

## 5. СМАЗКА ПОДШИПНИКОВ

|   |         |
|---|---------|
| A. ОСНОВНЫЕ ФУНКЦИИ СМАЗКИ.....   | 115-116 |
| 1. Упругогидродинамическая смазка.....  | 115     |
| 2. Толщина пленки смазочного материала на дорожке качения.....                          | 115     |
| 3. Толщина пленки в зоне контакта торца ролика с буртиком.....                          | 116     |
| B. СКОРОСТНЫЕ ХАРАКТЕРИСТИКИ .....  | 116-117 |
| 1. Измерение частоты вращения.....  | 116     |
| 2. Рекомендации по определению скоростных характеристик.....                            | 117     |
| 3. Ограничения по выбору материалов для подшипников.....                                | 117     |
| C. РЕКОМЕНДАЦИИ ПО ВЫБОРУ СМАЗКИ .....  | 117-124 |
| 1. Консистентная смазка.....  | 117     |
| 1.1. Мыла   |         |
| 1.2. Консистенция   |         |
| 1.3. Процедура заправки   |         |
| 1.4. Необходимое количество смазки  |         |
| 1.5. Периодичность смазки   |         |
| 1.6. Стандартные рекомендации по применению консистентных смазок                        |         |
| 1.6.1 Промышленные универсальные консистентные смазки                                   |         |
| 2. Жидкая смазка.....   | 119     |
| 2.1. Минеральные масла  |         |
| 2.2. Синтетические масла  |         |
| 2.3. Выбор смазочного масла   |         |
| 2.4. Классификация  |         |
| 2.5. Стандартные рекомендации по применению жидких смазок                               |         |
| 2.5.1 Универсальные смазочные масла с антикоррозионными и антиокислительными присадками |         |
| 2.5.2 Промышленные трансмиссионные масла с противозадирными присадками                  |         |
| 2.6. Выделение и рассеяние теплоты  |         |
| 2.6.1 Выделение тепла   |         |
| 2.6.2 Отвод тепла   |         |
| 2.6.3 Отвод тепла за счет циркуляции масла  |         |
| 2.6.4 Отвод тепла через корпус  |         |
| 2.7. Системы подачи смазки  |         |
| 2.7.1 Системы смазки с постоянным уровнем масла   |         |
| 2.7.2 Системы смазки под давлением  |         |
| 2.7.3 Системы смазки масляным туманом   |         |
| 3. Присадки к смазочным маслам .....  | 124     |
| D. ЗАГРЯЗНЕНИЕ .....  | 124-125 |
| 1. Абразивные частицы .....   | 124     |
| 2. Вода.....  | 125     |
| 3. Фильтрация.....  | 125     |
| E. ЗАКЛЮЧЕНИЕ.....  | 125     |



# А. Основные функции смазки

Правильная смазка необходима для успешной эксплуатации любого подшипника. Успешный выбор подшипника подразумевает выбор оптимального вида смазки, необходимого ее количества и способа подачи смазки в подшипник.

Смазка выполняет три основополагающих функции:

- Разделение сопряженных поверхностей и уменьшение трения
- Теплопередача (в случае жидкой смазки)
- Защита от коррозии и, в случае консистентной смазки, от проникновения посторонних частиц.

Решение перечисленных задач подразумевает рассмотрение системы смазки и расчет толщины пленки смазочного материала, образующейся на дорожке качения (на основе упругогидродинамических эффектов), а также в зоне контакта торцов роликов с буртиком.

## 1. Упругогидродинамическая смазка

Образование пленки смазочного материала между сопряженными поверхностями подшипника носит название упругогидродинамического механизма смазки (EHD) (рис. 5-1). Упругогидродинамическая теория контакта рассматривает два основных вопроса:

- Упругие деформации соприкасающихся тел под нагрузкой
- Гидродинамические эффекты, ответственные за образование пленки смазки между соприкасающимися поверхностями в процессе деформации последних под действием давления.

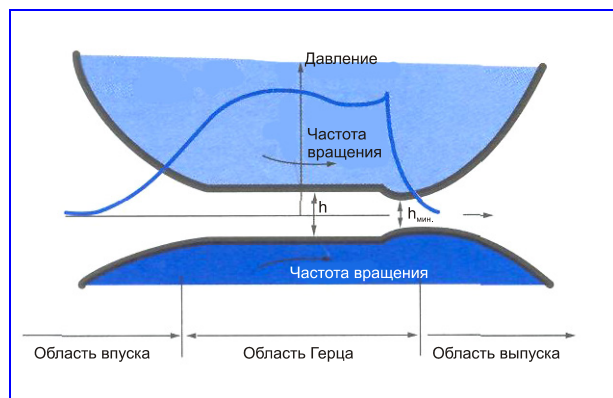


Рис. 5-1  
Упругогидродинамическая смазка.

## 2. Толщина пленки смазочного материала на дорожке качения

Упругогидродинамическая теория контакта имеет большое значение, поскольку эксплуатационные характеристики подшипников непосредственно связаны с толщиной пленки смазочного материала между соприкасающимися поверхностями. Толщина образующейся пленки зависит от условий эксплуатации, таких как:

- Скорость
- Нагрузки
- Вязкость смазочного материала
- Соотношение значений давления и вязкости.

Получены аналитические соотношения для расчета минимального и среднего значений толщины пленки смазки:

Минимальная толщина пленки (на основе уравнения Доусона):

$$h_{\text{мин.}} = K_D \cdot (\mu_0 \cdot V)^{0,7} \cdot \alpha^{0,54} \cdot W^{-0,13} \cdot R^{0,43}$$

где:

- $h_{\text{мин.}}$  = минимальная толщина пленки смазочного материала
- $K_D$  = константа, включающая модуль упругости
- $\mu_0$  = вязкость смазочного материала при атмосферном давлении
- $V$  = относительная поверхностная скорость
- $\alpha$  = пьезокоэффициент вязкости смазки
- $W$  = нагрузка на единицу длины
- $R$  = эквивалентный радиус

Средняя толщина пленки (на основе уравнения Грубина):

$$h = 0,039 \cdot (\mu \cdot V \cdot \alpha)^{0,728} \cdot (P/l)^{-0,091} \cdot (\Sigma 1/R)^{0,364}$$

где:

- $h$  = толщина пленки смазки (мкм)
- $\mu$  = вязкость смазки
- $V$  = поверхностная скорость
- $\alpha$  = пьезокоэффициент вязкости смазки
- $P$  = нагрузка между внутренней дорожкой качения и роликами
- $l$  = эффективная длина зоны контакта роликов и внутреннего кольца
- $\Sigma 1/R$  = сумма величин, обратных радиусу поверхности контакта

Основными факторами, определяющими толщину пленки смазки, являются вязкость и частота вращения. Величина нагрузки имеет меньшее значение.

Толщина пленки упругогидродинамической смазки часто не превосходит высоты неровностей поверхности.

| Испытательный комплект | Температура |     | Вязкость при температуре испытания<br>мм <sup>2</sup> /с (сСт) | Толщина пленки упругогидродинамической смазки ( $h_{\text{мин.}}$ ) |        | Долговечность, % |
|------------------------|-------------|-----|--|---|--------|------------------|
|                        | °C          | °F  |  | мкм   | мкдюйм |                  |
| A-1                    | 135         | 275 | 2,0  | 0,038   | 1,5    | 13-19            |
| A-2                    | 66          | 150 | 19,4   | 0,264   | 10,4   | 100              |

Таблица 5-А  
Зависимость усталостной долговечности подшипника от толщины пленки упругогидродинамической смазки (при постоянной скорости вращения и переменной температуре).

Как показано в разделе 3, "Расчет характеристик подшипников", усталостная долговечность подшипников связана сложной зависимостью с частотой вращения, нагрузкой, смазкой, температурой, регулировкой и юстировкой. Роль смазки в данном взаимодействии определяется, главным образом, частотой вращения, вязкостью и температурой. Эти параметры могут оказать чрезвычайно сильное влияние на усталостную долговечность подшипника. Согласно программе испытаний, см. табл. 5-А, два испытательных комплекта подшипников подвергались воздействию одинаковых скоростей и нагрузок. Различия в толщине пленки достигались за счет изменения рабочей температуры и марки смазки, а значит, рабочей вязкости смазки. Наблюдалось значительное уменьшение долговечности при более высоких температурах, меньшей вязкости смазки и меньшей толщине пленки.

Другая серия испытаний, см. табл. 5-В, проводилась при постоянных вязкости и нагрузке с изменением частоты вращения; полученные результаты аналогичны приведенным в табл. 5-А - при более высоких частотах вращения толщина пленки смазки, а значит, и долговечность, выше.

Чтобы правильно подобрать смазку для конкретной области применения, необходимо внимательно изучить предполагаемые условия эксплуатации и окружающей среды. Уравнения, приведенные в разделе 3, позволяют оценить качество смазки, а также другие параметры, влияющие на усталостную долговечность, и выразить их в виде поправочного коэффициента. Для получения значения долговечности с учетом влияния смазки следует умножить расчетную долговечность  $L_{10}$  на указанный поправочный коэффициент.

| Испытательный комплект | Частота вращения, об/мин | Толщина пленки упруго-гидродинамической смазки ( $h_{мин.}$ ) |        | Долговечность, % |
|------------------------|--------------------------|---|--------|------------------|
|                        |                          | мкм   | мкдюйм |                  |
| В-1                    | 3600                     | 0.102   | 4.0    | 100              |
| В-2                    | 600                      | 0.028   | 1.1    | 40               |

Таблица 5-В  
Зависимость относительной усталостной долговечности подшипника от толщины пленки упругогидродинамической смазки.  
(при переменной частоте вращения и постоянной температуре)

### 3. Толщина пленки в зоне контакта торца ролика с буртиком

Соприкосновение большого торца ролика и буртика внутренней дорожки качения называют упругогидродинамическим, или гидродинамическим (если упругими деформациями можно пренебречь), контактом. Поскольку нагрузки в области контакта ролика с буртиком существенно ниже, нежели в области контакта ролика с дорожкой качения, толщина пленки в области контакта ролика с буртиком обычно больше, чем в области контакта ролика с дорожкой качения (приблизительно в 2 раза). Тем не менее, в тяжелых условиях эксплуатации возможно образование задиров и/или уплотнений в областях шероховатости соприкасающихся поверхностей роликов и буртика. Данное явление может быть связано с частотой вращения, вязкостью смазки, нагрузкой или недостаточной подачей смазки к области контакта роликов и буртика. В подобных случаях для предотвращения повреждений может оказаться эффективным применение противозадирных присадок.

## В. Скоростные характеристики

Скоростные характеристики подшипника любого назначения зависят от следующих факторов:

- Температуры
- Регулировки подшипника
- Смазки
- Конструкции подшипника

Относительное влияние данных факторов зависит от конкретной области применения. Действие каждого из факторов не является независимым - каждый из них вносит свой вклад в различной степени, в зависимости от назначения подшипника и общих скоростных характеристик данной конструкции в целом.

Для обеспечения присущих коническим роликовым подшипникам скоростных характеристик требуется понимание механизма влияния каждого из указанных факторов на эксплуатационные характеристики с изменением частоты вращения.

### 1. Измерение частоты вращения

За меру скорости вращения конического роликового подшипника обычно принимается окружная скорость середины буртика широкого торца внутреннего кольца (рис. 5-2), которую рассчитывают следующим образом:

Скорость буртика:

$$V_r = \frac{\pi \cdot D_m \cdot n}{60000} \quad (\text{м/с})$$

$$= \frac{\pi \cdot D_m \cdot n}{12} \quad (\text{футов/мин})$$

где:

- $D_m$  = диаметр буртика внутренней дорожки качения, мм, дюйм
- $n$  = частота вращения подшипника, об/мин

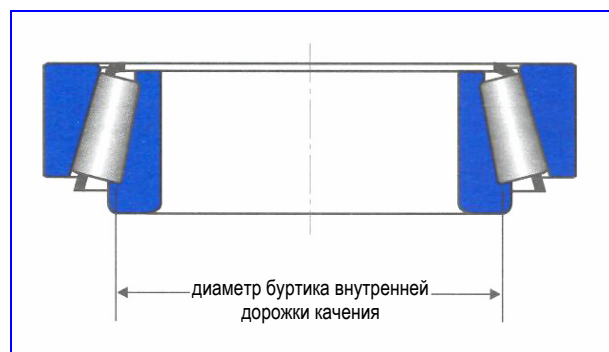


Рис. 5-2  
Диаметр буртика внутреннего кольца. Диаметр буртика внутреннего кольца можно определить по чертежу.

Диаметр буртика посередине зоны контакта с роликом можно определить по чертежу подшипника, при наличии такового, или обратиться за справкой к представителю компании Timken. Приблизительное значение диаметра буртика внутреннего кольца можно получить, взяв 99% наружного диаметра большого торца.

Другие производители подшипников в качестве меры скорости подшипника часто используют значения DN (равные произведению диаметра отверстия внутреннего кольца в мм и частоты вращения в об/мин). В случае конических роликовых подшипников отсутствует прямая связь между скоростью буртика и значением DN вследствие многообразия значений толщины сечения подшипника. Тем не менее, в грубом приближении можно считать, что скорость буртика, равная 1 м/с, примерно соответствует 16000 DN для подшипников среднего сечения. 1 фут/мин соответствует приблизительно 80 DN.

## 2. Рекомендации по определению скоростных характеристик

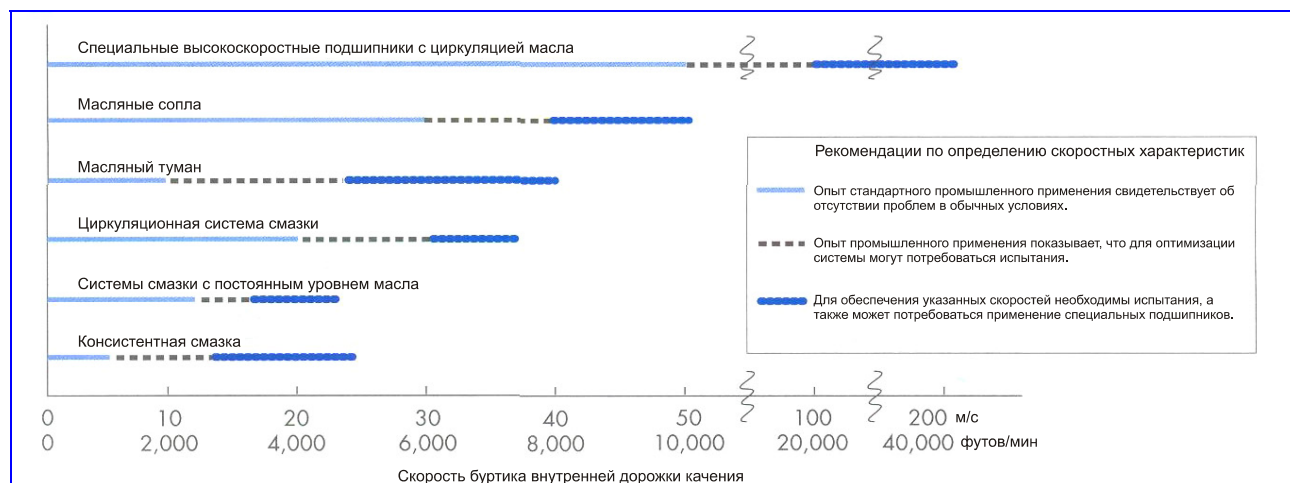


Рис. 5-3  
Рекомендации по определению скоростных характеристик для различных систем смазки.

На рис. 5-3 приведен обзор рекомендаций по скоростным характеристикам и температуре, основанных на опыте заказчиков, результатах испытаний заказчиков и исследованиях компании Timken. По вопросам высокоскоростных возможностей подшипников следует обращаться в компанию Timken.

## 3. Ограничения по выбору материалов для подшипников

Стандартные стали, применяемые для изготовления подшипников, допускают непрерывную эксплуатацию без изменения твердости стали при температурах до 135°C (250°F) в течение длительного времени. Для эксплуатации при более высоких температурах предлагаются специальные высокотемпературные стали. Следует обращаться к инженерам по сбыту или представителям компании Timken.

## С. Рекомендации по выбору смазки

### 1. Консистентная смазка

Консистентные смазки являются простейшим решением проблемы смазки подшипников любого назначения. Консистентная смазка, по определению Национального института смазочных материалов (NLGI), представляет собой "твердый или полужидкий продукт диспергирования загустителя в жидком смазочном материале". Традиционно, применяемые для смазки подшипников Timken консистентные смазки представляют собой минеральные масла некоторой вязкости, загущаемые до желаемой консистенции теми или иными видами металлических мыл. При производстве консистентных смазок применяются различные мыла, например, натриевые, кальциевые, литиевые, а также комплексные мыла кальция и алюминия. В ряде смазок используются органические и неорганические загустители, не содержащие мыла.

#### 1.1. Мыла

Кальциевые мыльные консистентные смазки обладают высокой водостойкостью. Натриевые мыльные смазки, как правило, характеризуются высокой устойчивостью и могут применяться при повышенных температурах, однако поглощают воду, поэтому их применение в условиях высокой влажности невозможно. Литиевые, комплексные кальциевые и комплексные алюминиевые смазки, как правило, сочетают температурные характеристики и устойчивость натриевой мыльной смазки с водостойкостью кальциевой. Данные смазки часто называют "универсальными", поскольку они сочетают в себе оба наиболее важных свойства смазочных материалов.

## 1.2. Консистенция

Под консистенцией (твердостью) пластичной смазки понимают глубину (в десятых долях миллиметра), на которую стандартный контрольный конус пенетromетра погружается в образец смазки при указанных условиях. Существует классификация смазок по измеренной методом пенетрации консистенции, составленная NLGI (табл. 5-С).

| Класс NLGI | Пенетрация |
|------------|------------|
| 000        | 445 - 475  |
| 00         | 400-430    |
| 0          | 355 - 385  |
| 1          | 310-340    |
| 2          | 265 - 295  |
| 3          | 220-250    |
| 4          | 175-205    |
| 5          | 130-160    |
| 6          | 85-115     |

Таблица 5-С  
Классификация смазок NLGI

Для смазки конических роликовых подшипников обычно используются консистентные смазки № 2 или № 1 по классификации NLGI. Смазки № 3 и более вязкие редко применяют для смазки подшипников Timken, поскольку для них характерно образование каналов, вызывающее недостаток смазки. Смазки № 0 по классификации NLGI и менее вязкие склонны к циркуляции внутри камеры подшипника, что ускоряет размягчение смазки и способствует ее утечке.

## 1.3. Процедура заправки

Если для смазки подшипников выбрана консистентная смазка, ее следует заправить в подшипник так, чтобы она проникла в пространство между роликами и сепаратором. При заправке подшипников вручную для надлежащего распределения смазки проталкивайте смазку в подшипник с широкого торца по направлению к узкому.

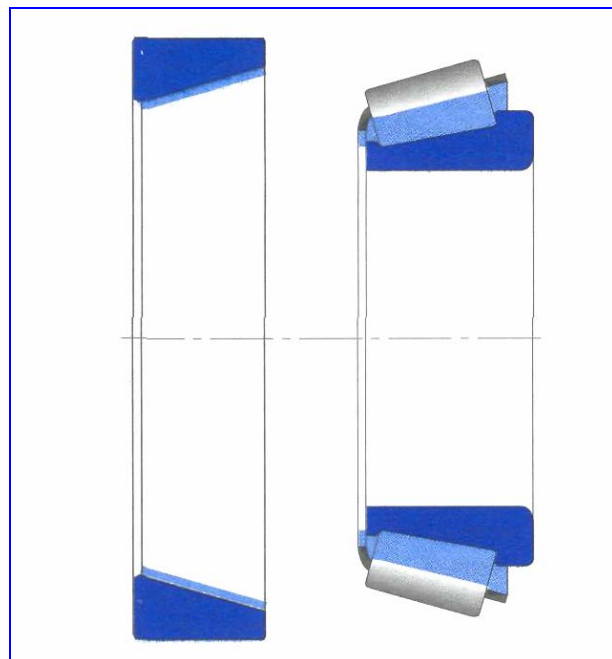


Рис. 5-4  
Заправка смазкой в процессе сборки.

Излишки смазки из полностью заправленного подшипника удаляются самопроизвольно с началом вращения. Если выпуск смазки из полости подшипника не предусмотрен, перемешивание смазки может привести к чрезмерному выделению теплоты при высоких скоростях вращения. В процессе первоначальной сборки рекомендуется нанести консистентную смазку на наружное кольцо подшипника. Пространство между сепаратором и внутренним кольцом должно быть заполнено (рис. 5-4). Применение внутренних уплотнений может оказаться полезным для удержания выделенной смазки вблизи подшипника (рис. 5-5). Отдельное руководство, изданное компанией Timken, посвящено вопросам установки подшипников; в нем более подробно описана процедура сборки и показаны различные уникальные приспособления, предназначенные для автоматической заправки подшипников необходимым количеством консистентной смазки.

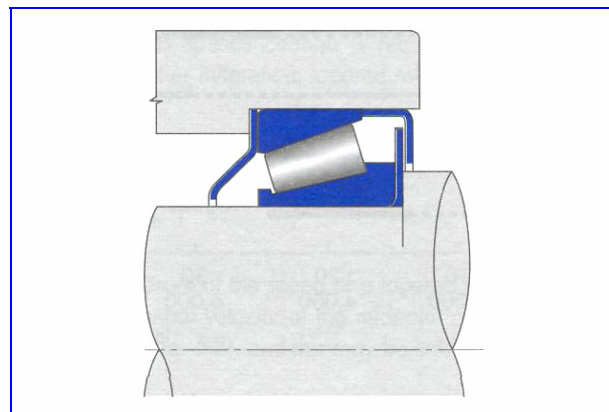


Рис. 5-5  
Уплотняющие устройства, удерживающие выделенную смазку вблизи подшипника.

## 1.4. Необходимое количество смазки

Чтобы гарантировать оптимальный режим смазки, подшипник следует заправить необходимым количеством смазки. Данное количество определяется в соответствии с величиной свободного объема внутри подшипника, которая рассчитывается следующим образом:

$$V = \left[ \frac{\pi}{4} \cdot (D^2 - d^2) \cdot T \right] - \frac{M}{7,89} \quad (\text{в см}^3)$$

где:

- V = величина свободного объема внутри подшипника
- D = наружный диаметр наружного кольца (см)
- d = диаметр отверстия внутреннего кольца (см)
- T = полная ширина подшипника (см)
- M = масса подшипника (г) из таблиц характеристик подшипников

В зависимости от назначения, приблизительное количество смазки для заправки в подшипник будет равно:

- 2/3 объема V в случае обычных минеральных смазок
- 1/3 объема V в случае синтетических смазок.

Чтобы определить соответствующую массу смазки, плотность смазки следует принять равной 0,9 г/см<sup>3</sup>.

При низких скоростях или в условиях сильной загрязненности окружающей среды рекомендуется полностью заполнять смазкой корпус, в который устанавливается подшипник. При высоких скоростях избыток смазки может привести к избыточному выделению тепла, ведущему к распаду смазки и повреждению подшипников.

## 1.5. Периодичность смазки

Периодичность смазки определяется двумя основными соображениями: рабочей температурой и эффективностью уплотняющего устройства. Очевидно, утечка смазки требует частой замены смазки. Следует принять все возможные меры для обеспечения максимальной эффективности уплотнений. Общеизвестно, что окисление смазки протекает тем быстрее, чем выше температура. Срок службы смазки уменьшается приблизительно наполовину с повышением температуры на 10°C.

Поэтому, чем выше рабочая температура, тем чаще требуется замена смазки. В большинстве случаев, периодичность замены смазки определяется по опыту.

## 1.6. Стандартные рекомендации по применению консистентных смазок

### 1.6.1 Промышленные универсальные консистентные смазки

Данные смазки относятся к стандартным, применяемым для смазки множества подшипников Timken во всех типах стандартного оборудования. Особого внимания требуют случаи, характеризующиеся высокими значениями скорости, нагрузок, температуры или других условий окружающей среды.

#### Рекомендуемые характеристики промышленных универсальных консистентных смазок

|                                  |   |
|----------------------------------|---|
| Вид мыла                         | Лития 12-гидроксистеарат или его аналог                     |
| Консистенция                     | № 2 по NLGI   |
| Присадки                         | Ингибиторы коррозии и окисления                             |
| Базовое масло                    | Минеральное масло селективной очистки                       |
| Вязкость базового масла при 40°C | 100 мм <sup>2</sup> /с (сСт) - 320 мм <sup>2</sup> /с (сСт) |
| Коэффициент вязкости             | 80 мин.   |
| Температура потери текучести     | 1-10°C макс.  |

Промышленная универсальная консистентная смазка должна представлять собой однородный высококачественный продукт, в состав которого входит минеральное масло, загуститель и соответствующие ингибиторы. Смазка не должна содержать веществ, вызывающих коррозию или абразивное повреждение конических роликовых подшипников. Смазка должна обладать высокой механической и химической стойкостью и не образовывать эмульсии с водой. Смазка должна содержать ингибиторы для предотвращения окисления в случаях, когда требуются хорошие эксплуатационные характеристики, и длительной защиты подшипников от коррозии в присутствии влаги.

Рекомендуемая вязкость базового масла колеблется в весьма широких пределах. В случае высоких скоростей и/или небольших нагрузок рекомендуется пользоваться менее вязкими смазками для уменьшения крутящего момента и выделяемого количества теплоты. В случае умеренных или небольших скоростей и больших нагрузок следует использовать смазки повышенной вязкости для увеличения толщины пленки смазки.

## 2. Жидкая смазка

В продаже имеется широкий ассортимент смазочных масел для автомобильной, авиационной и других отраслей промышленности. Масла подразделяют на минеральные (полученные очисткой сырой нефти) и синтетические (полученные в ходе химического синтеза).

## 2.1. Минеральные масла

Минеральные масла используются практически во всех областях применения подшипников Timken. Данные масла обладают физическими и химическими свойствами, позволяющими выбрать подходящий вид масла для подшипников любого назначения.

## 2.2. Синтетические масла

Синтетические масла включают множество разновидностей, например, полиальфаолефины, силиконовые масла, полигликоли и различные сложные эфиры. В целом, синтетические масла менее подвержены окислению и могут использоваться при очень высоких или очень низких температурах. Физические свойства, например, пьезокоэффициент вязкости, зависят от вида масла, поэтому при выборе смазочного масла следует соблюдать осторожность.

Полиальфаолефины по своим свойствам являются углеводородами, поэтому их химическое строение и пьезокоэффициенты вязкости близки к соответствующим характеристикам минеральных масел. По этой причине полиальфаолефиновые масла применяются, главным образом, для смазки подшипников Timken, эксплуатируемых при очень высоких или очень низких температурах или при необходимости добиться максимально продолжительного срока службы.

В состав масел на основе силиконов, сложных эфиров и полигликолей входит кислород, поэтому их строение принципиально отличается от строения минеральных масел и масел на основе полиальфаолефинов. Данным отличием обусловлены значительные различия в физических свойствах, в частности, пьезокоэффициенты вязкости могут отличаться в меньшую сторону по сравнению с минеральными и полиальфаолефиновыми маслами. Это означает, что подобные синтетические масла могут создавать пленку меньшей толщины, нежели минеральные или полиальфаолефиновые масла той же вязкости при данной рабочей температуре. Уменьшение толщины пленки смазки может привести к уменьшению усталостной долговечности подшипника и его износу.

## 2.3. Выбор смазочного масла

При выборе определенной вязкости масла для конкретного случая применения подшипника необходимо учесть следующие факторы: нагрузку, скорость, регулировку подшипников, вид смазочного материала и условия окружающей среды. Поскольку вязкость связана с температурой обратно пропорциональной зависимостью, значение вязкости всегда приводится с указанием температуры, при которой вязкость была измерена. Для подшипников, работающих при низких скоростях или высоких температурах, следует применять жидкие смазки с наибольшей вязкостью. Для подшипников, работающих при высоких скоростях или низких температурах, следует применять жидкие смазки с наименьшей вязкостью.

## 2.4. Классификация

Существует несколько вариантов классификации смазочных масел на основе величины вязкости. Наиболее широко применяется классификация SAE, относящаяся к автомобильным моторным и трансмиссионным маслам. Американское общество по испытанию материалов (ASTM) и Международная организация по стандартизации (ИСО) разработали стандартную классификацию жидкостей промышленного назначения по вязкости. Для сведения на рис. 5-7 приведена диаграмма зависимости вязкости от температуры и неполный перечень марок смазок ИСО/ASTM. На рис. 5-8 приведены сравнительные данные по вязкости в соответствии с системами классификации ИСО/ASTM и SAE при 40°C.

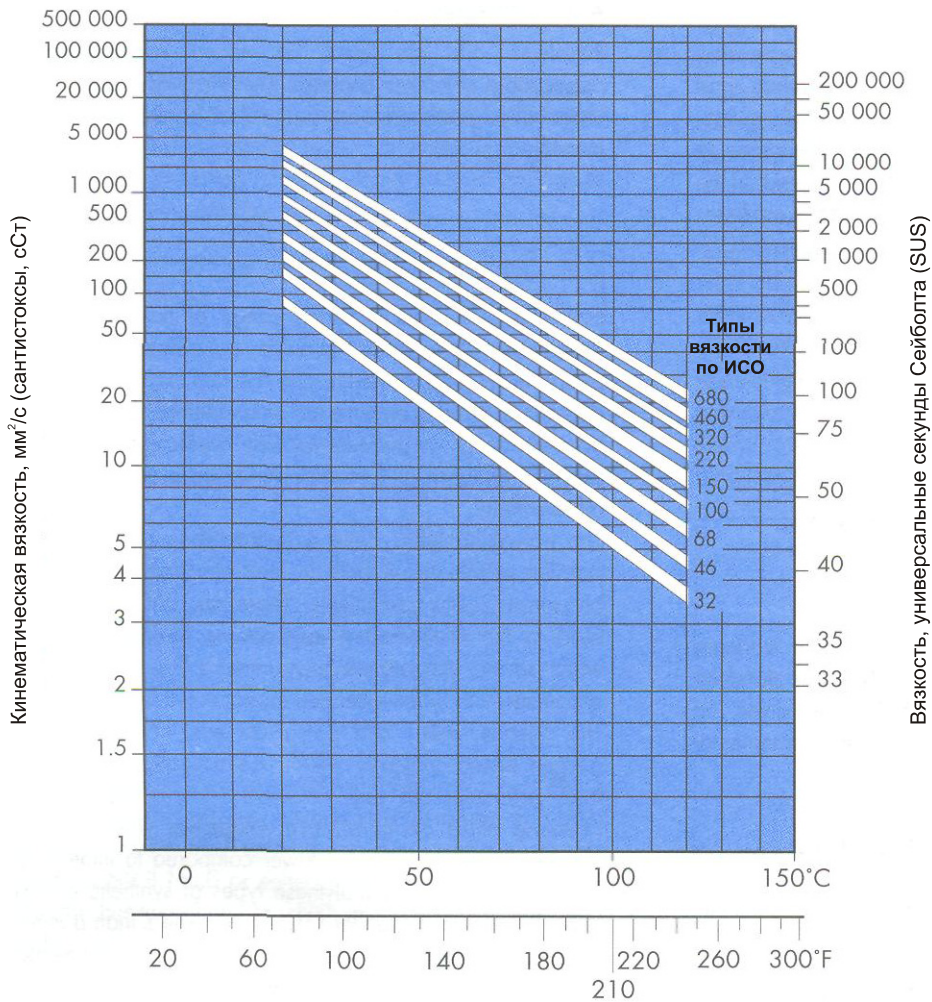


Рис. 5-7  
Вязкость жидких смазочных материалов промышленного назначения по ИСО/ASTM (ИСО 3448, ASTM D2442); индекс вязкости принят равным 90 для кинематической вязкости, мм<sup>2</sup>/с (сантистокс, сСт).

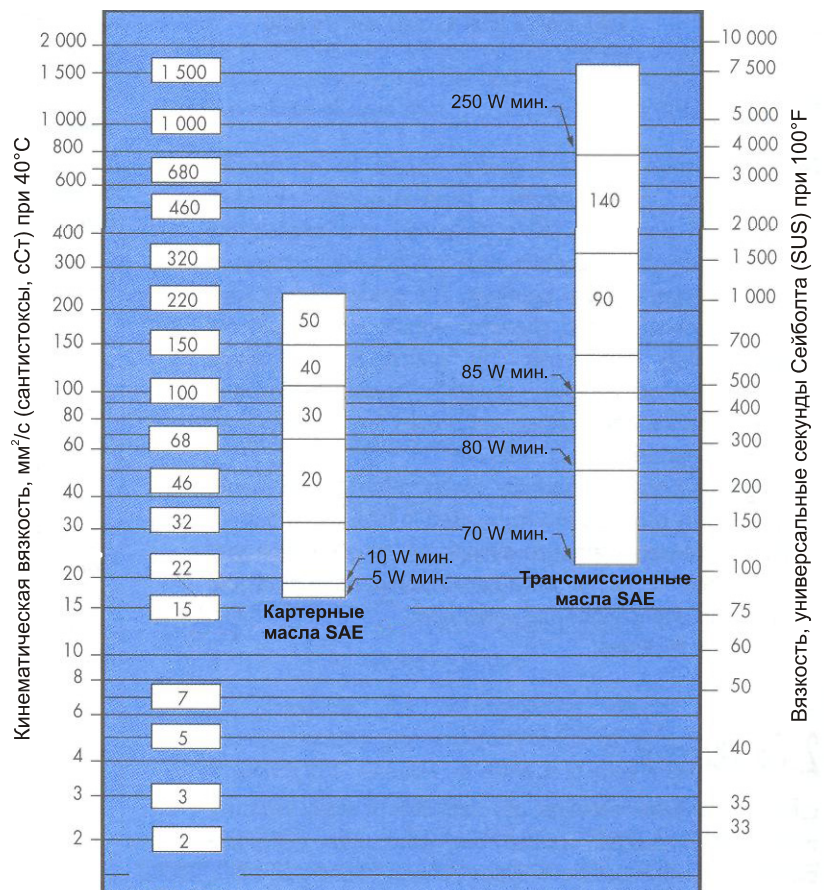


Рис. 5-8  
Сравнительная характеристика систем классификации по вязкости для марок ИСО/ASTM (ИСО 3448/ASTM D2442) и SAE (SAE J 300-80 для картерных масел, SAE J 306-81 для масел моста и механических коробок передач).



## 2.5. Стандартные рекомендации по применению жидких смазок

В настоящем разделе приведены свойства и характеристики смазочных материалов для универсальных конических роликовых подшипников. Приводимые общие характеристики являются результатами длительного успешного опыта работы в данных областях.

### 2.5.1 Универсальные смазочные масла с антикоррозионными и антиокислительными присадками

Универсальные смазочные масла, содержащие ингибиторы коррозии и окисления, применяются в промышленности наиболее широко. Данные масла применяются для смазки подшипников Timken во всех областях промышленности, если отсутствуют условия, требующие специального рассмотрения.

#### Рекомендуемые характеристики универсального смазочного масла с антикоррозионными и антиокислительными присадками

|                              |   |
|------------------------------|---|
| Базовое масло                | Минеральное масло селективной очистки с высоким индексом вязкости |
| Присадки                     | Ингибиторы коррозии и окисления                                   |
| Коэффициент вязкости         | 80 мин.   |
| Температура потери текучести | -10°C макс.   |
| Марки (по вязкости)          | ISO/ASTM, 32 - 220  |

При низких скоростях и/или высоких температурах применяют масла повышенной вязкости, при высоких скоростях и низких температурах - масла пониженной вязкости.

### 2.5.2 Промышленные трансмиссионные масла с противозадирными присадками

Трансмиссионные масла с противозадирными присадками применяются для смазки подшипников Timken, установленных на промышленном оборудовании, эксплуатируемом в тяжелом режиме. Подшипники должны выдерживать большие нагрузки, включая значительные ударные, обычные для оборудования, предназначенного для тяжелых условий.

#### Рекомендуемые характеристики промышленных трансмиссионных масел с противозадирными присадками

|                              |   |
|------------------------------|---|
| Базовое масло                | Минеральное масло селективной очистки с высоким индексом вязкости   |
| Присадки                     | Ингибиторы коррозии и окисления. Противозадирная присадка* - 15,8 кг (35 фунтов) мин. Грузоподъемность "ОК" по классификации Timken |
| Коэффициент вязкости         | 80 мин.   |
| Температура потери текучести | -10°C макс.   |
| Марки (по вязкости)          | ISO/ ASTM 100, 150, 220, 320, 460   |

\* ASTM D 2782

Промышленные противозадирные трансмиссионные масла должны включать минеральное масло высокой очистки с добавками соответствующих ингибиторов и присадок. Масло не должно содержать веществ, вызывающих коррозию или абразивное повреждение конических роликовых подшипников. Ингибиторы должны обеспечивать длительную защиту от окисления и защищать подшипник от коррозии в присутствии влаги. Масла должны быть устойчивы к вспениванию в процессе экс-

плуатации и не смешиваться с водой. Противозадирная присадка предотвращает образование задиров в условиях граничной смазки. Предлагается широкий ассортимент марок смазочных масел различной вязкости. При высоких температурах и/или низких скоростях, как правило, применяются масла повышенной вязкости. При низких температурах и/или высоких скоростях обычно применяются масла пониженной вязкости.

## 2.6. Выделение и рассеяние теплоты

Одним из основных преимуществ систем с жидкой смазкой является возможность отвода теплоты от подшипников за счет циркуляции масла.

### 2.6.1 Выделение тепла

При нормальных рабочих условиях наибольшая доля крутящего момента и количества теплоты, создаваемых подшипником, обусловлена упруго-динамическими потерями в области контакта роликов с дорожкой качения.

Для расчета количества выделенной подшипником теплоты используют следующее уравнение:

$$Q_{\text{ген}} = k_4 \cdot n \cdot M \quad (1)$$

$$M = k_1 \cdot G_1 \cdot (n \cdot \mu)^{0,62} \cdot (P_{\text{экв}})^{0,3}$$

где:

- $Q_{\text{ген}}$  = выделенная теплота (Вт или брит. тепл. ед./мин)
- $M$  = крутящий момент при работе (Н-м или фунто-дюйм)
- $n$  = частота вращения (об/мин)
- $G_1$  = коэффициент формы из таблиц характеристик подшипников
- $\mu$  = вязкость при рабочей температуре (сп)
- $P_{\text{экв}}$  = эквивалентная динамическая нагрузка (Н или фунт-сила)
- $k_1$  = моментный коэффициент подшипника
  - =  $2,56 \times 10^{-6}$  для М в Н-м
  - =  $3,54 \times 10^{-5}$  для М в ед. фунт-сила

### 2.6.2 Отвод тепла

Скорость отвода тепла из подшипниковой системы зависит от многих параметров. Следует учитывать механизмы теплопередачи. В большинстве систем теплопередача осуществляется за счет теплопроводности стенок корпуса, конвекции внутри и снаружи корпуса, а также конвекции, связанной с циркуляцией смазки. В большинстве случаев отвод тепла осуществляется двумя способами: за счет циркуляции масла и за счет теплопроводности корпуса.

### 2.6.3 Отвод тепла за счет циркуляции масла

Теплота, отводимая за счет циркуляционной системы смазки, равна:

$$Q_{\text{смазки}} = k_5 \cdot f \cdot (\theta_o - \theta_i) \quad (2)$$

Если циркулирующее масло не является минеральным, теплота, отводимая за счет циркуляции масла, равна:

$$Q_{\text{смазки}} = k_6 \cdot C_p \cdot \rho \cdot f \cdot (\theta_o - \theta_i) \quad (3)$$

Если отсутствуют ограничения по пропускной способности на выходе из подшипника, расход масла, свободно протекающего через подшипник, зависит от размеров и внутренней геометрии подшипника, направления потока масла, частоты вращения подшипника и свойств смазочного материала.

В коническом роликовом подшипнике существует естественная тенденция к оттоку масла от узкого торца роликов к широкому. Для обеспечения максимального расхода масла и отвода тепла подача масла должна осуществляться со стороны узкого торца роликов.

В системах смазки разбрызгиванием и системах с постоянным уровнем масла теплота за счет конвекции отводится к внутренним стенкам корпуса. Скорость отвода тепла при таком способе смазки можно увеличить, используя охлаждающие змеевики в отстойнике корпуса.

|              |   |
|--------------|---|
| $k_4$        | Размерный коэффициент для расчета скорости тепловыделения в соотношении (1)<br>$k_4 = 0,105$ для $Q_{ген}$ в Вт, если $M$ выражено в Н·м<br>$= 6,73 \times 10^{-4}$ для $Q_{ген}$ в брит.тепл.ед./мин, если $M$ выражено в фунто-дюймах   |
| $k_5$        | Размерный коэффициент для расчета отводимой минеральным маслом теплоты в соотношении (2)<br>$k_5 = 28$ для $Q_{смазки}$ в Вт, если $f$ выражено в л/мин, а $\theta$ - в °C<br>$= 0,42$ для $Q_{смазки}$ в брит.тепл.ед./мин, если $f$ выражено в ам.пинтах/мин, а $\theta$ - в °F |
| $k_6$        | Размерный коэффициент для расчета отводимой циркулирующей средой теплоты в соотношении (3)<br>$k_6 = 1,67 \times 10^{-5}$ для $Q_{смазки}$ в Вт<br>$= 1,67 \times 10^{-2}$ для $Q_{смазки}$ в брит.тепл.ед./мин   |
| $Q_{смазки}$ | Скорость отвода тепла циркулирующим маслом, Вт, брит.тепл.ед./мин   |
| $\theta_i$   | Температура масла на входе, °C, °F  |
| $\theta_o$   | Температура масла на выходе, °C, °F   |
| $C_p$        | Удельная теплоемкость смазочного материала, Дж/(кг × °C), брит.тепл.ед./фунт × °F   |
| $f$          | Расход смазки, л/мин, ам. пинт/мин  |
| $\rho$       | Плотность смазки, кг/м <sup>3</sup> , фунт/фут <sup>3</sup>   |

### 2.6.4 Отвод тепла через корпус

Количество теплоты, отводимой через корпус, в большинстве случаев трудно определить аналитически. Если температура подшипника в установленном режиме известна для определенных условий эксплуатации, для оценки скорости отвода тепла через корпус можно воспользоваться следующей методикой. При температуре в установленном режиме суммарная скорость отвода тепла от подшипника должна быть равна скорости теплообразования подшипника. Разность между скоростью теплообразования и скоростью отвода тепла маслом равна скорости отвода тепла через корпус при данной температуре.

Теплопотери через корпус происходят, в основном, за счет теплопроводности и конвекции, следовательно, связаны с разностью температур почти линейной зависимостью. Таким образом, скорость отвода тепла через корпус составляет:

$$Q_{корп.} = C \cdot (\theta - \theta_{окруж.}) \quad (4)$$

В условиях, когда известна температура в установившемся режиме, коэффициент теплоотдачи через корпус можно оценить следующим образом:

$$C = \frac{Q_{ген} - Q_{смазки}}{\theta - \theta_{окруж.}} \quad (5)$$

## 2.7. Системы подачи смазки

В промышленности используются системы подачи смазки трех типов.

### 2.7.1 Системы смазки с постоянным уровнем масла

Система с постоянным уровнем масла, когда подшипники частично погружены в неподвижную емкость с маслом, представляет собой простейшую систему смазки (рис. 5-9). Подобные системы обычно применяют только при малых и умеренных скоростях, поскольку способность данной системы к теплопередаче ограничена. Для поддержания требуемого уровня масла необходимо эффективное уплотнение; для контроля уровня масла обычно используют визуальные указатели.

Эффективность теплоотвода в системе смазки с постоянным уровнем масла можно повысить, разбрызгивая масло по всей внутренней поверхности корпуса (рис. 5-10). Вращающиеся в емкости детали, например, зубчатые колеса, разбрызгивают масло на стенки корпуса, подшипники и/или поддоны, откуда масло самотеком поступает к подшипникам через каналы.

Примером смазки разбрызгиванием является автомобильный дифференциал (рис. 5-11). Возможно применение смазки разбрызгиванием при умеренно высоких скоростях, если конструкция системы выбрана правильно, т.е. имеется большая емкость для масла и большая поверхность охлаждения. На эффективность охлаждения сильно влияет конструкция корпуса.

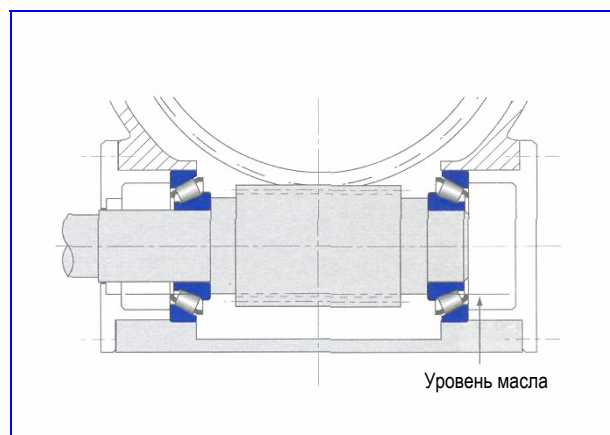


Рис. 5-9 Система с постоянным уровнем масла.

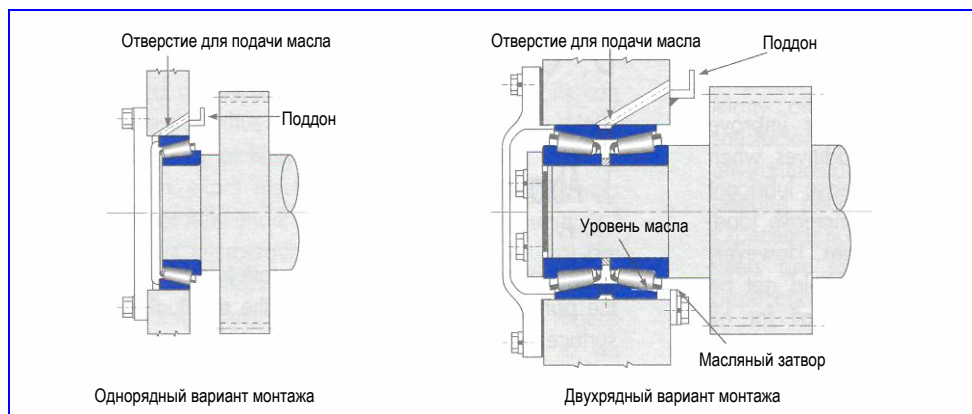


Рис. 5-10  
Системы смазки разбрызгиванием.

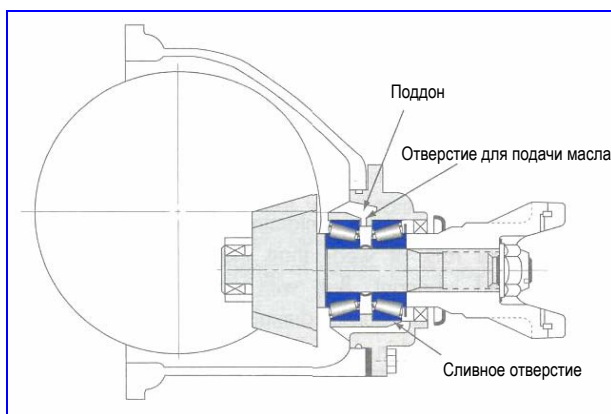


Рис. 5-11  
Смазка разбрызгиванием - дифференциал автомобиля.

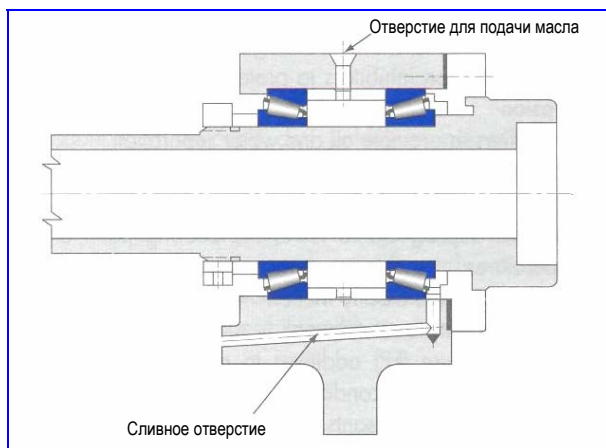


Рис. 5-12  
Система смазки под давлением.

### 2.7.2 Системы смазки под давлением

Системы смазки под давлением более сложны по сравнению с системами с постоянным уровнем масла. В стандартной системе (рис. 5-12) масло подается из центральной емкости к каждому из подшипников. Масло впрыскивается со стороны узкого торца подшипника и отводится со стороны широкого, что связано с естественными особенностями распределения масла в конических роликовых подшипниках.

Циркуляция создает непрерывный регулируемый поток масла. Таким образом, достигается максимально эффективная теплоотдача и промывка, удаляющая посторонние частицы и загрязнения, способные вызвать износ подшипника. В систему с циркуляцией можно включить теплообменники для охлаждения масла и увеличения срока службы смазки. Для удержания посторонних частиц, способствующих износу подшипников, следует использовать фильтры. Циркуляционные системы смазки особенно полезны в областях, требующих хороших эксплуатационных характеристик подшипников, где отвод тепла и повышение срока службы смазки имеют первостепенное значение.

При больших скоростях используются системы смазки под давлением с масляными соплами (рис. 5-13). Сопла расположены таким образом, чтобы струя масла была направлена в пространство между сепаратором и внутренней дорожкой качения со стороны меньшего торца ролика. В дополнение, масляные форсунки - обычно диаметром около 2,5 мм (0,1 дюйма) - могут располагаться по окружности подшипника для впрыска масла со стороны узкого, и иногда - широкого торца роликов для максимально эффективного охлаждения.

При использовании значительных объемов масла всегда существует проблема уравновешивания количества отводимого масла и масла, поступающего к подшипникам. Для предотвращения скопления масла в подшипнике требуются сливные системы большого объема. Отсутствие надлежащего отвода масла приводит к повышению температуры вследствие перемешивания масла с выделением большого количества теплоты.

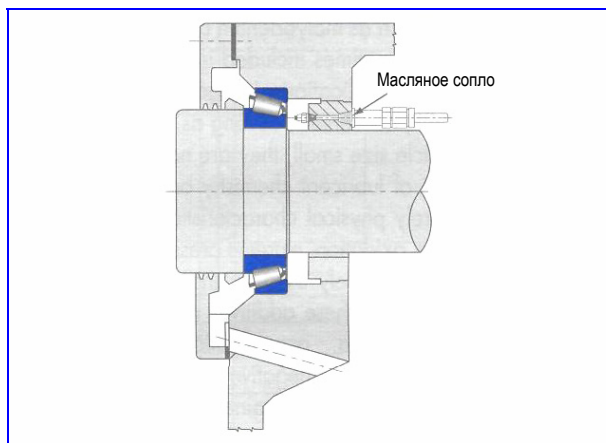


Рис. 5-13  
Система смазки под давлением с масляным соплом.

### 2.7.3 Системы смазки масляным туманом

При смазке масляным туманом в систему с небольшой скоростью подается под давлением струя воздуха, в которой во взвешенном состоянии находятся мельчайшие частицы масла. Смачивание подшипника частицами масла осуществляется посредством перераспределяющих сопел, а также за счет попадания частиц на вращающиеся с высокой скоростью детали. Система смазки масляным туманом не слишком эффективна с точки зрения охлаждения в силу небольшой скорости воздушной струи и низкой удельной теплоемкости воздуха. Тем не менее, системы смазки масляным туманом применимы в высокоэффективных подшипниковых системах, поскольку в этом случае нагрев оборудования сведен к минимуму.

Дополнительную информацию по системам смазки применительно к различным скоростям подшипников см. в изданном компанией Timken руководстве "Скоростные характеристики".

### 3. Присадки к смазочным маслам

Присадки представляют собой вещества (обычно химические реагенты), добавление которых к смазочным маслам улучшает определенные характеристики последних. При грамотном применении присадки могут увеличить срок службы смазки, повысить коррозионную стойкость, грузоподъемность и улучшить другие характеристики механизмов. Механизм действия присадок, однако, весьма сложен, поэтому не следует бездумно добавлять их к смазочным маслам в качестве универсального средства устранения всех недостатков.

Ниже перечислены наиболее распространенные присадки к смазочным маслам:

- Ингибиторы окисления, повышающие срок службы смазки
- Ингибиторы ржавчины и коррозии, защищающие поверхности от ржавчины и коррозии
- Демульгаторы, обеспечивающие отделение масла от воды
- Присадки, улучшающие индекс вязкости, уменьшающие зависимость вязкости от температуры
- Депрессанты, понижающие температуру застывания масла при низких температурах
- Присадки, повышающие смазывающую способность, уменьшающие трение
- Противоизносные присадки, препятствующие износу
- Противозадирные присадки, препятствующие образованию задиров в условиях граничной смазки
- Моющие и антикоагуляционные присадки для поддержания чистоты
- Противовспенивающие присадки, снижающие пенообразование
- Присадки, повышающие клейкость, улучшающие адгезионные свойства.

Иногда в состав смазок входят неорганические присадки, например, дисульфид молибдена, графит и оксид цинка. Применительно к коническим роликовым подшипникам неорганические присадки не дают никаких существенных преимуществ, с другой стороны, если их концентрация невелика и частицы имеют достаточно малые размеры, вреда они также не приносят.

В последнее время большое внимание уделяется влиянию химического состава (в отличие от чисто физических характеристик) смазочных масел на долговечность подшипников. В моторных и трансмиссионных маслах нашли широкое применение антикоррозионные, антиокислительные, противозадирные и противоизносные присадки. Испытания на усталость показали, что данные присадки, в зависимости от химического состава, концентрации и рабочих температур, могут оказывать как положительное, так и отрицательное влияние на долговечность подшипников. Дополнительную информацию по присадкам к смазочным маслам можно получить у представителей компании Timken.

## D. Загрязнение

### 1. Абразивные частицы

При эксплуатации конических роликовых подшипников в незагрязненной среде основной причиной повреждений является усталостное разрушение контактных поверхностей качения. Однако, при проникновении в подшипник посторонних частиц возрастает вероятность повреждений типа выбоин, снижающих долговечность подшипника.

Если смазка загрязнена посторонними частицами, проникающими из окружающей среды, или металлическими частицами, образующимися в результате износа деталей, износ может стать основной причиной повреждения подшипника. Если, вследствие наличия посторонних частиц в смазке, износ подшипника значителен, изменяются габаритные размеры подшипника, что может отрицательно сказаться на работе механизмов.

Подшипники, смазываемые загрязненной смазкой, характеризуются более высокой начальной скоростью износа, нежели подшипники, смазываемые чистой смазкой. Однако, в случае прекращения поступления посторонних частиц скорость износа быстро уменьшается по мере уменьшения размеров посторонних частиц в результате их соприкосновения с контактными поверхностями подшипников в ходе эксплуатации.

## 2. Вода

Вода, содержащаяся в смазке в растворенном или взвешенном состоянии, может отрицательно повлиять на усталостную долговечность подшипника. Вода может вызвать коррозию подшипника, что также способствует уменьшению усталостной долговечности. Механизм влияния воды на усталостную долговечность до конца не выяснен. Предполагается, что вода проникает в микротрещины на поверхности дорожек качения подшипника, образующиеся в результате циклического нагружения. Данное явление вызывает коррозию и водородное охрупчивание, что способствует развитию трещин с образованием областей выкрашивания недопустимых размеров.

Жидкости на водной основе, например, эмульсии вода-гликоль и обратные эмульсии, также уменьшают усталостную долговечность подшипников. Хотя в данных случаях вода не является загрязнителем, результаты подтверждают высказанную гипотезу, касающуюся механизма действия воды в загрязненных смазках.

Нижеприведенная диаграмма (рис. 5-15) дает хорошее представление о влиянии воды на долговечность подшипников. Исследования компании Timken показали, что вода в концентрации менее 0,01% (100 промилле) не оказывает влияния на долговечность. Увеличение содержания воды в масле, однако, значительно снижает долговечность подшипников.

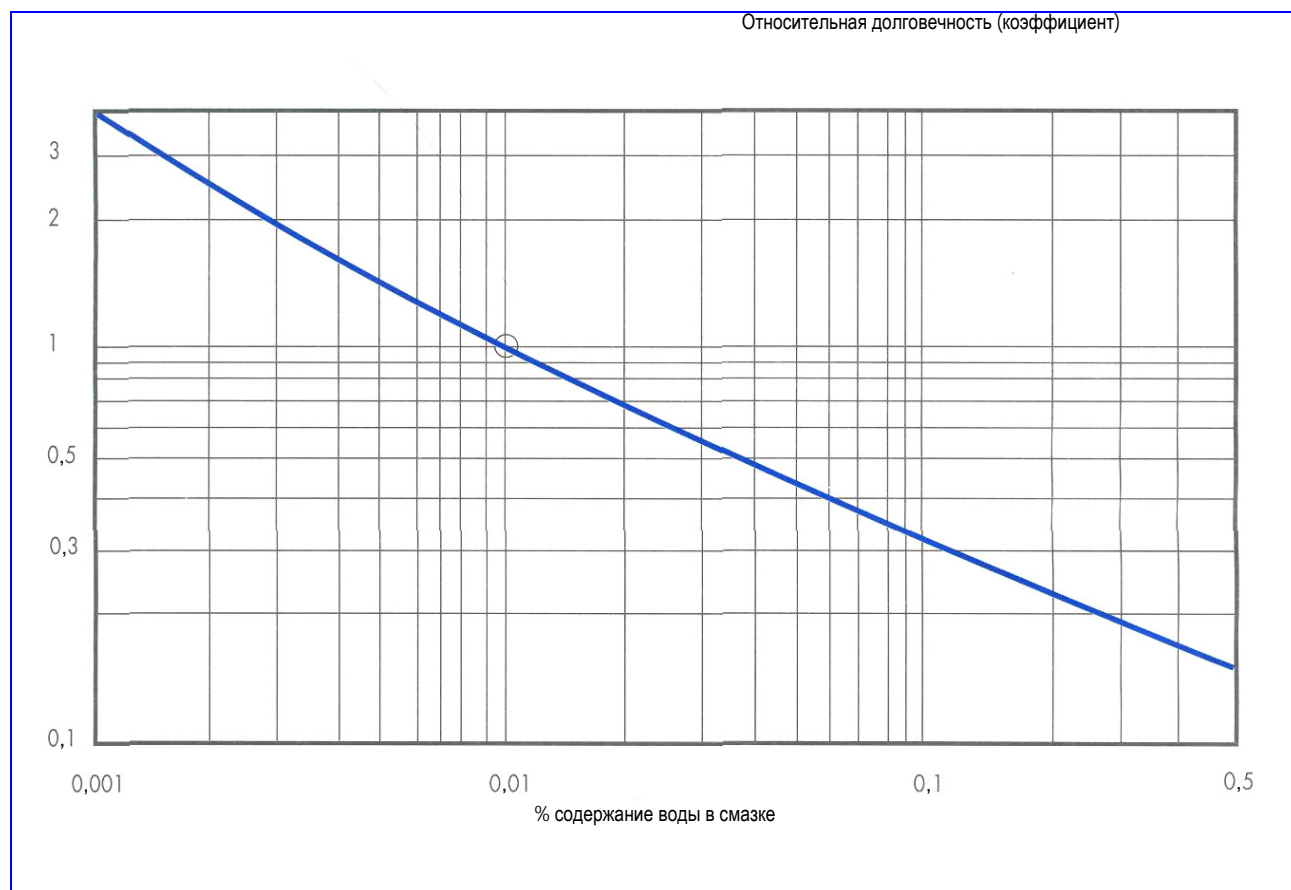


Рис. 5-15  
Уменьшение долговечности в результате загрязнения смазки водой.

## 3. Фильтрация

В большинстве случаев можно обеспечить удовлетворительную работу смазываемых подшипников без применения фильтров. Тем не менее, если загрязненность окружающей среды может отрицательно сказаться на эксплуатационных характеристиках подшипника, рекомендуется использовать устройства фильтрации. Практика показывает, что в большинстве случаев удовлетворительную работу подшипников можно обеспечить с помощью фильтров пористостью 40 мкм (0,0015 дюйма).

## Е. Заключение

Приведенные в настоящем разделе сведения и рекомендации по смазке носят общий характер. Данные основные положения были разработаны сотрудниками компании Timken на основе опыта эксплуатации подшипников и лабораторных исследований. Тем не менее, ответственность за окончательный выбор смазки для конкретного случая несет пользователь.