

For New Technology Network

NTN®

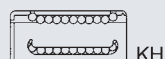
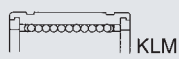
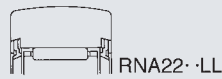
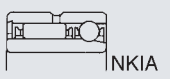
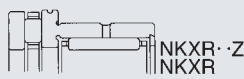
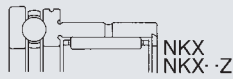
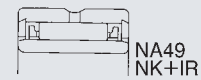
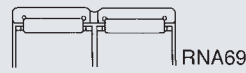
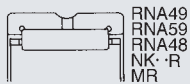
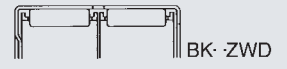
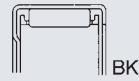
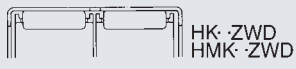
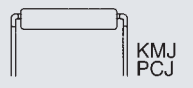
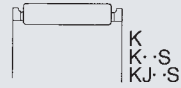
NTN corporation

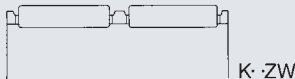
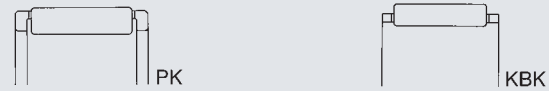
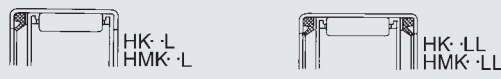


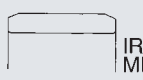
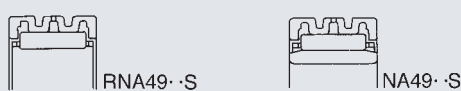
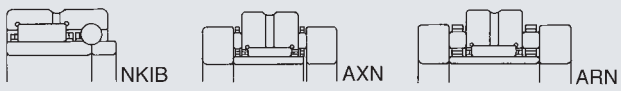
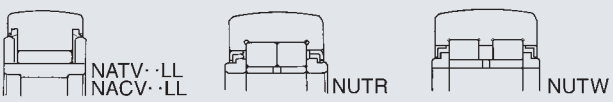




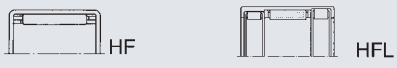
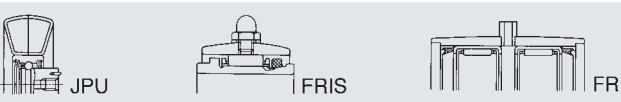
Roulements à aiguilles



CAT. NO. 2300-VII/F

SOMMAIRE



	Manuel technique	A- 1~58
	Cages à aiguilles	B- 3~20
	Cages à aiguilles pour embiellages	B- 21~28
	Douilles à aiguilles	B- 29~52
	Roulements à aiguilles à bagues massives	B- 53~96
	Roulements à aiguilles à bagues massives de type séparable	B- 97~114
	Bagues intérieures	B-115~132
	Roulements à aiguilles à jeu ajustable	B-133~138
	Roulements combinés	B-139~160
	Galets de came	B-161~173
	Galets de came sur axe	B-174~204
	Butées	B-205~220
	Composants : Aiguilles / Segment d'arrêt / Bagues d'étanchéité	B-221~234
	Guidages linéaires	B-235~254
	Roues libres	B-255~259
	Roulements pour machines textiles, galets tendeurs pour machines textiles	B-260~266
	Annexes	C- 1 ~ 20

Garantie

NTN garantit, à l'acheteur initial uniquement, que le produit livré, objet de la présente vente (a) sera conforme aux plans et spécifications définis d'un commun accord par écrit en application du contrat, et (b) sera exempt de tous défauts de matière ou de fabrication. La durée de cette garantie est de deux ans à partir de la date de livraison. Si l'acheteur durant cette période découvre un défaut de conformité du produit par rapport aux plans ou aux spécifications, ou un défaut relatif à la matière ou à la fabrication il devra sans délai en informer **NTN** par écrit. En aucun cas une telle notification ne pourra être reçue par **NTN** au-delà du 25^e mois à compter de la date de livraison. Dans un délai raisonnable suivant la dite notification, **NTN** en fonction de l'option de son choix, (a) corrigera tout défaut de conformité relatif aux plans, spécifications, ou tout défaut de matière ou de main d'œuvre, soit en remplaçant soit en réparant le produit, ou (b) remboursera en partie ou en totalité le prix d'achat. Ce remplacement et cette réparation, à l'exclusion des frais de main d'œuvre, sont à la charge de **NTN**. Tout service de garantie sera effectué dans les locaux désignés par NTN. Ces garanties sont les seules de l'acheteur, en cas de recours en garantie envers **NTN**.

NTN ne garantit pas (a) tout produit, tout composant ou pièce non fabriqués par **NTN**, (b) les défauts dus à l'incapacité d'assurer un contexte d'installations convenant au produit, (c) les dommages résultant d'une utilisation du produit autre que celle pour laquelle il a été conçu, (d) les dommages causés par les sinistres tels que l'incendie, l'inondation, le vent, et la foudre, (e) les dommages causés par les ajouts ou modifications non-autorisés, (f) les dommages durant le transport, ou (g) toute erreur ou mauvaise utilisation par l'acheteur.

LES GARANTIES PRECEDENTES REMPLACENT TOUTES AUTRES GARANTIES EXPRESSES OU IMPLICITES Y COMPRIS, MAIS DE FACON NON LIMITATIVE, LES GARANTIES IMPLIQUEES DE COMMERCIALITE ET D'ADEQUATION A UN USAGE PARTICULIER.

En aucun cas **NTN** ne sera responsable de tout dommage particulier, accessoire ou indirect basé sur un manquement à la garantie, une rupture du contrat, une négligence quelconque, un strict préjudice, ou toute théorie légale, et la responsabilité totale de **NTN** ne dépassera en aucun cas le prix d'achat de la partie sur laquelle cette responsabilité est basée. Ces dommages comprennent, mais ne sont pas limités à, des pertes de profit, des pertes d'économie ou de revenu, des pertes d'utilisation du produit ou de tout équipement associé, des coûts de capitaux, des coûts de tout équipement, d'installation ou de service de substitution, des temps d'immobilisation, des réclamations d'un parti tiers, dont les clients, et des préjudices au droit de propriété. Certains états n'accordent pas de limites/délais sur les garanties, ou sur les remèdes contre une infraction dans certaines transactions. Dans ces états, les limites dans ce paragraphe et dans le paragraphe (2) s'appliqueront dans la mesure admissible conformément au droit jurisprudentiel et aux réglementations dans ces états.

Toute action ou infraction à la garantie, ou toute autre théorie légale doit être commencée dans les 27 mois après la livraison des produits.

A moins d'être modifié dans un document écrit et signé par les deux partis, cet accord est entendu comme l'accord complet et exclusif entre les partis, annulant tous les accords précédents, oraux ou écrits, et toute autre communication entre les partis afférent à l'objet/ au contenu de cet accord. Aucun employé de **NTN** et aucun autre parti n'est autorisé à établir une garantie en plus de celles établies dans cet accord.

Cet accord alloue les risques de défaillance/panne de produit entre **NTN** et l'acheteur. Cette allocation est reconnue par les deux partis et est reflétée dans le prix des produits. L'acheteur reconnaît qu'il a lu et compris cet accord, et qu'il est lié par ses conditions.

NTN

Roulements à aiguilles

1. Classement et caractéristiques des roulements	A- 4
2. Charge de base et durée de vie	A-14
2. 1 Durée de vie	A-14
2. 2 Durée de vie nominale et charge dynamique de base	A-14
2. 3 Applications et durée de vie exigée	A-14
2. 4 Durée de vie corrigée	A-15
2.4.1 Facteur de fiabilité a_1	A-15
2.4.2 Facteur matière a_2	A-15
2.4.3 Facteur de conditions d'utilisation a_3	A-16
2. 5 Influence de la dureté de l'acier sur la charge dynamique de base	A-16
2. 6 Durée de vie d'un roulement soumis à un mouvement oscillant	A-16
2. 7 Durée de vie d'un roulement à mouvement linéaire	A-17
2. 8 Différents facteurs influençant la durée de vie.....	A-17
2. 9 Désalignement du montage et bombé.....	A-18
2.10 Jeu radial interne, rugosité et dureté de surface, et durée de vie	A-19
2.11 Charge statique de base.....	A-19
2.12 Charge statique admise.....	A-19
3. Calcul des charges	A-20
3. 1 Charges appliquées aux arbres.....	A-20
3.1.1 Charges sur engrenages.....	A-20
3.1.2 Transmission par courroies et chaînes.....	A-22
3.1.3 Facteur de charge	A-22
3. 2 Charges appliquées aux roulements	A-23
3. 3 Charge moyenne	A-25
4. Tolérance des roulements	A-25
5. Jeu interne du roulement	A-30
5. 1 Jeu radial	A-30
5. 2 Jeu interne en fonctionnement	A-30
5.2.1 Choix du jeu interne en fonctionnement	A-30
5.2.2 Calcul du jeu interne en fonctionnement	A-30
5. 3 Ajustements et jeu radial.....	A-31
6. Ajustements	A-32
6. 1 Interférence de serrage	A-32
6. 2 Nécessité d'un ajustement correct.....	A-32
6. 3 Choix des ajustements	A-32
6. 4 Ajustements recommandés	A-33
6. 5 Calcul de l'interférence de serrage	A-35
7. Conception des arbres et logements	A-36
7. 1 Conception des pièces annexes au roulement.....	A-36
7. 2 Congés et hauteurs d'épaulements	A-38
7. 3 Précision des portées d'arbre et de logement	A-39
7. 4 Précision de la surface du chemin de roulement....	A-39
7. 5 Matière et dureté de la surface du chemin de roulement	A-39
7. 6 Désalignement admissible.....	A-39
8. Lubrification	A-40
8. 1 Lubrification à la graisse	A-40
8.1.1 Types et caractéristiques.....	A-40
8.1.2 Huile de base	A-40
8.1.3 Epaisseur	A-40
8.1.4 Additifs.....	A-41
8.1.5 Consistance	A-41
8.1.6 Miscibilité des graisses	A-41
8.1.7 Quantité de graisse	A-41
8.1.8 Intervalle de regrainage.....	A-42
8. 2 Lubrification à l'huile	A-42
8.2.1 Méthodes de lubrification à l'huile	A-42
8.2.2 Huiles	A-43
8.2.3 Quantité d'huile.....	A-44
8.2.4 Renouvellement des huiles	A-44
9. Etanchéité	A-45
9. 1 Etanchéité frottante et non-frottante	A-45
9. 2 Etanchéités combinées.....	A-47
9. 3 Jeux	A-47
9. 4 Etanchéités NTN.....	A-47
9. 5 Matières des joints et températures admissibles.....	A-47
9. 6 Types de joints et vitesses périphériques admissibles ...	A-47
9. 7 Etat de surface de l'arbre.....	A-48
10. Manipulation	A-49
10. 1 Stockage du roulement.....	A-49
10.2 Montage du roulement.....	A-49
10.3 Essais après montage	A-50
10.4 Démontage du roulement	A-50
10.5 Force nécessaire pour montage et démontage	A-51
10.6 Nettoyage	A-51
11. Données techniques	A-52
11.1 Roulement HL.....	A-52
11.1.1 Concept de base d'un roulement HL	A-52
11.1.2 Surface HL	A-52
11.1.3 Exemples d'application d'un roulement HL.....	A-52
11.2 Roulements à graisse solide.....	A-53
11.2.1 Caractéristiques des roulements à graisse solide	A-53
11.2.2 Points importants pour l'utilisation de roulements à graisse solide	A-53
11.2.3 Exemples d'application de roulements à graisse solide	A-53
11.3 Exemples de calcul.....	A-54
11.3.1 Facteur de rétrécissement et jeu après montage d'une douille à aiguilles	A-54
11.3.2 Capacité de charge de la piste des galets de came et galet de came sur axe	A-55
11.3.3 Résistance de la bague extérieure	A-56
11.3.4 Résistance de l'axe d'un galet de came sur axe ..	A-56
12. Références des types de roulements et suffixes	A-57

CONTENU DIMENSIONNEL

Cages à aiguilles	B-3	Galets de came sur axe	B-174
K, K..T2, K..S, K..ZW, KMJ, KMJ..S, KJ..S, KV..S.....	B-6	KR, KR..LL, KRV, KRV..LL.....	B-182
PCJ.....	B-18	KRT, KRT..X, KRT..LL, KRT..XLL.....	B-186
Cages à aiguilles pour embellages	B-21	KRVT, KRVT..X, KRVT..LL, KRVT..XLL.....	B-188
PK, KBK.....	B-25	KRU, KRU..LL, KRVU, KRVU..LL.....	B-190
Douilles à aiguilles	B-29	NUKR.....	B-194
HK, HK..ZWD, HMK, HMK..ZWD, BK, BK..ZWD.....	B-36	NUKRT, NUKRT..X.....	B-196
HK..L, HMK..L, HK..LL, HMK..LL, BK..L.....	B-44	NUKRU, NUKRU..X.....	B-198
DCL.....	B-48	CR, CR..LL.....	B-200
HCK.....	B-52	CRV..X, CRV..XLL.....	B-202
Roulements à aiguilles à bagues massives	B-53	Butées	B-205
RNA48, RNA49, RNA59, RNA69, NK.....	B-58	AXK11, AS11, WS811, GS811.....	B-210
NA48, NA49, NA59, NA69, NK+IR.....	B-66	811, 812, 893, K811, K812, K893, WS811, WS812, WS893,	
MR.....	B-80	GS811, GS812, GS893.....	B-214
MR+MI.....	B-86	Composants / Aiguilles	B-221
RNA49..L, RNA49..L.....	B-94	A, F.....	B-224
NA49..L, NA49..L.....	B-95	Composants / Segments d'arrêt	B-226
Roulements à aiguilles à bagues massives séparable	B-97	WR.....	B-227
RNAO, RNAO..ZW.....	B-100	BR.....	B-229
NAO, NAO..ZW.....	B-108	Composants / Etanchéités	B-232
Bagues intérieures	B-115	G, GD.....	B-233
IR.....	B-117	Guidages linéaires à billes à bagues massives et à douille	B-235
MI.....	B-129	KLM, KLM..LL, KLM..S, KLM..SLL, KLM..P, KLM..PLL.....	B-241
Roulements à aiguilles à jeu ajustable	B-133	KH, KH..LL.....	B-243
RNA49..S.....	B-136	Guidages linéaires à billes à cage libre	B-244
NA49..S.....	B-137	KD, KD..LL.....	B-246
Roulements combinés	B-139	Patins de guidage	B-248
NKX, NKX..Z.....	B-144	FF, FF..ZW.....	B-250
NKX+IR, NKX..Z+IR.....	B-146	BF, RF.....	B-251
NKXR, NKXR..Z.....	B-148	Patins à rouleaux	B-252
NKXR+IR, NKXR..Z+IR.....	B-150	RLM.....	B-253
NKIA.....	B-152	Roues libres	B-255
NKIB.....	B-154	HF.....	B-258
AXN.....	B-156	HFL.....	B-259
ARN.....	B-158	Roulements pour machines textiles	B-260
Galets de came	B-161	FRIS (Séries A).....	B-261
NA22..LL, RNA22..LL.....	B-166	FRIS (Séries B).....	B-263
NATR, NATR..LL, NATV, NATV..LL.....	B-168	FR.....	B-264
NACV..X, NACV..XLL.....	B-170	Galets tendeurs pour machines textiles	B-265
NUTR.....	B-172	JPU..S, JPU..S+JF..S.....	B-266
NUTW.....	B-173	Annexe	C- 1

1. Classement et caractéristiques des roulements

Les roulements à aiguilles sont composés d'éléments roulants cylindriques (aiguille) de petit diamètre. Une aiguille a un diamètre relativement petit par rapport à sa longueur.

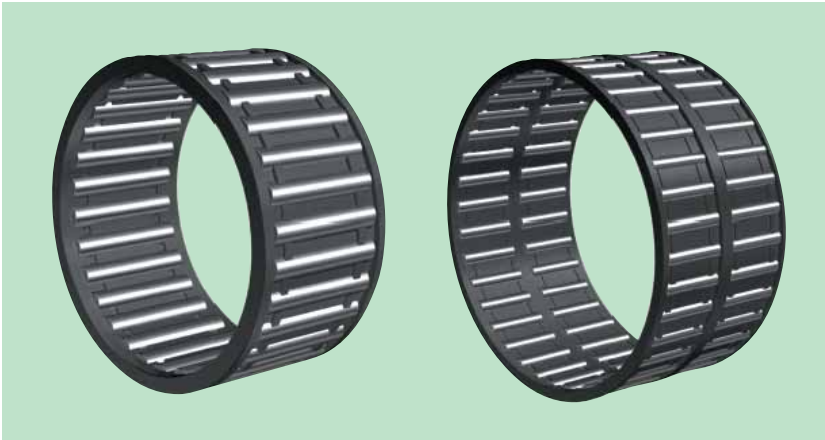
Comparés aux autres types de roulement, les roulements à aiguilles ont un encombrement radial réduit, une capacité de charge élevée et une rigidité importante.

De plus, ils sont recommandés en cas de mouvement oscillant étant donné leur faible inertie.

Ils contribuent à la conception d'ensembles compacts et légers. Ils peuvent également servir d'alternative aux paliers lisses.

La gamme **NTN** se compose des différentes familles ci-dessous :

Cages à aiguilles



Cet ensemble, composant majeur de la gamme des roulements à aiguilles, est composé d'une cage et d'aiguilles.

Il :

- utilise l'arbre et le logement comme chemins de roulement.
- permet un encombrement radial réduit, en fonction du diamètre des aiguilles.
- est facile à monter car ne disposant pas de bagues.
- permet de régler le jeu radial, en fonction des tolérances des aiguilles, de l'arbre et du logement.
- est disponible en simple ou double rangée.

Cages à aiguilles pour embiellages

Cet ensemble, composant majeur de la gamme des roulements à aiguilles, est composé d'une cage et d'aiguilles. Il est utilisé pour les bielles de compresseurs, de petits moteurs à combustion interne pour motos, véhicules légers, hors-bord, etc.

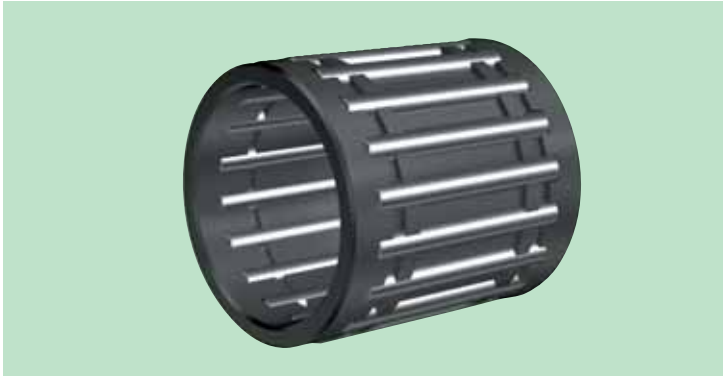
La cage est optimisée pour des conditions d'utilisation sévères (fortes charges, mouvements complexes, vitesse de rotation et température de fonctionnement élevées)

Cages à aiguilles pour tête de bielle



- Cet ensemble, soumis simultanément à un mouvement de bielle et à la rotation des aiguilles, doit être léger tout en étant rigide.
- La cage est fabriquée à partir d'un acier spécial. Sa surface est traitée thermiquement.
- Un profil adéquat du diamètre extérieur de la cage ainsi que des surfaces de guidage importantes favorisent la lubrification et le guidage du système.
- La cage, sujette à une faible lubrification, peut être protégée par un traitement de surface à base de métal non-ferreux.
- Il est également disponible en cage fendue pour les applications en une seule partie.

Cages à aiguilles pour pied de bielle



- Cet ensemble est soumis à de fortes charges et oscille à grande vitesse. Donc, la surface de l'alésage est superfinie pour garantir une grande rigidité, un poids optimum et un ajustement correct.
- La cage est fabriquée à partir d'un acier spécial. Sa surface est traitée thermiquement.
- L'alésage de la cage assure le guidage du roulement. Sa surface est donc aussi longue que possible pour réduire les pressions de surface.
- La longueur des aiguilles par rapport à la largeur de la bielle et la quantité d'aiguilles est maximisée afin de minimiser les pressions de contact.

Douilles à aiguilles



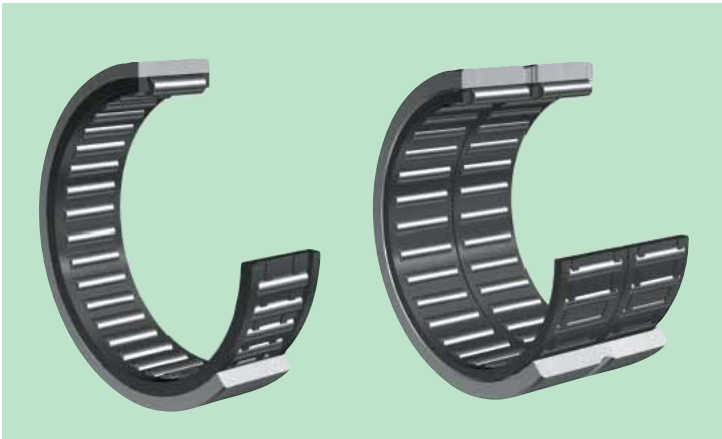
- Cet ensemble est composé d'une bague extérieure à paroi mince en tôle emboutie et traité ainsi que d'une cage à aiguilles. Son encombrement est particulièrement réduit. Il suppose l'utilisation d'un arbre trempé et rectifié ou d'une bague intérieure (série IR) en tant que chemin de roulement. Il ne nécessite aucun arrêt axial car il est emmanché dans le logement.
- De plus, il est disponible en version :
- Avec fond pour les paliers en bout d'arbre.
 - Étanche (aussi bien en simple qu'en double rangée).
 - Sans cage.

Roulements à aiguilles à bagues massives



- Cet ensemble est composé de bagues extérieure et intérieure usinées et d'une cage à aiguilles. La cage est guidée par les épaulements de la bague extérieure ou par une entretoise. Par conséquent, le roulement ne peut être séparé.
- De plus, il est disponible :
- Sans bague intérieure, permettant l'utilisation de l'arbre en tant que chemin de roulement.
 - En cotes pouces et cotes métriques.
 - Avec un trou de graissage ou d'une rainure dans la bague extérieure.
 - En simple ou double rangée.
 - Avec ou sans étanchéité.
- Il permet :
- Une conception compacte tout en ayant une importante capacité de charge.
 - Une rigidité et précision importante grâce à la bague extérieure usinée.
 - L'utilisation d'un logement en alliage léger, etc. grâce à la rigidité de la bague extérieure.

Roulements à aiguilles à bagues massives, de type séparable



Cet ensemble est composé de bagues extérieure et intérieure usinées et d'une cage à aiguilles démontable. En complément, il peut être utilisé sans bague intérieure permettant d'utiliser un arbre trempé et rectifié en tant que chemin de roulement.

- La bague intérieure, la bague extérieure et la cage à aiguilles peuvent être montées séparément.
- Le jeu radial interne peut être sélectionné en combinant les composants individuels indépendamment.

Il est disponible :

- Avec un trou de graissage ou d'une rainure dans la bague extérieure.
- En simple ou double rangée.
- Avec ou sans étanchéité.

Il permet :

- Une conception compacte tout en ayant une importante capacité de charge.
- Une rigidité et précision importante grâce à la bague extérieure usinée.
- L'utilisation d'un logement en alliage léger, etc. grâce à la rigidité de la bague extérieure.

Bague intérieure



Pour les roulements à aiguilles, l'arbre est généralement utilisé comme chemin de roulement.

On utilise une bague intérieure lorsque que l'on ne peut pas usiner ou traiter l'arbre. Elle offre un encombrement radial réduit. Elle est fabriquée à partir d'un acier à haute teneur en carbone et chrome et rectifié après traitement thermique.

Elle peut également être utilisée en tant qu'entretoise ou support d'étanchéité

Elle est disponible :

- Avec un trou de graissage au centre de la piste.
- En cotes pouces et cotes métriques.

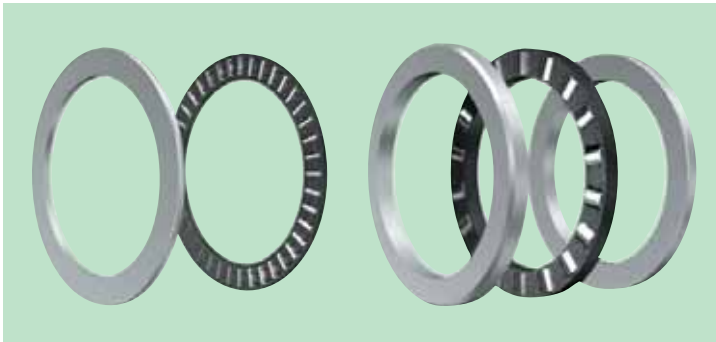
Roulement à aiguilles à jeu ajustable



Cet ensemble est composé d'une bague extérieure usinée et d'une cage à aiguilles non démontable. En complément, il peut être utilisé sans bague intérieure permettant d'utiliser un arbre trempé et rectifié en tant que chemin de roulement.

- Le diamètre de la piste de la bague extérieure se rétrécit lors du serrage axial de la bague extérieure. Le diamètre inscrit du roulement se réduit d'autant.
- Le jeu radial est réglable avec précision en ajustant l'effort axial, c'est à dire en diminuant le diamètre de la piste de la bague intérieure.
- Ce roulement est utilisé pour des broches de machines-outils ou d'autres applications similaires, applications nécessitant une grande précision de rotation à grande vitesse (classe ISO-4).

Butées



Cet ensemble est composé d'une cage axiale à aiguilles ou à rouleaux cylindriques et d'une rondelle de butée. Il supporte des charges axiales dans un sens. Il peut être utilisé sans rondelle de butée, supposant l'utilisation de chemins de roulement trempés et rectifiés. Il permet une conception compacte tout en ayant une importante capacité de charge. Il est disponible en version :

- AS où la rondelle de butée est une fine tôle découpées et trempée.
- WS et GS où la rondelle de butée est usinée.

Roulements à aiguilles combinés – Roulements à aiguilles avec butée



Ce roulement est la combinaison d'un roulement à aiguilles pour supporter les charges radiales et d'une butée (à billes ou à rouleaux) pour supporter les charges axiales.

La butée est disponible également avec un flasque de protection pour prévenir des fuites de d'huile ou de graisse ainsi que l'entrée de pollution extérieure.

Roulements à aiguilles combinés

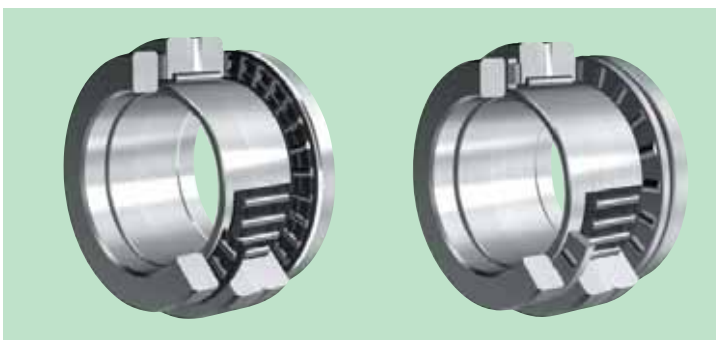
– Roulements à aiguilles avec roulement à billes à contact oblique, roulement à aiguilles avec roulement à billes à contact en trois points de contact



Ce roulement est la combinaison d'un roulement à aiguilles pour supporter les charges radiales, d'un roulement à billes (à contact oblique ou à trois points de contact) pour les charges axiales faibles et une bague intérieure usinée.

- Les roulements à aiguilles combinés de la série NKIA utilisant un roulement à billes à contact oblique peuvent supporter une charge oblique dans un sens.
- Les roulements à aiguilles combinés de la série NKIB utilisant un roulement à billes à trois points de contact peuvent supporter une charge axiale dans les deux sens.

Roulements à aiguilles à butée double

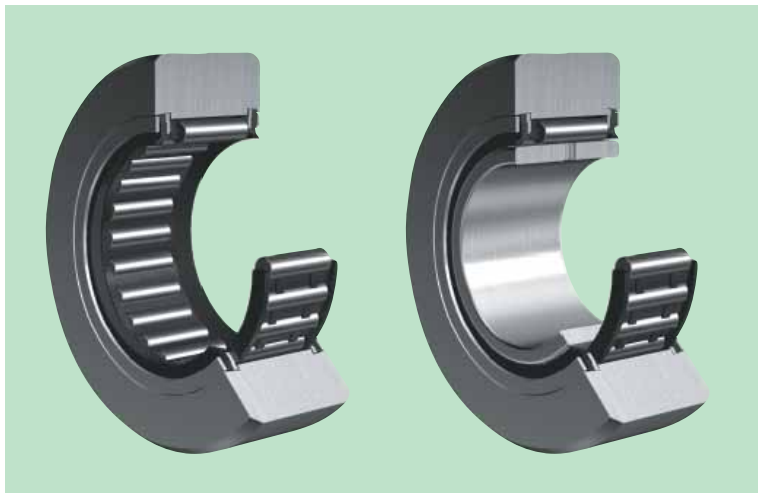


Cet ensemble complexe est composé de deux butées (à billes ou à rouleaux et permettant de supporter les charges axiales) positionnées de chaque côté d'un roulement à aiguilles (permettant de supporter les charges radiales).

Il permet de supporter une charge axiale dans les deux sens et est généralement utilisé comme roulement de vis à billes pour machine-outil.

Les galets de roulement sont des roulements à aiguilles avec une bague extérieure épaisse. Ils sont utilisés en tant que galet de came, de guidage, axe avec excentrique ou roulement de culbuteur.

Galet de came (sans guidage axial)



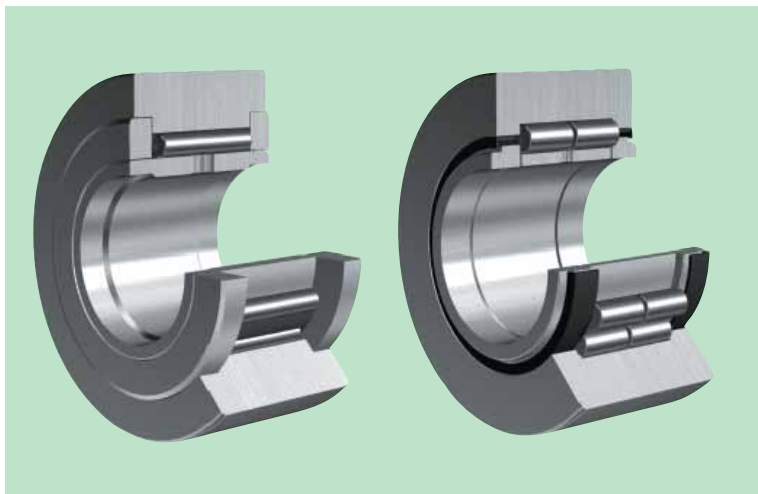
Cet ensemble est composé d'une bague extérieure épaisse, d'une cage à aiguilles, d'un joint en caoutchouc renforcé de chaque côté et d'une bague intérieure (en option).

- La bague extérieure, la cage à aiguilles et les joints ne peuvent être démontés.
- Il supporte des charges radiales importantes.
- L'arbre doit être équipé de rondelles de butée.

La bande de roulement de la bague extérieure peut être :

- Bombée (crowning), permettent de diminuer les charges de bord engendrées par un alignement incorrect lors de l'assemblage.
- Cylindrique, permettant une large surface de contact dans le cas de fortes charges sur un rail de faible dureté.

Galet de came (avec guidage axial)



Cet ensemble est composé d'une bague extérieure épaisse, d'une cage à aiguilles, d'une rondelle de guidage de chaque côté et d'une bague intérieure.

La cage à aiguilles peut être remplacée par un ensemble d'aiguilles jointives.

Le guidage axial de la bague extérieure est réalisé par les rondelles de guidage, ajustée sur la bague intérieure.

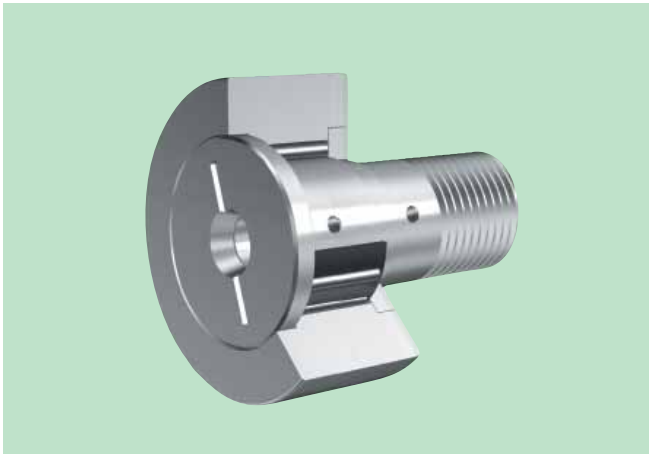
Il supporte des charges radiales importantes.

La bande de roulement de la bague extérieure peut être :

- Bombée (crowning), permettent de diminuer les charges de bord engendrées par un alignement incorrect lors de l'assemblage.
- Cylindrique, permettant une large surface de contact dans le cas de fortes charges sur un rail de faible dureté.

Contrairement au type sans guidage axial (RNA22, NA22), il ne nécessite pas l'utilisation d'un guide (rondelle de butée, etc.) sur l'arbre. Son utilisation est donc facile.

Galet de came sur axe - type à aiguille



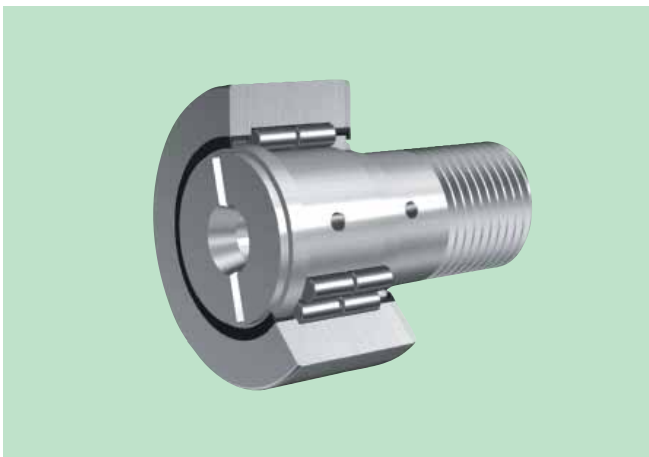
Cet ensemble est composé d'une bague extérieure épaisse, d'une cage à aiguilles, d'un axe massif et de rondelles de guidage.

- La cage à aiguilles peut être remplacée par un ensemble d'aiguilles jointives.
- Il est facile à monter et à ajuster grâce au filetage situé à l'extrémité de l'axe et à une fente ou un six pans creux.
- Equipé d'une cage à aiguilles, il peut supporter des vitesses de rotation plus élevées (les aiguilles sont guidées par la cage).
- Equipé d'aiguilles jointives, il peut supporter des charges plus élevées (capacité de charge accrue).

Il est disponible :

- Avec ou sans bagues d'étanchéité.
- En cotes pouces et en cotes métriques.
- Avec une bande de roulement de la bague extérieure bombée (crowning) ou cylindrique.

Galet de came sur axe - type à rouleaux



Cet ensemble est composé d'une bague extérieure épaisse, de deux rangées de rouleaux jointifs, d'un axe massif et de rondelles de guidage.

- Il permet de supporter des charges axiales/radiales plus importantes que le type à aiguilles.
- Il est équipé d'une étanchéité par labyrinthe.

Il est disponible :

- En cotes pouces et en cotes métriques.
- Avec une bande de roulement de la bague extérieure bombée (crowning) ou cylindrique.

Galet de came avec excentrique



Cet ensemble est composé d'une bague extérieure épaisse, d'un axe massif, de rondelles de guidage et d'une cage à aiguilles ou d'aiguilles jointives ou de rouleaux jointifs (cf. dessus).

En revanche, l'axe de rotation du roulement est excentré par rapport à l'axe de rotation de l'axe massif.

- La répartition des charges est facilitée en cas d'utilisation de plusieurs galets.
- Une précharge peut être appliquée par l'ajustement de la répartition des charges.
- L'alignement est possible même si le trou de montage n'est pas précis.

Il est disponible :

- En cotes pouces et en cotes métriques.
- Avec une bande de roulement de la bague extérieure bombée (crowning) ou cylindrique.

Les composants ci-dessous sont utilisés pour les roulements à aiguilles.

Aiguilles



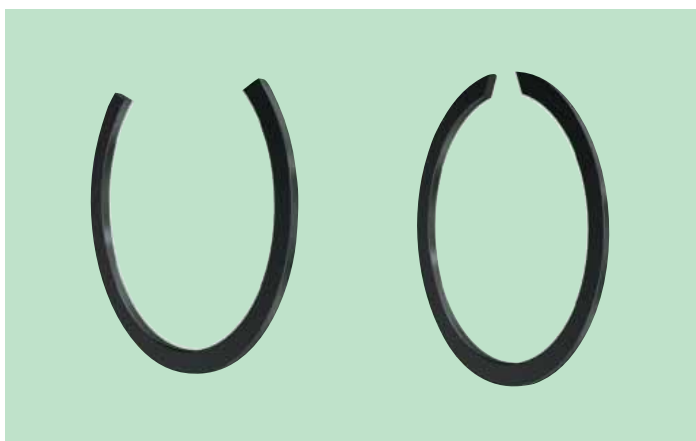
Les aiguilles à bouts plats ou bombés sont les éléments de base des roulements à aiguilles.

Elles sont fabriquées en acier à roulement, ont un excellent état de surface grâce à une super finition et polissage après traitement thermique à cœur.

La précision standard est « Precision Grade ».

- La tolérance maximum d'une classe est 2µm.
- Elles sont disponibles avec des extrémités profilées (crowning) permettant de réduire les concentrations de contraintes sous charge.
- Elles sont utilisées comme axe ou composant de roulement à aiguilles.

Segments d'arrêt



Ces segments sont utilisés pour positionner ou maintenir axialement une bague intérieure, une bague extérieure ou une cage à aiguilles.

Ils sont fabriqués à partir d'un fil d'acier dur laminé puis traité en surface pour augmenter sa rigidité.

- Ils sont disponibles pour un montage sur un arbre (WR) ou dans un logement (BR).
- Pour réaliser un guidage axial correct, il est recommandé d'utiliser une entretoise entre la cage et le segment d'arrêt.

Bagues d'étanchéité

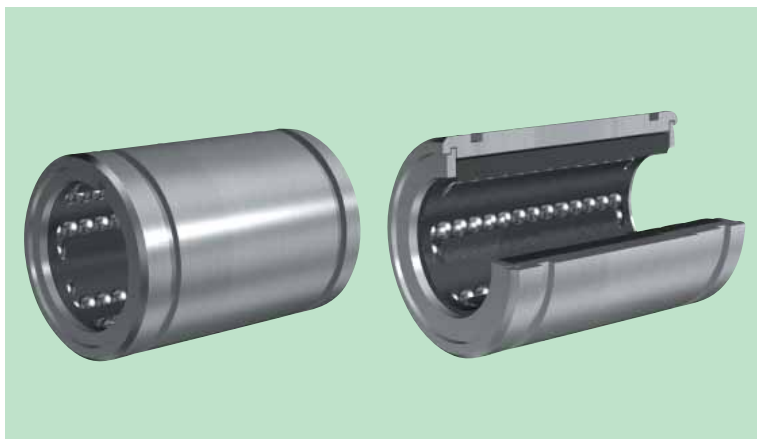


Ce type de bague a le même diamètre intérieur et le même diamètre extérieur que les douilles à aiguilles.

- Les bagues type G comportent une lèvre et les bagues type GD deux.
- Elles sont conçues en élastomère synthétique et une armature métallique incorporée. Elles peuvent être utilisées en continu à une température inférieure à 100°C et en pointe sur une plage de température comprise entre -25°C et 120°C.
- Elles protègent de la pénétration d'impuretés et des fuites de lubrifiant.
- Elles sont adaptées aux dimensions radiales des douilles à aiguilles. Par conséquent, elles ne nécessitent pas d'usinage supplémentaire du logement.

Ce catalogue décrit les guidages linéaires suivants.

Guidage linéaire à billes (à bague massive)



Ce type de guidage de haute précision est composé d'une bague extérieure usinée dans laquelle est montée, entre segments, d'une cage en polyamide garnie de billes. Elles sont guidées précisément par la cage assurant une grande régularité du mouvement et une faible résistance.

Il est prévu pour des mouvements rectilignes seulement (pas de rotation admise).

Il est disponible :

- En version standard, à jeu ajustable ou ouverte.
- Avec étanchéité en élastomère (d'un côté ou des deux) pour éviter la pénétration d'impuretés.

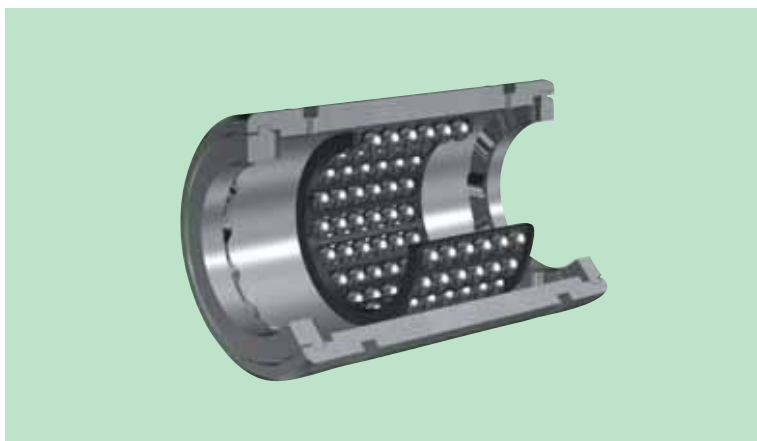
Guidage linéaire à billes (à douille)



Ce type de guidage de haute précision est composé d'une bague extérieure à paroi mince en tôle emboutie d'une cage en polyamide garnie de billes. Elles sont guidées précisément par la cage assurant une grande régularité du mouvement et une faible résistance.

- La bague extérieure en tôle emboutie permet de réduire l'encombrement radial du guidage et donc de concevoir des ensembles compacts.
- Il ne nécessite aucun arrêt axial car il est emmanché dans le logement.
- Il est prévu pour des mouvements rectilignes seulement (pas de rotation admise).
- Certaines séries sont disponibles avec étanchéité en élastomère des deux côtés pour éviter la pénétration d'impuretés.

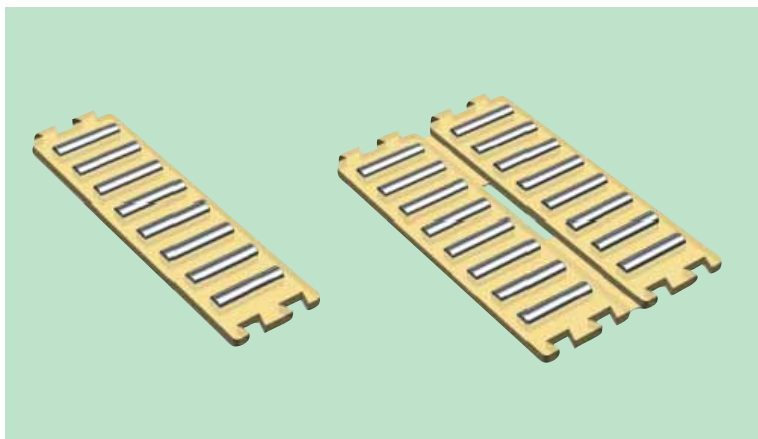
Guidage linéaire à billes (à cage libre)



Ce type de guidage est composé d'une bague extérieure usinée dans laquelle est montée, entre segments, d'une cage en polyamide garnie de billes. Elles sont guidées précisément par la cage. Il est prévu pour des mouvements rectilignes et de rotation.

- La bague extérieure est pourvue d'un segment d'arrêt de chaque côté.
- Une rondelle ondulée est positionnée est le segment d'arrêt et la cage afin d'amortir les impacts et ainsi augmenter la résistance de la cage à l'usure.
- Certaines séries sont disponibles avec étanchéité en élastomère des deux côtés pour éviter la pénétration d'impuretés.
- La bague extérieure est rainurée de telle manière que le montage et le démontage du segment d'arrêt soit facile.

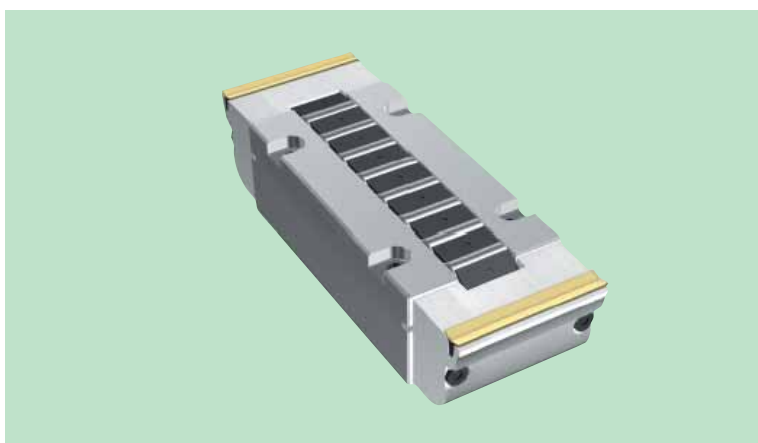
Patins de guidage



Ce guidage est composé d'une cage droite et d'aiguilles. Il effectue des mouvements rectilignes sur un chemin de roulement droit.

- Il est disponible avec une cage en polyamide (type FF). Dans ce cas, plusieurs cages peuvent être jointes parallèlement entre elles.
- Il est aussi disponible en tôle emboutie. Dans ce cas, plusieurs cages ne peuvent pas être jointes parallèlement entre elles. Mais elle peut être fabriquée à la longueur souhaitée.
- Les cages en polyamide à deux rangées d'aiguilles sont fournies avec un joint élastique en leur centre. Ainsi, elles peuvent être ajustées angulairement en les trempant dans une huile entre 70 et 90°C et en les montant ensuite sur une surface en V.

Patins à rouleaux

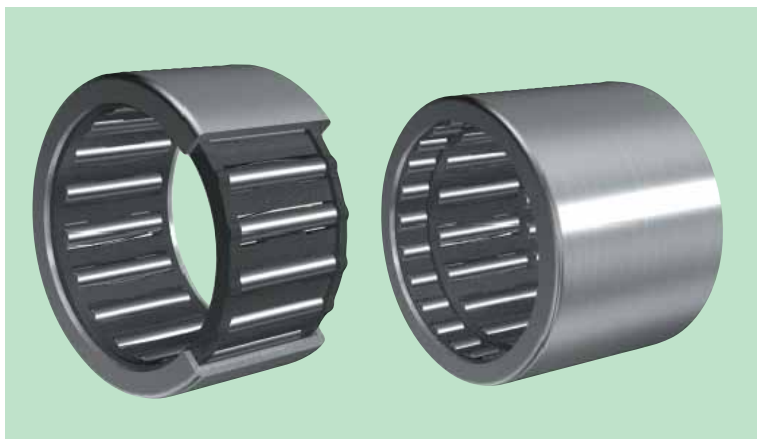


Ce guidage est composé d'un corps et de nombreux rouleaux. Il permet des déplacements linéaires à courses illimitées sur une surface plane grâce à la recirculation des rouleaux.

- Des intercalaires placés entre les rouleaux évitent les frottements de ceux-ci entre eux.
- L'utilisation de rouleaux cylindriques confère au patin une capacité de charge élevée.

Ce catalogue décrit également les produits suivants.

Roues libres unidirectionnelles



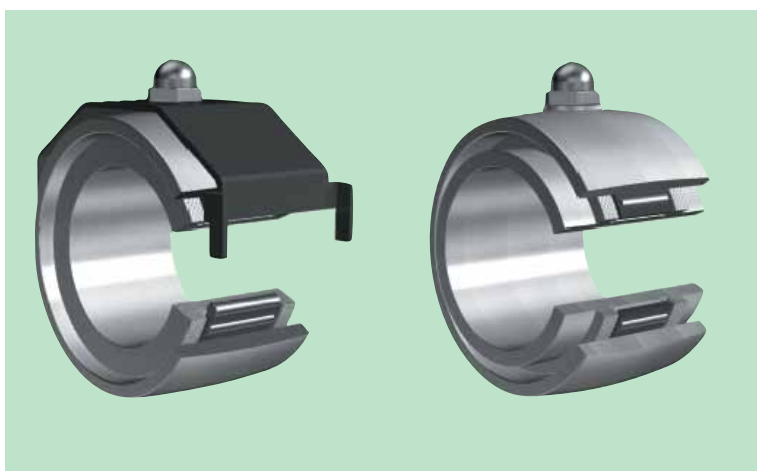
Ce guidage est composé d'une bague extérieure à paroi mince en tôle emboutie, des ressorts et d'une cage à aiguilles. Il permet de transmettre un couple dans un sens uniquement.

- En phase de rotation, le couple de friction est faible.
- En phase d'entraînement, le couple transmis est élevé pour une petite hauteur de section.

Il est disponible avec :

- Un roulement intégré pour supporter une charge radiale.
- Une bague extérieure traitée pour une meilleure résistance à l'usure.
- Une poulie, un engrenage, etc. intégré.
- Les types HF et HFL peuvent être bloqués axialement par un simple sertissage dans le logement.
- La bague extérieure étant réalisée à partir d'une tôle emboutie, le logement doit avoir une épaisseur conséquente.
- La version HF doit être assemblée avec un roulement à billes de chaque côté.
- La version HFL doit être assemblée avec un roulement radial de chaque côté.

Roulement pour machines textiles



Ce roulement à aiguilles pré-graissé est destiné à supporter les cylindres cannelés.

La surface extérieure de la bague extérieure est sphérique, ce qui autorise des imprécisions lors du montage dans le cylindre cannelé

D'autre part, la bague intérieure est pourvue d'épaulement de chaque côté.

Le jeu entre les épaulements des bagues intérieures et extérieures est faible. De plus, la surface extérieure de chaque épaulement de la bague intérieure est moletée, empêchant la pénétration de buée, etc. dans le roulement.

Galet tendeur (pour machines textiles)



Cette poulie est utilisée pour guider et appliquer la tension à la courroie entraînant l'unité de commande de métier à tisser, de machine de retordage, etc.

La poulie est fabriquée par emboutissage d'une tôle à paroi mince. Elle est sertie sur la bague extérieure d'un roulement, lui-même monté directement sur un arbre (sans bague intérieure).

2. Charges de base et durée de vie

2.1 Durée de vie

Lorsque les roulements travaillent dans des conditions de fonctionnement normales, les surfaces de chemin de roulement et d'éléments roulants sont continuellement soumises à des pressions qui conduisent à leur écaillage. Ceci est dû à la fatigue de la matière et du chemin de roulement, qui ne peuvent travailler davantage, même dans des conditions normales. On appelle «durée de vie d'un roulement», le nombre de tours effectués par celui-ci, avant que n'apparaissent les premiers écaillages des surfaces du chemin de roulement et des éléments roulants.

En plus du phénomène d'écaillage décrit ci-dessus, d'autres défauts empêchent une utilisation ultérieure : grippage, usure, fissures, claquements, rouille, etc. Cependant, ces phénomènes devraient être considérés comme des défauts du roulement lui-même, et donc être distingués de la durée de vie. L'avarie des roulements est généralement causée par des éléments tels que : mauvais choix de roulement, montage incorrect, défauts de lubrification, défauts d'étanchéité, etc. Par conséquent, la durée de vie des roulements peut être augmentée en évitant les problèmes cités ci-dessus.

2.2 Durée de vie nominale et charge dynamique de base

Sur une série de roulements identiques, soumis aux mêmes conditions, les variations de durée de vie sont considérables. Celles-ci sont surtout dues à des différences de fatigue de la matière. Par conséquent, la durée de vie nominale définie préalablement, prenant en considération ces variations de fatigue de la matière, s'applique, tout comme la durée de vie.

La durée de vie nominale est donc le nombre total réel de tours à vitesse donnée qu'atteignent ou dépassent 90% des roulements d'un même lot soumis aux mêmes conditions de fonctionnement, avant l'apparition des premiers écaillages, signe de fatigue de la matière. Lorsque les roulements ont été soumis à des révolutions constantes, la durée de vie nominale est exprimée comme le cumul des révolutions des roulements individuels.

La charge dynamique de base C est la charge constante que supporte un roulement pour atteindre une durée de vie nominale de 1 millions de tours. La charge radiale prise en compte est purement radiale pour les roulements radiaux, et purement axiale pour les butées.

Les charges dynamiques de base indiquées dans ce catalogue sont valables pour tous les roulements fabriqués avec des matériaux standards **NTN** et suivant des procédés standards **NTN**.

Pour des roulements de fabrication spéciale avec des matières spéciales, veuillez consulter **NTN** pour les capacités de charges dynamiques de base.

Le rapport entre la charge dynamique du roulement, la charge appliquée et la durée de vie est donnée par la **formule (2.1)**, définie par la norme ISO 281.

$$L_{10} = \left(\frac{C}{P} \right)^p \dots \dots \dots (2.1)$$

où,
 $p = 10/3$ pour les roulements à aiguille ou rouleaux cylindriques
 $p = 3$ pour les roulements à billes
 L_{10} : durée de vie nominale en millions de tours
 C : charge dynamique de base en N
 : roulements radiaux : C_r , butées : C_a
 P : charge dynamique équivalente appliquée en N
 (P_r : pour les roulements radiaux, P_a pour les roulements axiaux)

En outre, la durée de vie nominale peut être exprimée en heures de fonctionnement, grâce à la **formule (2.2)**.

$$L_{10h} = 500 f_h P^p \dots \dots \dots (2.2)$$

$$f_h = f_n \frac{C}{P} \dots \dots \dots (2.3)$$

$$f_n = \left(\frac{33.3}{n} \right)^{1/p} \dots \dots \dots (2.4)$$

ou,

L_{10h} : durée de vie en heures
 f_h : facteur de durée de vie
 f_n : facteur de vitesse
 n : vitesse de rotation en tr/min.

La **formule (2.2)** peut aussi être exprimée comme suit :

$$L_{10h} = \frac{10^6}{60 n} \left(\frac{C}{P} \right)^p \dots \dots \dots (2.5)$$

Dans le cas d'un montage avec plusieurs roulements, la durée de vie de l'ensemble, c'est-à-dire la durée jusqu'à ce qu'un roulement isolé soit cassé suite à la fatigue de la matière, est définie par la **formule (2.6)**.

$$L = \frac{1}{\left(\frac{1}{L_1^e} + \frac{1}{L_2^e} + \dots + \frac{1}{L_n^e} \right)^{1/e}} \dots \dots \dots (2.6)$$

ou,

$e = 9/8$ pour les roulements à rouleaux
 $e = 10/9$ pour les roulements à billes
 L : durée de vie nominale de l'ensemble en heures
 $L_1, L_2 \dots L_n$: durée de vie de chaque roulement,
 1, 2, ..., n, h en heures

2.3 Applications et durée de vie exigée

Afin de pouvoir déterminer le roulement approprié, il faut fixer la durée de vie exigée en tenant compte des conditions de fonctionnement. La durée de vie exigée dépend du type d'application, des intervalles de maintenance ainsi que de la fiabilité et de la sécurité requises. Dans le tableau 2.1 sont indiqués les différents critères d'utilisation en fonction des applications. Lorsqu'on détermine la taille d'un roulement, il faut prendre en compte, en plus de la durée de vie avant fatigue de la matière, la solidité et la rigidité de l'arbre et du logement.

Tableau 2.1 : Conditions d'utilisation et durée de vie exigée

Conditions d'utilisation	Lifetime L_{10h}
Outils et appareils ne nécessitant pas d'utilisation en continu Ex) Contacteur de porte, etc	500
Machines à utilisation intermittente ou de courte durée et qui n'affectent pas beaucoup les autres Ex) Outillages professionnels, monte-charges dans ateliers, machines manuelles, machines agricoles, grues, équipements ménagers, etc	4 000 ~ 8 000
Machines à utilisation non continue, mais nécessitant une haute fiabilité Ex) Machines auxiliaires, transporteurs, élévateurs, grues pour manutentions de colis, machines-outils à basse fréquence d'utilisation, etc	8 000 ~ 14 000
Machines à utilisation non continue pendant 8 heures/jour Ex) Générateurs de courant en usine, réducteurs à engrenages, etc	14 000 ~ 20 000
Machines à utilisation pendant 8heures/jour Ex) Machines générales dans ateliers, grue utilisée en continu.	20 000 ~ 30 000
Machines à utilisation 24h/24h Ex) Séparateurs, compresseurs, pompes, arbres moteurs, trains de rouleaux ou laminoirs, galets de roulements, machines d'extraction dans mines, moteurs d'entraînement dans usines, etc	50 000 ~ 60 000
Machines à utilisation 24h/24h nécessitant une haute fiabilité Ex) Machines fabriquant la cellulose, machines de papeterie, centrales électriques, assèchement des mines, équipement de distribution des eaux, etc	100 000 ~ 200 000

2.4 Bearing life using the adjusted life rating factor

La durée de vie de base (fiabilité de 90%) peut être calculée à l'aide des formules de la section 2.2. Toutefois, si dans certains cas, on désire une durée de vie d'une fiabilité supérieure à 90%, il faut utiliser des matières spéciales, des procédés de fabrication spéciaux ainsi que des constructions internes modifiées. Par ailleurs, la théorie élasto-hydrodynamique précise que la lubrification, la température de fonctionnement, la vitesse de rotation, etc. ont une influence sur la durée de vie des roulements.

Lorsqu'on désire faire intervenir ces facteurs de correction, on peut utiliser la **formule (2.7)** suivante, définie par la norme ISO 281:

$$L_{na} = a_1 \cdot a_2 \cdot a_3 (C/P)^p \dots\dots\dots (2.7)$$

ou,

- L_{na} : durée de vie corrigée en millions de tours
- a_1 : facteur de fiabilité
- a_2 : facteur matière
- a_3 : facteur de conditions d'utilisation

2.4.1 Facteur de fiabilité a_1

Les valeurs du facteur de fiabilité a_1 pour une fiabilité supérieure ou égale à 90% sont données dans le **tableau 2.2**.

2.4.2 Facteur matière a_2

Lorsque la qualité, le type et le procédé de fabrication de la matière utilisée sont spéciaux, la durée de vie du roulement varie en fonction des particularités de la matière. Dans ce cas, on utilise le facteur matière a_2 . Les capacités de charges dynamiques indiquées dans les tableaux dimensionnels sont le résultat des efforts entrepris par **NTN** pour augmenter la qualité ainsi que la durée de vie des roulements. Il faut donc considérer

Tableau 2.2 : Valeurs du facteur de fiabilité a_1

Fiabilité %	L_n	Facteur de fiabilité a_1
90	L_{10}	1.00
95	L_5	0.62
96	L_4	0.53
97	L_3	0.44
98	L_2	0.33
99	L_1	0.21

un facteur matière $a_2=1$ pour déterminer la durée de vie corrigée.

Par ailleurs, pour des roulements en aciers spéciaux, fabriqués suivant des procédés particuliers, la facteur a_2 peut être supérieur à 1. Dans ce cas, veuillez consulter **NTN**.

Les aciers pour roulements, ayant subi des traitements thermiques standards et soumis à des températures de fonctionnement supérieures à 120°C pendant de longues durées, peuvent perdre leur stabilité dimensionnelle. Pour des températures de fonctionnement supérieures à 120°C, on utilise des roulements ayant subi un traitement thermique garantissant la stabilité dimensionnelle (préfixe « TS »).

Cependant, ce traitement a un effet inverse : il réduit la dureté de l'acier. Pour éviter ceci, la durée de vie est corrigée (compensée) en multipliant la durée de vie par le facteur matière a_2 , comme le montre le **tableau 2.3**.

Tableau 2.3 : Valeurs du facteur matière a_2 pour des roulements ayant subi un traitement garantissant la stabilité dimensionnelle (« TS »)

Préfixe	Température maxi d'utilisation	Facteur matière a_2
TS2-	160°C	1.00
TS3-	200°C	0.73
TS4-	250°C	0.48

2.4.3 Facteur de conditions d'utilisation a_3

Le facteur de conditions d'utilisation a_3 tient compte des conditions de lubrification, de la température d'utilisation, de la vitesse de rotation, et d'autres critères spécifiques, influençant directement la durée de vie des roulements.

Si la lubrification est satisfaisante, on choisit un facteur a_3 égal à 1. Si les conditions de lubrification sont excellentes et les conditions d'utilisation normales, le facteur a_3 peut être supérieur à 1. Par contre, le facteur a_3 sera inférieur à 1 dans les cas suivants :

• **Faible viscosité du lubrifiant à la température de fonctionnement**

Pour les roulements à aiguilles radiaux : 13 mm²/s ou moins
 Pour les butées : 20 mm²/s

• **Vitesse de rotation particulièrement faible**

($d_p \cdot n < 10000$, où d_p est le diamètre d'alésage en mm et n la vitesse de rotation en tr/min)

• **Température de fonctionnement du roulement élevée**

Une température de fonctionnement élevée réduirait la dureté de l'acier, ce qui réduirait la durée de vie du roulement. Dans ce cas, la durée de vie est corrigée (compensée) en la multipliant par le facteur de conditions d'utilisation.

• **Entrée de corps étrangers dans le lubrifiant.**

Veuillez consulter **NTN** pour tous problèmes particuliers. Pour un roulement fabriqué suivant un procédé spécial et avec des matières spéciales, on utilise $a_2 \times a_3 < 1$, à moins que les conditions de lubrification soient bonnes, bien que $a_2 > 1$.

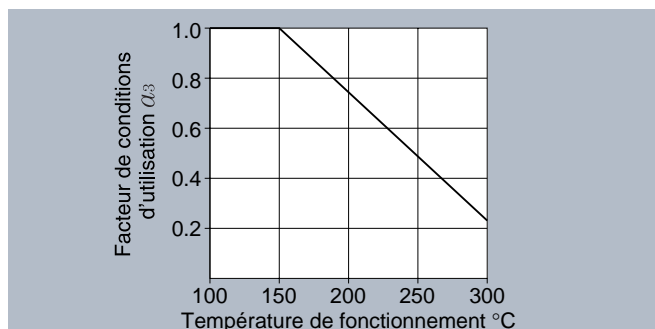


Figure 2.1 : Facteur de conditions d'utilisation en fonction de la température de fonctionnement.

2.5 Influence de la dureté de l'acier sur la charge dynamique de base

Lorsque le chemin de roulement d'un roulement est un arbre ou un logement, la couche superficielle doit être durcie de 58 à 64 HRC.

Les différentes méthodes de trempe de l'acier (ordinaire, à cémentation, à induction, etc.) sont possibles, mais une faible dureté de l'acier réduirait la durée de vie du roulement. Dans ce cas, la durée de vie est corrigée en la multipliant par le facteur de dureté déterminé à l'aide de la **figure 2.2**.

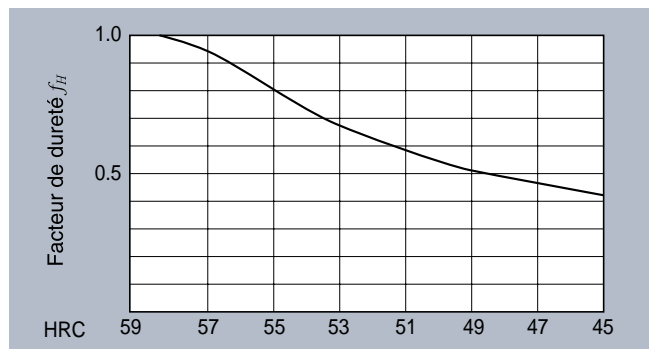


Figure 2.2 : Facteur de dureté

2.6 Durée de vie d'un roulement soumis à un mouvement oscillant

La durée de vie d'un roulement soumis à un mouvement oscillant peut être déterminée par la **formule (2.8)**.

$$L_{osc} = \Omega L_{Rot} \dots\dots\dots (2.8)$$

ou,

- L_{osc} : durée de vie sous mouvement oscillant
- L_{Rot} : durée de vie lorsque la vitesse de rotation (tr/min) est identique à la fréquence d'oscillation.
- Ω : facteur d'oscillation (relation entre le demi-angle β et le facteur d'oscillation grâce à la **figure 2.3**)

Généralement, la **figure 2.3** s'applique, lorsque l'angle d'oscillation dépasse l'angle limite 2β . Ce dernier est déterminé par la conception interne des roulements, principalement le nombre d'éléments roulants dans un roulement à une rangée.

Lorsqu'un roulement subit un mouvement oscillatoire inférieur à l'angle limite, sa durée de vie est plus courte que celle calculée avec la **figure 2.3**. Lorsque l'angle limite est inconnu, il faut déterminer Ω grâce à l'égalité $\beta = \beta_c$. Veuillez contacter **NTN** pour des renseignements sur l'angle limite des roulements.

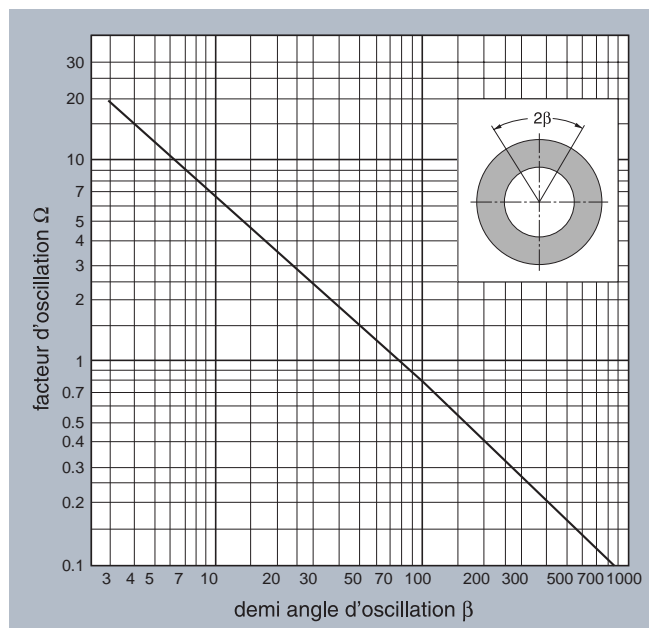


Fig. 2.3 Relation entre l'angle d'oscillation β et le facteur d'oscillation Ω

Lorsque l'angle d'oscillation 2Ω est très petit, un film d'huile se formera plus difficilement sur la surface de contact entre bague et élément roulant, ce qui peut entraîner une corrosion de contact (fretting corrosion) de ces surfaces.

Dans le cas d'une oscillation de la bague intérieure, l'angle limite d'oscillation s'exprime avec la **formule (2.9)**.

$$L'angle\ limite\ d'oscillation\ \theta \cong \frac{360^\circ}{Z} \cdot \frac{d_p}{d_p - D_a \cos \alpha} \dots (2.9)$$

- ou,
- Z : nombre d'éléments roulants (par rangée)
- d_p : diamètre primitif de roulement
- D_p : diamètre de l'élément roulant
- e : angle de contact

(Dans le cas d'une oscillation de la bague intérieure, le dénominateur de droite est $d_p + D_a \cos \alpha$.)

2.7 Durée de vie d'un roulement à mouvement linéaire

Dans le cas de roulements à mouvement linéaire, tels qu'un rail de guidage, un patin à rouleaux, etc., la relation entre la distance axiale parcourue, la capacité de charge et la charge appliquée au roulement s'exprime avec les **formules (2.10), (2.11)**

Lorsque les éléments roulants sont des billes

$$L = 50 \times \left(\frac{C_r}{P_r}\right)^3 \dots (2.10)$$

Lorsque les éléments roulants sont cylindriques

$$L = 100 \times \left(\frac{C_r}{P_r}\right)^{10/3} \dots (2.11)$$

- ou,
- L : distance axiale en km
- C_r : charge dynamique de base en N
- P_r : charge appliquée au roulement en N

La **figure 2.4** montre la relation entre C_r/P_r et L . Par ailleurs, lorsque le cycle du mouvement et la distance parcourue demeurent inchangés, la durée de vie du roulement peut être déterminée par les **formules (2.12), (2.13)**.

Lorsque les éléments roulants sont des billes :

$$L_h = \frac{50 \times 10^3}{60 \cdot S} \left(\frac{C_r}{P_r}\right)^3 \dots (2.12)$$

Lorsque les éléments roulants sont cylindriques;

$$L_h = \frac{100 \times 10^3}{60 \cdot S} \left(\frac{C_r}{P_r}\right)^{10/3} \dots (2.13)$$

- ou,
- L_h : durée de parcours en heure
- S : distance parcourue par minute en m/min
- $S = 2 Ln$
- L : longueur de course en m
- n : cycle de course en N

2.8 Différents facteurs influençant la durée de vie

La durée de vie d'un roulement n'est pas seulement influencée par la charge et la vitesse de rotation, mais aussi par des facteurs variés tels que les conditions de lubrification, le jeu interne, la rugosité et rigidité de la surface du chemin de roulement, le traitement thermique, le défaut d'alignement, etc. C'est pourquoi il faut prendre en considération tous ces facteurs pour l'utilisation de roulements. Le **tableau 2.4** montre les directives des conditions d'utilisation des roulements. (Pour plus de détail, veuillez vous référer au «Commentaire» décrit dans les Tableaux Dimensionnels pour chaque type de roulement).

Tableau 2.4 : Directive pour les conditions d'utilisation des roulements

Vitesse de rotation admise (tr/min)	Voir Tableaux Dimensionnels
Rugosité de la surface du chemin de roulement	~ 0.2a
Dureté de la surface du chemin de roulement	58 à 64 HRC Remarque : Veuillez vous reporter à la section 7.5 pour les différentes matières et leur dureté
Défaut d'alignement	1/2000 maxi (pour roulements radiaux)
Jeu interne radial	Niveau normal (C2, C3, C4)

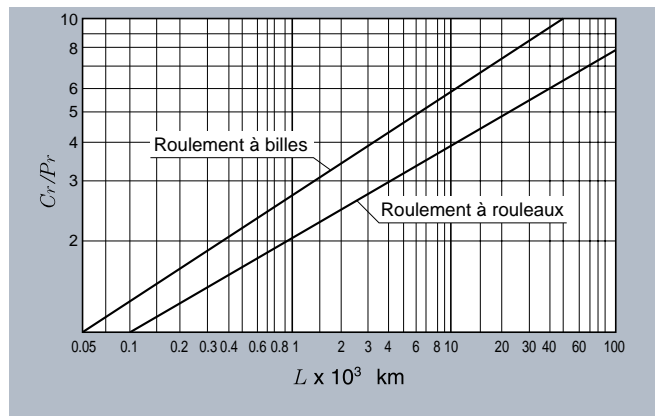


Figure 2.4 : Durée de vie d'un roulement à mouvement axial.

2.9 Désalignement du montage et bombé

En général, une forte concentration de contrainte sur les bords (appelée charge de bord) provenant d'un défaut d'alignement peut réduire rapidement la durée de vie du roulement. Dans ce cas, on utilise un bombé pour maintenir une durée de vie normale. Bien qu'il soit conçu correctement, ce bombé réduit la longueur réelle de contact des rouleaux, ce qui peut alors entraîner une baisse de la durée de vie. C'est pourquoi il est nécessaire de calculer correctement la valeur de bombé, bien qu'elle dépende du défaut d'alignement et des conditions de charge.

Les figures 2.5 à 2.7 montrent des exemples d'analyse des pressions de surface.

Comme le montre ces figures, les rouleaux sans bombés ont une pression de surface de bord élevée, contrairement aux rouleaux avec bombé.

La figure 2.8 montre la relation entre le défaut d'alignement et la durée de vie du roulement. Ce graphique permet de voir de quelle manière la durée de vie du roulement est influencée par le défaut d'alignement.

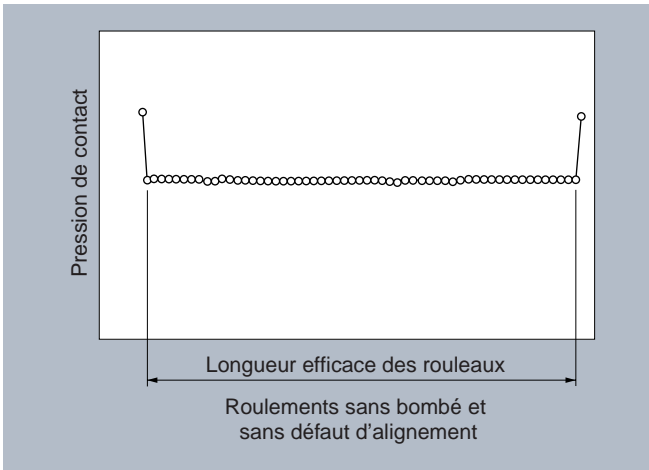


Figure 2.5

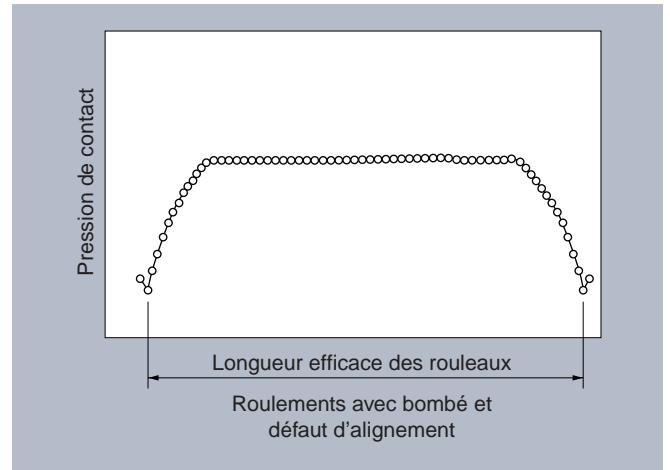


Figure 2.7

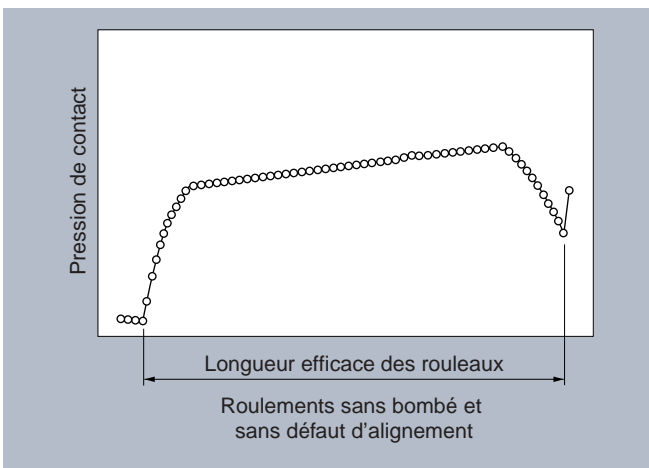


Figure 2.6

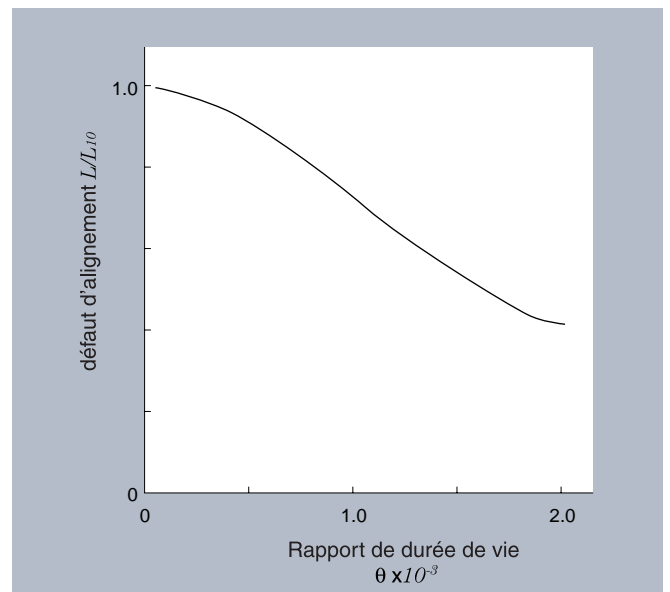


Figure 2.8 : Relation entre défaut d'alignement et durée de vie du roulement

2.10 Jeu radial interne, rugosité et dureté de surface, et durée de vie

La **figure 2.9** montre la relation entre le jeu radial interne et la durée de vie du roulement, et la **figure 2.10** montre celle entre la rugosité de surface et la durée de vie du roulement.

Ces graphiques permettent de voir de quelle manière chaque facteur influence la durée de vie d'un roulement.

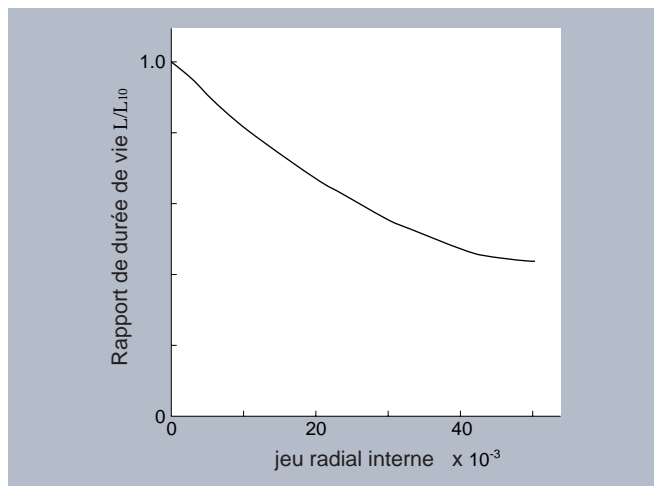


Figure 2.9 : Relation entre le jeu radial interne et la durée de vie du roulement

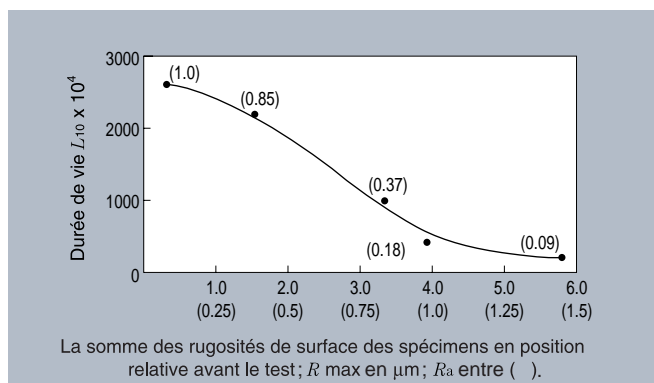


Figure 2.10 : Relation entre la rugosité de surface et la durée de vie du roulement

2.11 Charge statique de base

Des déformations permanentes apparaissent sur les surfaces de contact entre les éléments roulants et les bagues, soumis à des charges statiques, et elles augmentent avec la charge. Lorsque ces déformations dépassent une certaine valeur limite, elles gênent la rotation régulière du roulement.

L'expérience montre qu'une déformation permanente totale, au centre du contact élément/chemin le plus chargé, égale à 1/10000 du diamètre de l'élément roulant, peut être acceptée par la plupart des applications, sans pour autant compromettre un fonctionnement correct ultérieur du roulement.

La «charge statique de base» est définie comme une

charge statique constante entraînant une déformation permanente de ladite valeur limite, qui s'exprime alors en charge radiale utile pour des roulements radiaux et en charge axiale utile pour des butées.

En ce qui concerne cette valeur de charge, chaque Tableau Dimensionnel la décrit en C_{or} pour les roulements radiaux, et en C_{oa} pour les butées.

Lorsque la charge décrite ci-dessus s'applique à un roulement, la contrainte de contact s'établissant entre le centre de contact du roulement et le chemin de roulement, qui sont soumis à une charge maximale, atteint les valeurs suivantes.

Pour roulements à rouleaux : 4000 MPa

Pour roulements à billes : 4200 MPa

2.12 Charge statique admise

La charge statique décrite en section 2.11 est définie comme une charge statique limite admise, mais dans certains cas celle-ci est plus élevée ou moins élevée, suivant les critères de précision de rotation et de frottement recherchés.

En général, cette charge limite admise est déterminée en fonction du facteur de sécurité S_o dans la **formule (2.14)** et le **tableau 2.5** suivants.

$$S_o = C_o / P_o \dots \dots \dots (2.14)$$

ou,

S_o : facteur de sécurité statique

C_o : charge statique de base en N
(pour roulements radiaux : C_{or} ,
pour butées : C_{oa})

$P_o \text{ max}$: charge statique maximale admissible en N
(pour roulements radiaux : $P_{or \text{ max}}$,
pour butées : $C_{oa \text{ max}}$)

Tableau 2.5 : Valeur limite minimale du facteur de sécurité S_o

Conditions de fonctionnement	Roulements à rouleaux	Roulements à billes
Haute précision de rotation	3	2
Précision de rotation normale (fonctionnement normal)	1.5	1
Ne nécessitant pas une haute précision de rotation (Ex. faible vitesse de révolution, forte charge, etc.)	1	0.5

Remarques: 1. Pour les douilles à aiguilles, S_o minimal =3.
2. Pour les charges oscillantes ou les chocs, un facteur de charge doit être pris en compte dans le calcul de $P_o \text{ max}$.

3. Calcul des charges

3.1 Charges appliquées aux arbres

Il faut déterminer les charges appliquées aux arbres pour calculer les charges appliquées aux roulements. Ces charges comprennent le poids de l'assemblage du rotor, les charges provenant inévitablement du fonctionnement d'une machine ou d'une transmission de puissance, etc. Elles sont souvent difficiles à déterminer mais elles peuvent être évaluées de façon numérique et théorique.

Les paragraphes suivants décrivent la manière de calculer ces charges qui s'appliquent à un arbre de transmission de puissance.

3.1.1 Charges sur engrenages

Les charges sur engrenages se décomposent en trois types d'efforts : l'effort tangentiel K_t , l'effort radial K_s et l'effort axial K_a .

Les valeurs et les directions de ces efforts dépendent du type d'engrenage. Ce paragraphe décrit la manière de calculer les efforts sur les roues dentées droites ou hélicoïdales, et dentées coniques. Pour calculer les efforts sur d'autres types d'engrenages, veuillez contacter **NTN**.

(1) Effort sur roues dentées droites ou hélicoïdales

Les charges sur les roues dentées droites ou hélicoïdales sont montrées sur les **figures 3.1 à 3.3**. Les valeurs de ces efforts se calculent grâce aux **formules (3.1) à (3.4)**.

$$K_t = \frac{19.1 \times 10^6 \cdot HP}{D_p \cdot n} \left(\frac{1.95 \times 10^6 \cdot HP}{D_p \cdot n} \right) \dots\dots\dots (3.1)$$

$$K_s = K_t \cdot \tan \alpha \text{ (denture droite)} \dots\dots\dots (3.2a)$$

$$= K_t \cdot \frac{\tan \alpha}{\cos \beta} \text{ (denture hélicoïdale)} \dots\dots\dots (3.2b)$$

$$K_r = \sqrt{K_t^2 + K_s^2} \dots\dots\dots (3.3a)$$

$$K_a = K_t \cdot \tan \beta \text{ (denture hélicoïdale)} \dots\dots\dots (3.4)$$

ou,

K_t effort tangentiel en N

K_s effort radial en N

K_r résultante en N

K_a effort axial en N

HP puissance transmise en kW

n vitesse de rotation en tr/min

D_p diamètre primitif en mm

α angle de pression

β angle d'hélice

Pour déterminer la charge réelle, il faut multiplier la charge théorique, c'est-à-dire les résultats des formules citées ci-dessus, par le facteur d'engrenage décrit dans le **tableau 3.1**, car chaque machine est plus ou moins génératrice de vibrations ou de chocs.

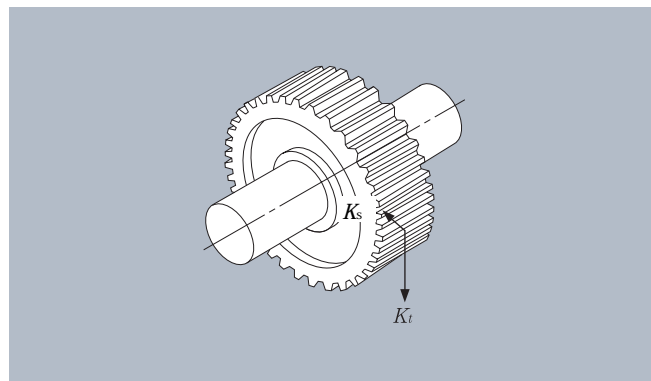


Figure 3.1 : Efforts sur roues dentées droites

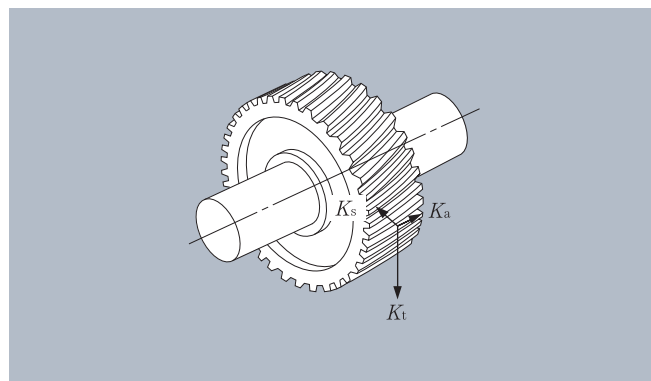


Figure 3.2 : Efforts sur roues dentées hélicoïdales

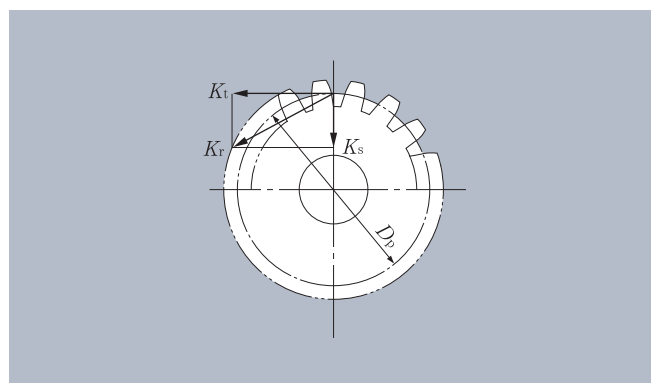


Figure 3.3 : Résultante sur engrenage

Tableau 3.1 : Facteur d'engrenage f_z

Types d'engrenage	f_z
Engrenages de précision (Erreurs de dentures et de formes inférieures à 0.02 mm)	1.05~1.1
Engrenages classiques (Erreurs de dentures et de formes inférieures à 0.1 mm)	1.1~1.3

(2) Efforts sur roues dentées et coniques

Les figures 3.4 et 3.5 montrent les charges sur les roues coniques à denture droite et hélicoïdale.

Le tableau 3.2 donne les formules qui permettent de calculer la valeur de ces efforts. Pour les roues coniques à denture droite, on considère que l'angle d'hélice $\beta = 0$.

Les symboles et unités utilisées dans le tableau sont les suivantes :

- K_t : effort tangentiel en N
- K_s : effort radial en N
- K_a : effort axial en N
- HP : puissance transmise en kW
- n : vitesse de rotation en tr/min
- D_{pm} : diamètre moyen en mm
- α : angle de pression
- β : angle d'hélice
- δ : angle primitif

En général, étant donné la perpendicularité des arbres, la relation entre les efforts sur la roue dentée et sur le pignon est la suivante.

$$K_{sp} = K_{ag} \dots\dots\dots (3.5)$$

$$K_{ap} = K_{sg} \dots\dots\dots (3.6)$$

ou,
 K_{sp}, K_{ag} : effort radial en N
 K_{ap}, K_{sg} : effort axial en N

Le sens de rotation ainsi que la direction de l'angle d'hélice sont déterminés à partir de la roue ayant le plus grand diamètre primitif. Le sens de rotation de la roue dentée (figure 3.5) a été fixé vers la droite. (Dans le sens des aiguilles d'une montre).

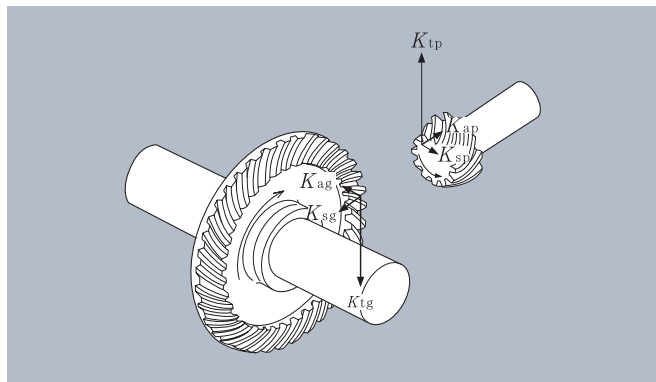


Figure 3.4 : Efforts sur roues dentées coniques

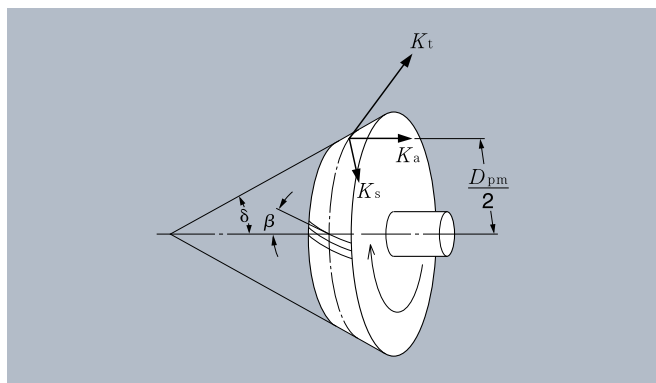


Figure 3.5 : Schéma d'une roue dentée conique

Tableau 3.2 : Efforts sur roues coniques

Unité : N

Pignon	Sens de rotation	Dans le sens des aiguilles d'une montre	Dans le sens opposé des aiguilles d'une montre	Dans le sens des aiguilles d'une montre	Dans le sens opposé des aiguilles d'une montre
	Sens de l'hélice	Droite	Gauche	Gauche	Droite
Effort tangentiel K_t		$K_t = \frac{19.1 \times 10^6 \cdot H}{D_{pm} \cdot n} , \left\{ \frac{1.95 \times 10^6 \cdot H}{D_{pm} \cdot n} \right\}$			
Effort radial K_s	Roue menante	$K_s = K_t \left[\tan \alpha \frac{\cos \delta}{\cos \beta} + \tan \beta \sin \delta \right]$		$K_s = K_t \left[\tan \alpha \frac{\cos \delta}{\cos \beta} - \tan \beta \sin \delta \right]$	
	Roue menée	$K_s = K_t \left[\tan \alpha \frac{\cos \delta}{\cos \beta} - \tan \beta \sin \delta \right]$		$K_s = K_t \left[\tan \alpha \frac{\cos \delta}{\cos \beta} + \tan \beta \sin \delta \right]$	
Effort axial K_a	Roue menante	$K_a = K_t \left[\tan \alpha \frac{\sin \delta}{\cos \beta} - \tan \beta \cos \delta \right]$		$K_a = K_t \left[\tan \alpha \frac{\sin \delta}{\cos \beta} + \tan \beta \cos \delta \right]$	
	Roue menée	$K_a = K_t \left[\tan \alpha \frac{\sin \delta}{\cos \beta} + \tan \beta \cos \delta \right]$		$K_a = K_t \left[\tan \alpha \frac{\sin \delta}{\cos \beta} - \tan \beta \cos \delta \right]$	

3.1.2 Transmission par courroies et chaînes

Les efforts tangentiels résultant de la transmission de puissance par l'intermédiaire de courroies et de chaînes peuvent être déterminées à l'aide de la **formule (3.7)** suivante.

$$K_t = \frac{19.1 \times 10^6 \cdot HP}{D_p \cdot n} \left(\frac{1.95 \times 10^6 \cdot HP}{D_p \cdot n} \right) \dots \dots \dots (3.7)$$

- ou,
- K_t : effort tangentiel en N
- HP : puissance transmise en kW
- D_p : diamètre primitif en mm

Pour la transmission par courroie, on applique un effort de tension qui permet une bonne transmission des efforts de la courroie sur la roue.

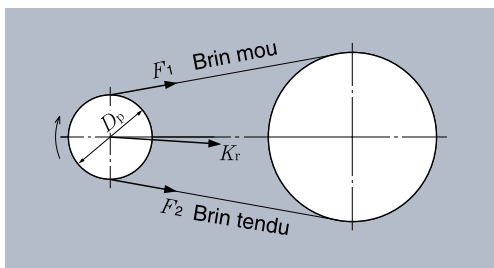


Figure 3.6 : Efforts sur courroies et chaînes

Les charges radiales de la roue, résultantes de l'effort de tension de la courroie, peuvent être calculées à l'aide de la **formule (3.8)**.

Pour les transmissions par chaînes, on peut calculer les efforts radiaux en tenant compte des vibrations et des chocs.

$$K_r = f_b \cdot K_t \dots \dots \dots (3.8)$$

- ou,
- K_r : effort radial en N
- f_b : facteur de correction (**tableau 3.3**)

Tableau 3.3 : Facteur de correction f_b

Type de chaîne et courroie	f_b
Chaîne simple	1.2~1.5
Courroie en V	1.5~2.0
Courroie crantée	1.1~1.3
Courroie plate avec tendeur	2.5~3.0
Courroie plate	3.0~4.0

3.1.3 Facteur de charge

Dans la plupart des cas, les charges réelles appliquées sont plus importantes que celles calculées, en raison de vibrations, de chocs, etc. Grâce au facteur de charge f_w , on peut calculer des valeurs très proches de la réalité.

$$K = f_w \cdot K_c \dots \dots \dots (3.9)$$

- ou
- K : effort effectif en N
- K_c : effort théorique en N
- f_w : facteur de charge (**tableau 3.4**)

Tableau 3.4 : Facteur de charge f_w

Types de chocs	f_w	Applications
Presque pas de chocs	1.0~1.2	Machines électrique, machines-outils, instruments de mesure
Chocs modérés	1.2~1.5	Véhicules ferroviaires, automobiles, laminoirs, machines à travailler les métaux, machines à papier, travail des matières plastiques, machines d'imprimerie, aéronautique, machines textiles, machines électriques, équipement de bureau
Chocs importants	1.5~3.0	Broyeurs, machines agricoles, matériel de travaux publics, grues

3.2 Charges appliquées aux roulements

Les charges appliquées sur les arbres sont supportées par les roulements.

La figure 3.7 montre un exemple de montage. Les **formules (3.10)** et **(3.11)** permettent de calculer les charges appliquées aux roulements.

$$F_{rA} = K_{rI} \frac{b}{l} - K_{rII} \frac{c}{l} - K_a \frac{D_p}{2l} \dots \dots \dots (3.10)$$

$$F_{rB} = K_{rI} \frac{b}{l} - K_{rII} \frac{a+b+c}{l} - K_a \frac{D_p}{2l} \dots \dots \dots (3.11)$$

- ou,
- F_{rA} : charge radiale sur le roulement A en N
- F_{rB} : charge radiale sur le roulement B en N
- K_{rI} : effort radial sur la roue dentée I en N
- K_a : effort axial sur la roue dentée I en N
- K_{rII} : effort radial sur la roue dentée II en N
- D_p : diamètre primitif de la roue dentée I en mm
- l : distance ente les deux roulements en mm

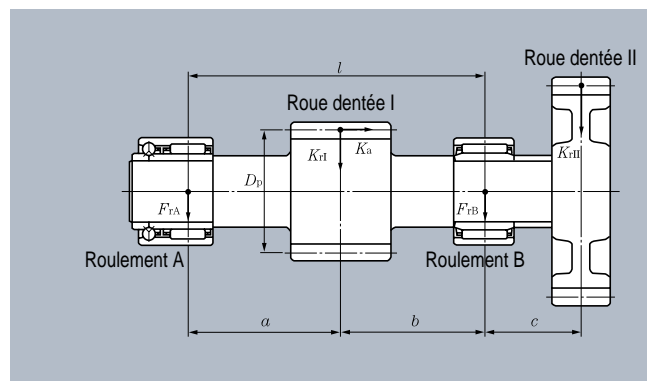


Figure 3.7 : Arbre de transmission

3.3 Charge moyenne

Dans beaucoup de cas, la charge appliquée au roulement varie suivant le cycle de travail. Pour faciliter les calculs dans ces cas de figure, il est possible de déterminer une charge moyenne F_m qui permet de calculer une durée de vie approximativement identique à celle calculée avec une charge variable.

(1) Variation en paliers de la charge

La charge moyenne F_m pour une charge variable peut être calculée grâce à la **formule (3.12)**, lorsque :

- F_1, F_2, F_n sont les charges appliquées aux roulements
- n_1, n_2, n_n et t_1, t_2, t_n sont respectivement les vitesses de rotation et les unités de temps.

$$F_m = \left[\frac{\sum (F_i^p n_i t_i)}{\sum (n_i t_i)} \right]^{1/p} \dots \dots \dots (3.12)$$

ou
 $p = 10/3$ pour les roulements à rouleaux
 $p = 3$ pour les roulements à billes

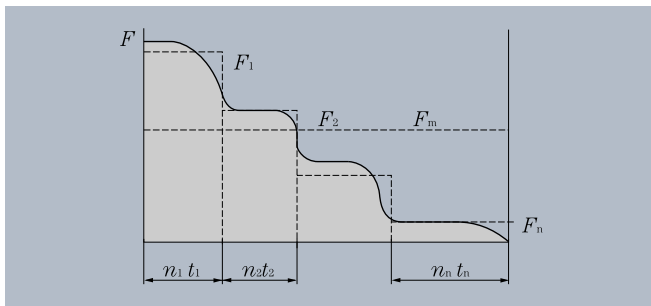


Figure 3.8 : Variation en paliers de la charge

(2) Variation périodique de la charge

Si la charge t_0 est fonction $F(t)$ du temps t , la charge moyenne peut être calculée grâce à la **formule (3.13)** suivante.

$$F_m = \left[\frac{1}{t_0} \int_0^{t_0} F(t)^p dt \right]^{1/p} \dots \dots \dots (3.13)$$

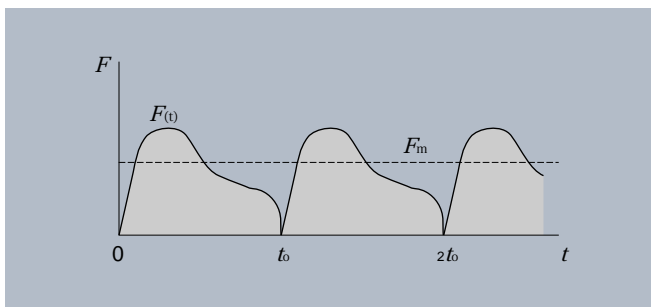


Figure 3.9 : Charge est fonction du temps

(3) Variation linéaire de la charge

La **formule (3.14)** permet de calculer la charge moyenne F_m .

$$F_m = \frac{F_{\min} + 2F_{\max}}{3} \dots \dots \dots (3.14)$$

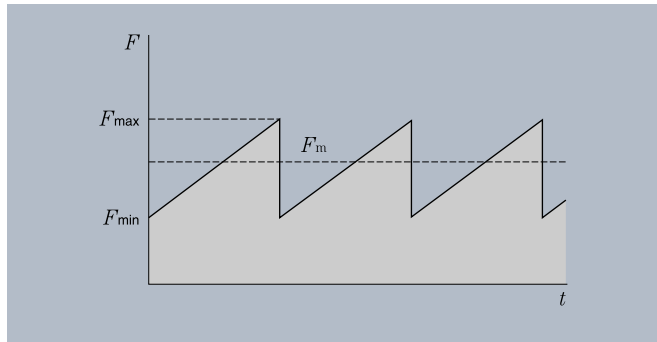


Figure 3.10 : Variation linéaire de la charge

(4) Variation sinusoïdale de la charge

La charge moyenne F_m pour une variation sinusoïdale de la charge peut être déterminée grâce aux **formules (3.15) et (3.16)**.

(a) $F_m = 0.75 F_{\max} \dots \dots \dots (3.15)$
 (b) $F_m = 0.65 F_{\max} \dots \dots \dots (3.16)$

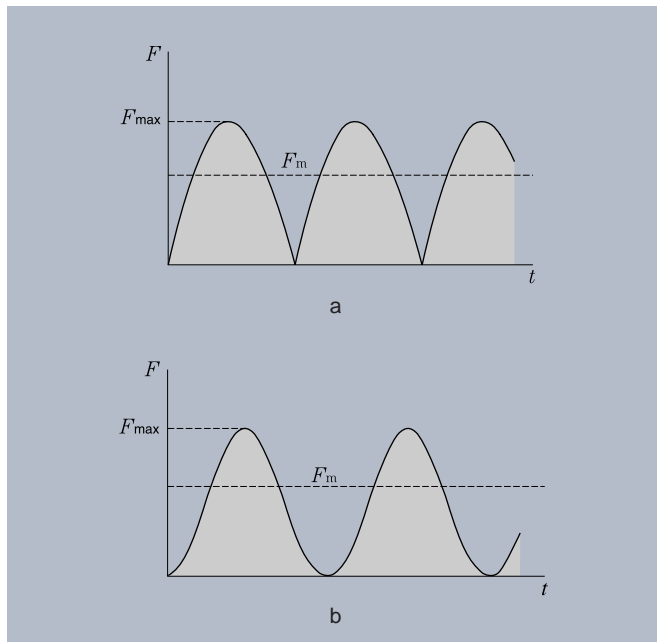


Figure 3.11 : Variation sinusoïdale de la charge



4. Tolérance des roulements

Les tolérances dimensionnelle, de profil et de fonctionnement des roulements sont définies par les normes ISO et JIS B 1514 (Tolérance des roulements).
 Les tolérances dimensionnelle et de profil sont les deux outils indispensables pour le montage de roulements sur un arbre et dans un logement, le battement de fonctionnement admis est défini comme la tolérance de fonctionnement.

Tolérance dimensionnelle :

Elle donne les valeurs limites pour le diamètre d'alésage, le diamètre extérieur, la largeur, la hauteur (pour les butées) et le chanfrein.

Tolérance de profil :

Elle donne les valeurs limites pour les diamètre d'alésage, diamètre moyen d'alésage, diamètre extérieur, et diamètre extérieur moyen, pour la largeur ou l'épaisseur de la rondelle d'appui (pour les butées).

Tolérance de fonctionnement :

Elle donne les valeurs limites pour le battement radial et axial des bagues extérieure et intérieure, pour le faux rond de la bague intérieure, et pour celui du diamètre extérieur de la bague extérieure.

En ce qui concerne la classe de tolérance des roulements à aiguilles à bagues massives, la classe 0 est équivalente aux roulements de classe de précision normale, et la précision augmente lorsque le symbole de classe diminue, c'est-à-dire que la classe 6 est moins précise que la 5, qui est moins précise que la 4, etc.

Les roulements de classe 0 sont surtout utilisés pour des applications générales, alors que les roulements des classes 4 ou 5 sont utilisés lorsque les tolérances de fonctionnement exigées et la vitesse de rotation sont élevés, ou lorsque l'on recherche moins de frottements et de vibrations.

De nombreux types de roulements à aiguilles NTN sont disponibles, les modèles représentatifs et leur classe de tolérance sont montrées dans le **tableau 4.1**.

Les symboles relatifs aux dimensions d'encombrement sont donnés dans le **tableau 4.2**. Les tolérances des roulements radiaux pour chaque classe sont données dans le **tableau 4.3**, celles des butées dans le **tableau 4.4**, et les valeurs admises pour les chanfreins dans le **tableau 4.5**.

Tableau 4.2 : Symboles relatifs aux dimensions d'encombrement

Classement	Symboles	Caractéristique de tolérance	Désignation JIS B 0021 (référence)
Tolérance dimensionnelle	Δd_{mp}	Ecart du diamètre moyen d'alésage dans un plan isolé	_____
	Δd_s	Ecart du diamètre isolé d'alésage	_____
	ΔD_{mp}	Ecart du diamètre extérieur moyen dans un plan isolé	_____
	ΔD_s	Ecart du diamètre extérieur isolé	_____
	ΔB_s	Ecart d'une largeur isolée de la bague intérieure	_____
	ΔC_s	Ecart d'une largeur isolée de la bague extérieure	_____
Tolérance de profil	V_{dp}	Variation du diamètre d'alésage dans un plan radial isolé	Circularité ○ ¹⁾
	V_{dmp}	Variation du diamètre d'alésage dans un plan radial isolé	Cylindricité $\text{○} \text{ } ^2)$
	V_{Dp}	Variation du diamètre d'alésage dans un plan radial isolé	Circularité ○ ¹⁾
	V_{Dmp}	Variation du diamètre d'alésage dans un plan radial isolé	Cylindricité $\text{○} \text{ } ^2)$
	V_{Bs}	Variation du diamètre d'alésage dans un plan radial isolé	Parallélisme //
	V_{Cs}	Variation du diamètre d'alésage dans un plan radial isolé	Parallélisme //
Tolérance de fonctionnement	K_{ia}	Battement radial de la bague intérieure du roulement assemblé	Battement ↗
	K_{ea}	Battement radial de la bague extérieure du roulement assemblé	Battement ↗
	S_{ia}	Battement axial de la face de référence de la bague intérieure par rapport au chemin de roulement assemblé	_____
	S_{ea}	Battement axial de la face de référence de la bague extérieure par rapport au chemin de roulement, sur roulement assemblé	_____
	S_d	Battement axial de la face de référence de la bague intérieure par rapport à l'alésage	Battement ↗
	S_D	Battement axial de la face de référence de la bague intérieure par rapport à l'alésage	Battement ↗

1) La circularité définie par JIS B 0021 peut être appliquée à la tolérance V_{dp} pour la variation du diamètre d'alésage dans un plan radial isolé ou à environ la moitié de V_{Dp} .
 2) La cylindricité définie par JIS B 0021 peut être appliquée à la tolérance V_{dmp} pour une uniformité du diamètre moyen dans un plan radial isolé, ou à environ la moitié de V_{Dmp} .

Tableau 4.1 : Types de roulements et classes de tolérances correspondantes

Type de roulement		Classe de tolérance				Tableau
Roulement à aiguilles, roulement à aiguilles à jeu ajustable		JIS Class-0 —	JIS Class-6 —	JIS Class-5 —	JIS class-4 JIS class-4	Tableau 4.3 Tableau 4.3
Roulement combiné	Roulement radial	JIS Class-0	JIS Class-6	JIS Class-5	—	Tableau 4.3
	Butée	NTN Class 0	NTN Class 6	NTN Class 5	NTN Class 4	Tableau 4.4
Roulement à aiguilles avec butée double	Roulement radial	—	—	JIS Class-5	JIS Class-4	Tableau 4.3
	Butée	—	—	NTN Class 5	NTN Class 4	Tableau 4.4
Galet de came / Galet de came sur axe		NTN Class 0 JIS Class-0	NTN Class 6 —	NTN Class 5 —	NTN Class 4 —	Tableau 4.4 Tableau 4.3

Tableau 4.3 : Tolérances pour roulements radiaux
Tableau 4.3(1) Bagues intérieures

Cote nominale de l'alésage d en mm		Tolérance dimensionnelle pour diamètre moyen d'alésage Δd_{mp}								Variation du diamètre moyen d'alésage V_{dp}				Variation admise du diamètre d'alésage V_{dmp}			
		Classe 0		Classe 6		Classe 5		Classe 4		Classe 0	Classe 6	Classe 5	Classe 4	Classe 0	Classe 6	Classe 5	Classe 4
au dessus de	jusqu'à	sup.	inf.	sup.	inf.	sup.	inf.	sup.	inf.	max				max			
2.5 ^①	10	0	-8	0	-7	0	-5	0	-4	10	9	5	4	6	5	3	2
10	18	0	-8	0	-7	0	-5	0	-4	10	9	5	4	6	5	3	2
18	30	0	-10	0	-8	0	-6	0	-5	13	10	6	5	8	6	3	2.5
30	50	0	-12	0	-10	0	-8	0	-6	15	13	8	6	9	8	4	3
50	80	0	-15	0	-12	0	-9	0	-7	19	15	9	7	11	9	5	3.5
80	120	0	-20	0	-15	0	-10	0	-8	25	19	10	8	15	11	5	4
120	150	0	-25	0	-18	0	-13	0	-10	31	23	13	10	19	14	7	5
150	180	0	-25	0	-18	0	-13	0	-10	31	23	13	10	19	14	7	5
180	250	0	-30	0	-22	0	-15	0	-12	38	28	15	12	23	17	8	6
250	315	0	-35	0	-25	0	-18	-	-	44	31	18	-	26	19	9	-
315	400	0	-40	0	-30	0	-23	-	-	50	38	23	-	30	23	12	-
400	500	0	-45	0	-35	-	-	-	-	56	44	-	-	34	26	-	-

① 2.5 mm est inclus dans cette catégorie dimensionnelle.

② Ce tableau s'applique aux roulements à billes.

Tableau 4.3 (2) : Bagues extérieures

Cote nominale du diamètre extérieur D en mm		Tolérance dimensionnelle pour diamètre extérieur moyen ΔD_{mp}								Variation admise du diamètre extérieur V_{Dp}				Variation admise du diamètre extérieur moyen V_{Dmp}			
		Classe 0		Classe 6		Classe 5		Classe 4		Classe 0	Classe 6	Classe 5	Classe 4	Classe 0	Classe 6	Classe 5	Classe 4
au dessus de	jusqu'à	sup.	inf.	sup.	inf.	sup.	inf.	sup.	inf.	max.				max.			
6 ^②	18	0	-8	0	-7	0	-5	0	-4	10	9	5	4	6	5	3	2
18	30	0	-9	0	-8	0	-6	0	-5	12	10	6	5	7	6	3	2.5
30	50	0	-11	0	-9	0	-7	0	-6	14	11	7	6	8	7	4	3
50	80	0	-13	0	-11	0	-9	0	-7	16	14	9	7	10	8	5	3.5
80	120	0	-15	0	-13	0	-10	0	-8	19	16	10	8	11	10	5	4
120	150	0	-18	0	-15	0	-11	0	-9	23	19	11	9	14	11	6	5
150	180	0	-25	0	-18	0	-13	0	-10	31	23	13	10	19	14	7	5
180	250	0	-30	0	-20	0	-15	0	-11	38	25	15	11	23	15	8	6
250	315	0	-35	0	-25	0	-18	0	-13	44	31	18	13	26	19	9	7
315	400	0	-40	0	-28	0	-20	0	-15	50	35	20	15	30	21	10	8
400	500	0	-45	0	-33	0	-23	-	-	56	41	23	-	34	25	12	-
500	630	0	-50	0	-38	0	-28	-	-	63	48	28	-	38	29	14	-

① 6 mm est inclus dans cette catégorie dimensionnelle.

② Ce tableau s'applique aux roulements à billes.

Unité : μm

Battement radial de la bague intérieure K_{ia}				Battement axial par rapport à l'alésage S_i		Battement axial de la bague intérieure S_{ia} ②		Ecart admis d'une largeur isolée Δ_{Bs}				Variation admise d'une largeur isolée V_{Bs}				Cote nominale d'alésage d en mm	
Classe 0	Classe 6	Classe 5	Classe 4	Classe 5	Classe 4	Classe 5	Classe 4	Classe 0,6 sup.	Classe 0,6 inf.	Classe 5,4 sup.	Classe 5,4 inf.	Classe 0	Classe 6	Classe 5	Classe 4	au dessus de	jusqu'à
max				max		max						max					
10	6	4	2.5	7	3	7	3	0	-120	0	-40	15	15	5	2.5	2.5 ①	10
10	7	4	2.5	7	3	7	3	0	-120	0	-80	20	20	5	2.5	10	18
13	8	4	3	8	4	8	4	0	-120	0	-120	20	20	5	2.5	18	30
15	10	5	4	8	4	8	4	0	-120	0	-120	20	20	5	3	30	50
20	10	5	4	8	5	8	5	0	-150	0	-150	25	25	6	4	50	80
25	13	6	5	9	5	9	5	0	-200	0	-200	25	25	7	4	80	120
30	18	8	6	10	6	10	7	0	-250	0	-250	30	30	8	5	120	150
30	18	8	6	10	6	10	7	0	-250	0	-250	30	30	8	5	150	180
40	20	10	8	11	7	13	8	0	-300	0	-300	30	30	10	6	180	250
50	25	13	-	13	-	15	-	0	-350	0	-350	35	35	13	-	250	315
60	30	15	-	15	-	20	-	0	-400	0	-400	40	40	15	-	315	400
65	35	-	-	-	-	-	-	0	-450	-	-	50	45	-	-	400	500

 Unité : μm

Battement radial de la bague extérieure K_{ea}				Erreur d'orthogonalité de la surface extérieure S_b		Battement axial de la bague intérieure S_{ea} ④		Ecart admis d'une largeur isolée Δ_{cs}				Variation admise d'une largeur isolée V_{cs}				Cote nominale du diamètre extérieur D en mm					
Classe 0	Classe 6	Classe 5	Classe 4	Classe 5	Classe 4	Classe 5	Classe 4	Classe 0,6,5,4				Classe 0	Classe 6	Classe 5	Classe 4	au dessus de	jusqu'à				
max				max		max						max									
15	8	5	3	8	4	8	5	Dépend de la tolérance de Δ_{Bs} pour d du même roulement.								6 ⑤	18				
15	9	6	4	8	4	8	5					Dépend de la tolérance de V_{Bs} pour d du même roulement				5	2.5	5	2.5	18	30
20	10	7	5	8	4	8	5									5	2.5	5	2.5	30	50
25	13	8	5	8	4	10	5									6	3	6	3	50	80
35	18	10	6	9	5	11	6									8	4	8	4	80	120
40	20	11	7	10	5	13	7									8	5	8	5	120	150
45	23	13	8	10	5	14	8									8	5	8	5	150	180
50	25	15	10	11	7	15	10									10	7	10	7	180	250
60	30	18	11	13	8	18	10									11	7	11	7	250	315
70	35	20	13	13	10	20	13									13	8	13	8	315	400
80	40	23	-	15	-	23	-					15	-	15	-	400	500				
100	50	25	-	18	-	25	-					18	-	18	-	500	630				

Tableau 4.4 : Tolérances de butées
Tableau 4.4 (1) : Bagues intérieures et centrales

 Unité : μm

Cote nominale de l'alésage d ou d_2 en mm		Ecart admis du diamètre moyen Δd_{mp} ou Δd_{2mp}				Variation admise du diamètre d'alésage V_{dp} ou V_{d2p}		Variation admise de l'épaisseur du chemin de roulement S_i			
au dessus de	jusqu'à	Classe 0, 6, 5		Classe 4		Classe 0, 6, 5	Classe 4	Classe 0	Classe 6	Classe 5	Classe 4
		sup.	inf.	sup.	inf.						
–	18	0	–8	0	–7	6	5	10	5	3	2
18	30	0	–10	0	–8	8	6	10	5	3	2
30	50	0	–12	0	–10	9	8	10	6	3	2
50	80	0	–15	0	–12	11	9	10	7	4	3
80	120	0	–20	0	–15	15	11	15	8	4	3
120	180	0	–25	0	–18	19	14	15	9	5	4
180	250	0	–30	0	–22	23	17	20	10	5	4
250	315	0	–35	0	–25	26	19	25	13	7	5
315	400	0	–40	0	–30	30	23	30	15	7	5
400	500	0	–45	0	–35	34	26	30	18	9	6
500	630	0	–50	0	–40	38	30	35	21	11	7

① Les roulements combinés peuvent être assimilés à la catégorie de roulement d sur un plan, qui correspond à la même cote nominale du diamètre extérieur de séries de diamètre identique, sans être assimilés à la catégorie

Tableau 4.4 (2) : Bagues extérieures

 Unité : μm

Cote nominale du diamètre extérieur D en mm		Ecart admis du diamètre extérieur moyen ΔD_{mp}				Variation admise du diamètre extérieur V_{Dp}		Variation admise de l'épaisseur du chemin de roulement S_e
au dessus de	jusqu'à	Classe 0,6,5		Classe 4		Classe 0,6,5	Classe 4	Classe 0,6,5,4
		sup.	inf.	sup.	inf.			
10	18	0	–11	0	–7	8	5	Dépend de la valeur applicable admise de S_i pour d ou d_2 du même roulement.
18	30	0	–13	0	–8	10	6	
30	50	0	–16	0	–9	12	7	
50	80	0	–19	0	–11	14	8	
80	120	0	–22	0	–13	17	10	
120	180	0	–25	0	–15	19	11	
180	250	0	–30	0	–20	23	15	
250	315	0	–35	0	–25	26	19	
315	400	0	–40	0	–28	30	21	
400	500	0	–45	0	–33	34	25	
500	630	0	–50	0	–38	38	29	
630	800	0	–75	0	–45	55	34	

Tableau 4.5 : Valeurs limites des dimensions du chanfrein

Tableau 4.5 (1) : Roulements radiaux

Unité : μm

r_s min ^①	Cote nominale de l'alésage d		Direction radiale	Direction axiale
	au dessus de	jusqu'à		
0.15	-	-	0.3	0.6
0.2	-	-	0.5	0.8
0.3	-	40	0.6	1
	40	-	0.8	1
0.6	-	40	1	2
	40	-	1.3	2
1	-	50	1.5	3
	50	-	1.9	3
1.1	-	120	2	3.5
	120	-	2.5	4
1.5	-	120	2.3	4
	120	-	3	5
2	-	80	3	4.5
	80	220	3.5	5
2.1	220	-	3.8	6
	-	280	4	6.5
2.5	280	-	4.5	7
	-	100	3.8	6
3	100	280	4.5	6
	280	-	5	7
4	-	280	5	8
	280	-	5.5	8
4	-	-	6.5	9

① Valeurs minimales admises pour les dimensions du chanfrein « r ».

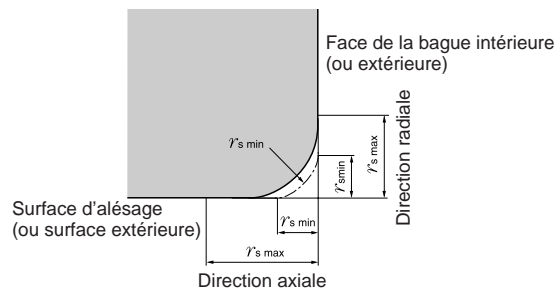


Tableau 4.5 (2) : Butées

Unité : μm

r_s min ^①	Directions axiale et radiale	
	r_s max	
0.3	0.8	
0.6	1.5	
1	2.2	
1.1	2.7	
1.5	3.5	
2	4	
2.1	4.5	
3	5.5	

① Valeurs minimales admises pour les dimensions du chanfrein « r ».

Tableau 4.6 : Tolérances de base

Unité : μm

Dimensions de base en mm au dessus de jusqu'à		Classes de tolérance de base IT									
		IT1	IT2	IT3	IT4	IT5	IT6	IT7	IT8	IT9	IT10
3	3	0.8	1.2	2	3	4	6	10	14	25	40
6	6	1	1.5	2.5	4	5	8	12	18	30	48
10	10	1	1.5	2.5	4	6	9	15	22	36	58
18	18	1.2	2	3	5	8	11	18	27	43	70
30	30	1.5	2.5	4	6	9	13	21	33	52	84
50	50	1.5	2.5	4	7	11	16	25	39	62	100
80	80	2	3	5	8	13	19	30	46	74	120
120	120	2.5	4	6	10	15	22	35	54	87	140
180	180	3.5	5	8	12	18	25	40	63	100	160
250	250	4.5	7	10	14	20	29	46	72	115	185
315	315	6	8	12	16	23	32	52	81	130	210
400	400	7	9	13	18	25	36	57	89	140	230
500	500	8	10	15	20	27	40	63	97	155	250
630	630	9	11	16	22	30	44	70	110	175	280
800	800	10	13	18	25	35	50	80	125	200	320
1000	1000	11	15	21	29	40	56	90	140	230	360
1250	1250	13	18	24	34	46	66	105	165	260	420
1600	1600	15	21	29	40	54	78	125	195	310	500
2000	2000	18	25	35	48	65	92	150	230	370	600
2500	2500	22	30	41	57	77	110	175	280	440	700
3150	3150	26	36	50	69	93	135	210	330	540	860

5. Jeu interne du roulement

5.1 Jeu radial

Le jeu radial d'un roulement (jeu radial initial) est le déplacement total d'une bague de roulement par rapport à l'autre, sans charge et non monté.

Roulements à aiguilles à bagues massives (avec bague intérieure) :

Le **tableau 5.1** indique les valeurs initiales de jeu pour ce type de roulement. Le **tableau 5.1 (1)** montre les jeux des roulements à bague interchangeable. Le **tableau 5.1 (2)** montre les jeux des roulements à bagues non-interchangeables, ne permettent pas de mélange entre bagues extérieures et intérieures en raison de la faible valeur de jeu. Les jeux de roulements sont représentés par les symboles C2, normal, C3 et C4, du plus petit au plus grand, et les symboles de jeux de roulement à bagues non-interchangeables sont suivis de « NA » pour les identifier. (C2NA, NA, C3NA et C4NA)

Pour les valeurs de jeu radial pour des roulements autres que les roulements à aiguilles à bagues massives, veuillez vous reporter au « Commentaire » décrit dans le Tableau dimensionnel respectif.

5.2 Jeu interne en fonctionnement

5.2.1 Choix du jeu en fonctionnement

Le jeu en fonctionnement d'un roulement devient en général plus petit que le jeu radial initial, suivant les différences d'ajustement et de température entre les bagues intérieure et extérieure. Ce jeu en fonctionnement doit être choisi de façon optimale car un choix incorrect pourrait provoquer une diminution de la durée de vie, une surchauffe, des vibrations ou des bruits lors de l'utilisation du roulement.

Théoriquement, la durée de vie atteinte par un roulement est optimale lorsque le jeu en fonctionnement est légèrement négatif, mais dans la pratique il est difficile d'obtenir et de maintenir ces valeurs de jeu en fonctionnement. Si la valeur de jeu négative devient importante en raison d'un changement de conditions d'utilisation, ceci pourrait conduire à une réduction considérable de la durée de vie du roulement et à une surchauffe. Pour éviter ce phénomène, il faut choisir un jeu radial initial correct, pour que le jeu en fonctionnement se rapproche de zéro.

Pour des conditions d'utilisations normales, c'est-à-dire l'application des ajustements basés sur une charge normale, des vitesses de rotation et des températures de fonctionnement, le jeu en fonctionnement optimal peut être obtenue en sélectionnant un jeu standard.

Tableau 5.1 : Jeu radial de roulements à aiguilles à bagues massives
Tableau 5.1 (1) Roulements à bagues interchangeables

Unité : m

Cote nominale de l'alésage d en mm	au dessus de	jusqu'à	Jeu radial							
			C2		Normal ^①		C3		C4	
			min	max	min	max	min	max	min	max
-	10		0	30	10	40	25	55	35	65
10	18		0	30	10	40	25	55	35	65
18	24		0	30	10	40	25	55	35	65
24	30		0	30	10	45	30	65	40	70
30	40		0	35	15	50	35	70	45	80
40	50		5	40	20	55	40	75	55	90
50	65		5	45	20	65	45	90	65	105
65	80		5	55	25	75	55	105	75	125
80	100		10	60	30	80	65	115	90	140
100	120		10	65	35	90	80	135	105	160
120	140		10	75	40	105	90	155	115	180
140	160		15	80	50	115	100	165	130	195
160	180		20	85	60	125	110	175	150	215
180	200		25	95	65	135	125	195	165	235
200	225		30	105	75	150	140	215	180	255
225	250		40	115	90	165	155	230	205	280
250	280		45	125	100	180	175	255	230	310
280	315		50	135	110	195	195	280	255	340
315	355		55	145	125	215	215	305	280	370
355	400		65	160	140	235	245	340	320	415
400	450		70	190	155	275	270	390	355	465

^① Le suffixe supplémentaire de jeu n'est pas précisé dans la référence des roulements.

Table 5.1 (2) Roulements à bagues non interchangeables

Unité : m

Cote nominale de l'alésage d en mm	au dessus de	jusqu'à	Jeu radial							
			C2NA		NA ^②		C3NA		C4NA	
			min	max	min	max	min	max	min	max
-	10		10	20	20	30	35	45	45	55
10	18		10	20	20	30	35	45	45	55
18	24		10	20	20	30	35	45	45	55
24	30		10	25	25	35	40	50	50	60
30	40		12	25	25	40	45	55	55	70
40	50		15	30	30	45	50	65	65	80
50	65		15	35	35	50	55	75	75	90
65	80		20	40	40	60	70	90	90	110
80	100		25	45	45	70	80	105	105	125
100	120		25	50	50	80	95	120	120	145
120	140		30	60	60	90	105	135	135	160
140	60		35	65	65	100	115	150	150	180
160	180		35	75	75	110	125	165	165	200
180	200		40	80	80	120	140	180	180	220
200	225		45	90	90	135	155	200	200	240
225	250		50	100	100	150	170	215	215	265
250	280		55	110	110	165	185	240	240	295
280	315		60	120	120	180	205	265	265	325
315	355		65	135	135	200	225	295	295	360
355	400		75	150	150	225	255	330	330	405
400	450		85	170	170	255	285	370	370	455

^② Pour un roulement à jeu normal, seul « NA » est ajouté à la référence du roulement.

5.2.2 Calcul du jeu interne en fonctionnement

Le jeu interne en fonctionnement d'un roulement peut être déterminé à partir du jeu radial initial, de la réduction du jeu due au serrage des bagues, et de la différence de température entre les bagues extérieure et intérieure, grâce à la **formule (5.1)**.

$$\delta_{eff} = \delta_o - (\delta_f + \delta_t) \dots\dots\dots (5.1)$$

ou,

- δ_{eff} : jeu interne en fonctionnement en mm
- δ_o : jeu radial initial en mm
- δ_f : réduction du jeu due au serrage des bagues en mm
- δ_t : réduction du jeu due à la différence de température entre la bague intérieure et extérieure en mm

(1) Réduction du jeu due au serrage des bagues

Lorsqu'un roulement est monté sur un arbre ou dans un logement avec un ajustement serré, la bague intérieure se dilate et la bague extérieure se contracte, ce qui conduit à une réduction du jeu radial du roulement.

La dilatation ou la contraction des bagues intérieure ou extérieure correspond à environ 85% du serrage réel, bien qu'elle dépende du type de roulement, de l'arbre, du profil du logement, des dimensions et des matières. Pour plus de détails, veuillez vous reporter au **Tableau 6.4** de la page A-35.

$$\delta_f = 0.85 \cdot \Delta_{def} \dots\dots\dots (5.2)$$

ou,

- δ_f : Réduction du jeu due au serrage des bagues en mm
- Δ_{def} : serrage réel en mm

(2) Réduction du jeu due à la différence de température entre les bagues intérieure et extérieure

Lors de l'utilisation d'un roulement, la température de sa bague extérieure est inférieure de 5 à 10°C à celle de sa bague intérieure ou des éléments roulants. Cette différence de température augmente lorsque la chaleur est davantage évacuée par le logement ou lorsque l'arbre du roulement est relié à une source de chaleur ou qu'un liquide chauffé passe par un arbre creux. Dans ce cas, le jeu interne est réduit, en raison de cette différence de température (du fait des dilations thermiques).

$$\delta_t = \alpha \cdot \Delta T \cdot D_o \dots\dots\dots (5.3)$$

ou,

- δ_t : Réduction du jeu due à la différence de température en mm
- α : coefficient de dilatation de l'acier à roulement ($12.5 \times 10^{-6}/^\circ\text{C}$)
- ΔT : différence de température entre les bagues extérieure et intérieure en °C
- D_o : diamètre de la piste de la bague extérieure (mm)
- d : diamètre intérieur du roulement (mm)
- D : diamètre extérieur du roulement (mm)

Lorsqu'un arbre ou un logement est utilisé comme chemin de roulement direct, la différence de température entre l'arbre et le logement s'applique comme différence de température (ΔT).

5.3 Ajustements et jeu radial

Lorsque les tolérances pour l'arbre et le logement sont définies, l'abaque de la **figure 5.1** permet de choisir le jeu radial initial du roulement, afin d'obtenir un jeu optimal après le montage du roulement sur un arbre ou dans un logement. Pour plus de détails, veuillez contacter **NTN**.

Par exemple, pour la condition d'ajustement J7m6 d'un roulement à aiguilles avec bague intérieure, la **figure 5.1** montre qu'il faut un jeu initial C3 pour obtenir un jeu de fonctionnement standard après montage.

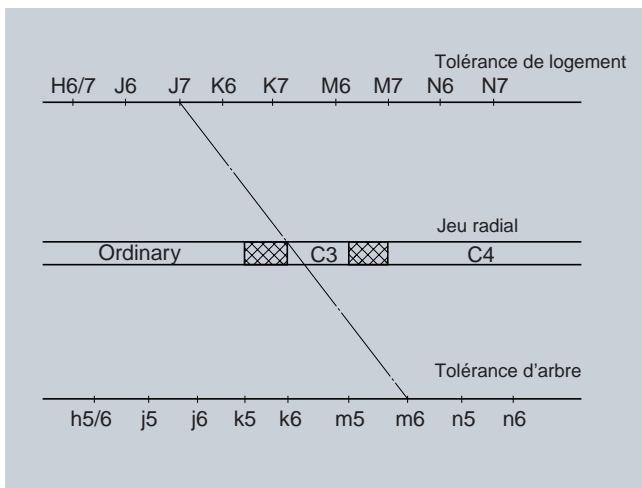


Figure 5.1 : Relation entre ajustements de roulements et jeu radial

6. Ajustements

6.1 Interférence de serrage

Les bagues extérieure et intérieure des roulements doivent être fixées sur l'arbre ou dans le logement afin que le fonctionnement sous charge ne provoque pas de glissements radial, axial ou rotatif d'une pièce par rapport à l'autre. Un tel glissement peut conduire à l'usure, la corrosion de contact, des fissures dues au frottement, etc. des surfaces ajustées, ce qui endommagerait alors le roulement et l'arbre ou le logement. De plus, des particules d'usure peuvent pénétrer dans le roulement, provoquant des défauts de rotation, une surchauffe anormale, des vibrations etc.

La manière la plus efficace de monter un roulement est d'utiliser une interférence de serrage correcte, entre bagues et arbre ou logement, en privilégiant les ajustements serrés. De plus, un ajustement serré garantit la répartition uniforme des charges pour les roulements à bagues minces, sans aucune perte de capacité de charge.

Le roulement à aiguilles permet, du fait de sa conception ; de séparer les bagues intérieure et extérieure ; il peut ainsi être monté sur un arbre ou dans un logement avec une interférence de serrage appliquée aux bagues intérieure et extérieure. En cas d'un ajustement serré, le montage et démontage du roulement sont plus délicats, donc la bague soumise à une charge fixe peut être montée «libre».

6.2 Nécessité d'un ajustement correct

Un ajustement incorrect peut endommager le roulement et réduire sa durée de vie. Ainsi, une analyse rigoureuse est nécessaire pour choisir le bon serrage. Des exemples de roulements défectueux causés par un mauvais ajustement sont décrits ci-dessous :

- Fissure, séparation prématurée du roulement et déplacement des bagues
- Usure des bagues, de l'arbre, et du logement causée par fluage et corrosion de contact
- Grippage causé par un jeu interne insuffisant
- Précision de fonctionnement insuffisante et bruits anormaux causés par des surfaces de chemins de roulement déformées.

6.3 Choix des ajustements

Le choix de l'ajustement se fait en général conformément à la règle définie ci-dessous.

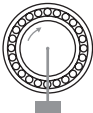
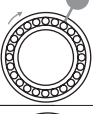
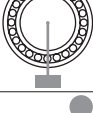

Les charges appliquées à chaque bague sont divisées en charges de fonctionnement, statiques ou variables, d'après la direction et les caractéristiques des charges s'appliquant à un roulement.

«L'ajustement serré» peut être choisi pour une bague soumise à des charges de fonctionnement et variables. Les ajustements fixe et libre peuvent être sélectionnés pour une bague soumise à une charge fixe. **(Voir tableau 6.1)**

Lorsque des charges de forte magnitude, des charges vibratoires, ou des chocs s'appliquent à un roulement ou lorsqu'un logement est en alliage léger ou en plastique, il est nécessaire d'assurer un serrage important. **Dans ce cas, la rigidité du logement doit être prise en considération, pour éviter l'apparition de fissures, etc.**

Pour une application nécessitant une grande précision de fonctionnement, les roulements doivent être utilisés avec un arbre et un logement d'une plus grande précision dimensionnelle, pour limiter le serrage. Si on lui attribue une grande interférence de serrage, le profil de l'arbre ou du logement est transféré à la piste du roulement, dégradant la précision de fonctionnement. Des roulements de haute précision sont utilisés pour prévenir de tels phénomènes.

Tableau 6.1 : Critères de sélection pour les ajustements sur l'arbre et dans le logement

Conditions de fonctionnement	Description	Type de charge	Ajustements	
			Bague intérieure	Bague extérieure
Bague intérieure : tourne Bague extérieure : fixe Direction de charge : constante		Charge tournante sur la bague intérieure	Ajustement serré	Ajustement libre également accepté
Bague intérieure : fixe Bague extérieure : tourne Direction de charge : tourne avec la bague extérieure		Charge fixe sur la bague extérieure		
Bague intérieure : fixe Bague extérieure : tourne Direction de charge : constante		Charge fixe sur la bague intérieure	Ajustement libre également accepté	Ajustement serré
Bague intérieure : fixe Bague extérieure : tourne Direction de charge : constante		Charge tournante sur la bague extérieure		
Bague intérieure : fixe ou tourne Bague extérieure : fixe ou tourne Direction de charge : ne peut pas être fixée.	La direction de charge n'est pas constante en raison d'une fluctuation directionnelle, d'une charge avec balourd, etc.	Charge de direction variable	Ajustement serré	Ajustement serré

6.4 Ajustements recommandés

Les tolérances dimensionnelles sur le diamètre d'un arbre et sur le diamètre du logement sur lesquels est monté un roulement, sont définies en dimensions métriques par les normes ISO 286 et JIS B 0401. Ainsi, l'ajustement d'un roulement est déterminé par le choix des tolérances dimensionnelles des diamètres de l'arbre et du logement. La **figure 6.1** montre la relation entre le diamètre de l'arbre et le diamètre d'alésage du roulement, et entre le diamètre du logement et le diamètre extérieur du roulement.

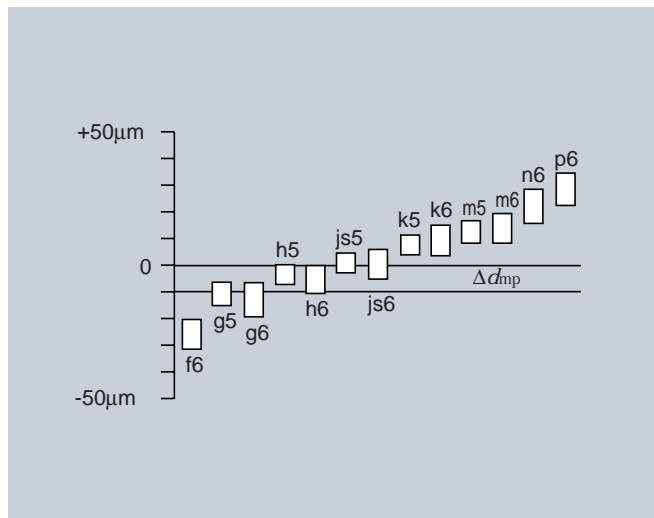


Figure 6.1 (a) : Ajustements sur l'arbre

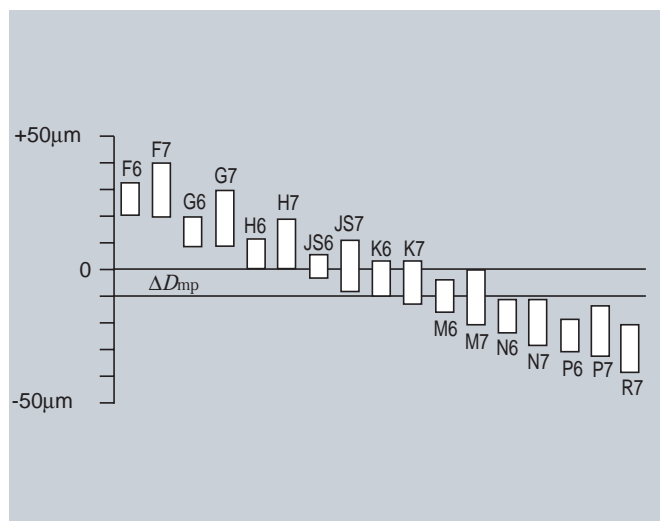


Figure 6.1 (b) : Ajustements dans le logement

Tableau 6.2 : Ajustements pour roulements à aiguilles à bagues massives

Tableau 6.2 (1) : Tolérance dimensionnelle pour le diamètre de l'arbre

Conditions			Classe de marge de tolérance
Type de charge	Intensité de charge	Diamètre d de l'arbre en mm	
Charge tournante sur la bague intérieure ou charge de direction variable	Faible charge	~ 50	j5
	Charge normale	~ 50	k5
		50 ~ 150	m5
	Forte charge et choc	150 ~	m6
		~ 150	m6
Charge fixe sur la bague intérieure	Vitesse de rotation faible, faible charge	Toutes dimensions	n6
	Application générale		g6
	Lorsqu'une grande précision de rotation est nécessaire		h6
			h5

Tableau 6.2 (2) : Tolérance dimensionnelle pour le logement

Conditions		Classe de marge de tolérance
Type de charge	Intensité de charge	
Charge fixe sur la bague extérieure	Charge normale et forte	J7
	Logement en deux parties, charge normale	H7
Charge tournante sur la bague extérieure	Faible charge	M7
	Charge normale	N7
	Forte charge et choc	P7
Charge de direction variable	Faible charge	J7
	Charge normale	K7
	Forte charge et choc	M7
Lorsqu'une grande précision de rotation sous une faible charge est nécessaire		K6

Remarque : Les charges faible, normale et forte sont classées en fonction du critère suivant :

- Faible charge : $P \leq 0.06 C_r$
- Charge normale : $0.06 C_r < P \leq 0.12 C_r$
- Forte charge : $P > 0.12 C_r$

Tableau 6.3 : Valeurs numériques d'ajustement pour roulement radial (JIS Classe 0)
Tableau 6.3 (1) : Ajustements sur un arbre

 Unité : μm

Cote nominale de l'alésage d en mm	Ecart admis du diamètre moyen d'alésage Δd_{mp}	g6	h5	h6	j5	k5	m5	m6	n6								
										Roulement	Arbre	Roulement	Arbre	Roulement	Arbre	Roulement	Arbre
au dessus de	sup.																
jusqu'à	inf.																
3	6	0	-8	4T ~ 12L	8T ~ 5L	8T ~ 8L	11T ~ 2L	14T ~ 1T	17T ~ 4T	20T ~ 4T	24T ~ 8T						
6	10	0	-8	3T ~ 14L	8T ~ 6L	8T ~ 9L	12T ~ 2L	15T ~ 1T	20T ~ 6T	23T ~ 6T	27T ~ 10T						
10	18	0	-8	2T ~ 17L	8T ~ 8L	8T ~ 11L	13T ~ 3L	17T ~ 1T	23T ~ 7T	26T ~ 7T	31T ~ 12T						
18	30	0	-10	3T ~ 20L	10T ~ 9L	10T ~ 13L	15T ~ 4L	21T ~ 2T	27T ~ 8T	31T ~ 8T	38T ~ 15T						
30	50	0	-12	3T ~ 25L	12T ~ 11L	12T ~ 16L	18T ~ 5L	25T ~ 2T	32T ~ 9T	37T ~ 9T	45T ~ 17T						
50	80	0	-15	5T~29L	15T ~ 13L	15T ~ 19L	21T ~ 7L	30T ~ 2T	39T ~ 11T	45T ~ 11T	54T ~ 20T						
80	120	0	-20	8T ~ 34L	20T ~ 15L	20T ~ 22L	26T ~ 9L	38T ~ 3T	48T ~ 13T	55T ~ 13T	65T ~ 23T						
120	140	0	-25	11T ~ 39L	25T ~ 18L	25T ~ 25L	32T ~ 11L	46T ~ 3T	58T ~ 15T	65T ~ 15T	77T ~ 27T						
140	160			15T ~ 44L	30T ~ 20L	30T ~ 29L	37T ~ 13L	54T ~ 4T	67T ~ 17T	76T ~ 17T	90T ~ 31T						
160	180			18T ~ 49L	35T ~ 23L	35T ~ 32L	42T ~ 16L	62T ~ 4T	78T ~ 20T	87T ~ 20T	101T ~ 34T						
180	200	0	-30	15T ~ 44L	30T ~ 20L	30T ~ 29L	37T ~ 13L	54T ~ 4T	67T ~ 17T	76T ~ 17T	90T ~ 31T						
200	225			18T ~ 49L	35T ~ 23L	35T ~ 32L	42T ~ 16L	62T ~ 4T	78T ~ 20T	87T ~ 20T	101T ~ 34T						
225	250			22T ~ 54L	40T ~ 25L	40T ~ 36L	47T ~ 18L	69T ~ 4T	86T ~ 21T	97T ~ 21T	113T ~ 37T						
250	280	0	-35	18T ~ 49L	35T ~ 23L	35T ~ 32L	42T ~ 16L	62T ~ 4T	78T ~ 20T	87T ~ 20T	101T ~ 34T						
280	315			22T ~ 54L	40T ~ 25L	40T ~ 36L	47T ~ 18L	69T ~ 4T	86T ~ 21T	97T ~ 21T	113T ~ 37T						
315	355			25T ~ 60L	45T ~ 27L	45T ~ 40L	52T ~ 20L	77T ~ 5T	95T ~ 23T	108T ~ 23T	125T ~ 40T						
355	400	0	-40	22T ~ 54L	40T ~ 25L	40T ~ 36L	47T ~ 18L	69T ~ 4T	86T ~ 21T	97T ~ 21T	113T ~ 37T						
400	450			25T ~ 60L	45T ~ 27L	45T ~ 40L	52T ~ 20L	77T ~ 5T	95T ~ 23T	108T ~ 23T	125T ~ 40T						
450	500			25T ~ 60L	45T ~ 27L	45T ~ 40L	52T ~ 20L	77T ~ 5T	95T ~ 23T	108T ~ 23T	125T ~ 40T						

Tableau 6.3 (2) Ajustements dans un logement

 Unité : μm

Cote nominale du diamètre extérieur D en mm	Ecart admis du diamètre moyen extérieur ΔD_{mp}	H7		J7		K6		K7		M7		N7		P7	
		Logement	Roulement	Logement	Roulement	Logement	Roulement	Logement	Roulement	Logement	Roulement	Logement	Roulement	Logement	Roulement
au dessus de	sup.														
jusqu'à	Inf.														
6	10	0	-8	0 ~ 23L	7T ~ 16L	7T ~ 10L	10T ~ 13L	15T ~ 8L	19T ~ 4L	24T ~ 1L					
10	18	0	-8	0 ~ 26L	8T ~ 18L	9T ~ 10L	12T ~ 14L	18T ~ 8L	23T ~ 3L	29T ~ 3L					
18	30	0	-9	0 ~ 30L	9T ~ 21L	11T ~ 11L	15T ~ 15L	21T ~ 9L	28T ~ 2L	35T ~ 5L					
30	50	0	-11	0 ~ 36L	11T ~ 25L	13T ~ 14L	18T ~ 18L	25T ~ 11L	33T ~ 3L	42T ~ 6L					
50	80	0	-13	0 ~ 43L	12T ~ 31L	15T ~ 17L	21T ~ 22L	30T ~ 13L	39T ~ 4L	52T ~ 8L					
80	120	0	-15	0 ~ 50L	13T ~ 37L	18T ~ 19L	25T ~ 25L	35T ~ 15L	45T ~ 5L	59T ~ 9L					
120	150	0	-18	0 ~ 58L	14T ~ 44L	21T ~ 22L	28T ~ 30L	40T ~ 18L	52T ~ 6L	68T ~ 10L					
150	180	0	-25	0 ~ 65L	14T ~ 51L	21T ~ 29L	28T ~ 37L	40T ~ 25L	52T ~ 13L	68T ~ 3L					
180	250	0	-30	0 ~ 76L	16T ~ 60L	24T ~ 35L	33T ~ 43L	46T ~ 30L	60T ~ 16L	79T ~ 3L					
250	315	0	-35	0 ~ 87L	16T ~ 71L	27T ~ 40L	36T ~ 51L	52T ~ 35L	66T ~ 21L	88T ~ 1L					
315	400	0	-40	0 ~ 97L	18T ~ 79L	29T ~ 47L	40T ~ 57L	57T ~ 40L	73T ~ 24L	98T ~ 1L					
400	500	0	-45	0 ~ 108L	20T ~ 88L	32T ~ 53L	45T ~ 63L	63T ~ 45L	80T ~ 28L	108T ~ 0					

Remarque : Les symboles d'ajustement «L» et «T» représentent respectivement un jeu dans l'ajustement et une interférence de serrage.

6.5 Calcul de l'interférence de serrage

(1) Charge et interférence de serrage exigée

Lorsqu'une charge radiale s'applique à un roulement, l'interférence de serrage exigée, pour éviter un jeu entre la bague intérieure et un arbre en acier, peut être exprimée à l'aide des formules (6.1) et (6.2).

Si $F_r \leq 0.3 C_{or}$,

$$\Delta d_f = 0.08 \sqrt{\frac{d \cdot F_r}{B}} \left(0.25 \sqrt{\frac{d \cdot F_r}{B}} \right) \dots\dots\dots (6.1)$$

Si $F_r > 0.3 C_{or}$,

$$\Delta d_f = 0.02 \frac{F_r}{B} \left(0.2 \frac{F_r}{B} \right) \dots\dots\dots (6.2)$$

ou,

- Δd_f : serrage effectif nécessaire en mm
- d : alésage du roulement en mm
- B : largeur de la bague intérieure
- F_r : charge radiale en N
- C_{or} : capacité de charge statique en N

(2) Hausse de la température et interférence de serrage exigée

Lorsque la hausse de température du roulement, c'est-à-dire la différence entre la température du roulement et la température ambiante, est inévitable suite à l'utilisation du roulement, l'interférence de serrage exigée, pour éviter un jeu entre la bague intérieure et un arbre en acier, peut être exprimée à l'aide de la formule (6.3).

$$\Delta d_f = 0.0015 \cdot d \cdot \Delta T \dots\dots\dots (6.3)$$

ou,

- Δd_f : serrage nécessaire en μm
- ΔT : différence de température entre le roulement et la température ambiante en $^\circ\text{C}$
- d : diamètre d'alésage du roulement en mm

(3) Rugosité de la surface à ajuster et interférence de serrage exigée

La rugosité des surfaces assemblées influence l'interférence de serrage. Pour cela, les quantités de réduction ci dessous doivent être anticipées:

- Pour arbres rectifiés : 1.0 à 2.5 μm
- Pour arbres tournés : 5.0 à 7.0 μm

(4) Interférence de serrage maximale

Lors du montage des bagues, avec ajustements serrés, sur l'arbre et dans le logement, il se produit des contraintes de traction et de compression. Si le serrage est trop important, ces contraintes peuvent diminuer la durée de vie avant fatigue de la matière, ou provoquer la rupture des bagues. Ainsi le serrage maxi ne devrait pas dépasser 1/1000 du diamètre d'arbre ou du diamètre d'alésage du logement. La contrainte circonférentielle maximale générée sur la surface ajustée doit être inférieure à 130 MPa. (Voir tableau 6.4)

(5) Contrainte et déformation causées par interférence de serrage

Lorsqu'une bague est montée avec ajustement serré, elle se déforme de manière élastique, ce qui induit une contrainte. (Voir figure 6.2) La pression de surface sur la bague, la contrainte de traction circonférentielle (bague intérieure), la contrainte de compression (bague extérieure), la dilatation radiale du chemin de roulement (bague intérieure) et le rétrécissement (bague extérieure) peuvent être déterminés à partir du tableau 6.4.

Tableau 6.4 : Déformation et contrainte causées par ajustement serré

	Bague intérieure	Bague extérieure
Pression de surface p en MPa	$p_i = \frac{E}{2} \frac{\Delta d_{eff}}{d} \frac{(1-k^2)(1-k_o^2)}{1-k^2 k_o^2}$	$p_e = \frac{E}{2} \frac{\Delta D_{eff}}{D} \frac{(1-h^2)(1-h_o^2)}{1-h^2 h_o^2}$
Contrainte circonférentielle maximale σ en MPa	$\sigma_i = p_i \frac{1+k^2}{1-k^2}$ (Contrainte de traction)	$\sigma_e = p_e \frac{2}{1-h^2}$ (contrainte de compression)
Déformation radiale élastique du chemin de roulement Δ	$\Delta_i = \Delta d_{eff} \cdot k \frac{1-k_o^2}{1-k^2 k_o^2}$ (Dilatation)	$\Delta_e = \Delta D_{eff} \cdot h \frac{1-h_o^2}{1-h^2 h_o^2}$ (rétrécissement)

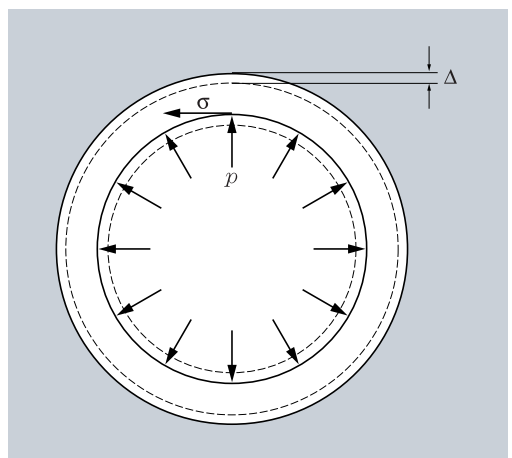


Fig.6.2

Remarques (représentation des symboles):

- d : diamètre d'alésage de la bague intérieure (diamètre de l'arbre) en mm
- d_o : diamètre d'alésage de l'arbre creux (pour un arbre plein, $d_o = 0$ mm) en mm
- d_i : diamètre du chemin de roulement de la bague intérieure en mm
- Δd_{eff} : interférence de serrage effective pour bague intérieure en mm
- D : diamètre extérieure de la bague extérieure (diamètre du logement) en mm
- D_o : diamètre extérieur du logement (pour un logement suffisant, $D_o = \infty$) en mm
- D_e : diamètre du chemin de roulement de la bague extérieure en mm
- ΔD_{eff} : interférence de serrage effective pour bague extérieure en mm
- E : coefficient d'élasticité (module de Young) 2.07×10^8 (21200) en MPa (kgf/mm²)

7. Conception des arbres et logements

Même si le roulement utilisé est choisi correctement, il ne peut pas remplir ses fonctions si l'arbre/le logement sur/dans lequel il est monté n'est pas conçu correctement.

Pour des roulements à aiguilles en particulier, arbre et logement doivent être conçus avec attention, car la bague est moins épaisse que celle d'autres types de roulements.

7.1 Conception des pièces annexes au roulement

Lorsqu'un roulement à aiguilles avec cage est utilisé seul et guidé axialement par un épaulement (**figure 7.1**), celui-ci doit être usiné avec précision et sans défaut de forme. Pour un roulement à aiguilles soumis à une vitesse élevée, cette surface de contact doit être trempée puis rectifiée.

Lorsqu'un segment d'arrêt est utilisé pour le guidage axial de la cage (**figure 7.1**), une rondelle d'appui est insérée entre la cage et le segment d'arrêt. Le segment d'arrêt d'arbre **NTN** du type WR, spécialement conçu pour les roulements à aiguilles **NTN**, est utilisable comme guidage axial de la cage. (Veuillez vous reporter au Tableau Dimensionnel de la page B-227).

Pour les roulements à aiguilles faisant office de palier libre, un roulement à billes ou une butée doivent être utilisés pour le positionnement axial de l'arbre. Lorsque la charge axiale et la vitesse de rotation sont faibles (ex. engrenage libre dans un train d'engrenage), une rondelle d'appui est montée sur l'arbre, comme le montre la **figure 7.2**, ce qui crée un palier lisse entre la rondelle de butée et la bague extérieure ou le bout du logement pour le positionnement axial. Dans un telle conception, il faut s'assurer que la surface de guidage soit toujours parfaitement lubrifiée. La **figure 7.3** montre un exemple de rondelle de butée de la figure 7.2 avec une rainure de graissage. Les bords de cette rainure doivent être chanfreinés.

En général, pour qu'un roulement à aiguilles soit monté correctement, les bagues extérieure et intérieure sont positionnées en direction axiale, afin de permettre un déplacement axial pendant le fonctionnement.

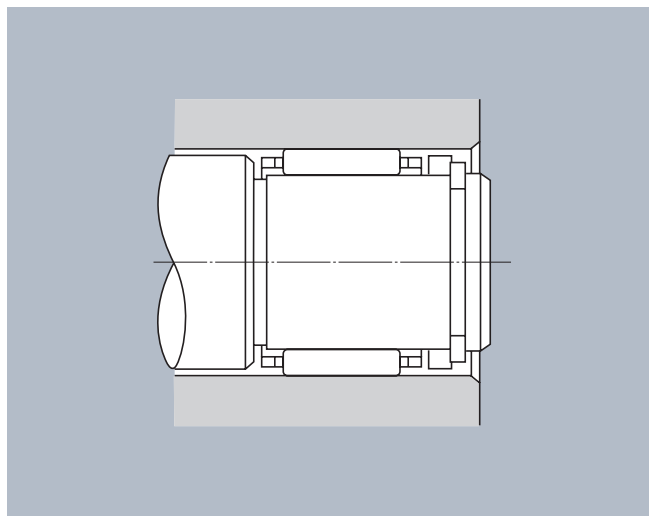


Figure 7.1 : Arrêt du roulement par une rondelle de butée

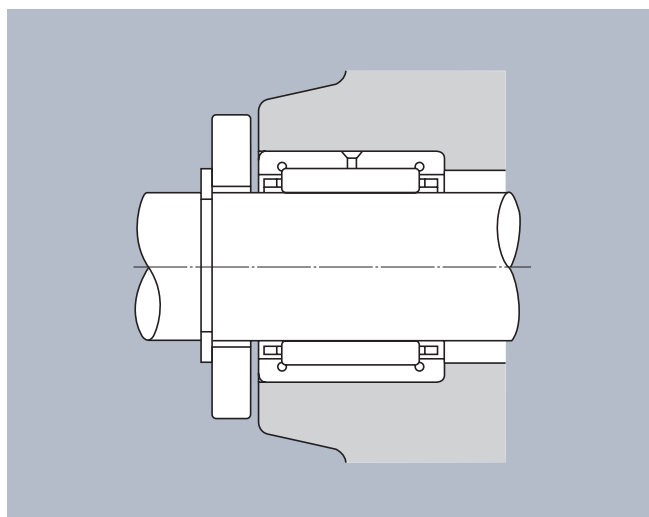


Figure 7.2 : Arrêt du roulement en direction axiale

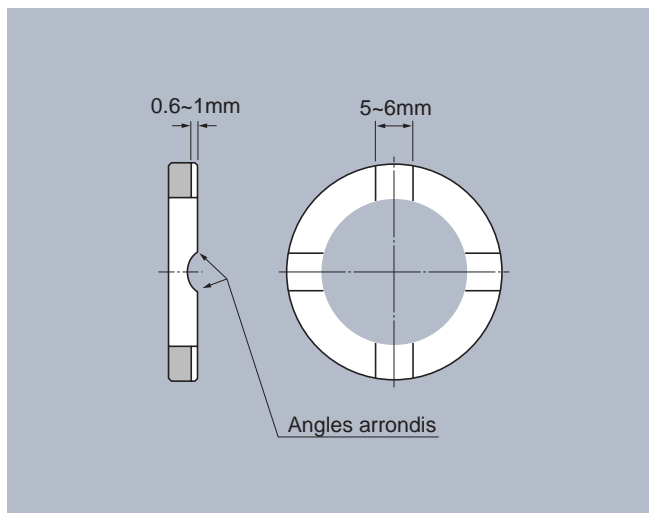


Figure 7.3 : Conception de la surface de guidage d'une rondelle de butée

(1) Bague intérieure

Pour fixer correctement une bague intérieure sur un arbre, la face d'épaule de l'arbre est usinée pour assurer un angle correct par rapport à l'axe de l'arbre. De plus, le congé de l'épaule de l'arbre est inférieur à la valeur du rayon de l'arrondi de la bague intérieure.

Lorsque le congé d'épaule $r_a \text{ max}$ doit être augmenté pour une résistance supérieure de l'arbre (figure 7.4a), ou lorsque la hauteur de l'épaule est insuffisante, une entretoise doit être insérée entre l'épaule et la bague intérieure pour avoir une surface de contact optimale avec celle-ci. De plus, pour faciliter le démontage de la bague intérieure, l'épaule de l'arbre peut être dotée de rainures à crans pour la mise en place d'un outil de démontage, comme le montre la figure 7.5.

Le segment d'arrêt NTN pour arbre de type WR (Veuillez vous reporter au Tableau Dimensionnel page B-227) peut être utilisé pour fixer la bague intérieure en direction axiale. (figure 7.6) On peut également utiliser une plaque en bout d'arbre ou une entretoise, comme le montrent les figures 7.7 et 7.8.

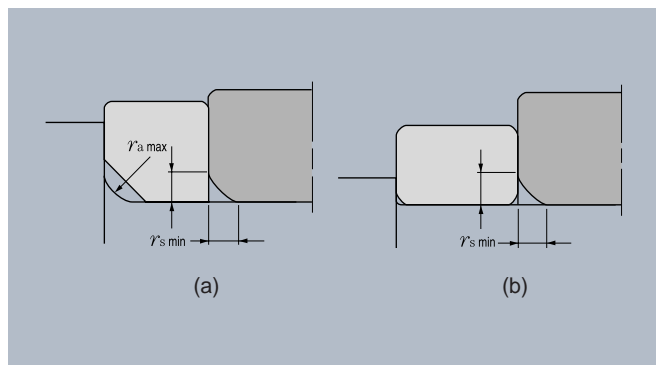


Figure 7.4 : Maintien de la bague intérieure avec une entretoise

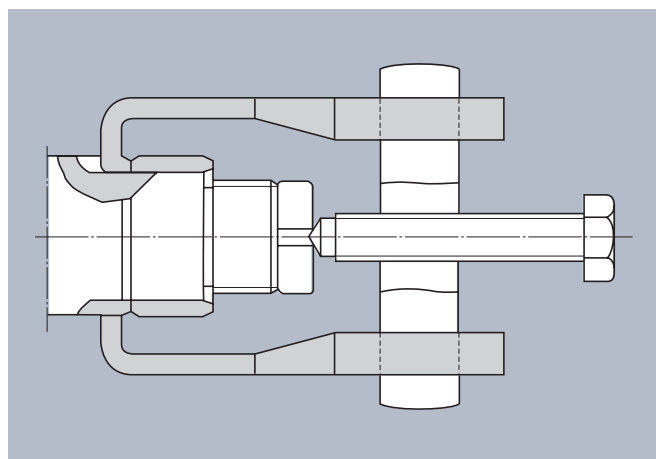


Figure 7.5 : Démontage de la bague intérieure

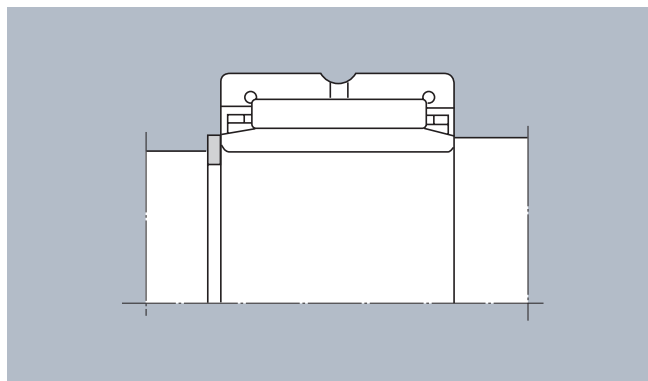


Figure 7.6 : Arrêt de la bague intérieure avec un segment d'arrêt

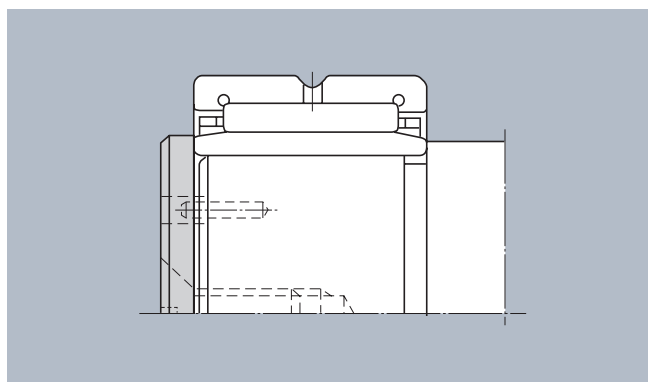


Figure 7.7 : Arrêt de la bague intérieure avec une plaque en bout d'arbre

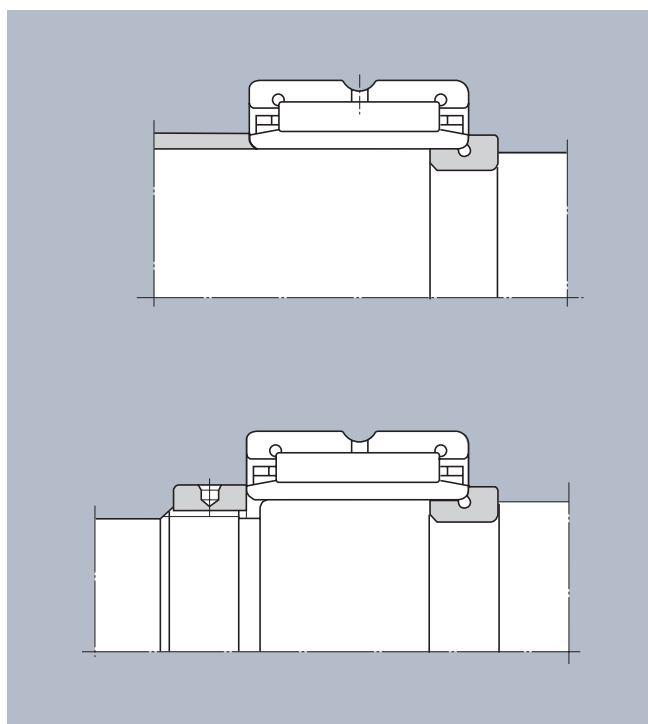


Figure 7.8 : Arrêt de la bague intérieure avec une entretoise

2) Bague extérieure

Comme pour le paragraphe 7.1 (1) «Bague intérieure», il faut apporter une grande attention au profil de l'épaule du logement pour fixer la bague extérieure en direction axiale.

Les figures 7.9 et 7.10 montrent les méthodes de fixation de la bague extérieure en direction axiale. Le segment d'arrêt de logement NTN de type BR (Veuillez vous reporter au Tableau Dimensionnel page B-229) peut être utilisé pour fixer une bague extérieure en direction axiale. Ces segments d'arrêt ont des dimensions permettant de s'adapter aux roulements à aiguilles à section mince. Cependant, des segments d'arrêt conformes aux normes JIS disponibles sur le marché, peuvent également être utilisés pour les roulements ayant une grande section.

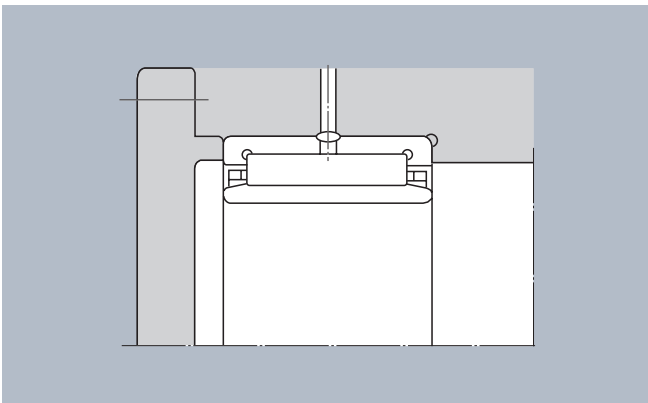


Figure 7.9 : Arrêt de la bague extérieure avec un couvercle

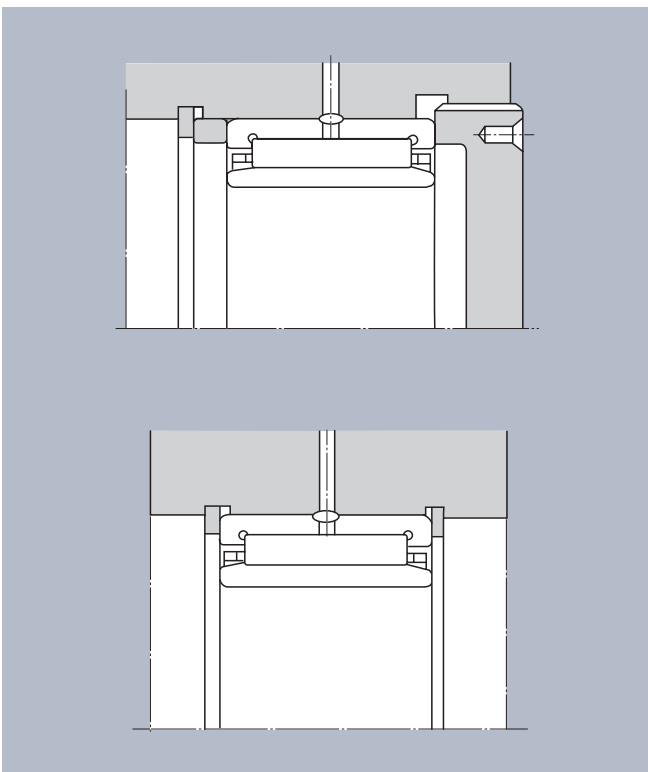


Figure 7.10 : Arrêt de la bague extérieure avec un segment d'arrêt

7.2 Congés et hauteurs d'épaulements

Les hauteurs d'épaulement «h» de l'arbre et du logement sont obligatoirement supérieures à la valeur maxi du rayon de l'arrondi du roulement $r_{s\ max}$, pour que la face du roulement entre en contact avec la zone plane. Le congé d'épaulement r_{as} est toujours inférieur à la valeur mini du rayon de l'arrondi du roulement r_s , pour ne pas interférer avec le roulement. En général, les rayons des congés d'épaulement de l'arbre et du logement indiqués par le tableau 7.1 sont utilisés comme hauteur d'épaulement.

Les dimensions des arbres et des logements pour le montage d'un roulement sont celles données par les Tableaux Dimensionnels pour chaque type de roulement. Le diamètre d'épaulement de ce tableau représente le diamètre effectif de l'épaule qui entre en contact avec la face du roulement, excluant le congé d'épaulement.

Lorsque la surface de l'arbre ou du logement est rectifiée, l'épaule doit être pourvu d'un dégagement, dont les dimensions sont indiquées dans le tableau 7.2.

Tableau 7.1 : Rayon du congé d'épaulement de l'arbre ou du logement et hauteur d'épaulement.

Unité : μm

$r_s\ \text{min}$	$r_{as}\ \text{max}$	$h\ (\text{min})$
0.15	0.15	0.6
0.2	0.2	0.8
0.3	0.3	1
0.6	0.6	2
1	1	2.5
1.1	1	3.25
1.5	1.5	4
2	2	4.5
2.1	2	5.5
2.5	2	6
3	2.5	6.5
4	3	8

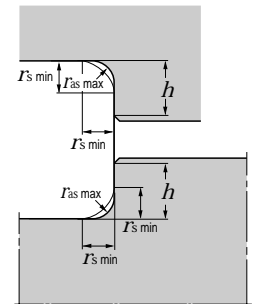
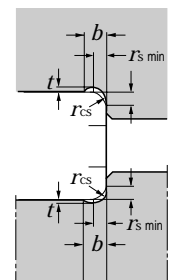


Tableau 7.2 : Dimensions des dégagements sur les arbres ou logements rectifiés

Unité : μm

$r_s\ \text{min}$	b	t	r_{cs}
1	2	0.2	1.3
1.1	2.4	0.3	1.5
1.5	3.2	0.4	2
2	4	0.5	2.5
2.1	4	0.5	2.5
3	3.7	0.5	3
4	5.9	0.5	4



7.3 Précision des portées d'arbre et de logement

Comme la paroi de la bague d'appui d'un roulement à aiguilles est mince, la précision de la surface du chemin de roulement de cette bague est influencée par la précision de la surface de l'arbre ou du logement sur ou dans lequel est monté le roulement. Lorsque les conditions de fonctionnement sont normales, les surfaces de l'arbre et du logement sont usinées par tournage, mais lorsque la charge est élevée et les exigences de précision et de niveau sonore sont strictes, les surfaces doivent être rectifiées.

Le **tableau 7.3** donne la tolérance des surfaces et des profils, la rugosité des surfaces, et la perpendicularité des épaulements d'arbre et de logement, pour des conditions de fonctionnement normales.

Tableau 7.3 : Tolérance de formes des portées de roulement

Caractéristique	Arbre	Logement
Tolérance dimensionnelle	IT6 (IT5)	IT7 (IT6)
Circularité Cylindricité (max)	IT3 (IT2)	IT4 (IT3)
Perpendicularité des épaulements (max)	IT5 (IT4)	IT5 (IT4)
Rugosité des surfaces	0.8a	1.6a

Remarque : Les valeurs entre parenthèses s'appliquent aux roulements de tolérance de classe 5 et plus.

Lorsqu'on utilise un logement en deux parties, on peut minimiser la déformation de la bague extérieure due au serrage du logement, en dotant les surfaces de serrage d'un dégagement sur l'alésage.

7.4 Précision de la surface du chemin de roulement

Pour des roulements à aiguilles, l'arbre et le logement peuvent être utilisés comme chemin de roulement. Les tolérances dimensionnelle et de profil du chemin de roulement et la rugosité de l'arbre ou du logement doivent être équivalentes à la tolérance de piste du roulement. Le **tableau 7.4** donne la tolérance et la rugosité de surface du chemin de roulement d'un arbre ou logement.

Tableau 7.4 : Tolérance de surface de chemin de roulement (recommandation)

Caractéristique	Arbre	Logement
Tolérance dimensionnelle	IT5 (IT4)	IT6 (IT5)
Circularité Cylindricité (max)	IT3 (IT2)	IT4 (IT3)
Perpendicularité des épaulements (max)	IT3 (IT2)	IT3 (IT2)
Battement axial Butée (max)	IT5 (IT4)	
Rugosité de surface	Pour un diamètre d'arbre de ϕ 80 max : 0.2a Pour un diamètre d'arbre de ϕ 80 à 120 : 0.3a Pour un diamètre d'arbre de ϕ 120 min : 0.4a	

Remarque : Les valeurs entre parenthèses s'appliquent lorsqu'une grande précision en fonctionnement est nécessaire.

7.5 Matière et dureté de la surface du chemin de roulement

Lorsque la surface extérieure ou la surface d'alésage de l'arbre (creux) ou du logement sont utilisées comme chemin de roulement, elles doivent avoir une dureté de 58 à 64 HRC, pour atteindre une capacité de charge suffisante. On utilise pour cela les matières indiquées par le **tableau 7.5**, après les avoir traitées thermiquement.

Tableau 7.5 : Matières utilisées pour un chemin de roulement

Type d'acier	Exemple représentatif	Normes
Acier à haute teneur en carbone et chrome	SUJ2	JIS G 4805
Acier à outils non allié	SK3	JIS G 4401
Acier au nickel chrome molybdène	SNCM420	JIS G 4103
Acier de cémentation	SCr420	JIS G 4104
Acier au chrome molybdène	SCM420	JIS G 4105
Acier au nickel chrome	SNC420	JIS G 4102

Lorsque l'acier a subi un traitement de surface par cémentation ou carbonitruration, la norme JIS définit l'épaisseur de la couche traitée devant avoir jusqu'à 550 HV de dureté. La valeur minimale est approximativement exprimée à l'aide de la **formule (7.1)**.

$$E_{ht \min} \geq 0.8D_w (0.1+0.002 D_w) \dots\dots\dots (7.1)$$

ou,

$E_{ht \min}$: profondeur minimale de couche à traiter en mm

D_w : diamètre du rouleau en mm

7.6 Désalignement admissible

Les bagues extérieure et intérieure d'un roulement se désalignent l'une par rapport à l'autre, en fonction de la déflexion de l'arbre, la précision d'usinage de l'arbre ou du logement, la déviation de montage, etc. Bien que le désalignement admissible soit différent suivant le type de roulement, la charge, le jeu interne, etc., celui indiqué dans le **tableau 7.6** doit être utilisé comme référence lors d'utilisations générales. En effet, même un désalignement minime des bagues intérieure et extérieure peut réduire la durée de vie du roulement et endommager la cage.

Tableau 7.6

Type de roulement	Désalignement admissible
Roulement à aiguilles radial	1/2 000
Butée	1/10 000

8. Lubrification

Les roulements doivent être lubrifiés afin de former un film d'huile suffisant sur les éléments roulants et pistes, pour éviter tout contact métal contre métal. Le lubrifiant permet :

- (1) la réduction des frottements et de l'usure
- (2) l'évacuation des calories
- (3) l'augmentation de la durée de vie
- (4) la protection contre la corrosion
- (5) la protection contre la pénétration d'impuretés

Il est donc primordial de choisir un lubrifiant de haute qualité, d'enlever les impuretés du lubrifiant, de prévoir une étanchéité parfaite pour éviter une fuite de lubrifiant, et d'adopter une méthode de lubrification qui convient aux conditions de fonctionnement.

Pour la lubrification des roulements, on utilise principalement des graisses et des huiles. Dans des cas particuliers, l'utilisation de lubrifiants secs tel que le graphite ou le bisulfure de molybdène est possible. Par ailleurs, les données comparatives de lubrification à la graisse et à l'huile données dans le **tableau 8.1** peuvent être utilisées comme référence pour le choix du lubrifiant.

Tableau 8.1 : Comparaison des caractéristiques des lubrifications à l'huile et à la graisse

Méthode de lubrification Caractéristiques comparées	Lubrification à la graisse	Lubrification à l'huile
Manipulation	◎	△
Fiabilité	○	◎
Evacuation des calories	X	○ (Regraissage nécessaire)
Etanchéité	○	△
Perte de puissance	○	○
Pollution de l'environnement	○	△
Fonctionnement à haute vitesse	X	○

◎ : Extrêmement avantageux

○ : Avantageux

△ : Assez avantageux

X : Désavantageux

8.1 Lubrification à la graisse

La lubrification à la graisse est la méthode la plus facile. Elle ne demande que des systèmes d'étanchéités simples, et c'est pour cette raison qu'elle constitue la méthode de lubrification la plus utilisée.

Il est important de choisir une graisse optimale et de la remplir correctement dans le roulement. Il faut toujours s'assurer que la surface de guidage soit entièrement graissée sur toute sa superficie, tout particulièrement lorsque la cage est guidée par les bagues intérieure ou extérieure du roulement.

De plus, il est conseillé d'utiliser des graisseurs et répartiteurs de graisse, etc. pour le remplissage. (voir figure 8).

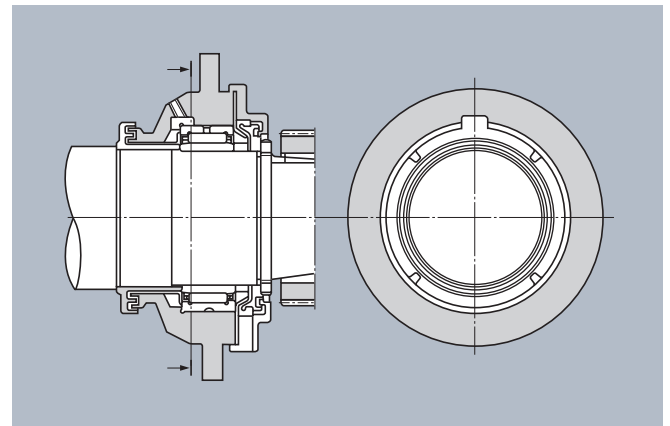


Fig. 8.1 Exemple de palier avec graisseur et répartiteur de graisse.

8.1.1 Types et caractéristiques

Une graisse se compose d'une huile de base minérale ou synthétique, d'un épaississant et d'additifs. Les propriétés des graisses dépendent donc principalement de la bonne combinaison de ces composants.

Les caractéristiques des graisses standards sont données dans le tableau 8.2. Etant donné que les caractéristiques de fonctionnement de certaines graisses diffèrent d'un fabricant à l'autre, il est nécessaire de consulter les fiches techniques pour faire le choix le mieux adapté.

8.1.2 Huile de base

Les huiles minérales ou synthétiques telles que les huiles diester, silicone ou fluorocarbène sont utilisées comme huile de base des graisses.

Les caractéristiques des graisses sont principalement données par celles des huiles de base. En règle générale, les graisses avec une huile de base à faible viscosité sont adaptées aux applications basse température et haute vitesse, alors que les graisses avec huile de base à haute viscosité sont adaptées aux applications à forte charges.

8.1.3 Épaississant

Les huiles de base sont liées avec des épaississants appelés savons afin d'obtenir une consistance pâteuse caractéristique des graisses. Les épaississants les plus utilisés sont des savons métalliques au lithium, sodium et calcium. On distingue aussi les épaississants inorganiques tel que le gel de silicium, la bentonite, ainsi que les épaississants organiques tels que le polycarbamide et le fluorocarbène.

Certaines propriétés particulières des graisses telles que la plage de température admissible, la stabilité mécanique, la résistance à l'eau, la durabilité, etc. sont directement influencées par le type de savon. Les graisses au savon de sodium, par exemple, résistent peu à l'eau, alors que les graisses avec épaississant non-métallique tel que le polycarbamide ou bentonite sont idéales pour des températures de fonctionnement plus importantes.

Tableau 8.2 : Types de graisses et caractéristiques

Type de graisse	Graisse au savon de lithium			Graisse au savon de sodium (graisse fibreuse)	Graisse au savon de calcium	Graisse au savon d'aluminium	Graisse sans savon	
Epaississant	Savon Li			Savon Na	Savon Ca+Na Savon Ca+Li	savon Al	Bentonite, gel de silice, urée, noir de carbone, etc.	
Huile de base	Minérale	Diester	Silicone	Minérale	Minérale	Minérale	Minérale	Synthétique
Point de goutte en C	170 ~ 190	170 ~ 190	200 ~ 250	150 ~ 180	150 ~ 180	70 ~ 90	250 or more	250 or more
Température d'utilisation en °C	-30 ~ +130	-50 ~ +130	-50 ~ +160	-20 ~ +130	-20 ~ +120	-10 ~ +80	-10 ~ +130	-50 ~ + 200
Caractéristiques mécaniques	Excellentes	Bonnes	Bonnes	Bonnes à excellentes	Bonnes à excellentes	Bonne à mauvaise	Bonnes	Bonnes
Résistance à la pression	Bonne	Bonne	Mauvaise	Bonne	Bonne à excellente	Bonne	Bonne	Bonne
Résistance à l'eau	Bonne	Bonne	Bonne	Bonne à mauvaise	Bonne à mauvaise	Bonne	Bonne	Bonne
Exemples d'application	Champs d'applications très vastes. Pour roulements à rouleaux.	Températures très basses Bonne tenue à l'usure	Basses et hautes températures. Faible tenue du film d'huile. Ne convient pas pour charges élevées.	Certaines graisses émulsionnent avec l'eau. Tenue relativement bonne en présence de températures élevées.	Excellente résistance à l'eau et stabilité mécanique. Convient pour charges élevées.	Bonnes caractéristiques de viscosité. Convient pour roulements soumis à des oscillations.	Pour basses et hautes températures. Certaines graisses ont une excellente résistance à la chaleur, au froid, résistance chimique, etc. Fabrication de la graisse possible, avec une vaste gamme d'huiles de base. Pour roulements à rouleaux.	

Remarque : La plage de température de fonctionnement dans ce tableau est une valeur générale et non garantie.

8.1.4 Additifs

En général, l'adjonction d'additifs permet d'améliorer certaines propriétés telles que la résistance à l'oxydation, aux hautes pressions et à la corrosion.

Pour les roulements soumis à des charges importantes, et/ou des chocs, l'utilisation de graisses avec additifs pour hautes pressions (additif EP) est particulièrement bien adaptée. Pour les hautes températures, ou lorsqu'il est impossible d'effectuer un regraissage du roulement, l'utilisation de graisses avec additifs améliorant la résistance à l'oxydation est conseillée.

8.1.5 Consistance

Les graisses sont divisées en différentes classes de consistance définies par NLGI (National Lubricating Grease Institute). Le grade NLGI donne la consistance de la graisse. Plus le grade est élevé, plus sa viscosité est importante. Cette consistance est déterminée par la proportion d'épaississant présent dans la graisse et par la viscosité de l'huile de base. Pour les roulements, on utilise le plus souvent les grades 1, 2, 3.

Le **tableau 8.3** donne les équivalences entre grades et pénétrabilité travaillée.

8.1.6 Miscibilité des graisses

Le mélange de graisses de natures différentes provoque une modification de la consistance. En général, la consistance devient plus faible, la plage de température d'utilisation chute et les autres propriétés sont également modifiées. **Les graisses ayant des huiles de base ou des épaississants de nature ou de marque différentes ne devraient pas, en principe être mélangées.**

Cependant, si le mélange de graisse est inévitable, il faut veiller à ce que l'huile de base et le savon soient de même nature, tout en sachant que ce mélange peut provoquer une modification des propriétés.

Tableau 8.3 : Consistance

Grade NLGI.	Pénétrabilité ASTM	Application
0	Mou	Graissage centralisé
1	↑ ↓	Graissage centralisé
2		Usage général, roulements protégés ou étanches
3		Usage général, température élevée
4	Dur	Cas particuliers

8.1.7 Quantité de graisse

La quantité de graisse nécessaire lors du premier graissage dépend de l'application ainsi que de nombreux critères tels que la forme et la taille du logement, la vitesse de rotation et le type de graisse.

La quantité de remplissage représente en général 50 à 80% du volume libre du roulement et du logement.

Lorsque l'application nécessite des vitesses de rotation élevées ainsi que des températures de fonctionnement basses, il faut réduire la quantité de graisse.

Le surplus de graisse provoque une augmentation de la température, la consistance de la graisse baisse, et il peut se produire des fuites au niveau des étanchéités. Cette élévation de température peut à son tour engendrer des modifications de certaines propriétés telle que la résistance à l'oxydation et cela conduit à la diminution de la qualité de la graisse.

De plus, pour les roulements à aiguilles à bagues massives et avec bague intérieure, la valeur approximative du volume libre du roulement peut être déterminé à l'aide de la **formule (8.1)**.

$$V = 35W \dots \dots \dots (8.1)$$

ou ,

V : volume libre interne (valeur approximative) en cm^3

W : poids du roulement en kg (voir Tableau Dimensionnel)

8.1.8 Intervalle de regraissage

Lorsque la durée de vie de la graisse est inférieure à celle du roulement, il faut procéder à la régénération ou au remplacement de celle-ci. L'intervalle de regraissage dépend entre autres du type de roulement, des dimensions, de la vitesse de rotation, de la température de fonctionnement et naturellement de la durée de vie de la graisse.

Le diagramme de la **figure 8.2** permet d'obtenir des valeurs indicatives pour les intervalles de regraissage des graisses standard dans des conditions de fonctionnement normales.

Plus la température de fonctionnement est élevée, plus l'intervalle de regraissage doit être court. En règle générale, au-delà de 80°C, il faut diminuer l'intervalle de regraissage de moitié pour chaque tranche de 10°C.

[Ex.] Déterminer l'intervalle de regraissage d'un roulement **NA4910R** tournant à 1600 tr/min (n) sous une charge radiale P_r de 5 kN.

$$d = 50 \text{ mm}$$

$$n_0 = 4700 \text{ pour NA4910R}$$

$$C_r = 48 \text{ kN et vitesse de rotation admise}$$

$$= 4.700 \text{ tr/min dans le Tableau Dimensionnel.}$$

Donc,

$$\frac{n_0}{n} = \frac{4700}{1600} \doteq 2.9$$

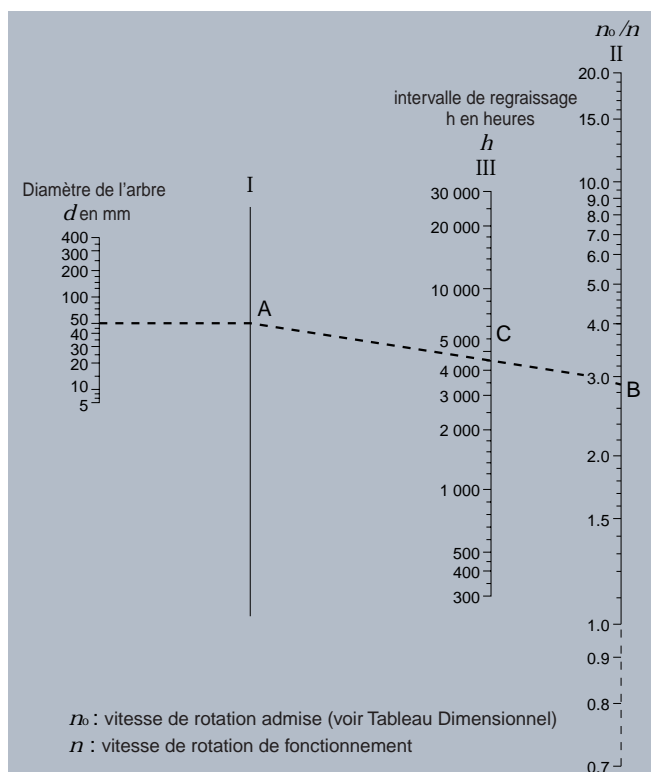


Figure 8.2: Diagramme pour déterminer l'intervalle de regraissage

Sur le diagramme, on trace une droite horizontale du point $d = 50$ vers la ligne I (point A). On reporte la valeur de n_0/n sur la ligne II pour obtenir le point B.

En joignant les points A et B, on détermine à l'intersection avec la ligne III, le point C qui sera la valeur de l'intervalle de regraissage (4600 pour cet exemple).

8.2 Lubrification à l'huile

La lubrification à l'huile est mieux adaptée que la lubrification à la graisse pour des vitesses de rotation et des températures de fonctionnement élevées. En effet, l'huile assure une meilleure évacuation des calories que la graisse.

8.2.1 Méthodes de lubrification à l'huile

(1) Lubrification par bain d'huile.

C'est la méthode de lubrification à l'huile la plus répandue pour les roulements à vitesse de rotation faible ou moyenne, mais elle nécessite une surveillance continue du niveau de l'huile. Pour un montage où l'arbre est en position horizontale, au repos, le niveau doit atteindre le milieu de l'élément roulant le plus bas. Le réservoir à l'huile doit être conçu de façon à éviter de trop grandes variations du niveau et être équipé d'un témoin de niveau d'huile. Dans le cas d'un montage vertical, tournant à faible vitesse, l'huile doit recouvrir 50 à 80% des éléments roulants. Pour des vitesses de rotation plus élevées ou en cas de roulements à plusieurs rangées ou appariés, il vaut mieux choisir la lubrification par circulation d'huile ou goutte à goutte.

(2) Lubrification par projection d'huile

Un disque ou un déflecteur monté à proximité du roulement sur l'arbre et plongé dans l'huile projetée de l'huile dans les roulements. Ce système est conseillé pour des vitesses de rotation relativement importantes.

(3) Lubrification goutte à goutte

Ce type de lubrification est utilisable pour des charges faibles à normales et pour des vitesses relativement élevées. A partir d'un réservoir, l'huile tombe sur l'arbre en rotation, elle est ainsi pulvérisée et pénètre dans le roulement (**figure 8.3**). On peut également faire parvenir l'huile directement dans le roulement. La quantité d'huile nécessaire dépend du type de roulement ainsi que des dimensions. En général, quelques gouttes par minute suffisent pour assurer une bonne lubrification.

(4) Lubrification par circulation d'huile

Cette méthode permet d'assurer à la fois la lubrification et le refroidissement du roulement. Elle permet également le montage d'un filtre retenant les impuretés et éventuellement le montage d'un système de refroidissement de l'huile. Les trous d'évacuation doivent avoir une section suffisante pour éviter la stagnation de l'huile et être placés à l'opposé des orifices d'entrée d'huile. (figure 8.4)

(5) Autres

Les lubrifications par jet d'huile, par brouillard d'huile ou air-huile, etc. sont d'autres méthodes de lubrification.

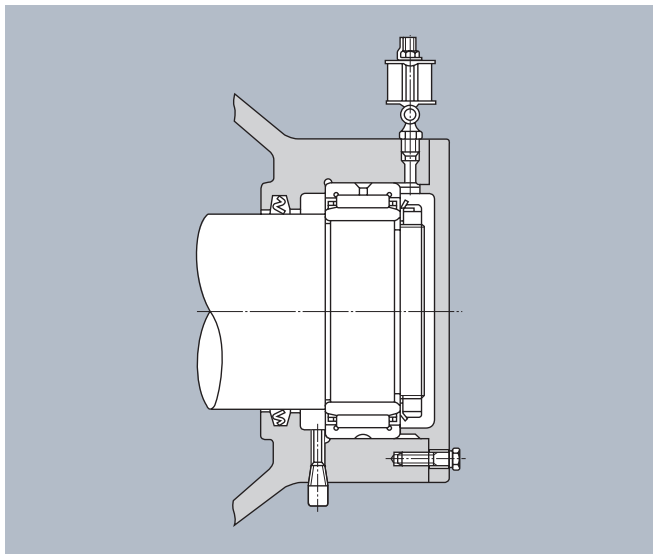


Figure 8.3 : Lubrification goutte à goutte

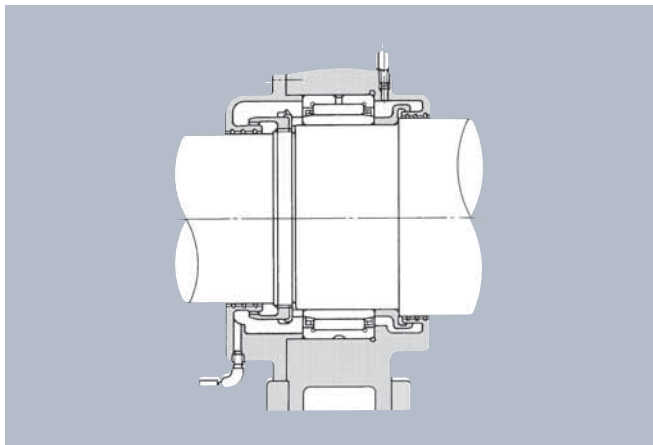


Figure 8.4 : Lubrification par circulation d'huile

8.2.2 Huiles

Pour la lubrification à l'huile des roulements dans des conditions de fonctionnement normales, on utilise en général de l'huile d'origine minérale (huile à broches, huile pour machines, huile pour turbines, etc.). Pour des températures inférieures à -30°C et supérieures à 150°C , les huiles d'origine synthétique telles que diester, silicone, carbone fluoré sont mieux adaptées.

La viscosité est la première caractéristique à considérer pour le choix d'une huile. Lorsque la viscosité est trop faible, l'huile ne peut pas garantir la continuité du film lubrifiant, provoquant ainsi un contact métal contre métal entre pistes et éléments roulants, conduisant à la dégradation des surfaces de roulement. Lorsque la viscosité est trop grande, les frottements sont importants et la température interne du roulement s'élève.

En général, on utilise une huile de viscosité élevée pour une faible vitesse et de fortes charges. Une viscosité plus faible est préférable pour les vitesses élevées.

Le **tableau 8.4** indique les viscosités minimales nécessaires à la température de fonctionnement pour les différents types de roulements. La **figure 8.5** donne la relation entre la viscosité de l'huile et la température de fonctionnement. De plus, elle permet de définir approximativement la viscosité de l'huile en tenant compte des conditions de fonctionnement.

Tableau 8.4 : Viscosité minimale nécessaire à la température de fonctionnement

Type de roulement	Viscosité dynamique en mm^2/s
Roulement à aiguilles radial	13
Butée	20

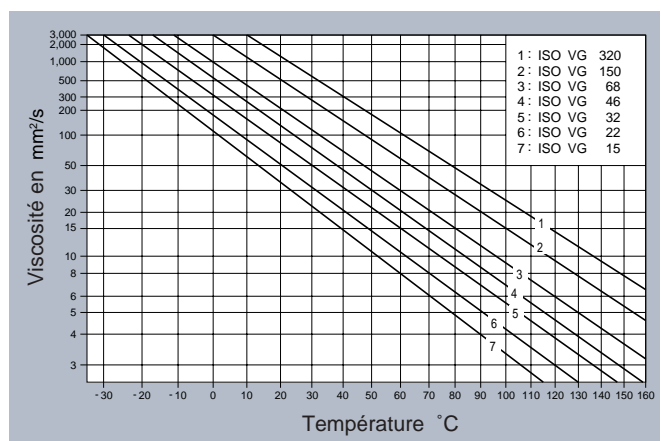


Figure 8.5 : Diagramme viscosité-température

Tableau 8.5 : Guide de sélection d'huile

Température de fonctionnement en °C	Vitesse de rotation d_n	Grande viscosité ISO en mm/s	
		Charge normale	Charge élevée ou avec chocs
-30~0	Jusqu'à vitesse limité	22 32	46
0~60	up to 15000	46 68	100
	15 000~80 000	32 46	68
	80 000~150 000	22 32	32
60~100	up to 15000	150	220
	15 000~80 000	100	150
	80 000~150 000	68	100 150
100~150	Jusqu'à la vitesse limite	320	

Remarques :
 1. Méthode de lubrification retenue : bain d'huile ou circulation d'huile
 2. Veuillez vous adresser à **NTN** pour des conditions de fonctionnement autres que celles indiquées dans ce tableau.

8.2.3 Quantité d'huile

Dans les systèmes de lubrification où de l'huile sous pression est injectée dans les roulements, il est en général possible de conserver un certain équilibre thermique.

Le débit d'huile nécessaire peut être calculé approximativement suivant la **formule (8.2)**. Comme la quantité de chaleur évacuée par le logement dépend de sa forme, il est nécessaire de démarrer les essais avec un débit de 1.5 à 2 fois supérieur à celui calculé grâce à la **formule (8.2)**. Si l'évacuation des calories n'est possible qu'à travers l'huile en circulation, la quantité d'huile q doit être déterminée en prenant pour diamètre d'arbre $d=0$ sur la 2^e ligne verticale de droite du diagramme (**figure 8.6**) quel que soit le diamètre réel de l'arbre.

$$Q = K \cdot q \dots \dots \dots (8.2)$$

ou,

Q : quantité d'huile nécessaire en cm^3/min

K : facteur de correction déterminé par la hausse de température de fonctionnement de l'huile (**tableau 8.6**)

q : quantité d'huile nominale (**figure 8.6**) en cm^3/min

8.2.4 Renouvellement des huiles

La durée d'utilisation ou l'intervalle de renouvellement des huiles est difficile à déterminer car elle dépend surtout des conditions de fonctionnement, de la nature et de la quantité de l'huile. Toutefois, pour une température de fonctionnement inférieure à 50°C, un renouvellement annuel est suffisant. Pour des températures de fonctionnement comprises entre 80 et 100°C, l'huile doit être remplacée environ tous les trois mois.

Une surveillance à intervalle régulier de l'huile est conseillée.

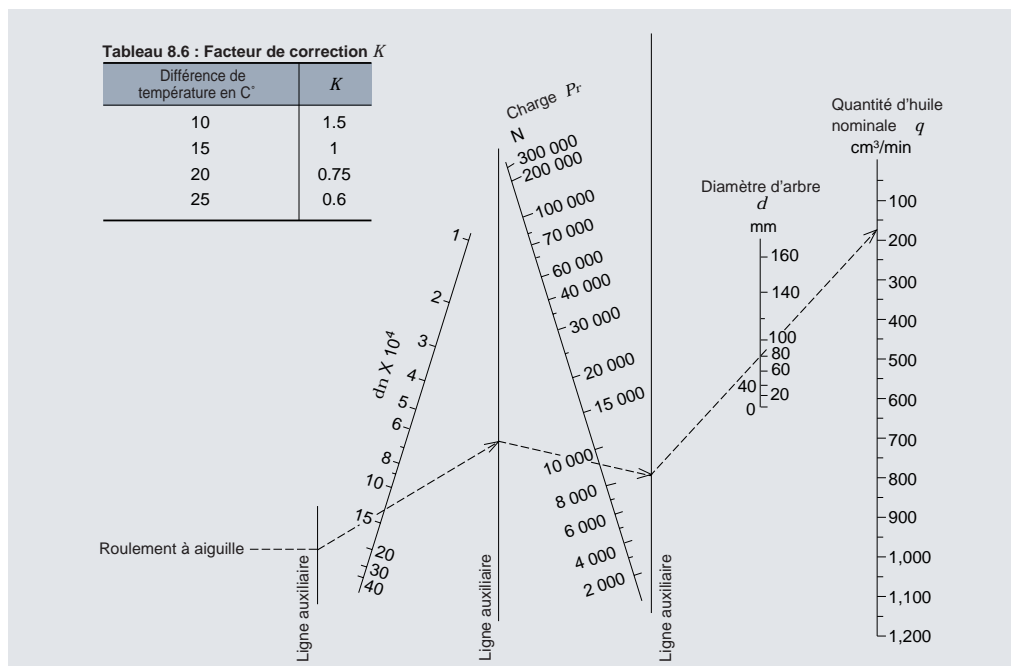


Figure 8.6 : Diagramme pour détermination de la quantité d'huile

9. Etanchéités

9.1 Etanchéités frottante et non-frottante

Le rôle des dispositifs d'étanchéité est le maintien du lubrifiant à l'intérieur du roulement et la protection de ce dernier contre les agressions extérieures (poussière, eau, ...).

Le choix du type d'étanchéité approprié dépend de beaucoup de facteurs : nature du lubrifiant, conditions de fonctionnement, conditions environnementales, etc. On classe les dispositifs d'étanchéité en deux catégories : les étanchéités frottantes et les étanchéités non-frottantes, comme le montre les **tableaux 9.1** et **9.2**.

Tableau 9.1. Etanchéités non-frottantes

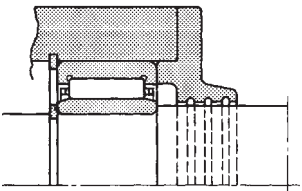
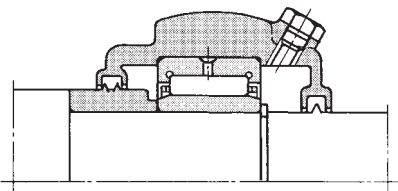
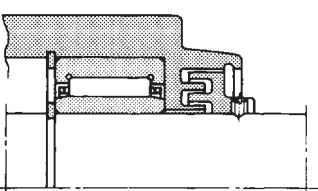
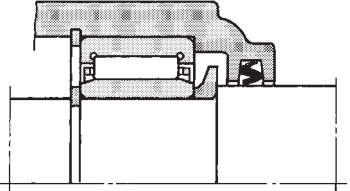
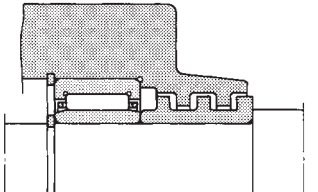
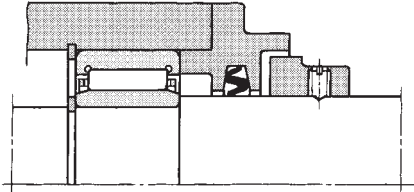
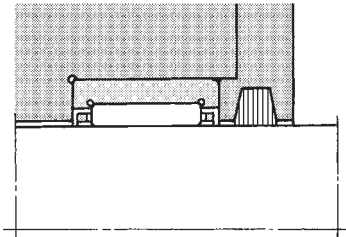
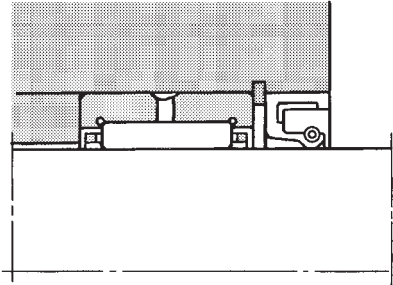
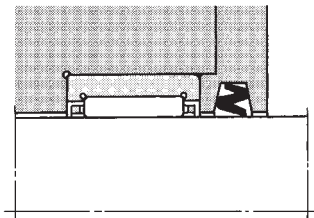
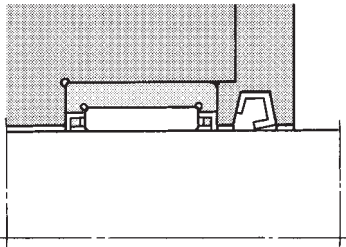
		Etanchéités non-frottantes		
Type		Etanchéité avec entretoise	Etanchéité avec centrifugeur	Etanchéité avec pression d'air
Nom		Etanchéité avec rainure de graisse Etanchéité labyrinthe (axiale, radiale)	Etanchéité à déflecteur centrifuge	Etanchéité à air
Caractéristiques		<p><Etanchéité avec rainure de graisse> Cette étanchéité est montée soit sur un côté de l'arbre ou du logement, soit sur les deux. Dans ce cas, cette étanchéité protège de l'entrée de corps étrangers en garnissant les rainures de graisse.</p> <p><Etanchéité labyrinthe> Cette étanchéité très efficace grâce à l'usinage de chicanes, est souvent utilisée pour une lubrification à la graisse. Elle convient en général à des vitesses de fonctionnement élevées, et est imperméable aux poussières même pour des vitesses de fonctionnement faibles si les rainures sont remplies de graisse. Il convient de la doter d'un graisseur.</p>	<p>Pour une lubrification à l'huile, cette étanchéité est pourvue d'un déflecteur qui renvoie vers l'intérieur le flux d'huile sortant. L'exemple d'étanchéité de la figure 9.6 empêche l'entrée de corps étrangers</p>	
Exemples d'applications		 <p>Figure 9.1 : Etanchéité à rainure de graisse</p>	 <p>Figure 9.4 : Etanchéité à déflecteur centrifuge avec projections</p>	
		 <p>Figure 9.2 : Etanchéité labyrinthe à jeu axial</p>	 <p>Figure 9.5 : Etanchéité à déflecteur centrifuge pour renvoyer des fuites d'huile par centrifugation</p>	
		 <p>Figure 9.3 : Etanchéité labyrinthe à jeu radial</p>	 <p>Figure 9.6 : Etanchéité à déflecteur centrifuge du côté extérieur</p>	

Tableau 9.2 : Etanchéités frottantes

		Etanchéités frottantes	
Type	Etanchéité par contact direct	Etanchéité pour lubrification liquide	
Nom	Bague d'étanchéité (joint feutre, etc.) Joint torique, segment de piston	Joint à lèvres, joint V-ring, joint mécanique	
Caractéristiques	<p>L'étanchéité se fait par contact d'une partie élastique d'un joint sur une surface lisse, avec une pression constante. En général, les étanchéités frottantes sont plus efficaces que les non-frottantes, mais le couple de frottement et la hausse de température sont plus importantes.</p> <p><Joint feutre> Les joints feutres sont de conception très simple et sont le plus souvent utilisés pour une lubrification à la graisse. Ils permettent de retenir la poussière et de petites particules, mais ne sont pas étanches à l'huile.</p>	<p><Joint à lèvres> Pour ce joint, l'étanchéité se fait grâce à la partie lisse située entre la lèvre et l'arbre; il est très efficace. La lèvre doit être dirigée soit vers l'extérieur pour obtenir une protection contre l'entrée de corps étrangers, soit vers l'intérieur, pour empêcher les fuites d'huile. De plus, un autre type de joint ayant deux ou plusieurs lèvres permet d'éviter les fuites de lubrifiant et est imperméable aux poussières.</p>	
Exemples d'applications	 <p>Figure 9.7 : Joint feutre</p>	 <p>Figure 9.10 : Joint à lèvres</p>	
	 <p>Figure 9.8 : Joint de type Z</p>		
			

9.2 Etanchéités combinées

Dans des conditions de fonctionnement sévères, par exemple en présence de poussière, ou lorsque toute fuite de graisse doit être évitée, il est possible d'utiliser à la fois plusieurs types d'étanchéités.

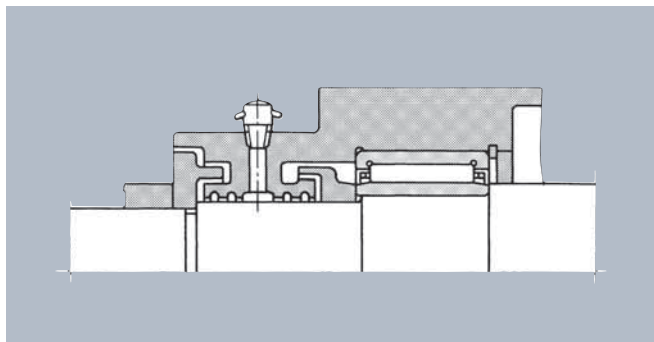


Figure 9.11 : Etanchéité frottante combinée
Combinaison entre étanchéité labyrinthe et étanchéité à rainure de graisse

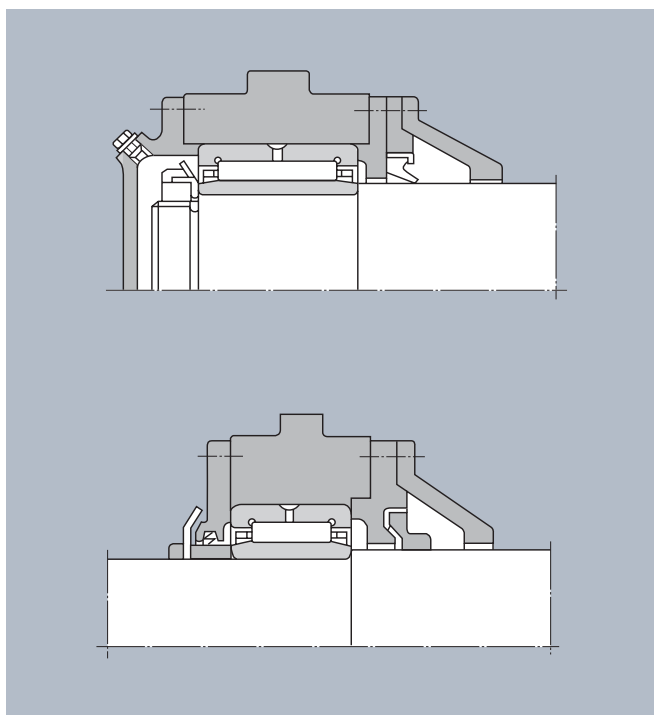


Figure 9.12 : Etanchéité combinée.
Combinaison entre étanchéité par contact et étanchéité sans contact.

9.3 Jeux

Plus le désalignement entre arbre et logement est petit, plus l'étanchéité à rainure de graisse et l'étanchéité labyrinthe sont efficaces. Cependant, le jeu réel est en général déterminé par les valeurs de jeu suivantes, en tenant compte des conditions d'usinage et de fabrication, de la déformation de l'arbre, etc.

Table 9.3 : jeux

Type d'étanchéité	Diamètre d'arbre	Jeu radial	Jeu axial
Etanchéité à rainure de graisse	50 max	0.2 ~ 0.4	—
	50 à 200	0.5 ~ 1.0	
Etanchéité labyrinthe	50 max	0.2 ~ 0.4	1.0 ~ 2.0
	50 à 200	0.5 ~ 1.0	3.0 ~ 5.0

9.4 Etanchéités NTN

Des étanchéités spécialement conçues par NTN sont disponibles pour les roulements à aiguilles. (Veuillez vous reporter au **tableau 9.4** page A-48) Pour plus d'informations, veuillez consulter le tableau dimensionnel page B-223.

9.5 Matières des joints et températures admissibles

La lèvre d'un joint est fabriquée avec du caoutchouc nitrile, mais des caoutchoucs acrylique, silicone et fluoré sont également utilisés suivant la température. Le **tableau 9.5** donne les plages de température admissibles par matière.

Tableau 9.5 : Températures admissibles par les joints

Matière du joint	Température admissible en °C
Caoutchouc nitrile	-25 ~ +100
Caoutchouc acrylic	-15 ~ +130
Caoutchouc silicone	-70 ~ +150
Caoutchouc fluoré	-30 ~ +180
Feutre	-40 ~ +120

9.6 Types de joints et vitesses périphériques admissibles

Les vitesses périphériques admissibles des différentes étanchéités frottantes sont influencées par la rugosité de surface, la précision, la nature du lubrifiant, l'état de surface, les températures de fonctionnement, etc. Le tableau donne des valeurs indicatives de la vitesse périphérique admissible pour chaque type de joint.

Tableau 9.6 : Type de joint et vitesse périphérique admissible

Type de joint	Vitesse périphérique admissible en m/s
Joint feutre	4
Joint à graisse	6
Joint à lèvre (caoutchouc nitrile)	15
Joint à lèvre (caoutchouc fluoré)	32
Joint V-ring	40

Tableau 9.4 : Etanchéités frottantes NTN

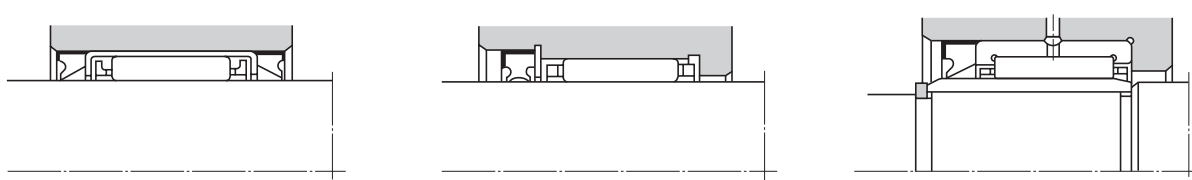
Etanchéités frottantes (type G et GD)	
Type	Etanchéité par contact direct
Caractéristiques	Ce type d'étanchéité pour les roulement à aiguilles, a été conçu pour des sections plus minces, pour correspondre à ces roulements. Ce joint en caoutchouc synthétique, renforcé par une tôle, est utilisé pour des températures de fonctionnement de -25 à +120C , et de 100C pour un fonctionnement continu. Pour des applications avec des conditions de fonctionnement spéciales, une température de fonctionnement de plus de 120C, etc. veuillez contacter NTN pour plus d'informations.
Exemples d'applications	

Figure 9.13 : Etanchéité d'un roulement avec joint NTN (exemples)

9.7 Etat de surface de l'arbre

L'efficacité et la durée d'étanchéité dépendent de l'état de surface, de la précision et la dureté de la surface lisse de l'arbre avec laquelle entre en contact la lèvre du joint. Les valeurs d'états de surface pour différentes vitesses périphériques sont données dans le **tableau 9.7**. Afin d'éviter l'usure des surfaces de frottement, un traitement thermique ou de surface, trempé ou chromage est conseillé. La dureté superficielle devrait être au minimum de 40 HRC tout en étant inférieure à 55 HRC.

Tableau 9.7 : Etat de surface

Vitesse périphérique enm/s		Etat de surface
Au dessus de	Jusqu'à	Ra
	5	0.8a
5	10	0.4a
10		0.2a

10. Manipulation

Les roulements sont des pièces de précision fabriquées avec soin, il faut donc les manipuler avec précaution.

Les instructions de manipulation ci-dessous sont à respecter tout particulièrement.

[1] Conserver la propreté du roulement et des autres pièces

Des particules étrangères, telles que la poussière, l'humidité, etc. ont des répercussions néfastes sur le fonctionnement et la durée de vie du roulement. Pour éviter ces problèmes, le roulement et ses pièces adjacentes doivent être tenues propres, tout comme les outils de manipulation, le lubrifiant, le produit de lavage, l'aire de travail, etc.

[2] Manipulation avec précaution

Tout choc subi par un roulement lors de sa manipulation peut causer des défauts de surface et marquer la surface du chemin de roulement et des éléments roulants. Dans le pire des cas, des fissures et des écaillages apparaissent. Pour éviter ceci, le roulement doit être manipulé avec soin.

[3] Utilisation d'outils de manipulation appropriés

Il faut éviter d'utiliser des outils inappropriés lors du montage et du démontage du roulement. Il faut utiliser des outils spécifiques adaptés à chaque type de roulement. Les outils de manipulation à usage spécial doivent surtout être utilisés pour le montage d'une douille à aiguilles.

[4] Protection des roulement contre la corrosion

Chaque roulement est enduit d'une huile anti-corrosion. Cependant, une manipulation directe des roulement avec les mains provoque de la corrosion, en raison de l'humidité des mains. Pour protéger les roulements de la corrosion, il faut mettre des gants. Si on manipule néanmoins le roulement avec ses mains, il faut les enduire d'une huile minérale.

10.1 Stockage du roulement

Les roulements neufs sont protégés de la corrosion et sont emballés de façon étanche. Il faut les stocker sur un rayonnage propre dans un local sec, à température ambiante et où le taux d'hygrométrie doit être inférieure à 60%. Dans ces conditions, leur utilisation reste possible pendant de nombreuses années.

10.2 Montage

Bien que les méthodes de montage d'un roulement dépendent du type de roulement et des conditions de montage, celles décrites ci-dessous sont des méthodes générales. Cependant, veuillez vous reporter au Commentaire du tableau dimensionnel pour le montage de la douille à aiguilles.

(1) Préparatifs pour le montage

Lors du montage d'un roulement, l'aire de travail doit être propre et sèche. Avant le montage, pollution, bavures, copeaux, etc. doivent être complètement ôtés des surfaces d'arbre et de logement. De plus, il faut vérifier les tolérance dimensionnelle et de profil, et la rugosité de surface.

Les roulements doivent être laissés dans leur emballage d'origine jusqu'au moment de leur montage. Si on utilise des roulement avec une lubrification à la graisse, il faut les monter sans enlever le produit anti-corrosion. Si on utilise des roulements avec une lubrification à l'huile, ou si la lubrification est altérée par un mélange de graisse et de produit anti-corrosion, il faut monter le roulement après avoir enlevé entièrement le produit anti-corrosion à l'aide d'un produit de nettoyage adapté.

Il ne faut jamais laver les roulements protégés et étanches, ainsi que les roues libres.

(2) Sertissage à la presse

En général, le sertissage avec une presse est largement utilisé pour le montage d'un roulement. Les bagues du roulement sont lentement serties à l'aide d'une pièce entretoise comme le montre la **figure 10.1**. **Il faut appliquer la charge de montage sur la bague que l'on monte, comme le montre le mauvais exemple de la figure 10.2 (page A-50)** Par ailleurs, un roulement de petite taille avec une petite interférence de serrage peut être monté à l'aide d'un marteau en plastique. **Dans ce cas, cependant, les coups de marteau doivent être appliqués d'une manière uniforme sur la face du roulement à l'aide d'une entretoise, comme le montre la figure 10.1, car un choc direct sur le roulement ou un choc partiel à l'aide d'un poinçon peuvent altérer l'efficacité du roulement.**

Si on monte la bague intérieure sur un arbre en frappant sur la bague extérieure ou la bague intérieure directement, des défauts de surface et des marquages de la surface du chemin de roulement et des éléments roulants peuvent apparaître. C'est pourquoi cette méthode est à éviter absolument.

Les frottements sur la surface de montage peuvent être réduits en l'induisant d'une huile très visqueuse.

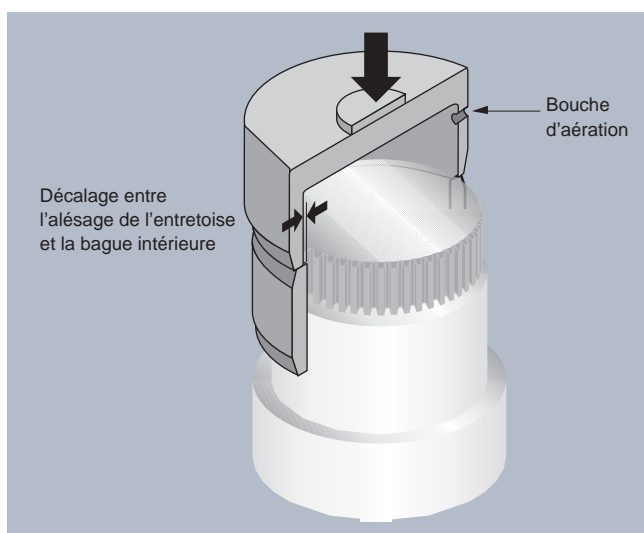


Figure 10.1 : Sertissage de la bague intérieure

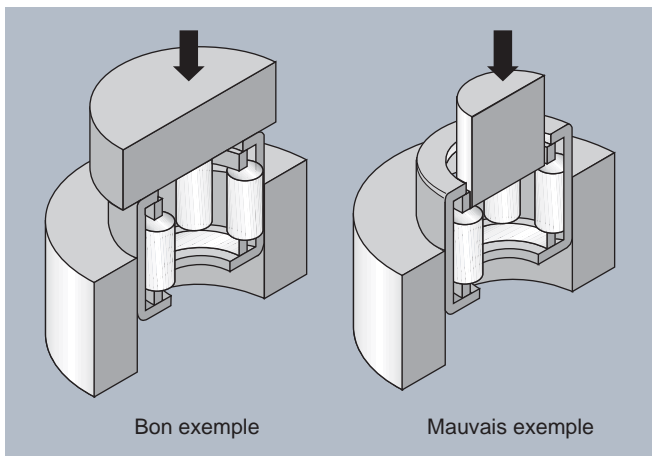


Image 10.2 : Sertissage

(3) Montage à chaud

La méthode de montage à chaud consiste à monter la bague intérieure sur un arbre après l'avoir trempé dans une huile chaude pour la dilater. Cette méthode est également largement utilisée pour le montage des roulements. On utilise de l'huile minérale peu corrosive pour chauffer la bague intérieure. On laisse refroidir la bague après montage, mais en même temps elle rétrécit axialement. Pour cela, la bague intérieure doit être serrée contre l'épaulement jusqu'à un refroidissement adéquat, pour éviter qu'un jeu n'apparaisse entre la bague et l'épaulement. Mais dans tous les cas, il ne faut pas chauffer la bague intérieure à plus de 120°C. La figure 10.3 montre la relation entre la dilatation thermique, la différence de température et le serrage maxi.

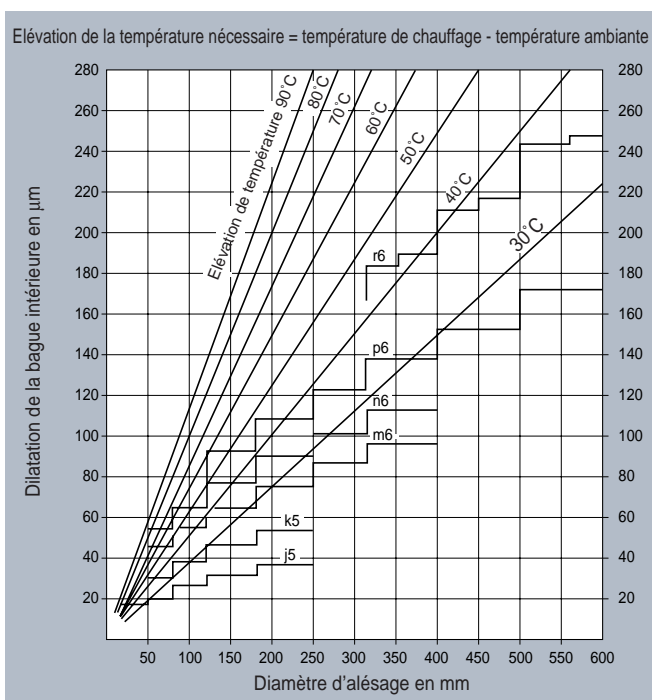


Figure 10.3 : Élévation de température nécessaire pour montage à chaud

10.3 Essais après montage

Afin de vérifier le montage des roulements, il est nécessaire d'effectuer des essais en rotation. Il faut cependant absolument éviter d'élever la vitesse de rotation jusqu'à la vitesse nominale, car cela endommagerait le roulement si le montage est incorrect, et provoquerait un grippage du roulement dans le cas d'une mauvaise lubrification. L'arbre ou le logement doit d'abord être mis en rotation à la main. Si cette opération ne révèle aucune anomalie, on peut démarrer à faible vitesse sans charge et élever la vitesse progressivement jusqu'à la valeur nominale.

Le niveau sonore et les vibrations peuvent être contrôlés en plaçant un stéthoscope sur le roulement ou le logement. Le bruit typique d'un roulement fonctionnant normalement est un ronronnement. Tout bruit métallique ou irrégulier du roulement révèle une défaillance quelconque. Dans ce cas, la cause éventuelle de cette défaillance peut être déterminée en mesurant l'amplitude des vibrations et la fréquence, en utilisant un vibromètre.

En général, l'élévation de la température du roulement peut être mesurée sur le logement. Des données plus exactes sont obtenues en prenant la bague extérieure comme point de mesure. L'élévation de température doit être régulière jusqu'à la stabilisation. Une élévation de température rapide ou continue, ou une température anormalement élevée révèle une défaillance quelconque. Dans ce cas, un contrôle minutieux est nécessaire.

Le tableau 10.1 indique les caractéristiques qui sont à contrôler en cas de défaillance.

Tableau 10.1

Fonction. ^{est} manuel	Variation du couple Couple trop important Son anormal	Montage incorrect Jeu insuffisant, frottement élevé des joints d'étanchéité, etc. Marquage et défaut de la surface du chemin de roulement Entrée de poussière ou corps étrangers
Fonction. ^{est} normal	Abnormal noise and vibration Bruit et vibration anormaux Température anormale	du chemin de roulement, jeu trop important, lubrification inadéquate Utilisation d'un lubrifiant pollué, montage incorrect, jeu insuffisant

10.4 Démontage du roulement

Lors des travaux d'entretien réguliers ou d'un problème de machine, il est parfois nécessaire de procéder au démontage des roulements. Lorsque les roulements doivent être réutilisés, ou pendant leur contrôle après un démontage, ils doivent être manipulés très soigneusement, comme lors du montage. Un montage trop serré du roulement rend le démontage plus difficile, et la construction liée au roulement doit être entièrement envisagée par rapport à la méthode de fixation du roulement.

Les bagues intérieures peuvent être démontées à l'aide d'une presse (**figure 10.4**) ou d'un extracteur (**figure 10.5**), suivant le type de roulement et les conditions de montage.

Lorsque la bague intérieure est démontée d'un arbre par chauffage, il faut faire attention à ne pas la surchauffer.

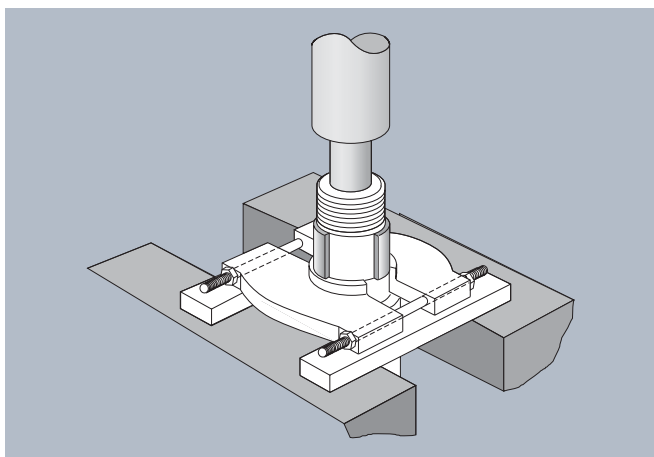


Figure 10.4 : Démontage d'un roulement à l'aide d'une presse

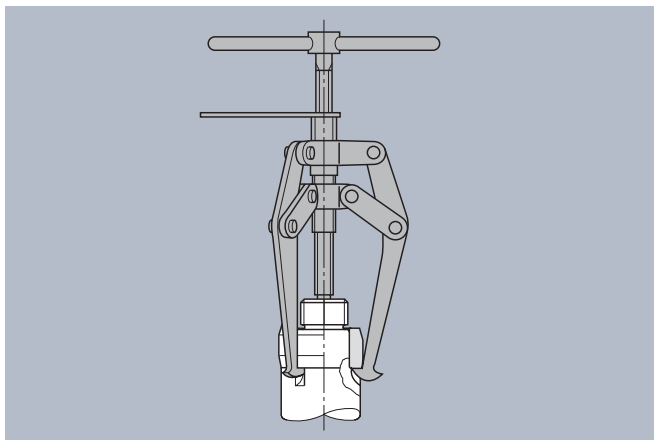


Figure 10.5 : Démontage d'un roulement à l'aide d'un extracteur

10.5 Force nécessaire pour le montage et le démontage

La force nécessaire pour sertir ou extraire la bague intérieure sur ou d'un arbre peut être déterminée à l'aide de la **formule (10.1)**.

$$K_a = f_k f_E \frac{d}{d+3} \Delta d_F \dots\dots\dots (10.1)$$

- ou,
- K_a : force nécessaire pour montage ou démontage en N
- f_k : facteur de résistance déterminé par le facteur de frottement entre arbre et bague intérieure
 pour le montage..... 40 (N)
 pour le démontage..... 60 (N)
- f_E : coefficient dépendant des dimensions de la bague intérieure

$$f_E = B \left[1 - \left(\frac{d}{F_1} \right)^2 \right]$$

- B : largeur de la bague intérieure en mm
- d : diamètre d'alésage de la bague intérieure en mm
- F_1 : diamètre extérieure moyen de la bague intérieure en mm
- Δd_F : interférence apparente en μm

Les forces réelles de montage et de démontage peuvent éventuellement dépasser la valeur déterminée par le calcul, en raison d'une erreur de montage. Il est donc recommandé de choisir des outils de démontage qui permettent d'appliquer une charge 5 fois supérieure aux valeurs calculées des forces de montage et de démontage.

10.6 Nettoyage

La rotation d'un roulement pourvu de corps étrangers peut endommager la surface du chemin de roulement, etc. C'est pourquoi, tout roulement démonté est habituellement lavé à l'aide d'un produit de lavage adapté pour ôter entièrement ces corps étrangers. Dans ce cas, deux cuves de lavage doivent être utilisées comme décrit ci-dessous ; l'une pour un nettoyage grossier, et l'autre pour le rinçage. Le nettoyage grossier se fait pour retirer l'huile et les corps étrangers du roulement, alors que le rinçage permet de nettoyer en détail le roulement. Les cuves utilisées pour le nettoyage doivent comporter une grille en acier au fond de la cuve, comme le montre la **figure 10.6**, afin d'éviter que le roulement ne touche le fond de la cuve.

Par ailleurs, un traitement anti-corrosion doit être appliqué au roulement immédiatement après son nettoyage, pour le protéger d'un risque de corrosion.

De plus, les conditions légales (préservation de l'environnement, sécurité et santé du travail industriel, etc.) et les directives de nettoyage données par le fabricant du détergent doivent être prises en considération lors du nettoyage.

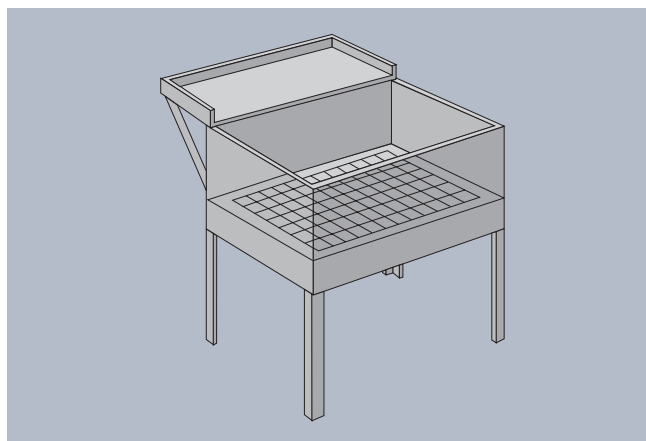


Figure 10.6 : Bac de lavage

11. Données techniques

11.1 Roulement HL

L'écaillage d'un roulement peut être classique ou de surface. L'écaillage de surface d'un roulement survient sur une surface mal lubrifiée, et correspond au paramètre du film d'huile qui peut être déterminé par la théorie EHL (Lubrification Élastique Fluide).

Ce paramètre doit être augmenté pour contrôler l'écaillage de surface, et pour cela, les fabricants de roulements font tout leur possible pour améliorer les lubrifiants et la rugosité de la surface du chemin de roulement.

Il a été proposé ces dernières années d'améliorer la capacité de former un film d'huile sur les surfaces de contact en changeant la forme et la direction de la rugosité des surfaces des parties usinées.

NTN a développé avec succès les roulements HL (Haute Lubrification) de longue durée de vie par la «théorie micro EHL», limitant l'écaillage de surface. Ces roulements HL sont largement utilisés depuis.

11.1.1 Concept de base d'un roulement HL

La **figure 11.1** illustre le concept de base d'un roulement HL.

Les parties hachurées montrent une portion de contact déformée élastiquement, et les pointillés indiquent le flux de lubrifiant, basé sur «le modèle de flux interne du lubrifiant en point de contact», révélé par H.S Cheng et d'autres.

Le flux du lubrifiant en (B) est plus résistant que celui en (A), c'est-à-dire que la quantité de fluide existant à l'intérieur des points de contact augmente. Autrement dit, l'épaisseur d'un film d'huile formé sur la surface de contact de roulement augmente avec la quantité de fluide.

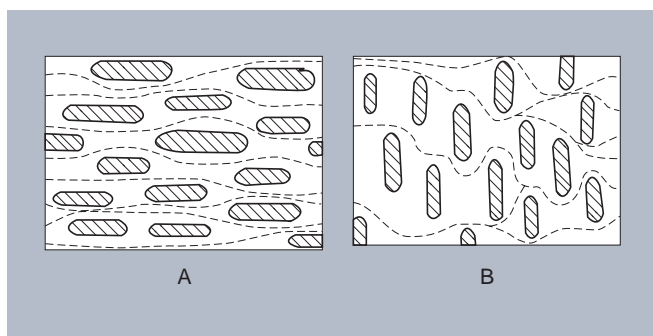


Figure 11.1 : Direction de rugosité et modèle de flux de lubrifiant.

11.1.2 Surface HL

La **figure 11.2** est une vue d'une surface de roulement. Les points noirs sont des micro empreintes et correspondent à de microscopiques poches d'huile de quelques dizaines de μm sont éparpillés au hasard. La taille des empreintes peut être modifiée, tout comme leur quantité, en changeant les conditions d'usinage. La **figure 11.3** montre la rugosité de surface avec traitement HL, dont la profondeur des micro empreintes est d'environ $1\mu\text{m}$.

11.1.3 Exemples d'application d'un roulement HL

Les roulements avec traitement HL sont largement utilisés dans de nombreux domaines. Ils sont par exemple utilisés pour les boîtes de vitesses, les outillages hydrauliques, les réducteurs, etc.

Comme exemple d'application spéciale, le traitement HL est utilisé pour les roulements de culbuteurs des moteurs de voiture, pour ses caractéristiques anti-grippage.

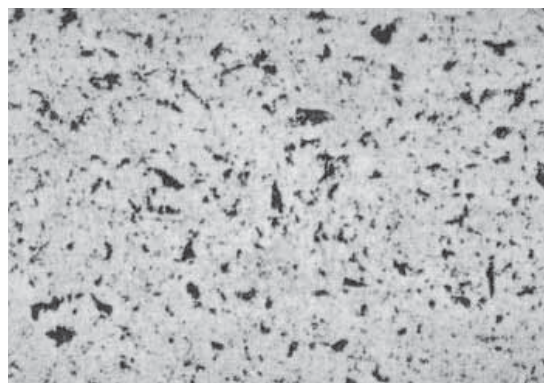


Figure 11.2 Vue microscopique d'une surface de roulement

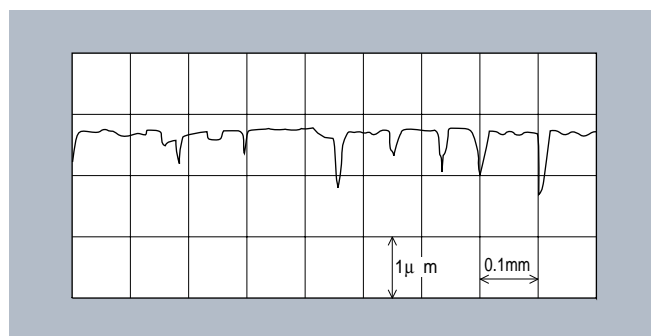


Figure 11.3 : Rugosité de la surface avec traitement HL

11.2 Roulements à graisse solide

Un roulement à graisse solide est un roulement avec une graisse solidifiée thermiquement (graisse lubrifiante et résine).

Après avoir chauffé et laissé refroidir (désigné sous le nom de « traitement thermique ») cette graisse (désignée sous le nom de Roulement à graisse solide), sa quantité de lubrifiant reste constante. Elle est solidifiée par un traitement thermique, afin que le lubrifiant ne puisse pas fuir, même en cas de vibration, de grande amplitude ou de force centrifuge, contribuant ainsi à l'augmentation de la durée de vie du roulement.

La graisse d'un roulement à graisse solide peut être disposée en plusieurs points (spot pack), ou dans tout l'espace libre du roulement (full pack). Les roulements à aiguilles utilisent tous cette dernière méthode.

11.2.1 Caractéristiques des roulements à graisse solide

(1) Moins de fuites de lubrifiant

Les roulements à graisse solide retiennent le lubrifiant, parce qu'ils sont solidifiés par un traitement thermique. Le lubrifiant est introduit progressivement dans la surface de roulement grâce à la chaleur générée par le roulement et la centrifugation, ce qui permet de minimiser les fuites de lubrifiant. Cela permet aussi d'éviter de contaminer l'environnement, par rapport aux graisses classiques.

(2) Bonnes caractéristiques de lubrification

Même si une vibration de grande amplitude et une forte force centrifuge s'appliquent à un roulement, le lubrifiant ne fuit pas, et, de plus, la graisse solide n'émulsionne et ne s'écoule pas facilement, grâce à sa solidité, même en cas d'entrée d'eau dans le roulement.

Ainsi, les caractéristiques de lubrification sont meilleures que celles d'une graisse classique.

(3) Effet d'étanchéité

La graisse solide est une barrière contre les corps étrangers (eau, poussière, etc.), mais n'est pas parfaitement étanche. C'est pourquoi, l'utilisation d'un joint d'étanchéité en caoutchouc de contact (pour les roulements à billes à rainures profondes, ...) ou d'un autre joint (pour d'autres roulements) est conseillée, tout particulièrement lorsqu'une bonne étanchéité est recherchée.

11.2.2 Points importants pour l'utilisation de roulements à graisse solide

- (1) Les dimensions d'un roulement à aiguilles pour accepter un roulement à graisse solide diffère d'un type de roulement à l'autre. Veuillez contacter **NTN** pour plus de détails.
- (2) La variation de température admise est de -20°C à 80°C , mais 60°C max pour un fonctionnement continu à long terme. Soyez attentifs aux températures de fonctionnement.
- (3) La valeur de la vitesse de rotation admise $F_w \times n$ (F_w = diamètre inscrit en mm, n = vitesse de rotation en fonctionnement en tr/min) est différente de la vitesse de rotation avec l'utilisation de graisse classique ou d'huile.
Lorsque $F_w \times n = 30000$ max, l'utilisation de toute sorte de roulement à aiguilles est possible.
- (4) Pour les roulements à remplissage de graisse à 100%, une charge minimale, équivalente à 1% de la charge dynamique de base, est nécessaire pour éviter aux éléments roulants de glisser.
- (5) La graisse solide est une barrière contre l'entrée de corps étrangers, mais n'est pas parfaitement étanche. C'est pourquoi l'utilisation de ces roulements avec un joint d'étanchéité en caoutchouc est particulièrement conseillée lorsqu'une bonne étanchéité est recherchée.

11.2.3 Exemples d'applications de roulements à graisse solide

- Roulement pour alimentation en papier dans une imprimante
- Roulement pour galets du mât d'un chariot élévateur
- Roulement de support pour fourches d'un deux-roues
- Roulement pour machine-outils
- Roulement de guidage pour presses
- Roulement pour mécanisme de métier à tisser automatique
- Roulement pour convoyeurs de machine de conditionnement alimentaire.



11.3 Exemples de calcul

11.3.1 Facteur de rétrécissement et jeu après montage d'une douille à aiguilles

Les ajustements recommandés pour les roulements standards sont donnés par le **tableau 1** page B-33. Ce paragraphe décrit ci-dessous les méthodes de calcul à utiliser quand les conditions d'ajustement du roulement sont revues en détail.

1) Calcul du facteur de rétrécissement du roulement

Pour les douilles à aiguilles, le facteur de rétrécissement est déterminé grâce à la méthode suivante.

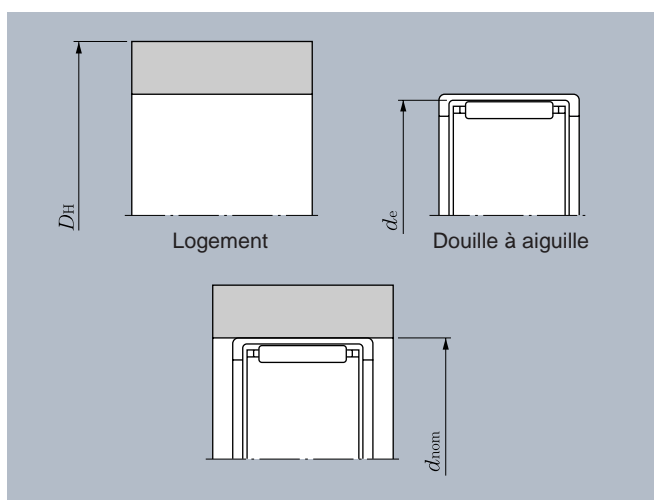


Figure 11.4 : (de gauche à droite) : logement / douille à aiguille

$$\lambda = \frac{2t}{E_2} \frac{1-S^2}{\frac{(0.7S^2+1.3)(1-\rho^2)}{E_1} + \frac{(0.7+1.3\rho^2)(1-S^2)}{E_2}} \dots (11.1)$$

ou,

- λ : facteur de rétrécissement de la bague extérieure
- D_H : diamètre extérieur du logement en mm
- d_{nom} : diamètre nominal de la surface serrée en mm
- d_e : diamètre de la piste de la bague extérieure en mm
- E_1 : module de l'élasticité du logement (module de Young) en MPa
- E_2 : module d'élasticité de la bague extérieure (module de Young) 2.07×10^6 MPa

$$S = \frac{d_{nom}}{D_H}$$

$$t = \frac{d_e}{D_{nom}}$$

2) Diamètre du cercle inscrit après un ajustement dans le logement

[1] Diamètre du cercle inscrit dans le sertissage de la bague étalon

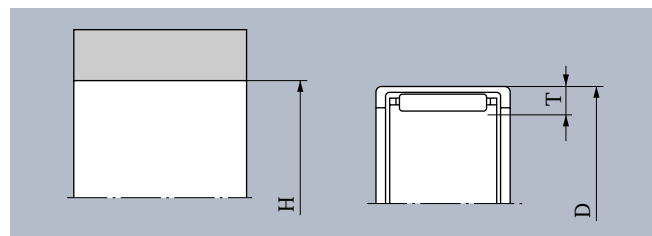


Figure 11.5

- H : diamètre intérieur du logement en mm
- T : diamètre de roulement + épaisseur de tôle en mm
- D : diamètre extérieur de la douille à aiguilles en mm
- L_i : diamètre du cercle inscrit après sertissage en mm

Après sertissage dans la bague étalon, les dimensions de «diamètre de roulement + épaisseur de tôle» ne changent pas. Le diamètre du cercle inscrit L_i est déterminé par la **formule suivante**.

$$L_i = D - 2T - \lambda(D-H) = (1-\lambda)D - 2T + \lambda H \dots (11.2)$$

La valeur moyenne de «diamètre de roulement + épaisseur de tôle en mm» (=T) et l'écart-type peuvent être déterminées à l'aide de la **formule (11.2)**. La valeur moyenne est déterminée à l'aide de la **formule (11.2)** :

$$m_{L_i} = (1-\lambda) m_D - m_{2T} + \lambda m_H \dots (11.3)$$

Ecart-type : **(11.2)**

$$\sigma_{L_i} = (1-\lambda)^2 \cdot \sigma_{D^2} + \sigma_{2T^2} + \lambda^2 \sigma_{H^2} \dots (11.4)$$

Dans le cas d'une bague étalon, $\sigma_{H^2} = 0$, d'où l'expression suivante de la **formule (11.4)**.

$$\sigma_{L_i} = (1-\lambda)^2 \cdot \sigma_{D^2} + \sigma_{2T^2} \dots (11.5)$$

Les valeurs inconnues dans les **formules (11.3)** et **(11.5)** sont m_{2T} and σ_{2T^2} . Il faut donc remplacer les valeurs numériques connues pour déterminer m_{2T} and σ_{2T^2} .

[2] Même si la bague d'appui est sertie dans le logement, le diamètre du cercle inscrit est similaire au sertissage dans la bague étalon. Pour distinguer la formule permettant de déterminer le sertissage dans le logement des **formules (11.3)** et **(11.4)**, il faut ajouter « ' » à chaque formule.

$$m_{L_i'} = (1-\lambda') m_D - m_{2T'} + \lambda' m_H' \dots (11.6)$$

$$L_i'^2 = (1-\lambda')^2 \cdot \sigma_{D^2} + \sigma_{2T'^2} + \lambda'^2 \sigma_{H^2} \dots (11.7)$$

[3] Pour trouver m_{2T} et σ_{2T^2} des **formules (11.6)** et **(11.7)**, il faut remplacer dans chaque formule les valeurs déterminées précédemment.

[4] A partir de ces calculs, la valeur du diamètre du cercle inscrit pour le sertissage dans le logement peut être

exprimé par la **formule suivante**.

$$L' = mL' \pm 3 \sigma L' \dots \dots \dots (11.8)$$

[5] Le jeu interne radial peut être déterminé en considérant la valeur moyenne et la déviation standard de l'arbre dans les **formules (11.6) et (11.7)**.

[6] La valeur visée du jeu radial interne est en général déterminée de manière à obtenir un jeu normal. Cependant, il y a des valeurs de jeu conseillées pour les roulements appliqués à l'automobile. Veuillez contacter **NTN** pour plus de détails.

11.3.2 Capacité de charge de galet de came (avec ou sans axe)

La dureté de référence (contrainte de traction de référence) est déterminée par la relation entre la dureté du galet et la contrainte de traction nette de la matière. La capacité de charge de la piste est déterminée par la relation entre la contrainte de référence établie et la contrainte de Hertz.

La manière de déterminer la dureté de référence (contrainte de traction) diffère suivant le fabricant du roulement. Le tableau significatif attaché au «Manuel JIS pour le fer et l'acier» a été utilisé pour la relation dureté – contrainte de traction.

(Valeur numérique approximative dans le Tableau de conversion révisé JIS Z8413)

Pour 40 HRC, $\sigma = 1.245$ MPa a été adopté comme dureté de référence (contrainte de traction).

<Facteur d'ajustement de la capacité de charge de la piste>

La résistance aux contraintes de la matière du galet augmente avec sa dureté, et la capacité de charge de la piste du galet augmente avec la résistance aux contraintes. Dans ce cas, le taux d'augmentation de la capacité de charge de la piste peut être déterminé en multipliant la capacité de charge de la piste par le facteur d'ajustement applicable de la capacité de charge de la piste, comme le montre le **tableau 11.1**.

Remarque : La capacité de charge de la piste déterminée ici se base sur la contrainte de traction nette et non sur la contrainte de Hertz. En général, la contrainte (contrainte spécifique) entraînant le fluage de la matière du galet est plus importante que la contrainte de traction. Dans le cas d'une charge statique tout particulièrement, cette capacité de charge de la piste s'approche d'une valeur plus sûre.

[Ex.] Déterminer la capacité de charge T_c' d'une piste avec une certaine dureté en utilisant le facteur d'ajustement de la capacité de charge de la piste. En supposant que T_c' est la capacité de charge de la piste décrite dans le Tableau Dimensionnel, et que G est le facteur d'ajustement de la capacité de charge de la piste, la capacité de charge de la piste T_c' peut être déterminée de la manière suivante.

$$T_c' = G \times T_c$$

Pour une dureté 50 HRC d'un NATR15X,

$$T_c = 11\,900\text{N}, G = 1.987$$

$$\therefore T_c' = 1.987 \times 11\,900\text{N} \\ = 23\,645\text{N}$$

Référence (Processus du calcul de la capacité de charge de la piste)

- Pour une bague extérieure cylindrique

$$\sigma_{\max} = \frac{1}{60.9} \sqrt{\frac{T_c \Sigma \rho}{B_{\text{eff}}}}$$

- Pour une bague extérieure bombée

$$\sigma_{\max} = \frac{187^3}{\mu \nu} \sqrt{(\Sigma \rho)^2 T_c}$$

$$\sigma_{\max} = 1\,245 \text{ MPa}$$

T_c : capacité de charge de la piste en N

$\Sigma \rho$: somme de la courbure

B_{eff} : longueur de contact effective en mm ici (largeur de la bague extérieure – chanfrein)

$\mu \nu$: facteur déterminé par la courbure

Tableau 11.1 : Facteur d'ajustement de la capacité de charge de la piste

Dureté HRC	Résistance de traction en MPa {Kgf/mm ² }	Facteur d'ajustement G	
		Pour bague extérieure cylindrique	Pour bague extérieure bombée
20	755 {77}	0.368	0.223
21	774 {79}	0.387	0.241
22	784 {80}	0.397	0.250
23	804 {82}	0.417	0.269
24	823 {84}	0.437	0.289
25	843 {86}	0.459	0.311
26	862 {88}	0.480	0.333
27	882 {90}	0.502	0.356
28	911 {93}	0.536	0.393
29	931 {95}	0.560	0.419
30	951 {97}	0.583	0.446
31	980 {100}	0.620	0.488
32	1 000 {102}	0.645	0.518
33	1 029 {105}	0.684	0.565
34	1 058 {108}	0.723	0.615
35	1 078 {110}	0.750	0.650
36	1 117 {114}	0.806	0.723
37	1 156 {118}	0.863	0.802
38	1 176 {120}	0.893	0.844
39	1 215 {124}	0.953	0.931
40	1 245 {127}	1.0	1.0
41	1 294 {132}	1.080	1.123
42	1 333 {136}	1.147	1.228
43	1 382 {141}	1.233	1.369
44	1 431 {146}	1.322	1.519
45	1 480 {151}	1.414	1.681
46	1 529 {156}	1.509	1.853
47	1 578 {161}	1.607	2.037
48	1 637 {167}	1.729	2.274
49	1 686 {172}	1.834	2.484
50	1 754 {179}	1.987	2.800
51	1 823 {186}	2.145	3.141
52	1 882 {192}	2.286	3.455
53	1 950 {199}	2.455	3.847
54	2 009 {205}	2.606	4.206
55	2 078 {212}	2.787	4.652

11.3.3 Résistance de la bague extérieure

En général, une bague extérieure ne casse jamais aussi longtemps que la charge qui s'y applique est une charge de fonctionnement normale. Ce paragraphe décrit la méthode de calcul de la résistance à utiliser lorsqu'on revoit la résistance de la bague extérieure soumise à un choc et à une charge forte.

La résistance de la bague extérieure peut être déterminée avec la formule ci-dessous, en tenant compte des profils de la bague extérieure comme le montre la **figure 11.6**.

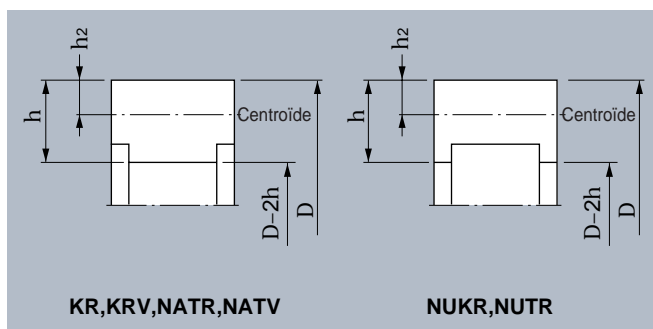


Figure 11.6

Pour déterminer la contrainte de rupture, on peut prendre la valeur 1760 MPa pour l'acier du roulement, mais il est plus souhaitable de la déterminer avec un coefficient de sécurité ($\sigma = 1170$ MPa), qui tient compte également des concentrations de contraintes. En général, une bague extérieure ne casse jamais aussi longtemps que la charge qui s'y applique est une charge de fonctionnement normale, mais il est nécessaire de vérifier la structure de rupture de la bague extérieure, lorsqu'un choc ou une charge forte s'y applique :

$$P = \frac{4 \pi}{1 + f(\alpha)} \times \frac{D-2h}{h(D-2h)^2} \times I \times \sigma$$

ou,

$$f(\alpha) = \frac{(\pi - \alpha) \sin \alpha - (1 + \cos \alpha)}{2 \cos \alpha}$$

$$\alpha = \frac{\pi}{Z} \text{ (rad.)}$$

- P : charge de rupture en N
 I : moment d'inertie de la section de bague extérieure en mm^4
 Z : nombre de rouleaux
 σ : contrainte de rupture en MPa
 D, h, h_2 : voir **figure 11.6**

11.3.4 Résistance de l'axe d'un galet de came sur axe

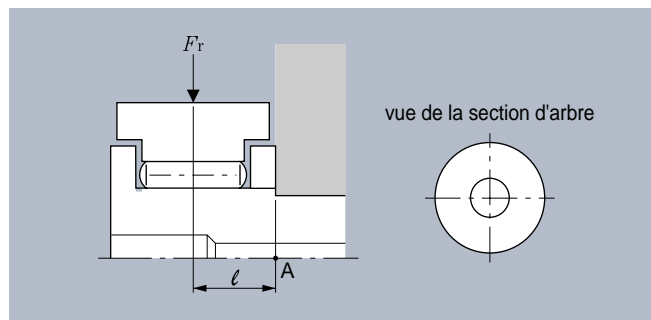


Figure 11.7 :

Lorsqu'une charge F_r s'applique au centre de la bague extérieure comme le montre la **figure 11.7**, un couple de flexion $F_r \cdot l$ est généré, et une contrainte de flexion σ_1 (considérée comme contrainte de traction) s'applique sur la surface de l'axe. En plus de cette contrainte de flexion, une contrainte de traction σ_2 est générée par le serrage de la vis, car l'axe est fixé au bâti par des écrous. La résistance de l'axe peut être vérifiée en comparant la somme ($\sigma_1 + \sigma_2$) de ces deux contraintes de traction avec la contrainte admise σ pour la matière de l'axe.

$$\sigma_1 + \sigma_2 < \sigma$$

$$\sigma_1 = \frac{F_r \cdot l}{Z} \quad \begin{array}{l} F_r: \text{charge radiale maximale} \\ Z: \text{coefficient de la section de l'arbre au point A} \end{array}$$

$$\sigma_2 \doteq 98 \text{ MPa (10 kgf/mm}^2\text{)}$$

Contrainte de traction générée par un couple de serrage maximal comme décrit dans le tableau dimensionnel

σ : contrainte admise pour la matière

Les valeurs suivantes ont été déterminées par test de flexion répétée de la matière de l'axe. Lorsque l'axe est soumis à une contrainte de flexion statique :

$$\sigma = 1372 \text{ MPa}$$

Lorsque l'axe est soumis à une contrainte de flexion répétée (unidirectionnelle) :

$$\sigma = 748 \text{ MPa}$$

Lorsque l'axe est soumis à une contrainte de flexion répétée (bidirectionnelle) :

$$\sigma = 392 \text{ MPa}$$

D'où,

$$F_r < \frac{Z}{l} (\sigma - \sigma_2)$$

12. Références des types de roulements et suffixes

Table 12.1 Nomenclature

Type	Type de roulement	Type	Type de roulement
811	Butée à rouleaux cylindriques unidirectionnelle, séries de dimension 1	MI	Bague intérieure, séries en cotes pouces
812	Butée à rouleaux cylindriques unidirectionnelle, séries de dimension 1	MR	Roulement à aiguilles à bagues massives sans bague intérieure, séries en cotes pouces
893	Butée à rouleaux cylindriques unidirectionnelle, séries de dimension 93	NA22	Galet de came avec bague intérieure, séries de dimension 22
A	Aiguilles, à bout sphérique	NA48	Roulement à aiguilles à bagues massives avec bague intérieure, séries de dimension 48
AS11	Rondelle de butée en tôle, séries de dimension 11	NA49	Roulement à aiguilles à bagues massives avec bague intérieure, séries de dimension 49
ARN	Roulement à aiguilles avec butée à rouleaux cylindriques bidirectionnelle	NA59	Roulement à aiguilles à bagues massives avec bague intérieure, séries de dimension 59
AXK11	Butée à aiguilles, séries de dimension 11	NA69	Roulement à aiguilles à bagues massives avec bague intérieure, séries de dimension 69
AXN	Roulement à aiguilles avec butée à aiguilles bidirectionnelle	NA49..S	Roulement à aiguilles avec bague intérieure à jeu ajustable
BF	Cage métallique plate pour patins de guidage	NAO	Roulement à aiguilles à bagues massives avec bague intérieure, de type séparable
BK	Douille à aiguilles avec fond	NATR	Galet de came sans cage
BR	Segment d'arrêt pour alésage	NATV	Galet de came sans cage
CRV	Galet de came sur axe sans cage	NIP	Graisser
DCL	Séries en cotes pouces Douille à aiguilles sans fond, séries en cotes pouces	NK	Roulement à aiguilles à bagues massives sans bague intérieure
F	Aiguilles, à bout plat	NKIA59	Roulement combiné: roulement à aiguilles et roulement à billes à contact oblique, séries de dimension 59
FF	Patins de guidage	NKIB59	Roulement combiné: roulement à aiguilles et roulement à billes à contact en trois points, séries de dimension 59
FR	Roulement pour machines textiles	NKX	Roulement combiné: roulement à aiguilles et butée à billes sans flasque de protection
FRIS	Galet d'appui pour machines textiles	NKX..Z	Roulement combiné: roulement à aiguilles et butée à billes avec flasque de protection
G	Joint d'étanchéité en caoutchouc synthétique à une lèvre	NKXR	Roulement combiné: roulement à aiguilles et butée à rouleaux cylindriques sans flasque de protection
GD	Joint d'étanchéité en caoutchouc synthétique à deux lèvres	NKXR..Z	Roulement combiné: roulement à aiguilles et butée à rouleaux cylindriques avec flasque de protection
GK	Cage à aiguilles en deux parties	NUKR	Galet de came sur axe sans cage
GS811	Rondelle logement pour butée, séries de dimension 11	NUTR2	Galet de came, séries de diamètre 2
GS812	Rondelle logement pour butée, séries de dimension 12	NUTR33	Galet de came, séries de diamètre 3
GS893	Rondelle logement pour butée, séries de dimension 93	NUTW	Bague extérieure d'un galet de came, avec épaulement central
HCK	Douille à aiguilles à cardan en croix	PK	Cage à aiguilles
HF	Roue libre unidirectionnelle	RF	Cage en résine polyamide pour patin de guidage
HFL	Roue libre unidirectionnelle combinée avec palier	RLM	Patin à rouleaux
HK	Douille à aiguilles sans fond	RNA22	Galet de came sans bague intérieure, séries de dimension 22
HMK	Douille à aiguilles sans fond pour fortes charges	RNA48	Roulement à aiguilles à bagues massives sans bague intérieure, séries de dimension 48
IR	Bague intérieure	RNA49	Roulement à aiguilles à bagues massives sans bague intérieure, séries de dimension 49
JF..S	Bras pour galet tendeur	RNA59	Roulement à aiguilles à bagues massives sans bague intérieure, séries de dimension 59
JPU..S	Galet tendeur	RNA69	Roulement à aiguilles à bagues massives sans bague intérieure, séries de dimension 69
K	Cage à aiguilles	RNA49..S	Roulement à aiguilles à jeu ajustable, sans bague intérieure
K811	Cage axiale à une rangée de rouleaux, séries de dimension 11	RNAB2	Galet de came sans étanchéité sans bague intérieure, séries de diamètre 2
K812	Cage axiale à une rangée de rouleaux, séries de dimension 12	RNAO	Roulement à aiguilles à bagues massives, de type séparable, sans bague intérieure
K893	Cage axiale à une rangée de rouleaux, séries de dimension 93	WR	Segment d'arrêt pour arbre
KBK	Cage à aiguilles pour pied de bielle	WS811	Rondelle arbre, séries de dimension 11
KD	Guidage linéaire à billes, à cage libre	WS812	Rondelle arbre, séries de dimension 12
KH	Guidage linéaire à billes à douille	WS893	Rondelle arbre, séries de dimension 93
KLM	Guidage linéaire à billes à bagues massives		
KLM..S	Guidage linéaire à billes à jeu ajustable		
KLM..P	Guidage linéaire à billes sans étanchéité		
KR	Galet de came sur axe		
KRU	Galet de came sur axe avec excentrique		
KRV	Galet de came sur axe sans cage		
KRVU	Galet de came sur axe sans cage, avec excentrique		

Tableau 1.2.2 Préfixe et suffixe

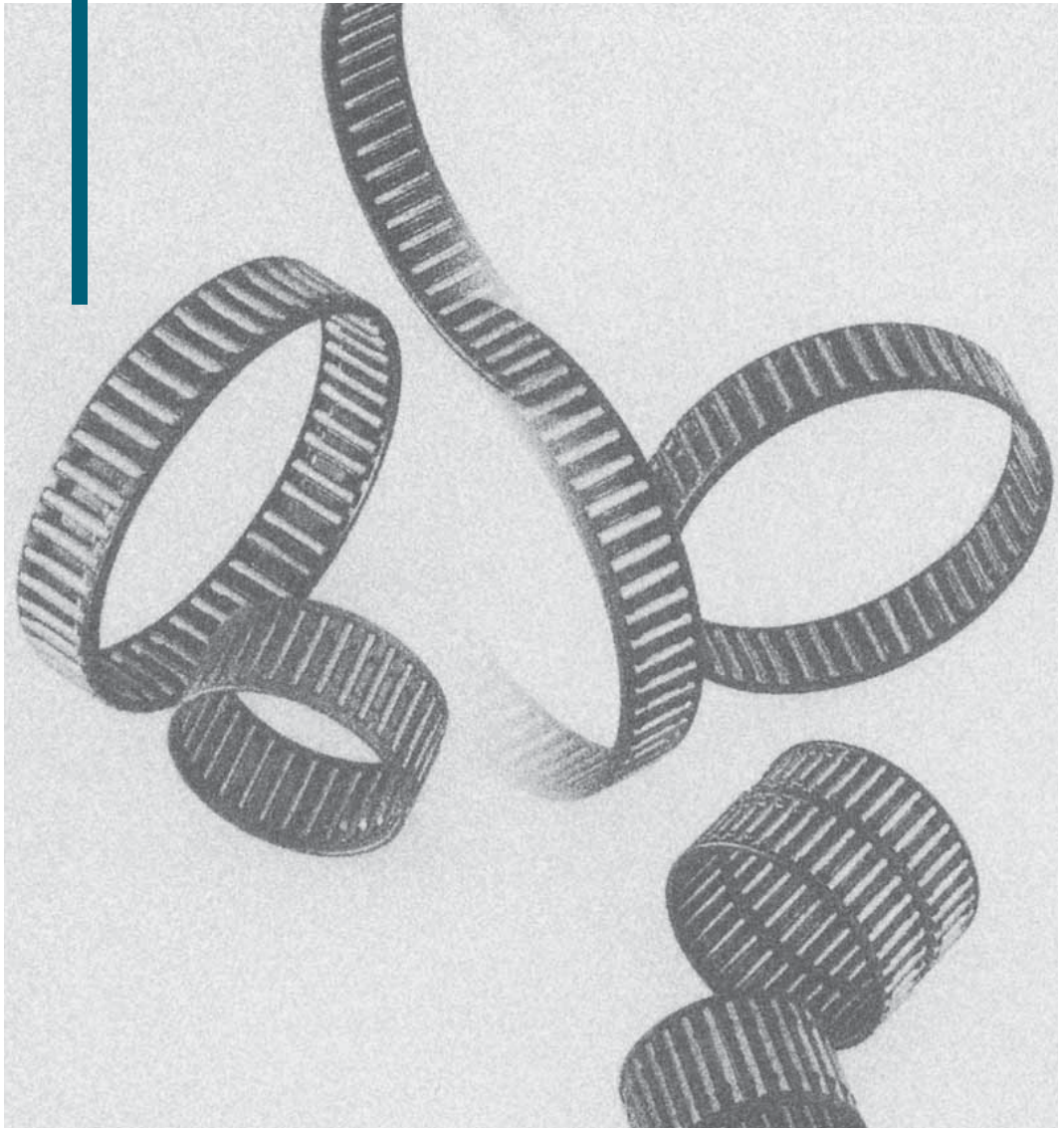
Symbole		Signification
Préfixes	Symboles de traitement thermique de la matière	TS- Roulement pour une application à température élevée, traité thermiquement pour stabilité dimensionnelle M- Roulement avec traitement de surface E- Roulement en acier cémenté F- Roulement en acier inoxydable H- Roulement en acier pour vitesse élevée C- Roulement en acier au carbone
	Compensation de dilatation	EC- Roulement à dilatation compensée
Symboles de base		
Suffixes	Symboles de conception interne	ZW Cage à double rangée A,B,C Modification de conception interne
	Symboles de cage	J Cage en tôle emboutie F1 Cage massive en acier L1 Cage massive en laiton T2 Cage en résine polyamide L3 Cage en alliage d'aluminium L5 Cage en alliage fritté S Cage soudée
	Symboles d'étanchéité	L,LL Etanchéité en caoutchouc synthétique P,PP Etanchéité en plastique
	Symboles de modification de bague	K Roulement à alésage conique, conicité 1/12 N Segment d'arrêt à rainure NR Avec segment d'arrêt W Avec trous de lubrification D Avec trous et rainure de lubrification D1 Galet de came sur axe avec trou six pans H
	Symboles d'appairage	D2,Dn Roulement combiné avec min. deux roulements identiques +α Avec entretoise -P Sans axe à dresser
	Symboles de jeux	C2 Jeu radial inférieur au jeu normal C3 Jeu radial supérieur au jeu normal C4 Jeu radial supérieur à C3 NA Roulement à bagues non-interchangeables
	Symboles de classe de tolérance	P6 Roulement de classe JIS 6 (ISO 6) P5 Roulement de classe JIS 5 (ISO 5) P4 Roulement de classe JIS 4 (ISO 4)
	Symboles de lubrification	/2A Graisse SHELL ALVANIA 25 /3A Graisse SHELL ALVANIA 35
	Symboles spéciaux	V1-Vn Spécifications spéciales

Roulements à aiguilles

TABLEAUX DIMENSIONNELS DES ROULEMENTS

Cages à aiguilles	B- 3~ 20
Cages à aiguilles pour embiellages	B- 21~ 28
Douilles à aiguilles	B- 29~ 52
Roulements à aiguilles à bagues massives	B- 53~ 96
Roulements à aiguilles à bagues massives de type séparable	B- 97~114
Bagues intérieures	B-115~132
Roulements à aiguilles à jeu ajustable	B-133~138
Roulements combinés	B-139~160
Galets de came	B-161~173
Galets de came sur axe	B-174~204
Butées	B-205~220
Composants : Aiguilles / Segment d'arrêt / Bagues d'étanchéité	B-221~234
Guidages linéaires	B-235~254
Roues libres	B-255~259
Roulements pour machines textiles, galets tendeurs pour machines textiles	B-260~266

Cages à aiguilles

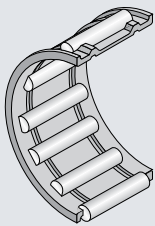
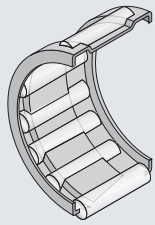
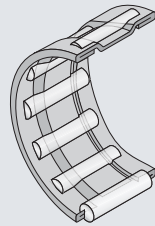
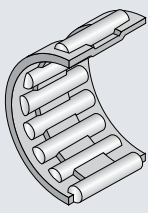
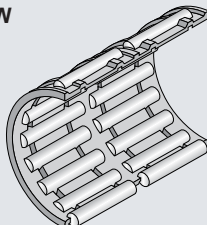
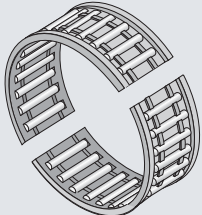


Cages à aiguilles

Une cage à aiguilles est composée d'une cage et d'aiguilles. La cage permet le maintien des aiguilles à distance régulière et forme un ensemble non séparable. Cette cage permet de concevoir une construction compacte et légère en utilisant un arbre ou un logement comme surface de chemin de roulement, sans bagues

intérieure et extérieure.

Les aiguilles sont guidées avec plus de précision avec une cage qu'avec un roulement sans cage, permettant ainsi une vitesse de rotation du roulement élevée. De plus, sa rigidité et sa capacité de charge sont élevées comparativement à sa section.

Type de cage à aiguilles	Type de cage	Gamme de diamètre d'arbre en mm	Composition de la désignation du roulement	Désignation du roulement	Suffixes et dimensions respectives
K (K·S) (K·T2) 	A bagues massives En résine polyamide	Ø 3 ~ Ø 285	K 20 x 24 x 10 S Type de cage — Diamètre inscrit intérieur Diamètre inscrit extérieur — Largeur Suffixe	K20x24x10S	Diamètre inscrit intérieur : Ø 20 Diamètre inscrit extérieur : Ø 24 Largeur : 10 S : soudée
	Soudée	Ø 10 ~ Ø 100			
KMJ (KMJ·S) (PCJ) 	Emboutie	Ø 15 ~ Ø 100	KMJ 20 x 26 x 13 Type de cage — Diamètre inscrit intérieur Diamètre inscrit extérieur — Largeur Suffixe	KMJ20x26x13	Diamètre inscrit intérieur : Ø 20 Diamètre inscrit extérieur : Ø 26 Largeur : 13
	Soudée	Ø 10 ~ Ø 40			
KJ·S 	Soudée	Ø 20 ~ Ø 40	KJ 30 x 35 x 17 S Type de cage — Diamètre inscrit intérieur Diamètre inscrit extérieur — Largeur Suffixe	KJ30x35x17S	Diamètre inscrit intérieur : Ø 30 Diamètre inscrit extérieur : Ø 35 Largeur : 17 S : soudée
KV·S 	Soudée	Ø 7 ~ Ø 100	KV 30 x 35 x 17 S Type de cage — Diamètre inscrit intérieur Diamètre inscrit extérieur — Largeur Suffixe	KV30x35x17S	Diamètre inscrit intérieur : Ø 30 Diamètre inscrit extérieur : Ø 35 Largeur : 17 S : soudée
K·ZW 	Usinée	Ø 8 ~ Ø 285	K 20 x 24 x 45 ZW Type de cage — Diamètre inscrit intérieur Diamètre inscrit extérieur — Largeur Suffixe	K20x24x45ZW	Diamètre inscrit intérieur : Ø 20 Diamètre inscrit extérieur : Ø 24 Largeur : 45 ZW : à double rangée
GK 	Usinée En deux parties	Ø 8 ~ Ø 285	GK 30 x 35 x 17 Type de cage — Diamètre inscrit intérieur Diamètre inscrit extérieur — Largeur	GK30x35x17	Diamètre inscrit intérieur : Ø 30 Diamètre inscrit extérieur : Ø 35 Largeur : 17

Les cages ayant comme suffixe T2 sont en résine polyamide et peuvent être utilisées en fonctionnement continu à 100°C max. et à 120°C en pointe.

Classe des aiguilles

L'écart en diamètre maximal entre toutes les aiguilles montées dans une cage est de 2 µm. Les tolérances de diamètre pour les aiguilles sont données par la couleur d'identification du ruban adhésif de l'emballage, comme le montre le **tableau 1**.

Les couleurs d'identification standards sont rouge, bleu foncé, bleu, noir et blanc, sauf indication contraire.

Lorsque deux roulements ou plusieurs sont utilisés en tandem, il faut utiliser la même couleur d'identification pour une répartition égale des charges.

Tableau 1 : Couleur d'identification des tolérances de diamètre pour les aiguilles

Couleur d'identification	Tolérance de diamètre en µm	Classement
Rouge	0 ~ - 2	Standard
Bleu foncé	- 1 ~ - 3	
Bleu	- 2 ~ - 4	
Noir	- 3 ~ - 5	
Blanc	- 4 ~ - 6	
Gris	- 5 ~ - 7	Semi-standard
Vert	- 6 ~ - 8	
Brun	- 7 ~ - 9	
Jaune	- 8 ~ -10	

Jeu radial

Lorsque l'arbre et le logement sont utilisés comme surface de chemin de roulement, le jeu radial est déterminé par le diamètre de l'arbre et les dimensions du logement. Quand les tolérances de diamètre des aiguilles sont standards (tolérances identifiées par le rouge, bleu foncé, bleu, noir et blanc), on utilise les diamètres de l'arbre et les dimensions du logement du **tableau 2**.

Tableau 2 : Ajustements recommandés

Diamètre d'arbre en mm		~80	80~140	140~
Jeu radial	Inférieur au jeu normal	j5/G6	h5/G6	h5/G6
	Jeu normal	h5/G6	g5/G6	f5/H6
	Supérieur au jeu normal	g6/G6	f6/G6	f6/G6

Caractéristiques de l'arbre et du logement

Lorsque l'arbre et le logement sont utilisés comme surface directe de chemin de roulement, cette surface doit avoir les caractéristiques indiquées dans le **tableau 3**.

Tableau 3 : Caractéristiques de l'arbre et du logement

Caractéristiques	Arbre	Logement
Circularité (max)	IT3	IT4
Cylindricité (max)	IT3	IT4
Rugosité de la surface (max)	Veuillez vous reporter au tableau 7.4 page A-39	
Dureté de la surface	58 ~ 64 HRC	
Profondeur de trempe (min)	Veuillez vous reporter à la formule 7.1 page A-39	

Dimensions relatives au montage du roulement

Les tolérances de la dimension « b » données par le tableau 4 sont recommandées pour le guidage d'une cage de largeur « B_c »

Tableau 4 : Tolérances de guidage Unité : mm

Classement	Largeur minimale <i>b</i>	
	Simple rangée	Double rangée
Cotes métriques	$B_c \begin{smallmatrix} +0.2 \\ 0 \end{smallmatrix}$	$B_c \begin{smallmatrix} +0.3 \\ +0.1 \end{smallmatrix}$
Cotes pouces	$B_c \begin{smallmatrix} +0.4 \\ +0.2 \end{smallmatrix}$	$B_c \begin{smallmatrix} +0.5 \\ +0.3 \end{smallmatrix}$

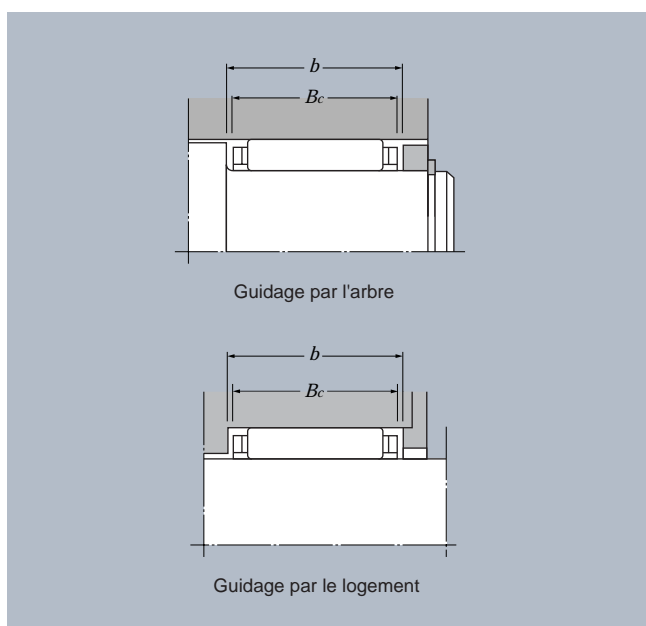
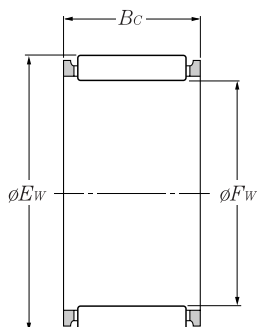
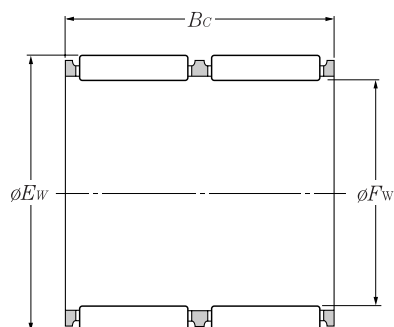


Figure 1

Série K
Série K · T2
Série K · S
Série K · ZW
Série KMJ



Série K
Série K · T2
Série K · S

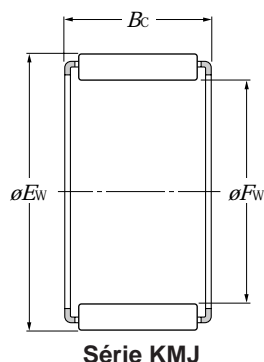


Série K · ZW

F_w 3 ~ 12 mm

Dimensions en mm			Charges de base dynamique en N		Vitesses limites en tr/mn		Désignations	Poids en kg (approx.)
F_w	E_w	B_c	C_r	C_{or}	graisse	huile		
3	6	7 ^{-0.2} _{-0.55}	1 460	970	33 000	50 000	K3×6×7T2	0.0004
4	7	7 ^{-0.2} _{-0.55}	1 770	1 270	30 000	45 000	K4×7×7T2	0.0005
5	8	8 ^{-0.2} _{-0.55}	2 640	2 190	27 000	40 000	K5×8×8T2	0.0007
	8	10 ^{-0.2} _{-0.55}					K5×8×10T2	0.0009
6	9	8	2 660	2 280	25 000	37 000	K6×9×8T2	0.0009
	9	10 ^{-0.2} _{-0.55}	3 400	3 150	25 000	37 000	K6×9×10T2	0.0011
	10	13	4 400	3 700	25 000	37 000	K6×10×13T2	0.0019
7	10	8 ^{-0.2} _{-0.55}	2 670	2 350	23 000	34 000	K7×10×8T2	0.0009
	10	10 ^{-0.2} _{-0.55}	3 400	3 200	23 000	34 000	K7×10×10T2	0.0011
8	11	8	3 150	3 000	21 000	32 000	K8×11×8T2	0.0011
	11	10	4 000	4 100	21 000	32 000	K8×11×10T2	0.0013
	11	13 ^{-0.2} _{-0.55}	4 850	5 200	21 000	32 000	K8×11×13	0.0026
	12	10 ^{-0.2} _{-0.55}	4 650	4 150	21 000	32 000	K8×12×10T2	0.0020
	12	12	5 600	5 300	21 000	32 000	K8×12×12	0.0034
	12	13	5 600	5 300	21 000	32 000	K8×12×13	0.0036
9	12	10 ^{-0.2} _{-0.55}	4 550	5 000	20 000	30 000	K9×12×10T2	0.0015
	12	13 ^{-0.2} _{-0.55}	5 500	6 400	20 000	30 000	K9×12×13T2	0.0021
10	13	10	4 550	5 100	19 000	28 000	K10×13×10T2	0.0016
	13	13	5 450	6 450	19 000	28 000	K10×13×13	0.0031
	14	8 ^{-0.2} _{-0.55}	4 300	3 950	19 000	28 000	K10×14×8	0.0027
	14	10 ^{-0.2} _{-0.55}	5 500	5 450	19 000	28 000	K10×14×10	0.0034
	14	13	6 600	6 900	19 000	28 000	K10×14×13	0.0044
	16	12	7 100	5 950	19 000	28 000	K10×16×12	0.0066
11	14	10 ^{-0.2} _{-0.55}	5 050	6 000	18 000	27 000	K11×14×10	0.0028
12	15	9	4 450	5 250	17 000	26 000	K12×15×9	0.0027
	15	10	5 000	6 100	17 000	26 000	K12×15×10S	0.0033
	15	13 ^{-0.2} _{-0.55}	6 000	7 700	17 000	26 000	K12×15×13	0.0038
	15	20	8 550	12 200	17 000	26 000	K12×15×20ZW	0.0059
	16	8	4 850	4 900	17 000	26 000	K12×16×8	0.0034

Remarque : Même si une commande est passée avec la désignation indiquée dans ce tableau, le roulement peut être livré avec une cage différente.



F_w 12 ~ 16mm

Dimensions en mm			Charges de base dynamique statique en N		Vitesses limites en tr/mn graisse huile		Désignations	Poids en kg (approx.)
F_w	E_w	B_c	C_r	C_{or}				
12	16	13	7 500	8 500	17 000	26 000	K12×16×13	0.0055
	17	13 ^{-0.2} -0.55	9 000	9 400	17 000	26 000	K12×17×13	0.0075
	18	12	8 650	8 000	17 000	26 000	K12×18×12	0.0084
14	17	10	5 400	7 050	16 000	24 000	K14×17×10	0.0033
	18	10	6 900	8 000	16 000	24 000	K14×18×10	0.0046
	18	11	7 600	9 050	16 000	24 000	K14×18×11	0.0053
	18	13	8 300	10 100	16 000	24 000	K14×18×13	0.0063
	18	15 ^{-0.2} -0.55	9 650	12 300	16 000	24 000	K14×18×15S	0.0076
	18	17	10 900	14 400	16 000	24 000	K14×18×17	0.0081
	18	39	18 800	28 900	16 000	24 000	K14×18×39ZW	0.0180
	19	13	8 950	9 650	16 000	24 000	K14×19×13	0.0080
	20	12	9 350	9 150	16 000	24 000	K14×20×12	0.0095
	20	17	13 500	14 600	16 000	24 000	K14×20×17	0.0140
15	18	14	7 850	11 600	15 000	23 000	K15×18×14	0.0060
	19	10	6 850	8 050	15 000	23 000	K15×19×10S	0.0051
	19	13	8 250	10 200	15 000	23 000	K15×19×13S	0.0067
	19	17	10 900	14 600	15 000	23 000	K15×19×17	0.0090
	19	24 ^{-0.2} -0.55	14 100	20 400	15 000	23 000	K15×19×24ZW	0.0130
	20	13	10 100	11 500	15 000	23 000	K15×20×13	0.0088
	21	15	11 900	12 500	15 000	23 000	K15×21×15	0.0130
	21	17	15 100	17 200	15 000	23 000	KMJ15×21×17	0.0140
	21	21	16 500	19 100	15 000	23 000	K15×21×21	0.0170
16	20	10	7 500	9 250	15 000	23 000	K16×20×10	0.0057
	20	11	8 300	10 500	15 000	23 000	K16×20×11	0.0061
	20	13	9 050	11 800	15 000	23 000	K16×20×13	0.0071
	20	17	11 900	16 800	15 000	23 000	K16×20×17S	0.0092
	22	12 ^{-0.2} -0.55	11 700	12 500	15 000	23 000	K16×22×12	0.0100
	22	13	12 600	13 900	15 000	23 000	KMJ16×22×13	0.0110
	22	16	14 200	16 100	15 000	23 000	KMJ16×22×16	0.0140
	22	17	14 400	16 400	15 000	23 000	K16×22×17	0.0150

Remarque : Même si une commande est passée avec la désignation indiquée dans ce tableau, le roulement peut être livré avec une cage différente.

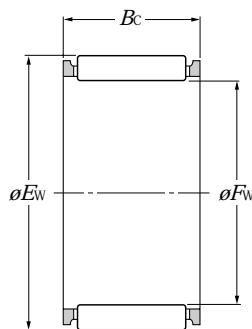
Série K

Série K · S

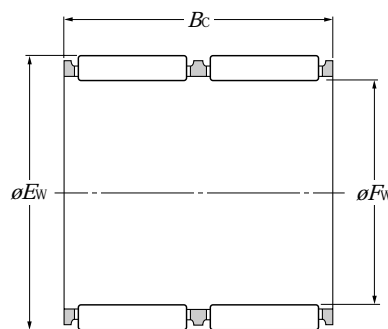
Série K · ZW

Série KMJ

Série KMJ · S



Série K
Série K · S

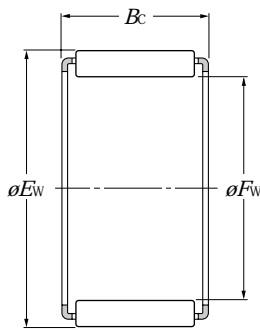


Série K · ZW

F_w 16 ~ 20 mm

Dimensions en mm			Charges de base dynamique statique en N		Vitesses limites en tr/mn graisse huile		Désignations	Poids en kg (approx.)
F_w	E_w	B_c	C_r	C_{or}				
16	22	$20_{-0.55}^{-0.2}$	16 000	18 800	15 000	23 000	K16×22×20	0.0170
	21	10	7 450	9 300	15 000	22 000	K17×21×10S	0.0056
17	21	13	9 400	12 600	15 000	22 000	K17×21×13S	0.0075
	21	$15_{-0.55}^{-0.2}$	10 400	14 400	15 000	22 000	K17×21×15	0.0089
	21	$17_{-0.55}^{-0.2}$	11 800	16 900	15 000	22 000	K17×21×17	0.0095
	22	20	14 700	19 200	15 000	22 000	K17×22×20	0.0150
	23	17	14 400	16 500	15 000	22 000	K17×23×17	0.0160
18	22	10	7 400	9 400	14 000	21 000	K18×22×10	0.0061
	22	13	8 900	11 900	14 000	21 000	K18×22×13	0.0077
	22	17	11 700	17 000	14 000	21 000	K18×22×17	0.0110
	23	20	14 600	19 300	14 000	21 000	K18×23×20S	0.0150
	24	$12_{-0.55}^{-0.2}$	12 300	13 800	14 000	21 000	K18×24×12	0.0120
	24	13	11 600	12 800	14 000	21 000	K18×24×13	0.0130
	24	17	16 000	19 300	14 000	21 000	KMJ18×24×17S	0.0140
	24	20	17 000	20 900	14 000	21 000	K18×24×20	0.0190
	25	17	18 000	20 400	14 000	21 000	K18×25×17	0.0190
19	25	22	22 100	26 600	14 000	21 000	K18×25×22	0.0240
	23	$13_{-0.55}^{-0.2}$	9 650	13 500	14 000	21 000	K19×23×13	0.0082
	23	$17_{-0.55}^{-0.2}$	12 700	19 200	14 000	21 000	K19×23×17	0.0110
20	24	10	8 300	11 200	13 000	20 000	K20×24×10S	0.0065
	24	11	9 500	13 400	13 000	20 000	K20×24×11	0.0072
	24	13	10 000	14 300	13 000	20 000	K20×24×13S	0.0086
	24	17	13 200	20 400	13 000	20 000	K20×24×17S	0.0110
	24	45	16 400	27 100	13 000	20 000	K20×24×45ZW	0.0280
	25	$40_{-0.55}^{-0.2}$	29 000	48 000	13 000	20 000	K20×25×40ZW	0.0330
	26	12	12 900	15 100	13 000	20 000	K20×26×12	0.0130
	26	13	14 000	16 700	13 000	20 000	KMJ20×26×13	0.0120
	26	17	17 800	22 800	13 000	20 000	KMJ20×26×17S	0.0160
	26	20	20 600	27 600	13 000	20 000	KMJ20×26×20S	0.0190
	28	25	27 100	32 500	13 000	20 000	K20×28×25	0.0370

Remarque : Même si une commande est passée avec la désignation indiquée dans ce tableau, le roulement peut être livré avec une cage différente.



Série KMJ
Série KMJ·S

F_w 21 ~ 25 mm

Dimensions			Charges de base		Vitesses limites		Désignations	Poids
en mm			dynamique	statique	en tr/mn			
F_w	E_w	B_c	en N		graisse	huile		en kg
			C_r	C_{or}				(approx.)
21	25	13 ^{-0.2}	10 300	15 100	13 000	19 000	K21×25×13	0.0090
	25	17 ^{-0.55}	13 600	21 500	13 000	19 000	K21×25×17	0.0120
22	26	10	8 500	11 900	12 000	18 000	K22×26×10S	0.0071
	26	11	10 100	14 900	12 000	18 000	K22×26×11S	0.0079
	26	13	10 200	15 200	12 000	18 000	K22×26×13	0.0094
	26	17	13 500	21 600	12 000	18 000	K22×26×17S	0.0120
	27	20 ^{-0.2}	17 500	25 900	12 000	18 000	K22×27×20	0.0200
	27	40 ^{-0.55}	29 900	51 500	12 000	18 000	K22×27×40ZW	0.0390
	28	17	17 700	23 300	12 000	18 000	K22×28×17	0.0200
	29	16	18 700	22 700	12 000	18 000	KMJ22×29×16	0.0220
23	30	15	19 300	21 700	12 000	18 000	K22×30×15	0.0220
	28	24 ^{-0.2}	19 800	31 000	11 000	17 000	K23×28×24	0.0230
24	28	10 ^{-0.55}	9 000	13 200	11 000	17 000	K24×28×10S	0.0081
	28	13	10 800	16 800	11 000	17 000	K24×28×13	0.0100
	28	17 ^{-0.2}	14 300	23 900	11 000	17 000	K24×28×17	0.0130
	29	13 ^{-0.55}	12 300	16 900	11 000	17 000	K24×29×13	0.0120
	30	17	18 400	25 200	11 000	17 000	K24×30×17	0.0220
	30	31	27 900	43 000	11 000	17 000	K24×30×31ZW	0.0390
25	29	10	8 950	13 300	11 000	16 000	K25×29×10	0.0083
	29	13	10 800	16 900	11 000	16 000	K25×29×13	0.0100
	29	17	14 200	24 000	11 000	16 000	K25×29×17S	0.0140
	30	13	13 200	18 800	11 000	16 000	K25×30×13	0.0130
	30	17	17 400	26 800	11 000	16 000	K25×30×17S	0.0170
	30	20 ^{-0.2}	19 400	31 000	11 000	16 000	K25×30×20S	0.0210
	30	26 ^{-0.55}	21 800	35 500	11 000	16 000	K25×30×26ZW	0.0270
	30	39	29 800	53 500	11 000	16 000	K25×30×39ZW	0.0400
	31	13	15 200	19 900	11 000	16 000	K25×31×13	0.0160
	31	14	16 500	22 100	11 000	16 000	K25×31×14	0.0180
	31	17	18 300	25 300	11 000	16 000	K25×31×17	0.0220
	31	21	22 500	33 000	11 000	16 000	K25×31×21	0.0260

Remarque : Même si une commande est passée avec la désignation indiquée dans ce tableau, le roulement peut être livré avec une cage différente.

Série K

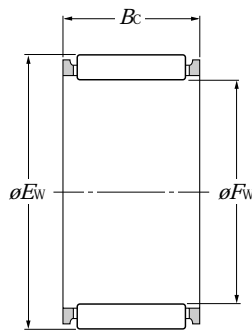
Série K·-S

Série K·-ZW

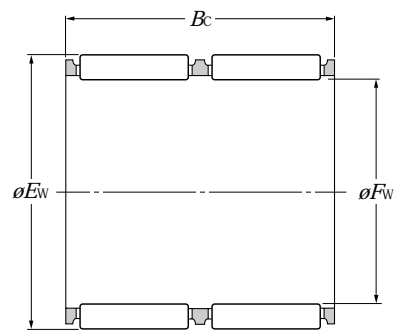
Série KMJ

Série KMJ·-S

Série KJ·-S



Série K
Série K·-S

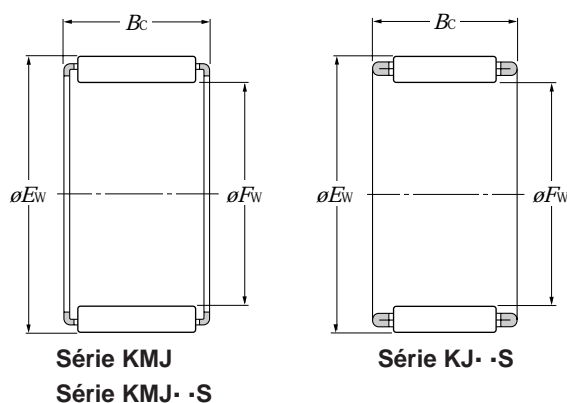


Série K·-ZW

F_w 25 ~ 32 mm

Dimensions en mm			Charges de base dynamique statique		Vitesses limites		Désignations	Poids en kg (approx.)
F_w	E_w	B_c	en N C_r	C_{or}	en tr/mn graisse	huile		
25	32	16 ^{-0.2} _{-0.55}	19 500	24 700	11 000	16 000	KMJ25×32×16	0.025
	33	24 ^{-0.2} _{-0.55}	34 500	47 000	11 000	16 000	KMJ25×33×24S	0.040
26	30	13	11 800	19 200	10 000	15 000	K26×30×13	0.011
	30	17 ^{-0.2} _{-0.55}	15 500	27 400	10 000	15 000	K26×30×17	0.015
	34	22	24 200	30 000	10 000	15 000	K26×34×22	0.041
28	32	17	15 300	27 500	9 500	14 000	K28×32×17	0.017
	32	21	18 700	35 500	9 500	14 000	K28×32×21	0.020
	33	13	13 900	20 900	9 500	14 000	K28×33×13	0.015
	33	17	18 300	29 800	9 500	14 000	K28×33×17S	0.020
	33	26 ^{-0.2} _{-0.55}	23 900	42 000	9 500	14 000	K28×33×26ZW	0.033
	33	27 ^{-0.2} _{-0.55}	28 300	52 000	9 500	14 000	K28×33×27	0.032
	34	14	17 500	24 800	9 500	14 000	K28×34×14	0.020
	34	17	18 100	25 800	9 500	14 000	K28×34×17	0.024
	35	16	21 200	28 400	9 500	14 000	K28×35×16	0.029
29	34	17 ^{-0.2} _{-0.55}	18 900	31 000	9 500	14 000	K29×34×17S	0.022
	34	27 ^{-0.2} _{-0.55}	28 100	52 000	9 500	14 000	K29×34×27	0.033
30	35	11	12 200	18 000	8 500	13 000	K30×35×11S	0.014
	35	13	14 700	22 900	8 500	13 000	K30×35×13S	0.016
	35	17	19 400	32 500	8 500	13 000	KJ30×35×17S	0.021
	35	20	21 600	37 500	8 500	13 000	K30×35×20S	0.025
	35	26	25 200	46 000	8 500	13 000	K30×35×26ZW	0.032
	35	27 ^{-0.2} _{-0.55}	29 900	57 000	8 500	13 000	K30×35×27S	0.033
	36	14 ^{-0.2} _{-0.55}	18 600	27 400	8 500	13 000	KMJ30×36×14	0.022
	37	16	21 900	30 500	8 500	13 000	K30×37×16	0.029
	37	18	23 300	33 000	8 500	13 000	K30×37×18	0.034
	37	20	26 200	38 000	8 500	13 000	KMJ30×37×20	0.038
	37	48	40 000	65 500	8 500	13 000	K30×37×48ZW	0.075
32	38	18	25 000	33 000	8 500	13 000	K30×38×18	0.036
32	36	15 ^{-0.2} _{-0.55}	14 300	26 400	8 500	13 000	K32×36×15S	0.017

Remarque : Même si une commande est passée avec la désignation indiquée dans ce tableau, le roulement peut être livré avec une cage différente.

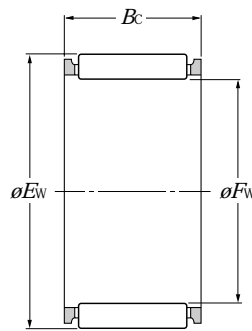


F_w 32 ~ 38 mm

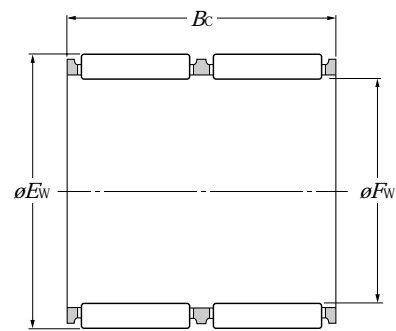
Dimensions			Charges de base		Vitesses limites		Désignations	Poids en kg (approx.)
en mm			dynamique	statique	en tr/mn			
F_w	E_w	B_c	en N		graisse	huile		
			C_r	C_{or}				
32	37	13	14 500	23 000	8 500	13 000	K32×37×13	0.018
	37	17	19 200	33 000	8 500	13 000	K32×37×17S	0.022
	37	26	24 900	46 000	8 500	13 000	K32×37×26ZW	0.034
	37	27	29 600	57 500	8 500	13 000	KJ32×37×27S	0.037
	38	14 ^{-0.2} _{-0.55}	19 800	30 500	8 500	13 000	KMJ32×38×14	0.022
	38	20	25 100	41 000	8 500	13 000	KJ32×38×20S	0.031
	38	26	31 500	54 000	8 500	13 000	K32×38×26	0.041
	39	16	22 600	32 000	8 500	13 000	K32×39×16	0.034
	39	18	24 000	35 000	8 500	13 000	K32×39×18	0.037
	39	20	26 800	40 000	8 500	13 000	KJ32×39×20S	0.041
35	40	13	15 200	25 100	7 500	11 000	K35×40×13	0.019
	40	17	20 000	36 000	7 500	11 000	K35×40×17	0.025
	40	26	26 100	50 000	7 500	11 000	K35×40×26ZW	0.037
	40	27	32 000	65 000	7 500	11 000	KJ35×40×27S	0.039
	40	30	26 100	50 000	7 500	11 000	K35×40×30ZW	0.043
	41	14	19 400	30 500	7 500	11 000	K35×41×14	0.026
	41	15 ^{-0.2} _{-0.55}	20 900	33 500	7 500	11 000	K35×41×15	0.027
	41	40	43 000	84 000	7 500	11 000	K35×41×40ZW	0.055
	42	16	24 100	36 000	7 500	11 000	K35×42×16	0.035
	42	18	24 700	37 000	7 500	11 000	K35×42×18	0.039
	42	20	28 500	44 500	7 500	11 000	K35×42×20	0.041
	42	30	39 500	68 000	7 500	11 000	K35×42×30	0.062
	42	45	42 500	74 000	7 500	11 000	K35×42×45ZW	0.106
36	42	46 ^{-0.2} _{-0.55}	51 000	106 000	7 500	11 000	K36×42×46ZW	0.086
37	42	13	15 900	27 100	7 500	11 000	K37×42×13	0.021
	42	17 ^{-0.2} _{-0.55}	20 400	37 500	7 500	11 000	KJ37×42×17S	0.026
	42	27	32 500	67 500	7 500	11 000	KJ37×42×27S	0.041
	44	18	26 300	41 000	7 500	11 000	K37×44×18	0.042
38	43	17 ^{-0.2} _{-0.55}	20 900	38 500	7 500	11 000	K38×43×17	0.026
	43	27	32 000	67 500	7 500	11 000	K38×43×27	0.043

Remarque : Même si une commande est passée avec la désignation indiquée dans ce tableau, le roulement peut être livré avec une cage différente.

Série K
Série K·-ZW
Série KMJ
Série KJ·-S



Série K

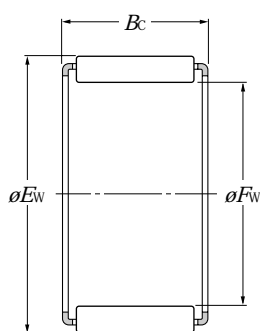


Série K·-ZW

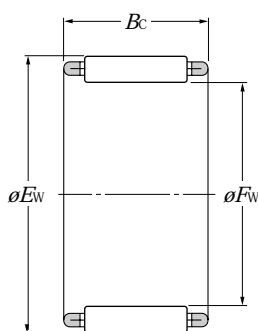
F_w 38 ~ 48 mm

Dimensions en mm			Charges de base dynamique statique en N		Vitesses limites en tr/mn graisse huile		Désignations	Poids en kg (approx.)
F_w	E_w	B_c	C_r	C_{or}				
38	46	20 ^{-0.2}	34 000	52 000	7 500	11 000	KMJ38×46×20	0.046
	46	32 ^{-0.55}	54 000	95 500	7 500	11 000	K38×46×32	0.073
40	45	13	16 500	29 200	6 500	10 000	K40×45×13	0.022
	45	17	21 800	41 500	6 500	10 000	K40×45×17	0.027
	45	21	26 700	54 000	6 500	10 000	K40×45×21	0.037
	45	27	33 500	72 500	6 500	10 000	K40×45×27	0.044
	46	17 ^{-0.2}	24 600	43 000	6 500	10 000	K40×46×17	0.030
	47	18	27 700	45 000	6 500	10 000	K40×47×18	0.045
	47	20	31 000	51 500	6 500	10 000	K40×47×20	0.048
	48	20	33 000	51 000	6 500	10 000	K40×48×20	0.052
42	48	25	42 500	71 000	6 500	10 000	K40×48×25	0.065
	47	17	22 100	43 000	6 500	9 500	K42×47×17	0.028
	47	27 ^{-0.2}	34 000	75 500	6 500	9 500	K42×47×27	0.047
	48	17 ^{-0.55}	25 700	46 000	6 500	9 500	K42×48×17	0.036
43	50	20	34 000	53 500	6 500	9 500	K42×50×20	0.054
	48	17	22 000	43 000	6 500	9 500	K43×48×17	0.029
	48	27 ^{-0.2}	34 000	75 500	6 500	9 500	K43×48×27	0.046
45	50	18	29 100	49 000	6 500	9 500	K43×50×18	0.049
	49	19	22 100	52 000	6 000	9 000	K45×49×19	0.027
	50	17	22 800	46 000	6 000	9 000	KJ45×50×17S	0.031
	50	27	34 500	78 000	6 000	9 000	K45×50×27	0.050
	52	18 ^{-0.2}	29 700	51 000	6 000	9 000	K45×52×18	0.051
	52	21 ^{-0.55}	32 000	56 500	6 000	9 000	K45×52×21	0.061
	53	20	36 000	59 000	6 000	9 000	K45×53×20	0.062
47	53	25	46 500	82 000	6 000	9 000	K45×53×25	0.077
	53	28	49 500	90 000	6 000	9 000	KJ45×53×28S	0.078
	52	17 ^{-0.2}	23 200	47 500	5 500	8 500	K47×52×17	0.033
48	52	27 ^{-0.55}	35 500	83 000	5 500	8 500	K47×52×27	0.051
	53	37.5 ^{-0.2}	41 500	101 000	5 500	8 500	K48×53×37.5ZW	0.072

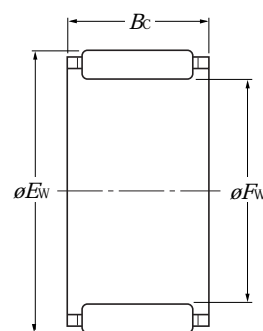
Remarque : Même si une commande est passée avec la désignation indiquée dans ce tableau, le roulement peut être livré avec une cage différente.



Série KMJ



Série KJ · S



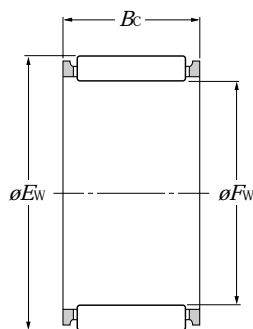
Série KV · S

F_w 48 ~ 60 mm

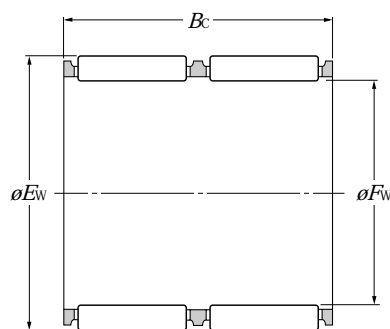
Dimensions en mm			Charges de base dynamique statique en N		Vitesses limites en tr/mn graisse huile		Désignations	Poids en kg (approx.)
F_w	E_w	B_c	C_r	C_{or}				
48	54	19 ^{-0.2} _{-0.55}	31 000	61 000	5 500	8 500	K48x54x19	0.044
	55	13.5	18 100	35 500	8 500	8 000	K50x55x13.5	0.023
	55	20	27 900	62 000	5 500	8 000	K50x55x20	0.042
50	55	27	37 000	88 500	5 500	8 000	K50x55x27	0.053
	55	30 ^{-0.2} _{-0.55}	39 500	97 000	5 500	8 000	K50x55x30	0.059
	57	18	31 500	57 000	5 500	8 000	K50x57x18	0.053
	58	20	38 500	67 500	5 500	8 000	K50x58x20	0.065
	58	25	48 500	90 000	5 500	8 000	K50x58x25	0.081
52	58	19 ^{-0.2} _{-0.55}	32 000	65 500	5 000	7 500	K52x58x19	0.048
	60	17	25 800	58 000	5 000	7 500	K55x60x17	0.043
55	60	20	28 800	66 500	5 000	7 500	K55x60x20	0.045
	60	30	42 000	108 000	5 000	7 500	KV55x60x30S	0.069
	61	19	33 000	69 500	5 000	7 500	K55x61x19	0.051
	61	20	33 000	69 500	5 000	7 500	K55x61x20	0.054
	61	30 ^{-0.2} _{-0.55}	48 000	113 000	5 000	7 500	K55x6x30	0.081
	62	18	33 500	63 000	5 000	7 500	K55x62x18	0.054
	63	20	39 000	70 000	5 000	7 500	K55x63x20	0.073
	63	25	50 500	97 500	5 000	7 500	K55x63x25	0.088
	63	32	61 000	125 000	5 000	7 500	K55x63x32	0.117
	58	64	19 ^{-0.2} _{-0.55}	34 000	73 500	4 700	7 000	K58x64x19
65		20	29 800	71 500	4 300	6 500	K60x65x20	0.051
60	65	30	43 500	116 000	4 300	6 500	K60x65x30	0.071
	66	19	33 500	73 500	4 300	6 500	K60x66x19	0.053
	66	20	33 500	73 500	4 300	6 500	K60x66x20	0.056
	66	30 ^{-0.2} _{-0.55}	49 000	119 000	4 300	6 500	K60x66x30	0.084
	68	15 ^{-0.2} _{-0.55}	27 200	45 500	4 300	6 500	K60x68x15	0.058
	68	20	40 000	75 000	4 300	6 500	K60x68x20	0.077
	68	23	44 500	85 000	4 300	6 500	K60x68x23	0.092
	68	25	52 000	105 000	4 300	6 500	K60x68x25	0.097
	68	27	52 000	105 000	4 300	6 500	K60x68x27	0.098

Remarque : Même si une commande est passée avec la désignation indiquée dans ce tableau, le roulement peut être livré avec une cage différente.

Série K
Série K · ZW
Série KMJ



Série K

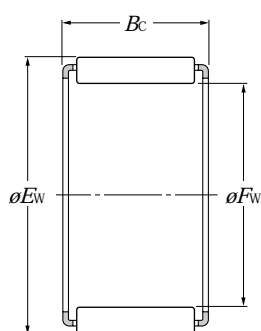


Série K · ZW

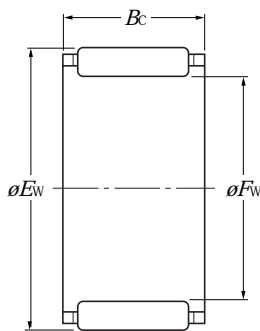
F_w 60 ~ 80mm

Dimensions en mm			Charges de base dynamique statique en N		Vitesses limites en tr/mn graisse huile		Désignations	Poids en kg (approx.)
F_w	E_w	B_c	C_r	C_{or}				
60	68	30 ^{-0.2} _{-0.55}	46 500	91 000	4 300	6 500	K60×68×30ZW	0.119
61	66	20 ^{-0.2} _{-0.55}	29 700	71 500	4 300	6 500	K61×66×20	0.054
	66	30 ^{-0.2} _{-0.55}	43 500	116 000	4 300	6 500	K61×66×30	0.073
63	70	21 ^{-0.2} _{-0.55}	44 500	95 500	4 300	6 500	K63×70×21	0.075
64	70	16 ^{-0.2} _{-0.55}	28 400	60 500	4 300	6 500	K64×70×16	0.05
65	70	20	30 500	75 000	4 000	6 000	K65×70×20	0.055
	70	30 ^{-0.2} _{-0.55}	45 000	124 000	4 000	6 000	K65×70×30	0.083
	73	23 ^{-0.2} _{-0.55}	47 000	94 000	4 000	6 000	K65×73×23	0.100
	73	30	61 000	132 000	4 000	6 000	K65×73×30	0.126
68	74	20	36 000	83 500	4 000	6 000	K68×74×20	0.065
	74	30 ^{-0.2} _{-0.55}	51 500	133 000	4 000	6 000	K68×74×30	0.097
	74	35 ^{-0.2} _{-0.55}	49 500	125 000	4 000	6 000	K68×74×35ZW	0.11
	75	21	45 500	101 000	4 000	6 000	K68×75×21	0.077
70	76	20	36 500	86 000	3 700	5 500	K70×76×20	0.070
	76	30	53 000	139 000	3 700	5 500	K70×76×30	0.100
	77	21 ^{-0.2} _{-0.55}	45 000	101 000	3 700	5 500	K70×77×21	0.080
	78	23	49 500	103 000	3 700	5 500	K70×78×23	0.107
	78	30	65 500	149 000	3 700	5 500	K70×78×30	0.136
72	79	21 ^{-0.2} _{-0.55}	46 500	106 000	3 700	5 500	K72×79×21	0.085
73	79	20 ^{-0.2} _{-0.55}	39 500	95 500	3 700	5 500	KMJ73×79×20	0.063
	79	30 ^{-0.2} _{-0.55}	54 500	146 000	3 700	5 500	K73×79×30	0.106
75	81	20	40 500	100 000	3 700	5 500	KMJ75×81×20	0.064
	81	30	56 000	152 000	3 700	5 500	K75×81×30	0.108
	82	21 ^{-0.2} _{-0.55}	46 000	106 000	3 700	5 500	K75×82×21	0.088
	83	23	50 500	109 000	3 700	5 500	K75×83×23	0.113
	83	30	67 500	157 000	3 700	5 500	K75×83×30	0.14
80	86	20 ^{-0.2} _{-0.55}	39 000	98 000	3 300	5 000	K80×86×20	0.077
	86	30 ^{-0.2} _{-0.55}	57 000	159 000	3 300	5 000	K80×86×30	0.110

Remarque : Même si une commande est passée avec la désignation indiquée dans ce tableau, le roulement peut être livré avec une cage différente.



Série KMJ



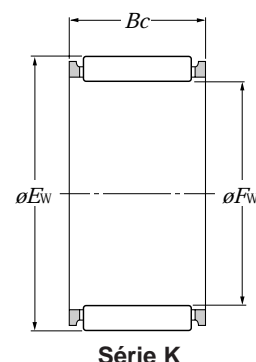
Série KV·S

F_w 80 ~ 120 mm

Dimensions en mm			Charges de base dynamique statique en N		Vitesses limites en tr/mn graisse huile		Désignations	Poids en kg (approx.)
F_w	E_w	B_c	C_r	C_{or}				
80	88	23	53 000	118 000	3 300	5 000	K80×88×23	0.125
	88	26 ^{-0.2} _{-0.55}	61 000	142 000	3 300	5 000	K80×88×26	0.131
	88	30	69 000	166 000	3 300	5 000	K80×88×30	0.157
85	92	20	47 500	115 000	3 100	4 700	KMJ85×92×20	0.083
	92	30 ^{-0.2} _{-0.55}	66 000	176 000	3 100	4 700	K85×92×30	0.142
	93	27 ^{-0.2} _{-0.55}	64 000	153 000	3 100	4 700	K85×93×27	0.145
	93	30	71 000	175 000	3 100	4 700	K85×93×30	0.160
90	97	20	46 000	113 000	2 900	4 400	K90×97×20	0.103
	97	30 ^{-0.2} _{-0.55}	67 500	184 000	2 900	4 400	K90×97×30	0.151
	98	26 ^{-0.2} _{-0.55}	64 000	157 000	2 900	4 400	K90×98×26	0.148
	98	27	64 000	157 000	2 900	4 400	K90×98×27	0.150
	98	30	72 500	184 000	2 900	4 400	K90×98×30	0.172
95	102	21	48 000	122 000	2 800	4 200	K95×102×21	0.115
	102	31 ^{-0.2} _{-0.55}	70 500	199 000	2 800	4 200	K95×102×31	0.172
	103	27 ^{-0.2} _{-0.55}	65 500	165 000	2 800	4 200	K95×103×27	0.159
	103	30	74 000	193 000	2 800	4 200	K95×103×30	0.165
100	107	21	49 000	127 000	2 700	4 000	KV100×107×21S	0.120
	107	31 ^{-0.3} _{-0.65}	71 500	207 000	2 700	4 000	K100×107×31	0.173
	108	27	61 000	153 000	2 700	4 000	K100×108×27	0.176
	108	30	76 000	201 000	2 700	4 000	K100×108×30	0.190
105	112	21	48 500	127 000	2 500	3 800	K105×112×21	0.130
	112	31 ^{-0.3} _{-0.65}	71 000	207 000	2 500	3 800	K105×112×31	0.176
	113	30	77 500	210 000	2 500	3 800	K105×113×30	0.198
110	117	24	54 500	149 000	2 400	3 600	K110×117×24	0.145
	117	34 ^{-0.3} _{-0.65}	77 500	235 000	2 400	3 600	K110×117×34	0.205
	118	30	79 000	219 000	2 400	3 600	K110×118×30	0.217
115	123	27 ^{-0.3} _{-0.65}	64 000	170 000	2 300	3 500	K115×123×27	0.200
	125	34 ^{-0.3} _{-0.65}	95 000	241 000	2 300	3 500	K115×125×34	0.330
120	127	24 ^{-0.3} _{-0.65}	57 500	165 000	2 200	3 300	K120×127×24	0.160

Remarque : Même si une commande est passée avec la désignation indiquée dans ce tableau, le roulement peut être livré avec une cage différente.

Série K



F_w 120 ~ 265mm

Dimensions en mm			Charges de base dynamique statique en N		Vitesses limites en tr/mn graisse huile		Désignations	Poids en kg (approx.)
F_w	E_w	B_c	C_r	C_{or}				
120	127	34 ^{-0.3} _{-0.65}	82 000	260 000	2 200	3 300	K120×127×34	0.235
125	133	35 ^{-0.3} _{-0.65}	87 000	260 000	2 100	3 200	K125×133×35	0.275
	135	34 ^{-0.3} _{-0.65}	100 000	265 000	2 100	3 200	K125×135×34	0.350
130	137	24 ^{-0.3} _{-0.65}	59 000	175 000	2 100	3 100	K130×137×24	0.170
	137	34 ^{-0.3} _{-0.65}	84 500	277 000	2 100	3 100	K130×137×34	0.240
135	143	35 ^{-0.3} _{-0.65}	92 500	288 000	2 000	3 000	K135×143×35	0.300
	150	38 ^{-0.3} _{-0.65}	145 000	325 000	2 000	3 000	K135×150×38	0.590
145	153	26	72 000	214 000	1 900	2 800	K145×153×26	0.250
	153	28 ^{-0.3} _{-0.65}	80 500	247 000	1 900	2 800	K145×153×28	0.252
	153	36	100 000	325 000	1 900	2 800	K145×153×36	0.335
150	160	46 ^{-0.3} _{-0.65}	149 000	470 000	1 800	2 700	K150×160×46	0.550
155	163	26 ^{-0.3} _{-0.65}	73 500	224 000	1 700	2 600	K155×163×26	0.270
	163	36 ^{-0.3} _{-0.65}	102 000	340 000	1 700	2 600	K155×163×36	0.355
160	170	46 ^{-0.3} _{-0.65}	155 000	505 000	1 700	2 500	K160×170×46	0.570
165	173	26	79 000	251 000	1 600	2 400	K165×173×26	0.290
	173	32 ^{-0.3} _{-0.65}	97 000	330 000	1 600	2 400	K165×173×32	0.340
	173	36	109 000	380 000	1 600	2 400	K165×173×36	0.375
170	180	46 ^{-0.3} _{-0.65}	160 000	540 000	1 600	2 400	K170×180×46	0.620
175	183	32 ^{-0.3} _{-0.65}	101 000	350 000	1 500	2 300	K175×183×32	0.360
185	195	37 ^{-0.3} _{-0.65}	131 000	425 000	1 500	2 200	K185×195×37	0.560
195	205	37 ^{-0.3} _{-0.65}	135 000	450 000	1 400	2 100	K195×205×37	0.620
210	220	42 ^{-0.3} _{-0.65}	156 000	560 000	1 300	1 900	K210×220×42	0.740
220	230	42 ^{-0.3} _{-0.65}	161 000	590 000	1 200	1 800	K220×230×42	0.790
240	250	42 ^{-0.3} _{-0.65}	167 000	635 000	1 100	1 700	K240×250×42	0.850
265	280	50 ^{-0.3} _{-0.65}	256 000	850 000	1 000	1 500	K265×280×50	1.810

Remarque : Même si une commande est passée avec la désignation indiquée dans ce tableau, le roulement peut être livré avec une cage différente.

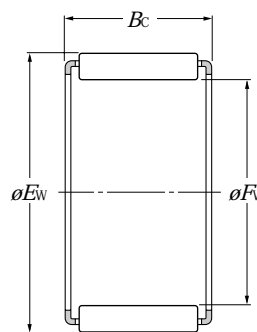
F_w 285 mm

Dimensions			Charges de base		Vitesses limites		Désignations	Poids en kg (approx.)
en mm			dynamique	statique	en tr/mn			
F_w	E_w	B_c	en N		graisse	huile		
			C_r	C_{or}				
285	300	50 $\begin{smallmatrix} -0.3 \\ -0.65 \end{smallmatrix}$	268 000	930 000	950	1 400	K285x300x50	1.970

Remarque : Même si une commande est passée avec la désignation indiquée dans ce tableau, le roulement peut être livré avec une cage différente.

Côtes pouces

Série PCJ



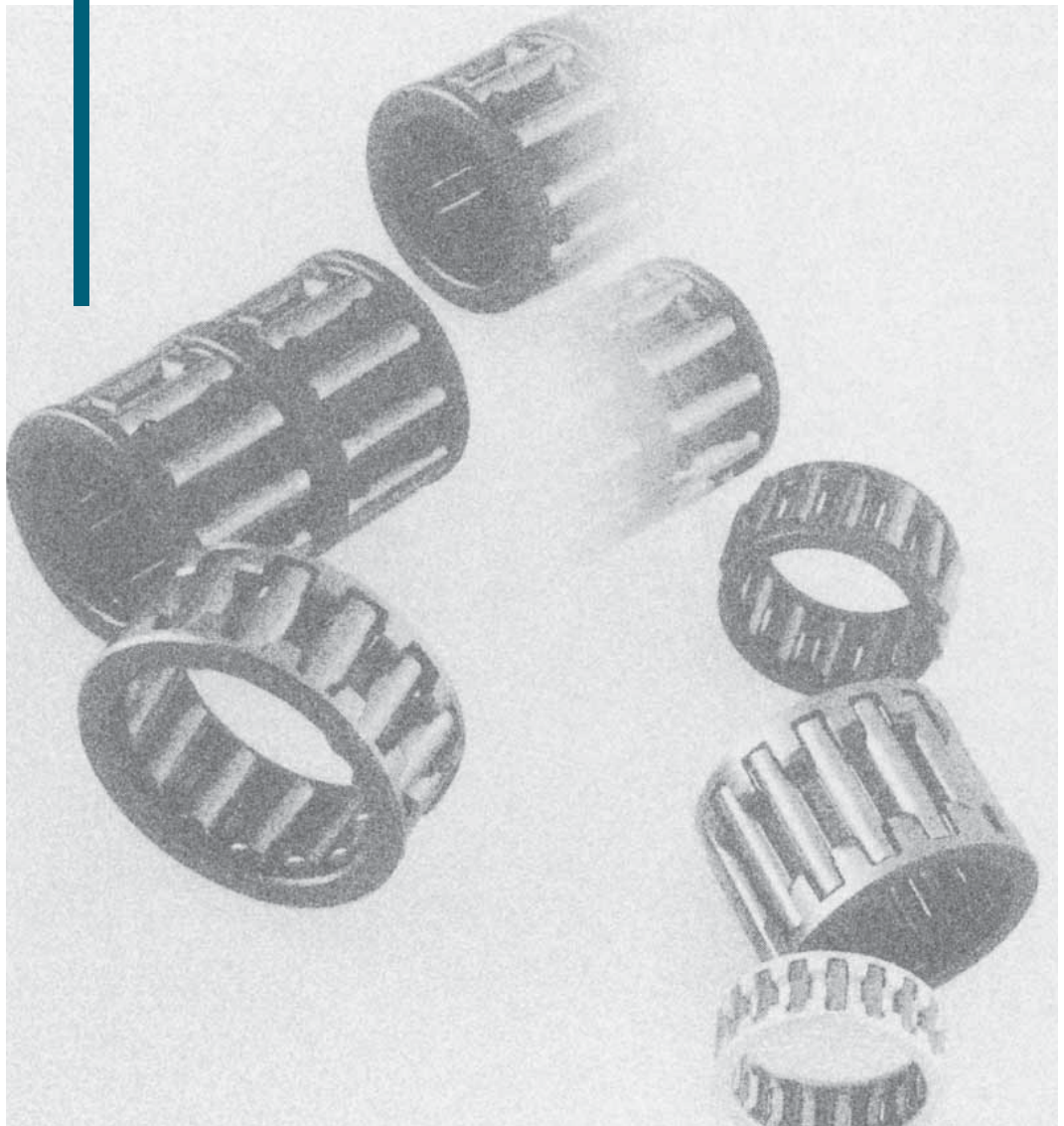
F_w 12.700 ~ 63.500 mm

F_w	Dimensions		Charges de base		Vitesses limites		Désignations	Poids en kg (approx.)
	en mm E_w	B_c $\begin{matrix} 0 \\ -0.35 \end{matrix} \begin{matrix} 0 \\ (-0.014) \end{matrix}$	dynamique en N C_r	statique C_{or}	en tr/mn graisse	huile		
12.700 (1/2)	15.875(5/8)	12.70(1/2)	6 650	8 600	16 000	24 000	PCJ081008	0.003
19.050 (3/4)	25.400(1)	25.40(1)	25 700	35 000	13 000	20 000	PCJ121616	0.023
22.225 (7/8)	28.575(1 1/8)	25.40(1)	29 600	44 000	11 000	17 000	PCJ141816	0.028
25.400 (1)	33.338(1 5/16)	19.05(3/4)	29 200	38 500	10 000	15 000	PCJ162112	0.032
	33.338(1 5/16)	25.40(1)	38 000	54 000	10 000	15 000	PCJ162116	0.044
28.575 (1 1/8)	38.100(1 1/2)	25.40(1)	44 000	60 000	9 500	14 000	PCJ182416	0.058
	38.100(1 1/2)	31.75(1 1/4)	53 500	77 000	9 500	14 000	PCJ182420	0.073
31.750 (1 1/4)	41.275(1 5/8)	19.05(3/4)	35 000	46 000	8 500	13 000	PCJ202612	0.045
	41.275(1 5/8)	25.40(1)	45 500	64 500	8 500	13 000	PCJ202616	0.062
	41.275(1 5/8)	38.10(1 1/2)	65 000	102 000	8 500	13 000	PCJ202624	0.096
34.925 (1 3/8)	44.450(1 3/4)	31.75(1 1/4)	60 000	94 500	7 500	11 000	PCJ222820	0.090
	47.625(1 7/8)	25.40(1)	51 000	78 500	6 500	10 000	PCJ243016	0.075
	47.625(1 7/8)	31.75(1 1/4)	62 000	101 000	6 500	10 000	PCJ243020	0.095
38.100 (1 1/2)	47.625(1 7/8)	38.10(1 1/2)	72 500	124 000	6 500	10 000	PCJ243024	0.114
	53.975(2 1/8)	25.40(1)	56 000	92 500	6 000	9 000	PCJ283416	0.086
	53.975(2 1/8)	31.75(1 1/4)	68 000	119 000	6 000	9 000	PCJ283420	0.110
44.450 (1 3/4)	53.975(2 1/8)	38.10(1 1/2)	79 500	145 000	6 000	9 000	PCJ283424	0.132
	60.325(2 3/8)	25.40(1)	58 500	102 000	5 000	7 500	PCJ323816	0.094
	60.325(2 3/8)	31.75(1 1/4)	71 000	131 000	5 000	7 500	PCJ323820	0.120
50.800 (2)	60.325(2 3/8)	38.10(1 1/2)	83 000	160 000	5 000	7 500	PCJ323824	0.144
	52.388 (2 1/16)	61.913(2 7/16)	25.40(1)	55 000	95 500	5 000	7 500	PCJ333916
53.975 (2 1/8)	63.500(2 1/2)	25.40(1)	56 500	99 500	5 000	7 500	PCJ344016	0.091
	63.500(2 1/2)	38.10(1 1/2)	82 000	161 000	5 000	7 500	PCJ344024	0.144
57.150 (2 1/4)	66.675(2 5/8)	25.40(1)	57 500	104 000	4 300	6 500	PCJ364216	0.094
60.325 (2 3/8)	69.850(2 3/4)	38.10(1 1/2)	87 500	182 000	4 300	6 500	PCJ384424	0.161
63.500 (2 1/2)	73.025(2 7/8)	25.40(1)	61 500	117 000	4 000	6 000	PCJ404616	0.105

F_w 63.500 ~ 101.600 mm

F_w	Dimensions		Charges de base		Vitesses limites		Désignations	Poids en kg (approx.)
	en mm E_w	B_c ${}^0_{-0.35}({}^0_{-0.014})$	dynamique en N C_r	statique C_{or}	en tr/mn graisse huile			
63.500(2^{1/2})	73.025(2 ^{7/8})	38.10(1 ^{1/2})	89 000	189 000	4 000	4 000	PCJ404624	0.167
69.850(2^{3/4})	79.375(3 ^{1/8})	25.40(1)	65 000	130 000	3 700	5 500	PCJ445016	0.116
76.200(3)	85.725(3 ^{3/8})	25.40(1)	68 500	143 000	3 300	5 000	PCJ485416	0.127
	85.725(3 ^{3/8})	38.10(1 ^{1/2})	99 500	231 000	3 300	5 000	PCJ485424	0.201
88.900(3^{1/2})	98.425(3 ^{7/8})	25.40(1)	75 000	169 000	2 900	4 400	PCJ566216	0.149
	101.600(4)	25.40(1)	82 000	154 000	2 900	4 400	PCJ566416	0.187
	101.600(4)	38.10(1 ^{1/2})	121 000	253 000	2 900	4 400	PCJ566424	0.305
101.600(4)	114.300(4 ^{1/2})	25.40(1)	87 500	176 000	2 500	3 800	PCJ647216	0.212
	114.300(4 ^{1/2})	38.10(1 ^{1/2})	129 000	290 000	2 500	3 800	PCJ647224	0.345

Cages à aiguilles pour embiellages



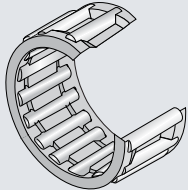
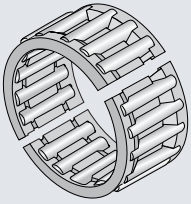
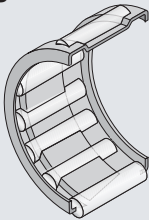
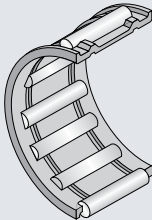
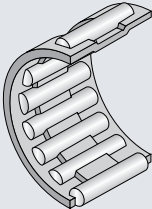
Cages à aiguilles pour embiellages

Ces cages à aiguilles sont spécialement conçues pour pouvoir s'adapter aux conditions d'environnement des embiellages de moteurs et compresseurs de petite ou moyenne taille.

Les embiellages sont soumis à des conditions sévères, comme une variation rapide de l'intensité et de la direction

de charge, ainsi qu'à une température élevée et une faible lubrification.

La conception et la méthode d'usinage de la cage ont été étudiées pour répondre aux conditions de fonctionnement et à l'environnement cités ci-dessus.

Type de cage à aiguilles	Emplacement	Type de cage	Gamme de diamètre d'arbre en mm	Composition de la désignation du roulement
 <p>PK</p>	Tête de bielle	Usinée	Ø 10 ~ Ø 38	<p>PK 20x26x13.8 x 1</p> <ul style="list-style-type: none"> — Suffixe — Largeur — Diamètre inscrit extérieur — Diamètre inscrit intérieur — Type de cage
 <p>GPK</p>				<p>GPK 20 x 26 x 13.8 X</p> <ul style="list-style-type: none"> — Suffixe — Largeur — Diamètre inscrit extérieur — Diamètre inscrit intérieur — Type de cage
 <p>KMJ · S</p>	Pied de bielle	Soudée	Ø 10 ~ Ø 38	<p>KMJ 10 x 14x 8.8 S</p> <ul style="list-style-type: none"> — Suffixe — Largeur — Diamètre inscrit extérieur — Diamètre inscrit intérieur — Type de cage
 <p>KBK</p>				<p>KBK 14 x 18 x 17</p> <ul style="list-style-type: none"> — Largeur — Diamètre inscrit extérieur — Diamètre inscrit intérieur — Type de cage
 <p>KV · S</p>	Pied de bielle	Soudée	Ø 7 ~ Ø 100	<p>KV 8 x 11 v 8 S V4</p> <ul style="list-style-type: none"> — Suffixe — Suffixe — Largeur — Diamètre inscrit extérieur — Diamètre inscrit intérieur — Type de cage

Désignation du roulement	Suffixes et dimensions respectives	Remarques
PK20x26x13.8x1	Diamètre inscrit intérieur : \varnothing 20 Diamètre inscrit extérieur r : \varnothing 26 Largeur : 13.8 X1 : numérotage	Cage destinée à guider la bague extérieure, soumise à un traitement de surface non-ferreux, etc.
GPK20x 26 x13.8X	Diamètre inscrit intérieur : \varnothing 20 Diamètre inscrit extérieur r : \varnothing 26 Largeur : 13.8	Cage destinée à guider la bague extérieure, soumise à un traitement de surface non-ferreux, etc. Peut être appliquée à une vilebrequin de structure intégrale.
KMJ10x14x8.8S	Diamètre inscrit intérieur : \varnothing 10 Diamètre inscrit extérieur r : \varnothing 14 Largeur : 8.8 S : soudée	Cage destinée à guider la bague extérieure, soumise à un traitement de surface non-ferreux, etc.
KBK14x18x17	Diamètre inscrit intérieur : \varnothing 14 Diamètre inscrit extérieur r : \varnothing 18 Largeur : 17	Le modèle KBK est destiné à guider la bague intérieure, la surface de guidage est conçue de manière à réduire la pression de surface. De plus, la longueur du rouleau est maximale par rapport à la largeur de l'embellage, pour obtenir une forte capacité de charge. Le modèle V·S destiné à guider la bague extérieure, nécessite un guidage dans l'alésage de l'embellage.
KV8x11x8SV4	Diamètre inscrit intérieur : \varnothing 8 Diamètre inscrit extérieur r : \varnothing 11 Largeur : 8 S : soudée V4 : numérotage	

Jeu radial

Le **tableau 1** donne les valeurs de jeu recommandées en fonctionnement, qui dépendent du jeu initial du roulement, de la charge, de la vitesse de rotation et de la température ambiante.

Un jeu radial convenable peut être obtenu par une bonne sélection et combinaison des diamètres du roulement, de l'embiellement et de l'axe. Le **tableau 2** montre des exemples de telles sélections et de combinaisons.

Tableau 1 : Valeurs de jeux recommandées

Unité : μm

Diamètre de l'axe		Tête de bielle	Pied de bielle
au-dessus de	jusqu'à		
6	10	9 ~ 23	5 ~ 17
10	18	10 ~ 24	5 ~ 17
18	30	10 ~ 24	5 ~ 17
30	40	18 ~ 33	—

Tableau 2 : Valeurs de jeu radial obtenues par sélection et combinaison

Cas des cages à aiguilles de type PK pour maneton
 Diamètre du trou du maneton 22 mm H6 (0 à +13 μm)
 Diamètre du maneton 14 mm h5 (0 à -8 μm)

Unité : μm

Classe de tolérance du diamètre de l'axe	Classe de tolérance du diamètre du trou	0 ~ +4	+4 ~ +8	+8 ~ +13
	Classe de tolérance de l'aiguille utilisée	-4 ~ -6	-2 ~ -4	0 ~ -2
0 ~ -3		10 ~ 17	10 ~ 17	10 ~ 18
-3 ~ -6		13 ~ 20	13 ~ 20	13 ~ 21
-6 ~ -8		16 ~ 22	16 ~ 22	16 ~ 23

Caractéristiques de l'embiellement et de l'axe

L'embiellement (surface d'alésage) et l'axe (surface extérieure) peuvent être utilisés comme surface de chemin de roulement. Cependant, ces surfaces doivent résister à de fortes charges tout en maintenant une haute précision. Pour cela, les embiellements et les axes qui agissent comme chemin de roulement doivent correspondre aux caractéristiques citées ci-dessous.

L'embiellement doit être en acier de cémentation chrome molybdène (SCM 415, etc...) ou en acier au chrome nickel molybdène (SNCM 420, etc...). L'axe doit être en acier de cémentation au chrome (SCr 420, etc...). Une cémentation doit être appliquée sur ces acier pour avoir une certaine dureté.

La dureté de surface de chaque élément doit être comprise entre 58 et 64 HRC, et la dureté de la couche cémentée doit atteindre 550 Hv dans toute sa profondeur. Cette profondeur diffère suivant la charge appliquée et le diamètre de l'axe.

Veuillez contacter **NTN** pour plus d'informations.

Les tolérances de profil des surfaces extérieures du trou d'embiellement, du maneton et de l'axe de piston sont indiquées dans le **tableau 3**.

Par ailleurs, le parallélisme du maneton et de l'axe de piston doit être de 0.02 mm max sur 100mm. (**figure 1**) Les valeurs indicatives de la rugosité de surface sont de 0.2a pour l'embiellement et de 0.1a pour la surface extérieure de l'axe.

Tableau 3 : Tolérance recommandée de l'embiellement et de l'axe.

Unité : μm

Partie	Caractéristiques	Diamètre de l'axe en mm				
		~14	14~18	18~25	25~30	30~40
Embiellement	Circularité (max)	3	4	4	5	5
	Cylindricité (max)	2	3	3	4	4
Axe	Circularité (max)	2	2	3	3	4
	Cylindricité (max)	1	1	2	2	3

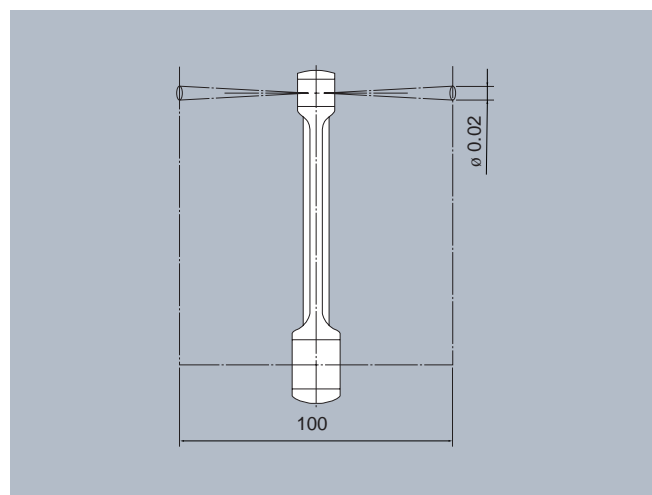


Figure 1

Guidage de l'embellage

Deux méthodes sont possibles pour le guidage axial de l'embellage.

La méthode la plus courante est d'avoir un jeu axial réduit au niveau de la tête de bielle afin d'assurer un mouvement précis de l'embellage.

L'autre méthode consiste à assurer le guidage axial au niveau du pied de bielle. Elle est employée quand la conception de la tête de bielle ne permet pas d'assurer le guidage et la lubrification.

Guidage à la tête de bielle

Cette méthode permet le guidage axial de l'embellage au niveau de la tête de bielle.

Le jeu axial étant réduit pour assurer le guidage, l'alésage de l'embellage doit être doté de trous et rainure de lubrification pour permettre à l'huile de lubrifier les surfaces de guidage.

Le bout du bras de manivelle doit subir un traitement de surface, dans le cas contraire il faudra monter une rondelle latérale en alliage de cuivre ou en acier trempé servant de surface de glissement.

La cage à aiguilles au pied de bielle doit être guidée en direction axiale par la face latérale du bossage du piston. Il faut s'assurer de laisser un grand jeu entre le bossage du piston et l'embellage.

Guidage au pied de bielle

Cette méthode permet le guidage axial de l'embellage au niveau du pied de bielle.

En général, l'embellage ne présente pas de trou et rainure de lubrification pour lubrifier les surfaces de guidage. Dans certains cas où la lubrification est difficile, les frottements peuvent être réduits en appliquant un traitement de surface sur les faces et en incluant une rondelle.

Un embellage est généralement doté d'un trou de passage d'huile (sur le pied de bielle) pour lubrifier la cage à aiguille.

En ce qui concerne la tête de bielle, il existe un jeu libre entre l'embellage et le bras de manivelle, l'ajout d'une rainure de graissage pour la lubrification n'est donc pas obligatoire.

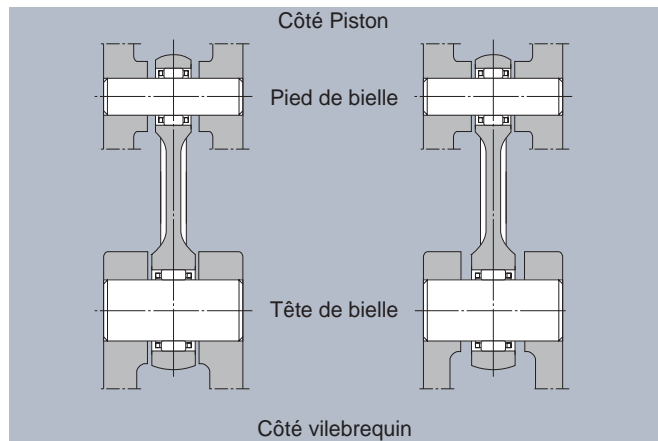
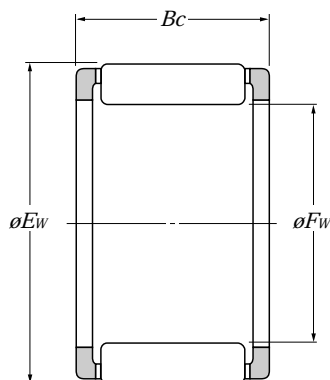


Figure 2 : Guidage à la tête de bielle Figure 3 : Guidage au pied de bielle

Pour maneton Série PK



F_w 10 ~ 30 mm

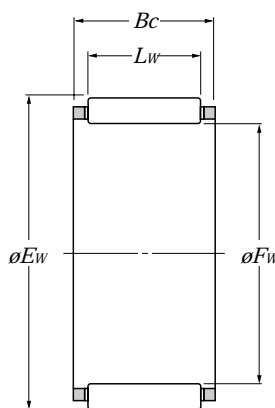
Dimensions			Charges de base		Désignations	Poids
en mm			dynamique	statique		
F_w	E_w	B_c 0 -0.2	en N		en kg	(approx.)
			C_r	C_{or}		
10	14	9.8	5 050	4 900	PK10×14× 9.8X1	0.0037
12	16	10	5 450	5 600	PK12×16×10.2	0.0044
	17	9.8	6 800	6 550	PK12×17× 9.8X2	0.0051
14	19	9.7	7 300	7 400	PK14×19× 9.7X1	0.0065
15	20	9.8	7 250	7 450	PK15×20× 9.8X	0.0067
	21	11.8	10 000	10 200	PK15×21×11.8X1	0.0096
16	22	11.8	10 000	10 300	PK16×22×11.8X2	0.0097
	22	13.2	10 900	11 500	PK16×22×13.2X	0.0110
18	24	11.8	11 300	12 400	PK18×24×11.8X3	0.0110
	24	13.3	13 300	15 300	PK18×24×13.3X1	0.0120
19	24	13.9	11 900	15 200	PK19×24×13.9X	0.0110
	25	15.8	14 300	17 000	PK19×25×15.8X1	0.0150
20	26	13.8	14 000	16 700	PK20×26×13.8X6	0.0140
22	28	15.8	15 900	20 200	PK22×28×15.8X1	0.0170
	29	17.8	18 800	22 800	PK22×29×17.8X7	0.0240
	30	14.7	16 900	18 200	PK22×30×14.7X2	0.0240
	30	17.8	21 900	25 400	PK22×30×17.8X2	0.0270
24	31	16.8	20 800	26 600	PK24×31×16.8X7	0.0240
	32	19.8	22 900	27 500	PK24×32×19.8X6	0.0330
26	31	13.8	14 200	20 900	PK26×31×13.8X2	0.0150
	34	16.8	21 600	26 100	PK26×34×16.8X7	0.0320
27	36	20.8	30 500	38 500	PK27×36×20.8X1	0.0440
28	36	15.8	23 700	30 000	PK28×36×15.8X6	0.0310
	37	20.8	32 500	41 500	PK28×37×20.8X	0.0480
29	39	21.4	32 500	39 500	PK29×39×21.4X2	0.0550
30	37	15.9	21 900	30 500	PK30×37×15.9X	0.0280
	38	15.8	24 600	32 000	PK30×38×15.8X	0.0320

F_w 30 ~ 38 mm

Dimensions			Charges de base		Désignations	Poids
en mm			dynamique	statique		
F_w	E_w	B_c 0 -0.2	en N		en kg	(approx.)
			C_r	C_{or}		
30	38	17.8	27 700	37 500	PK30×38×17.8X1	0.037
31	41	21.4	34 000	43 000	PK31×41×21.4X	0.057
32	43	22.4	40 000	49 500	PK32×43×22.4X	0.069
34	42	19.8	31 500	45 500	PK34×42×19.8X	0.046
38	47	19.8	35 500	51 000	PK38×47×19.8X1	0.056

Pour axe de piston

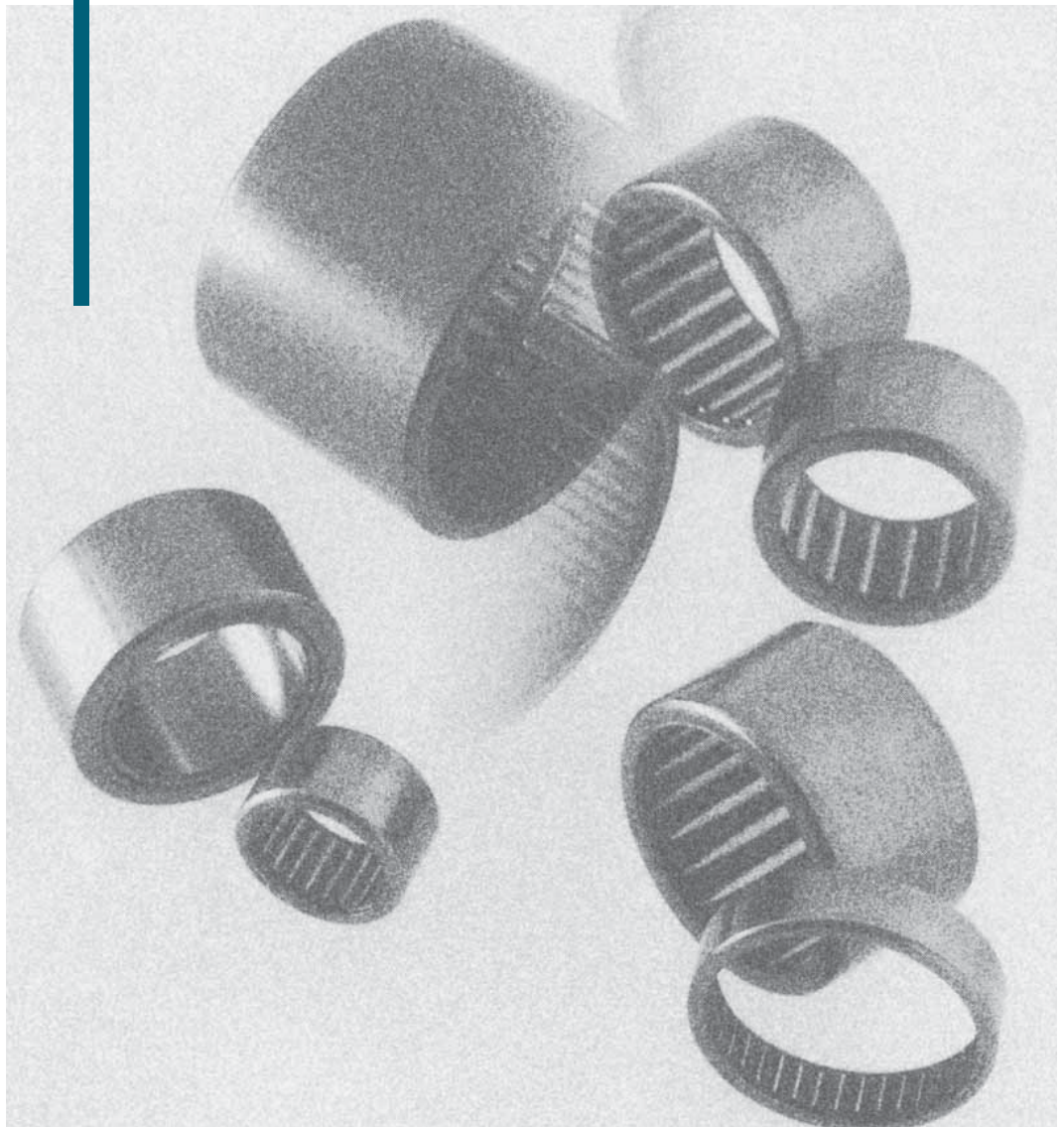
Série KBK



F_w 7 ~ 22 mm

Dimensions				Charges de base		Désignations	Poids en kg (approx.)
F_w	E_w	B_c 0 -0.2	L_w	dynamique en N C_t	statique C_{or}		
7	10	9.8	6.8	3 050	2 780	KBK 7×10× 9.8X	0.0022
8	11	11.8	8.8	4 100	4 200	KBK 8×11×11.8X1	0.0028
9	12	11.5	8.8	4 400	4 750	KBK 9×12×11.7	0.0030
	14	9.8	6.8	4 500	4 200	KBK10×14× 9.8X	0.0042
10	14	12.5	9.8	6 100	6 200	KBK10×14×12.5X1	0.0053
	14	14.8	9.8	6 100	6 200	KBK10×14×14.8X	0.0064
11	14	13.5	10.8	5 850	7 250	KBK11×14×13.5X1	0.0044
	15	16.4	13.8	7 500	10 200	KBK12×15×16.6	0.0055
12	16	14.8	11.8	7 600	8 600	KBK12×16×14.8X	0.0072
	16	15.4	9.8	7 000	7 800	KBK12×16×15.6	0.0079
	16	15.8	12.8	8 100	9 350	KBK12×16×16	0.0073
	17	14.8	9.8	8 400	8 550	KBK12×17×14.8X	0.0094
14	18	16.8	13.8	9 750	12 400	KBK14×18×17	0.0089
	18	19.8	13.8	9 150	11 300	KBK14×18×20	0.0130
	19	17.1	12.8	11 100	12 700	KBK14×19×17.1X	0.0120
15	19	17.3	13.8	10 900	14 600	KBK15×19×17.3X	0.0100
	20	16.8	13.8	10 800	14 700	KBK16×20×17	0.0100
16	20	19.6	13.8	10 200	13 600	KBK16×20×19.8	0.0130
	20	23.8	19.8	13 600	19 700	KBK16×20×23.8X	0.0150
	21	19.6	15.8	13 900	17 600	KBK16×21×19.6X	0.0160
17	21	23	15.8	13 200	19 400	KBK17×21×23.2	0.0160
	21	25	17.8	13 100	19 200	KBK17×21×25X	0.0170
	22	22	18.8	16 900	22 900	KBK17×22×22X1	0.0170
18	22	21.8	15.8	12 500	18 300	KBK18×22×21.8X3	0.0150
	22	23.8	17.8	13 000	19 300	KBK18×22×23.8X1	0.0160
20	25	27.9	21.8	20 800	31 500	KBK20×25×27.9X	0.0270
22	28	29.9	23.8	26 000	38 000	KBK22×28×29.9X1	0.0390

Douilles à aiguilles

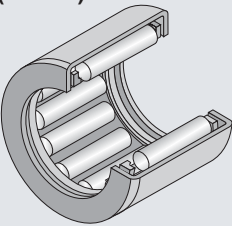
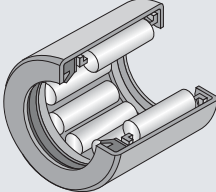
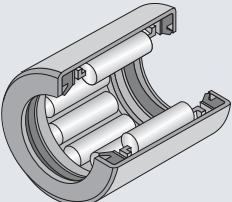
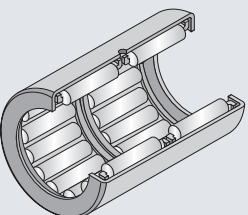


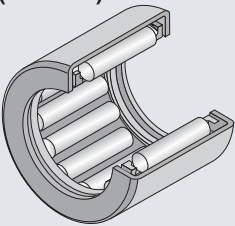
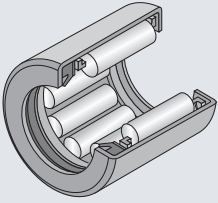
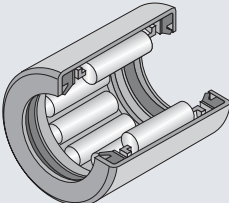
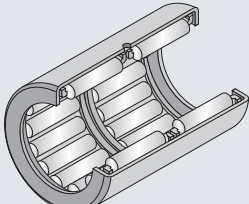
Douilles à aiguille

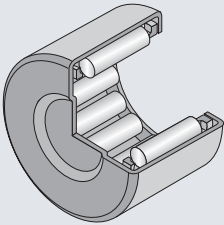
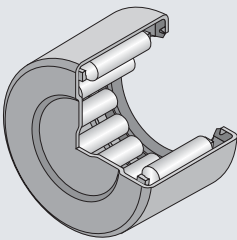
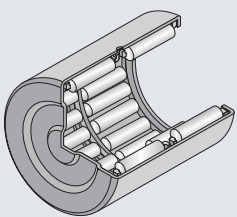
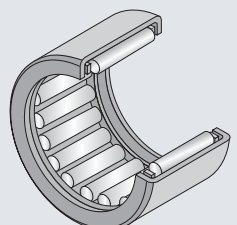
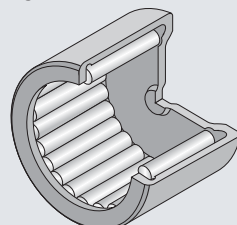
Ce type de roulement dont la bague extérieure est mince, s'intègre dans des conceptions compactes. Le chemin de roulement de la bague extérieure est traité thermiquement afin d'avoir une certaine dureté.

Habituellement, il est conçu de telle manière à utiliser l'arbre comme surface directe de chemin de roulement, sans nécessiter de bague intérieure. La bague extérieure de ce roulement est réalisée de telle façon que les

aiguilles et la cage ne peuvent se démonter, facilitant le sertissage dans un logement rigide avec une charge convenable. Ainsi, ce type de roulement ne nécessite pas de segment d'arrêt, etc. pour le maintien axial, et de plus, il est facile à manipuler.

Type de roulement		Gamme de \varnothing et d'arbre en mm	Composition de la désignation du roulement	Désignation du roulement	Suffixes et dimensions respectives	Remarques
HK (HK·T2) 	Séries standards	Sans fond $\varnothing 3 \sim \varnothing 50$	HK 06 09 T2 Type de douille Diamètre inscrit Largeur Suffixe [Suffixe] T2 : cage en polyamide C : cage soudée	HK0609T2	Diamètre inscrit : $\varnothing 6$ Largeur : 9 T2 : cage en résine	Les roulements avec le suffixe T2 équipés d'une cage en résine polyamide peuvent être utilisés en fonctionnement continu à 100C max. et à 120C en pointe.
HK·L 		Sans fond Étanchéité d'un côté $\varnothing 12 \sim \varnothing 50$	HK 20 18 L Type de douille Diamètre inscrit Largeur Suffixe	HK2018L	Diamètre inscrit : $\varnothing 20$ Largeur : 18 L : Étanchéité d'un côté	Ce type d'étanchéité (suffixe L ou LL) en caoutchouc synthétique monté d'un ou des deux côtés est rempli d'une graisse à savon de lithium. La température de fonctionnement doit être comprise entre -25 et 100C max pour éviter la détérioration de l'étanchéité et de sa graisse.
HK·LL 		Sans fond Étanchéité des deux côtés $\varnothing 12 \sim \varnothing 50$	HK 20 20 LL Type de douille Diamètre inscrit Largeur Suffixe	HK2020LL	Diamètre inscrit : $\varnothing 20$ Largeur : 20 LL : Étanchéité des deux côtés	La longueur du roulement et la charge de base sont inférieures à celles du modèle sans fond de même dimensions.
HK·ZWD 		Sans fond à double rangée $\varnothing 15 \sim \varnothing 30$	HK 20 30 ZW D Type de douille Diamètre inscrit Largeur Suffixe Suffixe	HK2030ZWD	Diamètre inscrit : $\varnothing 20$ Largeur : 30 ZW : cage à double rangée D : bague extérieure avec trou de graissage	Ce modèle présente un trou de graissage sur sa bague extérieure.

Type de roulement		Gamme de \varnothing et d'arbre en mm	Composition de la désignation du roulement	Désignation du roulement	Suffixes et dimensions respectives	Remarques
HMK (HMK·T2) 	Séries à forte capacité de charge	Sans fond $\varnothing 8 \sim \varnothing 50$	HMK 20 15 Type de douille — Diamètre inscrit — Largeur	HMK2015	Diamètre inscrit : $\varnothing 20$ Largeur : 9	Les roulements avec le suffixe T2 équipés d'une cage en résine polyamide peuvent être utilisés en fonctionnement continu à 100°C max. et à 120°C en pointe
HMK·L 		Sans fond Etanchéité d'un côté $\varnothing 8 \sim \varnothing 50$	HMK 20 18 L Type de douille — Diamètre inscrit — Width — Suffixe	HMK2018L	Diamètre inscrit : $\varnothing 20$ Largeur : 18 L : Etanchéité d'un côté	Ce type d'étanchéité (suffixe L ou LL) en caoutchouc synthétique monté d'un ou des deux côtés est rempli d'une graisse à savon de lithium. La température de fonctionnement doit être comprise entre -25 et 100°C max pour éviter la détérioration de l'étanchéité et de sa graisse.
HMK·LL 		Sans fond Etanchéité des deux côtés $\varnothing 8 \sim \varnothing 50$	HMK 20 21 LL Type de douille — Diamètre inscrit — Largeur — Suffixe	HMK2021LL	Diamètre inscrit : $\varnothing 20$ Largeur : 21 LL : Etanchéité des deux côtés	La longueur du roulement et la charge de base sont inférieures à celles du modèle sans fond de même dimensions.
HMK·ZWD 		Sans fond A double rangée $\varnothing 38 \sim \varnothing 50$	HMK 38 45 ZW D Type de douille — Diamètre inscrit — Largeur — Suffixe — Suffixe	HK3845ZWD	Diamètre inscrit : $\varnothing 38$ Largeur : 45 ZW : cage à double rangée D : bague extérieure avec trou de graissage	Ce modèle présente un trou de graissage sur sa bague extérieure.

Type de roulement		Gamme de diamètre d'arbre en mm	Composition de la désignation du roulement	Désignation du roulement	Suffixes et dimensions respective	Remarques
BK (BK·T2) 	Séries standards	Avec fond Ø 3 ~ Ø 50	BK 20 20 C Type de douille Diamètre inscrit Largeur Suffixe	BK2020C	Diamètre inscrit : Ø 20 Largeur : 20 C : cage à souder	Les roulements avec le suffixe T2 équipés d'une cage en résine polyamide peuvent être utilisés en fonctionnement continu à 100°C max. et à 120°C en pointe.
BK·L 		Avec fond Etanchéité d'un côté Ø 12 ~ Ø 50	BK 20 18 L Type de douille Diamètre inscrit Largeur Suffixe	BK2018L	Diamètre inscrit : Ø 20 Largeur : 18 L : Etanchéité d'un côté	Ce type d'étanchéité (suffixe L) est rempli d'une graisse à savon de lithium. La température de fonctionnement doit être comprise entre -25 et 100°C max pour éviter la détérioration de l'étanchéité et de sa graisse.
BK·ZWD 		Avec fond A deux rangées Ø 15 ~ Ø 30	BK 20 30 ZW D Type de douille Diamètre inscrit Largeur Suffixe Suffixe	BK2030ZWD	Diamètre inscrit : Ø 20 Largeur : 30 ZW : cage à double rangée D : bague extérieure avec trou de graissage	Diamètre inscrit
DCL 	Séries en cotes pouces	Sans fond A double rangée Ø 6.35 ~ Ø 50.8	DCL 16 20 Type de douille Diamètre inscrit Suffixe	DCL1620	Diamètre inscrit : Ø 25.4 Largeur : 31.75	
HCK 	Séries de roulements pour cardans universels	Avec fond Ø 10 ~ Ø 20	HCK 16 22 Type de douille Diamètre inscrit Diamètre extérieur	HCK1622	Diamètre inscrit : Ø 16 Diamètre extérieur : Ø 22	Roulement sans cage. Déjà rempli avec une graisse spécifique.

Ajustements du roulement

Une douille à aiguilles est sertie dans un logement par un ajustement serré pour que le diamètre inscrit après montage (F_w) corresponde à la classe F8 de Tolérance ISO. (F_w) dépend de la matière et la rigidité du logement. C'est pourquoi il est conseillé de choisir l'interférence en se basant sur les valeurs mesurées lors d'un test initial.

Lorsque la rigidité du logement est suffisante et que les ajustements indiqués dans le **tableau 1** sont respectés, la classe F8 et le jeu normal sont respectés.

Tableau 1 : Ajustement du roulement dans le logement et sur l'arbre

Type de roulement	Logement		Arbre	
	Séries en acier	Alliage léger	Sans bague intérieure	Avec bague intérieure
HK,BK	N6 (N7)	R6 (R7)	h5 (h6)	k5 (j6)
HMK,DCL	J6 (J7)	M6 (M7)		
HCK	F7	—	k6	—

Tolérance de l'alésage du logement

À cause de sa bague extérieure mince, les performances des douilles à aiguilles sont liées aux tolérances, au profil et à la rugosité de l'alésage du logement dans lequel est sertie le roulement. Pour éviter de telles conséquences, l'alésage du logement doit respecter les tolérances indiquées dans le **tableau 2**. Pour la tolérance de l'arbre, veuillez vous reporter à la **section 7.3 « Tolérance d'arbre et de logement » page A-39**.

Tableau 2 : Tolérance de l'alésage du logement

Propriété	Tolérance
Circularité (Max)	IT4 max
Cylindricité (Max)	IT4 max
Rugosité de surface (Max)	1.6a

Trou de graissage dans la bague extérieure

Les bagues extérieures de cages à aiguilles à double rangée (Suffixe ZW) de type HK et BK sont pourvues d'un trou de graissage pour faciliter la lubrification du roulement. Le **tableau 3** montre le diamètre nominal du trou de graissage.

Tableau 3 : Diamètre du trou de graissage de la bague extérieure (dimensions métriques)

Diamètre de la bague extérieure		Diamètre nominal du trou de graissage
Au-dessus de	Jusqu'à	
5	10	1.5
10	20	2.0
20	40	2.5
40	80	3.0
80	200	3.5

Montage du roulement

Toute douille à aiguilles doit être parfaitement sertie dans le logement en utilisant un outil spécial en contact parfait avec la face latérale du roulement portant son identification.

De plus, l'utilisation du marteau directement sur les douilles lors du montage est à **proscrire**.

Pour le montage, il est conseillé d'utiliser un mandrin avec un joint torique comme outil de montage, comme le montre la **figure 1**. Ceci permet d'insérer facilement une douille à aiguilles dans un logement sans risque de torsion ou de chute.

Une douille à aiguilles n'a pas besoin de segment d'arrêt ni d'épaule pour se positionner dans le logement. **Mais lorsque la douille est sertie dans un logement avec épaulement, le sertissage doit être réalisé avec précaution pour éviter que sa face latérale ne touche l'épaulement et ne se déforme.**

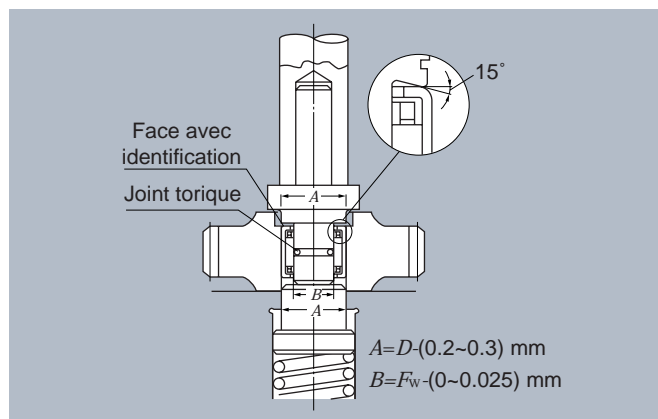


Figure 1

La série HCK pour des joints de cardans universels est fixée au joint par matage, utilisant une machine d'assemblage spéciale. Veuillez contacter **NTN** pour toute information sur cette machine (machine IHP).

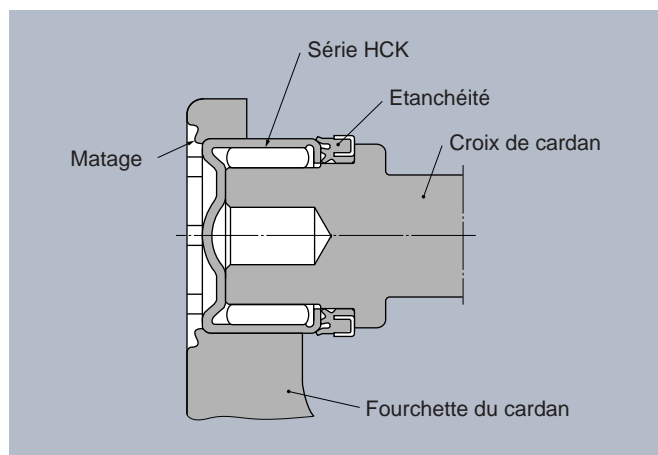


Figure 2

Tolérances du roulement et méthodes de mesure

La bague extérieure des douilles à aiguilles est si fine, que sa déformation lors des processus de fabrication est inévitable, tout particulièrement lors du traitement thermique. Cependant, elle est conçue de manière à ce qu'elle reprenne, après une telle déformation, sa forme normale, lorsqu'elle est sertie dans un logement avec une tolérance dimensionnelle spécifique. Elle aura alors sa tolérance recommandée pour remplir ses fonctions.

Il n'est donc pas important de mesurer la tolérance dimensionnelle du roulement avant le sertissage.

Méthode de mesure du cercle inscrit (F_w)

Le cercle inscrit (F_w) est mesuré sur une douille à aiguille emmanchée dans une bague étalon de dimension spéciale (20 mm d'épaisseur).

Les tableaux 4 à 7 donnent les tolérances dimensionnelles pour le diamètre d'alésage de chaque bague étalon et le diamètre inscrit (F_w), pour des douilles à aiguilles HK et BK de séries standards et à dimensions métriques, des douilles HMK de séries à forte charge et en dimensions métriques, et des douilles DCL et HCK pour des joints de cardans universels en cotes pouces. Lorsqu'on mesure le diamètre inscrit, sa tolérance inférieure doit être utilisée du côté « GO », et les valeurs de tolérance supérieure pour le diamètre inscrit plus (+) 2 μ m doivent être utilisées du côté « NOT GO », conformément à la norme ISO correspondante.

Tableau 4 : Tolérance dimensionnelle pour le diamètre inscrit (série HK et BK)

Unité : mm

Diamètre nominal inscrit F_w	Diamètre nominal de la bague extérieure D	Diamètre d'alésage de la bague étalon	Tolérance pour le diamètre inscrit	
			Supérieure	Inférieure
3	6.5	6.484	3.016	3.006
4	8	7.984	4.022	4.010
5	9	8.984	5.022	5.010
6	10	9.984	6.022	6.010
7	11	10.980	7.028	7.013
8	12	11.980	8.028	8.013
9	13	12.980	9.028	9.013
10	14	13.980	10.028	10.013
12	16	15.980	12.034	12.016
12	18	17.980	12.034	12.016
13	19	18.976	13.034	13.016
14	20	19.976	14.034	14.016
15	21	20.976	15.034	15.016
16	22	21.976	16.034	16.016
17	23	22.976	17.034	17.016
18	24	23.976	18.034	18.016
20	26	25.976	20.041	20.020
22	28	27.976	22.041	22.020
25	32	31.972	25.041	25.020
28	35	34.972	28.041	28.020
30	37	36.972	30.041	30.020
35	42	41.972	35.050	35.025
40	47	46.972	40.050	40.025
45	52	51.967	45.050	45.025
50	58	57.967	50.050	50.025
55	63	62.967	55.060	55.030
60	68	67.967	60.060	60.030

Tableau 5 : Tolérance dimensionnelle pour le diamètre inscrit (série HMK)

Unité : mm

Diamètre nominal inscrit F_w	Diamètre nominal de la bague extérieure D	Diamètre d'alésage de la bague étalon	Tolérance pour le diamètre inscrit	
			Supérieure	Inférieure
8	15	14.995	8.028	8.013
9	16	15.995	9.028	9.013
10	17	16.995	10.028	10.013
12	19	18.995	12.034	12.016
14	22	21.995	14.034	14.016
15	22	21.995	15.034	15.016
16	24	23.995	16.034	16.016
17	24	23.995	17.034	17.016
18	25	24.995	18.034	18.016
19	27	26.995	19.041	19.020
20	27	26.995	20.041	20.020
21	29	28.995	21.041	21.020
22	29	28.995	22.041	22.020
24	31	30.994	24.041	24.020
25	33	32.994	25.041	25.020
26	34	33.994	26.041	26.020
28	37	36.994	28.041	28.020
29	38	37.994	29.041	29.020
30	40	39.994	30.041	30.020
32	42	41.994	32.050	32.025
35	45	44.994	35.050	35.025
37	47	46.994	37.050	37.025
38	48	47.994	38.050	38.025
40	50	49.994	40.050	40.025
45	55	54.994	45.050	45.025
50	62	61.994	50.050	50.025

Tableau 6 : Tolérance dimensionnelle pour le diamètre inscrit (série DCL)

Unité : mm

Diamètre nominal inscrit F_w	Diamètre nominal de la bague extérieure D	Diamètre d'alésage de la bague étalon	Tolérance pour le diamètre inscrit	
			Supérieure	Inférieure
6.350	11.112	11.125	6.411	6.388
7.938	12.700	12.713	7.998	7.976
9.525	14.288	14.300	9.586	9.563
11.112	15.875	15.888	11.173	11.151
12.700	17.462	17.475	12.761	12.738
14.288	19.050	19.063	14.348	14.326
15.875	20.638	20.650	15.936	15.913
17.462	22.225	22.238	17.523	17.501
19.050	25.400	25.387	19.086	19.063
20.638	26.988	26.975	20.673	20.650
22.225	28.575	28.562	22.261	22.238
23.812	30.162	30.150	23.848	23.825
25.400	31.750	31.737	25.436	25.413
26.988	33.338	33.325	27.023	27.000
28.575	34.925	34.912	28.611	28.588
30.162	38.100	38.087	30.198	30.175
31.750	38.100	38.087	31.786	31.763
34.925	41.275	41.262	34.963	34.938
38.100	47.625	47.612	38.141	38.113
41.275	50.800	50.787	41.316	41.288
44.450	53.975	53.962	44.493	44.463
47.625	57.150	57.137	47.668	47.638
50.800	60.325	60.312	50.846	50.815

Tableau 7 : Tolérance dimensionnelle pour le diamètre inscrit (série HCK)

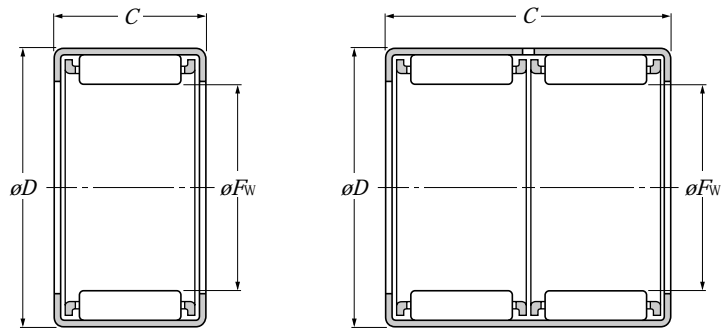
Unité : mm

Diamètre nominal inscrit F_w	Diamètre nominal de la bague extérieure D	Diamètre d'alésage de la bague étalon	Tolérance pour le diamètre inscrit	
			Supérieure	Inférieure
10	15	15.016	10.026	10.011
11.656	17.1	17.116	11.687	11.669
13	19	19.020	13.031	13.013
14	20	20.020	14.031	14.013
16	22	22.020	16.031	16.013
18	24	24.020	18.031	18.013
18	24.6	24.620	18.031	18.013
20	27.9	27.920	20.038	20.017

Série HK, Série HK·-ZWD

Série HMK

Série BK, Série BK·-ZWD



Série HK, Série HMK

Série HK·-ZWD

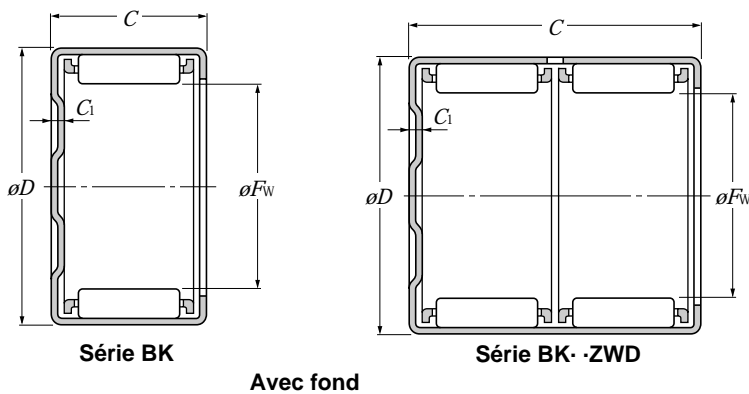
Sans fond

F_w 3 ~ 10 mm

Dimensions	Charges de base		Vitesses limites		Désignations		Poids en kg (approx.)	Bague ¹⁾ intérieure appropriée (pour référence)			
	dynamique		statique		en tr/min						
F_w	D	C 0 -0,2	C_i	C_{or}	graisse	huile	sans fond	avec fond			
3	6.5	6	—	925	565	33 000	50 000	HK0306T2	—	0.0006	—
	6.5	6	0.8	925	565	33 000	50 000	—	BK0306T2	0.0007	—
4	8	8	—	1 770	1 270	30 000	45 000	HK0408T2	—	0.0016	—
	8	8	1.6	1 770	1 270	30 000	45 000	—	BK0408T2	0.0018	—
5	9	9	—	2 640	2 190	27 000	40 000	HK0509T2	—	0.0019	—
	9	9	1.6	2 640	2 190	27 000	40 000	—	BK0509T2	0.0021	—
6	10	9	—	2 660	2 280	25 000	37 000	HK0609T2	—	0.0022	—
	10	9	1.6	2 660	2 280	25 000	37 000	—	BK0609T2	0.0024	—
7	11	9	—	3 400	3 250	23 000	34 000	HK0709	—	0.0025	—
	11	9	1.6	3 400	3 250	23 000	34 000	—	BK0709	0.0027	—
8	12	10	—	3 850	3 950	20 000	30 000	HK0810C	—	0.0032	IR 5x 8x12
	12	10	1.6	3 850	3 950	20 000	30 000	—	BK0810C	0.0034	IR 5x 8x12
	15	10	—	3 800	2 870	20 000	30 000	HMK0810	—	0.0067	IR 5x 8x12
	15	15	—	6 600	5 800	20 000	30 000	HMK0815	—	0.0100	IR 5x 8x16
	15	20	—	9 050	8 750	20 000	30 000	HMK0820T2	—	0.0130	—
9	13	10	—	4 750	5 300	18 000	27 000	HK0910	—	0.0035	IR 6x 9x12
	13	10	1.6	4 750	5 300	18 000	27 000	—	BK0910	0.0039	IR 6x 9x12
	13	12	—	5 650	6 650	18 000	27 000	HK0912	—	0.0042	IR 6x 9x12
	13	12	1.6	5 650	6 650	18 000	27 000	—	BK0912	0.0045	IR 6x 9x12
	16	12	—	5 300	4 450	18 000	27 000	HMK0912	—	0.0087	IR 6x 9x16
	16	16	—	7 400	6 850	18 000	27 000	HMK0916	—	0.0120	—
10	14	10	—	4 500	5 100	16 000	24 000	HK1010	—	0.0038	IR 7x10x10.5
	14	10	1.6	4 500	5 100	16 000	24 000	—	BK1010	0.0042	IR 7x10x10.5
	14	12	—	5 900	7 250	16 000	24 000	HK1012	—	0.0045	IR 7x10x16
	14	12	1.6	5 900	7 250	16 000	24 000	—	BK1012	0.0050	IR 7x10x16
	14	15	—	7 100	9 150	16 000	24 000	HK1015	—	0.0056	IR 7x10x16
	14	15	1.6	7 100	9 150	16 000	24 000	—	BK1015	0.0062	IR 7x10x16
	17	10	—	4 250	3 450	16 000	24 000	HMK1010	—	0.0079	IR 7x10x10.5
	17	12	—	5 600	4 850	16 000	24 000	HMK1012	—	0.0094	IR 7x10x16

Note 1) : Le roulement avec bague intérieure est désigné par HK+IR. (Veuillez vous reporter au Tableau Dimensionnel des Bagues Intérieures page B-117).

EX. HK1012 + IR7x10x16.5



F_w 10 ~ 16 mm

Dimensions en mm	Charges de base		Vitesses limites		Désignations		Poids en kg (approx.)	Bague ¹⁾ intérieure appropriée (pour référence)			
	F_w	D	dynamique en N	statique en N	en tr/min graisse	huile			sans fond	avec fond	
		C	C_0	C_{0r}							
		C_1									
		0									
		-0.2									
		max									
10	17	15	—	7 400	6 950	16 000	24 000	HMK1015	—	0.0120	IR 7x10x16
	17	20	—	10 200	10 500	16 000	24 000	HMK1020	—	0.0160	—
	16	10	—	5 050	6 250	13 000	20 000	HK1210	—	0.0046	IR 8x12x10.5
	16	10	1.6	5 050	6 250	13 000	20 000	—	BK1210	0.0052	IR 8x12x10.5
	18	12	—	6 600	7 300	13 000	20 000	HK1212	—	0.0091	IR 8x12x12.5
12	18	12	2.7	6 600	7 300	13 000	20 000	—	BK1212	0.0100	IR 8x12x12.5
	19	12	—	7 100	6 900	13 000	20 000	HMK1212	—	0.0110	IR 8x12x12.5
	19	15	—	9 400	9 900	13 000	20 000	HMK1215	—	0.0140	IR 9x12x16
	19	20	—	12 300	14 000	13 000	20 000	HMK1220	—	0.0180	—
	19	25	—	15 300	18 600	13 000	20 000	HMK1225	—	0.0230	—
13	19	12	—	6 950	7 900	12 000	18 000	HK1312	—	0.0100	IR10x13x12.5
	19	12	2.7	6 950	7 900	12 000	18 000	—	BK1312	0.0110	IR10x13x12.5
	20	12	—	7 200	8 500	11 000	17 000	HK1412	—	0.0110	IR10x14x13
	20	12	2.7	7 200	8 500	11 000	17 000	—	BK1412	0.0120	IR10x14x13
14	20	16	—	10 700	14 000	11 000	17 000	HK1416	—	0.0150	—
	20	16	2.7	10 700	14 000	11 000	17 000	—	BK1416	0.0160	—
	22	16	—	11 500	12 000	11 000	17 000	HMK1416	—	0.0190	IR10x14x20
	22	20	—	14 600	16 200	11 000	17 000	HMK1420	—	0.0240	—
	21	12	—	7 500	9 100	11 000	16 000	HK1512	—	0.0110	IR12x15x12.5
	21	12	2.7	7 500	9 100	11 000	16 000	—	BK1512	0.0130	IR12x15x12.5
	21	16	—	10 700	14 400	11 000	16 000	HK1516	—	0.0150	IR12x15x16.5
	21	16	2.7	10 700	14 400	11 000	16 000	—	BK1516	0.0170	IR12x15x16.5
	21	22	—	12 900	18 200	11 000	16 000	HK1522ZWD	—	0.0200	IR12x15x22.5
15	21	22	2.7	12 900	18 200	11 000	16 000	—	BK1522ZWD	0.0220	IR12x15x22.5
	22	10	—	6 100	6 000	11 000	16 000	HMK1510	—	0.0110	IR10x15x12.5
	22	12	—	7 950	8 450	11 000	16 000	HMK1512	—	0.0130	IR12x15x12.5
	22	15	—	10 900	12 700	11 000	16 000	HMK1515	—	0.0160	IR12x15x16
	22	20	—	14 900	18 900	11 000	16 000	HMK1520	—	0.0220	IR12x15x22.5
	22	25	—	18 500	25 000	11 000	16 000	HMK1525	—	0.0270	—
16	22	12	—	7 750	9 700	10 000	15 000	HK1612	—	0.0120	IR12x16x13

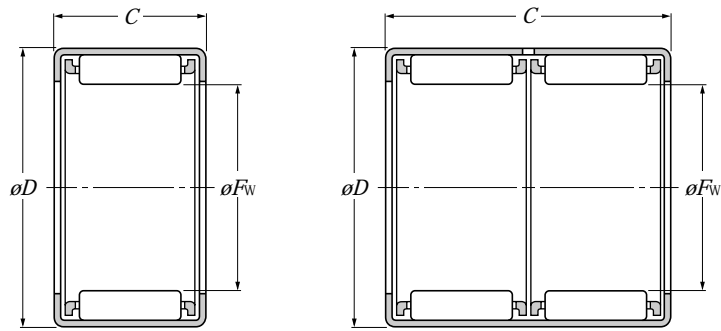
Note 1) : Le roulement avec bague intérieure est désigné par HK+IR. (Veuillez vous reporter au Tableau Dimensionnel des Bagues Intérieures page B-117 , B-118).

EX. HK1312 + IR10x13x12.5

Série HK, Série HK·-ZWD

Série HMK

Série BK, Série BK·-ZWD



Série HK, Série HMK

Série HK·-ZWD

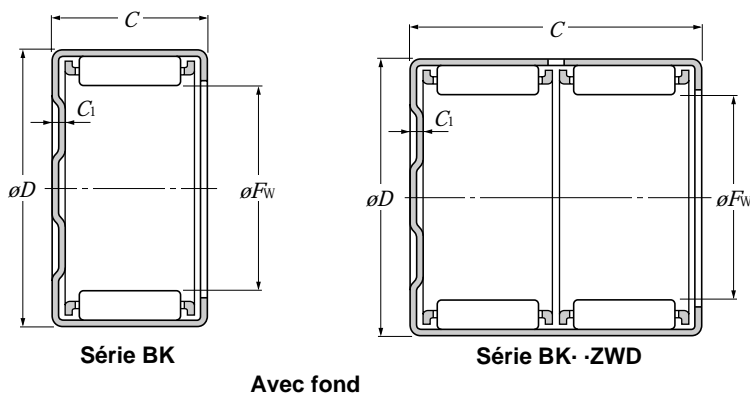
Sans fond

F_w 16 ~ 20 mm

Dimensions				Charges de base		Vitesses limites		Désignations		Poids	Bague ¹⁾
en mm				dynamique		en tr/min				en kg	intérieure
F_w	D	C	C_1	en N		graisse	huile	sans fond	avec fond	(approx.)	appropriée
		C_0	max	C_r	C_{or}						(pour référence)
16	22	12	2.7	7 750	9 700	10 000	15 000	—	BK1612	0.014	IR12×16×13
	22	16	—	11 100	15 300	10 000	15 000	HK1616	—	0.016	IR12×16×20
	22	16	2.7	11 100	15 300	10 000	15 000	—	BK1616	0.018	IR12×16×20
	22	22	—	13 300	19 400	10 000	15 000	HK1622ZWD	—	0.022	—
	22	22	2.7	13 300	19 400	10 000	15 000	—	BK1622ZWD	0.023	—
	24	16	—	12 400	13 500	10 000	15 000	HMK1616	—	0.021	IR12×16×20
	24	20	—	15 600	18 200	10 000	15 000	HMK1620	—	0.027	IR12×16×22
17	23	12	—	8 500	11 100	9 500	14 000	HK1712	—	0.012	—
	23	12	2.7	8 500	11 100	9 500	14 000	—	BK1712	0.015	—
	24	15	—	12 100	15 000	9 500	14 000	HMK1715	—	0.018	IR14×17×17
	24	20	—	15 200	20 000	9 500	14 000	HMK1720C	—	0.024	IR12×17×20.5
	24	25	—	19 300	27 400	9 500	14 000	HMK1725B	—	0.030	IR12×17×25.5
18	24	12	—	8 300	10 900	8 500	13 000	HK1812	—	0.013	IR15×18×12.5
	24	12	2.7	8 300	10 900	8 500	13 000	—	BK1812	0.015	IR15×18×12.5
	24	16	—	11 800	17 300	8 500	13 000	HK1816	—	0.018	IR15×18×16.5
	24	16	2.7	11 800	17 300	8 500	13 000	—	BK1816	0.020	IR15×18×16.5
	25	13	—	10 200	12 200	8 500	13 000	HMK1813	—	0.016	IR15×18×16
	25	15	—	12 000	15 100	8 500	13 000	HMK1815	—	0.019	IR15×18×16
	25	17	—	13 800	18 000	8 500	13 000	HMK1817	—	0.021	IR15×18×17.5
	25	19	—	15 500	20 900	8 500	13 000	HMK1819	—	0.024	IR15×18×20.5
	25	20	—	16 300	22 300	8 500	13 000	HMK1820	—	0.025	IR15×18×20.5
25	25	—	20 300	29 600	8 500	13 000	HMK1825	—	0.031	IR15×18×25.5	
19	27	16	—	13 900	16 300	8 500	13 000	HMK1916	—	0.025	IR15×19×20
	27	20	—	17 500	22 100	8 500	13 000	HMK1920	—	0.031	—
20	26	12	—	9 250	13 000	8 000	12 000	HK2012C	—	0.014	IR15×20×13
	26	12	2.7	9 250	13 000	8 000	12 000	—	BK2012	0.017	IR15×20×13
	26	16	—	13 000	20 100	8 000	12 000	HK2016	—	0.019	IR17×20×16.5
	26	16	2.7	13 000	20 100	8 000	12 000	—	BK2016	0.022	IR17×20×16.5
	26	20	—	16 400	27 100	8 000	12 000	HK2020C	—	0.024	IR17×20×20.5
	26	20	2.7	16 400	27 100	8 000	12 000	—	BK2020C	0.027	IR17×20×20.5

Note 1) : Le roulement avec bague intérieure est désigné par HK+IR. (Veuillez vous reporter au Tableau Dimensionnel des Bagues Intérieures page B-118, B-119).

EX. HK1812 + IR15×18×12.5



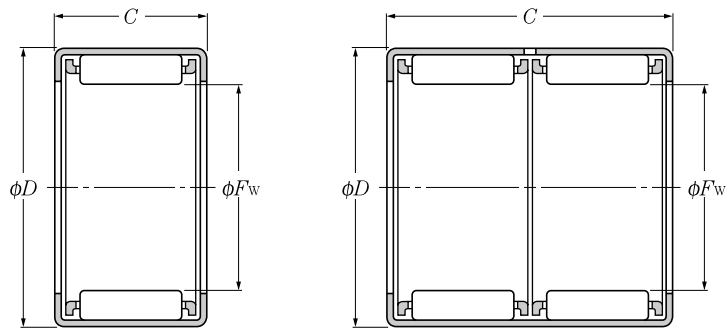
F_w 20 ~ 25 mm

Dimensions				Charges de base		Vitesses limites		Désignations		Poids	Bague ¹⁾
en mm				dynamique	statique	en tr/min				en kg	intérieure
F_w	D	C 0 -0.2	C_1 max	en N		graisse	huile	sans fond	avec fond	(approx.)	appropriée
				C_r	C_{or}						(pour référence)
20	26	30	—	22 200	40 000	8 000	12 000	HK2030ZWD	—	0.035	IR17x20x30.5
	26	30	2.7	22 200	40 000	8 000	12 000	—	BK2030ZWD	0.037	IR17x20x30.5
	27	15	—	13 000	17 300	8 000	12 000	HMK2015	—	0.021	IR17x20x16.5
	27	20	—	17 700	25 600	8 000	12 000	HMK2020	—	0.027	IR17x20x20.5
	27	25	—	22 000	34 000	8 000	12 000	HMK2025	—	0.034	IR15x20x26
	27	30	—	26 100	42 000	8 000	12 000	HMK2030	—	0.041	IR17x20x30.5
21	29	16	—	15 300	19 100	7 500	11 000	HMK2116	—	0.027	IR17x21x20
	29	20	—	19 400	25 800	7 500	11 000	HMK2120	—	0.033	—
22	28	12	—	9 750	14 300	7 500	11 000	HK2212	—	0.013	IR17x22x13
	28	12	2.7	9 750	14 300	7 500	11 000	—	BK2212	0.015	IR17x22x13
	28	16	—	13 600	22 100	7 500	11 000	HK2216C	—	0.021	IR17x22x18
	28	16	2.7	13 600	22 100	7 500	11 000	—	BK2216	0.024	IR17x22x18
	28	20	—	17 200	29 800	7 500	11 000	HK2220C	—	0.026	IR17x22x20.5
	28	20	2.7	17 200	29 800	7 500	11 000	—	BK2220	0.030	IR17x22x20.5
	29	10	—	8 400	10 100	7 500	11 000	HMK2210	—	0.015	IR17x22x13
	29	15	—	13 400	18 500	7 500	11 000	HMK2215	—	0.022	IR17x22x16D
	29	20	—	18 200	27 400	7 500	11 000	HMK2220	—	0.030	IR17x22x20.5
	29	25	—	23 600	38 500	7 500	11 000	HMK2225	—	0.037	IR17x22x26
	29	30	—	26 900	45 000	7 500	11 000	HMK2230	—	0.045	IR17x22x32
	24	31	20	—	18 800	29 100	6 500	10 000	HMK2420	—	0.032
31		28	—	26 000	44 500	6 500	10 000	HMK2428	—	0.045	IR20x24x28.5
25	32	12	—	11 800	16 300	6 500	9 500	HK2512	—	0.021	IR20x25x12.5
	32	12	2.7	11 800	16 300	6 500	9 500	—	BK2512	0.023	IR20x25x12.5
	32	16	—	15 900	24 000	6 500	9 500	HK2516	—	0.027	IR20x25x17
	32	16	2.7	15 900	24 000	6 500	9 500	—	BK2516	0.031	IR20x25x17
	32	20	—	20 300	33 000	6 500	9 500	HK2520	—	0.034	IR20x25x20.5
	32	20	2.7	20 300	33 000	6 500	9 500	—	BK2520	0.039	IR20x25x20.5
	32	26	—	26 400	46 000	6 500	9 500	HK2526	—	0.045	IR20x25x26.5
	32	26	2.7	26 400	46 000	6 500	9 500	—	BK2526	0.049	IR20x25x26.5
	32	38	—	35 000	65 500	6 500	9 500	HK2538ZWD	—	0.065	IR20x25x38.5

Note 1) : Le roulement avec bague intérieure est désigné par HK+IR. (Veuillez vous reporter au Tableau Dimensionnel des Bagues Intérieures page B-119, B-120).

EX. HK2512 + IR20x25x12.5

Série HK, Série HK·-ZWD
Série HMK, Série HMK·-ZWD
Série BK, Série BK·-ZWD



Série HK, Série HMK

 Série HK·-ZWD
Série HMK·-ZWD

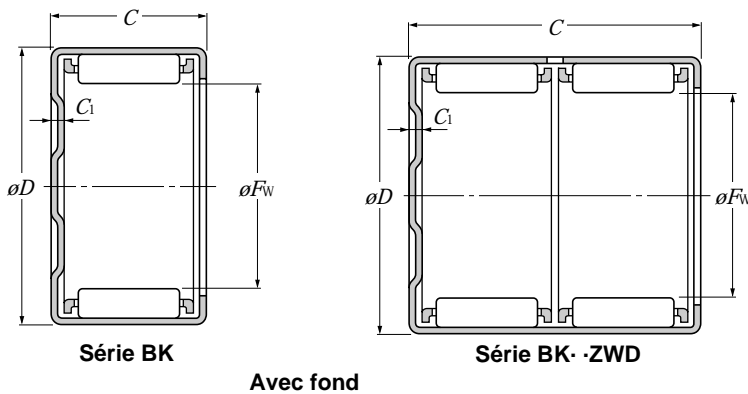
Sans fond

F_w 25 ~ 30 mm

Dimensions	Charges de base		Vitesses limites		Désignations		Poids en kg (approx.)	Bague ¹⁾ intérieure appropriée (pour référence)			
	dynamique statique en N		en tr/min graisse huile		sans fond	avec fond					
F_w en mm	D	C 0 -0,2	C_r	C_{or}							
25	32	38	2.7	35 000	65 500	6 500	9 500	—	BK2538ZWD	0.069	IR20x25x38.5
	33	10	—	9 150	10 400	6 500	9 500	HMK2510	—	0.019	IR20x25x12.5
	33	15	—	15 200	19 900	6 500	9 500	HMK2515C	—	0.029	IR20x25x16
	33	20	—	21 800	31 500	6 500	9 500	HMK2520	—	0.039	IR20x25x20.5
	33	25	—	26 700	41 000	6 500	9 500	HMK2525	—	0.048	IR20x25x26.5
	33	30	—	32 500	53 000	6 500	9 500	HMK2530	—	0.058	IR20x25x32
26	34	16	—	17 200	23 300	6 000	9 000	HMK2616	—	0.032	IR22x26x20
	34	20	—	21 800	31 500	6 000	9 000	HMK2620	—	0.040	—
28	35	16	—	17 300	27 600	5 500	8 500	HK2816	—	0.030	IR22x28x17
	35	16	2.7	17 300	27 600	5 500	8 500	—	BK2816	0.034	IR22x28x17
	35	20	—	21 300	36 000	5 500	8 500	HK2820	—	0.038	IR22x28x20.5
	35	20	2.7	21 300	36 000	5 500	8 500	—	BK2820	0.043	IR22x28x20.5
	37	20	—	23 600	32 500	5 500	8 500	HMK2820	—	0.049	IR22x28x20.5
	37	30	—	35 000	54 500	5 500	8 500	HMK2830	—	0.073	—
29	38	20	—	24 600	35 000	5 500	8 500	HMK2920	—	0.050	—
	38	30	—	34 500	54 000	5 500	8 500	HMK2930	—	0.075	—
30	37	12	—	13 000	19 500	5 500	8 000	HK3012	—	0.024	IR25x30x12.5
	37	12	2.7	13 000	19 500	5 500	8 000	—	BK3012	0.028	IR25x30x12.5
	37	16	—	18 100	30 000	5 500	8 000	HK3016	—	0.032	IR25x30x17
	37	16	2.7	18 100	30 000	5 500	8 000	—	BK3016C	0.037	IR25x30x17
	37	20	—	22 300	39 500	5 500	8 000	HK3020	—	0.040	IR25x30x20.5
	37	20	2.7	22 300	39 500	5 500	8 000	—	BK3020	0.047	IR25x30x20.5
	37	26	—	28 500	54 000	5 500	8 000	HK3026	—	0.053	IR25x30x26.5
	37	26	2.7	29 100	55 000	5 500	8 000	—	BK3026	0.059	IR25x30x26.5
	37	38	—	38 500	78 500	5 500	8 000	HK3038ZWD	—	0.076	IR25x30x38.5
	37	38	2.7	38 500	78 500	5 500	8 000	—	BK3038ZWD	0.083	IR25x30x38.5
	40	13	—	14 100	17 100	5 500	8 000	HMK3013	—	0.040	IR25x30x16
	40	15	—	17 100	22 100	5 500	8 000	HMK3015	—	0.044	IR25x30x16
	40	20	—	24 200	34 500	5 500	8 000	HMK3020	—	0.058	IR25x30x20.5
	40	25	—	31 000	47 000	5 500	8 000	HMK3025	—	0.073	IR25x30x26.5

Note 1) : Le roulement avec bague intérieure est désigné par HK+IR. (Veuillez vous reporter au Tableau Dimensionnel des Bagues Intérieures page B-120).

EX. HK2820 + IR22x28x20.5



F_w 30 ~ 40 mm

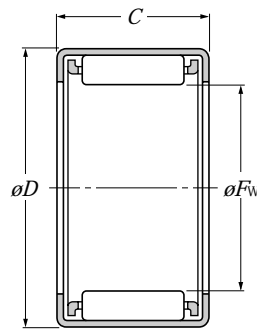
Dimensions				Charges de base		Vitesses limites		Désignations		Poids	Bague ¹⁾
en mm				dynamique	statique	en tr/min		sans	avec	en kg	intérieure
F_w	D	C 0 -0.2	C_1 max	en N		graisse	huile	fond	fond	(approx.)	appropriée
				C_r	C_{0r}						(pour référence)
30	40	30	—	36 000	57 500	5 500	8 000	HMK3030	—	0.087	IR25x30x32
32	42	20	—	27 500	38 000	5 000	7 500	HMK3220	—	0.062	—
	42	30	—	41 500	64 500	5 000	7 500	HMK3230	—	0.092	—
35	42	12	—	14 000	22 800	4 700	7 000	HK3512	—	0.028	—
	42	12	2.7	14 000	22 800	4 700	7 000	—	BK3512	0.033	—
	42	16	—	19 700	35 000	4 700	7 000	HK3516	—	0.037	—
	42	16	2.7	19 700	35 000	4 700	7 000	—	BK3516	0.044	—
	42	20	—	24 800	47 500	4 700	7 000	HK3520	—	0.046	—
	42	20	2.7	24 800	47 500	4 700	7 000	—	BK3520	0.055	—
	45	12	—	14 900	17 600	4 700	7 000	HMK3512	—	0.040	—
	45	15	—	20 200	26 200	4 700	7 000	HMK3515	—	0.050	—
	45	20	—	28 400	40 500	4 700	7 000	HMK3520	—	0.067	—
	45	25	—	36 000	54 500	4 700	7 000	HMK3525	—	0.083	—
37	45	30	—	43 000	69 000	4 700	7 000	HMK3530	—	0.100	—
	47	20	—	29 300	43 000	4 300	6 500	HMK3720	—	0.070	—
38	47	30	—	44 500	73 000	4 300	6 500	HMK3730	—	0.105	—
	48	15	—	21 700	29 300	4 300	6 500	HMK3815	—	0.054	—
	48	20	—	30 500	45 000	4 300	6 500	HMK3820	—	0.072	—
	48	25	—	38 500	61 000	4 300	6 500	HMK3825	—	0.090	—
40	48	30	—	46 000	77 000	4 300	6 500	HMK3830	—	0.107	IR32x38x32
	48	45	—	62 000	113 000	4 300	6 500	HMK3845ZWD	—	0.161	—
	47	12	—	15 100	26 000	4 000	6 000	HK4012	—	0.031	IR35x40x12.5
	47	12	2.7	15 100	26 000	4 000	6 000	—	BK4012	0.038	IR35x40x12.5
	47	16	—	21 100	40 000	4 000	6 000	HK4016	—	0.041	IR35x40x17
	47	16	2.7	21 100	40 000	4 000	6 000	—	BK4016	0.051	IR35x40x17
	47	20	—	25 900	52 500	4 000	6 000	HK4020	—	0.052	IR35x40x20.5
	47	20	2.7	25 900	52 500	4 000	6 000	—	BK4020	0.064	IR35x40x20.5
	50	15	—	23 100	32 500	4 000	6 000	HMK4015	—	0.056	IR35x40x17
	50	20	—	32 500	50 000	4 000	6 000	HMK4020	—	0.075	IR35x40x20.5
	50	25	—	41 000	67 500	4 000	6 000	HMK4025	—	0.094	—

Note 1) : Le roulement avec bague intérieure est désigné par HK+IR. (Veuillez vous reporter au Tableau Dimensionnel des Bagues Intérieures page B-121, B-122).
EX. HK4012 + IR35x40x12.5

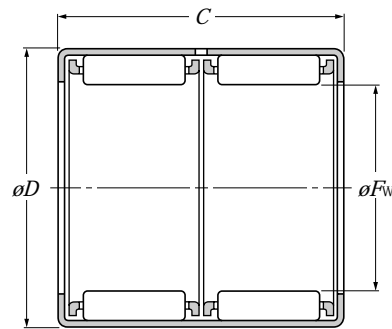
Série HK

Série HMK, Série HMK·-ZWD

Série BK



Série HK, Série HMK



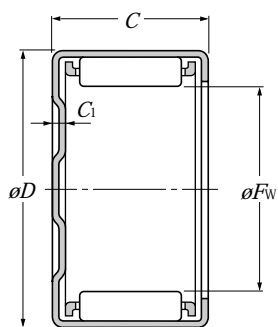
Série HMK·-ZWD

Sans fond

F_w 40 ~ 50 mm

Dimensions	Charges de base		Vitesses limites		Désignations		Poids en kg (approx.)	Bague ¹⁾ intérieure appropriée (pour référence)			
	en mm		dynamique	statique	en tr/min				sans fond	avec fond	
F_w	D	C 0 -0,2	en N		graisse	huile					
		C_1 max	C_r	C_{or}							
40	50	30	—	49 000	85 000	4 000	6 000	HMK4030	—	0.112	IR35x40x34
	50	40	—	58 500	107 000	4 000	6 000	HMK4040ZWD	—	0.150	—
45	52	16	—	21 600	43 000	3 700	5 500	HK4516	—	0.046	IR40x45x17
	52	16	2.7	21 600	43 000	3 700	5 500	—	BK4516	0.058	IR40x45x17
	52	20	—	27 600	59 000	3 700	5 500	HK4520	—	0.058	IR40x45x20.5
	52	20	2.7	27 600	59 000	3 700	5 500	—	BK4520	0.072	IR40x45x20.5
	55	20	—	33 000	53 000	3 700	5 500	HMK4520	—	0.083	IR40x45x20.5
	55	25	—	41 500	71 500	3 700	5 500	HMK4525	—	0.104	IR40x45x26.5
	55	30	—	49 500	90 000	3 700	5 500	HMK4530	—	0.125	IR40x45x34
	55	40	—	59 500	113 000	3 700	5 500	HMK4540ZWD	—	0.167	—
50	58	20	—	31 500	63 000	3 200	4 800	HK5020	—	0.072	IR40x50x22
	58	20	2.7	31 500	63 000	3 200	4 800	—	BK5020	0.087	IR40x50x22
	58	25	—	38 500	82 000	3 200	4 800	HK5025	—	0.090	IR45x50x25.5
	58	25	2.7	38 500	82 000	3 200	4 800	—	BK5025	0.109	IR45x50x25.5
	62	12	—	18 200	23 600	3 200	4 800	HMK5012	—	0.067	—
	62	15	—	25 900	37 000	3 200	4 800	HMK5015	—	0.084	—
	62	20	—	37 500	60 000	3 200	4 800	HMK5020	—	0.112	IR40x50x22
	62	25	—	48 000	82 500	3 200	4 800	HMK5025	—	0.140	IR45x50x25.5
	62	30	—	58 500	105 000	3 200	4 800	HMK5030B	—	0.168	IR45x50x32
	62	40	—	70 000	134 000	3 200	4 800	HMK5040ZWD	—	0.224	—
62	45	—	79 000	156 000	3 200	4 800	HMK5045ZWB	—	0.252	—	

Note 1) : Le roulement avec bague intérieure est désigné par HK+IR. (Veuillez vous reporter au Tableau Dimensionnel des Bagues Intérieures page B-122, B123).
EX. HK4516 + IR40x45x17



Série BK
Avec fond

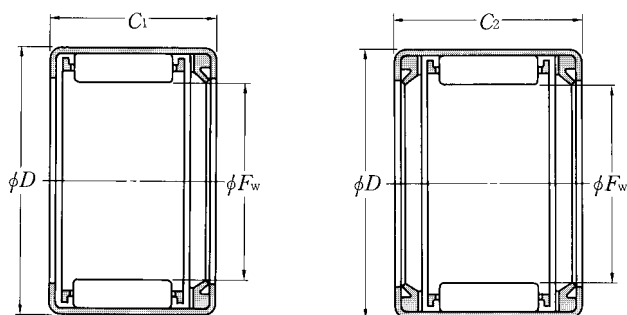
Série HK·-L

Série HMK·-L

Série HK·-LL

Série HMK·-LL

Type BK·-L

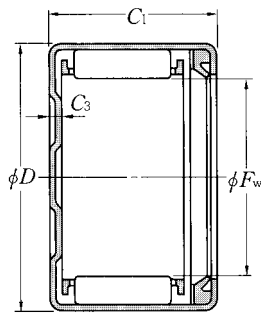


Série HK·-L, Série HMK·-L Série HK·-LL, Série HMK·-LL
(Sans fond et avec étanchéité d'un côté) (Sans fond et avec étanchéité des deux côtés)

F_w 8 ~ 25 mm

F_w	Dimensions				Charge de base		Vitesses limites en tr/min graisse	Désignations		
	D	C_1 0 -0.2	C_2 0 -0.2	C_3 max	Dynamique en N C_r	Statique C_{or}		sans fond étanchéité d'un côté	sans fond étanchéité des deux côtés	avec fond étanchéité d'un côté
8	15	12	14	-	3 800	2 870	10 000	HMK0812L	HMK0814LL	-
10	17	12	14	-	4 250	3 450	10 000	HMK1012L	HMK1014LL	-
12	18	14	16	2.7	6 600	7 300	10 000	HK 1214L	HK 1216LL	BK1214L
	19	14	16	-	7 100	6 900	10 000	HMK1214L	HMK1216LL	-
14	20	14	16	2.7	7 200	8 500	10 000	HK 1414L	HK 1416LL	BK1414L
	22	19	22	-	11 500	12 000	10 000	HMK1419L	HMK1422LL	-
15	21	14	16	2.7	7 500	9 100	10 000	HK 1514L	HK 1516LL	BK1514L
	22	13	16	-	6 100	6 000	10 000	HMK1513L	HMK1516LL	-
	22	18	21	-	10 900	12 700	10 000	HMK1518L	HMK1521LL	-
16	22	14	16	2.7	7 750	9 700	10 000	HK 1614L	HK 1616LL	BK1614L
	24	23	26	-	15 600	18 200	10 000	HMK1623L	HMK1626LL	-
17	24	18	21	-	12 100	15 000	9 500	HMK1718L	HMK1721LL	-
18	24	14	16	2.7	8 300	10 900	9 000	HK 1814L	HK 1816LL	BK1814L
	25	18	21	-	12 000	15 100	9 000	HMK1818L	HMK1821LL	-
	25	20	23	-	13 800	18 000	9 000	HMK1820L	HMK1823LL	-
19	27	19	22	-	13 900	16 300	8 500	HMK1919L	HMK1922LL	-
20	26	-	16	-	9 250	13 000	8 000	-	HK 2016LL	-
	26	18	20	2.7	13 000	20 100	8 000	HK 2018L	HK 2020LL	BK2018L
	27	18	21	-	13 000	17 300	8 000	HMK2018L	HMK2021LL	-
	27	23	26	-	17 700	25 600	8 000	HMK2023L	HMK2026LL	-
22	28	-	16	-	9 750	14 300	7 500	-	HK 2216LL	-
	28	18	20	2.7	13 600	22 100	7 500	HK 2218L	HK 2220LL	BK2218L
	29	18	21	-	13 400	18 500	7 500	HMK2218L	HMK2221LL	-
	29	23	26	-	18 200	27 400	7 500	HMK2223L	HMK2226LL	-
24	31	23	26	-	18 800	29 100	6 500	HMK2423L	HMK2426LL	-
25	32	-	16	-	11 800	16 300	6 500	-	HK 2516LL	-
	32	18	20	2.7	15 900	24 000	6 500	HK 2518L	HK 2520LL	BK2518L

Note 1) : Le roulement avec bague intérieure est désigné par HK+IR. (Veuillez vous reporter au Tableau Dimensionnel des Bagues Intérieures page B-117 à B119).
EX. HK1416LL + IR10x14x20



Série BK-L
(Avec fond d'étanchéité d'un côté)

Poids en kg (approx.)			Bague intérieure appropriée ¹⁾ (pour référence)	
sans fond étanchéité d'un côté	sans fond étanchéité des deux côtés	avec fond étanchéité d'un côté	étanchéité d'un côté	étanchéité des deux côtés
0.0071	0.0075	–	IR 5x8x16	IR 5x 8x16
0.0084	0.0089	–	IR 7x10x16	IR 7x10x16
0.011	0.0120	0.012	IR 9x12x16	–
0.011	0.0120	–	IR 9x12x16	–
0.012	0.0140	0.014	IR10x14x16	IR10x14x20
0.020	0.0210	–	IR10x14x20	–
0.013	0.0140	0.014	IR12x15x16.5	IR12x15x16.5
0.014	0.0150	–	IR12x15x16	IR12x15x16.5
0.017	0.0180	–	IR12x15x22.5	IR12x15x22.5
0.013	0.0150	0.015	IR12x16x16	IR12x16x20
0.028	0.0290	–	–	–
0.019	0.0200	–	IR12x17x20.5	IR12x17x25.5
0.015	0.0170	0.017	IR15x18x16	IR15x18x17.5
0.020	0.0210	–	IR15x18x20.5	IR15x18x25.5
0.023	0.0240	–	IR15x18x20.5	IR15x18x25.5
0.027	0.0290	–	IR15x19x20	–
–	0.0190	–	–	IR15x20x18
0.021	0.0240	0.024	IR17x20x20	IR17x20x20.5
0.022	0.0240	–	IR17x20x20	IR15x20x23
0.029	0.0310	–	IR15x20x26	IR17x20x30.5
–	0.0200	–	–	IR17x22x18
0.024	0.0260	0.027	IR17x22x20.5	IR17x22x23
0.024	0.0260	–	IR17x22x20.5	IR17x22x23
0.032	0.0330	–	IR17x22x26	–
0.035	0.0370	–	–	IR20x24x28.5
–	0.0270	–	–	IR20x25x18D
0.031	0.0330	0.035	IR20x25x20	IR20x25x23

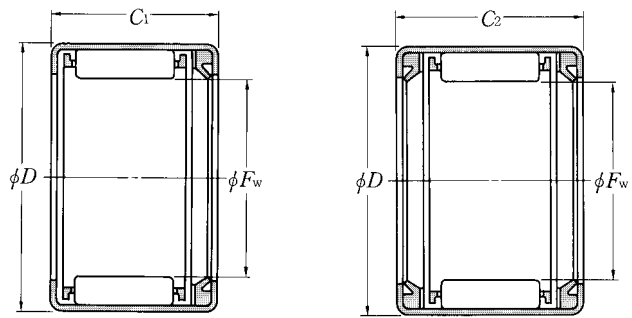
Série HK·-L

Série HMK·-L

Série HK·-LL

Série HMK·-LL

Série BK·-L

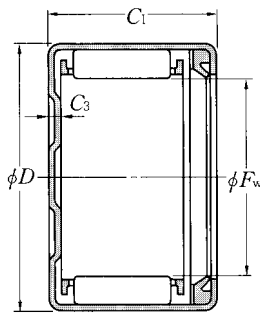


Série HK·-L, Série HMK·-L Série HK·-LL, Série HMK·-LL
(Sans fond et avec étanchéité d'un côté) (Sans fond et avec étanchéité des deux côtés)

F_w 25 ~ 50 mm

F_w	Dimensions				Charge de base		Vitesses limites en tr/min graisse	Désignations		
	D	C_1 0 -0.2	C_2 0 -0.2	C_3 max	Dynamique en N C_r	Statique C_{or}		sans fond étanchéité d'un côté	sans fond étanchéité des deux côtés	avec fond étanchéité d'un côté
25	33	18	21	-	15 800	21 000	6 500	HMK2518L	HMK2521LL	-
	33	23	26	-	21 800	31 500	6 500	HMK2523L	HMK2526LL	-
28	35	-	20	-	17 300	27 600	5 500	-	HK 2820LL	-
	37	23	26	-	23 600	32 500	5 500	HMK2823L	HMK2826LL	-
30	37	-	16	-	13 000	19 500	5 500	-	HK 3016LL	-
	37	18	20	2.7	18 100	30 000	5 500	HK 3018L	HK 3020LL	BK3018L
	40	23	26	-	24 200	34 500	5 500	HMK3023L	HMK3026LL	-
	40	28	31	-	31 000	47 000	5 500	HMK3028L	HMK3031LL	-
32	42	23	26	-	27 500	38 000	5 000	HMK3223L	HMK3226LL	-
35	42	-	16	-	14 000	22 800	4 600	-	HK 3516LL	-
	42	18	20	2.7	19 700	35 000	4 600	HK 3518L	HK 3520LL	BK3518L
	45	18	21	-	20 200	26 200	4 600	HMK3518L	HMK3521LL	-
	45	28	31	-	36 000	54 500	4 600	HMK3528L	HMK3531LL	-
38	48	28	31	-	38 500	61 000	4 200	HMK3828L	HMK3831LL	-
40	47	-	16	-	15 100	26 000	4 000	-	HK 4016LL	-
	47	18	20	2.7	21 100	40 000	4 000	HK 4018L	HK 4020LL	BK4018L
	50	18	21	-	23 100	32 500	4 000	HMK4018L	HMK4021LL	-
	50	28	31	-	41 000	67 500	4 000	HMK4028L	HMK4031LL	-
45	52	18	20	2.7	21 600	43 000	3 600	HK 4518L	HK 4520LL	BK4518L
	55	23	26	-	33 000	53 000	3 600	HMK4523L	HMK4526LL	-
50	58	22	24	2.7	31 500	63 000	3 200	HK 5022L	HK 5024LL	BK5022L
	62	28	31	-	48 000	82 500	3 200	HMK5028L	HMK5031LL	-

Note 1) : Le roulement avec bague intérieure est désigné par HK+IR. (Veuillez vous reporter au Tableau Dimensionnel des Bagues Intérieures page B-119 à B123).
EX. HK5022L + IR45x50x25

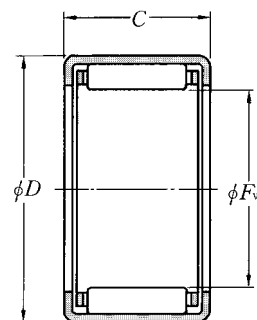


Série BK-L
(Avec fond d'étanchéité d'un côté)

Poids en kg (approx.)			Bague intérieure appropriée ¹⁾ (pour référence)	
sans fond étanchéité d'un côté	sans fond étanchéité des deux côtés	avec fond étanchéité d'un côté	étanchéité d'un côté	étanchéité des deux côtés
0.031	0.034	–	IR20x25x20	IR20x25x23
0.041	0.043	–	IR20x25x26.5	IR20x25x26.5
–	0.037	–	–	IR22x28x23
0.051	0.054	–	–	IR22x28x30
–	0.027	–	–	IR25x30x18D
0.037	0.039	0.045	IR25x30x20	IR25x30x23
0.061	0.064	–	IR25x30x26	IR25x30x26.5
0.076	0.078	–	IR25x30x30	IR25x30x32
0.065	0.069	–	–	IR28x32x30
–	0.036	–	–	–
0.037	0.040	0.047	–	–
0.053	0.056	–	–	–
0.086	0.089	–	–	–
0.094	0.098	–	IR32x38x32	IR32x38x32
–	0.041	–	–	IR35x40x17
0.047	0.050	0.062	IR35x40x20	–
0.060	0.063	–	IR35x40x20	–
0.097	0.100	–	IR35x40x30	IR32x40x36
0.054	0.057	0.072	IR40x45x20	–
0.087	0.091	–	IR40x45x26.5	IR40x45x26.5
0.086	0.089	0.104	IR45x50x25	IR45x50x25.5
0.144	0.149	–	IR45x50x32	IR45x50x32

Séries en cotes pouce

Série DCL



F_w 6.350 ~ 15.875 mm

F_w	Dimensions en mm (1/25.4mm)		Charges de base dynamique statique en N		Vitesses limites en tr/min graisse huile		Désignations	Poids en kg (approx.)	Bague Int ¹⁾ appropriée (pour référence)
	D	C 0 -0.2	C_r	C_{0r}					
6.350 ^(1/4)	11.112 ^(7/16)	6.350 ^(1/4)	1 580	1 110	25 000	38 000	DCL 44T2	0.0022	–
	11.112 ^(7/16)	7.938 ^(5/16)	2 160	1 670	25 000	38 000	DCL 45T2	0.0033	–
	11.112 ^(7/16)	11.112 ^(7/16)	3 550	3 150	25 000	38 000	DCL 47T2	0.0038	–
7.938 ^(5/16)	12.700 ^(1/2)	7.938 ^(5/16)	2 940	2 610	20 000	30 000	DCL 55	0.0032	–
	12.700 ^(1/2)	9.525 ^(3/8)	3 900	3 750	20 000	30 000	DCL 56	0.0039	–
	12.700 ^(1/2)	11.112 ^(7/16)	4 800	4 950	20 000	30 000	DCL 57	0.0048	–
	12.700 ^(1/2)	14.288 ^(9/16)	6 500	7 250	20 000	30 000	DCL 59	0.0058	–
9.525 ^(7/8)	14.288 ^(9/16)	7.938 ^(5/16)	3 100	2 910	17 000	25 000	DCL 65	0.0037	–
	14.288 ^(9/16)	9.525 ^(3/8)	4 100	4 200	17 000	25 000	DCL 66	0.0045	–
	14.288 ^(9/16)	12.700 ^(1/2)	5 900	6 650	17 000	25 000	DCL 68	0.0065	–
	14.288 ^(9/16)	15.875 ^(5/8)	7 500	9 050	17 000	25 000	DCL 610	0.0075	–
11.112 ^(7/16)	15.875 ^(5/8)	12.700 ^(1/2)	6 450	7 800	15 000	22 000	DCL 78	0.0068	–
12.700 ^(1/2)	17.462 ^(11/16)	7.938 ^(5/16)	3 550	3 700	13 000	19 000	DCL 85	0.0047	–
	17.462 ^(11/16)	9.525 ^(3/8)	4 700	5 350	13 000	19 000	DCL 86	0.0057	–
	17.462 ^(11/16)	11.112 ^(7/16)	5 800	7 050	13 000	19 000	DCL 87	0.0066	–
	17.462 ^(11/16)	12.700 ^(1/2)	6 700	8 500	13 000	19 000	DCL 88	0.0080	–
	17.462 ^(11/16)	15.875 ^(5/8)	8 550	11 600	13 000	19 000	DCL 810	0.0095	–
	17.462 ^(11/16)	19.050 ^(3/4)	10 400	14 900	13 000	19 000	DCL 812	0.0120	–
14.288 ^(9/16)	19.050 ^(3/4)	7.938 ^(5/16)	3 800	4 250	11 000	17 000	DCL 95	0.0052	–
	19.050 ^(3/4)	9.525 ^(3/8)	5 050	6 150	11 000	17 000	DCL 96	0.0063	MI-060908
	19.050 ^(3/4)	11.112 ^(7/16)	6 250	8 000	11 000	17 000	DCL 97	0.0073	MI-060908
	19.050 ^(3/4)	12.700 ^(1/2)	7 200	9 650	11 000	17 000	DCL 98	0.0086	MI-060908
	19.050 ^(3/4)	15.875 ^(5/8)	9 200	13 200	11 000	17 000	DCL 910	0.0110	–
	19.050 ^(3/4)	19.050 ^(3/4)	11 200	17 000	11 000	17 000	DCL 912	0.0130	–
15.875 ^(5/8)	20.638 ^(13/16)	7.938 ^(5/16)	4 050	4 750	10 000	15 000	DCL 105	0.0075	–
	20.638 ^(13/16)	11.112 ^(7/16)	6 650	9 000	10 000	15 000	DCL 107	0.0080	–
	20.638 ^(13/16)	12.700 ^(1/2)	7 700	10 800	10 000	15 000	DCL 108	0.0091	–
	20.638 ^(13/16)	15.875 ^(5/8)	9 800	14 800	10 000	15 000	DCL1010	0.0130	MI-061012
	20.638 ^(13/16)	19.050 ^(3/4)	11 900	19 000	10 000	15 000	DCL1012	0.0140	MI-061012

Note 1) : Le roulement avec bague intérieure est désigné par DCL-MI. (Veuillez vous reporter au Tableau Dimensionnel des Bagues Intérieures page B-129).
EX. DCL96 + MI-060908

Remarques : Le modèle avec fond pour ce tableau est également disponible.

F_w 15.875 ~ 25.400 mm

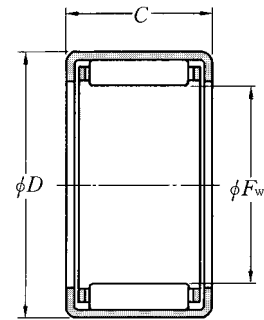
F_w	Dimensions en mm (1/25.4mm)		Charges de base dynamique statique en N		Vitesses limites en tr/min		Désignations	Poids en kg (approx.)	Bague Int ⁽¹⁾ appropriée (pour référence)
	D	$C_{0-0.2}$	C_r	C_{or}	graisse	huile			
15.875^(5/8)	20.638 ^(13/16)	22.225 ^(7/8)	14 100	23 500	10 000	15 000	DCL1014	0.0160	MI-061016
	22.225 ^(7/8)	9.525 ^(3/8)	5 700	7 650	9 500	14 000	DCL 116	0.0075	–
17.462^(11/16)	22.225 ^(7/8)	12.700 ^(1/2)	8 150	12 000	9 500	14 000	DCL 118	0.0110	–
	22.225 ^(7/8)	15.875 ^(5/8)	10 400	16 400	9 500	14 000	DCL1110	0.0130	–
	22.225 ^(7/8)	19.050 ^(3/4)	12 600	21 100	9 500	14 000	DCL1112	0.0160	–
19.050^(3/4)	25.400(1)	9.525 ^(3/8)	6 450	6 950	8 500	13 000	DCL 126	0.0110	–
	25.400(1)	12.700 ^(1/2)	9 800	11 900	8 500	13 000	DCL 128	0.0140	MI-081210
	25.400(1)	15.875 ^(5/8)	12 900	16 800	8 500	13 000	DCL1210	0.0170	MI-081210
	25.400(1)	19.050 ^(3/4)	15 900	22 100	8 500	13 000	DCL1212	0.0210	MI-081212
	25.400(1)	22.225 ^(7/8)	19 000	27 700	8 500	13 000	DCL1214	0.0260	MI-081216
	25.400(1)	25.400(1)	21 700	33 000	8 500	13 000	DCL1216	0.0300	MI-081216
20.638^(13/16)	26.988(1 1/16)	9.525 ^(3/8)	6 950	7 800	8 000	12 000	DCL 136	0.0120	–
	26.988(1 1/16)	12.700 ^(1/2)	10 600	13 400	8 000	12 000	DCL 138	0.0160	–
	26.988(1 1/16)	15.875 ^(5/8)	13 900	19 000	8 000	12 000	DCL1310	0.0200	–
	26.988(1 1/16)	19.050 ^(3/4)	17 100	24 900	8 000	12 000	DCL1312	0.0230	–
	26.988(1 1/16)	22.225 ^(7/8)	20 400	31 500	8 000	12 000	DCL1314	0.0280	–
	26.988(1 1/16)	25.400(1)	23 400	37 000	8 000	12 000	DCL1316	0.0320	–
	26.988(1 1/16)	31.750(1 1/4)	29 000	49 000	8 000	12 000	DCL1320	0.0400	–
22.225^(7/8)	28.575(1 1/8)	9.525 ^(3/8)	7 150	8 300	7 500	11 000	DCL 146	0.0130	MI-101406
	28.575(1 1/8)	12.700 ^(1/2)	10 900	14 200	7 500	11 000	DCL 148	0.0170	MI-101408
	28.575(1 1/8)	19.050 ^(3/4)	17 600	26 400	7 500	11 000	DCL1412	0.0250	MI-101412
	28.575(1 1/8)	22.225 ^(7/8)	21 000	33 000	7 500	11 000	DCL1414	0.0340	MI-101416
	28.575(1 1/8)	25.400(1)	24 100	39 500	7 500	11 000	DCL1416	0.0340	MI-101416
23.812^(15/16)	30.162(1 3/16)	15.875 ^(5/8)	14 600	21 300	6 500	10 000	DCL1510	0.0230	–
	30.162(1 3/16)	25.400(1)	24 700	41 500	6 500	10 000	DCL1516	0.0360	–
25.400(1)	31.750(1 1/4)	9.525 ^(3/8)	7 550	9 250	6 500	9 500	DCL 166	0.0140	–
	31.750(1 1/4)	12.700 ^(1/2)	11 500	15 800	6 500	9 500	DCL 168	0.0190	–
	31.750(1 1/4)	19.050 ^(3/4)	18 600	29 500	6 500	9 500	DCL1612	0.0310	MI-121612
	31.750(1 1/4)	22.225 ^(7/8)	22 100	37 000	6 500	9 500	DCL1614	0.0340	MI-121616

Note 1) : Le roulement avec bague intérieure est désigné par DCL-MI. (Veuillez vous reporter au Tableau Dimensionnel des Bagues Intérieures page B-129).
EX. DCL128 + MI-081210

Remarques : Le modèle avec fond pour ce tableau est également disponible.

Séries en cotes pouce

Série DCL



F_w 25.400 ~ 41.275 mm

F_w	Dimensions en mm (1/25.4mm)		Charges de base dynamique statique en N		Vitesses limites en tr/min		Désignations	Poids en kg (approx.)	Bague Int ⁽¹⁾ appropriée (pour référence)
	D	C 0 -0.2	C_r	C_{or}	graisse	huile			
25.400(1)	31.750(1 1/4)	25.400(1)	25 400	44 000	6 500	9 500	DCL1616	0.038	MI-121616
	31.750(1 1/4)	31.750(1 1/4)	31 500	58 000	6 500	9 500	DCL1620	0.048	–
26.988(1 1/16)	33.338(1 5/16)	15.875(5/8)	15 900	24 600	6 000	9 000	DCL1710	0.025	–
28.575(1 1/8)	34.925(1 3/8)	9.525(3/8)	8 150	10 600	5 500	8 500	DCL 186	0.016	MI-141808
	34.925(1 3/8)	12.700(1/2)	12 400	18 200	5 500	8 500	DCL 188	0.021	MI-141808
	34.925(1 3/8)	19.050(3/4)	20 100	34 000	5 500	8 500	DCL1812	0.032	MI-141812
	34.925(1 3/8)	25.400(1)	27 400	50 500	5 500	8 500	DCL1816	0.043	MI-141816
	34.925(1 3/8)	31.750(1 1/4)	34 000	66 500	5 500	8 500	DCL1820	0.053	MI-141820
30.162(1 3/16)	38.100(1 1/2)	25.400(1)	33 000	54 000	5 500	8 000	DCL1916	0.057	–
31.750(1 1/4)	38.100(1 1/2)	12.700(1/2)	12 500	19 000	5 000	7 500	DCL 208	0.023	–
	38.100(1 1/2)	15.875(5/8)	16 400	27 000	5 000	7 500	DCL2010	0.029	–
	38.100(1 1/2)	19.050(3/4)	20 300	35 500	5 000	7 500	DCL2012	0.036	–
	38.100(1 1/2)	25.400(1)	27 700	53 000	5 000	7 500	DCL2016	0.047	–
	38.100(1 1/2)	31.750(1 1/4)	34 500	70 000	5 000	7 500	DCL2020	0.058	–
34.925(1 3/8)	41.275(1 5/8)	12.700(1/2)	13 400	21 400	4 700	7 000	DCL 228	0.027	–
	41.275(1 5/8)	19.050(3/4)	21 700	40 000	4 700	7 000	DCL2212	0.038	–
	41.275(1 5/8)	25.400(1)	29 600	59 500	4 700	7 000	DCL2216	0.051	–
	41.275(1 5/8)	31.750(1 1/4)	36 500	78 500	4 700	7 000	DCL2220	0.064	–
38.100(1 1/2)	47.625(1 7/8)	12.700(1/2)	17 100	22 800	4 300	6 500	DCL 248	0.043	–
	47.625(1 7/8)	15.875(5/8)	21 000	29 700	4 300	6 500	DCL2410	0.054	–
	47.625(1 7/8)	19.050(3/4)	26 600	40 000	4 300	6 500	DCL2412	0.065	–
	47.625(1 7/8)	22.225(7/8)	32 000	50 500	4 300	6 500	DCL2414	0.076	MI-202416
	47.625(1 7/8)	25.400(1)	36 500	60 500	4 300	6 500	DCL2416	0.087	MI-202416
	47.625(1 7/8)	31.750(1 1/4)	46 500	82 000	4 300	6 500	DCL2420	0.107	MI-202420
41.275(1 5/8)	50.800(2)	12.700(1/2)	18 000	24 900	4 000	6 000	DCL 268	0.046	MI-222610
	50.800(2)	15.875(5/8)	22 100	32 500	4 000	6 000	DCL2610	0.058	MI-222610
	50.800(2)	25.400(1)	38 500	66 500	4 000	6 000	DCL2616	0.106	–
	50.800(2)	31.750(1 1/4)	49 000	90 000	4 000	6 000	DCL2620	0.116	MI-212620

Note 1) : Le roulement avec bague intérieure est désigné par DCL-MI. (Veuillez vous reporter au Tableau Dimensionnel des Bagues Intérieures page B-130).
EX. DCL2414 + MI-202416

Remarques : Le modèle avec fond pour ce tableau est également disponible.

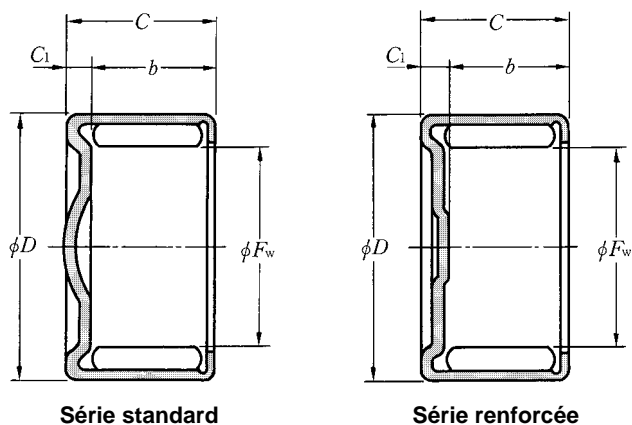
F_w 44.450 ~ 50.800 mm

Dimensions en mm (1/25.4mm)			Charges de base dynamique statique en N		Vitesses limites en tr/min		Désignations	Poids en kg (approx.)	Bague Int ⁽¹⁾ appropriée (pour référence)
F_w	D	C_0 -0.2	C_t	C_{or}	graisse	huile			
44.450(1 3/4)	53.975(2 1/8)	19.050(3/4)	29 200	47 500	3 700	5 500	DCL2812	0.074	MI-242812
	53.975(2 1/8)	25.400(1)	40 500	72 000	3 700	5 500	DCL2816	0.099	MI-242816
	53.975(2 1/8)	38.100(1 1/2)	62 000	126 000	3 700	5 500	DCL2824	0.149	-
47.625(1 7/8)	57.150(2 1/4)	12.700(1/2)	19 700	29 200	3 300	5 000	DCL 308	0.053	-
	57.150(2 1/4)	15.875(5/8)	24 200	38 000	3 300	5 000	DCL3010	0.066	-
	57.150(2 1/4)	25.400(1)	42 000	78 000	3 300	5 000	DCL3016	0.106	-
50.800(2)	60.325(2 3/8)	12.700(1/2)	20 400	31 500	3 100	4 700	DCL 328	0.056	-
	60.325(2 3/8)	25.400(1)	44 000	83 500	3 100	4 700	DCL3216	0.112	-
	60.325(2 3/8)	31.750(1 1/4)	55 500	113 000	3 100	4 700	DCL3220	0.140	-
	60.325(2 3/8)	38.100(1 1/2)	67 500	146 000	3 100	4 700	DCL3224	0.168	-

Note 1) : Le roulement avec bague intérieure est désigné par DCL-MI. (Veuillez vous reporter au Tableau Dimensionnel des Bagues Intérieures page B130).
EX. DCL2816 + MI-242816

Remarques : Le modèle avec fond pour ce tableau est également disponible.

Série HCK



F_w 10 ~ 20 mm

Dimensions en mm					Charges de base dynamique statique en N		Désignations		Poids en kg (approx.)
F_w	D	C	b	C_i	C_r	C_{or}	série standard	série renforcée	
10	15	9.35	7.6	1.75	6 200	9 250	–	HCK1015	0.007
11.656	17.1	11.85	9.6	2.25	8 850	13 800	HCK1217	–	0.011
13	19	11.85	9.6	2.25	10 000	15 000	HCK1319	–	0.013
14	20	11.85	9.6	2.25	10 500	16 600	HCK1420	–	0.014
16	22	12.85	10.6	2.25	12 200	20 700	HCK1622	–	0.017
18	24	13.85	11.6	2.25	13 900	25 300	HCK1824	–	0.021
18	24.6	13.85	11.6	2.25	13 900	25 300	HCK1825	–	0.025
20	27.9	15.82	13.1	2.72	17 800	31 000	HCK2028	–	0.037

Roulements à bagues massives



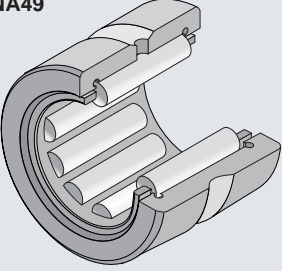
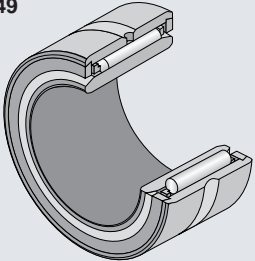
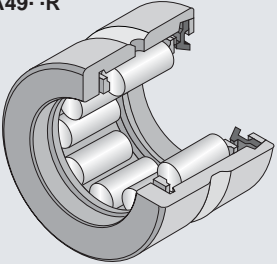
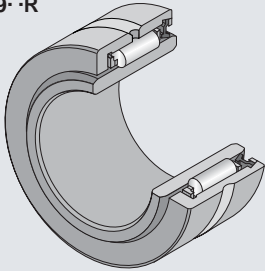
Roulements à aiguilles à bagues massives

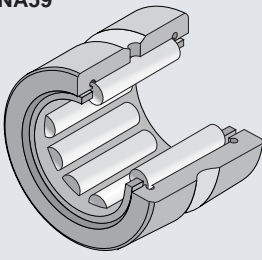
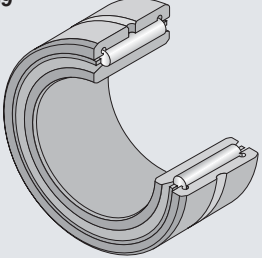
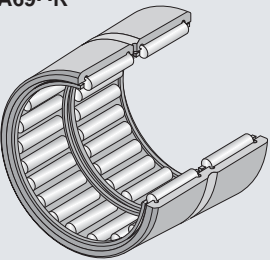
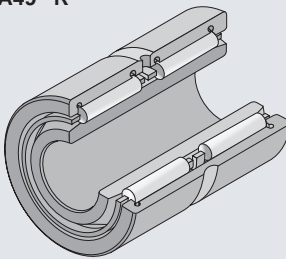
Ce type de roulement est composé d'une bague extérieure massive, d'aiguilles et d'une cage. La bague extérieure et les aiguilles sont inséparables à cause des épaulements et des plaques latérales.

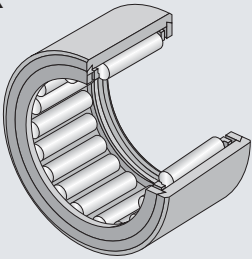
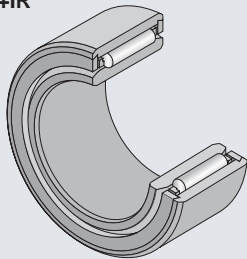
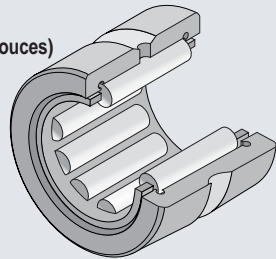
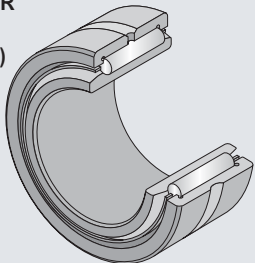
Grâce à sa bague extérieure massive (solide) permettant de la rendre plus rigide et d'améliorer la tolérance du roulement, ce type de roulement convient à des applica-

tions exigeant des vitesses et des charges élevées, et de bonnes tolérances de fonctionnement.

Ces roulements à bagues massives sont disponibles en deux modèles, avec ou sans bague intérieure.

Type de roulement	Gamme de diamètre d'arbre en mm	Composition de la désignation du roulement	Remarques
Série RNA49 	$\varnothing 7 \sim \varnothing 12$	RNA 49 5 T2 Type de roulement Séries de dimensions Symbole d'alésage Suffixe	Les roulements avec le suffixe T2 équipés d'une cage en résine polyamide peuvent être utilisés en fonctionnement continu à 100°C max. et à 120°C en pointe.
Série NA49 	$\varnothing 5 \sim \varnothing 9$	[Suffixe] T2 : cage en polyamide	
Série RNA49·R 	$\varnothing 14 \sim \varnothing 490$ Avec étanchéité $\varnothing 14 \sim$	RNA 49 02 R Type de roulement Séries de dimensions Symbole d'alésage Suffixe	Ce type d'étanchéité (suffixe L ou LL) en caoutchouc synthétique monté d'un ou des deux côtés est rempli d'une graisse à savon de lithium. La température de fonctionnement doit être comprise entre -25 et 100°C max pour éviter la détérioration de l'étanchéité et de sa graisse. Les séries de dimensions sont conformes aux normes JIS B 15 ou ISO 15.
Série NA49·R 	$\varnothing 10 \sim \varnothing 440$ Avec étanchéité $\varnothing 10 \sim \varnothing 50$	[Suffixe] R : Type d'épaulement L : Etanchéité d'un côté LL : Etanchéité des deux côtés	

Type de roulement	Gamme de diamètre d'arbre en mm	Composition de la désignation du roulement	Remarques
Série RNA59 	$\varnothing 20 \sim \varnothing 160$	RNA 59 02 Type N°. Séries de dimensions Type de roulement	Les séries de dimensions sont conformes aux normes JIS B 15 ou ISO 15.
Série NA59 	$\varnothing 15 \sim \varnothing 140$	NA 59 / 22 Type N°. Séries de dimensions Type de roulement	
Série RNA69·R 	$\varnothing 16 \sim \varnothing 35$ $\varnothing 40 \sim \varnothing 110$ Cage à deux rangées	RNA 69 01 R Suffixe Type N°. Séries de dimensions Type de roulement	
Série NA49·R 	$\varnothing 12 \sim \varnothing 30$ $\varnothing 32 \sim \varnothing 95$ Cage à deux rangées	NA 69 / 22 Type N°. Séries de dimensions Type de roulement	

Type de roulement	Gamme de diamètre d'arbre en mm	Composition de la désignation du roulement	Remarques
Série NK 	$\varnothing 5 \sim \varnothing 12$	NK 7 / 10 T2 Type de roulement — Diamètre inscrit — Largeur — Suffixe	Le roulement avec le suffixe T2 équipés d'une cage en résine polyamide peuvent être utilisés en fonctionnement continu à 100°C max. et à 120°C en pointe.
Série NK+IR 	$\varnothing 5 \sim \varnothing 9$	NK24 / 16R + IR 20 x 24 x 16 Type de roulement — Diamètre d'alésage — Diamètre extérieur — Largeur	
Série NK · ·R Série MR (en côtes pouces) 	NK $\varnothing 14 \sim \varnothing 165$	MR 10 18 12 Type de roulement — Diamètre extérieur — Largeur — Symbole alésage inscrit	
	MR $\varnothing 15.875 \sim \varnothing 234.95$		
NK · ·Série R+IR Série MR+MI (en côtes pouces) 	NK · ·R+IR $\varnothing 10 \sim \varnothing 150$	MR101812 + MI - 06 10 12 Type de roulement — Diamètre extérieur — Largeur — Symbole alésage inscrit	

Tolérances du roulement

Les tolérances dimensionnelle, de profil et de fonctionnement des roulements à aiguilles à bagues massives sont définies par les normes JIS B 1514 (Tolérance des roulements). (Veuillez vous reporter à la section 4 « **Tolérances des roulements** » **Tableau 4.3** page A-26). Bien que les tolérances des roulements standards **NTN** soient conformes à la classe 0 JIS, **NTN** peut aussi fournir des roulements conformes aux classes 6, 5 et 4 JIS et ISO.

Veuillez contacter **NTN** pour plus de détails sur ces roulements.

Les tolérances dimensionnelles pour les diamètres inscrits (F_w) des séries de roulements **NK**, **RNA** et **MR** sont conformes aux Tolérances ISO de classe F6. Veuillez vous référer à ces classes de tolérance ISO pour choisir le diamètre d'arbre et le jeu radial.

Jeu radial et ajustement du roulement

Les roulements à aiguilles **NTN** à bagues massives (avec bague intérieure) sont tous fabriqués avec des jeux radiaux indiqués dans le tableau 5.1 de la section 5.1 « **Jeu radial des roulements** » (page A-30). Comme la plage de jeu de roulements à bagues non-interchangeables est petite, les roulements, ajustés à un certain jeu, doivent être montés sans échanger les bagues.

Les tolérances dimensionnelles de l'arbre et du logement, sur ou dans lequel est serti un roulement avec bague intérieure, sont indiquées dans le **tableau 6.3** de la section 6.4 « **Ajustements recommandés** » (page A-34). Ce tableau donne les valeurs de tolérances d'après le type et l'importance de la charge, et les dimensions d'arbre et de logement.

La tolérance de profil et la rugosité de surface de l'arbre

et du logement sont indiquées dans le **tableau 7.3** de la section 7.3 « **Tolérance d'arbre et de logement** » (page A-39).

Pour un roulement sans bague intérieure, l'arbre est utilisé comme surface de chemin de roulement. La tolérance du diamètre de l'arbre (diamètre du chemin de roulement) est donnée par le **tableau 1**, en fonction du jeu de fonctionnement. Pour le logement, on utilise généralement une tolérance K7. Veuillez contacter **NTN** pour des applications de tolérances de logement autres que K7.

Pour la tolérance de profil, la rugosité et la dureté de surface de l'arbre utilisé comme surface de chemin de roulement, veuillez vous reporter au **tableau 7.4** de la section 7.4 « **Tolérance de la surface de chemin de roulement** » (page A-39).

Tableau 1 : Tolérance du diamètre d'arbre (diamètre du chemin de roulement).

Diamètre inscrit F_w en mm au dessus de Jusqu'à		Classe de tolérance de l'arbre		
		Inférieure au jeu normal	Jeu normal	Supérieure au jeu normal
80	80	k5	h5	f6
160	160	k5	g5	f6
160	180	k5	g5	e6
180	200	j5	g5	e6
200	250	j5	f6	e6
250	315	h5	f6	e6
315	400	g5	f6	d6

Dimensions du trou de graissage de la bague extérieure

La bague extérieure est dotée d'un trou et d'une rainure de graissage pour faciliter la lubrification du roulement. (sauf pour la série NK avec un diamètre inscrit (F_w) inférieur à 12 mm).

Le **tableau 2** donne les dimensions du trou de graissage pour chaque diamètre de la bague extérieure.

Tableau 2 : Dimension du trou de graissage

Diamètre de la bague extérieure		Diamètre du trou de graissage en mm	Nombre de trous de graissage
Au dessus de	Jusqu'à		
—	20	2.0	1
20	40	2.5	1
40	80	3.0	1
80	200	3.5	1
200	350	4.0	1
350	—	5.0	1

Montage

Pour un chemin de roulement avec trou de graissage, le roulement doit être monté de telle manière à ce que le trou ne se situe pas au point d'application de la charge. De plus, un roulement avec bague intérieure doit être utilisé dans les limites des valeurs de courses axiales admises (s) (Afin de conserver les aiguilles sur la piste de la bague intérieure).

Pour la valeur de course admise (s), veuillez vous reporter à la figure 1 et au Tableau Dimensionnel correspondant.

Les bagues intérieure et extérieure d'un roulement à aiguilles à bague massive doivent être maintenues axialement par un épaulement ou un segment d'arrêt. Les dimensions et le congé d'épaulement (r_a) de l'arbre et du logement sont indiquées dans le Tableau Dimensionnel correspondant.

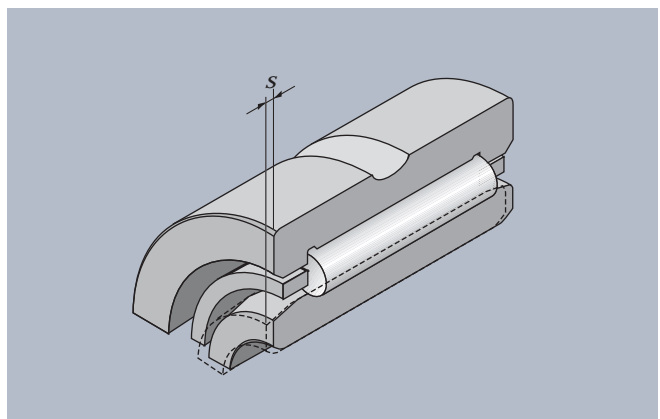
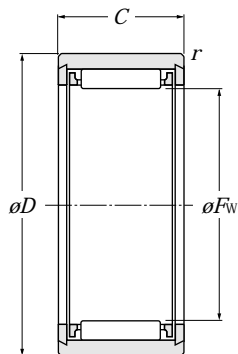


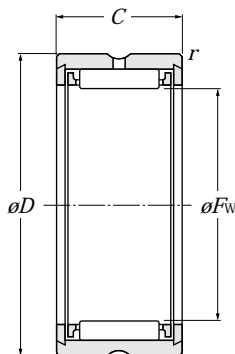
Figure 1

Sans bague intérieure

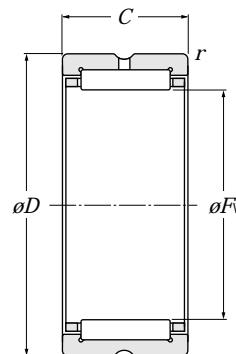
Série RNA49
Série RNA59
Série RNA69
Série NK



Série NK
($F_w \leq 12\text{mm}$)



Série RNA49
($F_w \leq 12\text{mm}$)

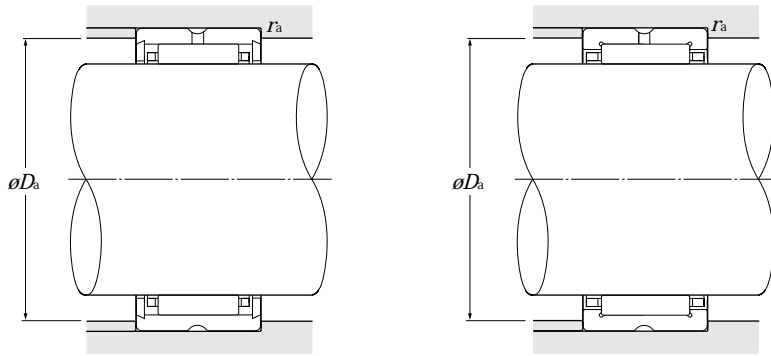


Série RNA49·R ($F_w \geq 14\text{mm}$)
Série RNA59
Série RNA69·R
Série NK·R ($F_w \geq 14\text{mm}$)

F_w 5 ~ 16 mm

Dimensions en mm	Charges de base		Vitesses limites	Désignations	Dimensions annexes et rayons		Poids en kg (approx.)				
	dynamique	statique			en mm						
F_w D C $r_{\text{min}}^{1)}$	en N		en tr/min graisse huile		D_a max	r_{as} max					
5 ^{+0.018} / _{+0.010}	10	10	0.15	2 640	2 190	27 000	40 000	NK5/10T2	6.5	0.15	0.0031
	10	12	0.15	2 720	2 250	27 000	40 000	NK5/12T2	6.5	0.15	0.0037
6 ^{+0.018} / _{+0.010}	12	10	0.15	2 660	2 280	25 000	37 000	NK6/10T2	7.5	0.15	0.0047
	12	12	0.15	3 400	3 150	25 000	37 000	NK6/12T2	7.5	0.15	0.0057
7 ^{+0.022} / _{+0.013}	13	10	0.15	2 670	2 350	23 000	34 000	RNA495T2	8.5	0.15	0.0055
	14	10	0.3	2 670	2 350	23 000	34 000	NK7/10T2	8.5	0.3	0.0069
	14	12	0.3	3 400	3 200	23 000	34 000	NK7/12T2	8.5	0.3	0.0082
8 ^{+0.022} / _{+0.013}	15	10	0.15	3 150	3 000	21 000	32 000	RNA496	9.5	0.15	0.0073
	15	12	0.3	4 000	4 100	21 000	32 000	NK8/12T2	9.5	0.3	0.0087
	15	16	0.3	4 850	5 200	21 000	32 000	NK8/16T2	9.5	0.3	0.0120
9 ^{+0.022} / _{+0.013}	16	12	0.3	4 550	5 000	20 000	30 000	NK9/12T2	10.5	0.3	0.0100
	16	16	0.3	5 500	6 400	20 000	30 000	NK9/16T2	10.5	0.3	0.0130
	17	10	0.15	3 600	3 650	20 000	30 000	RNA497	10.5	0.15	0.0095
10 ^{+0.022} / _{+0.013}	17	12	0.3	4 550	5 100	19 000	28 000	NK10/12T2	11.5	0.3	0.0100
	17	16	0.3	5 450	6 450	19 000	28 000	NK10/16	11.5	0.3	0.0130
	19	11	0.15	4 300	3 950	19 000	28 000	RNA498	12	0.15	0.0130
12 ^{+0.027} / _{+0.016}	19	12	0.3	5 000	6 100	17 000	26 000	NK12/12	13.5	0.3	0.0130
	19	16	0.3	6 000	7 700	17 000	26 000	NK12/16	13.5	0.3	0.0160
	20	11	0.3	4 850	4 900	17 000	26 000	RNA499	14	0.3	0.0130
14 ^{+0.027} / _{+0.016}	22	13	0.3	8 600	9 200	16 000	24 000	RNA4900R	20	0.3	0.0170
	22	16	0.3	10 300	11 500	16 000	24 000	NK14/16R	20	0.3	0.0210
	22	20	0.3	13 000	15 600	16 000	24 000	NK14/20R	20	0.3	0.0260
15 ^{+0.027} / _{+0.016}	23	16	0.3	10 900	12 700	15 000	23 000	NK15/16R	21	0.3	0.0220
	23	20	0.3	13 800	17 200	15 000	23 000	NK15/20R	21	0.3	0.0270
16 ^{+0.027} / _{+0.016}	24	13	0.3	9 550	10 900	15 000	23 000	RNA4901R	22	0.3	0.0170
	24	16	0.3	12 200	14 900	15 000	23 000	NK16/16R	22	0.3	0.0220
	24	20	0.3	14 600	18 800	15 000	23 000	NK16/20R	22	0.3	0.0280
	24	22	0.3	15 400	20 000	15 000	23 000	RNA6901R	22	0.3	0.0310

Note 1) : Rayon min. admis r de l'arrondi.



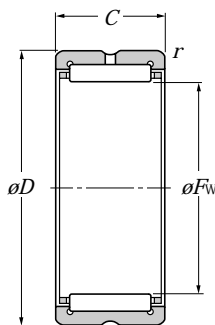
F_w 17 ~ 28 mm

F_w	Dimensions			Charges de base		Vitesses limites		Désignations	Dimensions annexes et rayons		Poids en kg (approx.)
	en mm			dynamique	statique	en tr/min			en mm		
	D	C	$r_s \text{ min}^{1)}$	C_r	C_{or}	graisse	huile		$D_a \text{ max}$	$r_{as} \text{ max}$	
17	$^{+0.027}_{+0.016}$ 25	16	0.3	12 100	15 000	15 000	22 000	NK17/16R	23	0.3	0.024
	25	20	0.3	15 400	20 400	15 000	22 000	NK17/20R	23	0.3	0.030
18	$^{+0.027}_{+0.016}$ 26	16	0.3	12 700	16 200	14 000	21 000	NK18/16R	24	0.3	0.025
	26	20	0.3	16 100	22 000	14 000	21 000	NK18/20R	24	0.3	0.031
19	$^{+0.033}_{+0.020}$ 27	16	0.3	13 300	17 400	14 000	21 000	NK19/16R	25	0.3	0.026
	27	20	0.3	16 000	22 200	14 000	21 000	NK19/20R	25	0.3	0.032
20	28	13	0.3	10 300	12 800	13 000	20 000	RNA4902R	26	0.3	0.022
	28	16	0.3	13 200	17 500	13 000	20 000	NK20/16R	26	0.3	0.027
	28	18	0.3	14 100	19 100	13 000	20 000	RNA5902	26	0.3	0.033
	28	20	0.3	16 700	23 800	13 000	20 000	NK20/20R	26	0.3	0.034
	28	23	0.3	17 600	25 300	13 000	20 000	RNA6902R	26	0.3	0.040
21	$^{+0.033}_{+0.020}$ 29	16	0.3	13 700	18 700	13 000	19 000	NK21/16R	27	0.3	0.028
	29	20	0.3	18 300	27 100	13 000	19 000	NK21/20R	27	0.3	0.035
22	30	16	0.3	14 200	19 900	12 000	18 000	NK22/16R	28	0.3	0.034
	30	20	0.3	18 000	27 000	12 000	18 000	NK22/20R	28	0.3	0.037
	30	13	0.3	11 200	14 600	12 000	18 000	RNA4903R	28	0.3	0.022
	30	18	0.3	15 200	21 700	12 000	18 000	RNA5903	28	0.3	0.035
	30	23	0.3	18 200	27 200	12 000	18 000	RNA6903R	28	0.3	0.042
24	$^{+0.033}_{+0.020}$ 32	16	0.3	15 200	22 300	11 000	17 000	NK24/16R	30	0.3	0.032
	32	20	0.3	18 600	28 800	11 000	17 000	NK24/20R	30	0.3	0.040
25	33	16	0.3	15 100	22 400	11 000	16 000	NK25/16R	31	0.3	0.033
	33	20	0.3	19 200	30 500	11 000	16 000	NK25/20R	31	0.3	0.042
	37	17	0.3	21 300	25 500	11 000	16 000	RNA4904R	35	0.3	0.052
	37	23	0.3	28 400	37 000	11 000	16 000	RNA5904	35	0.3	0.084
	37	30	0.3	36 500	50 500	11 000	16 000	RNA6904R	35	0.3	0.100
26	$^{+0.033}_{+0.020}$ 34	16	0.3	15 600	23 600	10 000	15 000	NK26/16R	32	0.3	0.034
	34	20	0.3	19 100	30 500	10 000	15 000	NK26/20R	32	0.3	0.042
28	$^{+0.033}_{+0.020}$ 37	20	0.3	22 300	34 000	9 500	14 000	NK28/20R	35	0.3	0.052
	37	30	0.3	26 700	48 000	9 500	14 000	NK28/30R	35	0.3	0.082

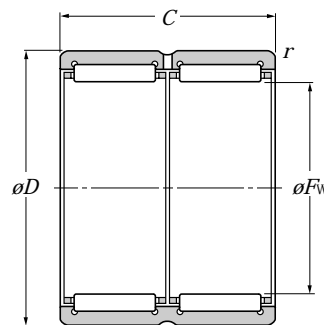
Note 1) : Rayon min. admis r de l'arrondi.

Sans bague intérieure

Série RNA49
Série RNA59
Série RNA69
Type NK



Série RNA49 · R
Série RNA59
Série RNA69 · R ($F_w \leq 35\text{mm}$)
Série NK · R

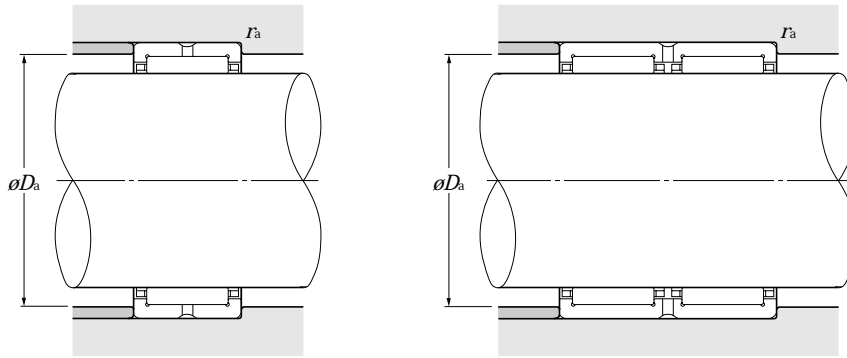


Série RNA69 · Série R ($F_w \geq 40\text{mm}$)

F_w 28 ~ 40 mm

	Dimensions			Charges de base		Vitesses limites		Désignations	Dimensions annexes et rayons		Poids en kg (approx.)
	en mm			dynamique	statique	en tr/min			en mm		
F_w	D	C	$r_{3 \text{ min}}^{1)}$	C_r	C_{or}	graisse	huile		$D_a \text{ max}$	$r_{as} \text{ max}$	
28 ^{+0.033} / _{+0.020}	39	17	0.3	23 200	29 300	9 500	14 000	RNA49/22R	37	0.3	0.050
	39	23	0.3	26 400	37 500	9 500	14 000	RNA59/22	37	0.3	0.092
	39	30	0.3	40 000	58 500	9 500	14 000	RNA69/22R	37	0.3	0.100
29 ^{+0.033} / _{+0.020}	38	20	0.3	22 200	34 000	9 500	14 000	NK29/20R	36	0.3	0.054
	38	30	0.3	27 500	50 500	9 500	14 000	NK29/30R	36	0.3	0.084
30 ^{+0.033} / _{+0.020}	40	20	0.3	22 100	34 000	8 500	13 000	NK30/20R	38	0.3	0.065
	40	30	0.3	33 000	57 000	8 500	13 000	NK30/30R	38	0.3	0.098
	42	17	0.3	24 000	31 500	8 500	13 000	RNA4905R	40	0.3	0.061
	42	23	0.3	30 500	43 000	8 500	13 000	RNA5905	40	0.3	0.101
	42	30	0.3	41 500	63 000	8 500	13 000	RNA6905R	40	0.3	0.112
32 ^{+0.041} / _{+0.025}	42	20	0.3	23 500	37 500	8 500	13 000	NK32/20R	40	0.3	0.068
	42	30	0.3	34 000	60 500	8 500	13 000	NK32/30R	40	0.3	0.102
	45	17	0.3	24 800	33 500	8 500	13 000	RNA49/28R	43	0.3	0.073
	45	23	0.3	32 000	45 500	8 500	13 000	RNA59/28	43	0.3	0.108
	45	30	0.3	43 000	67 000	8 500	13 000	RNA69/28R	43	0.3	0.135
35 ^{+0.041} / _{+0.025}	45	20	0.3	24 800	41 500	7 500	11 000	NK35/20R	43	0.3	0.074
	45	30	0.3	36 000	66 500	7 500	11 000	NK35/30R	43	0.3	0.112
	47	17	0.3	25 500	35 500	7 500	11 000	RNA4906R	45	0.3	0.069
	47	23	0.3	32 500	48 500	7 500	11 000	RNA5906	45	0.3	0.108
	47	30	0.3	42 500	67 500	7 500	11 000	RNA6906R	45	0.3	0.126
37 ^{+0.041} / _{+0.025}	47	20	0.3	25 300	43 500	7 500	11 000	NK37/20R	45	0.3	0.077
	47	30	0.3	36 500	69 500	7 500	11 000	NK37/30R	45	0.3	0.107
38 ^{+0.041} / _{+0.025}	48	20	0.3	25 900	45 000	7 500	11 000	NK38/20R	46	0.3	0.079
	48	30	0.3	37 500	73 000	7 500	11 000	NK38/30R	46	0.3	0.107
40 ^{+0.041} / _{+0.025}	50	20	0.3	26 400	47 000	6 500	10 000	NK40/20R	48	0.3	0.083
	50	30	0.3	38 500	76 000	6 500	10 000	NK40/30R	48	0.3	0.125
	52	20	0.6	31 500	47 500	6 500	10 000	RNA49/32R	48	0.6	0.089
	52	27	0.6	38 000	61 000	6 500	10 000	RNA59/32	48	0.6	0.149
	52	36	0.6	47 500	82 000	6 500	10 000	RNA69/32R	48	0.6	0.162

Note 1) : Rayon min. admis r de l'arrondi.



F_w 42 ~ 63 mm

F_w	Dimensions			Charges de base		Vitesses limites		Désignations	Dimensions annexes et rayons		Poids en kg (approx.)
	en mm			dynamique	statique	en tr/min			en mm		
	D	C	r_s min ¹⁾	C_r	C_{or}	graisse	huile		D_a max	r_{as} max	
42 ^{+0.041} _{+0.025}	52	20	0.3	26 900	49 000	6 500	9 500	NK42/20R	50	0.3	0.086
	52	30	0.3	39 000	79 000	6 500	9 500	NK42/30R	50	0.3	0.130
	55	20	0.6	32 000	50 000	6 500	9 500	RNA4907R	51	0.6	0.107
	55	27	0.6	39 000	64 500	6 500	9 500	RNA5907	51	0.6	0.176
	55	36	0.6	49 000	86 500	6 500	9 500	RNA6907R	51	0.6	0.193
43 ^{+0.041} _{+0.025}	53	20	0.3	27 500	51 000	6 500	9 500	NK43/20R	51	0.3	0.086
	53	30	0.3	40 000	82 000	6 500	9 500	NK43/30R	51	0.3	0.133
45 ^{+0.041} _{+0.025}	55	20	0.3	28 000	52 500	6 000	9 000	NK45/20R	53	0.3	0.092
	55	30	0.3	41 000	85 500	6 000	9 000	NK45/30R	53	0.3	0.139
47 ^{+0.041} _{+0.025}	57	20	0.3	28 800	55 500	5 500	8 500	NK47/20R	55	0.3	0.095
	57	30	0.3	42 500	91 500	5 500	8 500	NK47/30R	55	0.3	0.142
48 ^{+0.041} _{+0.025}	62	22	0.6	43 500	66 500	5 500	8 500	RNA4908R	58	0.6	0.140
	62	30	0.6	53 000	92 500	5 500	8 500	RNA5908	58	0.6	0.225
	62	40	0.6	67 000	116 000	5 500	8 500	RNA6908R	58	0.6	0.256
50 ^{+0.041} _{+0.025}	62	25	0.6	38 500	74 500	5 500	8 000	NK50/25R	58	0.6	0.158
	62	35	0.6	51 000	106 000	5 500	8 000	NK50/35R	58	0.6	0.221
52 ^{+0.049} _{+0.030}	68	22	0.6	46 000	73 000	5 000	7 500	RNA4909R	64	0.6	0.182
	68	30	0.6	56 000	101 000	5 000	7 500	RNA5909	64	0.6	0.232
	68	40	0.6	70 500	127 000	5 000	7 500	RNA6909R	64	0.6	0.273
55 ^{+0.049} _{+0.030}	68	25	0.6	41 000	82 000	5 000	7 500	NK55/25R	64	0.6	0.193
	68	35	0.6	54 000	118 000	5 000	7 500	NK55/35R	64	0.6	0.267
58 ^{+0.049} _{+0.030}	72	22	0.6	48 000	80 000	4 700	7 000	RNA4910R	68	0.6	0.163
	72	30	0.6	58 000	110 000	4 700	7 000	RNA5910	68	0.6	0.289
	72	40	0.6	74 000	139 000	4 700	7 000	RNA6910R	68	0.6	0.320
60 ^{+0.049} _{+0.030}	72	25	0.6	41 000	85 000	4 300	6 500	NK60/25R	68	0.6	0.185
	72	35	0.6	57 000	130 000	4 300	6 500	NK60/35R	68	0.6	0.258
63 ^{+0.049} _{+0.030}	80	25	1	58 500	99 500	4 300	6 500	RNA4911R	75	1	0.255
	80	34	1	76 500	140 000	4 300	6 500	RNA5911	75	1	0.367

Note 1) : Rayon min. admis r de l'arrondi.

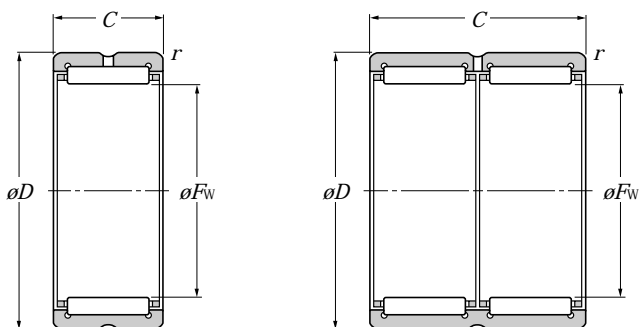
Sans bague intérieure

Série RNA49

Série RNA59

Série RNA69

Type NK



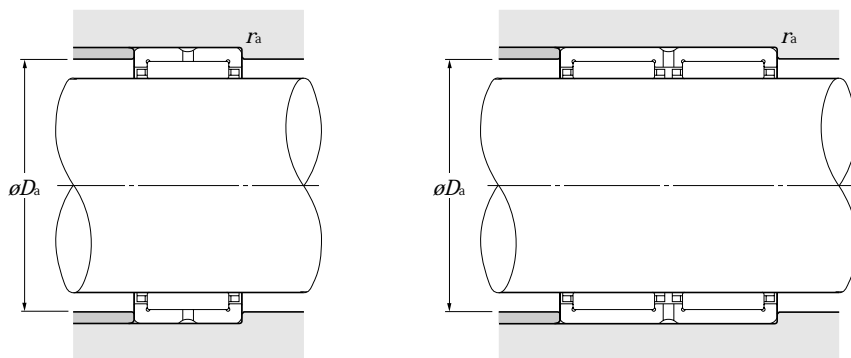
Série RNA48
Série RNA49·-R, Série RNA49
RNA59 Série
Série NK·-R, Série NK

Série RNA69·-R

F_w 63 ~ 85 mm

Dimensions en mm	Charges de base		Vitesses limites	Désignations	Dimensions annexes et rayons		Poids en kg (approx.)				
	dynamique	statique			en mm	en mm					
F_w D C $r_{s \min}^{1)}$	en N		en tr/min graisse huile		D_a max	r_{as} max					
63 ^{+0.049} / _{+0.030}	80	45	1	94 000	183 000	4 300	6 500	RNA6911R	75	1	0.470
65 ^{+0.049} / _{+0.030}	78	25	0.6	45 000	98 000	4 000	6 000	NK65/25R	74	0.6	0.221
	78	35	0.6	60 000	142 000	4 000	6 000	NK65/35R	74	0.6	0.310
68 ^{+0.049} / _{+0.030}	82	25	1	44 500	89 000	4 000	6 000	NK68/25R	77	0.6	0.241
	82	35	0.6	63 000	139 000	4 000	6 000	NK68/35R	78	0.6	0.338
	85	25	1	61 500	108 000	4 000	6 000	RNA4912R	80	1	0.275
	85	34	1	80 500	153 000	4 000	6 000	RNA5912	80	1	0.408
	85	45	1	95 500	191 000	4 000	6 000	RNA6912R	80	1	0.488
70 ^{+0.049} / _{+0.030}	85	25	0.6	45 000	91 500	3 700	5 500	NK70/25R	81	0.6	0.275
	85	35	0.6	64 000	144 000	3 700	5 500	NK70/35R	81	0.6	0.386
72 ^{+0.049} / _{+0.030}	90	25	1	62 500	112 000	3 700	5 500	RNA4913R	85	1	0.312
	90	34	1	84 000	165 000	3 700	5 500	RNA5913	85	1	0.462
	90	45	1	97 000	198 000	3 700	5 500	RNA6913R	85	1	0.520
73 ^{+0.049} / _{+0.030}	90	25	0.6	54 000	100 000	3 700	5 500	NK73/25R	86	0.6	0.302
	90	35	0.6	76 500	156 000	3 700	5 500	NK73/35R	86	0.6	0.428
75 ^{+0.049} / _{+0.030}	92	25	0.6	55 000	104 000	3 700	5 500	NK75/25R	88	0.6	0.315
	92	35	0.6	78 000	162 000	3 700	5 500	NK75/35R	88	0.6	0.492
80 ^{+0.049} / _{+0.030}	95	25	1	57 000	119 000	3 300	5 000	NK80/25R	90	1	0.301
	95	35	1	79 500	184 000	3 300	5 000	NK80/35R	90	1	0.425
	100	30	1	85 500	156 000	3 300	5 000	RNA4914R	95	1	0.460
	100	40	1	103 000	187 000	3 300	5 000	RNA5914	95	1	0.706
	100	54	1	130 000	267 000	3 300	5 000	RNA6914R	95	1	0.857
85 ^{+0.058} / _{+0.036}	105	25	1	70 500	123 000	3 100	4 700	NK85/25R	100	1	0.404
	105	30	1	87 000	162 000	3 100	4 700	RNA4915R	100	1	0.489
	105	35	1	100 000	193 000	3 100	4 700	NK85/35R	100	1	0.517
	105	40	1	109 000	205 000	3 100	4 700	RNA5915	100	1	0.745
	105	54	1	132 000	277 000	3 100	4 700	RNA6915R	100	1	0.935

Note 1) : Rayon min. admis r de l'arrondi.



F_w 90 ~ 130 mm

Dimensions en mm				Charges de base dynamique statique en N		Vitesses limites en tr/min graisse huile		Désignations	Dimensions annexes et rayons en mm		Poids en kg (approx.)
F_w	D	C	$r_s \min^{1)}$	C_r	C_{or}				D_a max	r_{as} max	
90 ^{+0.058 +0.036}	110	25	1	71 500	128 000	2 900	4 400	NK90/25R	105	1	0.426
	110	30	1	90 500	174 000	2 900	4 400	RNA4916R	105	1	0.516
	110	35	1	104 000	208 000	2 900	4 400	NK90/35R	105	1	0.604
	110	40	1	115 000	223 000	2 900	4 400	RNA5916	105	1	0.787
	110	54	1	137 000	298 000	2 900	4 400	RNA6916R	105	1	0.987
95 ^{+0.058 +0.036}	115	26	1	74 500	137 000	2 800	4 200	NK95/26R	110	1	0.364
	115	36	1	108 000	223 000	2 800	4 200	NK95/36R	110	1	0.652
100 ^{+0.058 +0.036}	120	26	1	73 500	137 000	2 700	4 000	NK100/26R	115	1	0.487
	120	35	1.1	112 000	237 000	2 700	4 000	RNA4917R	113.5	1	0.657
	120	36	1	107 000	223 000	2 700	4 000	NK100/36R	115	1	0.679
	120	46	1.1	137 000	290 000	2 700	4 000	RNA5917	113.5	1	1.00
	120	63	1.1	169 000	400 000	2 700	4 000	RNA6917R	113.5	1	1.20
105 ^{+0.058 +0.036}	125	26	1	76 500	147 000	2 500	3 800	NK105/26R	120	1	0.506
	125	35	1.1	116 000	252 000	2 500	3 800	RNA4918R	118.5	1	0.697
	125	36	1	111 000	238 000	2 500	3 800	NK105/36R	120	1	0.713
	125	46	1.1	143 000	310 000	2 500	3 800	RNA5918	118.5	1	1.04
	125	63	1.1	175 000	425 000	2 500	3 800	RNA6918R	118.5	1	1.33
110 ^{+0.058 +0.036}	130	30	1.1	97 500	204 000	2 400	3 600	NK110/30R	123.5	1	0.612
	130	35	1.1	118 000	260 000	2 400	3 600	RNA4919R	123.5	1	0.719
	130	40	1.1	129 000	292 000	2 400	3 600	NK110/40R	123.5	1	0.830
	130	46	1.1	149 000	335 000	2 400	3 600	RNA5919	123.5	1	1.13
	130	63	1.1	177 000	440 000	2 400	3 600	RNA6919R	123.5	1	1.46
115 ^{+0.058 +0.036}	140	40	1.1	127 000	260 000	2 300	3 500	RNA4920	133.5	1	1.15
	140	54	1.1	182 000	395 000	2 300	3 500	RNA5920	133.5	1	1.76
120 ^{+0.058 +0.036}	140	30	1	93 500	210 000	2 200	3 300	RNA4822	135	1	0.670
	140	40	1.1	113 000	268 000	2 200	3 300	NK120/40	133.5	1	0.910
125 ^{+0.068 +0.043}	150	40	1.1	131 000	279 000	2 100	3 200	RNA4922	143.5	1	1.24
	150	54	1.1	193 000	440 000	2 100	3 200	RNA5922	143.5	1	1.89
130 ^{+0.068 +0.043}	150	30	1	99 500	233 000	2 100	3 100	RNA4824	145	1	0.730

Note 1) : Rayon min. admis r de l'arrondi.

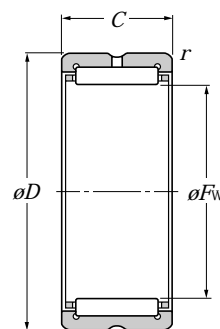
Sans bague intérieure

Série RNA48

Série RNA49

Série RNA59

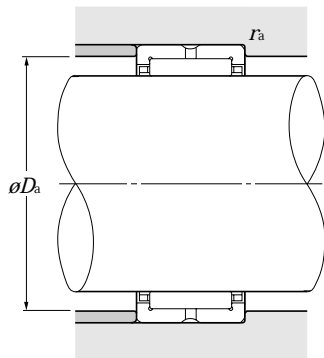
Type NK



F_w 130 ~ 220 mm

F_w	Dimensions en mm			Charges de base dynamique statique en N		Vitesses limites en tr/min graisse huile		Désignations	Dimensions annexes et rayons en mm		Poids en kg (approx.)
	D	C	$r_{3 \text{ min}}^{1)}$	C_d	C_{st}				D_a max	r_{as} max	
$130^{+0.068}_{+0.043}$	150	40	1.1	116 000	283 000	2 100	3 100	NK130/40	143.5	1	0.98
$135^{+0.068}_{+0.043}$	165	45	1.1	180 000	380 000	2 000	3 000	RNA4924	158.5	1	1.86
	165	60	1.1	245 000	525 000	2 000	3 000	RNA5924	158.5	1	2.67
$145^{+0.068}_{+0.043}$	165	35	1.1	118 000	305 000	1 900	2 800	RNA4826	158.5	1	0.95
	170	32	1.5	111 000	238 000	1 900	2 800	NK145/32	162.5	1.5	1.12
	170	42	1.5	153 000	360 000	1 900	2 800	NK145/42	162.5	1.5	1.49
$150^{+0.068}_{+0.043}$	180	50	1.5	202 000	455 000	1 800	2 700	RNA4926	172	1.5	2.21
	180	67	1.5	294 000	685 000	1 800	2 700	RNA5926	172	1.5	3.21
$155^{+0.068}_{+0.043}$	175	35	1.1	121 000	315 000	1 700	2 600	RNA4828	168.5	1	1.02
	180	32	1.5	114 000	252 000	1 700	2 600	NK155/32	172	1.5	1.20
	180	42	1.5	156 000	380 000	1 700	2 600	NK155/42	172	1.5	1.59
$160^{+0.068}_{+0.043}$	190	50	1.5	209 000	485 000	1 700	2 500	RNA4928	182	1.5	2.35
	190	67	1.5	310 000	755 000	1 700	2 500	RNA5928	182	1.5	3.48
$165^{+0.068}_{+0.043}$	190	32	1.5	117 000	265 000	1 600	2 400	NK165/32	182	1.5	1.42
	190	40	1.1	152 000	390 000	1 600	2 400	RNA4830	183.5	1	1.60
	190	42	1.5	160 000	400 000	1 600	2 400	NK165/42	182	1.5	1.66
$170^{+0.068}_{+0.043}$	210	60	2	261 000	610 000	1 600	2 400	RNA4930	201	2	2.98
$175^{+0.068}_{+0.043}$	200	40	1.1	160 000	425 000	1 500	2 300	RNA4832	193.5	1	1.70
$180^{+0.068}_{+0.043}$	220	60	2	270 000	650 000	1 500	2 200	RNA4932	211	2	3.10
$185^{+0.079}_{+0.050}$	215	45	1.1	185 000	495 000	1 500	2 200	RNA4834	208.5	1	2.54
$190^{+0.079}_{+0.050}$	230	60	2	279 000	690 000	1 400	2 100	RNA4934	221	2	3.22
$195^{+0.079}_{+0.050}$	225	45	1.1	195 000	540 000	1 400	2 100	RNA4836	218.5	1	2.68
$205^{+0.079}_{+0.050}$	250	69	2	375 000	890 000	1 300	2 000	RNA4936	241	2	4.48
$210^{+0.079}_{+0.050}$	240	50	1.5	227 000	680 000	1 300	1 900	RNA4838	232	1.5	3.21
$215^{+0.079}_{+0.050}$	260	69	2	390 000	945 000	1 300	1 900	RNA4938	251	2	4.53
$220^{+0.079}_{+0.050}$	250	50	1.5	231 000	705 000	1 200	1 800	RNA4840	242	1.5	3.35

Note 1) : Rayon min. admis r de l'arrondi.



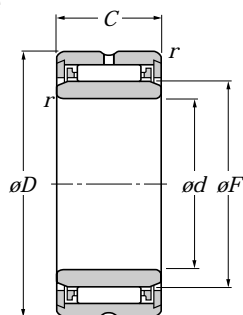
F_w 225 ~ 490 mm

Dimensions				Charges de base		Vitesses limites		Désignations	Dimensions annexes et rayons		Poids en kg (approx.)
en mm				en N		en tr/min			en mm		
F_w	D	C	$r_s \text{ min}^{1)}$	C_r	C_{or}	graisse	huile	$D_a \text{ max}$	$r_{as} \text{ max}$		
225 ^{+0.079} / _{+0.050}	280	80	2.1	505 000	1 180 000	1 200	1 800	RNA4940	269	2	7.20
240 ^{+0.079} / _{+0.050}	270	50	1.5	242 000	770 000	1 100	1 700	RNA4844	262	1.5	3.62
245 ^{+0.079} / _{+0.050}	300	80	2.1	525 000	1 270 000	1 100	1 600	RNA4944	289	2	7.81
265 ^{+0.088} / _{+0.056}	300	60	2	360 000	1 080 000	1 000	1 500	RNA4848	291	2	5.40
	320	80	2.1	540 000	1 350 000	1 000	1 500	RNA4948	309	2	8.40
285 ^{+0.088} / _{+0.056}	320	60	2	375 000	1 160 000	950	1 400	RNA4852	311	2	5.80
290 ^{+0.088} / _{+0.056}	360	100	2.1	805 000	1 900 000	950	1 400	RNA4952	349	2	15.90
305 ^{+0.088} / _{+0.056}	350	69	2	455 000	1 300 000	850	1 300	RNA4856	341	2	9.30
310 ^{+0.088} / _{+0.056}	380	100	2.1	835 000	2 030 000	850	1 300	RNA4956	369	2	16.70
330 ^{+0.098} / _{+0.062}	380	80	2.1	625 000	1 770 000	800	1 200	RNA4860	369	2	12.70
340 ^{+0.098} / _{+0.062}	420	118	3	1 080 000	2 640 000	800	1 200	RNA4960	407	2.5	24.00
350 ^{+0.098} / _{+0.062}	400	80	2.1	640 000	1 850 000	750	1 100	RNA4864	389	2	13.40
360 ^{+0.098} / _{+0.062}	440	118	3	1 120 000	2 820 000	750	1 100	RNA4964	427	2.5	25.20
370 ^{+0.098} / _{+0.062}	420	80	2.1	655 000	1 940 000	750	1 100	RNA4868	409	2	14.00
380 ^{+0.098} / _{+0.062}	460	118	3	1 160 000	3 000 000	750	1 100	RNA4968	447	2.5	26.50
390 ^{+0.098} / _{+0.062}	440	80	2.1	665 000	2 020 000	650	1 000	RNA4872	429	2	14.80
400 ^{+0.108} / _{+0.068}	480	118	3	1 200 000	3 200 000	650	1 000	RNA4972	467	2.5	28.20
415 ^{+0.108} / _{+0.068}	480	100	2.1	1 000 000	2 840 000	650	950	RNA4876	469	2	26.00
430 ^{+0.108} / _{+0.068}	520	140	4	1 400 000	3 750 000	650	950	RNA4976	504	3	38.60
450 ^{+0.108} / _{+0.068}	540	140	4	1 450 000	4 000 000	600	900	RNA4980	524	3	40.10
470 ^{+0.108} / _{+0.068}	560	140	4	1 500 000	4 250 000	550	850	RNA4984	544	3	51.60
490 ^{+0.108} / _{+0.068}	600	160	4	1 750 000	4 600 000	550	800	RNA4988	584	3	66.90

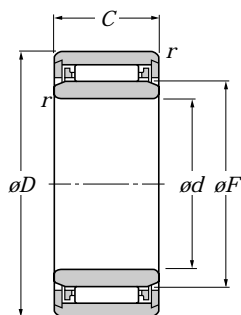
Note 1) : Rayon min. admis r de l'arrondi.

Avec bague intérieure

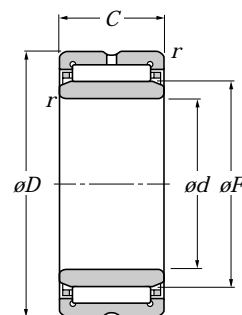
Série NA49
Série NA59
Série NA69
Série NK+IR



Série NA49 ($d \leq 9\text{mm}$)



Série NK+IR ($d \leq 9\text{mm}$)



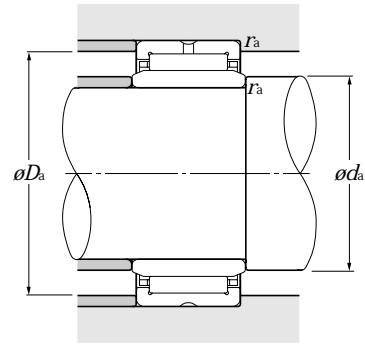
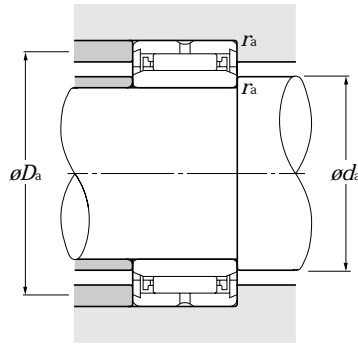
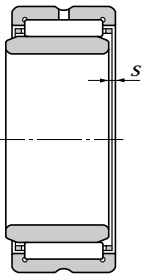
Série NA49 · R ($d \geq 10\text{mm}$)
Série NA59
Série NA69 · R
Série NK+IR ($d \geq 10\text{mm}$)

d 5 ~ 17 mm

Dimensions en mm						Charges de base dynamique statique en N		Vitesses limites en tr/min graisse huile		Désignations
d	D	C	$r_{s \min}^{1)}$	F	$s^{2)}$	C_r	C_{or}			
5	13	10	0.15	7	—	2 670	2 350	23 000	34 000	NA495T2
	15	12	0.3	8	1.5	4 000	4 100	21 000	32 000	NK8/12T2+IR5×8×12
	15	16	0.3	8	2	4 850	5 200	21 000	32 000	NK8/16T2+IR5×8×16
6	15	10	0.15	8	—	3 150	3 000	21 000	32 000	NA496
	16	12	0.3	9	1.5	4 550	5 000	20 000	30 000	NK9/12T2+IR6×9×12
	16	16	0.3	9	2	5 500	6 400	20 000	30 000	NK9/16T2+IR6×9×16
7	17	10	0.15	9	—	3 600	3 650	20 000	30 000	NA497
	17	12	0.3	10	1.5	4 550	5 100	19 000	28 000	NK10/12T2+IR7×10×12
	17	16	0.3	10	2	5 450	6 450	19 000	28 000	NK10/16+IR7×10×16
8	19	11	0.15	10	—	4 300	3 950	19 000	28 000	NA498
	19	12	0.3	12	1.5	5 000	6 100	17 000	26 000	NK12/12+IR9×12×12
	19	16	0.3	12	2	6 000	7 700	17 000	26 000	NK12/16+IR9×12×16
9	20	11	0.3	12	—	4 850	4 900	17 000	26 000	NA499
	22	13	0.3	14	0.5	8 600	9 200	16 000	24 000	NA4900R
	22	16	0.3	14	0.5	10 300	11 500	16 000	24 000	NK14/16R+IR10×14×16
10	22	20	0.3	14	0.5	13 000	15 600	16 000	24 000	NK14/20R+IR10×14×20
	24	13	0.3	16	0.5	9 550	10 900	15 000	23 000	NA4901R
	24	16	0.3	16	0.5	12 200	14 900	15 000	23 000	NK16/16R+IR12×16×16
12	24	20	0.3	16	0.5	14 600	18 800	15 000	23 000	NK16/20R+IR12×16×20
	24	22	0.3	16	1	15 400	20 000	15 000	23 000	NA6901R
	27	16	0.3	19	0.5	13 300	17 400	14 000	21 000	NK19/16R+IR15×19×16
15	27	20	0.3	19	0.5	16 000	22 200	14 000	21 000	NK19/20R+IR15×19×20
	28	13	0.3	20	0.5	10 300	12 800	13 000	20 000	NA4902R
	28	18	0.3	20	0.5	14 100	19 100	13 000	20 000	NA5902
	28	23	0.3	20	1	17 600	25 300	13 000	20 000	NA6902R
	29	16	0.3	21	0.5	13 700	18 700	13 000	19 000	NK21/16R+IR17×21×16
17	29	20	0.3	21	0.5	18 300	27 100	13 000	19 000	NK21/20R+IR17×21×20
	30	13	0.3	22	0.5	11 200	14 600	12 000	18 000	NA4903R
	30	18	0.3	22	0.5	15 200	21 700	12 000	18 000	NA5903

Note 1) : Rayon min. admis r de l'arrondi. 2) Valeur admise de course axiale de la bague intérieure par rapport à la bague extérieure.

Remarques : la désignation de la bague intérieure (IR) comprend le diamètre d'alésage de IR x diamètre extérieur x largeur.



Dimensions annexes en mm			Poids en kg (approx.)
d_a min	D_a max	r_{as} max	
6.2	8.5	0.15	0.007
7	9.5	0.3	0.012
7	9.5	0.3	0.016
8	9.5	0.15	0.009
8	10.5	0.3	0.013
8	10.5	0.3	0.017
9	10.5	0.15	0.010
9	11.5	0.3	0.014
9	11.5	0.3	0.018
10	12	0.15	0.016
11	13.5	0.3	0.018
11	13.5	0.3	0.022
11	14	0.3	0.017
12	20	0.3	0.024
12	20	0.3	0.030
12	20	0.3	0.038
14	22	0.3	0.026
14	22	0.3	0.033
14	22	0.3	0.042
14	22	0.3	0.046
17	25	0.3	0.039
17	25	0.3	0.045
17	26	0.3	0.036
17	26	0.3	0.052
17	26	0.3	0.064
19	27	0.3	0.042
19	27	0.3	0.053
19	28	0.3	0.037
19	28	0.3	0.056

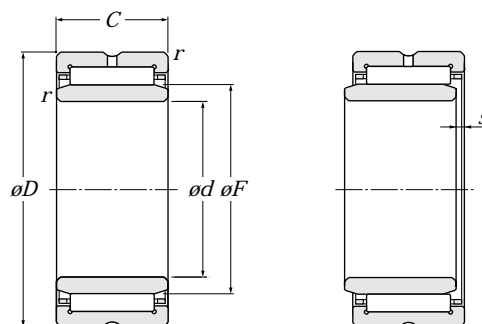
Avec bague intérieure

Série NA49

Série NA59

Série NA69

Type NK+IR



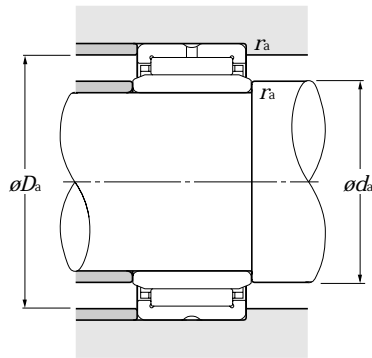
Série NA49 · R
Série NA59
Série NA69 · R ($d \leq 30\text{mm}$)
Série NK+IR

d 17 ~ 32 mm

Dimensions en mm						Charges de base dynamique statique en N		Vitesses limites en tr/min graisse huile		Désignations
d	D	C	$r_{s \min}^{1)}$	F	$s^{2)}$	C_r	C_{or}			
17	30	23	0.3	22	1	18 200	27 200	12 000	18 000	NA6903R
	32	16	0.3	24	0.5	15 200	22 300	11 000	17 000	NK24/16R+IR20×24×16
	32	20	0.3	24	0.5	18 600	28 800	11 000	17 000	NK24/20R+IR20×24×20
20	37	17	0.3	25	0.8	21 300	25 500	11 000	16 000	NA4904R
	37	23	0.3	25	0.8	28 400	37 000	11 000	16 000	NA5904
	37	30	0.3	25	1	36 500	50 500	11 000	16 000	NA6904R
22	34	16	0.3	26	0.5	15 600	23 600	10 000	15 000	NK26/16R+IR22×26×16
	34	20	0.3	26	0.5	19 100	30 500	10 000	15 000	NK26/20R+IR22×26×20
	39	17	0.3	28	0.8	23 200	29 300	9 500	14 000	NA49/22R
	39	23	0.3	28	0.8	26 400	37 500	9 500	14 000	NA59/22
	39	30	0.3	28	0.5	40 000	58 500	9 500	14 000	NA69/22R
25	38	20	0.3	29	1	22 200	34 000	9 500	14 000	NK29/20R+IR25×29×20
	38	30	0.3	29	1.5	27 500	50 500	9 500	14 000	NK29/30R+IR25×29×30
	42	17	0.3	30	0.8	24 000	31 500	8 500	13 000	NA4905R
	42	23	0.3	30	0.8	30 500	43 000	8 500	13 000	NA5905
	42	30	0.3	30	1	41 500	63 000	8 500	13 000	NA6905R
28	42	20	0.3	32	1	23 500	37 500	8 500	13 000	NK32/20R+IR28×32×20
	42	30	0.3	32	1.5	34 000	60 500	8 500	13 000	NK32/30R+IR28×32×30
	45	17	0.3	32	0.8	24 800	33 500	8 500	13 000	NA49/28R
	45	23	0.3	32	0.8	32 000	45 500	8 500	13 000	NA59/28
	45	30	0.3	32	1	43 000	67 000	8 500	13 000	NA69/28R
30	45	20	0.3	35	0.5	24 800	41 500	7 500	11 000	NK35/20R+IR30×35×20
	45	30	0.3	35	1	36 000	66 500	7 500	11 000	NK35/30R+IR30×35×30
	47	17	0.3	35	0.8	25 500	35 500	7 500	11 000	NA4906R
	47	23	0.3	35	0.8	32 500	48 500	7 500	11 000	NA5906
	47	30	0.3	35	1	42 500	67 500	7 500	11 000	NA6906R
32	47	20	0.3	37	0.5	25 300	43 500	7 500	11 000	NK37/20R+IR32×37×20
	47	30	0.3	37	1	36 500	69 500	7 500	11 000	NK37/30R+IR32×37×30
	52	20	0.6	40	0.8	31 500	47 500	6 500	10 000	NA49/32R

Note 1) : Rayon min. admis r de l'arrondi. 2) Valeur admise de course axiale de la bague intérieure par rapport à la bague extérieure.

Remarques : la désignation de la bague intérieure (IR) comprend le diamètre d'alésage de IR x diamètre extérieur x largeur.



Dimensions annexes en mm			Poids en kg (approx.)
d_a min	D_a max	r_{as} max	
19	28	0.3	0.069
22	30	0.3	0.049
22	30	0.3	0.061
22	35	0.3	0.074
22	35	0.3	0.115
22	35	0.3	0.141
24	32	0.3	0.046
24	32	0.3	0.064
24	37	0.3	0.080
24	37	0.3	0.134
24	37	0.3	0.154
27	36	0.3	0.079
27	36	0.3	0.123
27	40	0.3	0.088
27	40	0.3	0.139
27	40	0.3	0.162
30	40	0.3	0.096
30	40	0.3	0.146
30	43	0.3	0.098
30	43	0.3	0.142
30	43	0.3	0.179
32	43	0.3	0.112
32	43	0.3	0.171
32	45	0.3	0.101
32	45	0.3	0.152
32	45	0.3	0.185
34	45	0.3	0.117
34	45	0.3	0.170
36	48	0.6	0.157

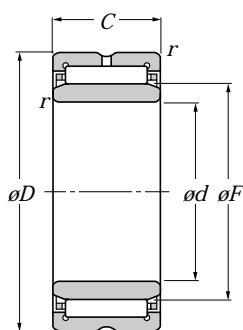
Avec bague intérieure

Série NA49

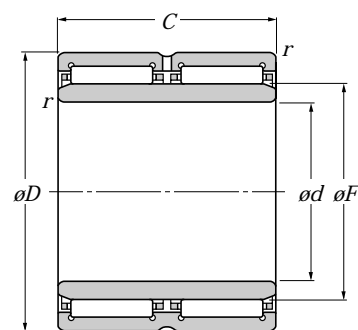
Série NA59

Série NA69

Type NK+IR



Série NA49 · ·R
Série NA59
Série NK · ·R+IR



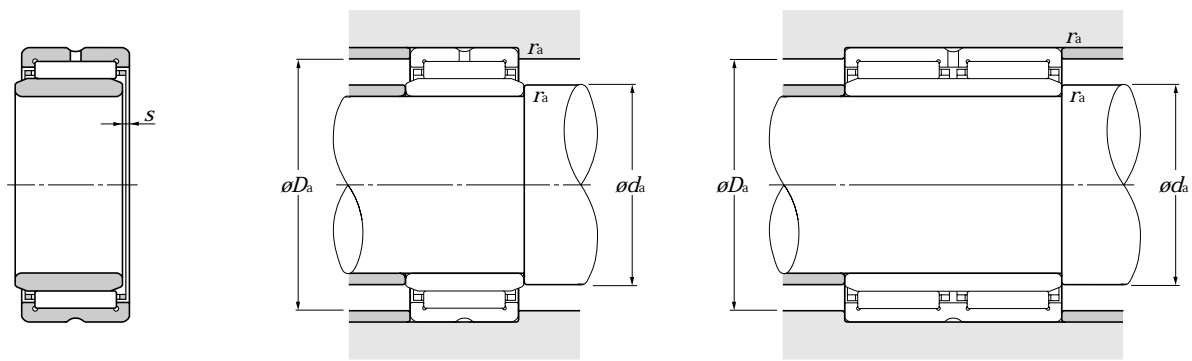
Série NA69 · ·R

d 32 ~ 55 mm

Dimensions en mm						Charges de base dynamique statique en N		Vitesses limites en tr/min graisse huile		Désignations
d	D	C	$r_{s\ min}^{1)}$	F	$s^{2)}$	C_r	C_{0r}			
32	52	27	0.6	40	0.8	38 000	61 000	6 500	10 000	NA59/32
	52	36	0.6	40	0.5	47 500	82 000	6 500	10 000	NA69/32R
35	50	20	0.3	40	0.5	26 400	47 000	6 500	10 000	NK40/20R+IR35×40×20
	50	30	0.3	40	1	38 500	76 000	6 500	10 000	NK40/30R+IR35×40×30
	55	20	0.6	42	0.8	32 000	50 000	6 500	9 500	NA4907R
	55	27	0.6	42	0.8	39 000	64 500	6 500	9 500	NA5907
	55	36	0.6	42	0.5	49 000	86 500	6 500	9 500	NA6907R
38	53	20	0.3	43	0.5	27 500	51 000	6 500	9 500	NK43/20R+IR38×43×20
	53	30	0.3	43	1	40 000	82 000	6 500	9 500	NK43/30R+IR38×43×30
40	55	20	0.3	45	0.5	28 000	52 500	6 000	9 000	NK45/20R+IR40×45×20
	55	30	0.3	45	1	41 000	85 500	6 000	9 000	NK45/30R+IR40×45×30
	62	22	0.6	48	1	43 500	66 500	5 500	8 500	NA4908R
	62	30	0.6	48	1	53 000	92 500	5 500	8 500	NA5908
42	62	40	0.6	48	0.5	67 000	116 000	5 500	8 500	NA6908R
	57	20	0.3	47	0.5	28 800	55 500	5 500	8 500	NK47/20R+IR42×47×20
	57	30	0.3	47	1	42 500	91 500	5 500	8 500	NK47/30R+IR42×47×30
45	62	25	0.6	50	1.5	38 500	74 500	5 500	8 000	NK50/25R+IR45×50×25
	62	35	0.6	50	2	51 000	106 000	5 500	8 000	NK50/35R+IR45×50×35
	68	22	0.6	52	1	46 000	73 000	5 000	7 500	NA4909R
	68	30	0.6	52	1	56 000	101 000	5 000	7 500	NA5909
	68	40	0.6	52	0.5	70 500	127 000	5 000	7 500	NA6909R
50	68	25	0.6	55	1.5	41 000	82 000	5 000	7 500	NK55/25R+IR50×55×25
	68	35	0.6	55	2	54 000	118 000	5 000	7 500	NK55/35R+IR50×55×35
	72	22	0.6	58	1	48 000	80 000	4 700	7 000	NA4910R
	72	30	0.6	58	1	58 000	110 000	4 700	7 000	NA5910
55	72	40	0.6	58	0.5	74 000	139 000	4 700	7 000	NA6910R
	72	25	0.6	60	1.5	41 000	85 000	4 300	6 500	NK60/25R+IR55×60×25
	72	35	0.6	60	2	57 000	130 000	4 300	6 500	NK60/35R+IR55×60×35
	80	25	1	63	1.5	58 500	99 500	4 300	6 500	NA4911R

Note 1) : Rayon min. admis r de l'arrondi. 2) Valeur admise de course axiale de la bague intérieure par rapport à la bague extérieure.

Remarques : la désignation de la bague intérieure (IR) comprend le diamètre d'alésage de IR x diamètre extérieur x largeur.



Dimensions annexes en mm			Poids en kg (approx.)
d_a min	D_a max	r_{as} max	
36	48	0.6	0.241
36	48	0.6	0.286
37	48	0.3	0.130
37	48	0.3	0.193
39	51	0.6	0.171
39	51	0.6	0.256
39	51	0.6	0.310
40	51	0.3	0.134
40	51	0.3	0.207
42	53	0.3	0.143
42	53	0.3	0.216
44	58	0.6	0.232
44	58	0.6	0.348
44	58	0.6	0.426
44	55	0.3	0.148
44	55	0.3	0.222
48	58	0.6	0.229
48	58	0.6	0.322
49	64	0.6	0.270
49	64	0.6	0.396
49	64	0.6	0.437
53	64	0.6	0.271
53	64	0.6	0.379
54	68	0.6	0.276
54	68	0.6	0.498
54	68	0.6	0.529
58	68	0.6	0.271
58	68	0.6	0.379
60	75	1	0.396

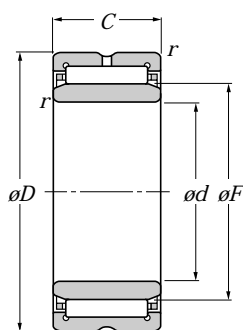
Avec bague intérieure

Série NA49

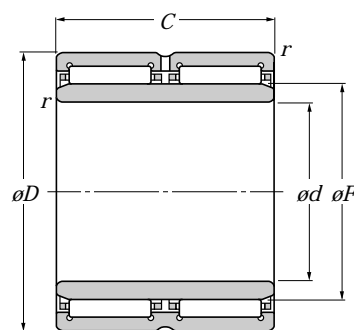
Série NA59

Série NA69

Type NK+IR



Série NA49·-R
Série NA59
Série NK·-R+IR



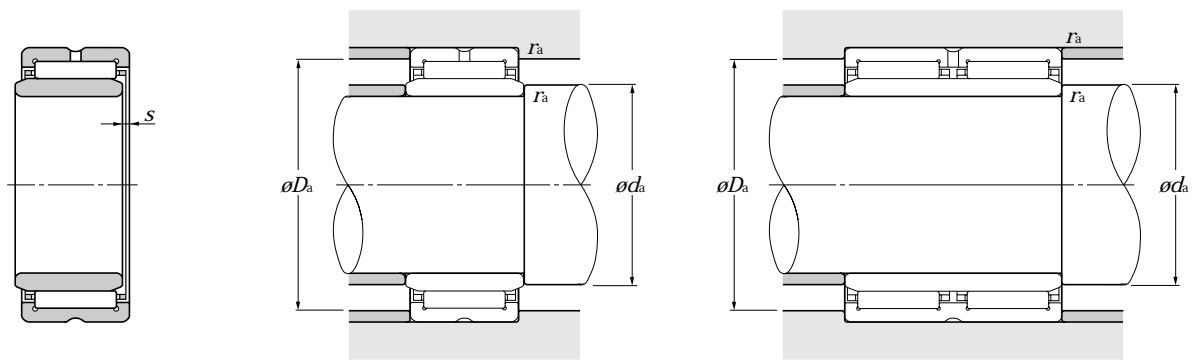
Série NA69·-R

d 55 ~ 85 mm

Dimensions en mm						Charges de base dynamique statique en N		Vitesses limites en tr/min graisse huile		Désignations
d	D	C	$r_{s\ min}^{1)}$	F	$s^{2)}$	C_r	C_{or}			
55	80	34	1	63	1.5	76 500	140 000	4 300	6 500	NA5911
	80	45	1	63	1.5	94 000	183 000	4 300	6 500	NA6911R
60	82	25	1	68	1	44 500	89 000	4 000	6 000	NK68/25R+IR60×68×25
	82	35	0.6	68	1	63 000	139 000	4 000	6 000	NK68/35R+IR60×68×35
	85	25	1	68	1.5	61 500	108 000	4 000	6 000	NA4912R
	85	34	1	68	1.5	80 500	153 000	4 000	6 000	NA5912
	85	45	1	68	1.5	95 500	191 000	4 000	6 000	NA6912R
65	90	25	0.6	73	1	54 000	100 000	3 700	5 500	NK73/25R+IR65×73×25
	90	25	1	72	1.5	62 500	112 000	3 700	5 500	NA4913R
	90	34	1	72	1.5	84 000	165 000	3 700	5 500	NA5913
	90	35	0.6	73	1	76 500	156 000	3 700	5 500	NK73/35R+IR65×73×35
	90	45	1	72	1.5	97 000	198 000	3 700	5 500	NA6913R
70	95	25	1	80	0.8	57 000	119 000	3 300	5 000	NK80/25R+IR70×80×25
	95	35	1	80	0.8	79 500	184 000	3 300	5 000	NK80/35R+IR70×80×35
	100	30	1	80	1.5	85 500	156 000	3 300	5 000	NA4914R
	100	40	1	80	1.5	103 000	187 000	3 300	5 000	NA5914
	100	54	1	80	1	130 000	267 000	3 300	5 000	NA6914R
75	105	25	1	85	1	70 500	123 000	3 100	4 700	NK85/25R+IR75×85×25
	105	30	1	85	1.5	87 000	162 000	3 100	4 700	NA4915R
	105	35	1	85	1	100 000	193 000	3 100	4 700	NK85/35R+IR75×85×35
	105	40	1	85	1.5	109 000	205 000	3 100	4 700	NA5915
	105	54	1	85	1	132 000	277 000	3 100	4 700	NA6915R
80	110	25	1	90	1	71 500	128 000	2 900	4 400	NK90/25R+IR80×90×25
	110	30	1	90	1.5	90 500	174 000	2 900	4 400	NA4916R
	110	35	1	90	1	104 000	208 000	2 900	4 400	NK90/35R+IR80×90×35
	110	40	1	90	1.5	115 000	223 000	2 900	4 400	NA5916
	110	54	1	90	1.5	137 000	298 000	2 900	4 400	NA6916R
85	115	26	1	95	1.5	74 500	137 000	2 800	4 200	NK95/26R+IR85×95×26
	115	36	1	95	1.5	108 000	223 000	2 800	4 200	NK95/36R+IR85×95×36

Note 1) : Rayon min. admis r de l'arrondi. 2) Valeur admise de course axiale de la bague intérieure par rapport à la bague extérieure.

Remarques : la désignation de la bague intérieure (IR) comprend le diamètre d'alésage de IR x diamètre extérieur x largeur.



Dimensions annexes en mm			Poids en kg (approx.)
d_a min	D_a max	r_{as} max	
60	75	1	0.559
60	75	1	0.726
65	77	0.6	0.393
64	78	0.6	0.551
65	80	1	0.427
65	80	1	0.614
65	80	1	0.758
69	86	0.6	0.466
70	85	1	0.454
70	85	1	0.655
69	86	0.6	0.660
70	85	1	0.779
75	90	1	0.525
75	90	1	0.738
75	95	1	0.727
75	95	1	1.06
75	95	1	1.34
80	100	1	0.642
80	100	1	0.776
80	100	1	0.853
80	100	1	1.13
80	100	1	1.45
85	105	1	0.680
85	105	1	0.820
85	105	1	0.959
85	105	1	1.15
85	105	1	1.53
90	110	1	0.644
90	110	1	1.05

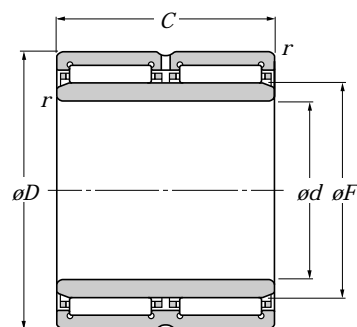
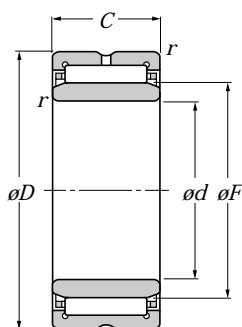
Avec bague intérieure

Série NA48

Série NA49

Série NA59

Type NK+IR



Série NA49·-R, Série NA49
Série NA59
Série NK·-R+IR, Série NK+IR

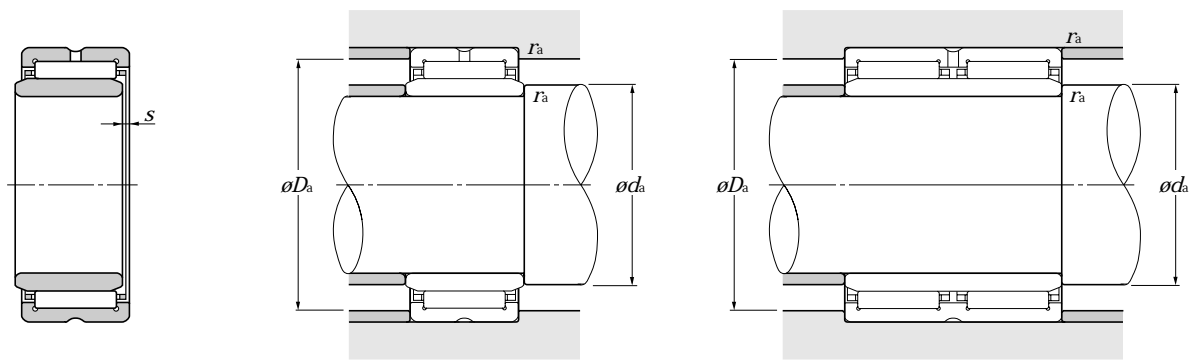
Série NA69·-R

d 85 ~ 130 mm

Dimensions						Charges de base		Vitesses limites		Désignations
en mm						dynamique	statique	en tr/min		
d	D	C	$r_{s\ min}^{1)}$	F	$s^{2)}$	C_i	C_{or}	graisse	huile	
85	120	35	1.1	100	1	112 000	237 000	2 700	4 000	NA4917R
	120	46	1.1	100	1.5	137 000	290 000	2 700	4 000	NA5917
	120	63	1.1	100	1	169 000	400 000	2 700	4 000	NA6917R
90	120	26	1	100	1.5	73 500	137 000	2 700	4 000	NK100/26R+IR90×100×26
	120	36	1	100	1.5	107 000	223 000	2 700	4 000	NK100/36R+IR90×100×36
	125	35	1.1	105	1	116 000	252 000	2 500	3 800	NA4918R
	125	46	1.1	105	1	143 000	310 000	2 500	3 800	NA5918
	125	63	1.1	105	1	175 000	425 000	2 500	3 800	NA6918R
95	125	26	1	105	1.5	76 500	147 000	2 500	3 800	NK105/26R+IR95×105×26
	125	36	1	105	1.5	111 000	238 000	2 500	3 800	NK105/36R+IR95×105×36
	130	35	1.1	110	1	118 000	260 000	2 400	3 600	NA4919R
	130	46	1.1	110	1	149 000	335 000	2 400	3 600	NA5919
	130	63	1.1	110	1	177 000	440 000	2 400	3 600	NA6919R
100	130	30	1.1	110	1.5	97 500	204 000	2 400	3 600	NK110/30R+IR100×110×30
	130	40	1.1	110	2	129 000	292 000	2 400	3 600	NK110/40R+IR100×110×40
	140	40	1.1	115	2	127 000	260 000	2 300	3 500	NA4920
	140	54	1.1	115	2	182 000	395 000	2 300	3 500	NA5920
110	140	30	1	120	0.8	93 500	210 000	2 200	3 300	NA4822
	140	40	1.1	120	—	113 000	268 000	2 200	3 300	NK120/40+IR110×120×40
	150	40	1.1	125	2	131 000	279 000	2 100	3 200	NA4922
	150	54	1.1	125	2	193 000	440 000	2 100	3 200	NA5922
120	150	30	1	130	0.8	99 500	233 000	2 100	3 100	NA4824
	150	40	1.1	130	—	116 000	283 000	2 100	3 100	NK130/40+IR120×130×40
	165	45	1.1	135	2	180 000	380 000	2 000	3 000	NA4924
	165	60	1.1	135	2	245 000	525 000	2 000	3 000	NA5924
130	165	35	1.1	145	1	118 000	305 000	1 900	2 800	NA4826
	170	32	1.5	145	—	111 000	238 000	1 900	2 800	NK145/32+IR130×145×32
	170	42	1.5	145	—	153 000	360 000	1 900	2 800	NK145/42+IR130×145×42
	180	50	1.5	150	1.5	202 000	455 000	1 800	2 700	NA4926

Note 1) : Rayon min. admis r de l'arrondi. 2) Valeur admise de course axiale de la bague intérieure par rapport à la bague extérieure.

Remarques : la désignation de la bague intérieure (IR) comprend le diamètre d'alésage de IR x diamètre extérieur x largeur.



Dimensions annexes en mm			Poids en kg (approx.)
d_a min	D_a max	r_{as} max	
91.5	113.5	1	1.24
91.5	113.5	1	1.76
91.5	113.5	1	2.25
95	115	1	0.781
95	115	1	1.09
96.5	118.5	1	1.31
96.5	118.5	1	1.84
96.5	118.5	1	2.44
100	120	1	0.819
100	120	1	1.15
101.5	123.5	1	1.36
101.5	123.5	1	1.98
101.5	123.5	1	2.63
106.5	123.5	1	0.990
106.5	123.5	1	1.34
106.5	133.5	1	1.93
106.5	133.5	1	2.85
115	135	1	1.11
116.5	133.5	1	1.49
116.5	143.5	1	2.08
116.5	143.5	1	2.98
125	145	1	1.17
126.5	143.5	1	1.57
126.5	158.5	1	2.84
126.5	158.5	1	3.92
136.5	158.5	1	1.60
138	162.5	1.5	1.90
138	162.5	1.5	2.54
138	172	1.5	3.90

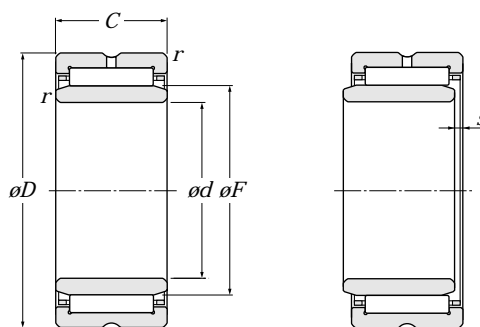
Avec bague intérieure

Série NA48

Série NA49

Série NA59

Type NK+IR

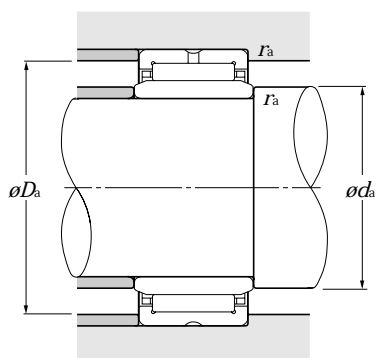


d 130 ~ 280 mm

Dimensions						Charges de base		Vitesses limites		Désignations
en mm						dynamique	statique	en tr/min		
d	D	C	$r_{s \min}^{1)}$	F	$s^{2)}$	en N		graisse	huile	
						C_r	C_{or}			
130	180	67	1.5	150	1.5	294 000	685 000	1 800	2 700	NA5926
	175	35	1.1	155	1	121 000	315 000	1 700	2 600	NA4828
	180	32	1.5	155	—	114 000	252 000	1 700	2 600	NK155/32+IR140×155×32
140	180	42	1.5	155	—	156 000	380 000	1 700	2 600	NK155/42+IR140×155×42
	190	50	1.5	160	1.5	209 000	485 000	1 700	2 500	NA4928
	190	67	1.5	160	1.5	310 000	755 000	1 700	2 500	NA5928
150	190	32	1.5	165	—	117 000	265 000	1 600	2 400	NK165/32+IR150×165×32
	190	40	1.1	165	1.5	152 000	390 000	1 600	2 400	NA4830
	190	42	1.5	165	—	160 000	400 000	1 600	2 400	NK165/42+IR150×165×42
	210	60	2	170	1.5	261 000	610 000	1 600	2 400	NA4930
160	200	40	1.1	175	1.5	160 000	425 000	1 500	2 300	NA4832
	220	60	2	180	1.5	270 000	650 000	1 500	2 200	NA4932
170	215	45	1.1	185	1.5	185 000	495 000	1 500	2 200	NA4834
	230	60	2	190	1.5	279 000	690 000	1 400	2 100	NA4934
180	225	45	1.1	195	1.5	195 000	540 000	1 400	2 100	NA4836
	250	69	2	205	1.5	375 000	890 000	1 300	2 000	NA4936
190	240	50	1.5	210	1.5	227 000	680 000	1 300	1 900	NA4838
	260	69	2	215	1.5	390 000	945 000	1 300	1 900	NA4938
200	250	50	1.5	220	1.5	231 000	705 000	1 200	1 800	NA4840
	280	80	2.1	225	1.5	505 000	1 180 000	1 200	1 800	NA4940
220	270	50	1.5	240	1.5	244 000	780 000	1 100	1 700	NA4844
	300	80	2.1	245	1.5	525 000	1 270 000	1 100	1 600	NA4944
240	300	60	2	265	2	360 000	1 080 000	1 000	1 500	NA4848
	320	80	2.1	265	2	540 000	1 350 000	1 000	1 500	NA4948
260	320	60	2	285	2	375 000	1 160 000	950	1 400	NA4852
	360	100	2.1	290	2	805 000	1 900 000	950	1 400	NA4952
280	350	69	2	305	2.5	455 000	1 300 000	850	1 300	NA4856
	380	100	2.1	310	2.5	835 000	2 030 000	850	1 300	NA4956

Note 1) : Rayon min. admis r de l'arrondi. 2) Valeur admise de course axiale de la bague intérieure par rapport à la bague extérieure.

Remarques : la désignation de la bague intérieure (IR) comprend le diamètre d'alésage de IR x diamètre extérieur x largeur.

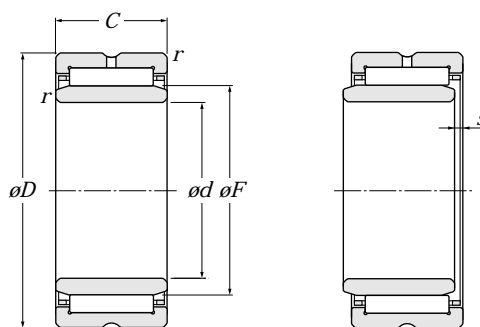


Dimensions annexes en mm			Poids en kg (approx.)
d_a min	D_a max	r_{as} max	
138	172	1.5	5.60
146.5	168.5	1	1.82
148	172	1.5	2.04
148	172	1.5	2.69
148	182	1.5	4.05
148	182	1.5	6.18
158	182	1.5	2.32
156.5	183.5	1	2.72
158	182	1.5	2.84
159	201	2	5.33
166.5	193.5	1	2.90
169	211	2	5.60
176.5	208.5	1	3.99
179	221	2	5.87
186.5	218.5	1	4.19
189	241	2	8.58
198	232	1.5	5.62
199	251	2	8.68
208	242	1.5	5.84
211	269	2	12.2
228	262	1.5	6.37
231	289	2	13.5
249	291	2	10.0
251	309	2	14.7
269	311	2	10.8
271	349	2	25.9
289	341	2	15.5
291	369	2	27.5

Avec bague intérieure

Série NA48

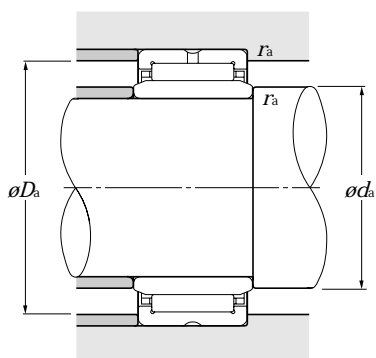
Série NA49



d 300 ~ 440 mm

Dimensions en mm						Charges de base en N		Vitesses limites en tr/min		Désignations
d	D	C	$r_{s \min}^{1)}$	F	$s^{2)}$	C_i	C_{or}	graisse	huile	
300	380	80	2.1	330	2	625 000	1 770 000	800	1 200	NA4860
	420	118	3	340	2	1 080 000	2 640 000	800	1 200	NA4960
320	400	80	2.1	350	2	640 000	1 850 000	750	1 100	NA4864
	440	118	3	360	2	1 120 000	2 820 000	750	1 100	NA4964
340	420	80	2.1	370	2	655 000	1 940 000	750	1 100	NA4868
	460	118	3	380	2	1 160 000	3 000 000	750	1 100	NA4968
360	440	80	2.1	390	2	665 000	2 020 000	650	1 000	NA4872
	480	118	3	400	2	1 200 000	3 200 000	650	1 000	NA4972
380	480	100	2.1	415	2	1 000 000	2 840 000	650	950	NA4876
	520	140	4	430	2	1 400 000	3 750 000	650	950	NA4976
400	540	140	4	450	2.5	1 450 000	4 000 000	600	900	NA4980
420	560	140	4	470	2.5	1 500 000	4 250 000	550	850	NA4984
440	600	160	4	490	2.5	1 750 000	4 600 000	550	800	NA4988

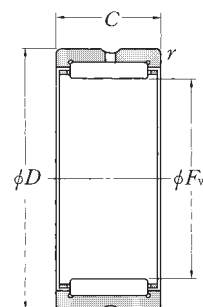
Note 1) : Rayon min. admis r de l'arrondi. 2) Valeur admise de course axiale de la bague intérieure par rapport à la bague extérieure.



Dimensions annexes en mm			Poids en kg
d_a min	D_a max	r_{as} max	(approx.)
311	369	2	22.0
313	407	2.5	42.5
331	389	2	23.2
333	427	2.5	45.2
351	409	2	24.1
353	447	2.5	47.3
371	429	2	25.7
373	467	2.5	49.0
391	469	2	44.5
396	504	3	73.6
416	524	3	76.6
436	544	3	89.8
456	584	3	123

Séries en cotes pouce Sans bague intérieure

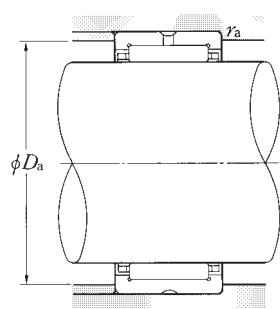
Série MR



F_w 15.875 ~ 63.500 mm

F_w	Dimensions				Charges de base		Vitesses limites	
	D	C	$I_s \text{ min}^{-1}$	C_r	dynamique en N	statique (approx.)	en tr/min graisse	huile
15.875 (5/8)	+0.027	28.575(1 1/8)	19.05(3/4)	0.6	16 700	16 700	17 000	25 000
	+0.016	28.575(1 1/8)	25.40(1)	0.6	21 500	23 000	17 000	25 000
19.050 (3/4)	+0.033	31.750(1 1/4)	19.05(3/4)	1	19 500	21 100	14 000	21 000
	+0.020	31.750(1 1/4)	25.40(1)	1	25 000	29 100	14 000	21 000
22.225 (7/8)	+0.033	34.925(1 3/8)	19.05(3/4)	1	21 900	25 600	12 000	18 000
	+0.020	34.925(1 3/8)	25.40(1)	1	28 200	35 500	12 000	18 000
25.400 (1)	+0.033	38.100(1 1/2)	19.05(3/4)	1	23 000	28 100	11 000	16 000
	+0.020	38.100(1 1/2)	25.40(1)	1	29 500	38 500	11 000	16 000
28.575 (1 1/8)	+0.033	41.275(1 5/8)	25.40(1)	1	32 500	45 000	9 500	14 000
	+0.020	41.275(1 5/8)	31.75(1 1/4)	1	40 500	60 000	9 500	14 000
31.750 (1 1/4)	+0.041	44.450(1 3/4)	25.40(1)	1	35 000	51 000	8 500	13 000
	+0.025	44.450(1 3/4)	31.75(1 1/4)	1	43 500	68 000	8 500	13 000
34.925 (1 3/8)	+0.041	47.625(1 7/8)	25.40(1)	1	37 000	57 500	7 500	11 000
	+0.025	47.625(1 7/8)	31.75(1 1/4)	1	46 500	76 500	7 500	11 000
38.100 (1 1/2)	+0.041	52.388(2 1/16)	25.40(1)	1.5	41 000	61 000	7 500	11 000
	+0.025	52.388(2 1/16)	31.75(1 1/4)	1.5	51 000	81 500	7 500	11 000
41.275 (1 5/8)	+0.041	55.562(2 3/16)	25.40(1)	1.5	43 500	68 000	6 500	9 500
	+0.025	55.562(2 3/16)	31.75(1 1/4)	1.5	54 500	90 500	6 500	9 500
44.450 (1 3/4)	+0.041	58.738(2 5/16)	25.40(1)	1.5	44 500	72 000	6 000	9 000
	+0.025	58.738(2 5/16)	31.75(1 1/4)	1.5	55 500	95 500	6 000	9 000
47.625 (1 7/8)	+0.041 +0.025	61.912(2 7/16)	31.75(1 1/4)	1.5	59 000	105 000	5 500	8 500
50.800 (2)	+0.049	65.088(2 9/16)	25.40(1)	1.5	49 500	86 000	5 500	8 000
	+0.030	65.088(2 9/16)	31.75(1 1/4)	1.5	62 000	114 000	5 500	8 000
57.150 (2 1/4)	+0.049	76.200(3)	38.10(1 1/2)	1.5	83 500	142 000	4 700	7 000
	+0.030	76.200(3)	44.45(1 3/4)	1.5	97 000	173 000	4 700	7 000
63.500 (2 1/2)	+0.049 +0.030	82.550(3 1/4)	38.10(1 1/2)	2	88 000	158 000	4 300	6 500

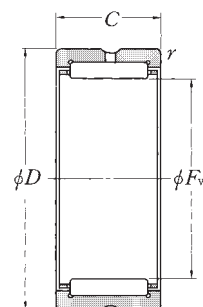
Note 1) : Rayon min. admis r de l'arrondi.



Désignations	Dimensions annexes en mm		Poids en kg (approx.)
	D_a max	r_{as} max	
MR101812	24.5	0.6	0.050
MR101816	24.5	0.6	0.068
MR122012	26.5	1	0.055
MR122016	26.5	1	0.073
MR142212	30	1	0.059
MR142216	30	1	0.082
MR162412	33	1	0.068
MR162416	33	1	0.091
MR182616	36.5	1	0.100
MR182620	36.5	1	0.127
MR202816	39.5	1	0.109
MR202820	39.5	1	0.136
MR223016	42.5	1	0.118
MR223020	42.5	1	0.150
MR243316	46	1.5	0.143
MR243320	46	1.5	0.180
MR263516	49	1.5	0.153
MR263520	49	1.5	0.191
MR283716	52	1.5	0.163
MR283720	52	1.5	0.204
MR303920	55.5	1.5	0.216
MR324116	58.5	1.5	0.183
MR324120	58.5	1.5	0.227
MR364824	69.5	1.5	0.422
MR364828	69.5	1.5	0.493
MR405224	74.5	2	0.472

Séries en cotes pouce Sans bague intérieure

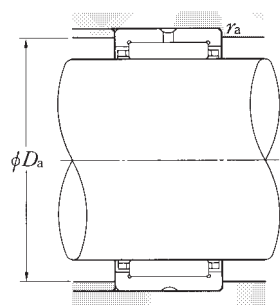
Série MR



F_w 63.500 ~ 184.150 mm

F_w	Dimensions				Charges de base		Vitesses limites	
	D	C	$r_{s \min}^{(1)}$	C_r	dynamique en N	statique (approx.)	en tr/min graisse	huile
63.500(2 1/2) +0.049 +0.030	82.550(3 1/4)	44.45(1 3/4)	2	102 000	191 000	4 300	6 500	
	88.900(3 1/2)	25.40(1)	2	66 000	112 000	3 700	5 500	
69.850(2 3/4) +0.049 +0.030	88.900(3 1/2)	38.10(1 1/2)	2	92 000	173 000	3 700	5 500	
	88.900(3 1/2)	44.45(1 3/4)	2	107 000	209 000	3 700	5 500	
76.200(3) +0.049 +0.030	95.250(3 3/4)	38.10(1 1/2)	2	96 000	188 000	3 300	5 000	
	95.250(3 3/4)	44.45(1 3/4)	2	112 000	227 000	3 300	5 000	
82.550(3 1/4) +0.058 +0.036	107.950(4 1/4)	44.45(1 3/4)	2	134 000	240 000	3 300	5 000	
	107.950(4 1/4)	50.80(2)	2	146 000	268 000	3 300	5 000	
88.900(3 1/2) +0.058 +0.036	114.300(4 1/2)	44.45(1 3/4)	2	141 000	264 000	3 000	4 500	
	114.300(4 1/2)	50.80(2)	2	154 000	295 000	3 000	4 500	
95.250(3 3/4) +0.058 +0.036	120.650(4 3/4)	50.80(2)	2.5	162 000	320 000	2 800	4 200	
101.600(4) +0.058 +0.036	127.000(5)	50.80(2)	2.5	169 000	345 000	2 600	3 900	
107.950(4 1/4) +0.058 +0.036	133.350(5 1/4)	50.80(2)	2.5	172 000	360 000	2 500	3 700	
114.300(4 1/2) +0.058 +0.036	152.400(6)	57.15(2 1/4)	2.5	238 000	435 000	2 300	3 500	
	152.400(6)	63.50(2 1/2)	2.5	260 000	485 000	2 300	3 500	
127.000(5) +0.068 +0.043	165.100(6 1/2)	50.80(2)	2.5	227 000	425 000	2 100	3 100	
	165.100(6 1/2)	57.15(2 1/4)	2.5	250 000	480 000	2 100	3 100	
	165.100(6 1/2)	63.50(2 1/2)	2.5	273 000	535 000	2 100	3 100	
139.700(5 1/2) +0.068 +0.043	177.800(7)	63.50(2 1/2)	2.5	285 000	585 000	1 900	2 900	
	177.800(7)	76.20(3)	2.5	345 000	740 000	1 900	2 900	
146.050(5 3/4) +0.068 +0.043	184.150(7 1/4)	76.20(3)	3	360 000	775 000	1 800	2 700	
152.400(6) +0.068 +0.043	190.500(7 1/2)	63.50(2 1/2)	3	310 000	630 000	1 700	2 600	
	190.500(7 1/2)	76.20(3)	3	375 000	800 000	1 700	2 600	
165.100(6 1/2) +0.068 +0.043	203.200(8)	63.50(2 1/2)	3	325 000	680 000	1 600	2 400	
	203.200(8)	76.20(3)	3	390 000	870 000	1 600	2 400	
184.150(7 1/4) +0.079 +0.050	231.775(9 1/8)	76.20(3)	3	435 000	915 000	1 500	2 200	

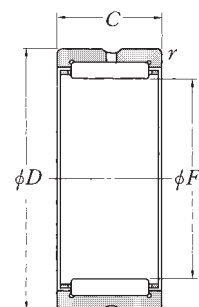
Note 1) : Rayon min. admis r de l'arrondi.



Désignations	Dimensions annexes en mm		Poids en kg (approx.)
	D_a max	r_{as} max	
MR405228	74.5	2	0.533
MR445616	81	2	0.343
MR445624	81	2	0.504
MR445628	81	2	0.580
MR486024	87	2	0.558
MR486028	87	2	0.651
MR526828	100	2	1.02
MR526832	100	2	1.17
MR567228	106.5	2	1.08
MR567232	106.5	2	1.27
MR607632	111.5	2.5	1.28
MR648032	118	2.5	1.29
MR688432	124.5	2.5	1.36
MR729636	143.5	2.5	2.62
MR729640	143.5	2.5	2.91
MR8010432	156	2.5	2.53
MR8010436	156	2.5	2.87
MR8010440	156	2.5	3.19
MR8811240	169	2.5	3.46
MR8811248	169	2.5	4.16
MR9211648	172	3	4.30
MR9612040	177.5	3	3.74
MR9612048	177.5	3	4.49
MR10412840	190	3	4.02
MR10412848	190	3	4.82
MR11614648	219	3	7.36

Séries en cotes pouce Sans bague intérieure

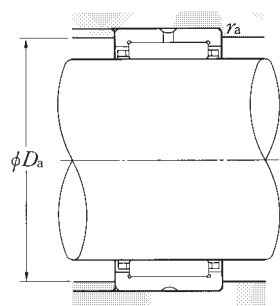
Série MR



F_w 196.850 ~ 234.950 mm

F_w	Dimensions en mm				Charges de base dynamique en N		Vitesses limites en tr/min	
	D	C	$I_s \text{ min}^1$	C_r	C_{or}	(approx.)	graisse	huile
196.850(7 3/4)	$\begin{matrix} +0.079 \\ +0.050 \end{matrix}$	244.475(9 5/8)	76.20(3)	3	455 000	990 000	1 300	2 000
209.550(8 1/4)	$\begin{matrix} +0.079 \\ +0.050 \end{matrix}$	257.175(10 1/8)	76.20(3)	3	475 000	1 060 000	1 300	1 900
222.250(8 3/4)	$\begin{matrix} +0.079 \\ +0.050 \end{matrix}$	269.875(10 5/8)	76.20(3)	4	495 000	1 140 000	1 200	1 800
234.950(9 1/4)	$\begin{matrix} +0.079 \\ +0.050 \end{matrix}$	282.575(11 1/8)	76.20(3)	4	510 000	1 210 000	1 100	1 700

Note 1) : Rayon min. admis r de l'arrondi.

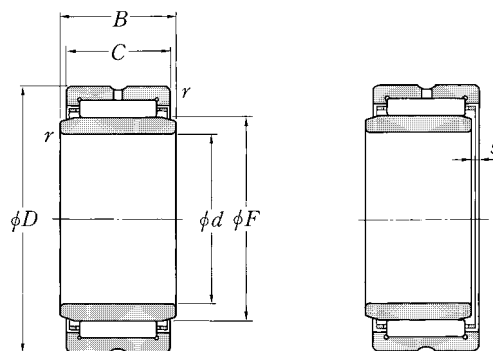


Désignations	Dimensions annexes en mm		Poids en kg (approx.)
	D_a max	r_{as} max	
MR12415448	231.5	3	7.80
MR13216248	244	3	8.36
MR14017048	254	4	8.81
MR14817848	266.5	4	9.27

Séries en cotes pouces

Avec bague intérieure

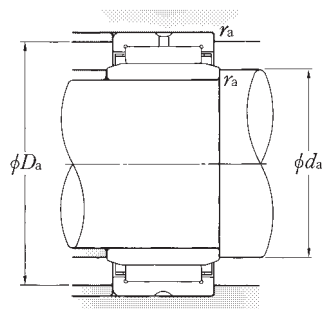
Série MR+MI



d 9.525 ~ 34.925 mm

d	Dimensions						Charges de base	
	D	B	C	$r_{\text{min}}^{1)}$	F	$s^{2)}$	dynamique	statique
en mm ($1/25.4$ mm)								
							C_r	C_{or}
9.525 _(3/8)	28.575(1 1/8)	19.30	19.05(3/4)	0.6	15.875	2	16 700	16 700
	28.575(1 1/8)	25.65	25.40(1)	0.6	15.875	3	21 500	23 000
12.700 _(1/2)	31.750(1 1/4)	19.30	19.05(3/4)	1	19.050	4	19 500	21 100
	31.750(1 1/4)	25.65	25.40(1)	1	19.050	2	25 000	29 100
15.875 _(5/8)	34.925(1 3/8)	19.30	19.05(3/4)	1	22.225	1	21 900	25 600
	34.925(1 3/8)	25.65	25.40(1)	1	22.225	2	28 200	35 500
17.462 _(11/16)	34.925(1 3/8)	19.30	19.05(3/4)	1	22.225	1.5	21 900	25 600
19.050 _(3/4)	38.100(1 1/2)	19.30	19.05(3/4)	1	25.400	1	23 000	28 100
	38.100(1 1/2)	25.65	25.40(1)	1	25.400	1.5	29 500	38 500
20.638 _(13/16)	38.100(1 1/2)	25.65	25.40(1)	1	25.400	2	29 500	38 500
22.225 _(7/8)	41.275(1 5/8)	25.65	25.40(1)	1	28.575	1.5	32 500	45 000
	41.275(1 5/8)	32.00	31.75(1 1/4)	1	28.575	2	40 500	60 000
23.812 _(15/16)	41.275(1 5/8)	25.65	25.40(1)	1	28.575	2	32 500	45 000
	41.275(1 5/8)	32.00	31.75(1 1/4)	1	28.575	2	40 500	60 000
25.400 ₍₁₎	44.450(1 3/4)	25.65	25.40(1)	1	31.750	1.5	35 000	51 000
	44.450(1 3/4)	32.00	31.75(1 1/4)	1	31.750	2	43 500	68 000
28.575 _(1 1/8)	47.625(1 7/8)	25.65	25.40(1)	1	34.925	3	37 000	57 500
	47.625(1 7/8)	32.00	31.75(1 1/4)	1	34.925	2	46 500	76 500
30.162 _(1 3/16)	52.388(2 1/16)	32.00	31.75(1 1/4)	1	38.100	2	51 000	81 500
31.750 _(1 1/4)	52.388(2 1/16)	25.65	25.40(1)	1.5	38.100	0.5	41 000	61 000
	52.388(2 1/16)	32.00	31.75(1 1/4)	1.5	38.100	1	51 000	81 500
33.338 _(1 5/16)	55.562(2 3/16)	25.65	25.40(1)	1.5	41.275	0.5	43 500	68 000
	55.562(2 3/16)	32.00	31.75(1 1/4)	1.5	41.275	1	54 500	90 500
34.925 _(1 3/8)	55.562(2 3/16)	32.00	31.75(1 1/4)	1.5	41.275	0.5	54 500	90 500
	58.738(2 5/16)	25.65	25.40(1)	1.5	44.450	0.5	44 500	72 000
	58.738(2 5/16)	32.00	31.75(1 1/4)	1.5	44.450	1	55 500	95 500

Note 1) : Rayon min. admis r de l'arrondi . 2) : Valeur admise de course axial de la bague intérieure par rapport à la bague extérieure.

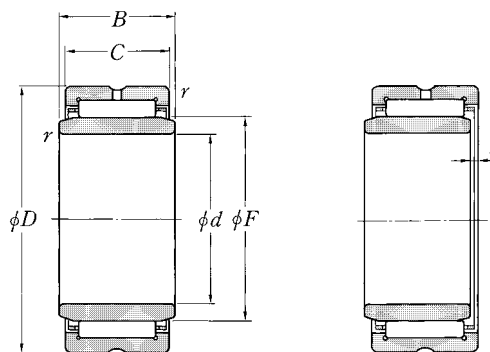


Vitesses limites		Désignations	Dimensions annexes			Poids en kg (approx.)
en tr/min graisse	Huile		d_a min	en mm D_a max	r_{as} max	
17 000	25 000	MR101812+MI-061012	13.5	24.5	0.6	0.069
17 000	25 000	MR101816+MI-061016	13.5	24.5	0.6	0.093
14 000	21 000	MR122012+MI-081212	17.5	26.5	1	0.079
14 000	21 000	MR122016+MI-081216	17.5	26.5	1	0.105
12 000	18 000	MR142212+MI-101412	21	30	1	0.086
12 000	18 000	MR142216+MI-101416	21	30	1	0.118
12 000	18 000	MR142212+MI-111412	21	30	1	0.079
11 000	16 000	MR162412+MI-121612	24	33	1	0.102
11 000	16 000	MR162416+MI-121616	24	33	1	0.136
11 000	16 000	MR162416+MI-131616	24	33	1	0.125
9 500	14 000	MR182616+MI-141816	27	36.5	1	0.152
9 500	14 000	MR182620+MI-141820	27	36.5	1	0.193
9 500	14 000	MR182616+MI-151816	27	36.5	1	0.139
9 500	14 000	MR182620+MI-151820	27	36.5	1	0.176
8 500	13 000	MR202816+MI-162016	30.5	39.5	1	0.161
8 500	13 000	MR202820+MI-162020	30.5	39.5	1	0.201
7 500	11 000	MR223016+MI-182216	33.5	42.5	1	0.181
7 500	11 000	MR223020+MI-182220	33.5	42.5	1	0.229
7 500	11 000	MR243320+MI-192420	35	46	1.5	0.286
7 500	11 000	MR243316+MI-202416	37	46	1.5	0.230
7 500	11 000	MR243320+MI-202420	37	46	1.5	0.285
6 500	9 500	MR263516+MI-212616	40	49	1.5	0.257
6 500	9 500	MR263520+MI-212620	40	49	1.5	0.325
6 500	9 500	MR263520+MI-222620	40	49	1.5	0.286
6 000	9 000	MR283716+MI-222816	41.5	52	1.5	0.294
6 000	9 000	MR283720+MI-222820	41.5	52	1.5	0.364

Séries en cotes pouces

Avec bague intérieure

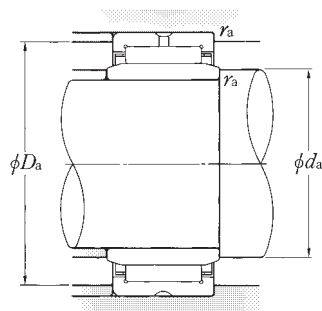
Série MR+MI



d 36.512 ~ 66.675 mm

d	Dimensions						Charges de base	
	D	B	C	$r_{\text{min}}^{1)}$	F	$s^{2)}$	dynamique	statique
en mm (1/25.4mm)								
							en N	
36.512(1 7/16)	58.738(2 5/16)	25.65	25.40(1)	1.5	44.450	0.5	44 500	72 000
	58.738(2 5/16)	32.00	31.75(1 1/4)	1.5	44.450	0.5	55 500	95 500
38.100(1 1/2)	58.738(2 5/16)	25.65	25.40(1)	1.5	44.450	0.5	44 500	72 000
	65.088(2 9/16)	32.00	31.75(1 1/4)	1.5	50.800	0.5	62 000	114 000
39.688(1 9/8)	61.912(2 7/16)	32.00	31.75(1 1/4)	1.5	47.625	1	59 000	105 000
	65.088(2 9/16)	32.00	31.75(1 1/4)	1.5	50.800	0.5	62 000	114 000
41.275(1 5/8)	65.088(2 9/16)	25.65	25.40(1)	1.5	50.800	0.5	49 500	86 000
	65.088(2 9/16)	32.00	31.75(1 1/4)	1.5	50.800	1	62 000	114 000
42.682(1 11/16)	65.088(2 9/16)	25.65	25.40(1)	1.5	50.800	0.5	49 500	86 000
	65.088(2 9/16)	32.00	31.75(1 1/4)	1.5	50.800	0.5	62 000	114 000
44.450(1 3/4)	76.200(3)	38.35	38.10(1 1/2)	1.5	57.150	3.5	83 500	142 000
	76.200(3)	44.70	44.45(1 3/4)	1.5	57.150	3.5	97 000	173 000
49.212(1 15/16)	82.550(3 1/4)	38.35	38.10(1 1/2)	2	63.500	1.5	88 000	158 000
	82.550(3 1/4)	44.70	44.45(1 3/4)	2	63.500	2	102 000	191 000
50.800(2)	82.550(3 1/4)	38.35	25.40(1)	2	63.500	2.5	88 000	158 000
	82.550(3 1/4)	44.70	44.45(1 3/4)	2	63.500	3	102 000	191 000
55.562(2 3/16)	88.900(3 1/2)	44.70	44.45(1 3/4)	2	69.850	1.5	107 000	209 000
	88.900(3 1/2)	25.65	25.40(1)	2	69.850	0.5	66 000	112 000
57.150(2 1/4)	88.900(3 1/2)	38.35	38.10(1 1/2)	2	69.850	2.5	92 000	173 000
	88.900(3 1/2)	44.70	44.45(1 3/4)	2	69.850	3	107 000	209 000
60.325(2 3/8)	95.250(3 3/4)	44.70	44.45(1 3/4)	2	76.200	1.5	112 000	227 000
63.500(1/2)	95.250(3 3/4)	38.35	38.10(1 1/2)	2	76.200	2.5	96 000	188 000
	95.250(3 3/4)	44.70	44.45(1 3/4)	2	76.200	3	112 000	227 000
66.675(2 5/8)	107.950(4 1/4)	44.70	44.45(1 3/4)	2	82.550	3	134 000	240 000
	107.950(4 1/4)	51.05	50.80(2)	2	82.550	5.5	146 000	268 000

Note 1) : Rayon min. admis r de l'arrondi . 2) : Valeur admise de course axial de la bague intérieure par rapport à la bague extérieure.

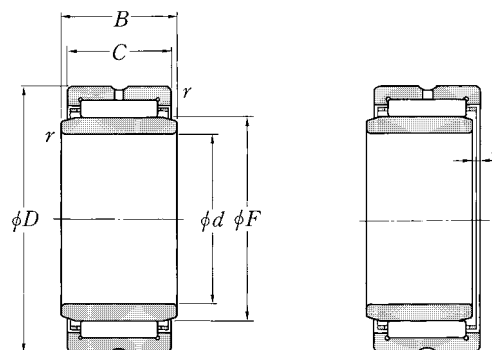


Vitesses limites		Désignations	Dimensions annexes			Poids en kg (approx.)
en tr/min			en mm			
graisse	Huile		d_a min	D_a max	r_{as} max	
6 000	9 000	MR283716+MI-232816	43	52	1.5	0.264
6 000	9 000	MR283720+MI-232820	43	52	1.5	0.330
6 000	9 000	MR283716+MI-242816	43	52	1.5	0.246
6 000	9 000	MR283720+MI-242820	43	52	1.5	0.307
5 500	8 000	MR324120+MI-243220	44.5	58.5	1.5	0.448
5 500	8 500	MR303920+MI-253020	46.5	55.5	1.5	0.368
5 500	8 000	MR324120+MI-253220	46	58.5	1.5	0.424
5 500	8 000	MR324116+MI-263216	48	58.5	1.5	0.317
5 500	8 000	MR324120+MI-263220	48	58.5	1.5	0.402
5 500	8 000	MR324116+MI-273216	49.5	58.5	1.5	0.300
5 500	8 000	MR324120+MI-273220	49.5	58.5	1.5	0.373
4 700	7 000	MR364824+MI-283624	51	69.5	1.5	0.732
4 700	7 000	MR364828+MI-283628	51	69.5	1.5	0.853
4 300	6 500	MR405224+MI-314024	56	74.5	2	0.848
4 300	6 500	MR405228+MI-314028	56	74.5	2	0.975
4 300	6 500	MR405224+MI-324024	59	74.5	2	0.812
4 300	6 500	MR405228+MI-324028	59	74.5	2	0.923
3 700	5 500	MR445628+MI-354428	63.5	81	2	1.07
3 700	5 500	MR445616+MI-364416	65	81	2	0.594
3 700	5 500	MR445624+MI-364424	65	81	2	0.884
3 700	5 500	MR445628+MI-364428	65	81	2	1.02
3 300	5 000	MR486028+MI-384828	68	87	2	1.25
3 300	5 000	MR486024+MI-404824	71.5	87	2	0.978
3 300	5 000	MR486028+MI-404828	71.5	87	2	1.14
3 300	5 000	MR526828+MI-425228	74.5	100	2	1.67
3 300	5 000	MR526832+MI-425232	74.5	100	2	1.92

Séries en cotes pouces

Avec bague intérieure

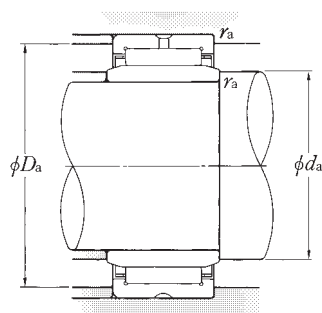
Série MR+MI



d 69.850 ~ 127.000 mm

d	Dimensions						Charges de base	
	D	B	C	$r_{s \min}^{1)}$	F	$s^{2)}$	dynamique	statique
en mm (1/25.4mm)								
							C_r	C_{or}
69.850(2 3/4)	107.950(4 1/4)	44.70	44.45(1 3/4)	2	82.550	1.5	134 000	240 000
	107.950(4 1/4)	51.05	50.80(2)	2	82.550	3	146 000	268 000
74.612(2 15/16)	114.300(4 1/2)	51.05	50.80(2)	2	88.900	3	154 000	295 000
76.200(3)	114.300(4 1/2)	44.70	44.45(1 3/4)	2	88.900	3	141 000	264 000
	114.300(4 1/2)	51.05	50.80(2)	2	88.900	5.5	154 000	295 000
79.375(3 1/8)	120.650(4 3/4)	51.05	50.80(2)	2.5	95.250	5.5	162 000	320 000
82.550(3 1/4)	120.650(4 3/4)	51.05	50.80(2)	2.5	95.250	2.5	162 000	320 000
	127.000(5)	51.05	50.80(2)	2.5	101.600	2.5	169 000	345 000
85.725(3 3/8)	127.000(5)	51.05	50.80(2)	2.5	101.600	4.5	169 000	345 000
88.900(3 1/2)	127.000(5)	51.05	50.80(2)	2.5	101.600	2.5	169 000	345 000
	133.350(5 1/4)	51.05	50.80(2)	2.5	107.950	2.5	172 000	360 000
92.075(3 5/8)	133.350(5 1/4)	51.05	50.80(2)	2.5	107.950	4.5	172 000	360 000
	133.350(5 1/4)	51.05	50.80(2)	2.5	107.950	2.5	172 000	360 000
95.250(3 3/4)	152.400(6)	57.40	57.15(2 1/4)	2.5	114.300	3	238 000	435 000
	152.400(6)	63.88	63.50(2 1/2)	2.5	114.300	4	260 000	485 000
98.425(3 7/8)	152.400(6)	57.40	57.15(2 1/4)	2.5	114.300	5.5	238 000	435 000
	152.400(6)	63.88	63.50(2 1/2)	2.5	114.300	7	260 000	485 000
101.600(4)	165.100(6 1/2)	51.05	50.80(2)	2.5	127.000	2.5	227 000	425 000
	165.100(6 1/2)	57.40	57.15(2 1/4)	2.5	127.000	5.5	250 000	480 000
	165.100(6 1/2)	63.88	57.15(2 1/4)	2.5	127.000	7	273 000	535 000
107.950(4 1/4)	165.100(6 1/2)	57.40	57.15(2 1/4)	2.5	127.000	3	250 000	480 000
114.300(4 1/2)	177.800(7)	63.88	63.50(2 1/2)	2.5	139.700	5.5	285 000	585 000
	177.800(7)	76.58	76.20(3)	2.5	139.700	7	345 000	740 000
120.650(4 3/4)	184.150(7 1/4)	82.55	76.20(3)	3	146.050	3	360 000	775 000
127.000(5)	190.500(7 1/2)	63.88	63.50(2 1/2)	3	152.400	7	310 000	630 000
	190.500(7 1/2)	76.58	76.20(3)	3	152.400	5.5	375 000	800 000

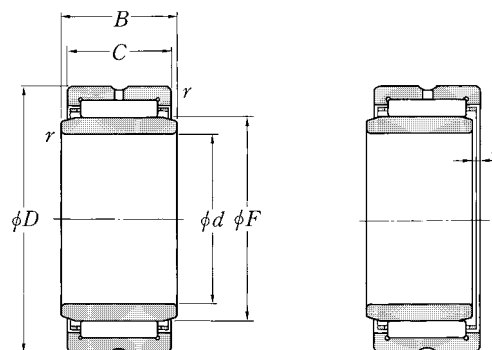
Note 1) : Rayon min. admis r de l'arrondi . 2) : Valeur admise de course axial de la bague intérieure par rapport à la bague extérieure.



Vitesses limites		Désignations	Dimensions annexes			Poids en kg (approx.)
en tr/min graisse	Huile		d_a min	en mm D_a max	r_{as} max	
3 300	5 000	MR526828+MI-445228	78	100	2	1.55
3 300	5 000	MR526832+MI-445232	78	100	2	1.77
3 000	4 500	MR567232+MI-475632	83	106.5	2	2.00
3 000	4 500	MR567228+MI-485628	84	106.5	2	1.65
3 000	4 500	MR567232+MI-485632	84	106.5	2	1.92
2 800	4 200	MR607632+MI-506032	88.5	111.5	2.5	2.15
2 800	4 200	MR607632+MI-526032	91.5	111.5	2.5	1.99
2 600	3 900	MR648032+MI-526432	91.5	118	2.5	2.39
2 600	3 900	MR648032+MI-546432	94.5	118	2.5	2.22
2 600	3 900	MR648032+MI-566432	98	118	2.5	2.05
2 500	3 700	MR688432+MI-566832	98	124.5	2.5	2.53
2 500	3 700	MR688432+MI-586832	101	124.5	2.5	2.36
2 500	3 700	MR688432+MI-606832	104.5	124.5	2.5	2.17
2 300	3 500	MR729636+MI-607236	104.5	143.5	2.5	4.02
2 300	3 500	MR729640+MI-607240	104.5	143.5	2.5	4.47
2 300	3 500	MR729636+MI-627236	107.5	143.5	2.5	3.77
2 300	3 500	MR729640+MI-627240	107.5	143.5	2.5	4.19
2 100	3 100	MR8010432+MI-648032	110.5	156	2.5	3.60
2 100	3 100	MR8010436+MI-648036	110.5	156	2.5	4.92
2 100	3 100	MR8010440+MI-648040	110.5	156	2.5	5.47
2 100	3 100	MR8010436+MI-688036	117	156	2.5	4.44
1 900	2 900	MR8811240+MI-728840	123.5	169	2.5	6.04
1 900	2 900	MR8811248+MI-728848	123.5	169	2.5	7.26
1 800	2 700	MR9211648+MI-769248	132	172	3	7.48
1 700	2 600	MR9612040+MI-809640	140	177.5	3	6.54
1 700	2 600	MR9612048+MI-809648	140	177.5	3	7.84

Séries en cotes pouces Avec bague intérieure

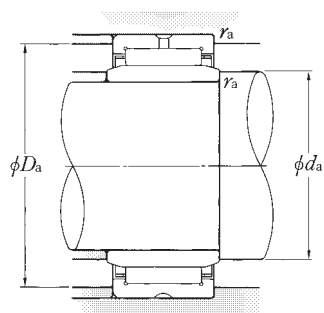
Série MR+MI



d 139.700 ~ 203.200 mm

d	D	Dimensions					Charges de base	
		B	C	$r_{\text{min}}^{1)}$	F	$s^{2)}$	dynamique	statique
en mm ($1/25.4\text{mm}$)								
							C_r	C_{or}
139.700(5 1/2)	203.200(8)	63.88	63.50(2 1/2)	3	165.100	6	325 000	680 000
	203.200(8)	76.58	76.20(3)	3	165.100	5.5	390 000	870 000
152.400(6)	231.775(9 1/8)	76.58	76.20(3)	3	184.150	8.5	435 000	915 000
165.100(6 1/2)	244.475(9 5/8)	76.58	76.20(3)	3	196.850	8.5	455 000	990 000
177.800(7)	257.175(10 1/8)	76.58	76.20(3)	3	209.550	8.5	475 000	1 060 000
190.500(7 1/2)	269.875(10 5/8)	76.58	76.20(3)	4	222.250	7	495 000	1 140 000
203.200(8)	282.575(11 1/8)	76.58	76.20(3)	4	234.950	7	510 000	1 210 000

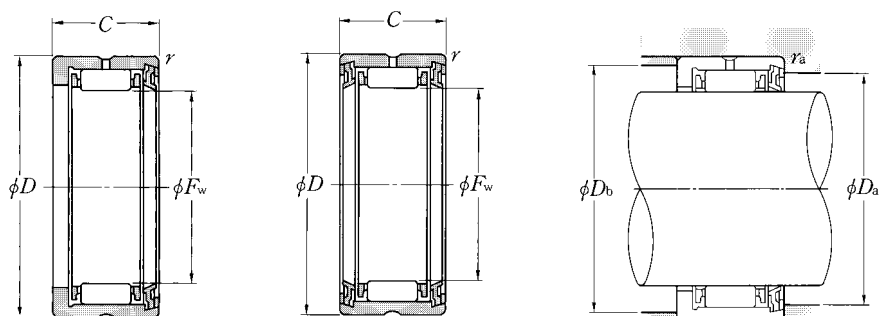
Note 1) : Rayon min. admis r de l'arrondi . 2) : Valeur admise de course axial de la bague intérieure par rapport à la bague extérieure.



Vitesses limites		Désignations	Dimensions annexes			Poids en kg (approx.)
en tr/min			en mm			
graisse	Huile		d_a min	D_a max	r_{as} max	
1 600	2 400	MR10412840+MI-8810440	152.5	190	3	6.86
1 600	2 400	MR10412848+MI-8810448	152.5	190	3	8.22
1 500	2 200	MR11614648+MI-9611648	165.5	219	3	12.2
1 300	2 000	MR12415448+MI-10412448	178	231.5	3	13.1
1 300	1 900	MR13216248+MI-11213248	191	244	3	14.0
1 200	1 800	MR14017048+MI-12014048	206.5	254	4	15.0
1 100	1 700	MR14817848+MI-12814848	219	266.5	4	15.8

Sans bague intérieure

Série RNA49·-L
Série RNA49·-LL



Série RNA49·-L (Avec étanchéité d'un côté) Série RNA49·-LL (Avec étanchéité des deux côtés)

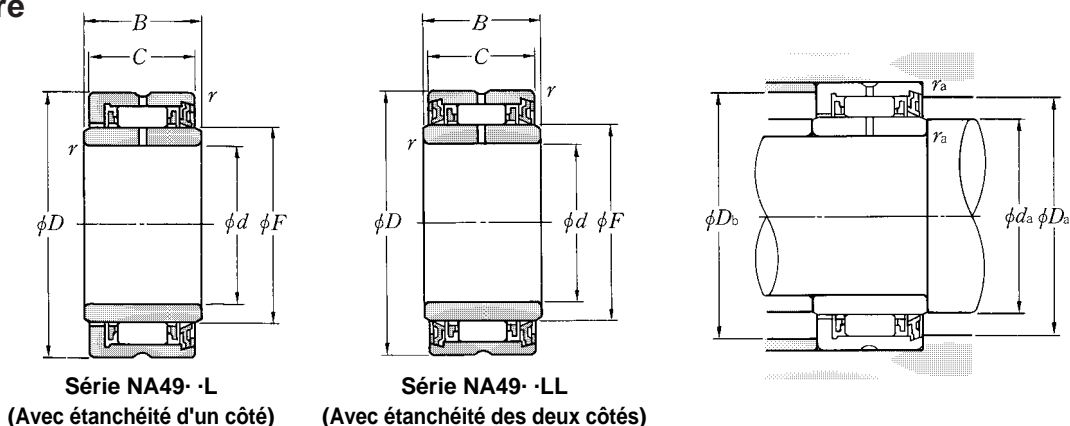
F_w 14 ~ 58 mm

Dimensions en mm				Charges de base dynamique statique en N		Vitesses limites en tr/min graisse	Désignations		Dimensions annexes et rayons en mm			Poids en kg (approx.)	
F_w	D	C	$r_s \text{ min}^1)$	C_r	C_{or}		Série RNA49·-L	Série RNA49·-LL	D_a max	D_b max	r_a max		
14	$+0.027$ $+0.016$	22	13	0.3	7 200	8 500	10 000	RNA4900L	RNA4900LL	16	20	0.3	0.016
16	$+0.027$ $+0.016$	24	13	0.3	7 750	9 700	10 000	RNA4901L	RNA4901LL	18	22	0.3	0.018
20	$+0.033$ $+0.020$	28	13	0.3	8 300	11 200	10 000	RNA4902L	RNA4902LL	22	26	0.3	0.022
22	$+0.033$ $+0.020$	30	13	0.3	8 500	11 900	9 000	RNA4903L	RNA4903LL	24	28	0.3	0.022
25	$+0.033$ $+0.020$	37	17	0.3	15 200	19 900	8 000	RNA4904L	RNA4904LL	28	35	0.3	0.055
30	$+0.033$ $+0.020$	42	17	0.3	16 000	22 600	6 500	RNA4905L	RNA4905LL	33	40	0.3	0.063
35	$+0.041$ $+0.025$	47	17	0.3	18 000	27 400	5 500	RNA4906L	RNA4906LL	38	45	0.3	0.072
42	$+0.041$ $+0.025$	55	20	0.6	22 700	39 500	4 800	RNA4907L	RNA4907LL	45	51	0.6	0.113
48	$+0.041$ $+0.025$	62	22	0.6	27 800	53 500	4 200	RNA4908L	RNA4908LL	51	58	0.6	0.154
52	$+0.049$ $+0.030$	68	22	0.6	28 600	57 000	3 800	RNA4909L	RNA4909LL	55	64	0.6	0.157
58	$+0.049$ $+0.030$	72	22	0.6	30 500	64 000	3 400	RNA4910L	RNA4910LL	61	68	0.6	0.160

Note 1) : Rayon min. admis r de l'arrondi.

Avec bague intérieure

Série NA49- ·L
Série NA49- ·LL



d 10 ~ 50 mm

Dimensions en mm						Charges de base dynamique statique en N		Vitesses limites en tr/min graisse	Désignations		Dimensions annexes et rayons en mm				Poids en kg (approx.)
d	D	B	C	r	F	C_r	C_{or}		Série RNA49- ·L	Série RNA49- ·LL	d_a max	D_a max	D_b max	r_a max	
10	22	14	13	0.3	14	7 200	8 500	10 000	NA4900L	NA4900LL	12	16	20	0.3	0.025
12	24	14	13	0.3	16	7 750	9 700	10 000	NA4901L	NA4901LL	14	18	22	0.3	0.028
15	28	14	13	0.3	20	8 300	11 200	10 000	NA4902L	NA4902LL	17	22	26	0.3	0.036
17	30	14	13	0.3	22	8 500	11 900	9 000	NA4903L	NA4903LL	19	24	28	0.3	0.039
20	37	18	17	0.3	25	15 200	19 900	8 000	NA4904L	NA4904LL	22	28	35	0.3	0.080
25	42	18	17	0.3	30	16 000	22 600	6 500	NA4905L	NA4905LL	27	33	40	0.3	0.093
30	47	18	17	0.3	35	18 000	27 400	5 500	NA4906L	NA4906LL	32	38	45	0.3	0.107
35	55	21	20	0.6	42	22 700	39 500	4 800	NA4907L	NA4907LL	39	45	51	0.6	0.175
40	62	23	22	0.6	48	27 800	53 500	4 200	NA4908L	NA4908LL	44	51	58	0.6	0.252
45	68	23	22	0.6	52	28 600	57 000	3 800	NA4909L	NA4909LL	49	55	64	0.6	0.290
50	72	23	22	0.6	58	30 500	64 000	3 400	NA4910L	NA4910LL	54	61	68	0.6	0.295

Note 1) : Rayon min. admis r de l'arrondi.

Roulements à aiguilles à bagues massives de type séparable



Roulements à aiguilles à bagues massives de type séparable

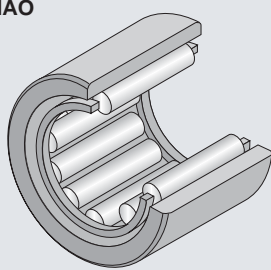
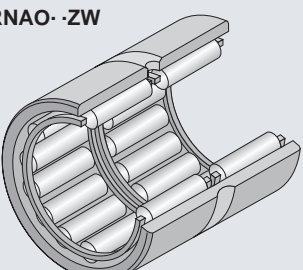
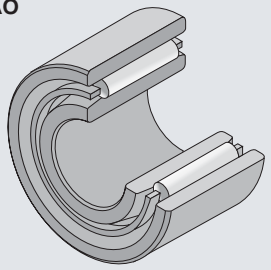
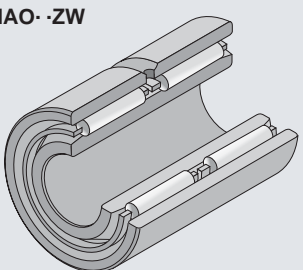
La bague massive de ce type de roulement n'a pas d'épaule ou de plaque latérale, donc la bague extérieure et la cage à aiguilles sont séparables.

Sans maintien axial sur la bague extérieure, la cage à aiguilles devra être maintenue axialement par l'arbre ou le logement.

De plus, la bague extérieure, la cage à aiguilles et la bague intérieure peuvent être serties individuellement

dans un arbre ou un logement, afin de faciliter le montage du roulement.

Ce roulement convient à des applications nécessitant une haute tolérance de fonctionnement, car la plage de jeu peut être petite en combinant convenablement les bagues intérieure et extérieure et la cage à aiguilles.

Type de roulement	Gamme de diamètre d'arbre en mm	Composition de la désignation du roulement	Remarques
<p>Série RNAO</p> 	<p>Ø 5 ~ Ø 100</p>	<p>RNAO -10 x 17 x 10 T2</p> <p>Suffixe Largeur Diamètre extérieur Diamètre d'alésage Type de roulement</p>	<p>Les roulements avec le suffixe T2 équipés d'une cage en résine polyamide peuvent être utilisés en fonctionnement continu à 100°C max. et à 120°C en pointe</p> <p>Pour une application nécessitant une haute tolérance de fonctionnement, le roulement conforme aux classe 6, 5, et 4 ISO sont disponibles sur demande.</p>
<p>Série RNAO · ZW</p> 	<p>Ø 8 ~ Ø 80</p>	<p>[Suffixe] T2 : Cage en polyamide ZW : Cage à double rangée</p>	
<p>Série NAO</p> 	<p>Ø 8 ~ Ø 90</p>	<p>NAO -10 x 17 x 10 ZW</p> <p>Suffixe Largeur Diamètre extérieur Diamètre d'alésage Type de roulement</p>	
<p>Série NAO · ZW</p> 	<p>Ø 10 ~ Ø 70</p>	<p>[Suffixe] T2 : Cage en polyamide ZW : Cage à double rangée</p>	

Tolérance du roulement

Les tolérances dimensionnelle, de profil et de fonctionnement d'un roulement à aiguilles à bagues massives, de type séparable (avec bague intérieure), sont définies par la norme JIS B 1514 (Tolérance de roulements). (Veuillez vous reporter au **tableau 4.3** de la section 4 « **Tolérances des roulements** » page A-26). Bien que les tolérances des roulements standards **NTN** soient conformes à la classe 0 JIS et ISO, **NTN** peut aussi fournir des roulements conformes aux classes 6, 5 et 4 JIS et ISO. Veuillez contacter **NTN** pour plus de détails sur ces roulements.

Les tolérances dimensionnelles pour les diamètre inscrit (F_w) du type de roulement sans bague intérieure sont conformes aux Tolérances ISO de classe F6. La bague extérieure et la cage à aiguilles sont fournies ensemble, le roulement doit donc être monté sans changer leur combinaison.

Un roulement admettant un rectification de la surface du chemin de roulement de la bague intérieure peut être livré sur demande du client, tout particulièrement lorsqu'on recherche une haute tolérance de fonctionnement. Dans ce cas cependant, le client est tenu d'usiner la bague intérieure pour obtenir la dimension voulue, après l'avoir montée sur un arbre.

Jeu radial et ajustement du roulement

Le **tableau 5.1** de la section 5.1 « **jeu radial des roulements** » (page A-30) donne les valeurs du jeu radial pour les roulements avec bague intérieure. Comme la plage de jeu de roulements à bagues non-interchangeables est petite, les roulements expédiés doivent être montés sans échanger les bagues.

Les tolérances dimensionnelles des arbres et logements, sur ou dans lequel est serti un roulement avec bague intérieure, sont indiquées dans le **tableau 6.3** de la section 6.4 « **Ajustements recommandés** » (page A-34). Ce tableau donne ces valeurs de tolérances d'après le type et l'importance de la charge, et les dimensions de l'arbre et du logement. La tolérance de profil et la rugosité de surface de l'arbre et du logement sont indiquées dans le **tableau 7.3** de la section 7.3 « **Tolérance d'arbre et de logement** » (page A-39).

Pour un roulement sans bague intérieure, l'arbre est utilisé comme surface de chemin de roulement. La tolérance du diamètre de l'arbre (diamètre du chemin de roulement) est donnée par le **tableau 1**, d'après chaque jeu de fonctionnement. Pour le logement, on utilise généralement une tolérance K7. Veuillez contacter **NTN** pour des applications de tolérances d'alésage de logement autres que K7.

Pour la tolérance de profil, la rugosité et la dureté de surface de l'arbre utilisé comme surface de chemin de roulement, veuillez vous reporter au **tableau 7.4** de la section 7.4 « **Tolérance de la surface de chemin de roulement** » (page A-39).

Dimension du trou de graissage

La bague extérieure du roulement de série ZW est dotée d'un trou et d'une rainure de graissage pour faciliter la lubrification du roulement.

Le **tableau 1** donne les dimensions du trou de graissage en fonction du diamètre extérieur de la bague extérieure.

Tableau 1 : Dimension du trou de graissage

Diamètre extérieur de la bague intérieure		Diamètre du trou de graissage en mm	Nombre de trous de graissage
Au-dessus de	Jusqu'à		
-	20	2.0	1
20	40	2.5	1
40	80	3.0	1
80	200	3.5	1

Montage

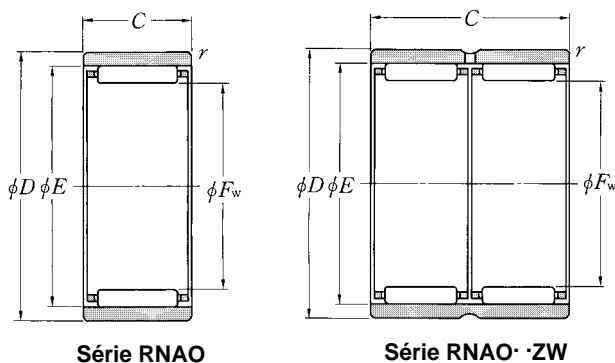
La bague intérieure et extérieure d'un roulement à aiguilles à bagues massives de type séparable doivent être maintenues axialement par un épaulement ou un segment d'arrêt.

Les dimensions et le congé d'épaulement (r_a) de l'arbre et du logement sont indiquées dans le tableau dimensionnel correspondant. La cage doit être guidée par l'arbre ou la face de l'épaulement du logement, mais la surface de guidage doit être au moins rectifiée pour l'ébavurage.

Sans bague intérieure

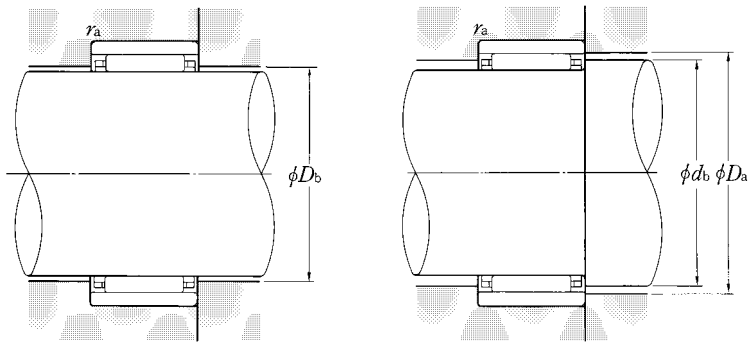
Série RNAO

Série RNAO- ·ZW


 F_w 5 ~ 20 mm

	Dimensions				Charges de bases		Vitesses limites		Désignations	
	en mm				dynamique	statique	en tr/min			
F_w	D	C	$r_{s \min}^{1)}$	E	C_r	C_{0r}	graisse	Huile		
5	+0.018 +0.010	10	8	0.15	8	2 640	2 190	27 000	40 000	RNAO- 5×10×8T2
6	+0.018 +0.010	13	8	0.3	9	2 660	2 280	25 000	37 000	RNAO- 6×13×8T2
7	+0.022 +0.013	14	8	0.3	10	2 670	2 350	23 000	34 000	RNAO- 7×14×8T2
8	+0.022 +0.013	15	10	0.3	11	4 000	4 100	21 000	32 000	RNAO- 8×15×10T2
		16	20	0.3	12	7 950	8 350	21 000	32 000	RNAO- 8×16×20ZW T2
10	+0.022 +0.013	17	10	0.3	13	4 550	5 100	19 000	28 000	RNAO-10×17×10T2
		20	12	0.3	16	7 100	5 950	19 000	28 000	RNAO-10×20×12
12	+0.027 +0.016	19	13.5	0.3	15	6 000	7 700	17 000	26 000	RNAO-12×19×13.5
		22	12	0.3	18	8 650	8 000	17 000	26 000	RNAO-12×22×12
14	+0.027 +0.016	22	13	0.3	18	8 300	10 100	16 000	24 000	RNAO-14×22×13
		22	20	0.3	18	11 800	16 000	16 000	24 000	RNAO-14×22×20ZW
		26	12	0.3	20	9 350	9 150	16 000	24 000	RNAO-14×26×12
15	+0.027 +0.016	23	13	0.3	19	8 250	10 200	15 000	23 000	RNAO-15×23×13
		23	20	0.3	19	11 700	16 100	15 000	23 000	RNAO-15×23×20ZW
16	+0.027 +0.016	24	13	0.3	20	9 050	11 800	15 000	23 000	RNAO-16×24×13
		24	20	0.3	20	12 900	18 500	15 000	23 000	RNAO-16×24×20ZW
		28	12	0.3	22	11 700	12 500	15 000	23 000	RNAO-16×28×12
17	+0.027 +0.016	25	13	0.3	21	9 400	12 600	15 000	22 000	RNAO-17×25×13
		25	20	0.3	21	12 800	18 600	15 000	22 000	RNAO-17×25×20ZW
		25	26	0.3	21	16 100	25 200	15 000	22 000	RNAO-17×25×26ZW
18	+0.027 +0.016	26	13	0.3	22	8 900	11 900	14 000	21 000	RNAO-18×26×13
		26	20	0.3	22	12 700	18 800	14 000	21 000	RNAO-18×26×20ZW
		30	12	0.3	24	12 300	13 800	14 000	21 000	RNAO-18×30×12
		30	24	0.3	24	21 100	27 700	14 000	21 000	RNAO-18×30×24ZW
20	+0.033 +0.020	28	13	0.3	24	10 000	14 300	13 000	20 000	RNAO-20×28×13
		28	26	0.3	24	17 100	28 600	13 000	20 000	RNAO-20×28×26ZW
		32	12	0.3	26	12 900	15 100	13 000	20 000	RNAO-20×32×12

 Note 1) : Rayon min. admis r de l'arrondi.

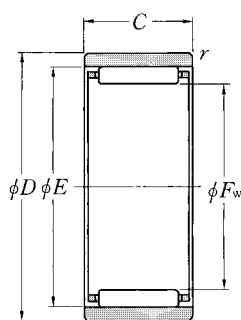


Dimensions annexes en mm				Poids en kg (approx.)
d_b	D_a max	D_b	r_{as} max	
7.7	8.8	5.3	0.15	0.003
8.7	11	6.3	0.3	0.006
9.7	12	7.3	0.3	0.006
10.7	13	8.3	0.3	0.008
11.7	14	8.3	0.3	0.017
12.7	15	10.3	0.3	0.010
15.7	18	10.3	0.3	0.018
14.7	17	12.3	0.3	0.015
17.6	20	12.3	0.3	0.019
17.6	20	14.4	0.3	0.018
17.6	20	14.4	0.3	0.027
19.6	24	14.4	0.3	0.029
18.6	21	15.4	0.3	0.020
18.6	21	15.4	0.3	0.031
19.6	22	16.4	0.3	0.021
19.6	22	16.4	0.3	0.032
21.6	26	16.4	0.3	0.032
20.6	23	17.4	0.3	0.022
20.6	23	17.4	0.3	0.034
20.6	23	17.4	0.3	0.044
21.6	24	18.4	0.3	0.022
21.6	24	18.4	0.3	0.033
23.6	28	18.4	0.3	0.035
23.6	28	18.4	0.3	0.069
23.6	26	20.4	0.3	0.025
23.6	26	20.4	0.3	0.050
25.6	30	20.4	0.3	0.038

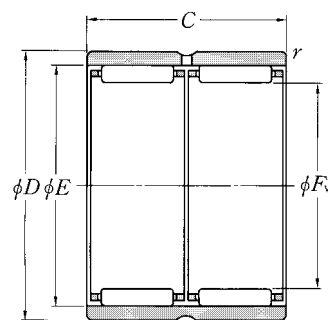
Sans bague intérieure

Série RNAO

Série RNAO·-ZW



Série RNAO

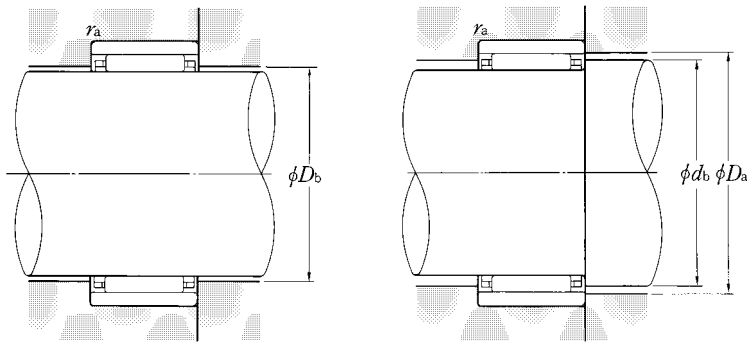


Série RNAO·-ZW

 F_w 20 ~ 40 mm

	Dimensions					Charges de bases		Vitesses limites		Désignations
	en mm					dynamique	statique	en tr/min		
	F_w	D	C	$r_{s \min}^{1)}$	E	C_r	C_{0r}	graisse	Huile	
20	+0.033 +0.020	32	24	0.3	26	22 100	30 000	13 000	20 000	RNAO-20×32×24ZW
		30	13	0.3	26	10 200	15 200	12 000	18 000	RNAO-22×30×13
22	+0.033 +0.020	30	26	0.3	26	17 500	30 500	12 000	18 000	RNAO-22×30×26ZW
		35	16	0.3	29	18 700	22 700	12 000	18 000	RNAO-22×35×16
		35	32	0.3	29	32 000	45 500	12 000	18 000	RNAO-22×35×32ZW
25	+0.033 +0.020	35	17	0.3	29	14 200	24 000	11 000	16 000	RNAO-25×35×17
		35	26	0.3	29	18 400	33 500	11 000	16 000	RNAO-25×35×26ZW
		37	16	0.3	32	19 500	24 700	11 000	16 000	RNAO-25×37×16
		37	32	0.3	32	33 500	49 500	11 000	16 000	RNAO-25×37×32ZW
26	+0.033 +0.020	39	13	0.3	30	11 800	19 200	10 000	15 000	RNAO-26×39×13
		40	16	0.3	35	21 200	28 400	9 500	14 000	RNAO-28×40×16
28	+0.033 +0.020	40	32	0.3	35	36 500	57 000	9 500	14 000	RNAO-28×40×32ZW
		40	17	0.3	35	19 400	32 500	9 000	13 000	RNAO-30×40×17
30	+0.033 +0.020	40	26	0.3	35	25 200	46 000	9 000	13 000	RNAO-30×40×26ZW
		42	16	0.3	37	21 900	30 500	9 000	13 000	RNAO-30×42×16
		42	32	0.3	37	37 500	60 500	9 000	13 000	RNAO-30×42×32ZW
32	+0.041 +0.025	42	13	0.3	37	14 500	23 000	8 500	13 000	RNAO-32×42×13
		45	13	0.3	40	15 200	25 100	7 500	11 000	RNAO-35×45×13
35	+0.041 +0.025	45	17	0.3	40	20 000	36 000	7 500	11 000	RNAO-35×45×17
		45	26	0.3	40	26 100	50 000	7 500	11 000	RNAO-35×45×26ZW
		47	16	0.3	42	24 100	36 000	7 500	11 000	RNAO-35×47×16
		47	18	0.3	42	24 700	37 000	7 500	11 000	RNAO-35×47×18
		47	32	0.3	42	41 500	71 500	7 500	11 000	RNAO-35×47×32ZW
37	+0.041 +0.025	47	13	0.3	42	15 900	27 100	7 000	11 000	RNAO-37×47×13
		52	18	0.3	44	26 300	41 000	7 000	11 000	RNAO-37×52×18
40	+0.041 +0.025	50	17	0.3	45	21 800	41 500	6 500	10 000	RNAO-40×50×17
		50	34	0.3	45	37 500	83 000	6 500	10 000	RNAO-40×50×34ZW
		55	20	0.3	47	31 000	51 500	6 500	10 000	RNAO-40×55×20

 Note 1) : Rayon min. admis r de l'arrondi.

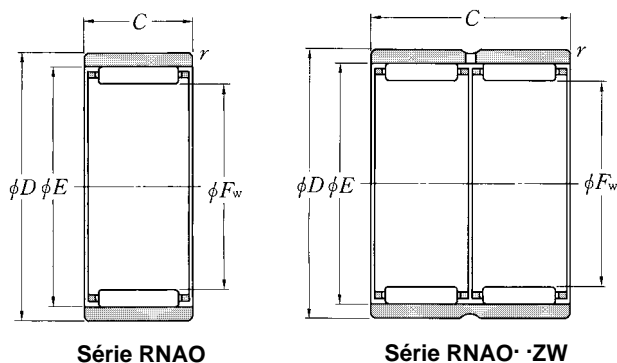


d_b	Dimensions annexes en mm			Poids en kg (approx.)
	D_a max	D_b	r_{as} max	
25.6	30	20.4	0.3	0.080
25.6	28	22.4	0.3	0.027
25.6	28	22.4	0.3	0.054
28.4	33	22.4	0.3	0.059
28.4	33	22.4	0.3	0.118
28.4	33	25.6	0.3	0.053
28.4	33	25.6	0.3	0.076
31.4	35	25.6	0.3	0.060
31.4	35	25.6	0.3	0.119
29.4	37	26.6	0.3	0.060
34.4	38	28.6	0.3	0.061
34.4	38	28.6	0.3	0.122
34.4	38	30.6	0.3	0.060
34.4	38	30.6	0.3	0.094
36.4	40	30.6	0.3	0.069
36.4	40	30.6	0.3	0.137
36.4	40	32.6	0.3	0.049
39.4	43	35.6	0.3	0.053
39.4	43	35.6	0.3	0.069
39.4	43	35.6	0.3	0.091
41.4	45	35.6	0.3	0.078
41.4	45	35.6	0.3	0.089
41.4	45	35.6	0.3	0.156
41.4	45	37.6	0.3	0.056
43.4	50	37.6	0.3	0.125
44.4	48	40.6	0.3	0.074
44.4	48	40.6	0.3	0.152
46.2	53	40.6	0.3	0.145

Sans bague intérieure

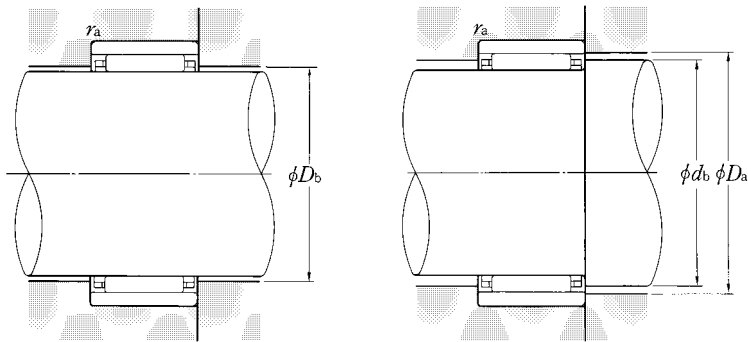
Série RNAO

Série RNAO·-ZW


 F_w 40 ~ 85mm

	Dimensions					Charges de bases		Vitesses limites		Désignations
	en mm					dynamique	statique	en tr/min		
	F_w	D	C	$r_{s\ min}^{1)}$	E	C_r	C_{or}	graisse	Huile	
40	+0.041 +0.025	55	40	0.3	48	56 500	102 000	6 500	10 000	RNAO-40x 55x40ZW
		55	17	0.3	50	22 300	44 500	6 000	9 000	RNAO-45x 55x17
45	+0.041 +0.025	55	34	0.3	50	38 500	89 500	6 000	9 000	RNAO-45x 55x34ZW
		62	20	0.3	53	36 000	59 000	6 000	9 000	RNAO-45x 62x20
		62	40	0.3	53	61 500	118 000	6 000	9 000	RNAO-45x 62x40ZW
50	+0.041 +0.025	62	20	0.3	55	27 900	62 000	5 500	8 000	RNAO-50x 62x20
		62	40	0.3	55	48 000	124 000	5 500	8 000	RNAO-50x 62x40ZW
		65	20	0.3	58	38 500	67 500	5 500	8 000	RNAO-50x 65x20
		65	40	0.6	58	66 500	135 000	5 500	8 000	RNAO-50x 65x40ZW
55	+0.049 +0.030	68	20	0.6	60	28 800	66 500	4 800	7 500	RNAO-55x 68x20
		68	25	0.6	63	50 500	97 500	4 800	7 500	RNAO-55x 68x25
		68	40	0.6	60	49 500	133 000	4 800	7 500	RNAO-55x 68x40ZW
		72	20	0.6	63	39 000	70 000	4 800	7 500	RNAO-55x 72x20
		72	40	0.6	63	66 500	140 000	4 800	7 500	RNAO-55x 72x40ZW
60	+0.049 +0.030	75	46	1	68	76 000	170 000	4 400	6 500	RNAO-60x 75x46ZW
		78	20	1	68	40 000	75 000	4 400	6 500	RNAO-60x 78x20
		78	40	1	68	69 000	150 000	4 400	6 500	RNAO-60x 78x40ZW
65	+0.049 +0.030	85	30	1	73	61 000	132 000	4 100	6 000	RNAO-65x 85x30
		85	60	1	73	104 000	263 000	4 100	6 000	RNAO-65x 85x60ZW
70	+0.049 +0.030	90	30	1	78	65 500	149 000	3 800	5 500	RNAO-70x 90x30
		90	60	1	78	112 000	297 000	3 800	5 500	RNAO-70x 90x60ZW
75	+0.049 +0.030	95	30	1	83	67 500	157 000	3 600	5 500	RNAO-75x 95x30
		95	60	1	83	115 000	315 000	3 600	5 500	RNAO-75x 95x60ZW
80	+0.049 +0.030	95	30	1	86	57 000	159 000	3 300	5 000	RNAO-80x 95x30
		95	56	1	88	105 000	284 000	3 300	5 000	RNAO-80x 95x56ZW
		100	30	1	88	69 000	166 000	3 300	5 000	RNAO-80x100x30
		100	60	1	88	119 000	335 000	3 300	5 000	RNAO-80x100x60ZW
85	+0.058 +0.036	105	25	1	93	61 500	146 000	3 100	4 700	RNAO-85x105x25

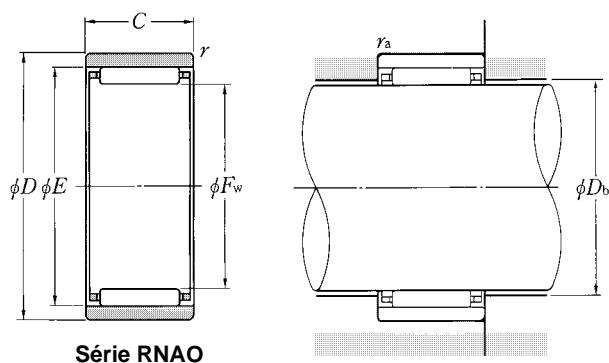
 Note 1) : Rayon min. admis r de l'arrondi.



d_b	Dimensions annexes en mm			Poids en kg (approx.)
	D_a max	D_b	r_{as} max	
47.2	53	40.6	0.3	0.275
49.2	53	45.6	0.3	0.083
49.2	53	45.6	0.3	0.165
52.2	60	45.6	0.3	0.175
52.2	60	45.6	0.3	0.377
54.2	60	50.6	0.3	0.140
54.2	60	50.6	0.3	0.295
57.2	63	50.6	0.3	0.168
57.2	61	50.6	0.6	0.355
59.4	64	55.8	0.6	0.166
62.4	64	55.8	0.6	0.200
59.4	64	55.8	0.6	0.310
62.4	68	55.8	0.6	0.216
62.4	68	55.8	0.6	0.425
67.2	70	60.8	1	0.461
67.2	73	60.8	1	0.255
67.2	73	60.8	1	0.500
72.2	80	66	1	0.464
72.2	80	66	1	0.951
77.2	85	71	1	0.499
77.2	85	71	1	1.00
82.2	90	76	1	0.520
82.2	90	76	1	1.04
85.2	90	81	1	0.405
87.2	90	81	1	0.755
87.2	95	81	1	0.580
87.2	95	81	1	1.10
92.2	100	86	1	0.459

Sans bague intérieure

Série RNAO

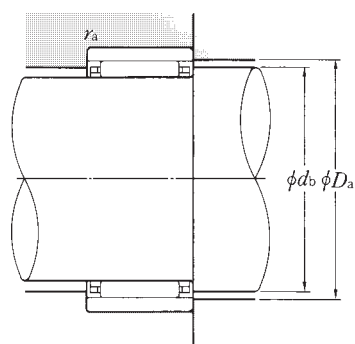


Série RNAO

 F_w 85 ~ 100 mm

	Dimensions					Charges de bases		Vitesses limites		Désignations
	en mm					dynamique	statique	en tr/min		
F_w	D	C	r min ¹⁾	E	C_d	C_{or}	graisse	Huile		
85	$\begin{matrix} +0.058 \\ +0.036 \end{matrix}$	105	30	1	93	71 000	175 000	3 100	4 700	RNAO- 85×105×30
90	$\begin{matrix} +0.058 \\ +0.036 \end{matrix}$	105	26	1	98	64 000	157 000	3 000	4 400	RNAO- 90×105×26
		110	30	1	98	72 500	184 000	3 000	4 400	RNAO- 90×110×30
95	$\begin{matrix} +0.058 \\ +0.036 \end{matrix}$	115	30	1	103	74 000	193 000	2 800	4 200	RNAO- 95×115×30
100	$\begin{matrix} +0.058 \\ +0.035 \end{matrix}$	120	30	1	108	76 000	201 000	2 700	4 000	RNAO-100×120×30

 Note 1) : Rayon min. admis r de l'arrondi .

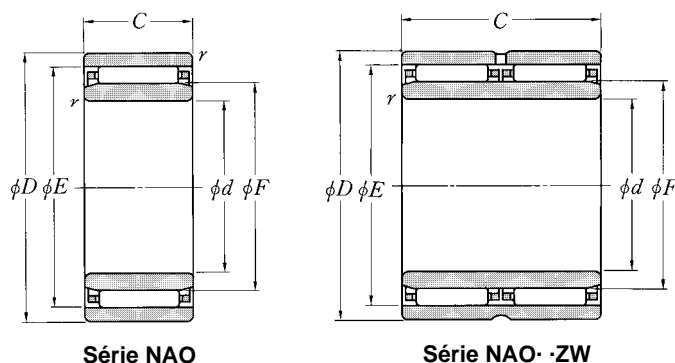


d_b	Dimensions annexes en mm			Poids en kg (approx.)
	D_a max	D_b	r_{as} max	
92.2	100	86	1	0.585
97.2	100	91	1	0.373
97.2	105	91	1	0.610
102.2	110	96	1	0.640
107.2	115	101	1	0.694

Avec bague intérieure

Série NAO

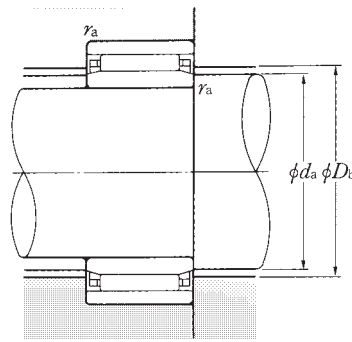
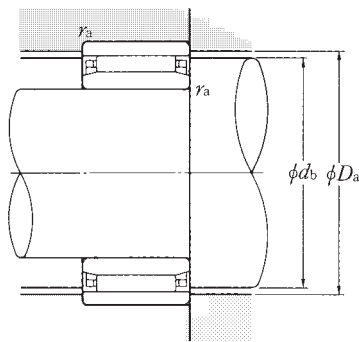
Série NAO·-ZW



d 6 ~ 30 mm

Dimensions en mm						Charges de bases dynamique statique		Vitesses limites en tr/min		Désignations
d	D	C	r _{s min} ¹⁾	F	E	C _d	C _{st}	graisse	Huile	
6	17	10	0.3	10	13	4 550	5 100	19 000	28 000	NAO- 6×17×10T2
7	20	12	0.3	10	16	7 100	5 950	19 000	28 000	NAO- 7×20×12
9	22	12	0.3	12	18	8 650	8 000	17 000	26 000	NAO- 9×22×12
	22	13	0.3	14	18					NAO-10×22×13
10	22	20	0.3	14	18	11 800	16 000	16 000	24 000	NAO-10×22×20ZW
	26	12	0.3	14	20					NAO-10×26×12
12	24	13	0.3	16	20	9 050	11 800	15 000	23 000	NAO-12×24×13
	24	20	0.3	16	20					NAO-12×24×20ZW
	28	12	0.3	16	22					NAO-12×28×12
15	28	13	0.3	20	24	10 000	14 300	13 000	20 000	NAO-15×28×13
	28	26	0.3	20	24					NAO-15×28×26ZW
	32	12	0.3	20	26					NAO-15×32×12
17	30	13	0.3	22	26	10 200	15 200	12 000	18 000	NAO-17×30×13
	30	26	0.3	22	26					NAO-17×30×26ZW
	35	16	0.3	22	29					NAO-17×35×16
	35	32	0.3	22	29					NAO-17×35×32ZW
20	35	17	0.3	25	29	14 200	24 000	11 000	16 000	NAO-20×35×17
	35	26	0.3	25	29					NAO-20×35×26ZW
	37	16	0.3	25	32					NAO-20×37×16
	37	32	0.3	25	32					NAO-20×37×32ZW
25	40	17	0.3	30	35	19 400	32 500	9 000	13 000	NAO-25×40×17
	40	26	0.3	30	35					NAO-25×40×26ZW
	42	16	0.3	30	37					NAO-25×42×16
	42	32	0.3	30	37					NAO-25×42×32ZW
29	42	13	0.3	32	37	14 500	23 000	8 500	13 000	NAO-29×42×13
30	45	13	0.3	35	40	15 200	25 100	7 500	11 000	NAO-30×45×13
	45	17	0.3	35	40					NAO-30×45×17
	45	26	0.3	35	40					NAO-30×45×26ZW

Note 1) : Rayon min. admis r de l'arrondi .

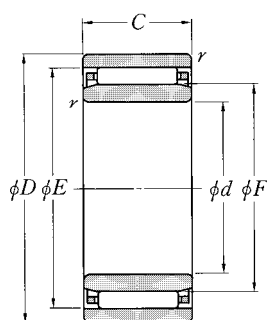


Dimensions annexes en mm					Poids en kg (approx.)
d_a min	d_b	D_a max	D_b	r_{as} max	
8	12.7	15	10.3	0.3	0.014
9	15.7	18	10.3	0.3	0.022
11	17.6	20	12.3	0.3	0.024
12	17.6	20	14.4	0.3	0.026
12	17.6	20	14.4	0.3	0.039
12	19.6	24	14.4	0.3	0.036
14	19.6	22	16.4	0.3	0.030
14	19.6	22	16.4	0.3	0.044
14	21.6	26	16.4	0.3	0.040
17	23.6	26	20.4	0.3	0.029
17	23.6	26	20.4	0.3	0.075
17	25.6	30	20.4	0.3	0.050
19	25.6	28	22.4	0.3	0.042
19	25.6	28	22.4	0.3	0.081
19	28.4	33	22.4	0.3	0.078
19	28.4	33	22.4	0.3	0.148
22	28.4	33	25.6	0.3	0.076
22	28.4	33	25.6	0.3	0.112
22	31.4	35	25.6	0.3	0.082
22	31.4	35	25.6	0.3	0.155
27	34.4	38	30.6	0.3	0.088
27	34.4	38	30.6	0.3	0.130
27	36.4	40	30.6	0.3	0.086
27	36.4	40	30.6	0.3	0.190
31	36.4	40	32.6	0.3	0.062
32	39.4	43	35.6	0.3	0.077
32	39.4	43	35.6	0.3	0.102
32	39.4	43	35.6	0.3	0.157

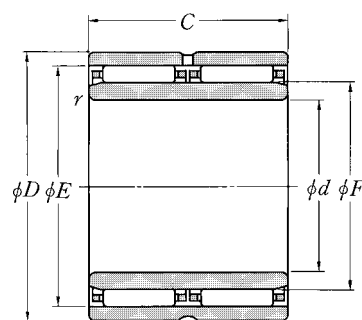
Avec bague intérieure

Série NAO

Série NAO·-ZW



Série NAO

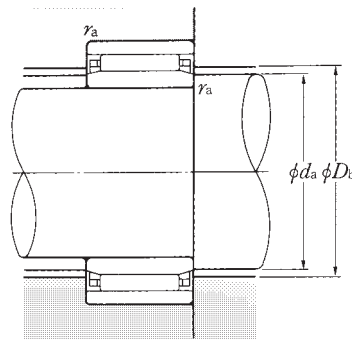
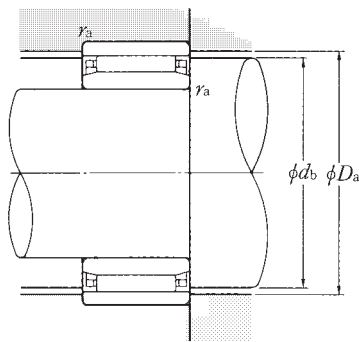


Série NAO·-ZW

d 30 ~ 65 mm

d	Dimensions en mm					Charges de bases dynamique statique		Vitesses limites en tr/min		Désignations
	D	C	$r_{s \min}^{1)}$	F	E	C_r	C_{or}	graisse	Huile	
30	47	16	0.3	35	42	24 100	36 000	7 500	11 000	NAO-30×47×16
	47	18	0.3	35	42	24 700	37 000	7 500	11 000	NAO-30×47×18
	47	32	0.3	35	42	41 500	71 500	7 500	11 000	NAO-30×47×32ZW
	52	18	0.3	37	44	26 300	41 000	7 000	11 000	NAO-30×52×18
33	47	13	0.3	37	42	15 900	27 100	7 000	11 000	NAO-33×47×13
35	50	17	0.3	40	45	21 800	41 500	6 500	10 000	NAO-35×50×17
	50	34	0.3	40	45	37 500	83 000	6 500	10 000	NAO-35×50×34ZW
	55	20	0.3	40	47	31 000	51 500	6 500	10 000	NAO-35×55×20
	55	40	0.3	40	48	56 500	102 000	6 500	10 000	NAO-35×55×40ZW
40	55	17	0.3	45	50	22 300	44 500	6 000	9 000	NAO-40×55×17
	55	34	0.3	45	50	38 500	89 500	6 000	9 000	NAO-40×55×34ZW
	62	20	0.3	45	53	36 000	59 000	6 000	9 000	NAO-40×62×20
	62	40	0.3	45	53	61 500	118 000	6 000	9 000	NAO-40×62×40ZW
	65	20	0.3	50	58	38 500	67 500	5 500	8 000	NAO-40×65×20
45	62	20	0.3	50	55	27 900	62 000	5 500	8 000	NAO-45×62×20
	62	40	0.3	50	55	48 000	124 000	5 500	8 000	NAO-45×62×40ZW
	72	20	0.6	55	63	39 000	70 000	4 800	7 500	NAO-45×72×20
	72	40	0.6	55	63	66 500	140 000	4 800	7 500	NAO-45×72×40ZW
50	68	20	0.6	55	60	28 800	66 500	4 800	7 500	NAO-50×68×20
	68	40	0.6	55	60	49 500	133 000	4 800	7 500	NAO-50×68×40ZW
	78	20	1	60	68	40 000	75 000	4 400	6 500	NAO-50×78×20
	78	40	1	60	68	69 000	150 000	4 400	6 500	NAO-50×78×40ZW
55	85	30	1	65	73	61 000	132 000	4 100	6 000	NAO-55×85×30
	85	60	1	65	73	104 000	263 000	4 100	6 000	NAO-55×85×60ZW
60	90	30	1	70	78	65 500	149 000	3 800	5 500	NAO-60×90×30
	90	60	1	70	78	112 000	297 000	3 800	5 500	NAO-60×90×60ZW
65	95	30	1	75	83	67 500	157 000	3 600	5 500	NAO-65×95×30
	95	60	1	75	83	115 000	315 000	3 600	5 500	NAO-65×95×60ZW

 Note 1) : Rayon min. admis r de l'arrondi .

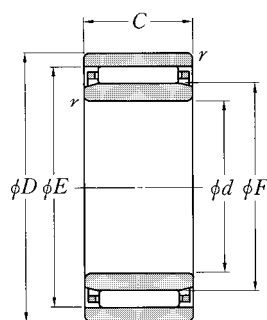


d_a min	Dimensions annexes en mm				r_{as} max	Poids en kg (approx.)
	d_b	D_a max	D_b			
32	41.4	45	35.6	0.3	0.109	
32	41.4	45	35.6	0.3	0.119	
32	41.4	45	35.6	0.3	0.205	
32	43.4	50	37.6	0.3	0.177	
35	41.4	45	37.6	0.3	0.085	
37	44.4	48	40.6	0.3	0.113	
37	44.4	48	40.6	0.3	0.225	
37	46.2	53	40.6	0.3	0.190	
37	47.2	53	40.6	0.3	0.360	
42	49.2	53	45.6	0.3	0.127	
42	49.2	53	45.6	0.3	0.250	
42	52.2	60	45.6	0.3	0.230	
42	52.2	60	45.6	0.3	0.385	
42	57.2	63	50.6	0.3	0.279	
47	54.2	60	50.6	0.3	0.192	
47	54.2	60	50.6	0.3	0.385	
49	62.4	68	55.8	0.6	0.335	
49	62.4	68	55.8	0.6	0.660	
54	59.4	64	55.8	0.6	0.230	
54	59.4	64	55.8	0.6	0.440	
55	67.2	73	60.8	1	0.410	
55	67.2	73	60.8	1	0.755	
60	72.2	80	66	1	0.680	
60	72.2	80	66	1	1.35	
65	77.2	85	71	1	0.720	
65	77.2	85	71	1	1.45	
70	82.2	90	76	1	0.770	
70	82.2	90	76	1	1.54	

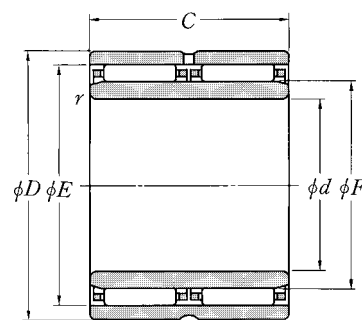
Avec bague intérieure

Série NAO

Série NAO·-ZW



Série NAO

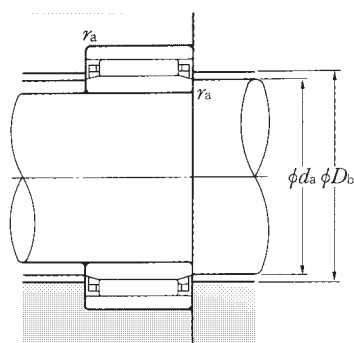
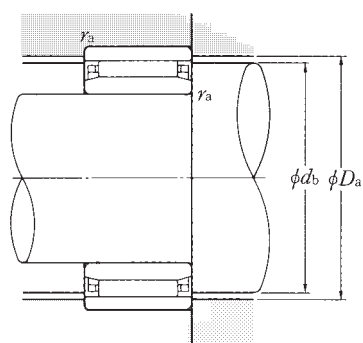


Série NAO·-ZW

d 70 ~ 90 mm

Dimensions en mm						Charges de bases dynamique statique N		Vitesses limites en tr/min graisse Huile		Désignations
d	D	C	r _{s min} ¹⁾	F	E	C _r	C _{or}			
70	95	30	1	80	86	57 000	159 000	3 300	5 000	NAO-70x 95x30
	95	56	1	80	88	105 000	284 000	3 300	5 000	NAO-70x 95x56ZW
	100	30	1	80	88	69 000	166 000	3 300	5 000	NAO-70x100x30
	100	60	1	80	88	119 000	335 000	3 300	5 000	NAO-70x100x60ZW
75	105	25	1	85	93	61 500	146 000	3 100	4 700	NAO-75x105x25
	105	30	1	85	93	71 000	175 000	3 100	4 700	NAO-75x105x30
80	110	30	1	90	98	72 500	184 000	3 000	4 400	NAO-80x110x30
85	115	30	1	95	103	74 000	193 000	2 800	4 200	NAO-85x115x30
90	120	30	1	100	108	76 000	201 000	2 700	4 000	NAO-90x120x30

Note 1) : Rayon min. admis r de l'arrondi .



Dimensions annexes en mm					Poids en kg (approx.)
d_a min	d_b	D_a max	D_b	r_{as} max	
75	85.2	90	81	1	0.675
75	87.2	90	81	1	1.26
75	87.2	95	81	1	0.850
75	87.2	95	81	1	1.70
80	92.2	100	86	1	0.700
80	92.2	100	86	1	0.880
85	97.2	105	91	1	0.920
90	102.2	110	96	1	0.960
95	107.2	115	101	1	1.04

Bagues intérieures



Bagues intérieures

Bagues intérieures

De nombreux roulements à aiguilles utilisent l'arbre comme surface de chemin de roulement, sans utiliser une bague intérieure. Cependant, il est conseillé d'utiliser les bagues intérieures décrites ci-dessous avec les roulements à aiguilles, lorsque l'arbre ne peut être traité thermiquement ni rectifié. Toutes les bagues intérieures sont en acier à haute teneur en carbone et en chrome et usinées par rectification après traitement thermique.

Il est conseillé d'utiliser des bagues intérieures très larges, lorsque le déplacement axial de l'arbre est important, et qu'il y a une étanchéité à l'extérieur du roulement.

Types et conception

Les séries de bagues intérieures **NTN IR** à dimensions métriques et **MI** en cotes pouces sont disponibles. Les bouts des chemins de roulement des bagues intérieures sont chanfreinés en forme conique pour faciliter le montage de ces bagues. Les bagues intérieures précédées d'un astérisque * sont chanfreinées finement afin de permettre un déplacement axial plus important. En plus de celles-ci, des modèles spéciaux (ayant le suffixe **D**) avec des trous de graissage au centre sont disponibles.

Lorsqu'une haute tolérance de fonctionnement est recherchée, la surface du chemin de roulement de la bague intérieure est parfois rectifiée après avoir été montée sur un arbre. Dans ce cas, un modèle admettant une rectification du chemin de roulement est disponible. Veuillez contacter **NTN** pour plus de détails.

Composition de la désignation du roulement

La référence d'une bague intérieure comprend le type de bague (**IR** ou **MI**), la dimension [diamètre d'alésage (d) x diamètre du chemin de roulement (F) x largeur (B)] et le suffixe.

L'unité des dimensions des séries **MI** en cotes pouces est 1/16.

Tolérance dimensionnelle pour les bagues intérieures

Les tolérances dimensionnelle (diamètre d'alésage « d », largeur « B », et dimension de chanfrein « r_{smin} »), de profil et de fonctionnement des bagues intérieures sont indiquées dans les **tableaux 4.3** et **4.5** de la section 4 « **Tolérance des roulements** » (**page A-26**). La classe de tolérance standard de ces pièces est conforme à la classe 0 JIS ou ISO 0, mais d'autres bagues conformes aux classes 5 et 4 JIS ou ISO 4 et 5 sont également disponibles sur demande.

Pour la tolérance dimensionnelle du chemin de roulement (F) indiquée dans le Tableau Dimensionnel correspondant, la bague intérieure est usinée pour que le jeu radial devienne normal (veuillez vous reporter au **tableau 5.1** de la section 5.2 « **Jeu de fonctionnement** » page A-30) lorsqu'elle est combinée avec un roulement à aiguilles.

Veuillez contacter **NTN** pour plus de détails sur l'utilisation d'une bague intérieure ayant un jeu radial différent du jeu normal.

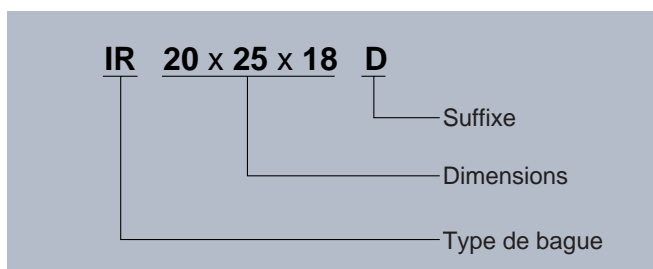
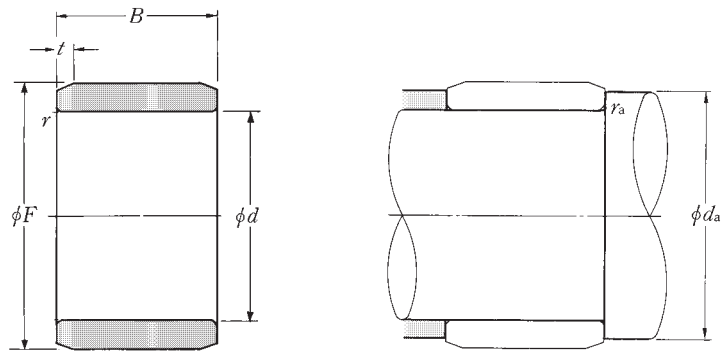


Figure 1

Série IR



d 5 ~ 10 mm

Dimensions en mm					Désignations	Dimensions annexes en mm		Poids en kg (approx.)
d	$F^{1)}$	B	$r_{\text{min}}^{2)}$	t		d_a min	r_a max	
5	7	10	0.15	1	IR 5× 7×10	6.2	0.15	0.0014
	8 ⁰ _{-0.006}	12	0.3	1	IR 5× 8×12	7	0.3	0.0028
	8	16	0.3	–	※ IR 5× 8×16	7	0.3	0.0038
6	8	10	0.15	1	IR 6× 8×10	7.2	0.15	0.0017
	9	12	0.3	1	IR 6× 9×12	8	0.3	0.0032
	9 ⁰ _{-0.006}	16	0.3	1	IR 6× 9×16	8	0.3	0.0043
	10 ⁰ _{-0.006}	10	0.3	1	IR 6×10×10	8	0.3	0.0037
	10	12	0.3	–	※ IR 6×10×12D	8	0.3	0.0046
	10	13	0.3	1	IR 6×10×13	8	0.3	0.0050
7	9	10	0.15	1	IR 7× 9×10	8.2	0.15	0.0019
	10 ⁰ _{-0.006}	10.5	0.3	1	IR 7×10×10.5	9	0.3	0.0031
	10	12	0.3	1	IR 7×10×12	9	0.3	0.0036
	10	16	0.3	1	IR 7×10×16	9	0.3	0.0049
	12 ⁰ _{-0.008}	16	0.3	1	IR 7×12×16	9	0.3	0.0093
8	10 ⁰ _{-0.006}	11	0.15	1	IR 8×10×11	9.2	0.15	0.0024
	12	10	0.3	1	IR 8×12×10	10	0.3	0.0048
	12	10.5	0.3	1	IR 8×12×10.5	10	0.3	0.0050
	12 ⁰ _{-0.008}	12	0.3	–	※ IR 8×12×12D	10	0.3	0.0057
	12	12.5	0.3	1	IR 8×12×12.5	10	0.3	0.0059
	14	16	0.3	1	IR 8×14×16	10	0.3	0.013
9	12	11	0.3	1	IR 9×12×11	11	0.3	0.0041
	12 ⁰ _{-0.008}	12	0.3	1	IR 9×12×12	11	0.3	0.0045
	12	16	0.3	1	IR 9×12×16	11	0.3	0.0061
	15	16	0.3	1	IR 9×15×16	11	0.3	0.014
10	13	12.5	0.3	1	IR10×13×12.5	12	0.3	0.0052
	14	12	0.3	1	IR10×14×12	12	0.3	0.0073
	14 ⁰ _{-0.008}	13	0.3	1	IR10×14×13	12	0.3	0.0074
	14	14	0.3	–	※ IR10×14×14D	12	0.3	0.0080
	14	16	0.3	–	※ IR10×14×16	12	0.3	0.0092
	14	20	0.3	1	IR10×14×20	12	0.3	0.012

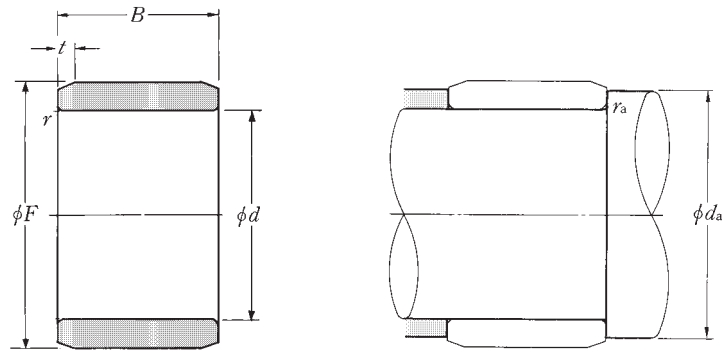
Note 1) : Tolérance dimensionnelle pour assurer un jeu normal lorsqu'une de ces bagues intérieures est combinée à un roulement à aiguilles sans bague intérieure.

2) : Rayon min. admis r de l'arrondi.

Remarques : 1. Le suffixe « D » représente une bague intérieure avec trou de graissage.

2. Le suffixe ※ représente une bague intérieure avec une surface extérieure chanfreinée.

Série IR



d 10 ~ 15 mm

Dimensions en mm					Désignations	Dimensions annexes en mm		Poids en kg (approx.)
d	$F^{1)}$	B	$r_{s \text{ min}}^{2)}$	t		d_a min	r_{as} max	
10	15	15.5	0.3	1	IR10×15×15.5	12	0.3	0.012
	15 _{-0.008} ⁰	20.5	0.3	1	IR10×15×20.5	12	0.3	0.015
	16	16	0.3	1	IR10×16×16	12	0.3	0.015
12	15	12	0.3	1	IR12×15×12	14	0.3	0.0058
	15	12.5	0.3	1	IR12×15×12.5	14	0.3	0.0061
	15	16	0.3	1	IR12×15×16	14	0.3	0.0078
	15	16.5	0.3	–	※ IR12×15×16.5	14	0.3	0.0080
	15	22.5	0.3	–	※ IR12×15×22.5	14	0.3	0.011
	16	12	0.3	1.5	IR12×16×12	14	0.3	0.0079
	16 _{-0.008} ⁰	13	0.3	1.5	IR12×16×13	14	0.3	0.0087
	16	14	0.3	–	※ IR12×16×14D	14	0.3	0.0095
	16	16	0.3	1.5	IR12×16×16	14	0.3	0.011
	16	20	0.3	1.5	IR12×16×20	14	0.3	0.014
	16	22	0.3	1.5	IR12×16×22	14	0.3	0.015
	17	20.5	0.3	1.5	IR12×17×20.5	14	0.3	0.019
	17	25.5	0.3	1.5	IR12×17×25.5	14	0.3	0.024
	18	16	0.3	1.5	IR12×18×16	14	0.3	0.018
14	17 _{-0.008} ⁰	17	0.3	1.5	IR14×17×17	16	0.3	0.0095
15	18	12.5	0.3	1.5	IR15×18×12.5	17	0.3	0.0072
	18	16	0.3	1.5	IR15×18×16	17	0.3	0.0093
	18 _{-0.008} ⁰	16.5	0.3	1.5	IR15×18×16.5	17	0.3	0.0096
	18	17.5	0.3	1.5	IR15×18×17.5	17	0.3	0.010
	18	20.5	0.3	1.5	IR15×18×20.5	17	0.3	0.012
	18	25.5	0.3	1.5	IR15×18×25.5	17	0.3	0.015
	19	16	0.3	1.5	IR15×19×16	17	0.3	0.013
	19	20	0.3	1.5	IR15×19×20	17	0.3	0.016
	20	12	0.3	1.5	IR15×20×12	17	0.3	0.012
	20 _{-0.009} ⁰	13	0.3	1.5	IR15×20×13	17	0.3	0.014
	20	14	0.3	–	※ IR15×20×14D	17	0.3	0.015
	20	18	0.3	1.5	IR15×20×18	17	0.3	0.019
20	20.5	0.3	1.5	IR15×20×20.5	17	0.3	0.021	

Note 1) : Tolérance dimensionnelle pour assurer un jeu normal lorsqu'une de ces bagues intérieures est combinée à un roulement à aiguilles sans bague intérieure.

2) : Rayon min. admis r de l'arrondi.

Remarques : 1. Le suffixe « D » représente une bague intérieure avec trou de graissage.

2. Le suffixe ※ représente une bague intérieure avec une surface extérieure chanfreinée.

d 15 ~ 20 mm

Dimensions en mm					Désignations	Dimensions annexes en mm		Poids en kg (approx.)
d	$F^{1)}$	B	$r_s \text{ min}^{2)}$	t		d_a min	r_{as} max	
15	20	23	0.3	–	※ IR15×20×23	17	0.3	0.024
	20 ₀ ^{-0.009}	26	0.3	1.5	IR15×20×26	17	0.3	0.027
	20 ^{-0.009}	30.5	0.3	1.5	IR15×20×30.5	17	0.3	0.032
	22	20	0.6	1.5	IR15×22×20	19	0.6	0.032
17	20	16	0.3	1.5	IR17×20×16	19	0.3	0.011
	20	16.5	0.3	1.5	IR17×20×16.5	19	0.3	0.011
	20	20	0.3	1.5	IR17×20×20	19	0.3	0.014
	20	20.5	0.3	–	※ IR17×20×20.5	19	0.3	0.014
	20	30.5	0.3	–	※ IR17×20×30.5	19	0.3	0.021
	21	16	0.3	1.5	IR17×21×16	19	0.3	0.014
	21	20	0.3	–	※ IR17×21×20	19	0.3	0.018
	22 ₀ ^{-0.009}	13	0.3	1.5	IR17×22×13	19	0.3	0.015
	22 ^{-0.009}	14	0.3	–	※ IR17×22×14D	19	0.3	0.016
	22	16	0.3	–	※ IR17×22×16	19	0.3	0.019
	22	18	0.3	1.5	IR17×22×18	19	0.3	0.021
	22	20.5	0.3	1.5	IR17×22×20.5	19	0.3	0.024
	22	23	0.3	–	※ IR17×22×23	19	0.3	0.027
	22	26	0.3	1.5	IR17×22×26	19	0.3	0.030
	22	32	0.3	1.5	IR17×22×32	19	0.3	0.036
	24	20	0.6	1.5	IR17×24×20	21	0.6	0.034
20	24	16	0.3	1.8	IR20×24×16	22	0.3	0.017
	24	20	0.3	–	※ IR20×24×20	22	0.3	0.021
	24	28.5	0.3	–	※ IR20×24×28.5	22	0.3	0.030
	25	12.5	0.3	1.8	IR20×25×12.5	22	0.3	0.016
	25	16	0.3	–	※ IR20×25×16	22	0.3	0.021
	25 ₀ ^{-0.009}	16.5	0.3	1.8	IR20×25×16.5	22	0.3	0.022
	25 ^{-0.009}	17	0.3	1.8	IR20×25×17	22	0.3	0.022
	25	18	0.3	–	※ IR20×25×18D	22	0.3	0.024
	25	20	0.3	–	※ IR20×25×20	22	0.3	0.027
	25	20.5	0.3	1.8	IR20×25×20.5	22	0.3	0.028
	25	23	0.3	1.8	IR20×25×23	22	0.3	0.031

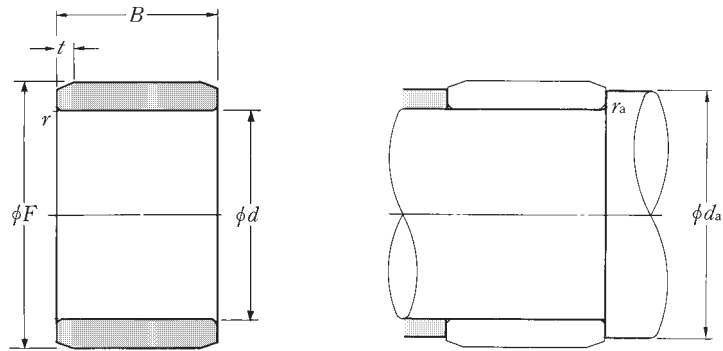
Note 1) : Tolérance dimensionnelle pour assurer un jeu normal lorsqu'une de ces bagues intérieures est combinée à un roulement à aiguilles sans bague intérieure.

2) : Rayon min. admis r de l'arrondi.

Remarques : 1. Le suffixe « D » représente une bague intérieure avec trou de graissage.

2. Le suffixe ※ représente une bague intérieure avec une surface extérieure chanfreinée.

Série IR



d 20 ~ 28 mm

Dimensions en mm					Désignations	Dimensions annexes en mm		Poids en kg (approx.)
d	$F^{1)}$	B	$r_{s \min}^{2)}$	t		d_a min	r_{as} max	
20	25	26	0.3	1.8	IR20×25×26	22	0.3	0.034
	25	26.5	0.3	–	※ IR20×25×26.5	22	0.3	0.036
	25 ₀	30	0.3	1.8	IR20×25×30	22	0.3	0.041
	25 ^{-0.009}	32	0.3	1.8	IR20×25×32	22	0.3	0.041
	25	38.5	0.3	–	※ IR20×25×38.5	22	0.3	0.053
	28	20	0.6	1.8	IR20×28×20	24	0.6	0.045
22	26	16	0.3	1.8	IR22×26×16	24	0.3	0.017
	26	20	0.3	–	※ IR22×26×20	24	0.3	0.022
	28	17	0.3	1.8	IR22×28×17	24	0.3	0.030
	28 ₀	20	0.3	1.8	IR22×28×20	24	0.3	0.035
	28 ^{-0.009}	20.5	0.3	1.8	IR22×28×20.5	24	0.3	0.036
	28	23	0.3	1.8	IR22×28×23	24	0.3	0.042
	28	30	0.3	–	※ IR22×28×30	24	0.3	0.054
25	29	20	0.3	–	※ IR25×29×20	27	0.3	0.026
	29	30	0.3	1.8	IR25×29×30	27	0.3	0.039
	30	12.5	0.3	1.8	IR25×30×12.5	27	0.3	0.020
	30	16	0.3	1	IR25×30×16	27	0.3	0.024
	30	16.5	0.3	1.8	IR25×30×16.5	27	0.3	0.026
	30	17	0.3	1.8	IR25×30×17	27	0.3	0.027
	30	18	0.3	–	※ IR25×30×18	27	0.3	0.030
	30 ₀	20	0.3	1.8	IR25×30×20	27	0.3	0.033
	30 ^{-0.009}	20.5	0.3	1.8	IR25×30×20.5	27	0.3	0.034
	30	23	0.3	1.8	IR25×30×23	27	0.3	0.038
	30	26	0.3	1.8	IR25×30×26	27	0.3	0.041
	30	26.5	0.3	–	※ IR25×30×26.5	27	0.3	0.043
	30	30	0.3	1.8	IR25×30×30	27	0.3	0.050
	30	32	0.3	1	IR25×30×32	27	0.3	0.054
	30	38.5	0.3	–	※ IR25×30×38.5	27	0.3	0.064
28	32 _{+0.008}	22	0.6	1.8	IR25×32×22	29	0.6	0.052
	32 ^{-0.002}	30.5	0.6	1.8	IR25×32×30.5	29	0.6	0.072
	32 ^{-0.008}	17	0.3	1.8	IR28×32×17	30	0.3	0.025

Note 1) : Tolérance dimensionnelle pour assurer un jeu normal lorsqu'une de ces bagues intérieures est combinée à un roulement à aiguilles sans bague intérieure.

2) : Rayon min. admis r de l'arrondi.

Remarques : 1. Le suffixe※ représente une bague intérieure avec une surface extérieure chanfreinée.

d 28 ~ 35 mm

Dimensions en mm					Désignations	Dimensions annexes en mm		Poids en kg (approx.)
d	$F^{1)}$	B	$r_s \text{ min}^{2)}$	t		d_b min	r_{as} max	
28	32	20	0.3	1.8	IR28×32×20	30	0.3	0.028
	32 ^{+0.008} _{-0.002}	23	0.3	1.8	IR28×32×23	30	0.3	0.034
	32	30	0.3	–	※ IR28×32×30	30	0.3	0.044
29	32 ^{+0.008} _{-0.002}	13	0.3	1.8	IR29×32×13	31	0.3	0.015
30	35	12.5	0.3	1.8	IR30×35×12.5	32	0.3	0.024
	35	13	0.3	1.3	IR30×35×13	32	0.3	0.025
	35	16	0.3	–	※ IR30×35×16	32	0.3	0.031
	35	16.5	0.3	1.8	IR30×35×16.5	32	0.3	0.032
	35	17	0.3	1.8	IR30×35×17	32	0.3	0.032
	35	18	0.3	–	※ IR30×35×18D	32	0.3	0.035
	35	20	0.3	–	※ IR30×35×20	32	0.3	0.038
	35 ^{+0.008} _{-0.002}	20.5	0.3	1.8	IR30×35×20.5	32	0.3	0.039
	35	23	0.3	1.8	IR30×35×23	32	0.3	0.044
	35	26	0.3	1.8	IR30×35×26	32	0.3	0.050
	35	30	0.3	–	※ IR30×35×30	32	0.3	0.059
	35	32	0.3	1.8	IR30×35×32	32	0.3	0.063
	37	18	0.3	1.8	IR30×37×18	32	0.3	0.050
	37	22	0.6	1.8	IR30×37×22	34	0.6	0.061
	38	20	0.6	–	※ IR30×38×20	34	0.6	0.065
32	37	20	0.3	2	※ IR32×37×20	34	0.3	0.040
	37	30	0.3	–	IR32×37×30	34	0.3	0.063
	38 ₀	32	0.3	2	IR32×38×32	34	0.3	0.082
	40 ^{-0.011}	20	0.6	2	IR32×40×20	36	0.6	0.068
	40	27	0.6	2	IR32×40×27	36	0.6	0.092
40	36	0.6	2	IR32×40×36	36	0.6	0.124	
33	37 ₀ ^{-0.011}	13	0.3	2	IR33×37×13	35	0.3	0.022
35	40	12.5	0.3	2	IR35×40×12.5	37	0.3	0.027
	40	16.5	0.3	2	IR35×40×16.5	37	0.3	0.037
	40 ₀ ^{-0.011}	17	0.3	2	IR35×40×17	37	0.3	0.038
	40	20	0.3	2	IR35×40×20	37	0.3	0.044

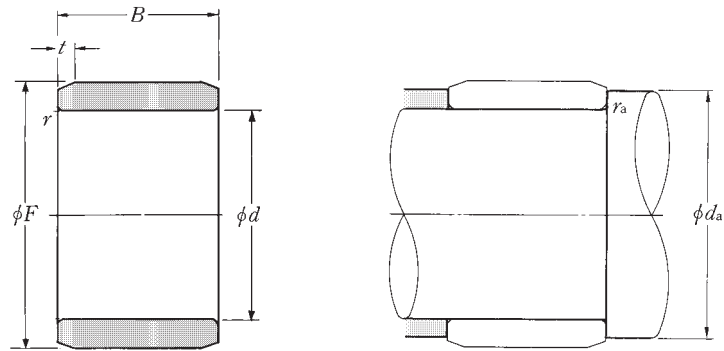
Note 1) : Tolérance dimensionnelle pour assurer un jeu normal lorsqu'une de ces bagues intérieures est combinée à un roulement à aiguilles sans bague intérieure.

2) : Rayon min. admis r de l'arrondi.

Remarques : 1. Le suffixe « D » représente une bague intérieure avec trou de graissage.

2. Le suffixe ※ représente une bague intérieure avec une surface extérieure chanfreinée.

Série IR



d 35 ~ 45 mm

Dimensions en mm					Désignations	Dimensions annexes en mm		Poids en kg (approx.)
<i>d</i>	<i>F</i> ¹⁾	<i>B</i>	<i>r</i> _{s min} ²⁾	<i>t</i>		<i>d</i> _a min	<i>r</i> _{as} max	
35	40	20.5	0.3	2	IR35×40×20.5	37	0.3	0.046
	40	30	0.3	–	※ IR35×40×30	37	0.3	0.068
	40	34	0.3	1.8	IR35×40×34	37	0.3	0.079
	40	40	0.3	2	IR35×40×40	37	0.3	0.091
	42 ₀ ^{-0.011}	20	0.6	1.8	IR35×42×20	39	0.6	0.064
	42 ₀ ^{-0.011}	21	0.6	–	※ IR35×42×21	39	0.6	0.068
	42	23	0.6	–	※ IR35×42×23D	39	0.6	0.074
	42	27	0.6	2	IR35×42×27	39	0.6	0.080
	42	36	0.6	2	IR35×42×36	39	0.6	0.117
	43	22	0.6	2	IR35×43×22	39	0.6	0.081
38	43 ₀ ^{-0.011}	20	0.3	1.8	IR38×43×20	40	0.3	0.048
	43 ₀ ^{-0.011}	30	0.3	–	※ IR38×43×30	40	0.3	0.074
40	45	16.5	0.3	2	IR40×45×16.5	42	0.3	0.042
	45	17	0.3	2	IR40×45×17	42	0.3	0.043
	45	20	0.3	2	IR40×45×20	42	0.3	0.051
	45	20.5	0.3	2	IR40×45×20.5	42	0.3	0.053
	45	26.5	0.3	–	※ IR40×45×26.5	42	0.3	0.068
	45	30	0.3	2	IR40×45×30	42	0.3	0.077
	45 ₀ ^{-0.011}	34	0.3	2	IR40×45×34	42	0.3	0.088
	45 ₀ ^{-0.011}	40	0.3	2	IR40×45×40	42	0.3	0.106
	48	22	0.6	2	IR40×48×22	44	0.6	0.092
	48	23	0.6	–	※ IR40×48×23	44	0.6	0.097
	48	30	0.6	2	IR40×48×30	44	0.6	0.123
	48	40	0.6	2	IR40×48×40	44	0.6	0.170
	50	20	0.3	0.8	IR40×50×20	44	0.3	0.106
50	22	1	2	IR40×50×22	45	1	0.118	
42	47 ₀ ^{-0.011}	20	0.3	2	IR42×47×20	44	0.3	0.053
	47 ₀ ^{-0.011}	30	0.3	2	IR42×47×30	44	0.3	0.080
45	50 ₀ ^{-0.011}	20	0.3	2	IR45×50×20	47	0.3	0.057
	50 ₀ ^{-0.011}	25	0.6	2	IR45×50×25	49	0.6	0.071

Note 1) : Tolérance dimensionnelle pour assurer un jeu normal lorsqu'une de ces bagues intérieures est combinée à un roulement à aiguilles sans bague intérieure.

2) : Rayon min. admis *r* de l'arrondi.

Remarques : 1. Le suffixe « **D** » représente une bague intérieure avec trou de graissage.

2. Le suffixe ※ représente une bague intérieure avec une surface extérieure chanfreinée.

d 45 ~ 55 mm

Dimensions					Désignations	Dimensions annexes		Poids en kg (approx.)
en mm						en mm		
d	$F^{1)}$	B	$r_s \text{ min}^{2)}$	t	d_a min	r_{as} max		
45	50	25.5	0.3	–	※ IR45×50×25.5	47	0.3	0.074
	50 ₀	32	0.6	–	※ IR45×50×32	49	0.6	0.092
	50 ^{-0.011}	35	0.6	2	IR45×50×35	49	0.6	0.101
	50	40	0.3	1.5	IR45×50×40	47	0.3	0.115
	52	22	0.6	2	IR45×52×22	49	0.6	0.088
	52	23	0.6	–	※ IR45×52×23D	49	0.6	0.093
	52	30	0.6	2	IR45×52×30	49	0.6	0.123
	52 ^{+0.008} -0.004	40	0.6	2	IR45×52×40	49	0.6	0.164
	55	20	0.6	2	IR45×55×20	49	0.6	0.116
	55	22	1	2	IR45×55×22	50	1	0.130
	55	40	0.6	2	IR45×55×40	49	0.6	0.173
	50	55	20	0.6	2	IR50×55×20	54	0.6
55		25	0.6	2	IR50×55×25	54	0.6	0.078
55		35	0.6	2	IR50×55×35	54	0.6	0.112
55		40	0.6	2	IR50×55×40	54	0.6	0.128
58		22	0.6	2	IR50×58×22	54	0.6	0.113
58 ^{+0.008} -0.004		23	0.6	–	※ IR50×58×23D	54	0.6	0.119
58 ^{-0.004}		30	0.6	2	IR50×58×30	54	0.6	0.159
58		40	0.6	2	IR50×58×40	54	0.6	0.209
60		20	1	2	IR50×60×20	55	1	0.129
60		25	1	2	IR50×60×25	55	1	0.163
60		28	1.1	2	IR50×60×28	56.5	1	0.183
60		40	1	2	IR50×60×40	55	1	0.262
55	60	25	0.6	2.2	IR55×60×25	59	0.6	0.086
	60	35	0.6	2	IR55×60×35	59	0.6	0.121
	63	25	1	2	IR55×63×25	60	1	0.141
	63 ₀	34	1	2.2	IR55×63×34	60	1	0.192
	63 ^{-0.013}	45	1	2.2	IR55×63×45	60	1	0.256
	65	28	1.1	2.2	IR55×65×28	61.5	1	0.206
	65	30	1	2.2	IR55×65×30	60	1	0.220
	65	60	1	1.5	IR55×65×60	60	1	0.440

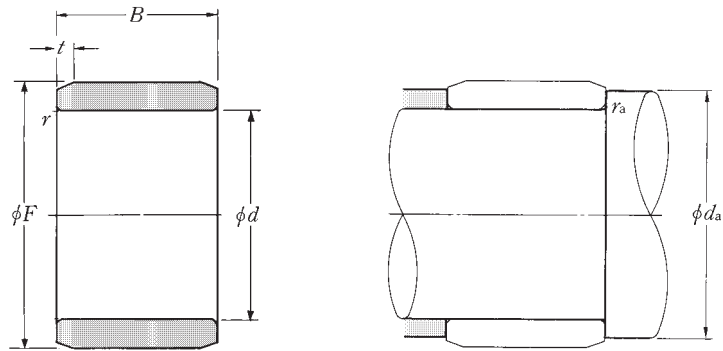
Note 1) : Tolérance dimensionnelle pour assurer un jeu normal lorsqu'une de ces bagues intérieures est combinée à un roulement à aiguilles sans bague intérieure.

2) : Rayon min. admis r de l'arrondi.

Remarques : 1. Le suffixe « D » représente une bague intérieure avec trou de graissage.

2. Le suffixe ※ représente une bague intérieure avec une surface extérieure chanfreinée.

Série IR



d 60 ~ 75 mm

Dimensions en mm					Désignations	Dimensions annexes en mm		Poids en kg (approx.)
<i>d</i>	<i>F</i> ¹⁾	<i>B</i>	<i>r</i> _{s min} ²⁾	<i>t</i>		<i>d</i> _a min	<i>r</i> _{as} max	
60	68	25	1	2.2	IR60×68×25	65	1	0.152
	68	34	1	2.2	IR60×68×34	65	1	0.206
	68	35	0.6	2.2	IR60×68×35	64	0.6	0.213
	68 ₀ ^{-0.013}	45	1	2.2	IR60×68×45	65	1	0.270
	70 ^{-0.013}	25	1	2.2	IR60×70×25	65	1	0.195
	70	28	1.1	2.2	IR60×70×28	66.5	1	0.216
	70	30	1	2.2	IR60×70×30	65	1	0.232
	70	60	1	2.2	IR60×70×60	65	1	0.463
65	72	25	1	2.2	IR65×72×25	70	1	0.142
	72	34	1	2.2	IR65×72×34	70	1	0.193
	72	45	1	2.2	IR65×72×45	70	1	0.259
	73 ₀ ^{-0.013}	25	0.6	2.2	IR65×73×25	69	0.6	0.164
	73 ^{-0.013}	35	0.6	2.2	IR65×73×35	69	0.6	0.232
	75	28	1.1	2.2	IR65×75×28	71.5	1	0.240
	75	30	1	2.2	IR65×75×30	70	1	0.256
	75	60	1	2.2	IR65×75×60	70	1	0.513
70	80	25	1	2.2	IR70×80×25	75	1	0.224
	80	28	1.1	2.2	IR70×80×28	76.5	1	0.250
	80	30	1	2.2	IR70×80×30	75	1	0.267
	80 ₀ ^{-0.013}	35	1	2.2	IR70×80×35	75	1	0.313
	80 ^{-0.013}	40	1	2.2	IR70×80×40	75	1	0.358
	80	54	1	2.2	IR70×80×54	75	1	0.483
	80	56	1	2.2	IR70×80×56	75	1	0.502
	80	60	1	2.2	IR70×80×60	75	1	0.540
75	85	25	1	2.2	IR75×85×25	80	1	0.238
	85	30	1	2.2	IR75×85×30	80	1	0.287
	85 ₀ ^{-0.015}	35	1	2.2	IR75×85×35	80	1	0.336
	85 ^{-0.015}	40	1	2.2	IR75×85×40	80	1	0.385
	85	54	1	2.2	IR75×85×54	80	1	0.515
	90	32	1.1	2.2	IR75×90×32	81.5	1	0.480

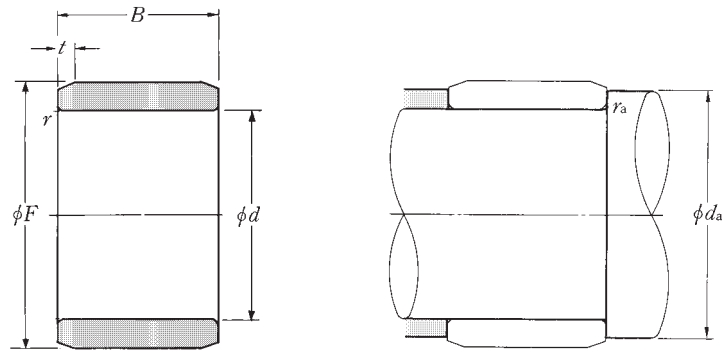
Note 1) : Tolérance dimensionnelle pour assurer un jeu normal lorsqu'une de ces bagues intérieures est combinée à un roulement à aiguilles sans bague intérieure.
2) : Rayon min. admis *r* de l'arrondi.

d 80 ~ 100 mm

Dimensions en mm					Désignations	Dimensions annexes en mm		Poids en kg (approx.)	
d	$F^{1)}$	B	$r_s \text{ min}^{2)}$	t		d_a min	r_{as} max		
80	90	25	1	2.2	IR 80× 90×25	85	1	0.254	
	90	30	1	2.2	IR 80× 90×30	85	1	0.304	
	90	35	1	2.2	IR 80× 90×35	85	1	0.355	
	90	$0_{-0.015}$	40	1	2.2	IR 80× 90×40	85	1	0.408
	90		54	1	2.2	IR 80× 90×54	85	1	0.543
	95		32	1.1	2.2	IR 80× 95×32	86.5	1	0.510
85	95	26	1	2.5	IR 85× 95×26	90	1	0.280	
	95	30	1	2.5	IR 85× 95×30	90	1	0.323	
	95	36	1	2.5	IR 85× 95×36	90	1	0.398	
	100	$0_{-0.015}$	32	1.1	2.5	IR 85×100×32	91.5	1	0.530
	100		35	1.1	2.5	IR 85×100×35	91.5	1	0.580
	100		46	1.1	2.5	IR 85×100×46	91.5	1	0.760
	100		63	1.1	2.5	IR 85×100×63	91.5	1	1.05
90	100	26	1	2.5	IR 90×100×26	95	1	0.294	
	100	30	1	2.5	IR 90×100×30	95	1	0.340	
	100	36	1	2.5	IR 90×100×36	95	1	0.406	
	105	$0_{-0.015}$	32	1.1	2.5	IR 90×105×32	96.5	1	0.560
	105		35	1.1	2.5	IR 90×105×35	96.5	1	0.610
	105		46	1.1	2.5	IR 90×105×46	96.5	1	0.800
	105		63	1.1	2.5	IR 90×105×63	96.5	1	1.11
95	105	26	1	2.5	IR 95×105×26	100	1	0.313	
	105	36	1	2.5	IR 95×105×36	100	1	0.430	
	110	$0_{-0.015}$	32	1.1	2.5	IR 95×110×32	101.5	1	0.590
	110		35	1.1	2.5	IR 95×110×35	101.5	1	0.640
	110		46	1.1	2.5	IR 95×110×46	101.5	1	0.850
	110		63	1.1	2.5	IR 95×110×63	101.5	1	1.17
100	110	30	1.1	2.5	IR100×110×30	106.5	1	0.375	
	110	$0_{-0.015}$	40	1.1	2.5	IR100×110×40	106.5	1	0.505
	115		32	1.1	2.5	IR100×115×32	106.5	1	0.620
	115		40	1.1	2.5	IR100×115×40	106.5	1	0.775

Note 1) : Tolérance dimensionnelle pour assurer un jeu normal lorsqu'une de ces bagues intérieures est combinée à un roulement à aiguilles sans bague intérieure.
2) : Rayon min. admis r de l'arrondi.

Série IR



d 100 ~ 160 mm

Dimensions en mm					Désignations	Dimensions annexes en mm		Poids en kg (approx.)
d	$F^{1)}$	B	$r_{s \min}^{2)}$	t		d_a min	r_{as} max	
100	$115 \begin{smallmatrix} 0 \\ -0.015 \end{smallmatrix}$	54	1.1	2.5	IR100×115×54	106.5	1	1.09
	$120 \begin{smallmatrix} 0 \\ -0.015 \end{smallmatrix}$	30	1	2.5	IR110×120×30	115	1	0.440
110	$120 \begin{smallmatrix} 0 \\ -0.015 \end{smallmatrix}$	40	1.1	2.5	IR110×120×40	116.5	1	0.580
	$125 \begin{smallmatrix} 0 \\ -0.018 \end{smallmatrix}$	40	1.1	2.5	IR110×125×40	116.5	1	0.840
	$125 \begin{smallmatrix} 0 \\ -0.018 \end{smallmatrix}$	54	1.1	2.5	IR110×125×54	116.5	1	1.16
	$130 \begin{smallmatrix} 0 \\ -0.018 \end{smallmatrix}$	40	1.1	2.5	IR120×130×30	125	1	0.440
120	$130 \begin{smallmatrix} 0 \\ -0.018 \end{smallmatrix}$	40	1.1	2.5	IR120×130×40	126.5	1	0.590
	$135 \begin{smallmatrix} 0 \\ -0.018 \end{smallmatrix}$	40	2	2.5	IR120×135×40	129	2	0.870
	$135 \begin{smallmatrix} 0 \\ -0.018 \end{smallmatrix}$	45	1.1	2.5	IR120×135×45	126.5	1	0.980
	$135 \begin{smallmatrix} 0 \\ -0.018 \end{smallmatrix}$	60	1.1	2.5	IR120×135×60	126.5	1	1.25
	$145 \begin{smallmatrix} 0 \\ -0.018 \end{smallmatrix}$	32	1.5	3	IR130×145×32	138	1.5	0.780
130	$145 \begin{smallmatrix} 0 \\ -0.018 \end{smallmatrix}$	35	1.1	3	IR130×145×35	136.5	1	0.855
	$145 \begin{smallmatrix} 0 \\ -0.018 \end{smallmatrix}$	42	1.5	3	IR130×145×42	138	1.5	1.05
	$150 \begin{smallmatrix} 0 \\ -0.018 \end{smallmatrix}$	50	1.5	3	IR130×150×50	138	1.5	1.69
	$150 \begin{smallmatrix} 0 \\ -0.018 \end{smallmatrix}$	52	2	3	IR130×150×52	139	2	1.75
	$150 \begin{smallmatrix} 0 \\ -0.018 \end{smallmatrix}$	67	1.5	3	IR130×150×67	138	1.5	2.25
	$155 \begin{smallmatrix} 0 \\ -0.018 \end{smallmatrix}$	32	1.5	3	IR140×155×32	148	1.5	0.840
140	$155 \begin{smallmatrix} 0 \\ -0.018 \end{smallmatrix}$	35	1.1	3	IR140×155×35	146.5	1	0.917
	$155 \begin{smallmatrix} 0 \\ -0.018 \end{smallmatrix}$	42	1.5	3	IR140×155×42	148	1.5	1.10
	$160 \begin{smallmatrix} 0 \\ -0.018 \end{smallmatrix}$	50	1.5	3	IR140×160×50	148	1.5	1.70
	$160 \begin{smallmatrix} 0 \\ -0.018 \end{smallmatrix}$	52	2	3	IR140×160×52	149	2	1.78
	$160 \begin{smallmatrix} 0 \\ -0.018 \end{smallmatrix}$	67	1.5	3	IR140×160×67	148	1.5	2.30
	$165 \begin{smallmatrix} 0 \\ -0.018 \end{smallmatrix}$	32	1.5	3	IR150×165×32	158	1.5	0.900
150	$165 \begin{smallmatrix} 0 \\ -0.018 \end{smallmatrix}$	40	1.1	3	IR150×165×40	156.5	1	1.12
	$165 \begin{smallmatrix} -0.017 \\ -0.035 \end{smallmatrix}$	42	1.5	3	IR150×165×42	158	1.5	1.18
	$170 \begin{smallmatrix} 0 \\ -0.018 \end{smallmatrix}$	52	2	3	IR150×170×52	159	2	2.00
	$170 \begin{smallmatrix} 0 \\ -0.018 \end{smallmatrix}$	60	2	3	IR150×170×60	159	2	2.35
	$175 \begin{smallmatrix} 0 \\ -0.018 \end{smallmatrix}$	40	1.1	3	IR160×175×40	166.5	1	1.20
160	$180 \begin{smallmatrix} 0 \\ -0.018 \end{smallmatrix}$	60	2	3	IR160×180×60	169	2	2.50

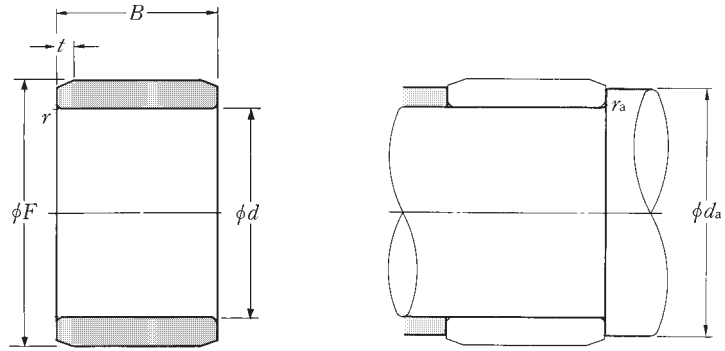
Note 1) : Tolérance dimensionnelle pour assurer un jeu normal lorsqu'une de ces bagues intérieures est combinée à un roulement à aiguilles sans bague intérieure.
2) : Rayon min. admis r de l'arrondi.

d 170 ~ 380 mm

Dimensions en mm					Désignations	Dimensions annexes en mm		Poids en kg (approx.)
<i>d</i>	<i>F</i> ¹⁾	<i>B</i>	<i>r_{s min}</i> ²⁾	<i>t</i>		<i>d_s</i> min	<i>r_{as}</i> max	
170	185 _{-0.013}	45	1.1	3	IR170×185× 45	176.5	1	1.45
	190 _{-0.043}	60	2	3	IR170×190× 60	179	2	2.65
180	195 _{-0.013}	45	1.1	3	IR180×195× 45	186.5	1	1.51
	205 _{-0.043}	69	2	3	IR180×205× 69	189	2	4.10
190	210 _{-0.020}	50	1.5	3.5	IR190×210× 50	198	1.5	2.41
	215 _{-0.050}	69	2	3.5	IR190×215× 69	199	2	4.10
200	220 _{-0.020}	50	1.5	3.5	IR200×220× 50	208	1.5	2.49
	225 _{-0.050}	80	2.1	3.5	IR200×225× 80	211	2	5.10
220	240 _{-0.033}	50	1.5	3.5	IR220×240× 50	228	1.5	2.75
	245 _{-0.063}	80	2.1	3.5	IR220×245× 80	231	2	5.70
240	265 _{-0.037}	60	2	3.5	IR240×265× 60	249	2	4.60
	265 _{-0.069}	80	2.1	3.5	IR240×265× 80	251	2	6.30
260	285 _{-0.064}	60	2	4	IR260×285× 60	269	2	4.98
	290 _{-0.092}	100	2.1	4	IR260×290×100	271	2	10.0
280	305 _{-0.064}	69	2	4	IR280×305× 69	289	2	6.20
	310 _{-0.092}	100	2.1	4	IR280×310×100	291	2	10.8
300	330 _{-0.062}	80	2.1	4	IR300×330× 80	311	2	9.30
	340 _{-0.098}	118	3	4	IR300×340×118	313	2.5	18.5
320	350 _{-0.062}	80	2.1	5	IR320×350× 80	331	2	9.80
	360 _{-0.098}	118	3	5	IR320×360×118	333	2.5	20.0
340	370 _{-0.062}	80	2.1	5	IR340×370× 80	351	2	10.1
	380 _{-0.098}	118	3	5	IR340×380×118	353	2.5	22.0
360	390 _{-0.090}	80	2.1	5	IR360×390× 80	371	2	10.9
	400 _{-0.126}	118	3	5	IR360×400×118	373	2.5	22.0
380	415 _{-0.080}	100	2.1	5	IR380×415×100	391	2	18.5
	430 _{-0.120}	140	4	5	IR380×430×140	396	3	35.0

Note 1) : Tolérance dimensionnelle pour assurer un jeu normal lorsqu'une de ces bagues intérieures est combinée à un roulement à aiguilles sans bague intérieure.
2) : Rayon min. admis *r* de l'arrondi.

Série IR



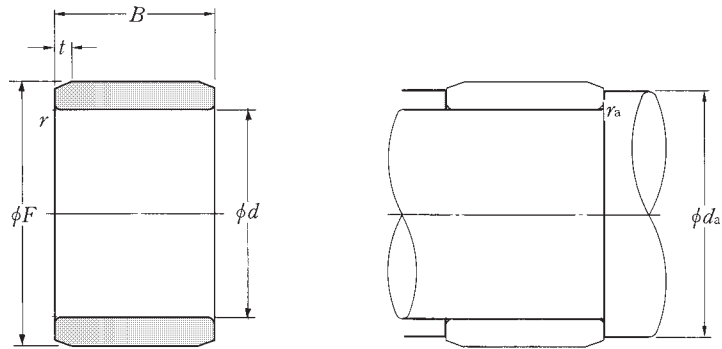
d 400 ~ 440 mm

Dimensions en mm					Désignations	Dimensions annexes en mm		Poids en kg (approx.)
<i>d</i>	<i>F</i> ¹⁾	<i>B</i>	<i>r</i> _{s min} ²⁾	<i>t</i>		<i>d</i> _a min	<i>r</i> _{as} max	
400	450 -0.080 -0.120	140	4	5	IR400×450×140	416	3	36.5
420	470 -0.105 -0.145	140	4	5	IR420×470×140	436	3	38.2
440	490 -0.105 -0.145	160	4	5	IR440×490×160	456	3	46.5

Note 1) : Tolérance dimensionnelle pour assurer un jeu normal lorsqu'une de ces bagues intérieures est combinée à un roulement à aiguilles sans bague intérieure.
2) : Rayon min. admis *r* de l'arrondi.

Inch series

Type MI



d 9.525 ~ 34.925 mm

Dimensions en mm (1/25.4mm)					Désignations	Dimensions annexes en mm		Poids en kg (approx.)
d	$F^{(1)}$	B	$r_{\text{min}}^{(2)}$	t		d_a min	r_{as} max	
9.525(3/8)	14.288(9/16)	12.95	0.6	–	※ MI-060908	13.5	0.6	0.013
	15.875(5/8) $\begin{smallmatrix} 0 \\ -0.008 \end{smallmatrix}$	19.30	0.6	1	MI-061012	13.5	0.6	0.019
	15.875(5/8)	25.65	0.6	1	MI-061016	13.5	0.6	0.025
12.700(1/2)	19.050(3/4)	16.13	1	–	※ MI-081210	17.5	1	0.020
	19.050(3/4) $\begin{smallmatrix} 0 \\ -0.009 \end{smallmatrix}$	19.30	1	–	※ MI-081212	17.5	1	0.024
	19.050(3/4)	25.65	1	–	※ MI-081216	17.5	1	0.032
15.875(5/8)	22.225(7/8)	9.78	1	–	※ MI-101406	21	1	0.014
	22.225(7/8)	12.95	1	–	※ MI-101408	21	1	0.018
	22.225(7/8) $\begin{smallmatrix} 0 \\ -0.009 \end{smallmatrix}$	19.30	1	–	※ MI-101412	21	1	0.027
	22.225(7/8)	25.65	1	–	※ MI-101416	21	1	0.036
19.050(3/4)	25.400(1) $\begin{smallmatrix} 0 \\ -0.009 \end{smallmatrix}$	19.30	1	–	※ MI-121612	24	1	0.034
	25.400(1)	25.65	1	–	※ MI-121616	24	1	0.045
22.225(7/8)	28.575(1 1/8)	12.95	1	–	※ MI-141808	27	1	0.027
	28.575(1 1/8) $\begin{smallmatrix} 0 \\ -0.009 \end{smallmatrix}$	19.30	1	–	※ MI-141812	27	1	0.040
	28.575(1 1/8)	25.65	1	–	※ MI-141816	27	1	0.052
	28.575(1 1/8)	32.00	1	–	※ MI-141820	27	1	0.066
25.400(1)	31.750(1 1/4)	19.30	1	–	※ MI-162012	30.5	1	0.039
	31.750(1 1/4) $\begin{smallmatrix} +0.008 \\ -0.002 \end{smallmatrix}$	25.65	1	–	※ MI-162016	30.5	1	0.052
	31.750(1 1/4)	32.00	1	–	※ MI-162020	30.5	1	0.065
28.575(1 1/8)	34.925(1 3/8)	12.95	1	–	※ MI-182208	33.5	1	0.032
	34.925(1 3/8) $\begin{smallmatrix} +0.008 \\ -0.002 \end{smallmatrix}$	25.65	1	–	※ MI-182216	33.5	1	0.063
	34.925(1 3/8)	32.00	1	–	※ MI-182220	33.5	1	0.079
31.750(1 1/4)	38.100(1 1/2) $\begin{smallmatrix} 0 \\ -0.011 \end{smallmatrix}$	25.65	1.5	–	※ MI-202416	37	1.5	0.075
	38.100(1 1/2)	32.00	1.5	–	※ MI-202420	37	1.5	0.094
33.338(1 5/16)	41.275(1 5/8) $\begin{smallmatrix} 0 \\ -0.011 \end{smallmatrix}$	25.65	1.5	2	MI-212616	40	1.5	0.093
	41.275(1 5/8)	32.00	1.5	2	MI-212620	40	1.5	0.116
34.925(1 3/8)	41.275(1 5/8) $\begin{smallmatrix} 0 \\ -0.011 \end{smallmatrix}$	16.13	1.5	2	MI-222610	40	1.5	0.073
	44.450(1 3/4)	25.65	1.5	2	MI-222816	41.5	1.5	0.117

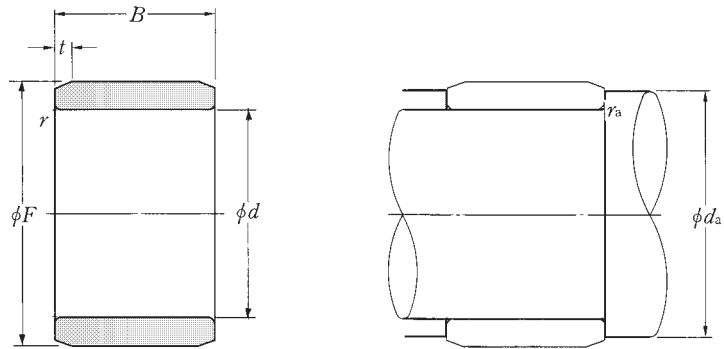
Note 1) : Tolérance dimensionnelle pour assurer un jeu normal lorsqu'une de ces bagues intérieures est combinée à un roulement à aiguilles sans bague intérieure.

2) : Rayon min. admis r de l'arrondi.

Remarques : 1. Le suffixe ※ représente une bague intérieure avec une surface extérieure chanfreinée.

Séries en cotes pouces

Série MI



d 34.925 ~ 98.425 mm

Dimensions en mm (1/25.4mm)					Désignations	Dimensions annexes en mm		Poids en kg (approx.)
d	$F^{1)}$	B	$r_{\text{min}}^{2)}$	t		d_a min	r_{as} max	
34.925(1 3/8)	44.450(1 3/4) 0 -0.011	32.00	1.5	2	MI-222820	41.5	1.5	0.146
38.100(1 1/2)	44.450(1 3/4) 0 -0.011	19.30	1.5	2	MI-242812	43	1.5	0.062
	44.450(1 3/4) 0 -0.011	25.65	1.5	2	MI-242816	43	1.5	0.083
39.688(1 9/16)	47.625(1 7/8) 0 -0.011	32.00	1.5	2	MI-253020	46	1.5	0.136
41.275(1 5/8)	50.800(2) +0.008 -0.004	25.65	1.5	2	MI-263216	48	1.5	0.140
	50.800(2) +0.008 -0.004	32.00	1.5	2	MI-263220	48	1.5	0.175
44.450(1 3/4)	57.150(2 1/4) +0.008 -0.004	38.35	1.5	2	MI-283624	51	1.5	0.310
	57.150(2 1/4) +0.008 -0.004	44.70	1.5	2	MI-283628	51	1.5	0.360
50.800(2)	63.500(2 1/2) 0 -0.013	38.35	2	2	MI-324024	59	2	0.340
	63.500(2 1/2) 0 -0.013	44.70	2	2	MI-324028	59	2	0.420
57.150(2 1/4)	69.850(2 3/4) 0 -0.013	25.65	2	2.2	MI-364416	65	2	0.257
	69.850(2 3/4) 0 -0.013	38.35	2	2.2	MI-364424	65	2	0.384
	69.850(2 3/4) 0 -0.013	44.70	2	2.2	MI-364428	65	2	0.447
63.500(2 1/2)	76.200(3) 0 -0.013	38.35	2	2.2	MI-404824	71.5	2	0.417
	76.200(3) 0 -0.013	44.70	2	2.2	MI-404828	71.5	2	0.486
66.675(2 5/8)	82.550(3 1/4) 0 -0.015	44.70	2	2.2	MI-425228	74.5	2	0.648
	82.550(3 1/4) 0 -0.015	51.05	2	2.2	MI-425232	74.5	2	0.740
69.850(2 3/4)	82.550(3 1/4) 0 -0.015	44.70	2	2.2	MI-445228	78	2	0.530
76.200(3)	88.900(3 1/2) 0 -0.015	44.70	2	2.2	MI-485628	84	2	0.574
	88.900(3 1/2) 0 -0.015	51.05	2	2.2	MI-485632	84	2	0.655
79.375(3 1/8)	95.250(3 3/4) 0 -0.015	51.05	2.5	2.2	MI-506032	88.5	2.5	0.862
85.725(3 3/8)	101.600(4) 0 -0.015	51.05	2.5	2.5	MI-546432	94.5	2.5	0.930
92.075(3 5/8)	107.950(4 1/4) 0 -0.015	51.05	2.5	2.5	MI-586832	101	2.5	1.00
95.250(3 3/4)	114.300(4 1/2) 0 -0.015	57.40	2.5	2.5	MI-607236	104	2.5	1.40
98.425(3 7/8)	114.300(4 1/2) 0 -0.015	57.40	2.5	2.5	MI-627236	107.5	2.5	1.15
	114.300(4 1/2) 0 -0.015	63.88	2.5	2.5	MI-627240	107.5	2.5	1.28

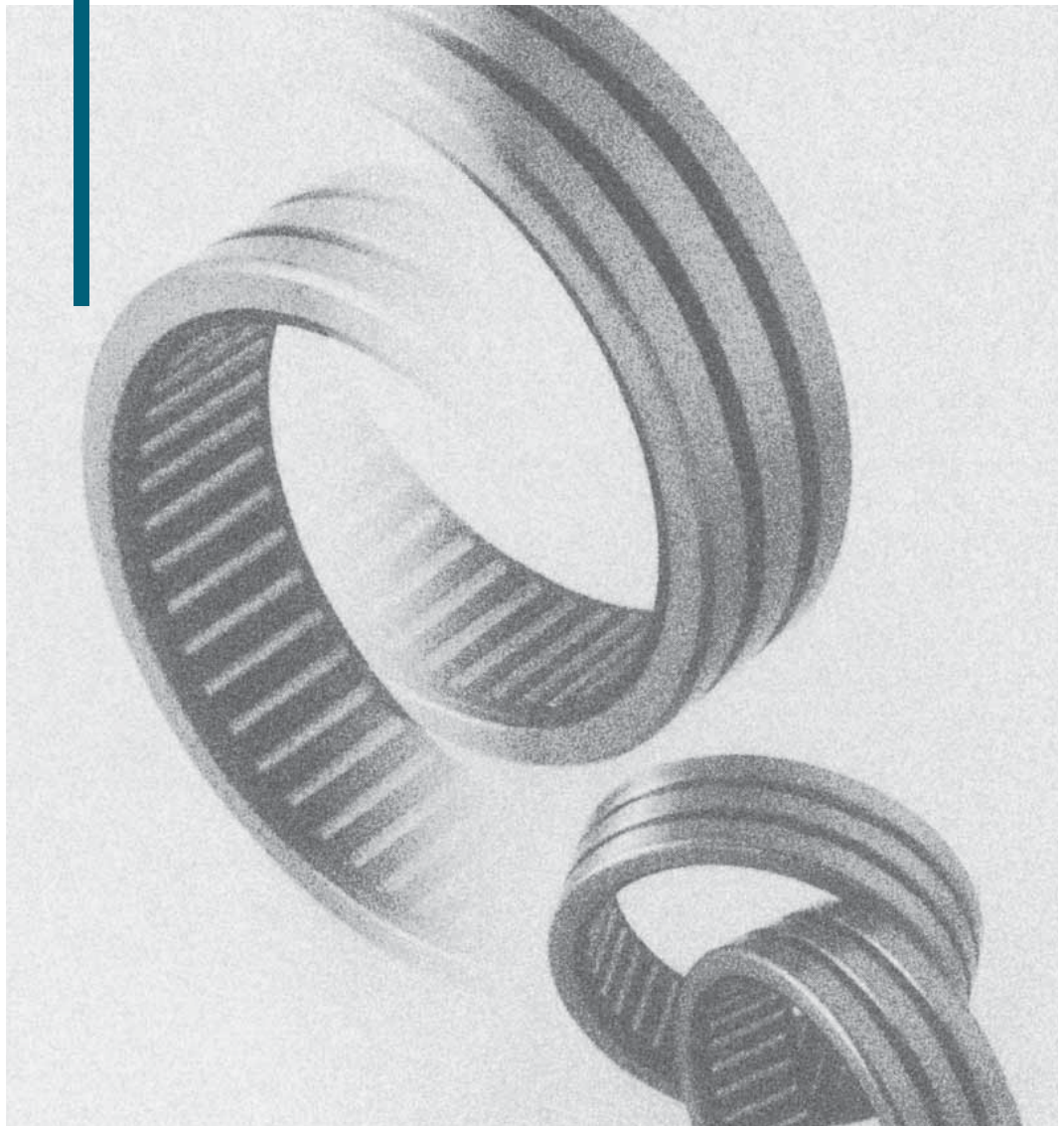
Note 1) : Tolérance dimensionnelle pour assurer un jeu normal lorsqu'une de ces bagues intérieures est combinée à un roulement à aiguilles sans bague intérieure.
2) : Rayon min. admis r de l'arrondi.

d 101.600 ~ 203.200 mm

Dimensions en mm ($1/25.4$ mm)					Désignations	Dimensions annexes en mm		Poids en kg (approx.)	
d	$F^{1)}$	B	$r_{\text{s min}}^{2)}$	t		d_{a} min	r_{as} max		
101.600(4)	127.000(5)		51.05	2.5	2.5	MI-648032	110.5	2.5	1.82
	127.000(5)	$\begin{smallmatrix} 0 \\ -0.018 \end{smallmatrix}$	57.40	2.5	2.5	MI-648036	110.5	2.5	2.05
	127.000(5)		63.88	2.5	2.5	MI-648040	110.5	2.5	2.28
114.300(4 1/2)	139.700(5 1/2)	$\begin{smallmatrix} 0 \\ -0.018 \end{smallmatrix}$	63.88	2.5	2.5	MI-728840	123.5	2.5	2.58
	139.700(5 1/2)		76.58	2.5	2.5	MI-728848	123.5	2.5	3.10
120.650(4 3/4)	146.050(5 3/4)	$\begin{smallmatrix} 0 \\ -0.018 \end{smallmatrix}$	76.58	3	3	MI-769248	132	3	3.18
127.000(5)	152.400(6)	$\begin{smallmatrix} 0 \\ -0.018 \end{smallmatrix}$	63.88	3	3	MI-809640	140	3	2.80
	152.400(6)		76.58	3	3	MI-809648	140	3	3.35
139.700(5 1/2)	165.100(6 1/2)	$\begin{smallmatrix} -0.010 \\ -0.028 \end{smallmatrix}$	63.88	3	3	MI-8810440	152.5	3	2.84
	165.100(6 1/2)		76.58	3	3	MI-8810448	152.5	3	3.40
152.400(6)	184.150(7 1/4)	$\begin{smallmatrix} -0.013 \\ -0.033 \end{smallmatrix}$	76.58	3	3	MI-9611648	165.5	3	4.80
165.100(6 1/2)	196.850(7 3/4)	$\begin{smallmatrix} -0.013 \\ -0.043 \end{smallmatrix}$	76.58	3	3	MI-10412448	178	3	5.30
177.800(7)	209.550(8 1/4)	$\begin{smallmatrix} -0.013 \\ -0.043 \end{smallmatrix}$	76.58	3	3	MI-11213248	191	3	5.60
190.500(7 1/2)	222.250(8 3/4)	$\begin{smallmatrix} -0.020 \\ -0.050 \end{smallmatrix}$	76.58	4	3	MI-12014048	206.5	4	6.10
203.200(8)	234.950(9 1/4)	$\begin{smallmatrix} -0.033 \\ -0.063 \end{smallmatrix}$	76.58	4	3.5	MI-12814848	219	4	6.50

Note 1) : Tolérance dimensionnelle pour assurer un jeu normal lorsqu'une de ces bagues intérieures est combinée à un roulement à aiguilles sans bague intérieure.
 2) : Rayon min. admis r de l'arrondi.

Roulements à aiguilles à jeu ajustable



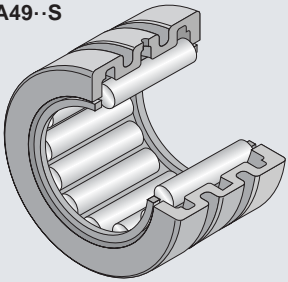
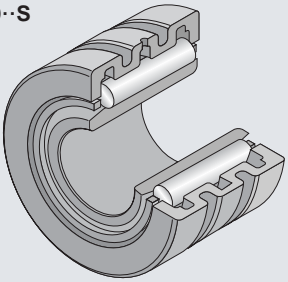
Roulements à aiguilles à jeu ajustable

Ce type de roulement comprend une bague extérieure massive, des aiguilles et une cage.

La bague extérieure, les aiguilles et la cage sont non-séparables. Le diamètre du chemin de roulement de la bague extérieure et le diamètre inscrit (Fw) son réduits, en pressant axialement la bague extérieure.

Le jeu radial est ajustable par une charge appliquée

au roulement en direction axiale, rétrécissant la bague extérieure. Ce type de roulement est surtout utilisé pour des broches de machines-outils, etc. qui nécessitent une haute précision de fonctionnement, de classe ISO-4.

Type de roulement	Gamme de diamètre d'arbre en mm	Composition de la désignation du roulement	Remarques
<p>Type RNA49..S</p> 	<p>Ø 30 ~ Ø 125</p>	<p>RNA 49 05 S</p> <ul style="list-style-type: none"> — Suffixe — Série de dimension — Symbole d'alésage — Type de roulement 	<p>Les tolérances dimensionnelle, de profil et de fonctionnement sont conformes à la classe 4 JIS, afin d'être utilisable pour des applications nécessitant une haute précision de fonctionnement.</p> <p>Un autre type de bague intérieure permettant une rectification de la surface du chemin de roulement peut être livré sur demande.</p>
<p>Type NA49..S</p> 	<p>Ø 25 ~ Ø 110</p>	<p>S : A jeu ajustable</p>	

Tolérance du roulement

L'application de ce type de roulement se limite aux machines nécessitant une haute précision de fonctionnement. C'est pourquoi les tolérances dimensionnelle, de profil et de fonctionnement de ce roulement sont conformes à la classe 4 JIS ou ISO. Pour obtenir une précision de fonctionnement plus haute, il faut usiner la surface du chemin de roulement de la bague intérieure par rectification, après l'avoir sertie sur un arbre. Veuillez contacter **NTN** pour plus de détails.

Jeu radial et ajustement du roulement

La série **NA49..S** avec bague intérieure présente un jeu radial inférieur au jeu normal. Le jeu radial de la série **RNA49..S** sans bague intérieure est déterminé par le diamètre d'arbre choisi dans le tableau dimensionnel correspondant, qui indique les tolérances dimensionnelles pour le diamètre inscrit (Fw).

La bague extérieure doit être montée dans un logement par ajustement serré (interférence de serrage d'environ 5 µm) pour réduire le diamètre du chemin de roulement en pressant axialement la bague extérieure.

L'ajustement d'un roulement sur un arbre ou dans un logement doit correspondre au **tableau 1**.

Tableau 1 : Ajustement sur arbre ou logement

Type de roulement	Arbre	Logement
RNA49..S	m5	K4
NA49..S	k5	

Tolérance d'arbre et de logement

Ce type de roulement qui s'applique à des machines nécessitant une haute précision de fonctionnement doit être serré avec un désalignement minimal de la bague extérieure lors du montage. C'est pourquoi les précisions de profil de l'arbre et du logement doivent être plus élevées pour des roulements à aiguilles à bagues massives. (**Tableau 2**)

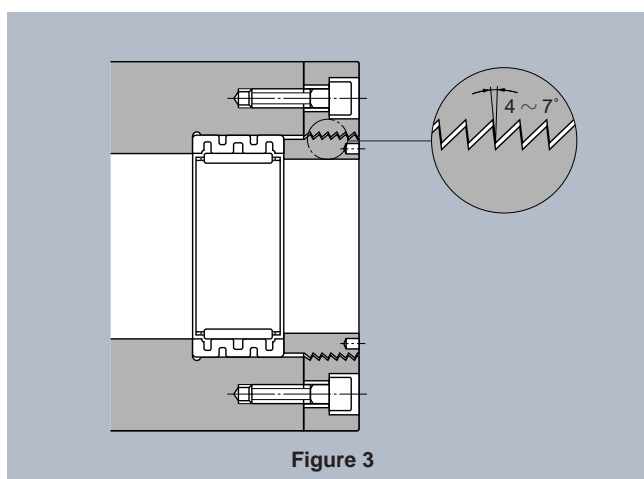
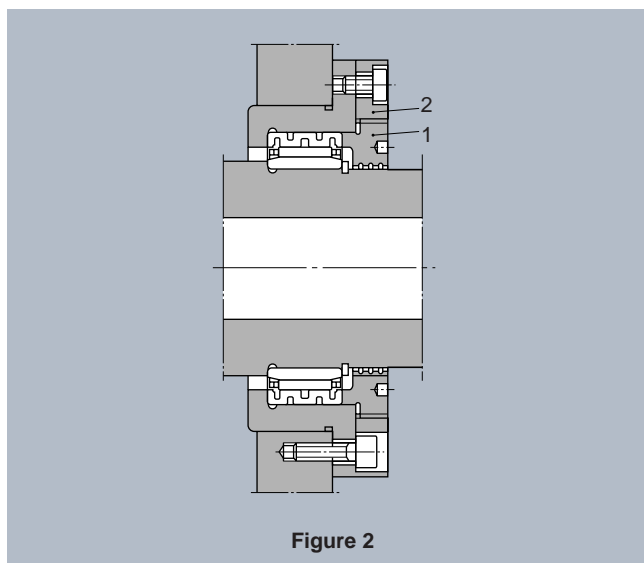
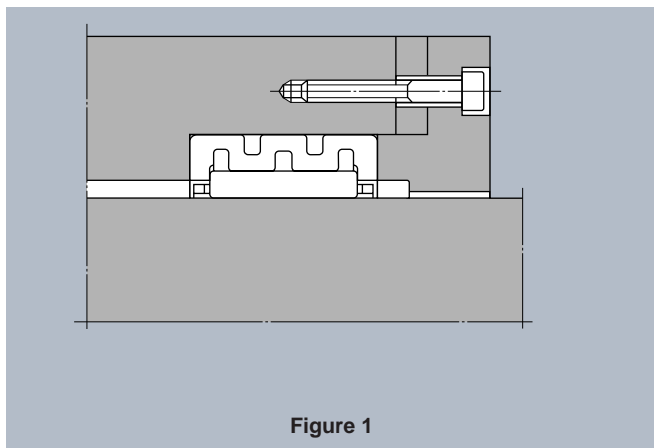
Tableau 2 : Tolérance d'arbre et de logement

Caractéristiques	Arbre	Logement
Circularité (max)	IT2	IT3
Cylindricité (max)	IT2	IT3
Perpendicularité de l'épaulement (max)	IT3	IT3

Ajustement du jeu radial

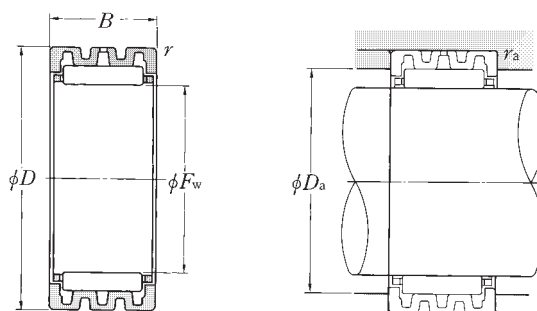
Le rapport entre le rétrécissement axial de la bague extérieure et le rétrécissement du diamètre inscrit (F_w) est de 3 : 1. Autrement dit, la bague extérieure doit être resserrée axialement de $3 \mu\text{m}$ pour réduire le jeu radial de $1 \mu\text{m}$.

Pour l'ajustement du jeu radial, la bague extérieure doit être resserrée de manière uniforme parallèlement au centre de l'arbre. Dans le cas de l'utilisation de la méthode illustrée par la **figure 1**, une valeur spéciale de rétrécissement axial peut être obtenue en changeant l'épaisseur de l'entretoise, qui a été insérée entre le logement et le couvercle, en rectifiant cette entretoise ou en la remplaçant par une autre. Dans le cas de l'utilisation de la méthode illustrée par la **figure 2**, la bague n° 2 est fixée au logement et le couvercle fileté n°1 est vissé jusqu'à ce qu'il entre en contact avec la bague extérieure pour un réglage du point zéro. Alors, le couvercle fileté n°1 est encore vissé jusqu'à la valeur souhaitée. De plus, il est conseillé d'utiliser une vis de pression en dents de scie comme le montre la **figure 3**, car elle permet de minimiser la baisse de tolérance.



Sans bague intérieure

Série RNA49- S



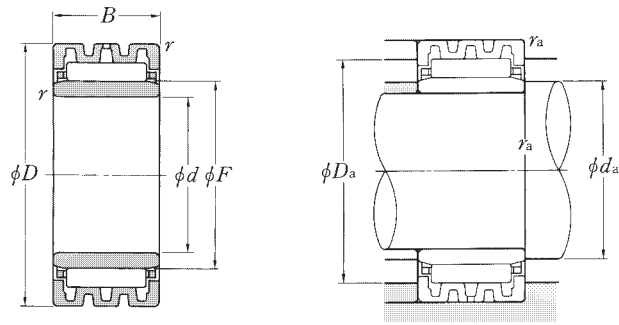
F_w 30 ~ 125 mm

	Dimensions				Charges de base		Vitesses limites		Désignations	Dimensions annexes		Poids en kg (approx.)
	en mm				dynamique	statique	en tr/min			en mm		
	F_w	D	B	$r_{\text{min}}^{1)}$	C_i	C_{or}	graisse	Huile		D_a max	r_{as} max	
30	+0.031 +0.022	42	17	0.3	12 300	16 000	8 700	13 000	RNA 4905S	36	0.3	0.070
35	+0.038 +0.028	47	17	0.3	14 900	21 600	7 300	11 000	RNA 4906S	41	0.3	0.086
40	+0.038 +0.028	52	20	0.6	17 600	27 800	6 700	10 000	RNA49/32S	46	0.6	0.088
42	+0.038 +0.028	55	20	0.6	18 300	29 800	6 300	9 500	RNA 4907S	48	0.6	0.099
48	+0.038 +0.028	62	22	0.6	22 500	40 500	5 700	8 500	RNA 4908S	54	0.6	0.134
52	+0.045 +0.035	68	22	0.6	23 100	43 500	5 000	7 500	RNA 4909S	58	0.6	0.168
58	+0.045 +0.035	72	22	0.6	24 700	49 000	4 700	7 000	RNA 4910S	64	0.6	0.189
63	+0.045 +0.035	80	25	1	33 000	65 500	4 300	6 500	RNA 4911S	70	1	0.212
68	+0.045 +0.035	85	25	1	34 000	69 000	4 000	6 000	RNA 4912S	75	1	0.257
72	+0.045 +0.035	90	25	1	34 000	70 500	3 700	5 500	RNA 4913S	79	1	0.286
80	+0.045 +0.035	100	30	1	44 500	94 000	3 300	5 000	RNA 4914S	88	1	0.422
85	+0.055 +0.040	105	30	1	45 500	99 000	3 100	4 700	RNA 4915S	93	1	0.451
90	+0.055 +0.040	110	30	1	46 500	104 000	2 900	4 400	RNA 4916S	98	1	0.468
100	+0.055 +0.040	120	35	1.1	57 000	140 000	2 700	4 000	RNA 4917S	108	1	0.594
105	+0.055 +0.040	125	35	1.1	58 500	146 000	2 500	3 800	RNA 4918S	113	1	0.617
110	+0.055 +0.040	130	35	1.1	59 500	152 000	2 400	3 600	RNA 4919S	118	1	0.735
115	+0.055 +0.040	140	40	1.1	72 000	168 000	2 300	3 500	RNA 4920S	125	1	0.980
125	+0.065 +0.050	150	40	1.1	75 500	184 000	2 100	3 200	RNA 4922S	135	1	1.04

Note 1) : Rayon min. admis r de l'arrondi .

Avec bague intérieure

Série NA49- S

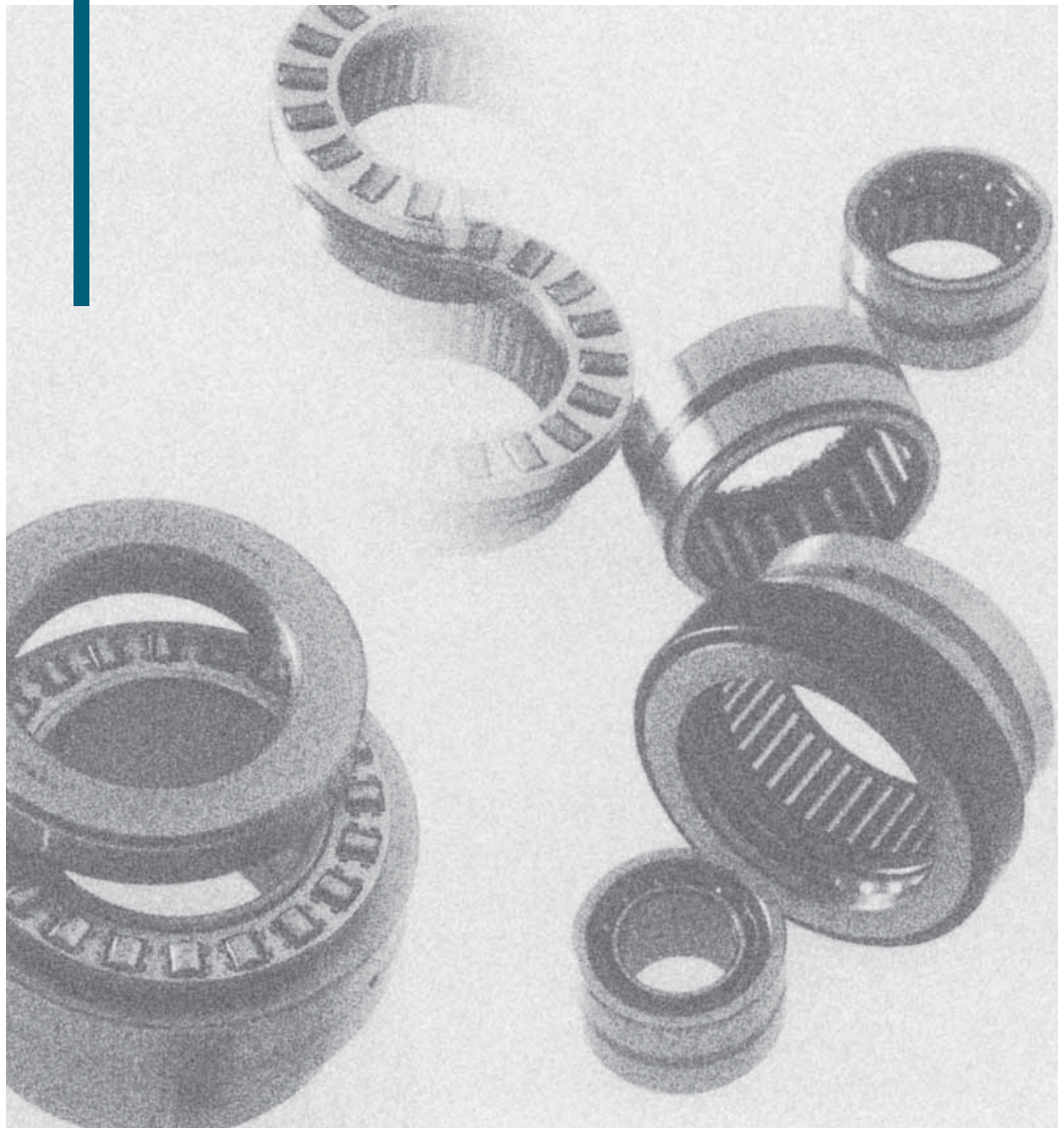


d 25 ~ 110 mm

Dimensions en mm					Charges de base dynamique statique en N		Vitesses limites en tr/min graisse Huile		Désignations	Jeu interne avant montage	Dimensions annexes en mm			Poids en kg (approx.)
d	D	B	$r_{s \min}^{1)}$	F	C_r	C_{or}					d_a max	D_a max	r_{as} max	
25	42	17	0.3	30	12 300	16 000	8 700	13 000	NA 4905S	10~25	27	36	0.3	0.084
30	47	17	0.3	35	14 900	21 600	7 300	11 000	NA 4906S	12~25	32	41	0.3	0.099
32	52	20	0.6	40	17 600	27 800	6 700	10 000	NA49/32S	12~25	36	46	0.6	0.157
35	55	20	0.6	42	18 300	29 800	6 300	9 500	NA 4907S	15~30	39	48	0.6	0.164
40	62	22	0.6	48	22 500	40 500	5 700	8 500	NA 4908S	15~30	44	54	0.6	0.227
45	68	22	0.6	52	23 100	43 500	5 000	7 500	NA 4909S	15~35	49	58	0.6	0.257
50	72	22	0.6	58	24 700	49 000	4 700	7 000	NA 4910S	15~35	54	64	0.6	0.271
55	80	25	1	63	33 000	65 500	4 300	6 500	NA 4911S	15~35	60	70	1	0.382
60	85	25	1	68	34 000	69 000	4 000	6 000	NA 4912S	20~40	65	75	1	0.410
65	90	25	1	72	34 000	70 500	3 700	5 500	NA 4913S	20~40	70	79	1	0.427
70	100	30	1	80	44 500	94 000	3 300	5 000	NA 4914S	20~40	75	88	1	0.689
75	105	30	1	85	45 500	99 000	3 100	4 700	NA 4915S	25~45	80	93	1	0.740
80	110	30	1	90	46 500	104 000	2 900	4 400	NA 4916S	25~45	85	98	1	0.774
85	120	35	1.1	100	57 000	140 000	2 700	4 000	NA 4917S	25~45	91.5	108	1	1.18
90	125	35	1.1	105	58 500	146 000	2 500	3 800	NA 4918S	25~50	96.5	113	1	1.23
95	130	35	1.1	110	59 500	152 000	2 400	3 600	NA 4919S	25~50	101.5	118	1	1.40
100	140	40	1.1	115	72 000	168 000	2 300	3 500	NA 4920S	25~50	106.5	125	1	1.91
110	150	40	1.1	125	75 500	184 000	2 100	3 200	NA 4922S	30~60	116.5	135	1	2.12

Note 1) : Rayon min. admis r de l'arrondi .

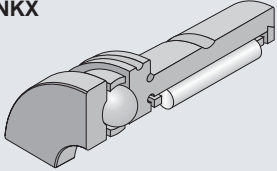
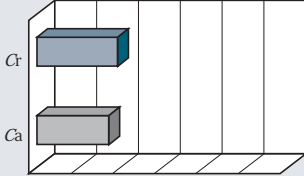
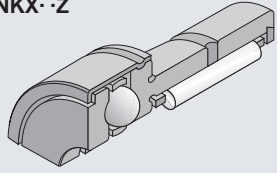
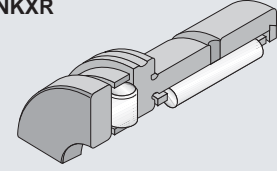
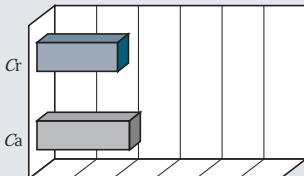
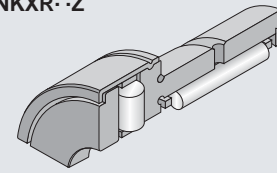
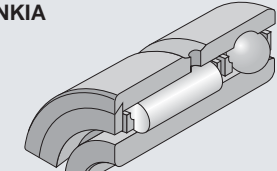
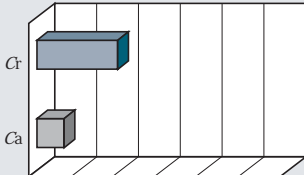
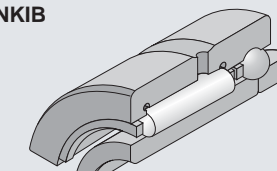
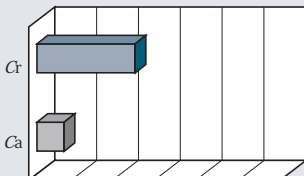
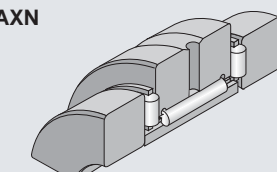
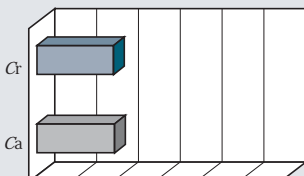
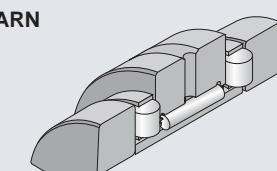
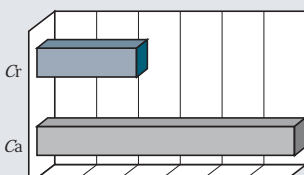
Roulements combinés





Roulements combinés

Un roulement combiné **NTN** est composé d'un roulement à aiguilles radial pour supporter une charge radiale, et d'une butée à billes ou à aiguilles pour supporter une charge axiale, qui sont combinés pour former un palier.

Comparé à l'utilisation individuelle dans le même but d'un roulement radial et d'une butée, ce roulement combiné économise de la place lors du montage et permet ainsi de rendre la construction globale du montage plus compacte.

Type de roulement	Gamme de diamètre d'arbre en mm	Capacité de charge	Composition de la désignation du roulement
Série NKX 	$\varnothing 10 \sim \varnothing 70$		NKX 20 T2 Suffixe T2 : Cage en polyamide Dimension (diamètre d'arbre) Type de roulement
Série NKX · Z 			NKX 20 T2 Z Suffixe T2 : Cage en polyamide Z : avec flasque de protection Dimension (diamètre d'arbre) Type de roulement
Série NKXR 	$\varnothing 15 \sim \varnothing 50$		NKXR 20 T2 Suffixe T2 : Cage en polyamide Dimension (diamètre d'arbre) Type de roulement
Série NKXR · Z 			NKXR 20 T2Z Suffixe T2 : Cage en polyamide Z : avec flasque de protection Dimension (diamètre d'arbre) Type de roulement
Série NKIA 	$\varnothing 15 \sim \varnothing 70$		NKIA 59 04 Symbole d'alésage Série de dimension Type de roulement
Série NKIB 	$\varnothing 15 \sim \varnothing 70$		NKIB 59 04 R Suffixe R : bague extérieure avec épaulement Symbole d'alésage Série de dimension Type de roulement
Série AXN 	$\varnothing 20 \sim \varnothing 50$		AXN 20 52 Diamètre extérieur Diamètre d'alésage Type de roulement
Série ARN 	$\varnothing 20 \sim \varnothing 70$		ARN 20 62 Diamètre extérieur Diamètre d'alésage Type de roulement

※ Chaque capacité de charge donnée ci-dessus est assimilée à un diamètre d'alésage de référence de $\varnothing 20$.

Composants du roulement	Caractéristiques de manipulation	Caractéristiques
Diamètre d'arbre : Ø 20 Roulement radial : A aiguilles Cage en acier Butée : A billes cage en polyamide Flasque de protection : Sans Plaque de butée : Séparable	 Plaque de butée séparable. Sans flasque de protection	Peut être utilisé à des vitesses de fonctionnement élevées sous une charge axiale faible, en raison de l'utilisation d'une butée à billes.
Diamètre d'arbre : Ø 20 Roulement radial : A aiguilles Cage en acier Butée : A billes cage en polyamide Flasque de protection : Avec Plaque de butée : Non-séparable, intégrale	 Plaque de butée intégrale. Avec flasque de protection	Cette série est identique à la série NKZ, mais sa butée est pourvue d'un flasque de protection afin d'éviter la dispersion de la graisse. De plus, les caractéristiques de manipulation sont bonnes car le flasque de protection rend la plaque de butée non-séparable et intégrale.
Diamètre d'arbre : Ø 20 Roulement radial : A aiguilles Cage en acier Butée : A billes cage en polyamide Flasque de protection : Sans Plaque de butée : Séparable	 Plaque de butée séparable. Sans flasque de protection	En raison de l'utilisation d'un roulement à aiguilles comme butée, cette série peut supporter des charges axiales plus importantes que la série NKX.
Diamètre d'arbre : Ø 20 Roulement radial : A aiguilles Cage en acier Butée : A billes cage en polyamide Flasque de protection : Avec Plaque de butée : Non-séparable, intégrale	 Plaque de butée intégrale. Avec flasque de protection	Cette série est identique à la série NKXR, mais sa butée est pourvue d'un flasque de protection afin d'éviter la dispersion de la graisse. De plus, les caractéristiques de manipulation sont bonnes car le flasque de protection rend la plaque de butée non-séparable et intégrale.
Diamètre d'arbre : Ø 20 Roulement radial : A aiguilles Butée : A contact oblique	 Roulement à contact oblique intégral Bague intérieure séparable	Cette série est composée d'un roulement à aiguilles et d'un roulement à contact oblique qui sont combinés pour former un palier. Le roulement à contact oblique supporte la charge axiale. Cette série peut uniquement supporter des charges axiales unidirectionnelles. Convient très bien à des vitesses élevées et des charges légères.
Diamètre d'arbre : Ø 20 Roulement radial : A aiguilles Bague extérieure avec épaulement Butée : A contact en trois points A contact oblique	 Bague intérieure double Bague intérieure séparable	Cette série est composée d'un roulement à aiguilles et d'un roulement à contact en trois points qui sont combinés pour former un palier. Contrairement à la série KN1A, celle-ci peut supporter des charges axiales à double sens.
Diamètre d'arbre : Ø 20 Diamètre de la bague extérieure : 52 Roulement radial : A aiguilles Butée : A aiguilles	 Séparable	Cette série est destinée à supporter des vis à billes. Elle utilise la face du roulement radial comme surface de chemin de roulement de la butée. Elle peut supporter des charges axiales des deux sens.
Diamètre d'arbre : Ø 20 Diamètre de la bague extérieure : 62 Roulement radial : A aiguilles Butée : A rouleaux cylindriques	 Séparable	Cette série est destinée à supporter des vis à billes. Elle peut supporter des charges axiales à double sens. Elle est identique à la série AXN, mais sa capacité de charge axiale est plus importante.

Tolérance du roulement

Pour les tolérances dimensionnelles d'un roulement à aiguilles radial, veuillez vous reporter au **tableau 4.3** de la section 4 « **Tolérance d'un roulement** » page A-26 pour des caractéristiques autres que celles décrites dans les Tableaux Dimensionnels, et au **tableau 4.4** page A-26 pour des tolérances de butées. La fabrication du roulement de **série AXN et ARN** se limite à ceux de classe de tolérance JIS ou ISO 5 et 4. (Les valeurs admissibles de battement pour les **séries AXN et ARN** sont indiquées dans le **tableau 1**).

tableau 1 : Valeurs admissibles de battement pour les séries AXN et ARN.

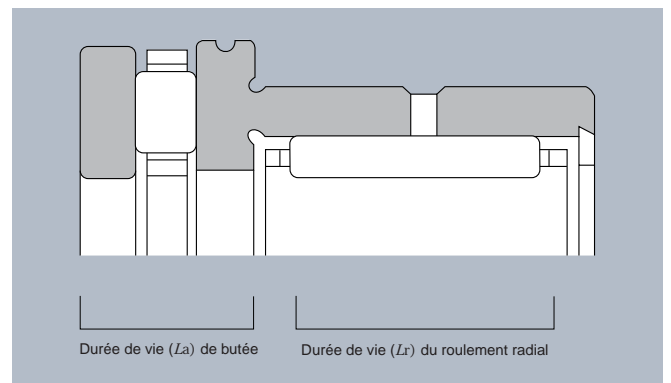
Unité : μm

diamètre d'alésage nominal <i>d</i> ou diamètre extérieur nominal <i>D</i> (mm)		Faux rond de rotation de la bague intérieure ¹ <i>K_{ia}</i>		Faux rond de rotation admissible de la bague extérieure ² <i>K_{ea}</i>	
Au dessus de	Jusqu'à	Classe 5	Classe 4	Classe 5	Classe 4
18	30	4	3	—	—
30	50	5	4	—	—
50	80	5	4	8	5
80	120	—	—	10	6
120	150	—	—	11	7

1 A déterminer en se basant sur "d".
2 A déterminer en se basant sur "D".

Calcul de la durée de vie nominale

La durée de vie nominale (*L*) d'un roulement combiné est déterminée comme indiqué ci-dessous. Il faut déterminer individuellement la durée de vie nominale (*L_r*) du roulement à aiguilles radial à partir de la charge radiale qui s'y applique, et la durée de vie nominale (*L_a*) de la butée à partir de la charge axiale qui s'y applique. Ensuite, on détermine la durée de vie nominale (*L*) à partir des valeurs de (*L_r*) et (*L_a*), grâce à la formule suivante.



Jeu radial

Les jeux radiaux respectifs des **séries NKX+IR, NKXR+IR, NKIA et NKIB** correspondant aux jeux des roulements à bagues interchangeables indiqués dans le **tableau 5.1** (1) de la section 5.1 « **Jeu radial d'un roulement** » page A-30. Les roulements standards sont fabriqués aux jeux habituels.

Les jeux radiaux des **séries AXN et ARN** sont spéciaux, comme l'indique le tableau dimensionnel correspondant.

Ajustement du roulement

Les roulements à aiguilles radiaux doivent être montés sur un arbre ou dans un logement en respectant le **tableau 2**. Les rondelles de butée de **série NKX et NKXR** doivent être montées dans un logement dont le diamètre est min. 0.5 mm plus grand que les diamètres extérieurs de rondelles *D₁* ou *D₂*. Pour les **séries NKIA et NKIB** il ne faut pas avoir une interférence de serrage supérieure à k5/M6.

Tableau 2 : Ajustement du roulement sur un arbre ou dans un logement.

Type de roulement	Arbre	Logement
Séries NKX, NKXR	k5	K6 (M6)
Séries NKIA, NKIB	k5	M6
Séries AXN, ARN	j5	J6

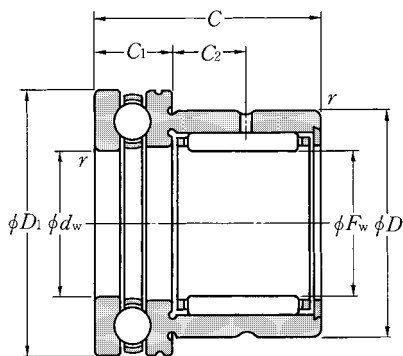
Remarques : Le code entre parenthèses est appliqué lorsqu'on nécessite une forte rigidité.

Durée de vie nominale *L* d'un roulement combiné :

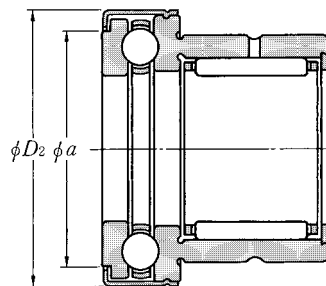
$$L = \frac{1}{\left(\frac{1}{L_r^{1.1}} + \frac{1}{L_a^{1.1}}\right)^{0.91}} \dots\dots\dots(1)$$

Sans bague intérieure

Série NKX
Série NKX·-Z



Série NKX
(Sans fond)

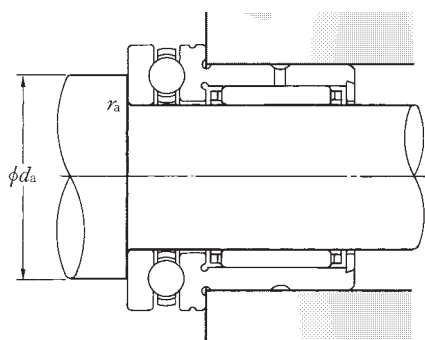


Série NKX·-Z
(Avec flasque de protection)

F_w 10 ~ 70 mm

F_w	Dimensions										Charges de base		
	d_w	D	D_1	mm			a	f_s (min ¹)	dynamique	statique			
				D_2	C 0 -0.25	C_1 0 -0.20	C_2				en N Radiale	C_{or}	
10	+0.022 +0.013	10	+0.040 +0.025	19	24	25	23	9	6.5	19.7	0.3	5 450	6 450
12	+0.027 +0.016	12	+0.050 +0.032	21	26	27	23	9	6.5	21.7	0.3	6 000	7 700
15	+0.027 +0.016	15	+0.050 +0.032	24	28	29	23	9	6.5	23.7	0.3	8 250	10 200
17	+0.027 +0.016	17	+0.050 +0.032	26	30	31	25	9	8	25.7	0.3	10 400	14 400
20	+0.033 +0.020	20	+0.061 +0.040	30	35	36	30	10	10.5	30.7	0.3	16 400	27 100
25	+0.033 +0.020	25	+0.061 +0.040	37	42	43	30	11	9.5	37.7	0.6	14 200	24 000
30	+0.033 +0.020	30	+0.061 +0.040	42	47	48	30	11	9.5	42.7	0.6	22 300	39 500
35	+0.041 +0.025	35	+0.075 +0.050	47	52	53	30	12	9	47.7	0.6	20 000	36 000
40	+0.041 +0.025	40	+0.075 +0.050	52	60	61	32	13	10	55.7	0.6	25 900	52 500
45	+0.041 +0.025	45	+0.075 +0.050	58	65	66.5	32	14	9	60.5	0.6	27 600	59 000
50	+0.041 +0.025	50	+0.075 +0.050	62	70	71.5	35	14	10	65.5	0.6	27 900	62 000
60	+0.049 +0.030	60	+0.090 +0.060	72	85	86.5	40	17	12	80.5	1	29 800	71 500
70	+0.049 +0.030	70	+0.090 +0.060	85	95	96.5	40	18	11	90.5	1	36 500	86 000

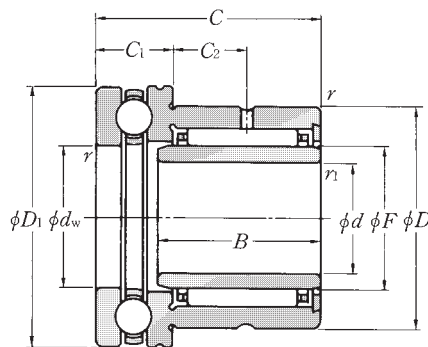
Note 1) : Rayon min. admis r de l'arrondi.



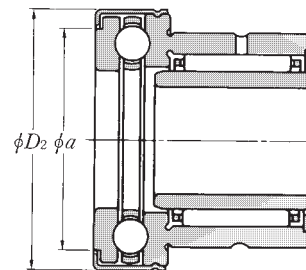
Charges de base		Vitesses limites		Désignations		Dimensions		Poids (approx.)	
dynamique	statique	en tr/min		Série NKX	Série NKX · Z	en mm		Série NKX	Série NKX · Z
C_a	en N Axial C_{0a}	graisse	huile			d_a min	r_{as} max		
10 000	14 000	6 700	9 500	NKX10T2	NKX10T2Z	18	0.3	0.037	0.039
10 300	15 400	6 400	9 200	NKX12T2	NKX12T2Z	20	0.3	0.042	0.044
10 500	16 800	6 200	8 800	NKX15T2	NKX15T2Z	23	0.3	0.044	0.048
10 800	18 200	6 000	8 500	NKX17T2	NKX17T2Z	25	0.3	0.051	0.056
14 200	24 700	5 200	7 500	NKX20T2	NKX20T2Z	29	0.3	0.085	0.090
19 600	37 000	4 600	6 500	NKX25T2	NKX25T2Z	35	0.6	0.125	0.132
20 400	42 000	4 300	6 200	NKX30T2	NKX30T2Z	40	0.6	0.140	0.148
20 400	44 500	3 900	5 600	NKX35T2	NKX35T2Z	45	0.6	0.167	0.175
26 900	63 000	3 500	5 000	NKX40	NKX40Z	52	0.6	0.216	0.225
27 900	69 000	3 200	4 600	NKX45	NKX45Z	57	0.6	0.252	0.265
28 800	75 500	3 100	4 500	NKX50	NKX50Z	62	0.6	0.302	0.318
41 500	113 000	2 600	3 700	NKX60	NKX60Z	75	1	0.465	0.484
43 000	127 000	2 400	3 400	NKX70	NKX70Z	85	1	0.612	0.635

Avec bague intérieure

Série NKX · -IR
Série NKX · -Z · -IR



Série NKX · -IR



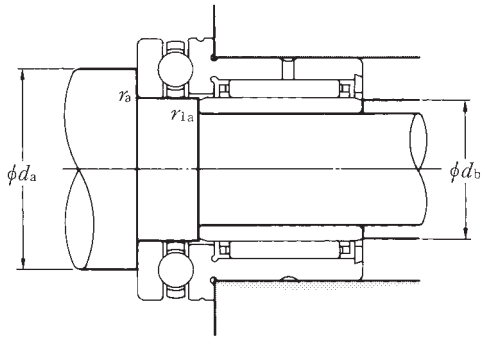
Série NKX · -Z+IR
(Avec flasque de protection)

d 7 ~ 60 mm

Dimensions													Charges de base				
en mm													dynamique	statique	dynamique	statique	
d	dw	D	D1	D2	B	C	C1	C2	F	a	r _{3 min} ¹⁾	r _{1 min} ¹⁾	en N Radiale	en N Axiale	en N Radiale	en N Axiale	
						0 -0.25	0 -0.20						C _r	C _{0r}	C _a	C _{0a}	
7	10	+0.040 +0.025	19	24	25	16	23	9	6.5	10	19.7	0.3	0.3	5 450	6 450	10 000	14 000
9	12	+0.050 +0.032	21	26	27	16	23	9	6.5	12	21.7	0.3	0.3	6 000	7 700	10 300	15 400
12	15	+0.050 +0.032	24	28	29	16	23	9	6.5	15	23.7	0.3	0.3	8 250	10 200	10 500	16 800
14	17	+0.050 +0.032	26	30	31	17	25	9	8	17	25.7	0.3	0.3	10 400	14 400	10 800	18 200
17	20	+0.061 +0.040	30	35	36	20	30	10	10.5	20	30.7	0.3	0.3	16 400	27 100	14 200	24 700
20	25	+0.061 +0.040	37	42	43	20	30	11	9.5	25	37.7	0.6	0.3	14 200	24 000	19 600	37 000
25	30	+0.061 +0.040	42	47	48	20	30	11	9.5	30	42.7	0.6	0.3	22 300	39 500	20 400	42 000
30	35	+0.075 +0.050	47	52	53	20	30	12	9	35	47.7	0.6	0.3	20 000	36 000	20 400	44 500
35	40	+0.075 +0.050	52	60	61	20	32	13	10	40	55.7	0.6	0.3	25 900	52 500	26 900	63 000
40	45	+0.075 +0.050	58	65	66.5	20	32	14	9	45	60.5	0.6	0.3	27 600	59 000	27 900	69 000
45	50	+0.075 +0.050	62	70	71.5	25	35	14	10	50	65.5	0.6	0.6	27 900	62 000	28 800	75 500
50	60	+0.090 +0.060	72	85	86.5	25	40	17	12	60	80.5	1	1	29 800	71 500	41 500	113 000
60	70	+0.090 +0.060	85	95	96.5	25	40	18	11	70	90.5	1	1	36 500	86 000	43 000	127 000

Note 1) : Rayon min. admis r' ou r1 de l'arrondi.

Remarques : La désignation de la bague intérieure (IR) comprend le diamètre d'alésage de IR x diamètre extérieur x largeur.

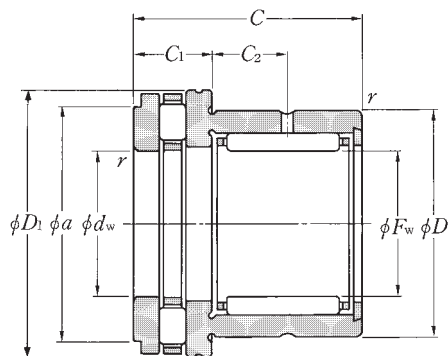


Vitesses limites en tr/min		Désignations		Dimensions				Poids (approx.) en kg	
				en mm				Série NKX+IR	Série NKX+Z+IR
graisse	huile	Série NKX+IR	Série NKX+Z+IR	d_a min	d_b min	r_{as} max	r_{1as} max		
6 700	9 500	NKX10T2+IR 7×10×16	NKX10T2Z+IR 7×10×16	18	9	0.3	0.3	0.042	0.044
6 400	9 200	NKX12T2+IR 9×12×16	NKX12T2Z+IR 9×12×16	20	11	0.3	0.3	0.048	0.050
6 200	8 800	NKX15T2+IR12×15×16	NKX15T2Z+IR12×15×16	23	14	0.3	0.3	0.052	0.056
6 000	8 500	NKX17T2+IR14×17×17	NKX17T2Z+IR14×17×17	25	16	0.3	0.3	0.061	0.066
5 200	7 500	NKX20T2+IR17×20×20	NKX20T2Z+IR17×20×20	29	19	0.3	0.3	0.099	0.104
4 600	6 500	NKX25T2+IR20×25×20	NKX25T2Z+IR20×25×20	35	22	0.6	0.3	0.152	0.159
4 300	6 200	NKX30T2+IR25×30×20	NKX30T2Z+IR25×30×20	40	27	0.6	0.3	0.173	0.181
3 900	5 600	NKX35T2+IR30×35×20	NKX35T2Z+IR30×35×20	45	32	0.6	0.3	0.205	0.213
3 500	5 000	NKX40 +IR35×40×20	NKX40Z +IR35×40×20	52	37	0.6	0.3	0.260	0.269
3 200	4 600	NKX45 +IR40×45×20	NKX45Z +IR40×45×20	57	42	0.6	0.3	0.293	0.316
3 100	4 500	NKX50 +IR45×50×25	NKX50Z +IR45×50×25	62	48	0.6	0.6	0.373	0.389
2 600	3 700	NKX60 +IR50×60×25	NKX60Z +IR50×60×25	75	55	1	1	0.635	0.654
2 400	3 400	NKX70 +IR60×70×25	NKX70Z +IR60×70×25	85	65	1	1	0.814	0.837

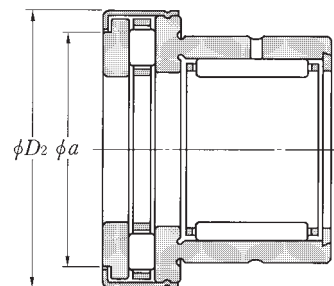
Sans bague intérieure

Série NKXR

Série NKXR·-Z



Série NKXR

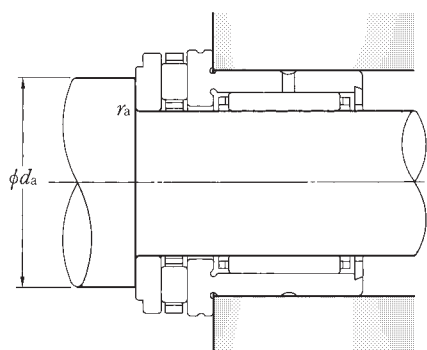


Série NKXR·-Z
(Avec flasque de protection)

F_w 15 ~ 50 mm

F_w	Dimensions										Charges de base		
	d_w	D	D_1	mm			C	C_1	C_2	a	$r_{s \min}^{(1)}$	dynamique	statique
				D_2	C	C_1	C_2					en N	
					C	C_1	C_2					Radiale	C_{or}
15	+0.027 +0.016	15	+0.050 +0.032	24	28	29	23	9	6.5	23.7	0.3	8 250	10 20
17	+0.027 +0.016	17	+0.050 +0.032	26	30	31	25	9	8	25.7	0.3	10 400	14 400
20	+0.033 +0.020	20	+0.061 +0.040	30	35	36	30	10	10.5	30.7	0.3	16 400	27 100
25	+0.033 +0.020	25	+0.061 +0.040	37	42	43	30	11	9.5	37.7	0.6	14 200	24 000
30	+0.033 +0.020	30	+0.061 +0.040	42	47	48	30	11	9.5	42.7	0.6	22 300	39 500
35	+0.041 +0.025	35	+0.075 +0.050	47	52	53	30	12	9	47.7	0.6	20 000	36 000
40	+0.041 +0.025	40	+0.075 +0.050	52	60	61	32	13	10	55.7	0.6	25 900	52 500
45	+0.041 +0.025	45	+0.075 +0.050	58	65	66.5	32	14	9	60.5	0.6	27 600	59 000
50	+0.041 +0.025	50	+0.075 +0.050	62	70	71.5	35	14	10	65.5	0.6	27 900	62 000

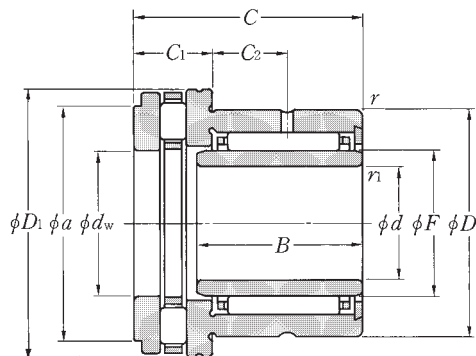
Note 1) : Rayon min. admis r de l'arrondi.



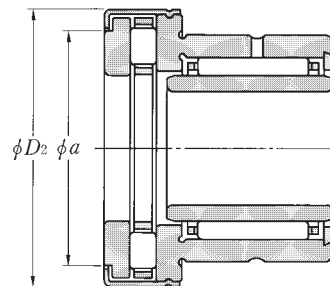
Charges de base dynamique		Charges de base statique		Vitesses limites		Désignations		Dimensions		Poids (approx.) en kg	
en N		en N		en tr/min				en mm			
C_a	Axial	C_{0a}		graisse	huile	Série NKXR	Série NKXR · -Z	d_a min	r_{as} max	Série NKXR	Série NKXR · -Z
12 900		28 600		2800	11 000	NKXR15T2	NKXR15T2Z	25	0.3	0.048	0.052
13 400		31 000		2500	10 000	NKXR17T2	NKXR17T2Z	27	0.3	0.050	0.053
20 200		46 500		2100	8 500	NKXR20T2	NKXR20T2Z	32	0.3	0.090	0.095
27 300		68 000		1800	7 000	NKXR25T2	NKXR25T2Z	39	0.6	0.128	0.135
27 800		72 500		1500	6 000	NKXR30T2	NKXR30T2Z	44	0.6	0.162	0.169
31 000		87 000		1400	5 500	NKXR35T2	NKXR35T2Z	49	0.6	0.184	0.195
43 000		121 000		1200	4 800	NKXR40T2	NKXR40T2Z	56	0.6	0.226	0.237
45 500		135 000		1100	4 400	NKXR45T2	NKXR45T2Z	61	0.6	0.267	0.286
48 000		150 000		1000	4 000	NKXR50T2	NKXR50T2Z	66	0.6	0.309	0.329

Avec bague intérieure

Type NKXR·-IR
Type NKXR·-Z+IR



Série NKXR+IR



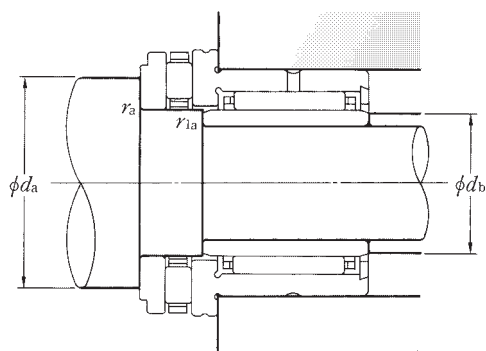
Série NKXR·-Z+IR
(Avec flasque de protection)

d 12 ~ 45 mm

Dimensions													Charges de base			
en mm													dynamique	statique	dynamique	statique
<i>d</i>	<i>d_w</i>	<i>D</i>	<i>D₁</i>	<i>D₂</i>	<i>B</i>	<i>C</i> 0 -0.25	<i>C₁</i> 0 -0.20	<i>C₂</i>	<i>F</i>	<i>a</i>	<i>r</i> (mm ¹)	<i>r</i> ₁ (mm ¹)	en N Radiale	en N Axiale	en N	en N
													<i>C_r</i>	<i>C_{0r}</i>	<i>C_a</i>	<i>C_{0a}</i>
12	15 ^{+0.050} _{+0.032}	24	28	29	16	23	9	6.5	15	23.7	0.3	0.3	8 250	10 200	12 900	28 600
14	17 ^{+0.050} _{+0.032}	26	30	31	17	25	9	8	17	25.7	0.3	0.3	10 400	14 400	13 400	31 000
17	20 ^{+0.061} _{+0.040}	30	35	36	20	30	10	10.5	20	30.7	0.3	0.3	16 400	27 100	20 200	46 500
20	25 ^{+0.061} _{+0.040}	37	42	43	20	30	11	9.5	25	37.7	0.6	0.3	14 200	24 000	27 300	68 000
25	30 ^{+0.061} _{+0.040}	42	47	48	20	30	11	9.5	30	42.7	0.6	0.3	22 300	39 500	27 800	72 500
30	35 ^{+0.075} _{+0.050}	47	52	53	20	30	12	9	35	47.7	0.6	0.3	20 000	36 000	31 000	87 000
35	40 ^{+0.075} _{+0.050}	52	60	61	20	32	13	10	40	55.7	0.6	0.3	25 900	52 500	43 000	121 000
40	45 ^{+0.075} _{+0.050}	58	65	66.5	20	32	14	9	45	60.5	0.6	0.3	27 600	59 000	45 500	135 000
45	50 ^{+0.075} _{+0.050}	62	70	71.5	25	35	14	10	50	65.5	0.6	0.6	27 900	62 000	48 000	150 000

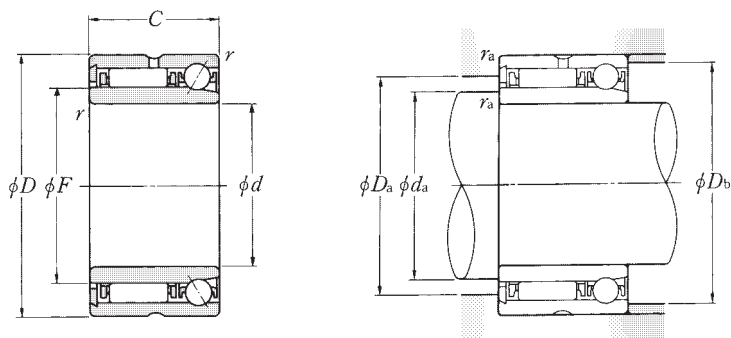
Note 1) : Rayon min. admis *r* ou *r*₁ de l'arrondi.

Remarques : La désignation de la bague intérieure (IR) comprend le diamètre d'alésage de IR x diamètre extérieur x largeur.



Vitesses limites en tr/min		Désignations		Dimensions				Poids (approx.) en kg	
				en mm				Série NKX+IR	Série NKX+Z+IR
graisse	huile	Série NKX+IR	Série NKX+Z+IR	d_a min	d_b min	r_{as} max	r_{1as} max		
2 800	11 000	NKXR15T2+IR12×15×16	NKXR15T2Z+IR12×15×16	25	14	0.3	0.3	0.056	0.060
2 500	10 000	NKXR17T2+IR14×17×17	NKXR17T2Z+IR14×17×17	27	16	0.3	0.3	0.060	0.063
2 100	8 500	NKXR20T2+IR17×20×20	NKXR20T2Z+IR17×20×20	32	19	0.3	0.3	0.105	0.110
1 800	7 000	NKXR25T2+IR20×25×20	NKXR25T2Z+IR20×25×20	39	22	0.6	0.3	0.155	0.162
1 500	6 000	NKXR30T2+IR25×30×20	NKXR30T2Z+IR25×30×20	44	27	0.6	0.3	0.197	0.202
1 400	5 500	NKXR35T2+IR30×35×20	NKXR35T2Z+IR30×35×20	49	32	0.6	0.3	0.224	0.235
1 200	4 800	NKXR40T2+IR35×40×20	NKXR40T2Z+IR35×40×20	56	37	0.6	0.3	0.270	0.281
1 100	4 400	NKXR45T2+IR40×45×20	NKXR45T2Z+IR40×45×20	61	42	0.6	0.3	0.318	0.337
1 000	4 000	NKXR50T2+IR45×50×25	NKXR50T2Z+IR45×50×25	66	48	0.6	0.6	0.379	0.400

Série NKIA59



d 15 ~ 70 mm

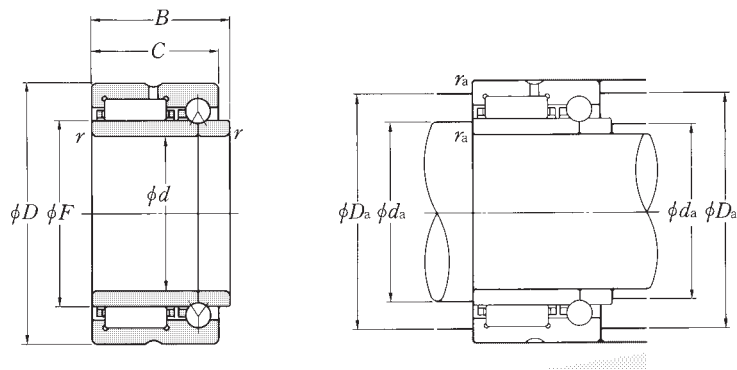
Dimensions					Charges de base				Vitesses limites	
en mm					dynamique	statique	dynamique	statique	en tr/min	
d	D	C	F	I_s (min ¹)	en N	en N	en N	en N	graisse	Huile
					C_r	C_{or}	C_a	C_{oa}		
15	28	18	20	0.3	9 500	13 400	2 340	3 050	13 000	20 000
17	30	18	22	0.3	10 100	14 900	2 530	3 550	12 000	18 000
20	37	23	25	0.3	16 500	22 100	4 700	6 150	11 000	16 000
22	39	23	28	0.3	17 500	24 800	4 900	6 750	9 500	14 000
25	42	23	30	0.3	17 400	25 000	5 100	7 350	8 500	13 000
30	47	23	35	0.3	19 400	30 500	5 400	8 550	7 500	11 000
35	55	27	42	0.6	25 700	46 000	7 400	12 300	6 500	9 500
40	62	30	48	0.6	31 000	61 000	7 750	14 000	5 500	8 500
45	68	30	55	0.6	33 000	69 500	8 500	17 100	5 000	7 500
50	72	30	60	0.6	33 500	73 500	8 800	18 700	4 300	6 500
55	80	34	63	1	44 500	95 500	14 300	33 000	4 300	6 500
60	85	34	68	1	45 500	101 000	14 800	36 000	4 000	6 000
65	90	34	75	1	46 000	106 000	15 200	39 000	3 700	5 500
70	100	40	80	1	62 500	146 000	18 600	47 500	3 300	5 000

 Note 1) : Rayon min. admis r ou r_1 de l'arrondi.

Remarques : Ce roulement combiné peut supporter des charges axiales unidirectionnelles.

Désignations	Dimensions annexes en mm				Poids en kg (approx.)
	d_a min	D_a max	D_b max	r_{as} max	
NKIA 5902	17.5	22	25.5	0.3	0.050
NKIA 5903	19.5	24	27.5	0.3	0.056
NKIA 5904	22.5	28	34.5	0.3	0.111
NKIA59/22	24.5	31	36.5	0.3	0.120
NKIA 5905	27.5	33	39.5	0.3	0.130
NKIA 5906	32.5	38	44.5	0.3	0.147
NKIA 5907	40	45	50	0.6	0.243
NKIA 5908	45	51	57	0.6	0.347
NKIA 5909	50	58	63	0.6	0.401
NKIA 5910	55	63	67	0.6	0.410
NKIA 5911	61	66.5	74	1	0.590
NKIA 5912	66	71.5	79	1	0.632
NKIA 5913	71	78.5	84	1	0.708
NKIA 5914	76	84	94	1	1.05

Série NKIB 59



d 15 ~ 70 mm

Dimensions						Charges de base				Vitesses limites	
d	D	en mm			$r_s \text{ min}^1)$	dynamique	statique	dynamique	statique	en tr/min	
		B	C	F		en N	en N	en N	en N	graisse	Huile
		0 -0.3				Radiale		Axiale			
						C_r	C_{or}	C_a	C_{oa}		
15	28	20	18	20	0.3	10 800	13 600	2 750	4 200	13 000	20 000
17	30	20	18	22	0.3	11 200	14 600	2 960	4 900	12 000	18 000
20	37	25	23	25	0.3	21 300	25 500	4 650	7 400	11 000	16 000
22	39	25	23	28	0.3	23 200	29 300	5 000	8 650	9 500	14 000
25	42	25	23	30	0.3	24 000	31 500	5 150	9 250	8 500	13 000
30	47	25	23	35	0.3	25 500	35 500	5 600	11 200	7 500	11 000
35	55	30	27	42	0.6	32 000	50 000	7 050	14 900	6 500	9 500
40	62	34	30	48	0.6	43 500	66 500	8 700	19 400	5 500	8 500
45	68	34	30	52	0.6	46 000	73 000	9 100	21 400	5 000	7 500
50	72	34	30	58	0.6	48 000	80 000	9 600	24 300	4 300	6 500
55	80	38	34	63	1	58 500	99 500	11 400	29 400	4 300	6 500
60	85	38	34	68	1	61 500	108 000	11 800	32 000	4 000	6 000
65	90	38	34	72	1	62 500	112 000	12 100	34 000	3 700	5 500
70	100	45	40	80	1	85 500	156 000	15 900	44 500	3 300	5 000

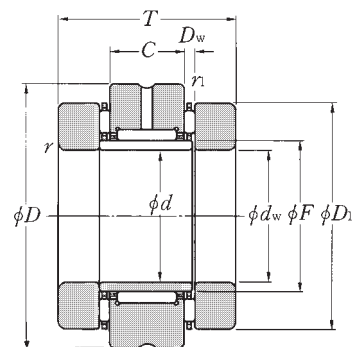
 Note 1) : Rayon min. admis r de l'arrondi.

Remarques : 1. Ce roulement combiné peut supporter des charges axiales unidirectionnelles.

2. Le roulement à billes de ce roulement combiné est équipé d'une cage en polyamide, et la température de fonctionnement peut être de 120°C, et de 100°C max. pour un fonctionnement continu.

Désignations	Dimensions annexes en mm			Poids en kg (approx.)
	d_a min	D_a max	r_{as} max	
NKIB 5902R	17.5	25.5	0.3	0.052
NKIB 5903R	19.5	27.5	0.3	0.058
NKIB 5904R	22.5	34.5	0.3	0.107
NKIB59/22R	24.5	36.5	0.3	0.122
NKIB 5905R	27.5	39.5	0.3	0.134
NKIB 5906R	32.5	44.5	0.3	0.151
NKIB 5907R	40	50	0.6	0.247
NKIB 5908R	45	57	0.6	0.320
NKIB 5909R	50	63	0.6	0.380
NKIB 5910R	55	67	0.6	0.385
NKIB 5911R	61	74	1	0.555
NKIB 5912R	66	79	1	0.595
NKIB 5913R	71	84	1	0.640
NKIB 5914R	76	94	1	0.985

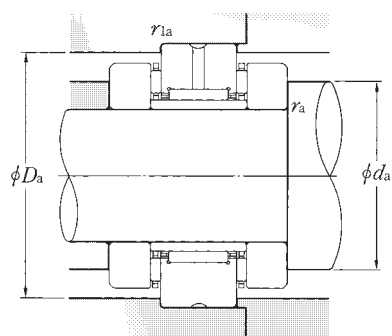
Série AXN



d 20 ~ 50 mm

Dimensions										Charges de base			
en mm										dynamique	statique	dynamique	statique
d	d_w	D	D_1	T	C	F	D_w	$r_{s \min}^{1)}$	$r_{1s \min}^{1)}$	en N Radiale	C_{or}	en N Axiale	C_{oa}
			$_{-0.20}^{-0.50}$	0	0					C_r		C_a	
20	$20_{+0.040}^{+0.061}$	52	42	40	16	25	2	0.6	0.6	15 100	22 400	14 600	58 000
25	$25_{+0.040}^{+0.061}$	57	47	44	20	30	2	0.6	0.6	22 100	34 000	16 300	69 500
30	$30_{+0.040}^{+0.061}$	62	52	44	20	35	2	0.6	0.6	24 800	41 500	17 800	81 500
35	$35_{+0.050}^{+0.075}$	70	60	48	20	40	3	1	0.6	26 400	47 000	27 400	110 000
40	$40_{+0.050}^{+0.075}$	75	65	48	20	45	3	1	0.6	28 000	52 500	29 800	128 000
45	$45_{+0.050}^{+0.075}$	80	70	54	25	50	3	1	0.6	38 500	74 500	31 500	143 000
50	$50_{+0.050}^{+0.075}$	90	78	54	25	55	3	1	0.6	41 000	82 000	38 000	186 000

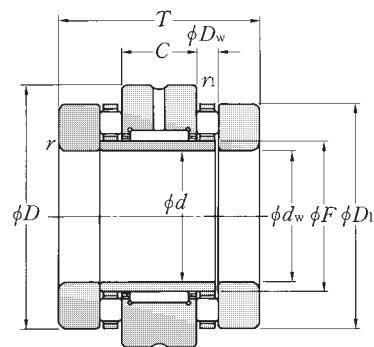
Note 1) : Rayon min. admis r ou r_1 de l'arrondi.



Vitesses limites en tr/min		Désignations	Jeu radial en µm		Dimensions annexes en mm				Précharge démarrage ²⁾ en N	Couple de en N·mm	Poids en kg (approx.)
graisse	Huile		d_a min	D_a max	r_{as} min	r_{1as} max					
1 800	7 000	AXN2052	10	30	39	46	0.6	0.6	1 300	330	0.400
1 500	6 000	AXN2557	10	30	44	51	0.6	0.6	1 450	400	0.520
1 400	5 500	AXN3062	10	40	50	56	0.6	0.6	1 600	550	0.590
1 200	4 700	AXN3570	10	40	56	64	1	0.6	2 450	900	0.800
1 100	4 300	AXN4075	10	40	62	69	1	0.6	2 650	1 050	0.890
1 000	3 900	AXN4580	10	40	67	74	1	0.6	2 800	1 200	1.00
900	3 500	AXN5090	15	50	75	83	1	0.6	3 400	1 600	1.42

Note 2) : Couple de démarrage sous précharge standard.

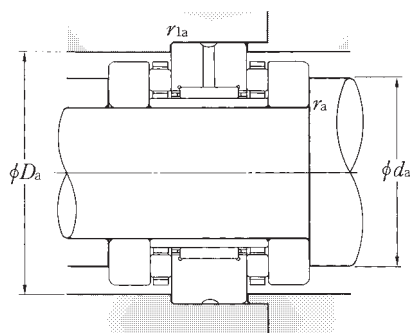
Série ARN



d 20 ~ 70 mm

Dimensions										Charges de base			
en mm										dynamique	statique	dynamique	statique
d	d_w	D	D_1	T	C	F	D_w	$r_{s \min}^{1)}$	$r_{1 \min}^{1)}$	en N	en N	en N	en N
			$\begin{matrix} -0.20 \\ -0.50 \end{matrix}$	$\begin{matrix} 0 \\ -0.370 \end{matrix}$	$\begin{matrix} 0 \\ -0.130 \end{matrix}$					C_r	C_{or}	C_a	C_{oa}
										Radiale		Axiale	
20	$20^{+0.061}_{+0.040}$	52	42	46	16	25	5	0.6	0.6	15 100	22 400	27 300	68 000
20	$20^{+0.061}_{+0.040}$	62	52	60	20	30	7.5	1	0.6	22 100	34 000	53 500	129 000
25	$25^{+0.061}_{+0.040}$	57	47	50	20	30	5	0.6	0.6	22 100	34 000	27 800	72 500
25	$25^{+0.061}_{+0.040}$	72	62	60	20	35	7.5	1	0.6	24 800	41 500	54 500	139 000
30	$30^{+0.061}_{+0.040}$	62	52	50	20	35	5	0.6	0.6	24 800	41 500	31 000	87 000
30	$30^{+0.061}_{+0.040}$	80	68	66	20	40	9	1	0.6	26 400	47 000	74 500	190 000
35	$35^{+0.075}_{+0.050}$	70	60	54	20	40	6	1	0.6	26 400	47 000	43 000	121 000
35	$35^{+0.075}_{+0.050}$	85	73	66	20	45	9	1	0.6	28 000	52 500	82 000	222 000
40	$40^{+0.075}_{+0.050}$	75	65	54	20	45	6	1	0.6	28 000	52 500	45 500	135 000
40	$40^{+0.075}_{+0.050}$	90	78	75	25	50	9	1	0.6	38 500	74 500	85 000	238 000
45	$45^{+0.075}_{+0.050}$	80	70	60	25	50	6	1	0.6	38 500	74 500	48 000	150 000
45	$45^{+0.075}_{+0.050}$	105	90	82	25	55	11	1	0.6	41 000	82 000	121 000	340 000
50	$50^{+0.075}_{+0.050}$	90	78	60	25	55	6	1	0.6	41 000	82 000	62 500	215 000
50	$50^{+0.075}_{+0.050}$	110	95	82	25	60	11	1.1	0.6	41 000	85 000	125 000	365 000
55	$55^{+0.090}_{+0.060}$	115	100	82	25	65	11	1.1	0.6	44 500	98 000	130 000	385 000
60	$60^{+0.090}_{+0.060}$	120	105	82	25	70	11	1.1	0.6	45 000	91 500	134 000	410 000
65	$65^{+0.090}_{+0.060}$	125	110	82	25	75	11	1.1	0.6	55 000	104 000	138 000	435 000
70	$70^{+0.090}_{+0.060}$	130	115	82	25	80	11	1.1	0.6	57 000	119 000	142 000	460 000

Note 1) : Rayon min. admis r ou r_1 de l'arrondi.



Vitesses limites en tr/min		Désignations	Jeu radial en μm	Dimensions annexes en mm				Précharge démarrage ²⁾ en N	Couple de en N·mm	Poids en kg (approx.)
graisse	Huile			d_a min	D_a max	r_{as} min	r_{1as} max			
1 800	7 000	ARN2052T2	10 30	39	46	0.6	0.6	2 500	430	0.440
1 500	6 000	ARN2062	10 30	48	56	1	0.6	4 950	1 150	0.910
1 500	6 000	ARN2557T2	10 30	44	51	0.6	0.6	2 600	500	0.560
1 200	4 900	ARN2572	10 40	56	66	1	0.6	5 050	1 400	1.22
1 400	5 500	ARN3062T2	10 40	49	56	0.6	0.6	2 900	650	0.630
1 100	4 400	ARN3080	10 40	63	73	1	0.6	6 900	2 100	1.54
1 200	4 800	ARN3570T2	10 40	56	64	1	0.6	3 950	1 050	0.850
1 000	4 100	ARN3585	10 40	68	77	1	0.6	7 600	2 500	1.67
1 100	4 400	ARN4075T2	10 40	61	69	1	0.6	4 200	1 250	0.930
950	3 800	ARN4090	10 40	73	87	1	0.6	7 850	2 850	2.15
1 000	4 000	ARN4580T2	10 40	66	74	1	0.6	4 450	1 550	1.16
850	3 300	ARN45105	15 50	83	96	1	0.6	11 200	4 350	3.16
900	3 600	ARN5090	15 50	75	83	1	0.6	5 800	2 050	1.48
800	3 100	ARN50110	15 50	88	101	1	0.6	11 600	4 900	3.38
750	2 900	ARN55115	15 50	93	106	1	0.6	12 000	5 500	3.61
700	2 700	ARN60120	15 50	98	111	1	0.6	12 400	6 000	3.81
650	2 600	ARN65125	15 50	103	116	1	0.6	12 800	6 500	4.00
650	2 500	ARN70130	15 50	106	121	1	0.6	13 200	7 000	4.25

Note 2) : Couple de démarrage sous précharge standard.

Galets de came

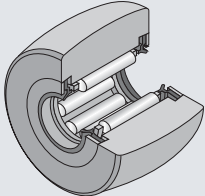
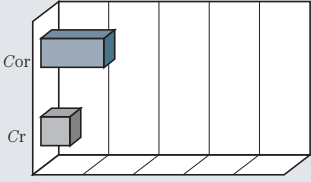
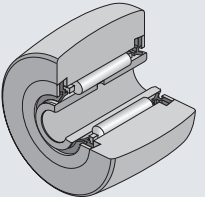
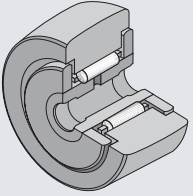
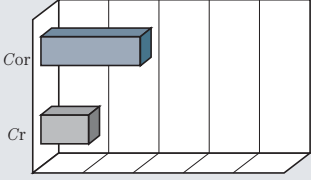
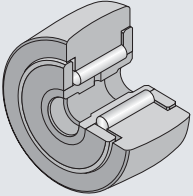
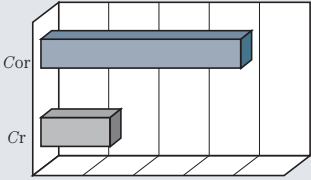
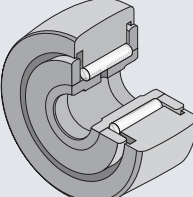
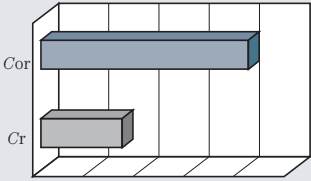
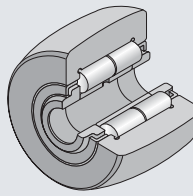
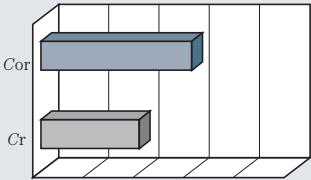
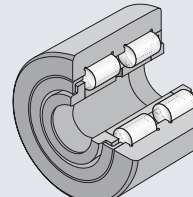
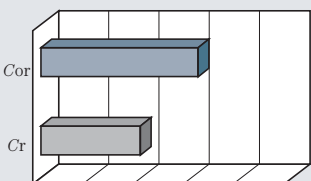
Galets de came sur axes



Galets de came

Un galet de came est un mécanisme roulant dont la bague extérieure roule sur une piste de came. Ces galets sont par exemple utilisés comme galets de came excentriques, de guidage, systèmes de culbuteurs, galets de came sur axe et rouleaux de pression. C'est pourquoi la bague extérieure est épaisse pour résister à de fortes charges et chocs. La surface extérieure du galet peut être

bombée ou cylindrique. La bague extérieure bombée permet de diminuer les charges de bord qui s'appliquent sur la surface de contact entre la piste et le galet, alors que la bague extérieure cylindrique (suffixe : X) a une capacité de charge plus importante que la première.

Type de galet	Gamme de diamètre d'arbre en mm	Capacité de charge	Composition de la désignation du galet
<p>RNA22</p> 	<p>Ø 6 ~ Ø 58</p>		<p>RNA 22 / 6 LL</p> <ul style="list-style-type: none"> — Suffixe — LL : Etanchéité — Dimension — Série de dimension — Type de galet
<p>NA22</p> 			<p>NA 22 06 X LL</p> <ul style="list-style-type: none"> — Suffixe — LL : Etanchéité — Suffixe — X : Diamètre extérieur cylindrique — Dimension — Série de dimension — Type de galet
<p>NATR</p> 	<p>Ø 5 ~ Ø 50</p>		<p>NATR 30 X LL</p> <ul style="list-style-type: none"> — Suffixe — LL : Etanchéité — Suffixe — X : Diamètre extérieur cylindrique — Dimension — Type de galet
<p>NATV</p> 	<p>Ø 5 ~ Ø 50</p>		<p>NATV 25 LL</p> <ul style="list-style-type: none"> — Suffixe — LL : Etanchéité — Dimension — Type de galet
<p>NACV</p> 	<p>Ø 6.35 ~ Ø 57.15</p>		<p>NACV 32 X LL</p> <ul style="list-style-type: none"> — Suffixe — LL : Etanchéité — Suffixe — X : Diamètre extérieur cylindrique — Dimension — Type de galet
<p>NUTR</p> 	<p>Ø 15 ~ Ø 50</p>		<p>NUTR 3 10</p> <ul style="list-style-type: none"> — Dimension — Série de dimension — Type de galet
<p>NUTW</p> 	<p>Ø 15 ~ Ø 50</p>		<p>NUTW 2 05 X</p> <ul style="list-style-type: none"> — Suffixe — X : Diamètre extérieur cylindrique — Dimension — Série de dimension — Type de galet

Chaque capacité de charge donnée ci-dessus est assimilée à un diamètre d'alésage de référence de Ø 50 ou Ø 50.8

Composants du galet	Caractéristiques
Diamètre inscrit : Ø 6 Série avec cage Bague intérieure : sans Profile extérieur : bombé Etanchéité : avec	<ul style="list-style-type: none"> • Aiguilles et cage sont retenues dans la bague extérieure avec une étanchéité en caoutchouc synthétique avec tôle de renfort, et elles sont non-séparables. • Aiguilles guidées par la cage. • Arbre (axe) pourvu d'une rondelle de butée ou d'un flasque pour guider la bague extérieure.
Diamètre inscrit : Ø 30 Série avec cage Bague intérieure : avec Profile extérieur : cylindrique Etanchéité : avec	
Diamètre inscrit : Ø 30 Série avec cage Profile extérieur : cylindrique Etanchéité : avec	<ul style="list-style-type: none"> • Aiguilles guidées par la cage. • Bague extérieure guidée axialement par la rondelle de butée sertie dans la bague intérieure. • Labyrinthe formé entre la bague extérieure et la rondelle de butée
Diamètre inscrit : Ø 30 Série sans cage Profile extérieur : cylindrique Etanchéité : avec	<ul style="list-style-type: none"> • Bague extérieure guidée axialement par la rondelle de butée sertie dans la bague intérieure. • Forte capacité de charge due à l'absence de cage. • Vitesse de fonctionnement admise inférieure à celle du modèle avec cage. • Labyrinthe formé entre la bague extérieure et la rondelle de butée
Diamètre inscrit : Ø 15.875 Série sans cage Profile extérieur : cylindrique Etanchéité : avec	
Diamètre inscrit : Ø 50 A double rangée de rouleaux cylindriques Série sans cage Etanchéité labyrinthe Profile extérieur : bombé	<ul style="list-style-type: none"> • Forte capacité de charge, convient aux fortes charges et chocs. • Tôle sertie dans la bague extérieure pour former un labyrinthe entre la plaque et les plaques latérales des deux côtés de la bague intérieure. L'étanchéité est ainsi assurée et les plaques latérales sont serties. • Bague intérieure et plaques latérales serrées axialement sans jeu. • Bague extérieure guidée axialement par ses épaulements et les bouts des rouleaux cylindriques. <p>La série NUTW présente les caractéristiques suivantes :</p> <ul style="list-style-type: none"> • Capacité de charge la plus forte parmi tous les galets de came. • Modèle très résistant à une charge axiale ou moment, grâce à sa bague extérieure avec épaulements. • L'augmentation du volume de remplissage de graisse améliore la lubrification et la durée de vie.
Diamètre inscrit : Ø 50 A double rangée de rouleaux cylindriques Série sans cage avec épaulement central Etanchéité labyrinthe Profile extérieur : cylindrique	

Tolérances du roulement

Les tolérances dimensionnelle, de profil et de fonctionnement du diamètre d'alésage du roulement (*d*), du diamètre extérieur du rouleau cylindrique (*D*), et de la largeur de la bague extérieure (*C*) sont indiquées dans le **tableau 4.3** de la section 4 « **Tolérances de roulements** » page A-26. (conformément à la classe de tolérance 0 JIS ou ISO).

Les tolérances dimensionnelles pour le diamètre extérieur du rouleau bombé (*D*) et le diamètre inscrit (*F_w*) de la **série RNA22** sont données dans les Tableaux Dimensionnels correspondants.

Ajustement du roulement et jeu radial

La plage de tolérance de l'arbre pour roulement avec bague intérieure sera g6 (h6) et, lorsque l'arbre est utilisé comme surface de chemin de roulement (**Série RNA22**), elle sera k5 (k6). En général, la bague extérieure n'est pas serrée dans le logement.

Tableau 1 Jeux radiaux

Unité : µm

Diamètre nominal inscrit (<i>F_w</i>) en mm	jeu							
	C2		Normal		C3		C4	
au-dessus de jusqu'à	min	max	min	max	min	max	min	max
3 6	0	10	3	17	15	30	20	40
6 10	0	12	5	20	15	30	25	45
10 18	0	15	5	25	15	35	30	55
18 30	0	20	10	30	20	40	40	65
30 50	0	25	10	40	25	55	50	80
50 80	0	30	15	50	30	65	60	100
80 100	0	35	20	55	35	75	70	115

Montage

(1) La hauteur de la face du logement du galet de came doit être plus grande que la dimension « *e* » donnée dans le Tableau Dimensionnel correspondant. (**figure 1**). Lors du montage, il faut chanfreiner la surface du logement au minimum (R environ 0.5 x 45°) et mettre en contact la bague intérieure et le bout de la plaque latérale.

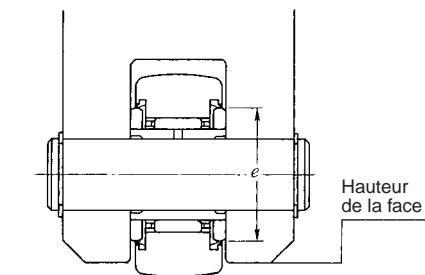


Figure 1

(2) Lorsque le galet de came est monté, il faut positionner le trou de graissage de la bague intérieure hors de la zone de charge. (**Figure 2**).

Si le trou de graissage se trouvait dans la zone de charge, la durée de vie serait diminuée.

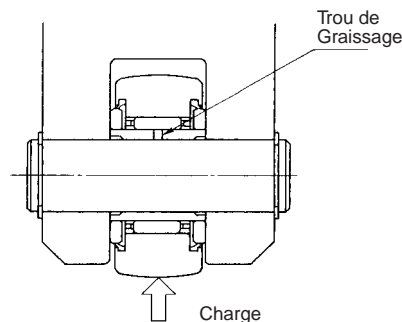


Figure 2

(3) Les **séries NA-22LL et RNA22** sont de type séparable. La bague extérieure est donc guidée par le flasque ou la rondelle de butée montée sur l'arbre (axe). C'est pourquoi la surface de guidage doit être rectifiée, et ébavurée entièrement pour lisser la surface. De plus, lorsque la surface de guidage n'est pas trempée, la bague extérieure doit être guidée sur une dimension *A* comme le montre la **figure 3**. Lorsqu'elle est trempée, une surface de guidage plus petite est suffisante.

$$A \geq \frac{1}{2} (D+e)$$

Pour les valeurs de *D* et *e*, veuillez vous reporter au Tableau Dimensionnel correspondant.

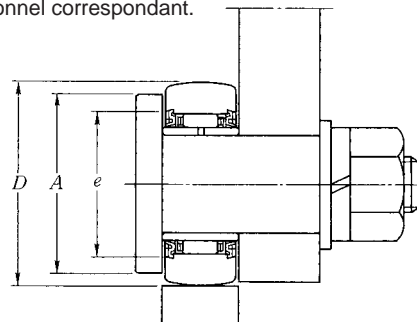


Figure 3

Il faut manipuler ce galet avec précaution pour éviter d'endommager la lèvre de l'étanchéité.

Un fonctionnement en biais du galet génère un effort axial parasite dans le roulement, préjudiciable pour sa durée de vie mais également pour la piste du rail.
Une grande précaution est nécessaire lors de la mise en place du galet.

Lubrification

Les galets de came avec étanchéité en caoutchouc synthétique (suffixe : **LL**) et les galets de came sans cage sont remplis d'une graisse à savon de lithium, afin qu'ils puissent être utilisés pour des températures comprises entre -25 et $+100^{\circ}\text{C}$. Le remplissage de graisse se fait par un trou de graissage se trouvant sur la bague intérieure. Dans ce cas, celle-ci doit être ajustée de manière à ce que le trou de graissage se trouve hors de la zone de charge. Pour les galets sans cage de série **NATV**, **NACV**, **NUTR** et **NUTW**, il est nécessaire de réduire l'intervalle de regraissage.

De plus, un galet de came avec cage et sans étanchéité n'est pas rempli de graisse. Veuillez contacter **NTN** pour des galets à cage graissés.

La surface extérieure de la bague extérieure du galet et la piste doivent être lubrifiées. Une mauvaise lubrification peut endommager le galet.

Capacité de charge de la piste

La capacité de charge de la piste du galet est définie comme étant statistiquement la charge radiale maximale sur la surface de contact entre la piste et le galet de roulement. Elle peut varier en fonction de la dureté de la piste.

La capacité de charge de la piste décrite dans le Tableau Dimensionnel applicable correspond à une dureté de 40 HRC. Si la dureté est différente de 40 HRC, il faut multiplier la capacité de charge de la piste donnée par le Tableau Dimensionnel par le facteur d'ajustement G du **tableau 2** pour déterminer la capacité de charge de la piste. Cependant, si le résultat est supérieur à la charge statique de base C_{0r} du galet, il faut prendre cette dernière valeur.

Veuillez vous reporter à la page A-55 pour plus de détails.

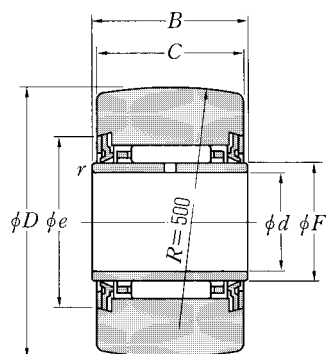
Tableau 2 Facteur d'ajustement G

Dureté HRC	Facteur d'ajustement G	
	Surface cylindrique	Surface sphérique
20	0.37	0.22
25	0.46	0.31
30	0.58	0.45
35	0.75	0.65
40	1.00	1.00
45	1.40	1.70
50	2.00	2.80
55	2.80	4.70

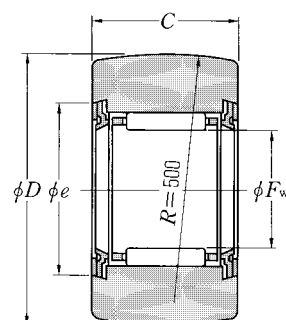
Dimensions métriques

Série NA22·-LL

Série RNA22·-LL



Série NA22·-LL
(avec bague intérieure)



Série RNA22·-LL
(sans bague intérieure)

D 19 ~ 90 mm

$\begin{matrix} D \\ 0 \\ -0.05 \end{matrix}$	Dimensions								Charges de base		Charge de la piste	
	B	C	d	F_w	e	F	r (min ¹)	dynamique	statique	en N		
en mm								en N				
								C_r	C_{or}			
19	12	11.8	6	$\begin{matrix} +0.022 \\ +0.013 \end{matrix}$	16	10	0.3	4 550	4 250	1 380	4 400	
24	12	11.8	8	$\begin{matrix} +0.027 \\ +0.016 \end{matrix}$	18	12	0.3	5 150	5 250	1 900	5 500	
30	14	13.8	10	$\begin{matrix} +0.027 \\ +0.016 \end{matrix}$	20	14	0.3	7 550	9 000	2 620	7 550	
32	14	13.8	12	$\begin{matrix} +0.027 \\ +0.016 \end{matrix}$	22	16	0.3	8 100	10 300	2 860	8 050	
35	14	13.8	15	$\begin{matrix} +0.033 \\ +0.020 \end{matrix}$	26	20	0.3	9 850	14 100	3 200	8 800	
40	16	15.8	17	$\begin{matrix} +0.033 \\ +0.020 \end{matrix}$	28	22	0.3	10 400	15 600	3 850	10 900	
47	18	17.8	20	$\begin{matrix} +0.033 \\ +0.020 \end{matrix}$	33	25	0.3	16 900	22 900	4 700	14 800	
52	18	17.8	25	$\begin{matrix} +0.033 \\ +0.020 \end{matrix}$	38	30	0.3	17 900	25 900	5 550	16 400	
62	20	19.8	30	$\begin{matrix} +0.041 \\ +0.025 \end{matrix}$	43	35	0.3	21 400	34 500	6 950	22 200	
72	23	22.7	35	$\begin{matrix} +0.041 \\ +0.025 \end{matrix}$	50	42	0.6	26 300	47 500	8 050	28 700	
80	23	22.7	40	$\begin{matrix} +0.041 \\ +0.025 \end{matrix}$	57	48	0.6	28 400	55 000	9 800	32 000	
85	23	22.7	45	$\begin{matrix} +0.049 \\ +0.030 \end{matrix}$	62	52	0.6	29 300	58 500	10 400	34 000	
90	23	22.7	50	$\begin{matrix} +0.049 \\ +0.030 \end{matrix}$	68	58	0.6	31 000	66 000	11 400	36 000	

Note 1) : Rayon min. admis r de l'arrondi.

2) : Pour un roulement avec surface extérieure cylindrique, la désignation est suivie par « X ». Dans ce cas, la tolérance de la bague extérieure est conforme à la classe 0 JIS ou ISO. **EX. NA2203XLL**

Vitesses limites en tr/min graisse	Désignations		Poids (approx.) en kg	
	Série NA22· ·LL ²⁾	Série RNA22· ·LL ²⁾	Série NA22· ·LL	Série RNA22· ·LL
10 000	NA22/6LL	RNA22/6LL	0.023	0.018
10 000	NA22/8LL	RNA22/8LL	0.035	0.027
10 000	NA2200LL	RNA2200LL	0.060	0.052
9 500	NA2201LL	RNA2201LL	0.067	0.057
7 500	NA2202LL	RNA2202LL	0.075	0.060
7 000	NA2203LL	RNA2203LL	0.113	0.094
6 000	NA2204LL	RNA2204LL	0.176	0.152
5 000	NA2205LL	RNA2205LL	0.209	0.179
4 300	NA2206LL	RNA2206LL	0.322	0.284
3 600	NA2207LL	RNA2207LL	0.506	0.432
3 100	NA2208LL	RNA2208LL	0.623	0.530
2 900	NA2209LL	RNA2209LL	0.638	0.545
2 600	NA2210LL	RNA2210LL	0.682	0.563

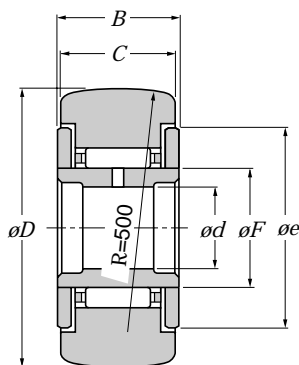
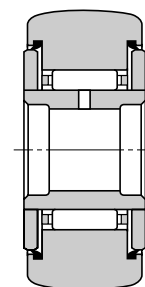
Dimensions métriques

Série NATR

Série NATR·LL

Série NATV

Type NATV·LL

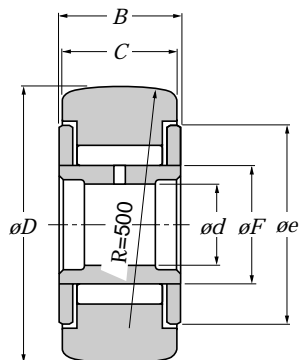
Série NATR
(avec cage)Série NATR·LL
(avec étanchéité et cage)

D 16 ~ 90 mm

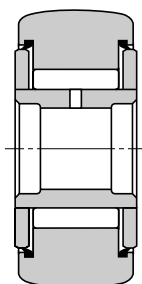
D	Dimensions					Charges de base		Charges de la piste		Vitesses limites	
	B	C	d	e	F _w	dynamique	statique	en N		en tr/min	
$0_{-0.05}$	en mm					en N				graisse	Huile
						C _r	C _{0r}				
16	12 ₀	11	5	12	8	4 050	4 200	1 080	3 400	※ 19 000	※ 25 000
	12 _{-0.180}	11	5	12	8	6 500	9 350	1 080	3 400	※ 13 000	※ 16 000
19	12 ₀	11	6	14	10	4 750	5 400	1 380	4 050	※ 15 000	※ 20 000
	12 _{-0.180}	11	6	14	10	7 450	11 700	1 380	4 050	10 000	※ 13 000
24	15 ₀	14	8	19	12	6 900	7 700	1 900	6 650	※ 12 000	※ 16 000
	15 _{-0.180}	14	8	19	12	10 700	16 200	1 900	6 650	8 500	※ 11 000
30	15 ₀	14	10	23	15	7 850	9 650	2 620	7 700	10 000	※ 13 000
	15 _{-0.180}	14	10	23	15	12 000	20 300	2 620	7 700	6 500	8 500
32	15 ₀	14	12	25	17	8 850	11 700	2 860	8 200	9 000	※ 12 000
	15 _{-0.180}	14	12	25	17	13 000	23 000	2 860	8 200	6 000	7 500
35	19 ₀	18	15	27	20	13 300	20 800	3 200	11 900	7 500	10 000
	19 _{-0.210}	18	15	27	20	18 400	38 000	3 200	11 900	5 000	6 500
40	21 ₀	20	17	32	22	14 000	22 800	3 850	14 500	7 000	9 000
	21 _{-0.210}	20	17	32	22	19 400	42 000	3 850	14 500	4 500	6 000
47	25 ₀	24	20	37	25	20 700	33 500	4 700	21 000	6 000	8 000
	25 _{-0.210}	24	20	37	25	28 800	61 000	4 700	21 000	4 000	5 000
52	25 ₀	24	25	42	30	22 800	40 500	5 500	23 300	5 000	6 500
	25 _{-0.210}	24	25	42	30	31 500	73 500	5 500	23 300	3 300	4 500
62	29 ₀	28	30	51	38	36 000	66 000	6 950	33 000	4 000	5 500
	29 _{-0.210}	28	30	51	38	47 500	115 000	6 950	33 000	2 600	3 500
72	29 ₀	28	35	58	44.5	39 000	77 000	8 050	37 000	3 300	4 500
	29 _{-0.210}	28	35	58	44.5	52 000	134 000	8 050	37 000	2 200	2 900
80	32 ₀	30	40	66	50	49 500	92 500	9 800	44 500	3 000	4 000
	32 _{-0.250}	30	40	66	50	68 500	171 000	9 800	44 500	2 000	2 600
85	32 ₀	30	45	71	55	51 500	100 000	10 400	47 000	2 700	3 600
90	32 ₀	30	50	76	60	53 000	108 000	11 400	50 000	2 500	3 300
	32 _{-0.250}	30	50	76	60	76 000	205 000	11 400	50 000	1 600	2 100

Note 1) : Pour un roulement avec surface extérieure cylindrique, la désignation est suivie par « X ». Dans ce cas, la tolérance de la bague extérieure est conforme à la classe 0 JIS ou ISO. **EX. NATR5X**

Remarques : Pour le galet de came avec étanchéité, la vitesse maximale admise est de 10000 tr/min.



Série NATV
(sans cage)



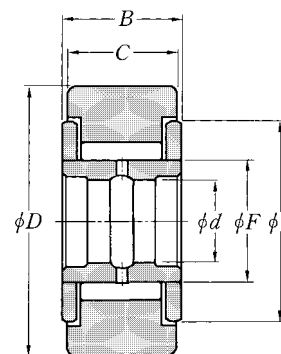
Série NATV·LL
(sans cage, avec étanchéité)

Désignations ¹⁾		Poids
Série NATR	Série NATR·LL	en kg
Série NATV	Série NATV·LL	(approx.)
NATR5	NATR5LL	0.018
NATV5	NATV5LL	0.020
NATR6	NATR6LL	0.025
NATV6	NATV6LL	0.027
NATR8	NATR8LL	0.042
NATV8	NATV8LL	0.044
NATR10	NATR10LL	0.061
NATV10	NATV10LL	0.065
NATR12	NATR12LL	0.069
NATV12	NATV12LL	0.074
NATR15	NATR15LL	0.098
NATV15	NATV15LL	0.102
NATR17	NATR17LL	0.140
NATV17	NATV17LL	0.145
NATR20	NATR20LL	0.246
NATV20	NATV20LL	0.254
NATR25	NATR25LL	0.275
NATV25	NATV25LL	0.285
NATR30	NATR30LL	0.470
NATV30	NATV30LL	0.481
NATR35	NATR35LL	0.635
NATV35	NATV35LL	0.647
NATR40	NATR40LL	0.875
NATV40	NATV40LL	0.890
NATR45	NATR45LL	0.910
NATR50	NATR50LL	0.960
NATV50	NATV50LL	0.990

Cotes pouces

Série NACV··X

Série NACV··XLL

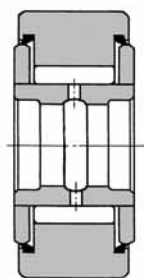


Série NACV··X
(sans cage)

D 19.050 ~ 152.400 mm

Dimensions							Charges de base	
en mm (1/25.4mm)							dynamique	statique
D 0 -0.025	B 0 -0.250	C 0 -0.130	d	e	F_w	C_r	C_{or}	
19.050(3/4)	14.288(9/16)	12.700(1/2)	6.350(1/4)	+0.005 -0.010	15.5	11	8 050	13 300
22.225(7/8)	14.288(9/16)	12.700(1/2)	6.350(1/4)	+0.005 -0.010	15.5	11	8 050	13 300
25.400(1)	17.462(11/16)	15.875(5/8)	7.938(5/16)	+0.005 -0.010	19.5	14	11 700	18 900
28.575(1 1/8)	17.462(11/16)	15.875(5/8)	7.938(5/16)	+0.005 -0.010	19.5	14	11 700	18 900
31.750(1 1/4)	20.638(13/16)	19.050(3/4)	9.525(3/8)	+0.005 -0.010	25	18.47	17 700	35 000
34.925(1 3/8)	20.638(13/16)	19.050(3/4)	9.525(3/8)	+0.005 -0.010	25	18.47	17 700	35 000
38.100(1 1/2)	23.812(15/16)	22.225(7/8)	11.112(7/16)	+0.005 -0.010	27	21	21 100	45 500
41.275(1 5/8)	23.812(15/16)	22.225(7/8)	11.112(7/16)	+0.005 -0.010	27	21	21 100	45 500
44.450(1 3/4)	26.988(1 1/16)	25.400(1)	12.700(1/2)	+0.005 -0.010	31.5	24.65	28 400	60 500
47.625(1 7/8)	26.988(1 1/16)	25.400(1)	12.700(1/2)	+0.005 -0.010	31.5	24.65	28 400	60 500
50.800(2)	33.338(1 5/16)	31.750(1 1/4)	15.875(5/8)	+0.005 -0.010	36.5	26.71	41 000	87 500
57.150(2 1/4)	33.338(1 5/16)	31.750(1 1/4)	15.875(5/8)	+0.005 -0.010	36.5	26.71	41 000	87 500
63.500(2 1/2)	39.688(1 9/16)	38.100(1 1/2)	19.050(3/4)	+0.005 -0.010	44	31.15	54 500	119 000
69.850(2 3/4)	39.688(1 9/16)	38.100(1 1/2)	19.050(3/4)	+0.005 -0.010	44	31.15	54 500	119 000
76.200(3)	46.038(1 13/16)	44.450(1 3/4)	25.400(1)	+0.002 -0.013	53	36.85	76 500	177 000
82.550(3 1/4)	46.038(1 13/16)	44.450(1 3/4)	25.400(1)	+0.002 -0.013	53	36.85	76 500	177 000
88.900(3 1/2)	52.388(2 1/16)	50.800(2)	28.575(1 1/8)	+0.002 -0.013	60	44.5	84 500	214 000
101.600(4)	58.738(2 5/16)	57.150(2 1/4)	31.750(1 1/4)	+0.002 -0.013	63	44.5	106 000	244 000
127.000(5)	73.025(2 7/8)	69.850(2 3/4)	44.450(1 3/4)	+0.002 -0.013	89	68.7	189 000	520 000
152.400(6)	85.725(3 3/8)	82.550(3 1/4)	57.150(2 1/4)	+0.002 -0.013	110	81.35	260 000	675 000

Note 1) : Pour le galet à surface extérieure bombée, le suffixe « X » doit être ôté de la désignation. Dans ce cas, le galet bombé (R=500) a une tolérance de 0/-0.05 par rapport au diamètre extérieur de la bague extérieure « D ». Ex. NACV12.



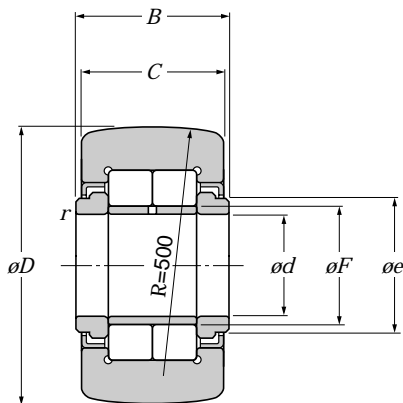
Série NACV·XLL
(sans cage avec étanchéité)

Charge de la piste en N		Vitesses limites en tr/min		Désignations		Poids (approx.) en kg Série NACV·X
		graisse	Huile	Série NACV·X ₁)	Série NACV·XLL ₁)	
4 600	1 380	9 000	※ 11 000	NACV12X	NACV12XLL	0.027
5 350	1 710	9 000	※ 11 000	NACV14X	NACV14XLL	0.036
7 400	2 060	7 100	9 200	NACV16X	NACV16XLL	0.059
8 350	2 430	7 100	9 200	NACV18X	NACV18XLL	0.073
11 400	2 840	5 400	7 000	NACV20X	NACV20XLL	0.109
12 500	3 250	5 400	7 000	NACV22X	NACV22XLL	0.132
16 300	3 600	4 800	6 200	NACV24X	NACV24XLL	0.177
17 600	4 050	4 800	6 200	NACV26X	NACV26XLL	0.218
21 600	4 400	4 100	5 300	NACV28X	NACV28XLL	0.281
23 200	4 850	4 100	5 300	NACV30X	NACV30XLL	0.327
31 000	5 300	3 700	4 800	NACV32X	NACV32XLL	0.454
35 000	6 200	3 700	4 800	NACV36X	NACV36XLL	0.585
44 500	7 200	3 200	4 100	NACV40X	NACV40XLL	0.902
49 000	8 250	3 200	4 100	NACV44X	NACV44XLL	1.05
64 000	9 150	2 700	3 500	NACV48X	NACV48XLL	1.39
69 000	10 000	2 700	3 500	NACV52X	NACV52XLL	1.66
86 000	11 100	2 200	2 800	NACV56X	NACV56XLL	2.19
112 500	13 200	2 200	2 800	NACV64X	NACV64XLL	3.22
165 500	17 900	1 500	1 900	NACV80X	NACV80XLL	6.08
239 500	22 100	1 200	1 500	NACV96X	NACV96XLL	10.0

Remarques : Pour le galet de came avec étanchéité, la vitesse maximale admise est de 10 000 tr/min.

Dimensions métriques

Série NUTR2
Série NUTR3



D 35 ~ 110 mm

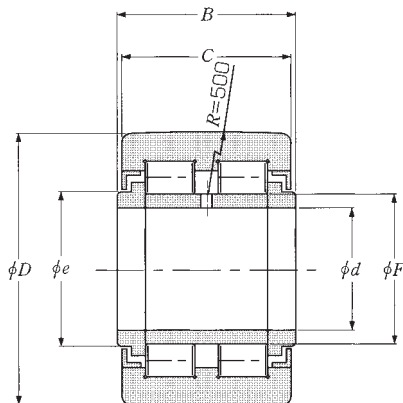
D 0 -0.05	Dimensions en mm						Charges de base dynamique statique en N		Charge de la piste en N		Vitesses limites en tr/min	Désignations ²⁾ graisse	Poids en kg (approx.)
	B	C	d	e	F _w	r _{3 min 1)}	C _r	C _{0r}					
35	19 ⁰ _{-0.210}	18	15	20	19	0.3	22 300	25 700	3 200	11 900	5 500	NUTR202	0.100
40	21 ⁰ _{-0.210}	20	17	22	21.5	0.3	24 100	29 100	3 850	14 500	4 700	NUTR203	0.147
42	19 ⁰ _{-0.210}	18	15	20	19	0.3	22 300	25 700	4 100	14 300	5 500	NUTR302	0.160
47	21 ⁰ _{-0.210}	20	17	22	21.5	0.3	24 100	29 100	4 700	17 000	4 700	NUTR303	0.222
	25 ⁰ _{-0.210}	24	20	27	25.5	0.3	38 500	48 000	4 700	21 000	4 000	NUTR204	0.245
52	25 ⁰ _{-0.210}	24	20	27	25.5	0.3	38 500	48 000	5 550	23 300	4 000	NUTR304	0.321
	25 ⁰ _{-0.210}	24	25	31	30	0.3	42 500	57 500	5 550	23 300	3 300	NUTR205	0.281
62	25 ⁰ _{-0.210}	24	25	31	30	0.3	42 500	57 500	6 950	27 800	3 300	NUTR305	0.450
	29 ⁰ _{-0.210}	28	30	38	35	0.3	56 500	72 500	6 950	33 000	2 900	NUTR206	0.466
72	29 ⁰ _{-0.210}	28	30	38	35	0.3	56 500	72 500	8 050	38 500	2 900	NUTR306	0.697
	29 ⁰ _{-0.210}	28	35	44	41.5	0.6	62 000	85 500	8 050	37 000	2 400	NUTR207	0.630
80	29 ⁰ _{-0.210}	28	35	44	41.5	0.6	62 000	85 500	9 800	41 000	2 400	NUTR307	0.840
	32 ⁰ _{-0.250}	30	40	51	47.5	0.6	87 000	125 000	9 800	44 500	2 100	NUTR208	0.817
85	32 ⁰ _{-0.250}	30	45	55	52.5	0.6	92 000	137 000	10 400	47 000	1 900	NUTR209	0.883
90	32 ⁰ _{-0.250}	30	40	51	47.5	0.6	87 000	125 000	11 400	50 000	2 100	NUTR308	1.13
	32 ⁰ _{-0.250}	30	50	60	57	0.6	96 500	150 000	11 400	50 000	1 800	NUTR210	0.950
100	32 ⁰ _{-0.250}	30	45	55	52.5	0.6	92 000	137 000	13 000	55 500	1 900	NUTR309	1.40
110	32 ⁰ _{-0.250}	30	50	60	57	0.6	96 500	150 000	14 700	61 000	1 800	NUTR310	1.69

Note 1) : Rayon min. admis r de l'arrondi

2) : Pour un roulement avec surface extérieure cylindrique, la désignation est suivie par « X ». Dans ce cas, la tolérance de la bague extérieure est conforme à la classe 0 JIS ou ISO. Ex. NUTR208X

Dimensions métriques

Série NUTW2



D 35 ~ 90 mm

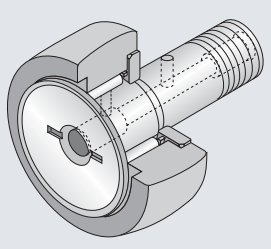
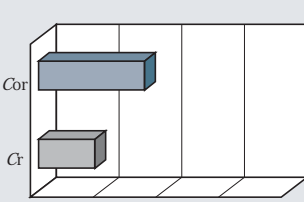
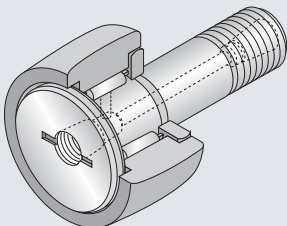
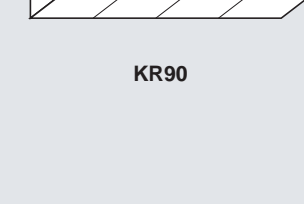
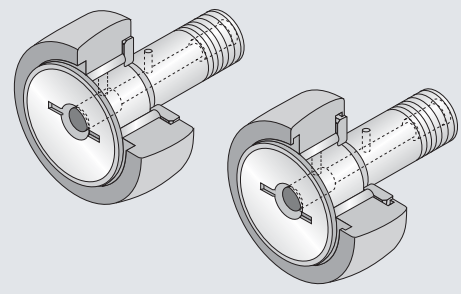
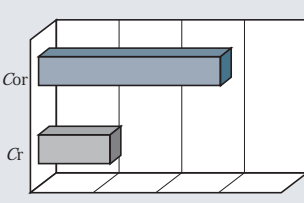
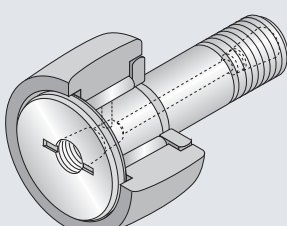
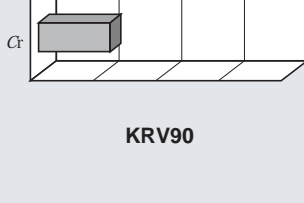
D 0 -0.05	Dimensions en mm						Charges de base dynamique statique en N		Charge de la piste en N		Vitesses limites en tr/min graisse	Désignations ²⁾ (appro)	Poids en kg
	B	C	d	e	F _w	r _{s min 1)}	C _r	C _{0r}					
35	22 ⁰ _{-0.210}	21	15	20	19	0.3	24 100	28 300	3 200	14 200	5 500	NUTW202	0.115
40	24 ⁰ _{-0.210}	23	17	22	21.5	0.3	26 000	32 000	3 850	17 100	4 700	NUTW203	0.167
47	29 ⁰ _{-0.210}	28	20	27	25.5	0.3	40 500	51 500	4 700	25 100	4 000	NUTW204	0.280
52	29 ⁰ _{-0.210}	28	25	31	30	0.3	45 000	61 500	5 550	27 700	3 300	NUTW205	0.322
62	35 ⁰ _{-0.210}	34	30	38	35	0.3	59 500	77 000	6 950	41 000	2 900	NUTW206	0.549
72	35 ⁰ _{-0.210}	34	35	44	41.5	0.6	65 000	91 000	8 050	46 000	2 400	NUTW207	0.747
80	38 ⁰ _{-0.250}	36	40	51	47.5	0.6	90 500	131 000	9 800	54 500	2 100	NUTW208	0.953
85	38 ⁰ _{-0.250}	36	45	55	52.5	0.6	95 500	144 000	10 400	58 000	1 900	NUTW209	1.03
90	38 ⁰ _{-0.250}	36	50	60	57	0.6	100 000	158 000	11 400	61 500	1 800	NUTW210	1.11

Galets de came sur axe

Ce galet de roulement, dont la bague extérieure roule sur une piste, est pourvu d'un axe au lieu d'une bague intérieure. Ces galets de came sur axe **NTN** sont utilisés comme galets excentriques, de guidages, systèmes de culbuteurs, etc., comme les galets de came. Le bout de l'axe est fileté pour permettre un montage facile.

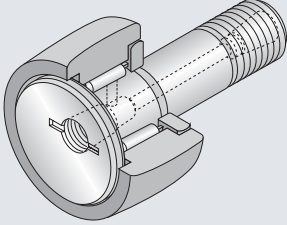
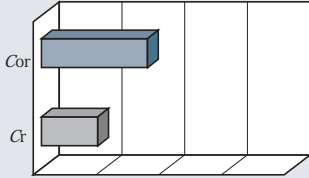
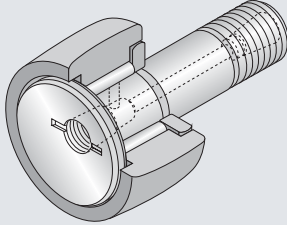
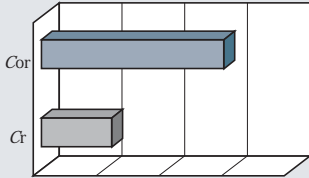
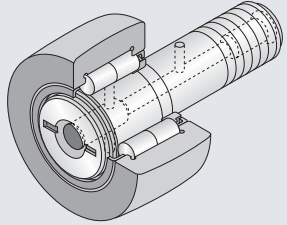
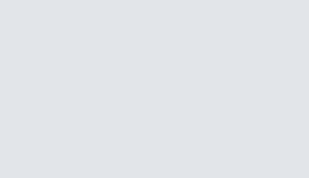
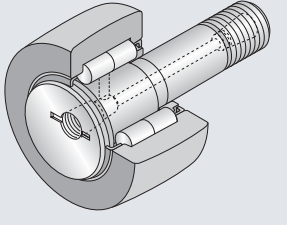
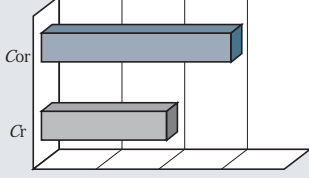
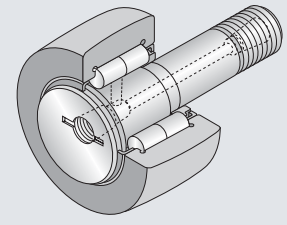
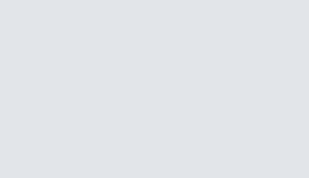
La bague extérieure est guidée axialement par l'axe et une rondelle de guidage sertie sur l'axe.

La bague extérieure épaisse est disponible avec une bande de roulement à profil bombé ou cylindrique (suffixe : **X**).

Type de galet	Gamme de diamètre d'arbre en mm	Capacité de charge	Composition de la désignation du galet
KR CR 	KR : $\varnothing 3 \sim \varnothing 30$ CR : $\varnothing 4.826 \sim \varnothing 22.225$		KR 12 T2 H / 3AS Suffixe T2 : Cage en polyamide H : Avec trou six pans creux 3A : graisse code de graisse. Dimension Type de galet
KRT 	$\varnothing 6 \sim \varnothing 30$		KRT 32 X LL Suffixe LL : Etanchéités Suffixe X : Diamètre extérieur cylindrique Dimension Type de galet
KRV CRV 	KRV : $\varnothing 3 \sim \varnothing 30$ CRV : $\varnothing 4.826 \sim \varnothing 63.5$		CRV 30 X LL Suffixe LL : Etanchéités Suffixe X : Diamètre extérieur cylindrique Dimension Type de galet
KRVT 	$\varnothing 6 \sim \varnothing 30$		KRT 52 X LL Suffixe LL : Etanchéités Suffixe X : Diamètre extérieur cylindrique Dimension Type de galet

※ Chaque capacité de charge donnée ci-dessus est assimilée à un diamètre d'alésage de référence de $\varnothing 30$.

Composants du galet	Caractéristiques
<p>Série en côtes métriques avec cage Diamètre extérieur de la bague extérieure : Ø 12 Sans étanchéité Profil extérieur : bombé Face de l'axe : trou six pans creux Cage : polyamide Graisse : prégraissé avec graisse 3AS</p>	<ul style="list-style-type: none"> • Cage standard en tôle emboutie. • Cage en résine polyamide (suffixe : T2) également disponible. Température en pointe : 120C Température en continu : 100C max. • Adapté aux vitesses élevées. Série qui, grâce à sa grande quantité de graisse, peut être utilisée pendant longtemps sans lubrification supplémentaire.
<p>Série en côtes métriques avec cage Diamètre extérieur de la bague extérieure : Ø 32 Face de l'axe : fente pour tournevis et trou taraudé Profil extérieur : cylindrique Etanchéité : avec Graisse : prégraissé</p>	<ul style="list-style-type: none"> • Les galets standards de série KRT n'ont pas d'empreinte de serrage six pans . Ils utilisent un bouchon fileté avec empreinte six pans. • Si pas de suffixe d'étanchéités ou code de graisse : pas de graissage en usine.
<p>Série en côtes pouces sans cage Diamètre extérieur de la bague extérieure : Ø 47.625 Face de l'axe : fente pour tournevis Profil extérieur : cylindrique Etanchéité : avec Graisse : prégraissé</p>	<ul style="list-style-type: none"> • Convient aux fortes charges. • Vitesse de fonctionnement inférieure à celle admise pour la série avec cage.
<p>Série en côtes métriques sans cage Diamètre extérieur de la bague extérieure : Ø 32 Face de l'axe : fente pour tournevis et trou taraudé Profil extérieur : cylindrique Etanchéité : avec Graisse : prégraissé</p>	<ul style="list-style-type: none"> • Intervalle de regraissage doit être diminué à cause du faible volume libre disponible. • Les galets de la série KRVT utilisent un bouchon fileté avec empreinte six pans.

Type de galet	Gamme de diamètre d'arbre en mm	Capacité de charge	Composition de la désignation du galet
<p>KRU</p> 	<p>Ø 6 ~ Ø 30</p>	 <p>KRU90</p>	<p>KRU 32 LL</p> <ul style="list-style-type: none"> — Suffixe LL : étanchéités — Dimension — Type de galet
<p>KRVU</p> 	<p>Ø 6 ~ Ø 30</p>	 <p>KRVU90</p>	<p>KRVU 62 X LL</p> <ul style="list-style-type: none"> — Suffixe LL : étanchéités — Suffixe X : Diamètre extérieur cylindrique — Dimension — Type de galet
<p>NUKR</p> 	<p>Ø 12 ~ Ø 64</p>	 <p>NUKR90</p>	<p>NUKR 80 H</p> <ul style="list-style-type: none"> — Suffixe H : avec trou six pans creux — Dimension — Type de galet
<p>NUKRT</p> 	<p>Ø 12 ~ Ø 64</p>	 <p>NUKRT90</p>	<p>NUKRT 90</p> <ul style="list-style-type: none"> — Dimension — Type de galet
<p>NUKRU</p> 	<p>Ø 12 ~ Ø 64</p>	 <p>NUKRU90</p>	<p>NUKRU 140 X</p> <ul style="list-style-type: none"> — Suffixe X : Diamètre extérieur cylindrique — Dimension — Type de galet

※ Chaque capacité de charge donnée ci-dessus est assimilée à un diamètre d'alésage de référence de Ø 30.

Composants du galet	Caractéristiques
<p>Série en côtes métriques sans cage. Galet de type excentrique. Diamètre extérieur de la bague extérieure : Ø 32 Face de l'axe : fente pour tournevis et trou taraudé Profil extérieur : bombé Étanchéité : avec Graisse : prégraissé</p>	<ul style="list-style-type: none"> • Contrairement aux séries KRT et KRVT, les séries KRU et KRVU ont un axe excentrique (excentricité : 0.25 à 1 mm) pour permettre l'ajustement de la position du galet.
<p>Série en côtes métriques sans cage. Galet de type excentrique. Diamètre extérieur de la bague extérieure : Ø 62 Face de l'axe : fente pour tournevis Profil extérieur : cylindrique Étanchéité : avec Graisse : prégraissé</p>	<ul style="list-style-type: none"> • Les galets avec trou taraudé utilisent un bouchon fileté avec empreinte six pans. • Les galets de séries KRU sans suffixe d'étanchéité ni code de graisse ne sont pas graissés d'origine.
<p>Série en côtes métriques à deux rangées de rouleaux jointifs, sans cage. Diamètre extérieur de la bague extérieure : Ø 80 Face de l'axe : trou six pans creux Étanchéité : avec Profil extérieur : bombé Graisse : prégraissé</p>	
<p>Série en côtes métriques à deux rangées de rouleaux jointifs, sans cage. Diamètre extérieur de la bague extérieure : Ø 90 Face de l'axe : fente pour tournevis et trou taraudé Profil extérieur : bombé Graisse : prégraissé</p>	<ul style="list-style-type: none"> • Capacité de charge la plus élevée (convient aux fortes charges et aux chocs). • Bague extérieure guidée axialement par les rouleaux cylindriques. • L'intervalle de regraissage doit être diminué à cause du petit volume libre. • Série NUKRU a un axe excentrique (excentricité : 0.4 à 2.5 mm) pour permettre l'ajustement de la position du galet. • Les galets des séries NUKRT et NUKRU utilisent un bouchon fileté avec empreinte six pans.
<p>Série en côtes métriques à deux rangées de rouleaux jointifs, sans cage. Diamètre extérieur de la bague extérieure : Ø 140 Série sans cage, protégée, excentrique Face de l'axe : fente pour tournevis et trou taraudé Profil extérieur : cylindrique Graisse : prégraissé</p>	

Tolérance du roulement

Les tolérances dimensionnelles, de profil de bague extérieure et de fonctionnement des galets sont définies dans les **tableaux 4.3 et 4.4** de la section 4 « **Tolérances des roulements** » (pages A-26). Les galets standard sont conformes à la classe de tolérance JIS-0 (ISO normale). Les tolérances dimensionnelles du diamètre extérieur bombé (D) et du diamètre de l'axe (dI) sont données dans le tableau dimensionnel (pour chaque galet).

Ajustement du roulement et jeu radial interne

Le **tableau 1** donne les ajustements recommandés pour le logement destiné à accueillir l'axe. Le **tableau 2** donne le jeu radial interne.

Tableau 1 Tolérance recommandée

Classification	Classe de tolérance pour le logement
Cotes métriques	H7
Cotes pouces	F7

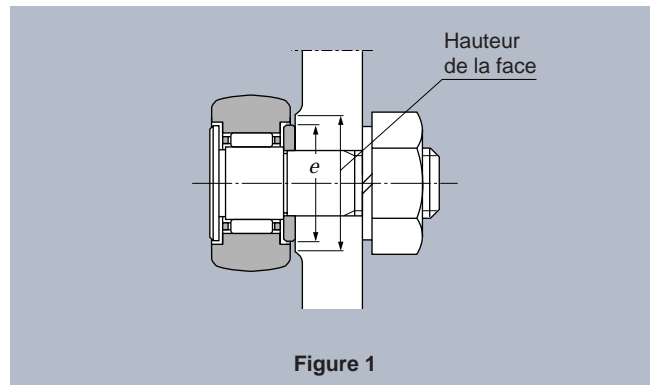
Tableau 2 Jeu radial interne

Unité : μm

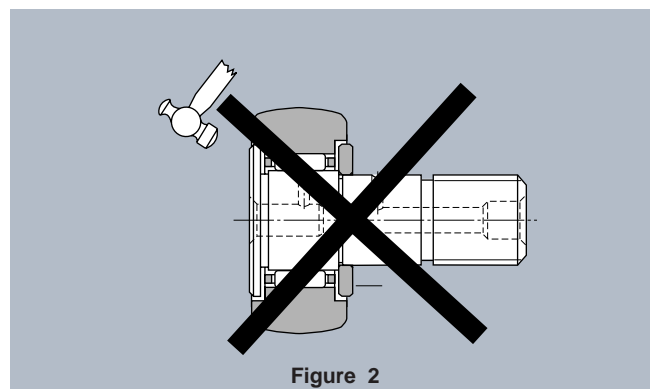
Diamètre nominal inscrit (F_w) en mm	Jeu							
	C2		CN (Normal)		C3		C4	
au-dessus de / jusqu'à	min	max	min	max	min	max	min	max
3 / 6	0	10	3	17	15	30	20	40
6 / 10	0	12	5	20	15	30	25	45
10 / 18	0	15	5	25	15	35	30	55
18 / 30	0	20	10	30	20	40	40	65
30 / 50	0	25	10	40	25	55	50	80
50 / 80	0	30	15	50	30	65	60	100
80 / 100	0	35	20	55	35	75	70	115

Montage

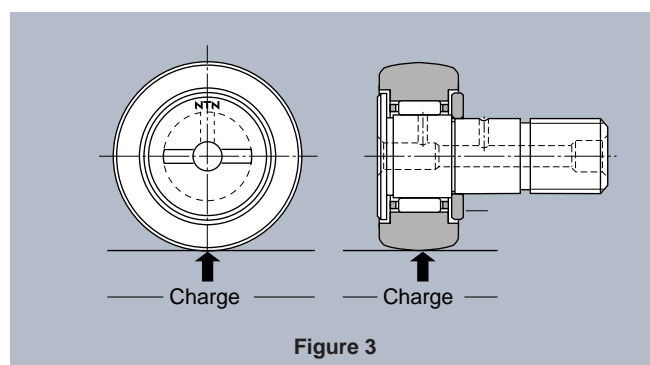
- (1) La surface d'appui doit être plane et d'équerre. Elle ne doit pas être inférieure à la cote « e » donnée dans le tableau dimensionnel (**figure 1**). De plus, le chanfrein de l'alésage doit être le plus petit possible ($0,5 \times 45^\circ$ maxi.).



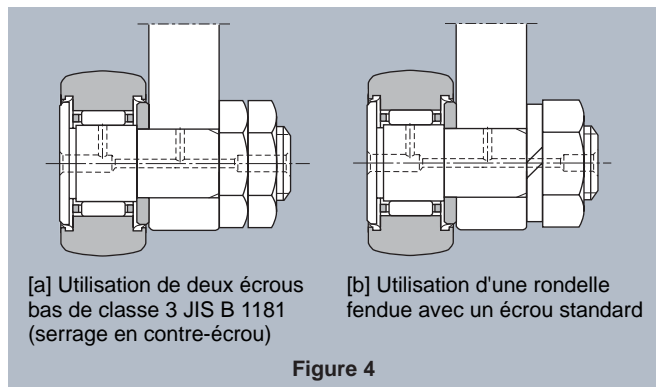
- (2) Il ne faut jamais frapper directement l'épaulement du galet avec un marteau, car ceci causerait une cassure et un défaut de rotation au niveau de l'épaulement. (**figure 2**)



- (3) La position du trou de graissage dans la piste est repérée par le marquage **NTN** sur la face du galet. Veiller à positionner l'axe du galet de sorte que le trou soit hors de la zone de charge (dans le cas contraire, la durée de vie du galet sera diminué).

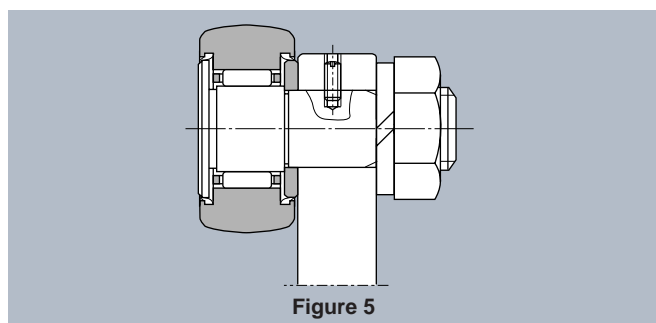


- (4) Lorsqu'un desserrage de l'écrou est prévisible – en raison d'un fonctionnement sous fortes vibrations – il est possible d'utiliser les méthodes de montage suivantes (**figure 4**).



Note : en présence de choc, réduire au maximum le jeu entre l'axe et l'alésage.

- (5) L'axe est soumis à une contrainte de flexion et de traction provenant de la charge du galet. Il faut serrer l'écrou avec un couple de serrage qui ne dépasse pas la valeur indiquée dans le tableau dimensionnel correspondant. **Un couple de serrage trop élevé peut engendrer la rupture du filetage.**
- (6) L'axe est pourvu d'un trou à angle droit, comme le montre la **figure 5**. Ce trou peut être utilisé pour la lubrification ou comme arrêt en rotation.



- (7) Pour le montage et l'ajustement des galets de type excentrique, il faut suivre les instructions ci-dessous.
1. Insérez l'axe dans le logement de manière à ce que l'identification **NTN** (indiquant la position du trou de graissage) se situe en bonne position par rapport à la charge, comme le montre la **figure 3**.
 2. Tournez l'axe, en utilisant la fente de la face de l'axe ou l'empreinte de serrage six pans, pour ajuster le jeu avec la surface du rail.
 3. Après ajustement, resserrez l'écrou de l'axe avec le couple de serrage spécifique décrit dans le tableau dimensionnel correspondant.

Un fonctionnement en biais du galet génère un effort axial parasite dans le roulement, préjudiciable pour sa durée de vie mais également pour la piste de rail.
Une grande précaution est nécessaire lors de la mise en place du galet.

Lubrification

Les galets de came avec étanchéité en caoutchouc synthétique (suffixe LL) et les galets de came sans cage sont prégraissés avec une graisse à savon de lithium afin qu'ils puissent être utilisés avec des températures de fonctionnement comprises entre -25 et +100°C.

Le modèle avec cage et sans étanchéité n'est pas prégraissée. Pour un galet prégraissé, veuillez contacter **NTN**.

De plus, les galets **NTN** sont également disponibles sur demande en version graisse solide (pour moins de fuite de lubrifiant et sans entretien...). Veuillez contacter **NTN** pour plus d'informations.

La surface extérieure du galet ainsi que la piste du rail doivent être lubrifiée. Un manque de lubrification peut entraîner la défaillance du galet.

Remplissage de graisse

Le remplissage de graisse est réalisé à l'aide d'un graisseur positionné soit sur la face de l'axe ou soit côté écrou. Les autres trous du galet sont obturés à l'aide de bouchons. Le graisseur et les bouchons sont fournis avec le galet (en plus de l'écrou). Vissez les dans la bonne position avant le montage du galet.

Des graisseurs spéciaux conformes aux normes standards JIS sont disponibles. Leurs dimensions et les types de galets auxquels on peut les appliquer sont indiqués respectivement dans les **tableaux 3 et 4**.

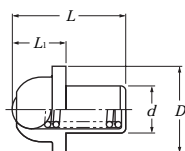
Deux types de bouchons sont livrés en fonction du galet :
- Un bouchon à emmancher (pour galet sans taraudage).
- Un bouchon fileté avec empreinte six pans à viser (pour galet avec trou taraudé).

Leurs dimensions et les types de galets auxquels on peut les appliquer sont indiqués respectivement dans les **tableaux 5-1, -2 et 6**.

Lorsqu'on utilise un bouchon à emmancher, utiliser un mandrin de dimension adéquate, comme indiqué dans le **tableau 7**.

Tableau 3 Dimensions du graisseur

Désignation du graisseur	Dimension en mm			
	<i>d</i>	<i>D</i>	<i>L</i>	<i>L</i> ₁
NIP-B3	3	7.5	9	5.5
NIP-B4	4	7.5	10	5.5
NIP-B6	6	8	13	6
NIP-B8	8	10	16	7



Désignation du graisseur	Dimension en mm				
	<i>d</i>	<i>H</i>	<i>X</i>	<i>I</i>	<i>B</i>
NIP-X30	M4x0.7	13.9	4	5	7
JIS A-M6F	M6x0.75	13.5	4	5.4	7
JIS A-PT1/8	PT1/8	20	8	9.5	10

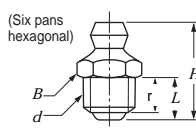


Tableau 4 Types de graisseurs et désignation

Désignation du graisseur	Types de galet et graisseurs appropriés									
	KR, KRV	KR·H, KRV·H	CRV	CRV·H	NUKR	NUKR·H	KRT, RVT	NUKRT	KRU, KRVU	NUKRU
NIP-B3	—	—	8.8 ~ 1	—	—	—	—	—	—	—
NIP-B4	16 ~ 26	22 ~ 26	10 ~ 18	12 ~ 18	—	—	—	—	—	—
NIP-B6	30 ~ 40	30 ~ 40	20 ~ 44	20 ~ 44	30 ~ 40	30 ~ 40	—	—	—	—
NIP-B8	47 ~ 90	47 ~ 90	48 ~ 96	48 ~ 96	47 ~ 90	47 ~ 90	—	—	—	—
NIP-X30	—	—	—	—	—	—	16 ~ 26	—	16 ~ 26	—
JIS A-M6F	—	—	—	—	—	—	30 ~ 32	30	30 ~ 35	30 ~ 35
JIS A-PT1/8	—	—	—	—	100 ~ 180 (Côté fileté)	100 ~ 180	35 ~ 90	35 ~ 180	40 ~ 90	40 ~ 180

Bouchon spécial

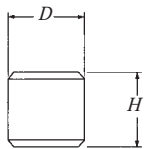


Table 5-1 Dimensions du bouchon
unité : mm

Désignation	D	H
SEN 3	3	3
SEN 4	4	4
SEN 6	6	6
SEN 8	8	8

Bouchon fileté à empreinte six pans

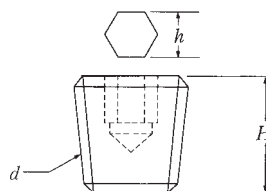


Table 5-2 Dimensions du bouchon fileté
unité : mm

Désignation	d	H	Largeur h
M4X0.7X4 I	M4X0.7	4	2
M6X0.75X6 I	M6X0.75	6	3
PT1/8X7 I	PT1/8	7	5

Tableau 6 Types de bouchons et désignation

Désignation du bouchon	Types de roulements et bouchons appropriés									
	KR, KRV	KR·H, KRV·H	CRV	CRV·H	NUKR	NUKR·H	KRT, KRVT	NUKRT	KRU, KRVU	NUKRU
SEN3	—	—	8.8~10	—	—	—	—	—	—	—
SEN4	16 ~ 26	22 ~ 26	10 ~ 18	12 ~ 18	—	—	—	—	—	—
SEN6	30 ~ 40	30 ~ 40	20 ~ 44	20 ~ 44	30 ~ 40	30 ~ 40	—	—	—	—
SEN8	47 ~ 90	47 ~ 90	48 ~ 96	48 ~ 96	47 ~ 180	47 ~ 90	—	—	—	—
M4X0.7X4 I	—	—	—	—	—	—	16 ~ 26	—	16 ~ 26	—
M6X0.75X6 I	—	—	—	—	—	—	30 ~ 32	30	30 ~ 35	30 ~ 35
PT1/8X7 I	—	—	—	—	—	100 ~ 180	35 ~ 90	35 ~ 180	40 ~ 90	40 ~ 180

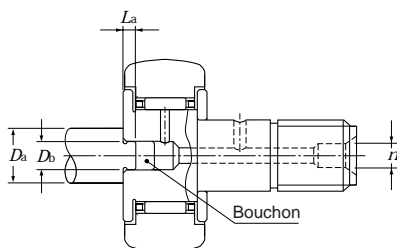


Table 7 Mandrins utilisés pour le sertissage du bouchon
unité : mm

Diamètre du trou de graissage n	Dimensions du mandrin		
	Da	Db ⁰ _{-0.1}	La ⁰ _{-0.1}
3	8	2.8	1.5
4	10	3.8	1.5
6	12	5.8	1.5
8	15	7.8	2.5

Capacité de charge de la piste du rail

La charge radiale maximum admissible en statique par la piste du rail est définie comme «la capacité de charge du rail». La valeur donnée par le tableau dimensionnel correspond à un rail ayant une dureté superficielle de **40 HRC**.

Si la dureté du rail est différente de **40 HRC**, il faut ajuster la «capacité de charge du rail» à l'aide du facteur d'ajustement **G** donné dans le **tableau 11.1 page A-55**.

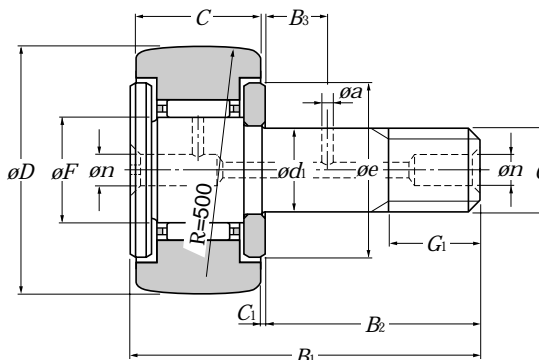
Dimensions métriques

Série KR

Série KR·-LL

Série KRV

Série KRV·-LL



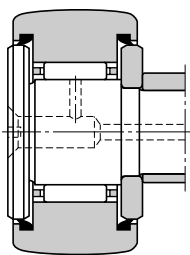
Série KR
(avec cage)

D 10 ~ 52 mm

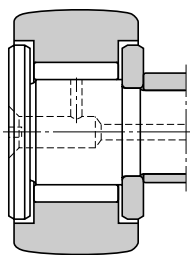
Dimensions													
en mm													
D 0 -0.050	C	di	F	B ₁	B ₂	G	G ₁	C ₁	n	B ₃	a	e	h
10	7	3 ₀	4.0	17	9	M 3x0.5	5	0.5	—	—	—	7	2.5 ₃₎
	7	3 ^{-0.010}	4.0	17	9	M 3x0.5	5	0.5	—	—	—	7	2.5 ₃₎
12	8	4 ₀	4.8	20	11	M 4x0.7	6	0.5	—	—	—	8.5	2.5 ₃₎
	8	4 ^{-0.012}	4.8	20	11	M 4x0.7	6	0.5	—	—	—	8.5	2.5 ₃₎
13	9	5 ₀	5.75	23	13	M 5x0.8	7.5	0.5	—	—	—	9.5	3 ₃₎
	9	5 ^{-0.012}	5.75	23	13	M 5x0.8	7.5	0.5	—	—	—	9.5	3 ₃₎
16	11	6 ₀	8	28	16	M 6x1	8	0.6	4 ₂₎	—	—	12	3
	11	6 ^{-0.012}	8	28	16	M 6x1	8	0.6	4 ₂₎	—	—	12	3
19	11	8 ₀	10	32	20	M 8x1.25	10	0.6	4 ₂₎	—	—	14	4
	11	8 ^{-0.015}	10	32	20	M 8x1.25	10	0.6	4 ₂₎	—	—	14	4
22	12	10 ₀	12	36	23	M10x1.25	12	0.6	4	—	—	17	4
	12	10 ^{-0.015}	12	36	23	M10x1.25	12	0.6	4	—	—	17	4
26	12	10 ₀	12	36	23	M10x1.25	12	0.6	4	—	—	17	4
	12	10 ^{-0.015}	12	36	23	M10x1.25	12	0.6	4	—	—	17	4
30	14	12 ₀	15	40	25	M12x1.5	13	0.6	6	6	3	23	6
	14	12 ^{-0.018}	15	40	25	M12x1.5	13	0.6	6	6	3	23	6
32	14	12 ₀	15	40	25	M12x1.5	13	0.6	6	6	3	23	6
	14	12 ^{-0.018}	15	40	25	M12x1.5	13	0.6	6	6	3	23	6
35	18	16 ₀	18	52	32.5	M16x1.5	17	0.8	6	8	3	27	6
	18	16 ^{-0.018}	18	52	32.5	M16x1.5	17	0.8	6	8	3	27	6
40	20	18 ₀	22	58	36.5	M18x1.5	19	0.8	6	8	3	32	6
	20	18 ^{-0.018}	22	58	36.5	M18x1.5	19	0.8	6	8	3	32	6
47	24	20 ₀	25	66	40.5	M20x1.5	21	0.8	8	9	4	37	8
	24	20 ^{-0.021}	25	66	40.5	M20x1.5	21	0.8	8	9	4	37	8
52	24	20 ₀	25	66	40.5	M20x1.5	21	0.8	8	9	4	37	8
	24	20 ^{-0.021}	25	66	40.5	M20x1.5	21	0.8	8	9	4	37	8

Note 1) : Pour un roulement avec surface extérieure cylindrique, la désignation est suivie par « X ». Dans ce cas, la tolérance du diamètre extérieur D de la bague extérieure est conforme à la classe 0 JIS ou ISO. Ex. KR22XLL.

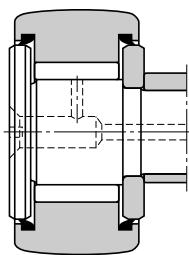
2) : Le trou de graissage se trouve uniquement sur la face avant (sur le côté gauche pour le plan ci-dessus). Cependant, dans le cas du « trou six pans creux », il n'y a pas de trou de graissage.



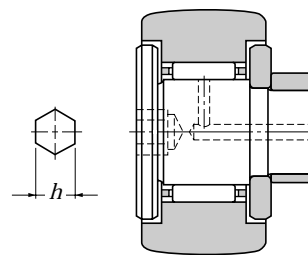
Série KR·LL
(avec étanchéité et cage)



Série KRV
(sans cage)



Série KRV·LL
(avec étanchéité et sans cage)



Série KR·H
(pour clé six pans)

Charges de base dynamique en N		Charges de la piste en N		Vitesses limites en tr/min		Couple de serrage max. en N.m	Désignations		Poids (approx.) en kg	
C_r	C_{or}	Bague extérieure bombée	Bague extérieure cylindrique	graisse	huile		Série NR ¹⁾ Série KRV	Série NR·LL ¹⁾ Série KRV·LL	Série KR	Série KRV
1 640	1 270	560	1 360	※ 27 000	※ 40 000	0.5	KR10T2H/3A	KR10T2LLH	0.005	—
2 500	2 610	560	1 360	※ 25 000	※ 32 000	0.5	KRV10H	KRV10LLH	—	0.005
2 170	1 690	725	1 790	※ 25 000	※ 36 000	1	KR12T2H/3A	KR12T2LLH	0.008	—
3 500	3 800	725	1 790	※ 20 000	※ 27 000	1	KRV12H	KRV12LLH	—	0.008
2 650	2 260	805	2 220	※ 23 000	※ 33 000	2	KR13T2H/3A	KR13T2LLH	0.010	—
4 500	5 350	805	2 220	※ 17 000	※ 22 000	2	KRV13H	KRV13LLH	—	0.011
4 050	4 200	1 080	3 400	※ 19 000	※ 25 000	3	KR16	KR16LL	0.019	—
6 500	9 350	1 080	3 400	※ 13 000	※ 16 000	3	KRV16	KRV16LL	—	0.020
4 750	5 400	1 380	4 050	※ 15 000	※ 20 000	8	KR19	KR19LL	0.031	—
7 450	11 700	1 380	4 050	10 000	※ 13 000	8	KRV19	KRV19LL	—	0.032
5 300	6 650	1 690	5 150	※ 12 000	※ 16 000	14	KR22	KR22LL	0.046	—
8 200	14 000	1 690	5 150	8 500	※ 11 000	14	KRV22	KRV22LL	—	0.047
5 300	6 650	2 120	6 100	※ 12 000	※ 16 000	14	KR26	KR26LL	0.059	—
8 200	14 000	2 120	6 100	8 500	※ 11 000	14	KRV26	KRV26LL	—	0.061
7 850	9 650	2 620	7 700	10 000	※ 13 000	20	KR30	KR30LL	0.087	—
12 000	20 300	2 620	7 700	6 500	8 500	20	KRV30	KRV30LL	—	0.089
7 850	9 650	2 860	8 200	10 000	※ 13 000	20	KR32	KR32LL	0.097	—
12 000	20 300	2 860	8 200	6 500	8 500	20	KRV32	KRV32LL	—	0.100
12 200	17 900	3 200	11 900	8 000	※ 11 000	52	KR35	KR35LL	0.169	—
17 600	34 000	3 200	11 900	5 500	7 000	52	KRV35	KRV35LL	—	0.172
14 000	22 800	3 850	14 500	7 000	9 000	76	KR40	KR40LL	0.248	—
19 400	42 000	3 850	14 500	4 500	6 000	76	KRV40	KRV40LL	—	0.252
20 700	33 500	4 700	21 000	6 000	8 000	98	KR47	KR47LL	0.386	—
28 800	61 000	4 700	21 000	4 000	5 000	98	KRV47	KRV47LL	—	0.390
20 700	33 500	5 550	23 300	6 000	8 000	98	KR52	KR52LL	0.461	—
28 800	61 000	5 550	23 300	4 000	5 000	98	KRV52	KRV52LL	—	0.465

Note 3) : Le galet de came avec trou six pans creux est le modèle standard.

Remarques : Pour le galet avec le signe ※, la vitesse de fonctionnement admise est d'environ 10000 tr/min.

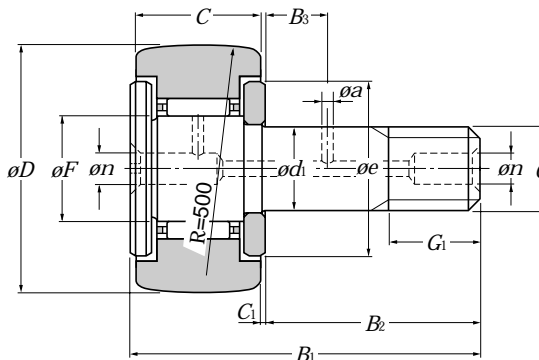
Dimensions métriques

Série KR

Série KR·-LL

Série KRV

Série KRV·-LL

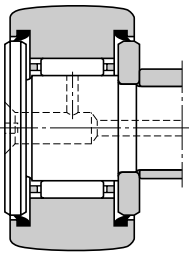


Série KR
(avec cage)

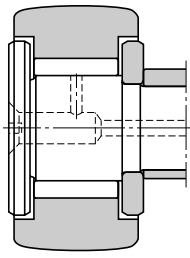
D 62 ~ 90 mm

Dimensions													
en mm													
D 0 -0.050	C	d_i	F	B_1	B_2	G	G_1	C_1	n	B_3	a	e	h
62	29	24_0	30	80	49.5	M24x1.5	25	0.8	8	11	4	44	8
	29	$24_{-0.021}$	30	80	49.5	M24x1.5	25	0.8	8	11	4	44	8
2	29	24_0	30	80	49.5	M24x1.5	25	0.8	8	11	4	44	8
	29	$24_{-0.021}$	30	80	49.5	M24x1.5	25	0.8	8	11	4	44	8
80	35	30_0	38	100	63	M30x1.5	32	1	8	15	4	53	8
	35	$30_{-0.021}$	38	100	63	M30x1.5	32	1	8	15	4	53	8
85	35	30_0	38	100	63	M30x1.5	32	1	8	15	4	53	8
	35	$30_{-0.021}$	38	100	63	M30x1.5	32	1	8	15	4	53	8
90	35	30_0	38	100	63	M30x1.5	32	1	8	15	4	53	8
	35	$30_{-0.021}$	38	100	63	M30x1.5	32	1	8	15	4	53	8

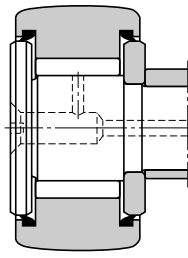
Note 1) : Pour un roulement avec surface extérieure cylindrique, la désignation est suivie par « X ». Dans ce cas, la tolérance du diamètre extérieur D de la bague extérieure est conforme à la classe 0 JIS ou ISO. Ex. KR62XLL.



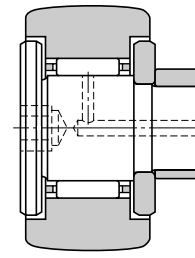
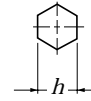
Série KR·LL
(avec étanchéité et cage)



Série KRV
(sans cage)



Série KRV·LL
(avec étanchéité et sans cage)



Série KR·H
(pour clé six pans)

Charges de base dynamique et statique en N		Charges de la piste en N		Vitesses limites en tr/min		Couple de serrage max. en N.m	Désignations		Poids (approx.) en kg	
C_r	C_{0r}	Bague extérieure bombée	Bague extérieure cylindrique	graisse	huile		Série NR ¹⁾ Série KRV	Série NR·LL ¹⁾ Série KRV·LL	Série KR	Série KRV
28 900	55 000	6 950	34 500	5 000	6 500	178	KR62	KR62LL	0.790	—
39 500	98 500	6 950	34 500	3 300	4 500	178	KRV62	KRV62LL	—	0.800
28 900	55 000	8 050	38 500	5 000	6 500	178	KR72	KR72LL	1.04	—
39 500	98 500	8 050	38 500	3 300	4 500	178	KRV72	KRV72LL	—	1.05
45 000	88 500	9 800	53 000	4 000	5 500	360	KR80	KR80LL	1.55	—
58 000	147 000	9 800	53 000	2 600	3 500	360	KRV80	KRV80LL	—	1.56
45 000	88 500	10 400	56 000	4 000	5 500	360	KR85	KR85LL	1.74	—
45 000	88 500	11 400	59 000	4 000	5 500	360	KR90	KR90LL	1.95	—
58 000	147 000	11 400	59 000	2 600	3 500	360	KRV90	KRV90LL	—	1.97

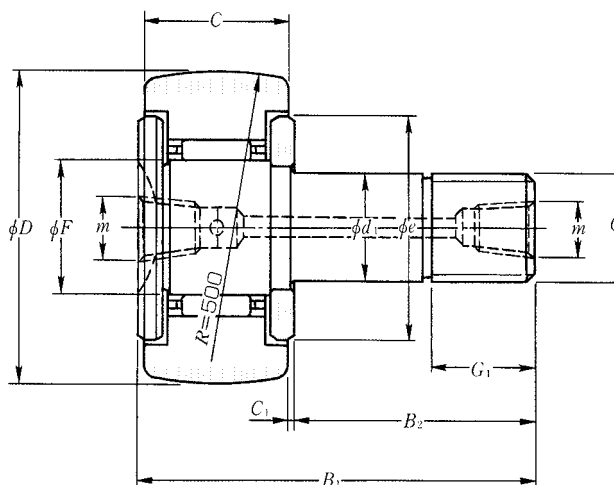
Dimensions métriques

Série KRT

Série KRT··X

Série KRT··LL

Série KRT··XLL



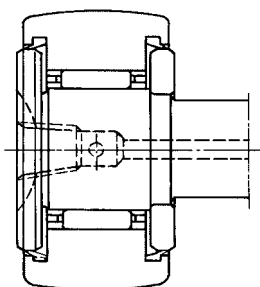
Série KRT
(avec cage)

D 16 ~ 90 mm

D ¹⁾	Dimensions en mm										Charges de base dynamique statique en N	
	C	d ₁	F	B ₁	B ₂	G	G ₁	C ₁	e	m	C _r	C _{or}
16	11	6 ⁰ _{-0.012}	8	28	16	M 6x1	8	0.6	12	M4x0.7 ²⁾	4 050	4 200
19	11	8 ⁰ _{-0.015}	10	32	20	M 8x1.25	10	0.6	14	M4x0.7 ²⁾	4 750	5 400
22	12	10 ⁰ _{-0.015}	12	36	23	M10x1.25	12	0.6	17	M4x0.7	5 300	6 650
26	12	10 ⁰ _{-0.015}	12	36	23	M10x1.25	12	0.6	17	M4x0.7	5 300	6 650
30	14	12 ⁰ _{-0.018}	15	40	25	M12x1.5	13	0.6	23	M6x0.75	7 850	9 650
32	14	12 ⁰ _{-0.018}	15	40	25	M12x1.5	13	0.6	23	M6x0.75	7 850	9 650
35	18	16 ⁰ _{-0.018}	18	52	32.5	M16x1.5	17	0.8	27	PT _{1/8}	12 200	17 900
40	20	18 ⁰ _{-0.018}	22	58	36.5	M18x1.5	19	0.8	32	PT _{1/8}	14 000	22 800
47	24	20 ⁰ _{-0.021}	25	66	40.5	M20x1.5	21	0.8	37	PT _{1/8}	20 700	33 500
52	24	20 ⁰ _{-0.021}	25	66	40.5	M20x1.5	21	0.8	37	PT _{1/8}	20 700	33 500
62	29	24 ⁰ _{-0.021}	30	80	49.5	M24x1.5	25	0.8	44	PT _{1/8}	28 900	55 000
72	29	24 ⁰ _{-0.021}	30	80	49.5	M24x1.5	25	0.8	44	PT _{1/8}	28 900	55 000
80	35	30 ⁰ _{-0.021}	38	100	63	M30x1.5	32	1	53	PT _{1/8}	45 000	88 500
85	35	30 ⁰ _{-0.021}	38	100	63	M30x1.5	32	1	53	PT _{1/8}	45 000	88 500
90	35	30 ⁰ _{-0.021}	38	100	63	M30x1.5	32	1	53	PT _{1/8}	45 000	88 500

Note 1) : Les tolérances dimensionnelles du diamètre extérieur *D* de la bague extérieure de la série KRT··X et KRT··XLL (page B-188 : KRVT··X et KRVT··XLL) avec surface extérieure cylindrique sont conformes à la classe 0 JIS ou ISO.

2) : Un trou taraudé se trouve uniquement sur la face avant (sur le côté gauche pour le plan ci-dessus).



Série KR·LL
(avec cage et étanchéité)

Accessoires

Symbole du roulement	Désignation du graisseur	Désignation du bouchon fileté à six pans creux	Désignation de l'écrou à six pans creux
30 ~ 35	JIS A-M6F	M6x0.75x6 ℓ	1M12x1.5 ~ 1M16x1.5
40 ~ 180	JIS A-PT _{1/8}	PT _{1/8} x7 ℓ	1M18x1.5 ~ 1M64x3

※ Les tableaux 3 de la page B-179 et 5-2 de la page B-180 donnent les dimensions limites du graisseur et du boulon fileté à six pans creux.

Charges de la piste		Vitesses limites		Couple de serrage max. en N.m	Désignations				Poids en kg (approx.)	Diamètre de l'axe en mm
en N		en tr/min			Sans étanchéité		Avec étanchéité			
Bague extérieure bombée	Bague extérieure cylindrique	graisse	huile	Bague ext. cylindrique	Bague ext. bombée	Bague ext. cylindrique	Bague ext. bombée			
1 080	3 400	※ 19 000	※ 25 000	3	KRT16	KRT16X	KRT16LL	KRT16XLL	0.019	6
1 380	4 050	※ 15 000	※ 20 000	8	KRT19	KRT19X	KRT19LL	KRT19XLL	0.031	8
1 690	5 150	※ 12 000	※ 16 000	14	KRT22	KRT22X	KRT22LL	KRT22XLL	0.046	10
2 120	6 100	※ 12 000	※ 16 000	14	KRT26	KRT26X	KRT26LL	KRT26XLL	0.059	10
2 620	7 700	10 000	※ 13 000	20	KRT30	KRT30X	KRT30LL	KRT30XLL	0.087	12
2 860	8 200	10 000	※ 13 000	20	KRT32	KRT32X	KRT32LL	KRT32XLL	0.097	12
3 200	11 900	8 000	※ 11 000	52	KRT35	KRT35X	KRT35LL	KRT35XLL	0.169	16
3 850	14 500	7 000	9 000	76	KRT40	KRT40X	KRT40LL	KRT40XLL	0.248	18
4 700	21 000	6 000	8 000	98	KRT47	KRT47X	KRT47LL	KRT47XLL	0.386	20
5 550	23 300	6 000	8 000	98	KRT52	KRT52X	KRT52LL	KRT52XLL	0.461	20
6 950	34 500	5 000	6 500	178	KRT62	KRT62X	KRT62LL	KRT62XLL	0.790	24
8 050	38 500	5 000	6 500	178	KRT72	KRT72X	KRT72LL	KRT72XLL	1.04	24
9 800	53 000	4 000	5 500	360	KRT80	KRT80X	KRT80LL	KRT80XLL	1.55	30
10 400	56 000	4 000	5 500	360	KRT85	KRT85X	KRT85LL	KRT85XLL	1.74	30
11 400	59 000	4 000	5 500	360	KRT90	KRT90X	KRT90LL	KRT90XLL	1.95	30

Remarques : Pour les galets (page B-187 : de série KRT..LL et KRT..XLL / page B-189 : KRVT..LL et KRVT..XLL) avec le signe※, la vitesse de fonctionnement admise est d'environ 10000 tr/min.

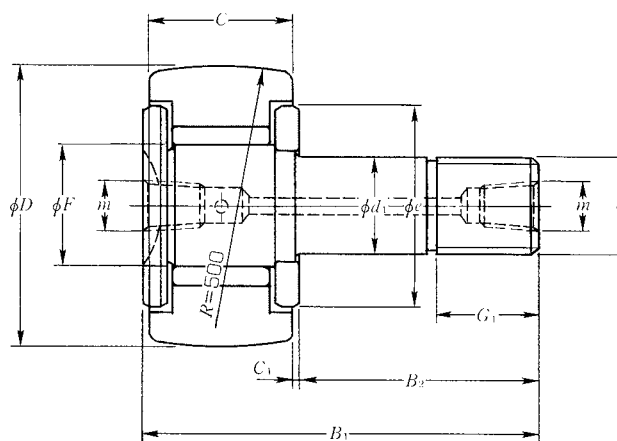
Dimensions métriques

Série KRT

Série RT· ·X

Série KRT· ·LL

Série KRT· ·XLL



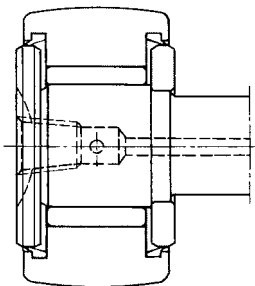
Série KRV
(sans cage)

D 16 ~ 90 mm

$D^{1)}$	C	Dimensions en mm										Charges de base dynamique statique en N	
		d_i	F	B_1	B_2	G	G_1	C_1	e	m	C_r	C_{or}	
16	11	$6 \begin{smallmatrix} 0 \\ -0.012 \end{smallmatrix}$	8	28	16	M 6x1	8	0.6	12	M4x0.7 ²⁾	6 500	9 350	
19	11	$8 \begin{smallmatrix} 0 \\ -0.015 \end{smallmatrix}$	10	32	20	M 8x1.25	10	0.6	14	M4x0.7 ²⁾	7 450	11 700	
22	12	$10 \begin{smallmatrix} 0 \\ -0.015 \end{smallmatrix}$	12	36	23	M10x1.25	12	0.6	17	M4x0.7	8 200	14 000	
26	12	$10 \begin{smallmatrix} 0 \\ -0.015 \end{smallmatrix}$	12	36	23	M10x1.25	12	0.6	17	M4x0.7	8 200	14 000	
30	14	$12 \begin{smallmatrix} 0 \\ -0.018 \end{smallmatrix}$	15	40	25	M12x1.5	13	0.6	23	M6x0.75	12 000	20 300	
32	14	$12 \begin{smallmatrix} 0 \\ -0.018 \end{smallmatrix}$	15	40	25	M12x1.5	13	0.6	23	M6x0.75	12 000	20 300	
35	18	$16 \begin{smallmatrix} 0 \\ -0.018 \end{smallmatrix}$	18	52	32.5	M16x1.5	17	0.8	27	PT _{1/8}	17 600	34 000	
40	20	$18 \begin{smallmatrix} 0 \\ -0.018 \end{smallmatrix}$	22	58	36.5	M18x1.5	19	0.8	32	PT _{1/8}	19 400	42 000	
47	24	$20 \begin{smallmatrix} 0 \\ -0.021 \end{smallmatrix}$	25	66	40.5	M20x1.5	21	0.8	37	PT _{1/8}	28 800	61 000	
52	24	$20 \begin{smallmatrix} 0 \\ -0.021 \end{smallmatrix}$	25	66	40.5	M20x1.5	21	0.8	37	PT _{1/8}	28 800	61 000	
62	29	$24 \begin{smallmatrix} 0 \\ -0.021 \end{smallmatrix}$	30	80	49.5	M24x1.5	25	0.8	44	PT _{1/8}	39 500	98 500	
72	29	$24 \begin{smallmatrix} 0 \\ -0.021 \end{smallmatrix}$	30	80	49.5	M24x1.5	25	0.8	44	PT _{1/8}	39 500	98 500	
80	35	$30 \begin{smallmatrix} 0 \\ -0.021 \end{smallmatrix}$	38	100	63	M30x1.5	32	1	53	PT _{1/8}	58 000	147 000	
90	35	$30 \begin{smallmatrix} 0 \\ -0.021 \end{smallmatrix}$	38	100	63	M30x1.5	32	1	53	PT _{1/8}	58 000	147 000	

Note 1) : Les tolérances dimensionnelles du diamètre extérieur D de la bague extérieure de la série KRT..X et KRT..XLL (page B-188 : KRVT..X et KRVT..XLL) avec surface extérieure cylindrique sont conformes à la classe 0 JIS ou ISO.

2) : Un trou taraudé se trouve uniquement sur la face avant (sur le côté gauche pour le plan ci-dessus).



Série KRVT-LL
(sans cage et avec étanchéité)

Accessoires

Symbole du roulement	Désignation du graisseur	Désignation du bouchon fileté à six pans creux	Désignation de l'écrou à six pans creux
30 ~ 35	JIS A-M6F	M6x0.75x6 ℓ	1M12x1.5 ~ 1M16x1.5
40 ~ 180	JIS A-PT _{1/8}	PT _{1/8} x7 ℓ	1M18x1.5 ~ 1M64x3

※ Les tableaux 3 de la page B-179 et 5-2 de la page B-180 donnent les dimensions limites du graisseur et du boulon fileté à six pans creux.

Charges de la piste		Vitesses limites		Couple de serrage max. en N.m	Désignations				Poids en kg (approx.)	Diamètre de l'axe en mm
en N		en tr/min			Sans étanchéité		Avec étanchéité			
Bague extérieure bombée	Bague extérieure cylindrique	graisse	huile	Bague ext. cylindrique	Bague ext. bombée	Bague ext. cylindrique	Bague ext. bombée			
1 080	3 400	※13 000	※16 000	3	KRVT16	KRVT16X	KRVT16LL	KRVT16XLL	0.020	6
1 380	4 050	10 000	※13 000	8	KRVT19	KRVT19X	KRVT19LL	KRVT19XLL	0.032	8
1 690	5 150	8 500	※11 000	14	KRVT22	KRVT22X	KRVT22LL	KRVT22XLL	0.047	10
2 120	6 100	8 500	※11 000	14	KRVT26	KRVT26X	KRVT26LL	KRVT26XLL	0.061	10
2 620	7 700	6 500	8 500	20	KRVT30	KRVT30X	KRVT30LL	KRVT30XLL	0.089	12
2 860	8 200	6 500	8 500	20	KRVT32	KRVT32X	KRVT32LL	KRVT32XLL	0.100	12
3 200	11 900	5 500	7 000	52	KRVT35	KRVT35X	KRVT35LL	KRVT35XLL	0.172	16
3 850	14 500	4 500	6 000	76	KRVT40	KRVT40X	KRVT40LL	KRVT40XLL	0.252	18
4 700	21 000	4 000	5 000	98	KRVT47	KRVT47X	KRVT47LL	KRVT47XLL	0.390	20
5 550	23 300	4 000	5 000	98	KRVT52	KRVT52X	KRVT52LL	KRVT52XLL	0.465	20
6 950	34 500	3 300	4 500	178	KRVT62	KRVT62X	KRVT62LL	KRVT62XLL	0.800	24
8 050	38 500	3 300	4 500	178	KRVT72	KRVT72X	KRVT72LL	KRVT72XLL	1.05	24
9 800	53 000	2 600	3 500	360	KRVT80	KRVT80X	KRVT80LL	KRVT80XLL	1.56	30
11 400	59 000	2 600	3 500	360	KRVT90	KRVT90X	KRVT90LL	KRVT90XLL	1.97	30

Remarques : Pour les galets (page B-187 : de série KRT..LL et KRT..XLL / page B-189 : KRVT..LL et KRVT..XLL) avec le signe※, la vitesse de fonctionnement admise est d'environ 10000 tr/min.

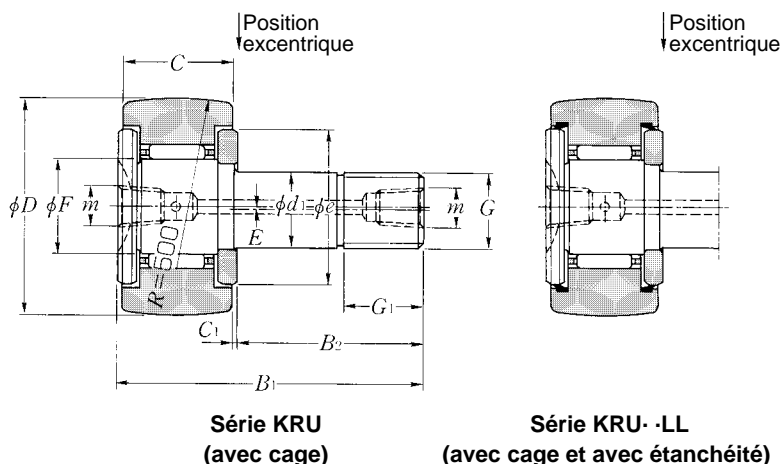
Dimensions métriques

Série KRU

Série KRU·LL

Série KRUV

Série KRUV·LL

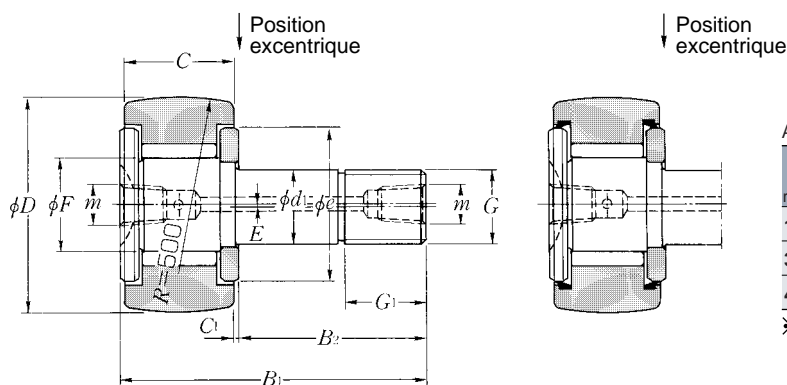


D 16 ~ 80 mm

D 0 -0.050	Dimensions											Charge de base		
	C	d _i	F	B ₁	B ₂	en mm		G ₁	C ₁	e	m	E	dynamique	statique
						G	G					excentricité	C _t	C _{0r}
16	11	6 ₀	8	28	16	M 6x1	8	0.6	12	M4x0.7 ²⁾	0.25		4 050	4 200
	11	6 ^{-0.012}	8	28	16	M 6x1	8	0.6	12	M4x0.7 ²⁾	0.25		6 500	9 350
19	11	8 ₀	10	32	20	M 8x1.25	10	0.6	14	M4x0.7 ²⁾	0.25		4 750	5 400
	11	8 ^{-0.015}	10	32	20	M 8x1.25	10	0.6	14	M4x0.7 ²⁾	0.25		7 450	11 700
22	12	10 ₀	12	36	23	M10x1.25	12	0.6	17	M4x0.7	0.3		5 300	6 650
	12	10 ^{-0.015}	12	36	23	M10x1.25	12	0.6	17	M4x0.7	0.3		8 200	14 000
26	12	10 ₀	12	36	23	M10x1.25	12	0.6	17	M4x0.7	0.3		5 300	6 650
	12	10 ^{-0.015}	12	36	23	M10x1.25	12	0.6	17	M4x0.7	0.3		8 200	14 000
30	14	12 ₀	15	40	25	M12x1.5	13	0.6	23	M6x0.75	0.4		7 850	9 650
	14	12 ^{-0.018}	15	40	25	M12x1.5	13	0.6	23	M6x0.75	0.4		12 000	20 300
32	14	12 ₀	15	40	25	M12x1.5	13	0.6	23	M6x0.75	0.4		7 850	9 650
	14	12 ^{-0.018}	15	40	25	M12x1.5	13	0.6	23	M6x0.75	0.4		12 000	20 300
35	18	16 ₀	18	52	32.5	M16x1.5	17	0.8	27	M6x0.75	0.5		12 500	18 900
	18	16 ^{-0.018}	18	52	32.5	M16x1.5	17	0.8	27	M6x0.75	0.5		18 000	36 500
40	20	18 ₀	22	58	36.5	M18x1.5	19	0.8	32	PT _{1/8}	0.6		14 000	22 800
	20	18 ^{-0.018}	22	58	36.5	M18x1.5	19	0.8	32	PT _{1/8}	0.6		19 400	42 000
47	24	20 ₀	25	66	40.5	M20x1.5	21	0.8	37	PT _{1/8}	0.7		20 700	33 500
	24	20 ^{-0.021}	25	66	40.5	M20x1.5	21	0.8	37	PT _{1/8}	0.7		28 800	61 000
52	24	20 ₀	25	66	40.5	M20x1.5	21	0.8	37	PT _{1/8}	0.7		20 700	33 500
	24	20 ^{-0.021}	25	66	40.5	M20x1.5	21	0.8	37	PT _{1/8}	0.7		28 800	61 000
62	29	24 ₀	30	80	49.5	M24x1.5	25	0.8	44	PT _{1/8}	0.8		28 900	55 000
	29	24 ^{-0.021}	30	80	49.5	M24x1.5	25	0.8	44	PT _{1/8}	0.8		39 500	98 500
72	29	24 ₀	30	80	49.5	M24x1.5	25	0.8	44	PT _{1/8}	0.8		28 900	55 000
	29	24 ^{-0.021}	30	80	49.5	M24x1.5	25	0.8	44	PT _{1/8}	0.8		39 500	98 500
80	35	30 ₀	38	100	63	M30x1.5	32	1	53	PT _{1/8}	1.0		45 000	88 500
	35	30 ^{-0.021}	38	100	63	M30x1.5	32	1	53	PT _{1/8}	1.0		58 000	147 000

Note 1) : Pour un roulement avec surface extérieure cylindrique, la désignation est suivie par « X ». Dans ce cas, la tolérance du diamètre extérieur D de la bague extérieure est conforme à la classe 0 JIS ou ISO. Ex. KRU52XLL.

2) : Un trou taraudé se trouve uniquement sur la face avant (sur le bout gauche pour le plan ci-dessus).



**Série KRVU
(sans cage)**

**Série KRVU · LL
(sans cage et avec étanchéité)**

Accessoires

Symbole du roulement	Désignation du graisseur	Désignation du bouchon fileté à six pans creux	Désignation de l'écrou à six pans creux
16 ~ 26	NIP-X30	M4x0.7 x4 ℓ	1M 6x1 ~ 1M10x1.25
30 ~ 35	JIS A-M6F	M6x0.75x6 ℓ	1M12x1.5 ~ 1M16x1.5
40 ~ 90	JIS A-PT _{1/8}	PT _{1/8} x7 ℓ	1M18x1.5 ~ 1M30x1.5

※ Les tableaux 3 de la page B-179 et 5-2 de la page B-180 donnent les dimensions limites du graisseur et du boulon fileté à six pans creux.

Charges de la piste		Vitesses limites		Couple de serrage max. en N·m	Désignations		Poids (approx.) en kg	
Bague extérieure bombée	Bague extérieure cylindrique	graisse	huile		Série KRU ¹⁾ Série KRVU	Série KRU · LL ¹⁾ Série KRVU · LL	Série KRU	Série KRVU
1 080	3 400	※ 19 000	※ 25 000	3	KRU16	KRU16LL	0.019	–
1 080	3 400	※ 13 000	※ 16 000	3	KRVU16	KRVU16LL	–	0.020
1 380	4 050	※ 15 000	※ 20 000	8	KRU19	KRU19LL	0.031	–
1 380	4 050	10 000	※ 13 000	8	KRVU19	KRVU19LL	–	0.032
1 690	5 150	※ 12 000	※ 16 000	14	KRU22	KRU22LL	0.046	–
1 690	5 150	8 500	※ 11 000	14	KRVU22	KRVU22LL	–	0.047
2 120	6 100	※ 12 000	※ 16 000	14	KRU26	KRU26LL	0.059	–
2 120	6 100	8 500	※ 11 000	14	KRVU26	KRVU26LL	–	0.061
2 620	7 700	10 000	※ 13 000	20	KRU30	KRU30LL	0.087	–
2 620	7 700	6 500	8 500	20	KRVU30	KRVU30LL	–	0.089
2 860	8 200	10 000	※ 13 000	20	KRU32	KRU32LL	0.097	–
2 860	8 200	6 500	8 500	20	KRVU32	KRVU32LL	–	0.100
3 200	11 900	8 000	※ 11 000	52	KRU35	KRU35LL	0.169	–
3 200	11 900	5 500	7 000	52	KRVU35	KRVU35LL	–	0.172
3 850	14 500	7 000	9 000	76	KRU40	KRU40LL	0.248	–
3 850	14 500	4 500	6 000	76	KRVU40	KRVU40LL	–	0.252
4 700	21 000	6 000	8 000	98	KRU47	KRU47LL	0.386	–
4 700	21 000	4 000	5 000	98	KRVU47	KRVU47LL	–	0.390
5 550	23 300	6 000	8 000	98	KRU52	KRU52LL	0.461	–
5 550	23 300	4 000	5 000	98	KRVU52	KRVU52LL	–	0.465
6 950	34 500	5 000	6 500	178	KRU62	KRU62LL	0.790	–
6 950	34 500	3 300	4 500	178	KRVU62	KRVU62LL	–	0.800
8 050	38 500	5 000	6 500	178	KRU72	KRU72LL	1.04	–
8 050	38 500	3 300	4 500	178	KRVU72	KRVU72LL	–	1.05
9 800	53 000	4 000	5 500	360	KRU80	KRU80LL	1.55	–
9 800	53 000	2 600	3 500	360	KRVU80	KRVU80LL	–	1.56

Remarques : Pour les galets (page B-187 : de série KRT..LL et KRT..XLL / page B-189 : KRVT..LL et KRVT..XLL) avec le signe※, la vitesse de fonctionnement admise est d'environ 10000 tr/min.

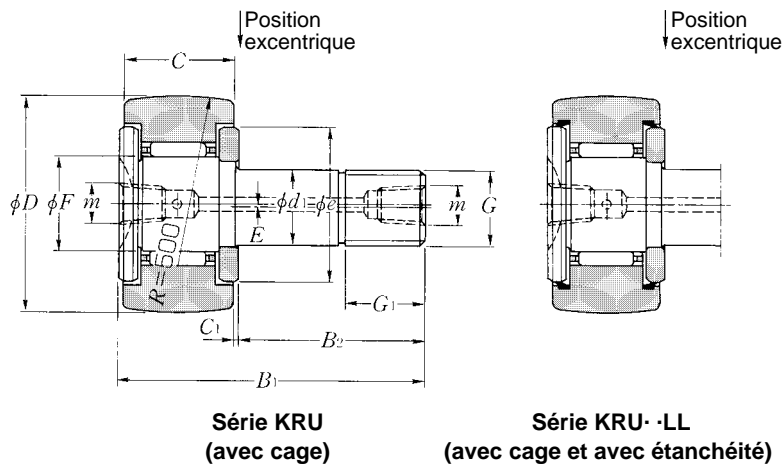
Dimensions métriques

Série KRU

Série KRU·LL

Série KRVU

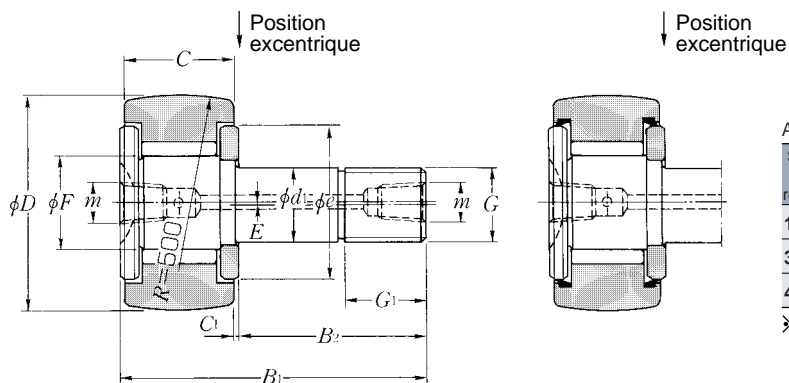
Série KRVU·LL



D 85 ~ 90 mm

D 0 -0.050	Dimensions											Charges de base	
	C	d_1	F	B_1	B_2	en mm			e	m	E excentricité	dynamique	statique
						G	G_1	C_1				C_r	C_{or}
85	35	$30 \begin{smallmatrix} 0 \\ -0.021 \end{smallmatrix}$	38	100	63	M30x1.5	32	1	53	PT _{1/8}	1.0	45 000	88 500
90	35	$30 \begin{smallmatrix} 0 \\ -0.021 \end{smallmatrix}$	38	100	63	M30x1.5	32	1	53	PT _{1/8}	1.0	45 000	88 500
	35	$30 \begin{smallmatrix} 0 \\ -0.021 \end{smallmatrix}$	38	100	63	M30x1.5	32	1	53	PT _{1/8}	1.0	58 000	147 000

Note 1) : Pour un roulement avec surface extérieure cylindrique, la désignation est suivie par « X ». Dans ce cas, la tolérance du diamètre extérieur D de la bague extérieure est conforme à la classe 0 JIS ou ISO. Ex. KRU85XLL (page B-194 : NUKR52X).



**Série KRVU
(sans cage)**

**Série KRVU·LL
(sans cage et avec étanchéité)**

Accessoires

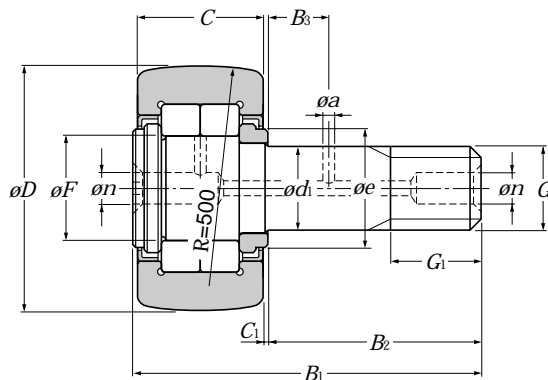
Symbole du roulement	Désignation du graisseur	Désignation du bouchon fileté à six pans creux	Désignation de l'écrou à six pans creux
16 ~ 26	NIP-X30	M4x0.7 x4 ℓ	1M 6x1 ~ 1M10x1.25
30 ~ 35	JIS A-M6F	M6x0.75x6 ℓ	1M12x1.5 ~ 1M16x1.5
40 ~ 90	JIS A-PT1/8	PT1/8x7 ℓ	1M18x1.5 ~ 1M30x1.5

※ Les tableaux 3 de la page B-179 et 5-2 de la page B-180 donnent les dimensions limites du graisseur et du boulon fileté à six pans creux.

Charges de la piste		Vitesses limites		Couple de serrage max. en N·m	Désignations		Poids (approx.) en kg	
en N		en tr/min			Série KRU ¹⁾ Série KRVU	Série KRU·LL ¹⁾ Série KRVU·LL	Série KRU	Série KRVU
Bague extérieure bombée	Bague extérieure cylindrique	graisse	huile					
10 400	56 000	4 000	5 500	360	KRU85	KRU85LL	1.74	–
11 400	59 000	4 000	5 500	360	KRU90	KRU90LL	1.95	–
11 400	59 000	2 600	3 500	360	KRVU90	KRVU90LL	–	1.97

Dimensions métriques

Série NUKR

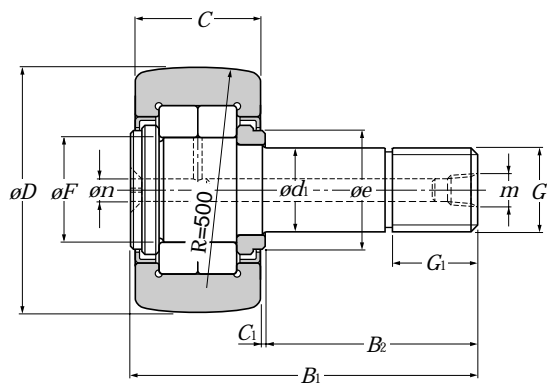


Série NUKR ($D < 100\text{mm}$) (à double rangée, sans cage et avec étanchéité)

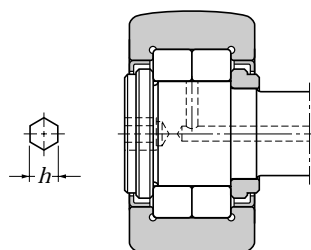
D 30 ~ 180 mm

Dimensions														
D 0 -0.050	C	d_i	F	B_1	B_2	en mm		C_1	n	m	B_3	a	e	h
						G	G_1							
30	14	$12_{-0.018}^0$	14.5	40	25	M12x1.5	13	0.6	6	—	6	3	15	6
35	18	$16_{-0.018}^0$	19	52	32.5	M16x1.5	17	0.8	6	—	8	3	21	6
40	20	$18_{-0.018}^0$	21.5	58	36.5	M18x1.5	19	0.8	6	—	8	3	23	6
47	24	$20_{-0.021}^0$	25.5	66	40.5	M20x1.5	21	0.8	8	—	9	4	27	8
52	24	$20_{-0.021}^0$	30	66	40.5	M20x1.5	21	0.8	8	—	9	4	31	8
62	29	$24_{-0.021}^0$	35	80	49.5	M24x1.5	25	0.8	8	—	11	4	38	8
72	29	$24_{-0.021}^0$	41.5	80	49.5	M24x1.5	25	0.8	8	—	11	4	44	8
80	35	$30_{-0.021}^0$	47.5	100	63	M30x1.5	32	1	8	—	15	4	51	8
90	35	$30_{-0.021}^0$	47.5	100	63	M30x1.5	32	1	8	—	15	4	51	8
100	43	$36_{-0.025}^0$	48.5	120	74	M36x1.5	38	1.5	8	PT _{1/8}	—	—	53	14
120	50	$42_{-0.025}^0$	60.5	140	87	M42x1.5	44	1.5	8	PT _{1/8}	—	—	66	14
140	57	$48_{-0.025}^0$	65	160	100	M48x1.5	52	1.5	8	PT _{1/8}	—	—	72.5	14
150	60	$52_{-0.030}^0$	75.5	170	107	M52x1.5	52	1.5	8	PT _{1/8}	—	—	85.5	17
160	63	$56_{-0.030}^0$	80.5	180	113	M56x3	58	2	8	PT _{1/8}	—	—	89.5	17
170	66	$60_{-0.030}^0$	86	190	120	M60x3	58	2	8	PT _{1/8}	—	—	96.5	17
180	72	$64_{-0.030}^0$	91.5	200	124	M64x3	65	2	8	PT _{1/8}	—	—	103.5	17

Note 1) : Pour un roulement avec surface extérieure cylindrique, la désignation est suivie par « X ». Dans ce cas, la tolérance du diamètre extérieur D de la bague extérieure est conforme à la classe 0 JIS ou ISO. Ex. KRU85XLL (page B-194 : NUKR52X).



Série NUKR ($D < 100\text{mm}$)



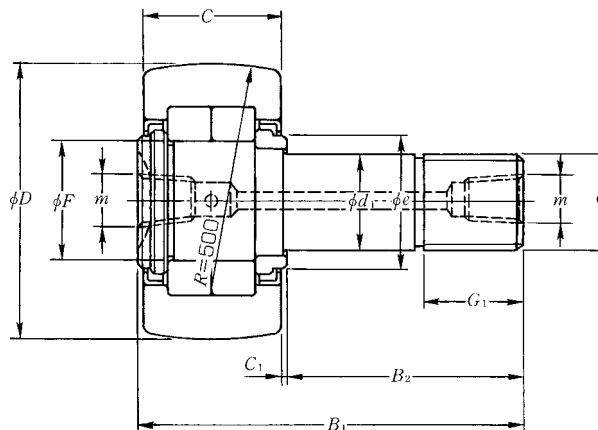
Série NUKR · H
(avec clé à vis à six pans creux)

Charges de base dynamique statique en N		Charges de la piste en N		Vitesses limites en tr/min graisse	Couple de serrage max. en N.m	Désignations Série KUKR ¹⁾	Poids (approx.) en kg Série KUKR
C_r	C_{or}	Bague extérieure bombée	Bague extérieure cylindrique				
13 300	13 500	2 620	7 700	6 900	20	NUKR 30	0.088
22 300	25 700	3 200	11 900	5 500	52	NUKR 35	0.165
24 100	29 100	3 850	14 500	4 700	76	NUKR 40	0.242
38 500	48 000	4 700	21 000	4 000	98	NUKR 47	0.380
42 500	57 500	5 550	23 300	3 300	98	NUKR 52	0.450
56 500	72 500	6 950	34 500	2 900	178	NUKR 62	0.795
62 000	85 500	8 050	38 500	2 400	178	NUKR 72	1.01
101 000	151 000	9 800	53 000	2 100	360	NUKR 80	1.54
101 000	151 000	11 400	59 000	2 100	360	NUKR 90	1.96
119 000	167 000	13 000	79 000	2 000	630	NUKR100	3.08
172 000	266 000	16 400	113 000	1 700	1 020	NUKR120	5.17
201 000	294 000	20 000	152 000	1 500	1 540	NUKR140	7.98
258 000	380 000	22 000	173 000	1 300	1 950	NUKR150	9.70
274 000	400 000	24 000	194 000	1 200	2 480	NUKR160	11.7
320 000	475 000	26 000	218 000	1 100	3 030	NUKR170	13.9
365 000	555 000	27 900	253 000	1 000	3 670	NUKR180	17.0

Dimensions métriques

Série NUKRT

Série NUKRT-·X



Série NUKRT

(Galet protégé, sans cage, à double rangée de rouleaux cylindriques)

D 30 ~ 180 mm

D ¹⁾	C	d _i	F	B ₁	Dimensions en mm						Charges de base dynamique statique en N	
					B ₂	G	G ₁	C ₁	e	m	C _r	C _{or}
30	14	12 ⁰ _{-0.018}	14.5	40	25	M12x1.5	13	0.6	15	M6x0.75	13 300	13 500
35	18	16 ⁰ _{-0.018}	19	52	32.5	M16x1.5	17	0.8	21	PT _{1/8}	22 300	25 700
40	20	18 ⁰ _{-0.018}	21.5	58	36.5	M18x1.5	19	0.8	23	PT _{1/8}	24 100	29 100
47	24	20 ⁰ _{-0.021}	25.5	66	40.5	M20x1.5	21	0.8	27	PT _{1/8}	38 500	48 000
52	24	20 ⁰ _{-0.021}	30	66	40.5	M20x1.5	21	0.8	31	PT _{1/8}	42 500	57 500
62	29	24 ⁰ _{-0.021}	35	80	49.5	M24x1.5	25	0.8	38	PT _{1/8}	56 500	72 500
72	29	24 ⁰ _{-0.021}	41.5	80	49.5	M24x1.5	25	0.8	44	PT _{1/8}	62 000	85 500
80	35	30 ⁰ _{-0.021}	47.5	100	63	M30x1.5	32	1	51	PT _{1/8}	101 000	151 000
90	35	30 ⁰ _{-0.021}	47.5	100	63	M30x1.5	32	1	51	PT _{1/8}	101 000	151 000
100	43	36 ⁰ _{-0.025}	48.5	120	74	M36x1.5	38	1.5	53	PT _{1/8}	119 000	167 000
120	50	42 ⁰ _{-0.025}	60.5	140	87	M42x1.5	44	1.5	66	PT _{1/8}	172 000	266 000
140	57	48 ⁰ _{-0.025}	65	160	100	M48x1.5	52	1.5	72.5	PT _{1/8}	201 000	294 000
150	60	52 ⁰ _{-0.030}	75.5	170	107	M52x1.5	52	1.5	85.5	PT _{1/8}	258 000	380 000
160	63	56 ⁰ _{-0.030}	80.5	180	113	M56x3	58	2	89.5	PT _{1/8}	274 000	400 000
170	66	60 ⁰ _{-0.030}	86	190	120	M60x3	58	2	96.5	PT _{1/8}	320 000	475 000
180	72	64 ⁰ _{-0.030}	91.5	200	124	M64x3	65	2	103.5	PT _{1/8}	365 000	555 000

Note 1) : Les tolérances dimensionnelles du diamètre extérieur *D* de la bague extérieure de la série NUKRT-·X (page B-198 : NUKRU-·X) avec surface extérieure cylindrique sont conformes à la classe 0 JIS ou ISO.

Accessoires

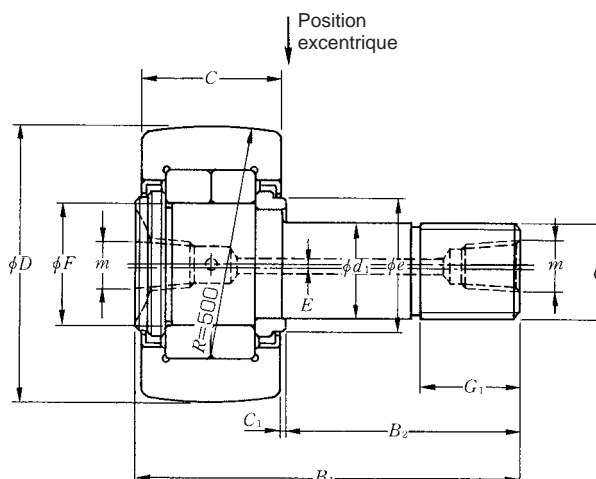
Symbole du roulement	Désignation du graisseur	Désignation du bouchon fileté à six pans creux	Désignation de l'écrou à six pans creux
30	JIS A-M6F	M6x0.75x6 ℓ	1M12x1.5
35 ~ 180	JIS A-PT _{1/8}	PT _{1/8} x7 ℓ	1M16x1.5 ~ M64x3

※ Les tableaux 3 de la page B-179 et 5-2 de la page B-180 donnent les dimensions limites du graisseur et du boulon fileté à six pans creux.

Charge de la piste en N		Vitesses limites en t/min graisse	Couple de serrage max. en N.m	Désignations		Poids en kg (approx.)	Diamètre de l'axe en mm
Bague extérieure bombée	Bague extérieure cylindrique			Bague ext. cylindrique	Bague ext. bombée		
2 620	7 700	6 900	20	NUKRT30	NUKRT30X	0.088	12
3 200	11 900	5 500	52	NUKRT35	NUKRT35X	0.165	16
3 850	14 500	4 700	76	NUKRT40	NUKRT40X	0.242	18
4 700	21 000	4 000	98	NUKRT47	NUKRT47X	0.380	20
5 550	23 300	3 300	98	NUKRT52	NUKRT52X	0.450	20
6 950	34 500	2 900	178	NUKRT62	NUKRT62X	0.795	24
8 050	38 500	2 400	178	NUKRT72	NUKRT72X	1.01	24
9 800	53 000	2 100	360	NUKRT80	NUKRT80X	1.54	30
11 400	59 000	2 100	360	NUKRT90	NUKRT90X	1.96	30
13 000	79 000	2 000	630	NUKRT100	NUKRT100X	3.08	36
16 400	113 000	1 700	1 020	NUKRT120	NUKRT120X	5.17	42
20 000	152 000	1 500	1 540	NUKRT140	NUKRT140X	7.98	48
22 000	173 000	1 300	1 950	NUKRT150	NUKRT150X	9.70	52
24 000	194 000	1 200	2 480	NUKRT160	NUKRT160X	11.7	56
26 000	218 000	1 100	3 030	NUKRT170	NUKRT170X	13.9	60
27 900	253 000	1 000	3 670	NUKRT180	NUKRT180X	17.0	64

Dimensions métriques

Série NUKRU
Série NUKRU-X



Série NUKRU
(Galet protégé, sans cage, à double rangée de rouleaux cylindriques)

D 30 ~ 180 mm

D ¹⁾	C	Dimensions										Charges de base	
		d _i	F	B ₁	B ₂	en mm		G ₁	C ₁	e	m	E	C _r
						G					excentricité		
30	14	12 ⁰ _{-0.018}	14.5	40	25	M12x1.5	13	0.6	15	M6x0.75	0.4	13 300	13 500
35	18	16 ⁰ _{-0.018}	19	52	32.5	M16x1.5	17	0.8	21	M6x0.75	0.5	22 300	25 700
40	20	18 ⁰ _{-0.018}	21.5	58	36.5	M18x1.5	19	0.8	23	PT _{1/8}	0.6	24 100	29 100
47	24	20 ⁰ _{-0.021}	25.5	66	40.5	M20x1.5	21	0.8	27	PT _{1/8}	0.7	38 500	48 000
52	24	20 ⁰ _{-0.021}	30	66	40.5	M20x1.5	21	0.8	31	PT _{1/8}	0.7	42 500	57 500
62	29	24 ⁰ _{-0.021}	35	80	49.5	M24x1.5	25	0.8	38	PT _{1/8}	0.8	56 500	72 500
72	29	24 ⁰ _{-0.021}	41.5	80	49.5	M24x1.5	25	0.8	44	PT _{1/8}	1.0	62 000	85 500
80	35	30 ⁰ _{-0.021}	47.5	100	63	M30x1.5	32	1	51	PT _{1/8}	1.0	101 000	151 000
90	35	30 ⁰ _{-0.021}	47.5	100	63	M30x1.5	32	1	51	PT _{1/8}	1.0	101 000	151 000
100	43	36 ⁰ _{-0.025}	48.5	120	74	M36x1.5	38	1.5	53	PT _{1/8}	1.5	119 000	167 000
120	50	42 ⁰ _{-0.025}	60.5	140	87	M42x1.5	44	1.5	66	PT _{1/8}	1.5	172 000	266 000
140	57	48 ⁰ _{-0.025}	65	160	100	M48x1.5	52	1.5	72.5	PT _{1/8}	2	201 000	294 000
150	60	52 ⁰ _{-0.030}	75.5	170	107	M52x1.5	52	1.5	85.5	PT _{1/8}	2	258 000	380 000
160	63	56 ⁰ _{-0.030}	80.5	180	113	M56x3	58	2	89.5	PT _{1/8}	2	274 000	400 000
170	66	60 ⁰ _{-0.030}	86	190	120	M60x3	58	2	96.5	PT _{1/8}	2.5	320 000	475 000
180	72	64 ⁰ _{-0.030}	91.5	200	124	M64x3	65	2	103.5	PT _{1/8}	2.5	365 000	555 000

Note 1) : Les tolérances dimensionnelles du diamètre extérieur D de la bague extérieure de la série NUKRT-X (page B-198 : NUKRU-X) avec surface extérieure cylindrique sont conformes à la classe 0 JIS ou ISO.

Accessoires

Symbole du roulement	Désignation du graisseur	Désignation du bouchon fileté à six pans creux	Désignation de l'écrou à six pans creux
30 ~ 35	JIS A-M6F	M6x0.75x6 ℓ	1M12x1.5 ~ 1M16x1.5
40 ~ 180	JIS A-PT _{1/8}	PT _{1/8} x7 ℓ	1M18x1.5 ~ 1M64x3

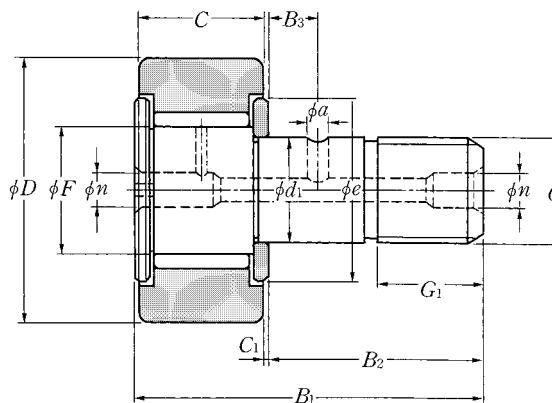
※ Les tableaux 3 de la page B-179 et 5-2 de la page B-180 donnent les dimensions limites du graisseur et du boulon fileté à six pans creux.

Charge de la piste en N		Vitesses limites en t/min graisse	Couple de serrage max. en N.m	Désignations		Poids en kg (approx.)	Diamètre de l'axe en mm
Bague extérieure bombée	Bague extérieure cylindrique			Bague ext. cylindrique	Bague ext. bombée		
2 620	7 700	6 900	20	NUKRU30	NUKRU30X	0.088	12
3 200	11 900	5 500	52	NUKRU35	NUKRU35X	0.165	16
3 850	14 500	4 700	76	NUKRU40	NUKRU40X	0.242	18
4 700	21 000	4 000	98	NUKRU47	NUKRU47X	0.380	20
5 550	23 300	3 300	98	NUKRU52	NUKRU52X	0.450	20
6 950	34 500	2 900	178	NUKRU62	NUKRU62X	0.795	24
8 050	38 500	2 400	178	NUKRU72	NUKRU72X	1.01	24
9 800	53 000	2 100	360	NUKRU80	NUKRU80X	1.54	30
11 400	59 000	2 100	360	NUKRU90	NUKRU90X	1.96	30
13 000	79 000	2 000	630	NUKRU100	NUKRU100X	3.08	36
16 400	113 000	1 700	1 020	NUKRU120	NUKRU120X	5.17	42
20 000	152 000	1 500	1 540	NUKRU140	NUKRU140X	7.98	48
22 000	173 000	1 300	1 950	NUKRU150	NUKRU150X	9.70	52
24 000	194 000	1 200	2 480	NUKRU160	NUKRU160X	11.7	56
26 000	218 000	1 100	3 030	NUKRU170	NUKRU170X	13.9	60
27 900	253 000	1 000	3 670	NUKRU180	NUKRU180X	17.0	64

Séries en cotes pouces

Série CRV- ·X

Série CRV- ·XLL

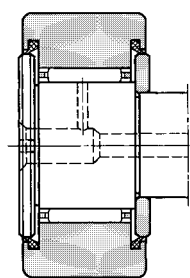


Série CR
(avec cage)

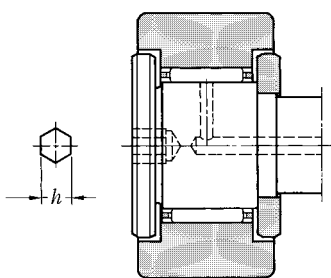
D 12.700 ~ 152.400 mm

Dimensions													
en mm (1/25.4mm)													
D	C	d ₁	F	B ₁	B ₂	G	G ₁	C ₁	n	B ₃	a	e	h
0 -0.025	0 -0.130	+0.025 0											
12.700(1/2)	8.731(11/32)	4.762(-)	6	23	12.7	NO-10-32UNF	6.4	0.8	3 ²⁾	-	-	10	1/8
	9.525(3/8)	4.762(-)	6	27	15.9	NO-10-32UNF	6.4	0.8	3 ²⁾	-	-	10	1/8
15.875(5/8)	10.319(13/32)	6.350(1/4)	8	27.8	15.9	1/4-28UNF	7.9	0.8	4 ²⁾	-	-	12.5	1/8
	11.112(7/16)	6.350(1/4)	8	31.8	19.1	1/4-28UNF	7.9	0.8	4 ²⁾	-	-	12.5	1/8
19.050(3/4)	12.700(1/2)	9.525(3/8)	12	36.5	22.2	3/8-24UNF	9.5	0.8	4	6.35	3	16.2	3/16
22.225(7/8)	12.700(1/2)	9.525(3/8)	12	36.5	22.2	3/8-24UNF	9.5	0.8	4	6.35	3	16.2	3/16
25.400(1)	15.875(5/8)	11.112(7/16)	13	42.8	25.4	7/16-20UNF	12.7	0.8	4	6.35	3	21	1/4
28.575(1 1/8)	15.875(5/8)	11.112(7/16)	13	42.8	25.4	7/16-20UNF	12.7	0.8	4	6.35	3	21	1/4
31.750(1 1/4)	19.050(3/4)	12.700(1/2)	16	52.4	31.8	1/2-20UNF	15.9	0.8	6	7.94	3	25	1/4
34.925(1 3/8)	19.050(3/4)	12.700(1/2)	16	52.4	31.8	1/2-20UNF	15.9	0.8	6	7.94	3	25	1/4
38.100(1 1/2)	22.225(7/8)	15.875(5/8)	20	61.9	38.1	5/8-18UNF	19.1	0.8	6	9.53	4	30	5/16
41.275(1 5/8)	22.225(7/8)	15.875(5/8)	20	61.9	38.1	5/8-18UNF	19.1	0.8	6	9.53	4	30	5/16
44.450(1 3/4)	25.400(1)	19.050(3/4)	25	71.4	44.4	3/4-16UNF	22.2	0.8	6	11.11	4	36.5	5/16
47.625(1 7/8)	25.400(1)	19.050(3/4)	25	71.4	44.4	3/4-16UNF	22.2	0.8	6	11.11	4	36.5	5/16
50.800(2)	31.750(1 1/4)	22.225(7/8)	30	84.1	50.8	7/8-14UNF	25.4	0.8	8	12.7	5	41.5	7/16
57.150(2 1/4)	31.750(1 1/4)	22.225(7/8)	30	84.1	50.8	7/8-14UNF	25.4	0.8	8	12.7	5	41.5	7/16

Note 1) : Pour un roulement avec surface extérieure cylindrique, la désignation est suivie par « X ». Dans ce cas, la tolérance du diamètre extérieur D de la bague extérieure est conforme à la classe 0 JIS ou ISO. Ex. CR10XLL



Série CR·LL
(avec cage étanchéité)



Série CR·H
(avec trou six pans creux)

Charges de base		Charges de la piste		Vitesses limites		Couple de serrage max. en N.m	Désignations		Poids (approx.) en kg Série CRV·X
dynamique en N	statique en N	en N		en tr/min			Série CRV·X ¹⁾	Série CRV·XLL ¹⁾	
C_t	C_{0t}	Bague extérieure bombée	Bague extérieure cylindrique	graisse	huile				
2 820	2 450	2 090	790	※ 20 000	※ 28 000	2	CR8T2	—	0.009
2 820	2 450	2 310	790	※ 20 000	※ 28 000	2	CR8-1T2	—	0.010
4 050	4 000	3 000	1 080	※ 18 000	※ 25 000	4	CR10	—	0.020
4 050	4 000	3 300	1 080	※ 18 000	※ 25 000	4	CR10-1	CR10-1LL	0.022
5 300	6 650	4 600	1 380	13 000	※ 16 000	13	CR12	CR12LL	0.037
5 300	6 650	5 350	1 710	13 000	※ 16 000	13	CR14	CR14LL	0.048
7 250	8 350	7 400	2 060	12 000	15 000	18	CR16	CR16LL	0.087
7 250	8 350	8 350	2 430	12 000	15 000	18	CR18	CR18LL	0.100
11 400	15 900	11 400	2 840	9 000	13 000	24	CR20	CR20LL	0.150
11 400	15 900	12 500	3 250	9 000	13 000	24	CR22	CR22LL	0.166
13 300	20 100	16 300	3 600	7 500	10 000	51	CR24	CR24LL	0.235
13 300	20 100	17 600	4 050	7 500	10 000	51	CR26	CR26LL	0.265
20 700	33 500	21 600	4 400	6 000	8 000	92	CR28	CR28LL	0.375
20 700	33 500	23 200	4 850	6 000	8 000	92	CR30	CR30LL	0.420
28 900	55 000	31 000	5 300	5 000	6 600	150	CR32	CR32LL	0.505
28 900	55 000	35 000	6 200	5 000	6 600	150	CR36	CR36LL	0.750

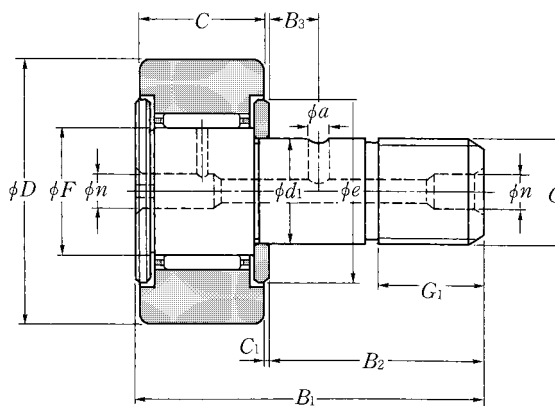
Note 2) : Le trou de graissage se trouve uniquement sur la face avant (sur le côté gauche pour le plan ci-dessus). Cependant, dans le cas du « trou six pans creux », il n'y a pas de trou de graissage.

Remarques : Pour le galet avec le signe ※, la vitesse de fonctionnement admise est d'environ 10000 tr/min.

Séries en cotes pouces

Série CRV- ·X

Série CRV- ·XLL

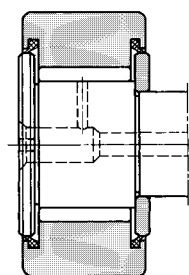


Série CRV- ·X
(sans cage)

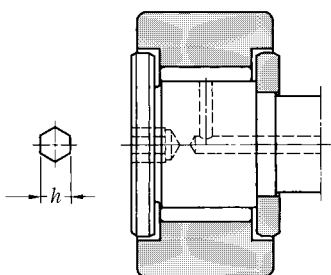
D 12.700 ~ 152.400 mm

Dimensions													
D 0 -0.025	C 0 -0.130	d ₁ +0.025 0	F	en mm (1/25.4mm)		G	G ₁	C ₁	n	B ₃	a	e	h
				B ₁	B ₂								
12.700(1/2)	8.731(11/32)	4.826(-)	5.75	23	12.7	NO-10-32UNF	6.4	0.8	3 ²⁾	-	-	10	1/8
	9.525(3/8)	4.826(-)	5.75	27	15.9	NO-10-32UNF	6.4	0.8	3 ²⁾	-	-	10	1/8
15.875(5/8)	10.319(13/32)	6.350(1/4)	8.11	27.8	15.9	1/4-28UNF	7.9	0.8	4 ²⁾	-	-	12.5	1/8
	11.112(7/16)	6.350(1/4)	8.11	31.8	19.1	1/4-28UNF	7.9	0.8	4 ²⁾	-	-	12.5	1/8
19.050(3/4)	12.700(1/2)	9.525(3/8)	11	36.5	22.2	3/8-24UNF	9.5	0.8	4	6.35	3	15.5	3/16
22.225(7/8)	12.700(1/2)	9.525(3/8)	11	36.5	22.2	3/8-24UNF	9.5	0.8	4	6.35	3	15.5	3/16
25.400(1)	15.875(5/8)	11.112(7/16)	14	43	25.4	7/16-20UNF	12.7	0.8	4	6.35	3	19.5	1/4
28.575(1 1/8)	15.875(5/8)	11.112(7/16)	14	43	25.4	7/16-20UNF	12.7	0.8	4	6.35	3	19.5	1/4
31.750(1 1/4)	19.050(3/4)	12.700(1/2)	18.47	52.4	31.8	1/2-20UNF	15.9	0.8	6	7.94	3	25	1/4
34.925(1 3/8)	19.050(3/4)	12.700(1/2)	18.47	52.4	31.8	1/2-20UNF	15.9	0.8	6	7.94	3	25	1/4
38.100(1 1/2)	22.225(7/8)	15.875(5/8)	21	61.9	38.1	5/8-18UNF	19.1	0.8	6	9.53	4	27	5/16
41.275(1 5/8)	22.225(7/8)	15.875(5/8)	21	61.9	38.1	5/8-18UNF	19.1	0.8	6	9.53	4	27	5/16
44.450(1 3/4)	25.400(1)	19.050(3/4)	24.65	71.4	44.5	3/4-16UNF	22.2	0.8	6	11.11	4	36.5	5/16
47.625(1 7/8)	25.400(1)	19.050(3/4)	24.65	71.4	44.5	3/4-16UNF	22.2	0.8	6	11.11	4	36.5	5/16
50.800(2)	31.750(1 1/4)	22.225(7/8)	26.71	84.1	50.8	5/8-14UNF	25.4	0.8	6	12.7	5	36.5	7/16
57.150(2 1/4)	31.750(1 1/4)	22.225(7/8)	26.71	84.1	50.8	5/8-14UNF	25.4	0.8	6	12.7	5	36.5	7/16
63.500(2 1/2)	38.100(1 1/2)	25.400(1)	31.15	96.8	57.2	1-14UNF	28.6	0.8	6	14.29	5	44	1/2
69.850(2 3/4)	38.100(1 1/2)	25.400(1)	31.15	96.8	57.2	1-14UNF	28.6	0.8	6	14.29	5	44	1/2
76.200(3)	44.450(1 3/4)	31.750(1 1/4)	36.85	109.5	63.5	1 1/4-12UNF	31.8	0.8	8	15.88	5	53	5/8
82.550(3 1/4)	44.450(1 3/4)	31.750(1 1/4)	36.85	109.5	63.5	1 1/4-12UNF	31.8	0.8	8	15.88	5	53	5/8
88.900(3 1/2)	50.800(2)	34.925(1 3/8)	44.5	122.2	69.9	1 3/8-12UNF	34.9	0.8	8	17.46	5	60	5/8
101.600(4)	57.150(2 1/4)	38.100(1 1/2)	44.5	147.6	88.9	1 1/2-12UNF	38.1	0.8	8	19.05	5	63	3/4
127.000(5)	69.850(2 3/4)	50.800(2)	68.7	200	128.6	2-12UNF	65.1	0.8	8	22.23	5	89	7/8
152.400(6)	82.550(3 1/4)	63.500(2 1/2)	81.35	236.6	152.4	2 1/2-12UNF	76.2	0.8	8	25.4	5	110	1

Note 1) : Pour un roulement avec surface extérieure cylindrique, la désignation est suivie par « X ». Dans ce cas, la tolérance du diamètre extérieur D de la bague extérieure est de 0, -0.05.



Série CRV·XLL
(sans cage et avec étanchéité)



Série CRV·H
(avec trou six pans creux)

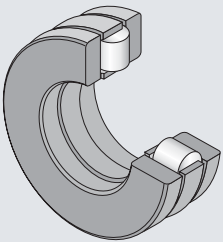
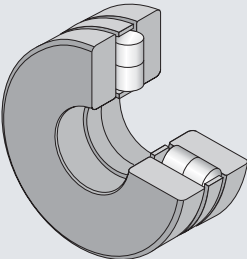
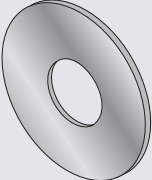
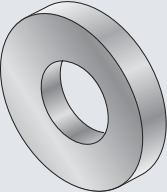
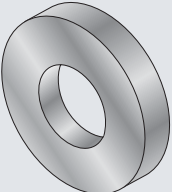
Charges de base		Charges de la piste		Vitesses limites		Couple de serrage max. en N.m	Désignations		Poids (approx.) en kg Série CRV·X
dynamique en N	statique en N	en N		en tr/min			Série CRV·X ¹⁾	Série CRV·XLL ¹⁾	
C_d	C_{0r}	Bague extérieure bombée	Bague extérieure cylindrique	graisse	huile				
3 400	3 750	2 090	790	※ 17 000	※ 22 000	2	CRV8X	CRV8XLL	0.010
3 950	4 550	2 310	790	※ 17 000	※ 22 000	2	CRV8-1X	CRV8-1XLL	0.011
5 550	7 600	3 000	1 080	※ 12 000	※ 15 000	4	CRV10X	CRV10XLL	0.020
6 200	8 700	3 300	1 080	※ 12 000	※ 15 000	4	CRV10-1X	CRV10-1XLL	0.022
8 050	13 300	4 600	1 380	9 000	※ 11 000	13	CRV12X	CRV12XLL	0.038
8 050	13 300	5 350	1 710	9 000	※ 11 000	13	CRV14X	CRV14XLL	0.048
11 700	18 900	7 400	2 060	7 100	9 200	18	CRV16X	CRV16XLL	0.080
11 700	18 900	8 350	2 430	7 100	9 200	18	CRV18X	CRV18XLL	0.096
17 700	35 000	11 400	2 840	5 400	7 000	24	CRV20X	CRV20XLL	0.140
17 700	35 000	12 500	3 250	5 400	7 000	24	CRV22X	CRV22XLL	0.165
21 100	45 500	16 300	3 600	4 800	6 200	51	CRV24X	CRV24XLL	0.240
21 100	45 500	17 600	4 050	4 800	6 200	51	CRV26X	CRV26XLL	0.280
28 400	60 500	21 600	4 400	4 100	5 300	92	CRV28X	CRV28XLL	0.400
28 400	60 500	23 200	4 850	4 100	5 300	92	CRV30X	CRV30XLL	0.440
41 000	87 500	31 000	5 300	3 700	4 800	150	CRV32X	CRV32XLL	0.650
41 000	87 500	35 000	6 200	3 700	4 800	150	CRV36X	CRV36XLL	0.780
54 500	119 000	44 500	7 200	3 200	4 100	230	CRV40X	CRV40XLL	1.20
54 500	119 000	49 000	8 250	3 200	4 100	230	CRV44X	CRV44XLL	1.34
76 500	177 000	64 000	9 150	2 700	3 500	435	CRV48X	CRV48XLL	1.92
76 500	177 000	69 000	10 000	2 700	3 500	435	CRV52X	CRV52XLL	2.20
84 500	214 000	86 500	11 100	2 200	2 800	580	CRV56X	CRV56XLL	2.92
106 000	244 000	113 000	13 200	2 200	2 800	760	CRV64X	CRV64XLL	4.32
189 000	520 000	165 000	17 900	1 500	1 900	1 820	CRV80X	CRV80XLL	8.80
260 000	675 000	240 000	22 100	1 200	1 500	3 550	CRV96X	CRV96XLL	15.3

Note 2) : Le trou de graissage se trouve uniquement sur la face avant (sur le côté gauche pour le plan ci-dessus). Cependant, dans le cas du « trou six pans creux », il n'y a pas de trou de graissage.

Remarques : Pour le galet avec le signe ※, la vitesse de fonctionnement admise est d'environ 10000 tr/min.

Butées



Type de butée	Diamètre d'arbre en mm	Composition de la désignation du butée	Désignation	Remarques
<p>811 812</p> 	<p>Ø 10 ~ Ø 160</p>	<p>8 11 10 T2</p> <ul style="list-style-type: none"> 8 : Type de butée 11 : Série de dimension 10 : Symbole d'alésage T2 : Suffixe <p>[Suffixe] T2 : cage en polyamide J : cage en tôle emboutie</p>	<p>81110T2</p>	<p>Les butées avec le suffixe T2 équipées d'une cage en résine polyamide peuvent être utilisées en fonctionnement continu à 100C max. et à 120C en pointe.</p> <p>Les rondelles d'appui WS et GS sont utilisées ensemble.</p>
<p>893</p> 	<p>Ø 30 ~ Ø 110</p>	<p>8 93 10</p> <ul style="list-style-type: none"> 8 : Type de butée 93 : Série de dimension 10 : Symbole d'alésage 	<p>89310</p>	<p>Les rondelles d'appui WS et GS sont utilisées ensemble.</p> <p>La butée 893 est conforme aux séries de dimensions 93 définies par JIS B 1512.</p>
<p>AS</p> 	<p>Rondelle en tôle emboutie Rondelle - arbre Rondelle - logement</p> <p>Ø 10 ~ Ø 130</p>	<p>AS 11 04</p> <ul style="list-style-type: none"> AS : Type de butée 11 : Série de dimension 04 : Symbole d'alésage 	<p>AS1104</p>	<p>Etant donné la faible épaisseur de cette rondelle (1mm) la butée nécessite une rigidité et une tolérance de profil adéquates des parties adjacentes.</p> <p>Est utilisée lorsque la surface adjacente ne répond pas aux exigences de rugosité et dureté superficielle (voir tableau 1, page B-208)</p>
<p>WS811 WS812</p> 	<p>Rondelle massive guidée par l'alésage - Rondelle - arbre</p> <p>Ø 10 ~ Ø 160</p>	<p>WS8 11 04</p> <ul style="list-style-type: none"> WS8 : Type de butée 11 : Série de dimension 04 : Symbole d'alésage 	<p>WS81104</p>	<p>La rigidité et la précision de fonctionnement sont supérieures à celles de la rondelle d'appui AS.</p>
<p>GS811 GS812</p> 	<p>Rondelle massive guidée par le diamètre extérieur - Rondelle - logement</p> <p>Ø10 ~ Ø 160</p>	<p>GS8 11 04</p> <ul style="list-style-type: none"> GS8 : Type de butée 11 : Série de dimension 04 : Symbole d'alésage 	<p>GS81104</p>	<p>La rigidité et la précision de fonctionnement sont supérieures à celles de la rondelle d'appui AS.</p>

Tolérance du roulement

Les tolérances dimensionnelles, de profil et de fonctionnement des butées 811, 812 et 893 sont indiquées dans le **tableau 4.4** de la section 4 «**Tolérances de roulements**» page A-28.

Les cages à aiguilles et à rouleaux cylindrique (**AXK**, **K811**, **K812**, **K893**) sont usinées avec une tolérance dimensionnelle E11 pour le diamètre d'alésage (D_{e1}) (E12 pour la butée avec suffixe T2), et avec une tolérance dimensionnelle c12 pour le diamètre extérieur (D_e) des **séries AXK** et a13 pour les séries **K811**, **K812** et **K893**.

Exigences pour la surface du chemin de roulement :

Lorsqu'un épaulement d'arbre ou de logement est utilisé comme surface de chemin de roulement, celui-ci doit respecter les critères donnés par le **tableau 1**.

Tableau 1 : Exigences pour la surface du chemin de roulement

Caractéristiques	Critères spéciaux
Perpendicularité (max.)	IT6 (IT4)
Rugosité de surface	0.2a
Dureté de surface	HRC58~64
Dureté de la couche trempée	Veuillez vous reporter à la formule (7.1) de la page A-39

Remarque : La valeur entre parenthèses peut être appliquée pour une précision de fonctionnement plus élevée.

Guidage de la cage

Les cages à butée (**AXK**, **K811**, **K812** et **K893**) doivent être guidées soit par l'arbre (dans l'alésage) soit par le logement (diamètre extérieure de la cage) pour obtenir l'auto-centrage.

En général, le guidage côté alésage (vitesse relative entre l'arbre et la cage faible) est le plus souvent utilisé. Il devrait être utilisé pour une vitesse de fonctionnement élevée. La tolérance dimensionnelle pour l'arbre et le logement, lorsque ceux-ci guident la cage, est de h8 pour le diamètre d'arbre (guidage par l'alésage) et H9 pour le diamètre d'alésage du logement (guidage par le logement). La surface de guidage doit être usinée par rectification.

Ajustement de la rondelle d'appui

Le **tableau 2** donne les tolérances pour l'ajustement des rondelles de butées (**AS**, **WS**, **GS**) sur l'arbre ou dans le logement.

Tableau 2 : Ajustement de la rondelle d'appui sur l'arbre ou dans le logement

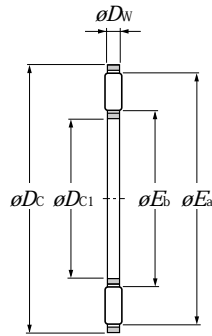
Rondelle de butée	Arbre	Logement
Séries AS	h10	H11
Séries WS	h6	—
Séries GS	—	H7

Les dimensions relatives au montage des rondelles

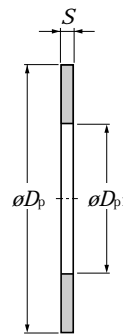
Les dimensions relatives au montage des rondelles d'appui **WS** et **GS** sur l'arbre ou dans le logement sont données dans le tableau dimensionnel correspondant.

La surface d'appui de la rondelle **AS** doit être plane et avoir une rigidité suffisante pour supporter une charge sur toute sa surface.

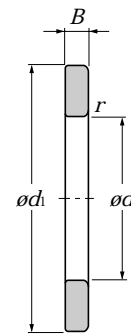
Série AXK11
Série AS11
Série WS811
Série GS811



Série AXK
(cage à aiguille)



Rondelle d'appui AS
(rondelle de butée)

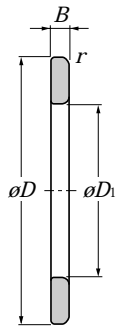


Rondelle d'appui WS
(bague intérieure)

D_{c1} 10 ~ 140 mm

Dimensions												Charge de base	
en mm												dynamique	statique
D_{c1}	D_c	D_w	D_p	D_{p1}	$S^{2)}$	d	d_1	D	D_1	B	r_3 min ¹⁾	en N	
E11	c12	$0_{-0.01}$	e13	E12	0.05		$-0.2_{-0.5}$		$+0.5_{+0.2}$			C_a	C_{0a}
10	24	2	24	10	1	10	24	24	10	$2.75_{-0.060}^0$	0.3	9 150	25 300
12	26	2	26	12	1	12	26	26	12	$2.75_{-0.060}^0$	0.3	9 850	28 900
15	28	2	28	15	1	15	28	28	16	$2.75_{-0.060}^0$	0.3	11 300	36 000
17	30	2	30	17	1	17	30	30	18	$2.75_{-0.060}^0$	0.3	11 900	39 500
20	35	2	35	20	1	20	35	35	21	$2.75_{-0.060}^0$	0.3	13 200	46 500
25	42	2	42	25	1	25	42	42	26	$3_{-0.060}^0$	0.6	14 600	58 000
30	47	2	47	30	1	30	47	47	32	$3_{-0.060}^0$	0.6	16 300	69 500
35	52	2	52	35	1	35	52	52	37	$3.5_{-0.075}^0$	0.6	17 800	81 500
40	60	3	60	40	1	40	60	60	42	$3.5_{-0.075}^0$	0.6	27 400	110 000
45	65	3	65	45	1	45	65	65	47	$4_{-0.075}^0$	0.6	29 800	128 000
50	70	3	70	50	1	50	70	70	52	$4_{-0.075}^0$	0.6	31 500	143 000
55	78	3	78	55	1	55	78	78	57	$5_{-0.075}^0$	0.6	38 000	186 000
60	85	3	85	60	1	60	85	85	62	$4.75_{-0.075}^0$	1	44 500	234 000
65	90	3	90	65	1	65	90	90	67	$5.25_{-0.075}^0$	1	46 500	254 000
70	95	4	95	70	1	70	95	95	72	$5.25_{-0.075}^0$	1	53 500	253 000
75	100	4	100	75	1	75	100	100	77	$5.75_{-0.075}^0$	1	55 000	266 000
80	105	4	105	80	1	80	105	105	82	$5.75_{-0.075}^0$	1	56 500	279 000
85	110	4	110	85	1	85	110	110	87	$5.75_{-0.075}^0$	1	57 500	291 000
90	120	4	120	90	1	90	120	120	92	$6.5_{-0.090}^0$	1	71 000	390 000
100	135	4	135	100	1	100	135	135	102	$7_{-0.090}^0$	1	90 500	550 000
110	145	4	145	110	1	110	145	145	112	$7_{-0.090}^0$	1	93 500	590 000
120	155	4	155	120	1	120	155	155	122	$7_{-0.090}^0$	1	99 000	650 000
130	170	5	170	130	1	130	170	170	132	$9_{-0.090}^0$	1	140 000	900 000
140	180	5	180	140	1	140	178	180	142	$9.5_{-0.090}^0$	1	145 000	960 000

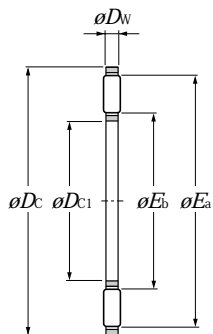
Note 1) : Rayon min. admis r de l'arrondi
2) : Sous charge de 20 kg min.



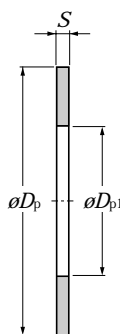
**Rondelle d'appui GS
(bague extérieure)**

Vitesses limites		Désignations				Dimensions de référence		Poids en kg (approx.)		
en tr/min graisse	huile	Cage à aiguille	Rondelle de butée	Bague intérieure	Bague extérieure	en mm		AXK11	AS11	WS811 GS811
						E_b	E_a			
3 500	14 000	AXK1100	AS1100	WS81100	GS81100	12.3	21.7	0.0028	0.003	0.008
3 300	13 000	AXK1101	AS1101	WS81101	GS81101	14.3	23.7	0.003	0.0033	0.009
2 800	11 000	AXK1102	AS1102	WS81102	GS81102	17.2	26.5	0.0035	0.0035	0.01
2 500	10 000	AXK1103	AS1103	WS81103	GS81103	19.2	28.5	0.004	0.0038	0.011
2 100	8 500	AXK1104	AS1104	WS81104	GS81104	21.3	31.3	0.005	0.0051	0.014
1 800	7 000	AXK1105	AS1105	WS81105	GS81105	29.5	39.4	0.007	0.007	0.021
1 500	6 000	AXK1106	AS1106	WS81106	GS81106	34.5	44.4	0.008	0.008	0.025
1 400	5 500	AXK1107	AS1107	WS81107	GS81107	39.5	49.4	0.01	0.0091	0.033
1 200	4 700	AXK1108	AS1108	WS81108	GS81108	44.2	56.2	0.0185	0.0123	0.044
1 100	4 300	AXK1109	AS1109	WS81109	GS81109	50.5	62.4	0.0205	0.0136	0.055
1 000	3 900	AXK1110	AS1110	WS81110	GS81110	55.5	67.4	0.0235	0.0148	0.06
900	3 500	AXK1111	AS1111	WS81111	GS81111	61.0	74.9	0.0308	0.0189	0.095
800	3 200	AXK1112	AS1112	WS81112	GS81112	66.0	81.9	0.0390	0.0223	0.101
750	3 000	AXK1113	AS1113	WS81113	GS81113	71.0	86.9	0.04	0.0239	0.125
750	2 900	AXK1114	AS1114	WS81114	GS81114	75.5	91.4	0.06	0.0254	0.134
700	2 700	AXK1115	AS1115	WS81115	GS81115	80.5	96.4	0.061	0.027	0.155
650	2 600	AXK1116	AS1116	WS81116	GS81116	84.4	100.3	0.063	0.0284	0.163
600	2 400	AXK1117	AS1117	WS81117	GS81117	90.5	106.4	0.0668	0.0301	0.175
600	2 300	AXK1118	AS1118	WS81118	GS81118	96.5	116.4	0.086	0.0388	0.25
500	2 000	AXK1120	AS1120	WS81120	GS81120	107.5	131.4	0.112	0.0505	0.35
480	1 900	AXK1122	AS1122	WS81122	GS81122	115.5	139.4	0.122	0.0549	0.385
430	1 700	AXK1124	AS1124	WS81124	GS81124	125.5	149.4	0.131	0.0592	0.415
400	1 600	AXK1126	AS1126	WS81126	GS81126	136.0	164.0	0.205	0.074	0.663
380	1 500	AXK1128	AS1128	WS81128	GS81128	146.0	174.0	0.219	0.079	0.749

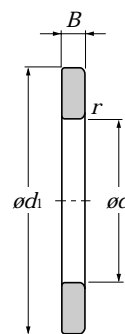
Série AXK11
Série AS11
Série WS811
Série GS811



Série AXK
(cage à aiguille)



Rondelle d'appui AS
(rondelle de butée)

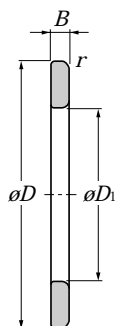


Rondelle d'appui WS
(bague intérieure)

D_{c1} 150 ~ 160 mm

Dimensions											Charge de base		
en mm											dynamique	statique	
D_{c1}	D_c	D_w	D_p	D_{p1}	$S^{2)}$	d	d_t	D	D_t	B	$r_{s \text{ min}}^{1)}$	en N	
E11	c12	$0_{-0.01}$	e13	E12	0.05		$-0.2_{-0.5}$		$+0.5_{+0.2}$			C_a	C_{oa}
150	190	5	190	150	1	150	188	190	152	$9.5_{-0.090}^0$	1	149 000	1 020 000
160	200	5	200	160	1	160	198	200	162	$9.5_{-0.090}^0$	1	154 000	1 070 000

Note 1) : Rayon min. admis r de l'arrondi
2) : Sous charge de 20 kg min.



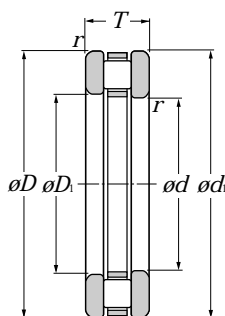
**Rondelle d'appui GS
(bague extérieure)**

Vitesses limites		Désignations				Dimensions de référence		Poids en kg (approx.)		
en tr/min graisse	huile	Cage à aiguille	Rondelle de butée	Bague intérieure	Bague extérieure	en mm		AXK11	AS11	WS811 GS811
						E_b	E_a			
350	1 400	AXK1130	AS1130	WS81130	GS81130	156.0	184.2	0.232	0.084	0.796
330	1 300	AXK1132	AS1132	WS81132	GS81132	166.0	194.2	0.246	0.089	0.842

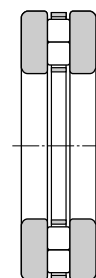
Série 811

Série 812

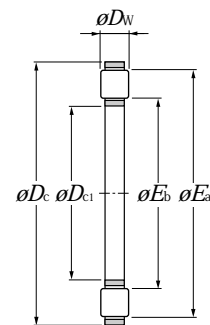
Série 893



Série 811
Série 812
(butée)



Série 893
(butée)



Série K811, Série K812
(cage à rouleaux)

d 10 ~ 60 mm

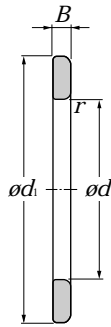
Dimensions										Charges de base		Vitesses limites	
en mm										en N		en tr/min	
d	D	d_1 -0.2 -0.5	D_1 0.5 0.2	T	$D_{c1}^{(2)}$ E11	D_c a13	D_w 0 -0.010	B h11	$r_{s \min}^{(1)}$	C_a	C_{0a}	graisse	huile
10	24	24	10	9	10	24	3.5	2.75	0.3	10 800	21 500	3 400	13 000
12	26	26	12	9	12	26	3.5	2.75	0.3	11 500	23 900	3 000	12 000
15	28	28	16	9	15	28	3.5	2.75	0.3	12 900	28 600	2 800	11 000
17	30	30	18	9	17	30	3.5	2.75	0.3	13 400	31 000	2 500	10 000
20	35	35	21	10	20	35	4.5	2.75	0.3	20 200	46 500	2 100	8 500
25	42	42	26	11	25	42	5	3	0.6	27 300	68 000	1 800	7 000
30	47	47	32	11	30	47	5	3	0.6	27 800	72 500	1 500	6 000
	52	52	32	16	30	52	7.5	4.25	0.6	53 000	129 000	1 500	6 000
	60	60	32	18	30	60	5.5	6.25	1	54 000	166 000	1 300	5 000
35	52	52	37	12	35	52	5	3.5	0.6	31 000	87 000	1 400	5 500
	62	62	37	18	35	62	7.5	5.25	1	54 500	139 000	1 200	4 900
	68	68	37	20	35	68	6	7	1	66 000	214 000	1 200	4 600
40	60	60	42	13	40	60	6	3.5	0.6	43 000	121 000	1 200	4 800
	68	68	42	19	40	68	9	5	1	74 500	190 000	1 100	4 400
	78	78	42	22	40	78	7	7.5	1	85 000	277 000	1 000	4 000
45	65	65	47	14	45	65	6	4	0.6	45 500	135 000	1 100	4 400
	73	73	47	20	45	73	9	5.5	1	82 000	222 000	1 000	4 100
	85	85	47	24	45	85	7.5	8.25	1	102 000	345 000	900	3 600
50	70	70	52	14	50	70	6	4	0.6	48 000	150 000	1 000	4 000
	78	78	52	22	50	78	9	6.5	1	85 000	238 000	950	3 800
	95	95	52	27	50	95	8	9.5	1.1	125 000	445 000	800	3 200
55	78	78	57	16	55	78	6	5	0.6	62 500	215 000	900	3 600
	90	90	57	25	55	90	11	7	1	121 000	340 000	830	3 300
	105	105	57	30	55	105	9	10.5	1.1	158 000	570 000	730	2 900
60	85	85	62	17	60	85	7.5	4.75	1	69 000	215 000	830	3 300
	95	95	62	26	60	95	11	7.5	1	125 000	365 000	780	3 100
	110	110	62	30	60	110	9	10.5	1.1	162 000	600 000	680	2 700

Note 1) : Rayon min. admis r de l'arrondi

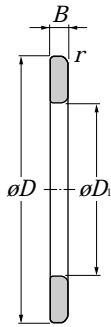
2) : La tolérance dimensionnelle d'une butée avec le suffixe T2 est E12.



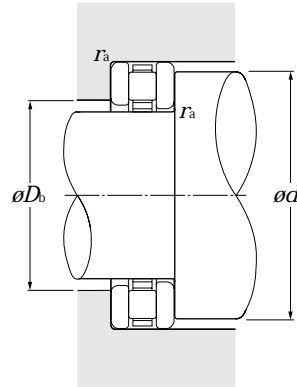
Série K893
(cage à rouleaux)



Rondelle d'appui WS
(bague intérieure)

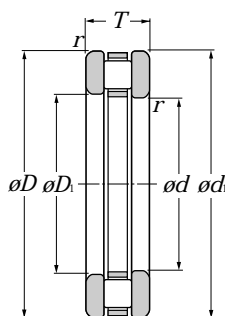


Rondelle d'appui GS
(bague extérieure)

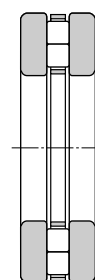


Désignations				Dimensions de référence en mm		Dimensions annexes en mm			Poids en kg		
Butée	Cage à rouleaux	Bague intérieure	Bague extérieure	E_b	E_a	d_a min	D_b max	r_{as} max	811 812 893	K811 K812 K893	WS GS
				81100T2	K81100T2	WS81100	GS81100	13.5	21.3	21	14
81101T2	K81101T2	WS81101	GS81101	15.5	23.3	23	16	0.3	0.022	0.004	0.009
81102T2	K81102T2	WS81102	GS81102	17.2	25.0	25	18	0.3	0.026	0.006	0.010
81103T2	K81103T2	WS81103	GS81103	19.2	27.0	27	20	0.3	0.030	0.008	0.011
81104T2	K81104T2	WS81104	GS81104	22.4	32.3	32	23	0.3	0.040	0.012	0.014
81105T2	K81105T2	WS81105	GS81105	27.6	38.7	39	28	0.6	0.060	0.018	0.021
81106T2	K81106T2	WS81106	GS81106	33.1	43.9	44	33	0.6	0.070	0.020	0.025
81206T2	K81206T2	WS81206	GS81206	32.8	49.0	48	33	0.6	0.140	0.050	0.045
89306	K89306	WS89306	GS89306	34.0	56.4	56	34	1	0.250	0.046	0.100
81107T2	K81107T2	WS81107	GS81107	38.0	48.9	49	38	0.6	0.090	0.024	0.033
81207T2	K81207T2	WS81207	GS81207	39.8	56.0	56	41	1	0.235	0.065	0.085
89307	K89307	WS89307	GS89307	40.0	64.4	64	40	1	0.360	0.064	0.150
81108T2	K81108T2	WS81108	GS81108	43.2	56.4	56	44	0.6	0.135	0.035	0.044
81208T2	K81208T2	WS81208	GS81208	43.7	62.9	63	44	1	0.265	0.085	0.090
89308	K89308	WS89308	GS89308	46.0	74.4	74	46	1	0.520	0.100	0.210
81109T2	K81109T2	WS81109	GS81109	48.4	61.6	61	49	0.6	0.150	0.040	0.055
81209T2	K81209T2	WS81209	GS81209	48.8	68.0	68	49	1	0.310	0.100	0.105
89309	K89309	WS89309	GS89309	50.9	81.3	81	51	1	0.670	0.140	0.270
81110T2	K81110T2	WS81110	GS81110	53.2	66.4	66	54	0.6	0.165	0.045	0.060
81210T2	K81210T2	WS81210	GS81210	53.7	73.1	73	54	1	0.385	0.105	0.140
89310	K89310	WS89310	GS89310	58.0	90.4	90	58	1	0.940	0.180	0.380
81111T2	K81111T2	WS81111	GS81111	57.8	75.2	75	58	0.6	0.250	0.060	0.095
81211T2	K81211T2	WS81211	GS81211	60.1	83.4	83	61	1	0.610	0.190	0.210
89311	K89311	WS89311	GS89311	63.9	100.3	100	64	1	1.270	0.240	0.520
81112T2	K81112T2	WS81112	GS81112	63.7	80.1	80	65	1	0.285	0.083	0.101
81212T2	K81212T2	WS81212	GS81212	64.9	88.4	88	66	1	0.660	0.200	0.230
89312	K89312	WS89312	GS89312	68.9	105.3	105	69	1	1.350	0.250	0.550

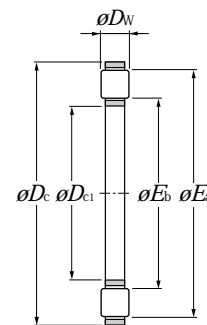
Série 811
Série 812
Série 893



Série 811
Série 812
(butée)



Série 893
(butée)



Série K811, Série K812
(cage à rouleaux)

d 65 ~ 130 mm

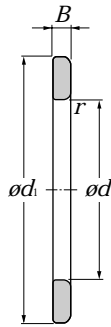
Dimensions										Charges de base		Vitesses limites	
d	D	d_1 -0.2 -0.5	D_1 0.5 0.2	en mm						en N		en tr/min	
				T	$D_{c1}^{2)}$ E11	D_c a13	D_w 0 -0.010	B h11	$r_{s\ min}^{1)}$	C_a	C_{0a}	graisse	huile
65	90	90	67	18	65	90	7.5	5.25	1	73 000	236 000	780	3 100
	100	100	67	27	65	100	11	8	1	130 000	385 000	730	2 900
	115	115	67	30	65	115	9	10.5	1.1	166 000	635 000	650	2 600
70	95	95	72	18	70	95	7.5	5.25	1	76 500	257 000	730	2 900
	105	105	72	27	70	105	11	8	1	134 000	410 000	680	2 700
	125	125	72	34	70	125	10	12	1.1	205 000	790 000	600	2 400
75	100	100	77	19	75	100	7.5	5.75	1	78 000	268 000	680	2 700
	110	110	77	27	75	110	11	8	1	138 000	435 000	650	2 600
	135	135	77	36	75	135	11	12.5	1.5	239 000	920 000	550	2 200
80	105	105	82	19	80	105	7.5	5.75	1	79 500	279 000	650	2 600
	115	115	82	28	80	115	11	8.5	1	142 000	460 000	630	2 500
	140	140	82	36	80	140	11	12.5	1.5	246 000	970 000	530	2 100
85	110	110	87	19	85	110	7.5	5.75	1	83 000	300 000	630	2 500
	125	125	88	31	85	125	12	9.5	1	169 000	550 000	580	2 300
	150	150	88	39	85	150	12	13.5	1.5	281 000	1 100 000	500	2 000
90	120	120	92	22	90	120	9	6.5	1	112 000	395 000	580	2 300
	135	135	93	35	90	135	14	10.5	1.1	213 000	680 000	530	2 100
	155	155	93	39	90	155	12	13.5	1.5	289 000	1 160 000	480	1 900
100	135	135	102	25	100	135	11	7	1	158 000	555 000	500	2 000
	150	150	103	38	100	150	15	11.5	1.1	243 000	795 000	480	1 900
	170	170	103	42	100	170	13	14.5	1.5	335 000	1 370 000	430	1 700
110	145	145	112	25	110	145	11	7	1	165 000	605 000	480	1 900
	160	160	113	38	110	160	15	11.5	1.1	259 000	885 000	450	1 800
	190	190	113	48	110	190	15	16.5	2	430 000	1 770 000	400	1 600
120	155	155	122	25	120	155	11	7	1	172 000	655 000	450	1 800
	170	170	123	39	120	170	15	12	1.1	264 000	930 000	430	1 700
130	170	170	132	30	130	170	12	9	1	197 000	755 000	400	1 600
	190	187	133	45	130	190	19	13	1.5	360 000	1 210 000	380	1 500

Note 1) : Rayon min. admis r de l'arrondi

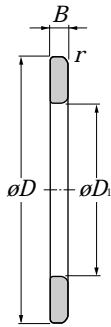
2) : La tolérance dimensionnelle d'une butée avec le suffixe T2 est E12.



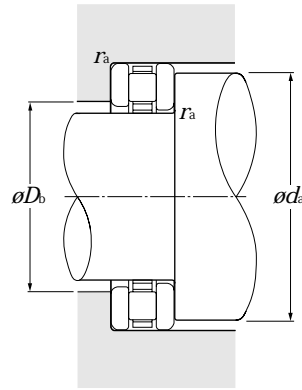
Série K893
(cage à rouleaux)



Rondelle d'appui WS
(bague intérieure)

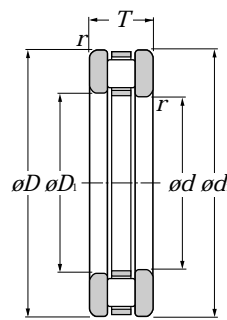


Rondelle d'appui GS
(bague extérieure)

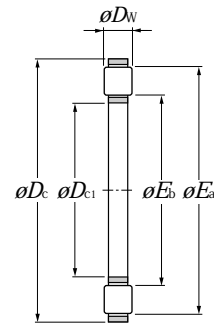


Désignations				Dimensions de référence en mm		Dimensions annexes en mm			Poids en kg		
Butée	Cage à rouleaux	Bague intérieure	Bague extérieure	E_b	E_a	d_a min	D_b max	r_{as} max	811 812 893	K811 K812 K893	WS GS
				81113T2	K81113T2	WS81113	GS81113	68.8	85.2	85	70
81213T2	K81213T2	WS81213	GS81213	69.9	93.3	93	71	1	0.775	0.215	0.280
89313	K89313	WS89313	GS89313	73.9	110.3	110	74	1	1.430	0.260	0.580
81114T2	K81114T2	WS81114	GS81114	73.7	90.1	90	74	1	0.365	0.097	0.135
81214T2	K81214T2	WS81214	GS81214	75.0	98.4	98	76	1	0.815	0.225	0.295
89314	K89314	WS89314	GS89314	79.8	120.2	120	80	1	1.930	0.340	0.800
81115T2	K81115T2	WS81115	GS81115	78.7	95.1	95	80	1	0.425	0.115	0.155
81215T2	K81215T2	WS81215	GS81215	80.1	103.7	103	81	1	0.860	0.240	0.310
89315	K89315	WS89315	GS89315	84.7	129.2	129	85	1.5	2.410	0.470	0.970
81116T2	K81116T2	WS81116	GS81116	83.7	100.1	100	85	1	0.445	0.119	0.165
81216T2	K81216T2	WS81216	GS81216	84.8	108.4	106	86	1	0.950	0.250	0.350
89316	K89316	WS89316	GS89316	89.8	134.2	134	90	1.5	2.530	0.490	1.020
81117T2	K81117T2	WS81117	GS81117	88.7	105.3	105	89	1	0.475	0.125	0.175
81217	K81217	WS81217	GS81217	92.2	116.9	116	92	1	1.280	0.300	0.490
89317	K89317	WS89317	GS89317	95.8	144.2	144	96	1.5	3.140	0.590	1.280
81118T2	K81118T2	WS81118	GS81118	94.7	114.3	114	95	1	0.670	0.170	0.250
81218J	K81218J	WS81218	GS81218	97.9	126.7	126	97	1	1.820	0.540	0.640
89318	K89318	WS89318	GS89318	100.8	149.2	149	101	1.5	3.280	0.620	1.330
81120T2	K81120T2	WS81120	GS81120	105.1	128.7	128	106	1	1.000	0.300	0.350
81220	K81220	WS81220	GS81220	109.2	140.0	139	109	1	2.240	0.620	0.810
89320	K89320	WS89320	GS89320	110.6	163.0	163	110	1.5	4.190	0.810	1.690
81122T2	K81122T2	WS81122	GS81122	115.0	138.8	138	116	1	1.100	0.325	0.385
81222	K81222	WS81222	GS81222	119.2	150.0	149	119	1	2.450	0.685	0.880
89322	K89322	WS89322	GS89322	122.5	183.0	183	122	2	6.030	1.150	2.440
81124T2	K81124T2	WS81124	GS81124	125.0	148.8	148	126	1	1.170	0.340	0.415
81224	K81224	WS81224	GS81224	129.2	160.0	159	129	1	2.690	0.730	0.980
81126	K81126	WS81126	GS81126	137.7	162.4	162	137	1	1.740	0.415	0.663
81226	K81226	WS81226	GS81226	140.1	179.0	173	140	1.5	4.200	1.140	1.530

Série 811
Série 812



Série 811
Série 812
(butée)

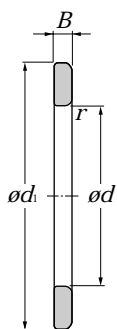


Série K811, Série K812
(cage à rouleaux)

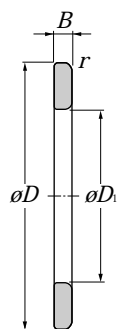
d 140 ~ 160 mm

d	D	Dimensions								Charges de base		Vitesses limites	
		d_1 -0.2 -0.5	D_1 0.5 0.2	T	$D_{c1}^{2)}$ E11	D_c a13	D_w 0 -0.010	B h11	$r_{s, \min}^{1)}$	dynamique en N C_a	statique C_{0a}	en tr/min graisse huile	
140	180	178	142	31	140	180	12	9.5	1	206 000	815 000	380	1 500
	200	197	143	46	140	200	19	13.5	1.5	370 000	1 280 000	350	1 400
150	190	188	152	31	150	190	12	9.5	1	214 000	870 000	350	1 400
160	200	198	162	31	160	200	12	9.5	1	221 000	930 000	330	1 300

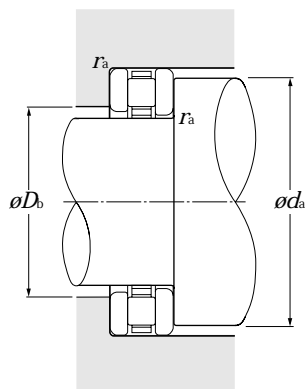
Note 1) : Rayon min. admis r de l'arrondi



Rondelle d'appui WS
(bague intérieure)



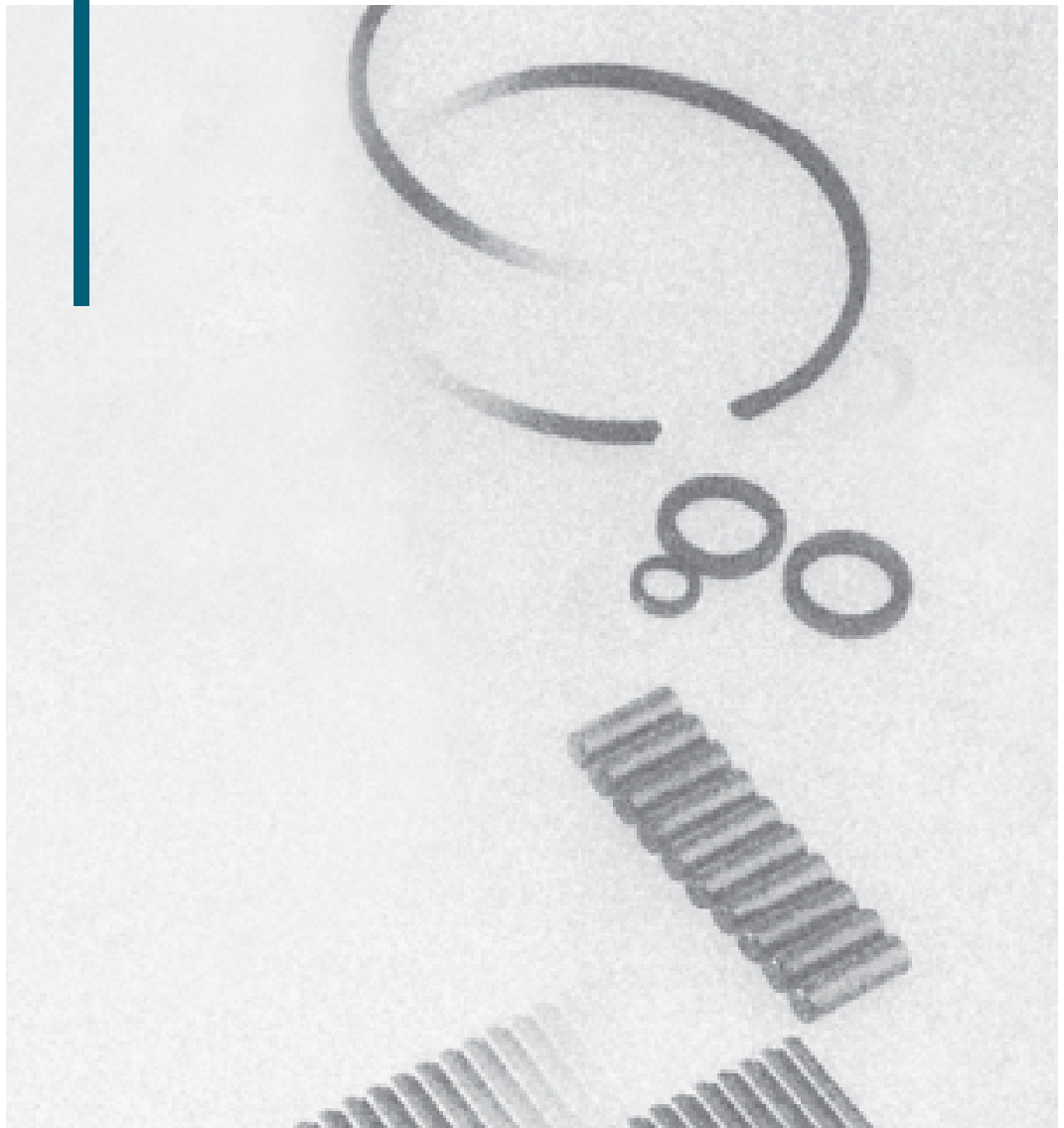
Rondelle d'appui GS
(bague extérieure)



Désignations				Dimensions de référence en mm		Dimensions annexes en mm			Poids en kg		
Butée	Cage à rouleaux	Bague intérieure	bague extérieure	E_b	E_a	d_a	D_b	r_{as}	811 812 893	K811 K812 K893	WS GS
						min	max	max			
81128	K81128	WS81128	GS81128	147.8	172.5	172	147	1	1.950	0.450	0.750
81228	K81228	WS81228	GS81228	150.1	189.0	188	150	1.5	4.570	1.200	1.690
81130	K81130	WS81130	GS81130	157.7	182.4	182	157	1	2.070	0.470	0.800
81132	K81132	WS81132	GS81132	167.8	192.5	192	167	1	2.190	0.500	0.840

COMPOSANTS

Aiguilles/Segments d'arrêt/Etanchéités





Aiguilles

Toutes les aiguilles **NTN** sont fabriquées avec un acier à haute teneur en carbone et chrome, usinées par rectification et super finition après traitement thermique. Leur dureté est comprise entre 60 et 65 HRC. Elles sont fournies non seulement comme éléments roulants, mais aussi comme goupilles et axes.

Profil du bout des aiguilles

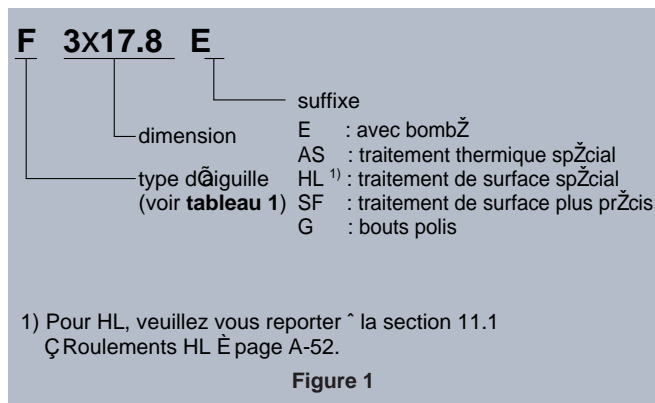
Le type F, aiguille avec bout plat, est le type standard, alors que le type A à bout arrondi est le type semi-standard. En plus de ces deux types, un autre type (désignation avec suffixe E) permettent la réduction des charges de bord est également disponible. Veuillez contacter **NTN** pour plus de détails.

Tableau 1 : Profil du bout d'aiguille

Type	Nom	Profil
F	Plat	
A	Arrondi	

Composition de la désignation

La désignation comprend le type d'aiguille (profil de l'extrémité), la dimension [diamètre (D_w) x longueur (L_w)] et le suffixe.



Tolérance des aiguilles

Toutes les aiguilles sont fabriquées avec des tolérances dimensionnelles et de profil conformes à JIS B 1506 (Rouleaux pour roulements) (**tableau 2**).

Tableau 2 : Tolérance des aiguilles

Unité: μ m

Caractéristiques	Tolérance et valeur admise
Tolérance pour valeur du diamètre D_w	0~ ± 10
Ecart en diamètre maximal D_w entre les aiguilles	2
Circularité du diamètre D_w , variation du diamètre	1.0 ($L_w/D_w \leq 6$) 1.5 ($L_w/D_w > 6$)
Tolérance pour la longueur L_w	h13
Classe de précision	Classe-2

Les aiguilles livrées dans un même emballage sont triées sur le diamètre D_w avec un écart maximal par lot de 2 μ m max. Avant d'être livrées, les aiguilles sont identifiées par les couleurs des rubans adhésifs telles que rouge, bleu foncé, bleu, etc. en fonction des tolérances dimensionnelles.

Il ne faut pas utiliser ensemble des aiguilles de cartons de couleurs différentes.

Tableau 3 : Classe des aiguilles

Couleur d'identification	Tolérance de diamètre en μ m	Classement
Rouge	0 ~ ± 2	Standard
Bleu foncé	± 1 ~ ± 3	
Bleu	± 2 ~ ± 4	
Noir	± 3 ~ ± 5	
Blanc	± 4 ~ ± 6	Semi-standard
Gris	± 5 ~ ± 7	
Vert	± 6 ~ ± 8	
Brun	± 7 ~ ± 9	
Jaune	± 8 ~ ± 10	

Application des aiguilles

Pour un roulement à aiguilles sans cage utilisant des aiguilles standard, il faut déterminer le diamètre d'arbre (d), le diamètre du logement (D), le jeu circonférentiel (ΔC) et le jeu radial (Δr). On peut les déterminer à partir du diamètre des aiguilles (D_w) et du nombre d'aiguilles (Z), comme le montre la **figure 2**.

Il faut déterminer la valeur minimale du jeu circonférentiel (ΔC) à l'aide de la **formule (1)**, et choisir le jeu radial (Δr) en fonction du diamètre d'arbre et des conditions de fonctionnement, en vous référant au **tableau 5.1** de la section 5.1 **Ç Jeu radial d'un roulement** à page A-30. En général, un roulement sans cage nécessite un jeu radial supérieur à celui d'un roulement à aiguilles avec cage.

$$\Delta C = (0.005 - 0.020) \times Z \text{ mm (minimum value)} \quad (1)$$

Après, il faut déterminer la valeur minimale du diamètre d'alésage du logement (D) et la valeur maximale du diamètre d'arbre (d) à l'aide des formules (2) et (3).

$$D = \left[\frac{Z \cdot D_w}{\sin\left(\frac{\pi}{Z}\right)} + 1 \right] \cdot D_w + \frac{\Delta C}{\pi} \text{ mm (valeur minimale)} \quad (2)$$

$$d = D - 2 \cdot D_w - \Delta r \text{ mm (valeur maximale)} \quad (3)$$

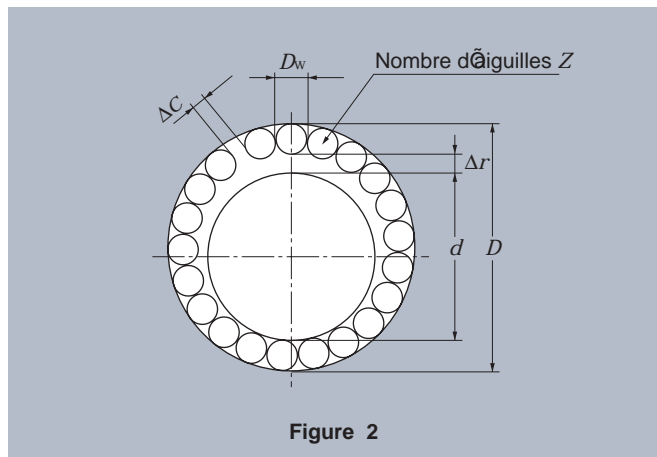


Figure 2

La valeur maximale du diamètre d'alésage du logement (D), nécessaire pour retenir les aiguilles dans le logement par effet de voûte, peut être déterminée à partir du diamètre min. ($D_w \text{ min}$) et le nombre d'aiguilles, à l'aide de la **formule (4)**. La valeur du coefficient K est indiquée dans le **tableau 4**

$$D = K \cdot D_w \text{ min mm (max.)} \quad (4)$$

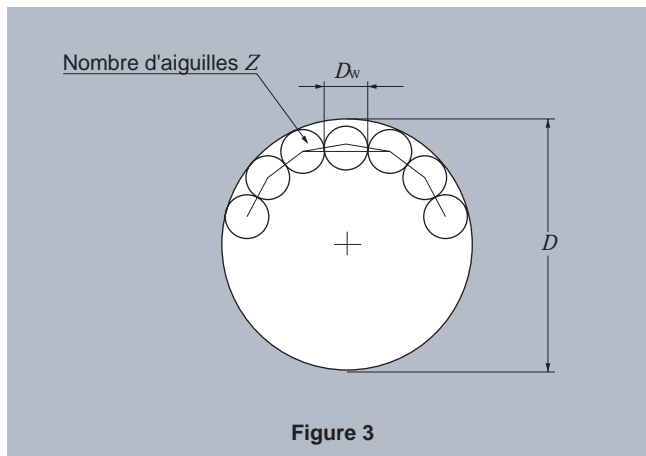


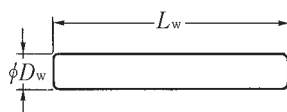
Figure 3

Tableau 4 : Valeur du coefficient K

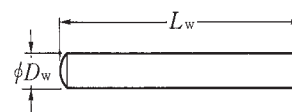
Z	K	Z	K
8	3.6763333	17	6.4536463
9	3.9709394	18	6.7689303
10	4.2727719	19	7.0846088
11	4.5789545	20	7.4006100
12	4.8879667	21	7.7168786
13	5.1989251	22	8.0333713
14	5.5112799	23	8.3500534
15	5.8246707	24	8.6668970
16	6.1388508	25	8.9838796

Série F

Série A



Série F



Série A

D_w 1.5 ~ 4.5 mm

Dimensions		Désignation		Poids	Dimensions		Désignation		Poids
en mm				en kg	en mm				en kg
D_w	L_w	bout plat	bout arrondi	pour 1 000 pcs	D_w	L_w	bout plat	bout arrondi	pour 1 000 pcs
1.5	5.8	F1.5× 5.8	A1.5× 5.8	0.080	3	23.8	F3 ×23.8	A3 ×23.8	1.34
	6.8	F1.5× 6.8	A1.5× 6.8	0.090		25.8	F3 ×25.8	A3 ×25.8	1.45
	7.8	F1.5× 7.8	A1.5× 7.8	0.104		27.8	F3 ×27.8	A3 ×27.8	1.56
	9.8	F1.5× 9.8	A1.5× 9.8	0.131		11.8	F3.5×11.8	A3.5×11.8	0.849
	11.8	F1.5×11.8	A1.5×11.8	0.159		13.8	F3.5×13.8	A3.5×13.8	1.00
	13.8	F1.5×13.8	A1.5×13.8	0.186		15.8	F3.5×15.8	A3.5×15.8	1.15
2	6.8	F2 × 6.8	A2 × 6.8	0.158	17.8	F3.5×17.8	A3.5×17.8	1.30	
	7.8	F2 × 7.8	A2 × 7.8	0.183	19.8	F3.5×19.8	A3.5×19.8	1.45	
	9.8	F2 × 9.8	A2 × 9.8	0.232	3.5	21.8	F3.5×21.8	A3.5×21.8	1.60
	11.8	F2 ×11.8	A2 ×11.8	0.281		23.8	F3.5×23.8	A3.5×23.8	1.75
	13.8	F2 ×13.8	A2 ×13.8	0.330		25.8	F3.5×25.8	A3.5×25.8	1.90
	15.8	F2 ×15.8	A2 ×15.8	0.379		29.8	F3.5×29.8	A3.5×29.8	2.20
	17.8	F2 ×17.8	A2 ×17.8	0.428		31.8	F3.5×31.8	A3.5×31.8	2.35
	19.8	F2 ×19.8	A2 ×19.8	0.477		34.8	F3.5×34.8	A3.5×34.8	2.58
7.8	F2.5× 7.8	A2.5× 7.8	0.284	13.8		F4 ×13.8	A4 ×13.8	1.27	
9.8	F2.5× 9.8	A2.5× 9.8	0.351	15.8		F4 ×15.8	A4 ×15.8	1.50	
2.5	11.8	F2.5×11.8	A2.5×11.8	0.438	17.8	F4 ×17.8	A4 ×17.8	1.70	
	13.8	F2.5×13.8	A2.5×13.8	0.514	19.8	F4 ×19.8	A4 ×19.8	1.89	
	15.8	F2.5×15.8	A2.5×15.8	0.591	21.8	F4 ×21.8	A4 ×21.8	2.09	
	17.8	F2.5×17.8	A2.5×17.8	0.668	23.8	F4 ×23.8	A4 ×23.8	2.26	
	19.8	F2.5×19.8	A2.5×19.8	0.745	4	25.8	F4 ×25.8	A4 ×25.8	2.48
	21.8	F2.5×21.8	A2.5×21.8	0.821		27.8	F4 ×27.8	A4 ×27.8	2.68
	23.8	F2.5×23.8	A2.5×23.8	0.898		29.8	F4 ×29.8	A4 ×29.8	2.87
	9.8	F3 × 9.8	A3 × 9.8	0.556		31.8	F4 ×31.8	A4 ×31.8	3.07
	11.8	F3 ×11.8	A3 ×11.8	0.671		34.8	F4 ×34.8	A4 ×34.8	3.31
	13.8	F3 ×13.8	A3 ×13.8	0.784		37.8	F4 ×37.8	A4 ×37.8	3.62
15.8	F3 ×15.8	A3 ×15.8	0.897	39.8		F4 ×39.8	A4 ×39.8	3.82	
17.8	F3 ×17.8	A3 ×17.8	1.01	17.8		F4.5×17.8	A4.5×17.8	2.11	
19.8	F3 ×19.8	A3 ×19.8	1.12	4.5	19.8	F4.5×19.8	A4.5×19.8	2.36	
21.8	F3 ×21.8	A3 ×21.8	1.23		21.8	F4.5×21.8	A4.5×21.8	2.61	

D_w 4.5 ~ 5 mm

Dimensions		Désignation		Poids
en mm				en kg
D_w	L_w	bout plat	bout arrondi	pour 1 000 pcs
4.5	23.8	F4.5×23.8	A4.5×23.8	2.86
	25.8	F4.5×25.8	A4.5×25.8	3.11
	29.8	F4.5×29.8	A4.5×29.8	3.62
	31.8	F4.5×31.8	A4.5×31.8	3.87
	34.8	F4.5×34.8	A4.5×34.8	4.25
	37.8	F4.5×37.8	A4.5×37.8	4.63
	39.8	F4.5×39.8	A4.5×39.8	4.88
	44.8	F4.5×44.8	A4.5×44.8	5.51
5	19.8	F5 ×19.8	A5 ×19.8	2.89
	21.8	F5 ×21.8	A5 ×21.8	3.20
	23.8	F5 ×23.8	A5 ×23.8	3.52
	25.8	F5 ×25.8	A5 ×25.8	3.82
	29.8	F5 ×29.8	A5 ×29.8	4.45
	31.8	F5 ×31.8	A5 ×31.8	4.74
	34.8	F5 ×34.8	A5 ×34.8	5.11
	37.8	F5 ×37.8	A5 ×37.8	5.55
	39.8	F5 ×39.8	A5 ×39.8	5.85
	49.8	F5 ×49.8	A5 ×49.8	7.33

Segments d'arrêt

Ces segments d'arrêt sont exclusivement utilisés pour fixer ou guider axialement une bague ou une cage. De plus, ils ont le même profil que le segment d'arrêt concentrique de type C défini dans JIS B 2806. Des segments d'arrêt plus petits ou ayant une section (b) plus mince peut être fabriqués en fonction de l'application du roulement à aiguilles. Ils sont fabriqués à partir du fil laminé en acier dur, avec traitement de surface.

Types de segments d'arrêt

Il existe deux types de segments d'arrêt ; la **série WR** pour une application sur un arbre, et la **série BR** pour une application dans un logement.

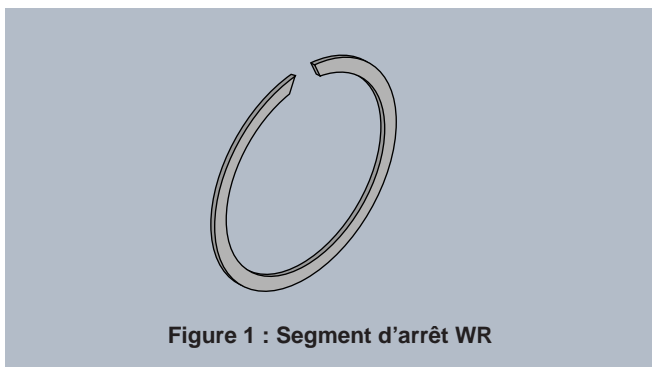


Figure 1 : Segment d'arrêt WR

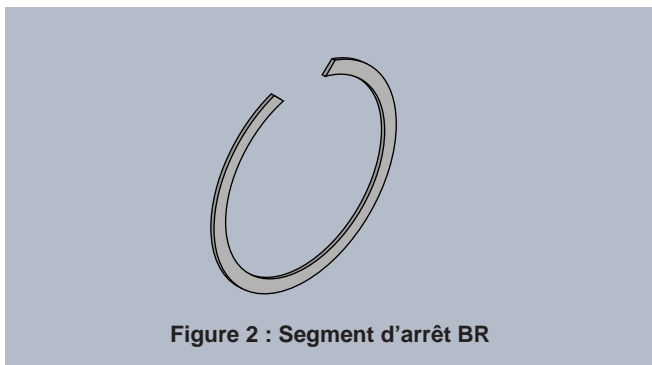


Figure 2 : Segment d'arrêt BR

Composition de la désignation

La désignation du segment d'arrêt est composée du type de segment d'arrêt (**WR** ou **BR**) et de la dimension. Celle-ci représente le diamètre d'arbre applicable pour la **série WR** et le diamètre du logement pour la **série BR**.

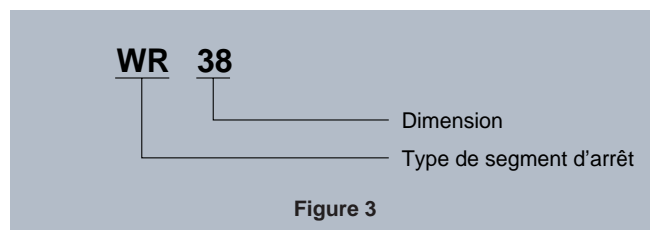


Figure 3

Vitesse de fonctionnement admise

Pour la **série WR**, (sur arbre) la vitesse de fonctionnement admise est décrite dans le tableau dimensionnel correspondant. Il s'agit de la vitesse de fonctionnement à partir de laquelle le segment d'arrêt commence à s'ouvrir.

Montage

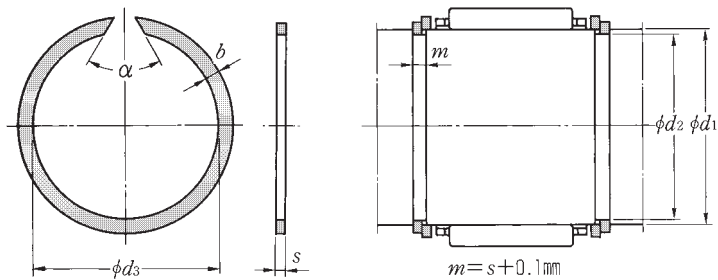
Il est conseillé d'insérer une entretoise entre le segment d'arrêt et la cage pour guider axialement la cage. Dans certain cas, le démontage de segment est difficile et l'utilisation d'un outil de démontage n'est pas aisée. Dans ce cas, il est nécessaire d'utiliser un segment d'arrêt général défini dans JIS B 2804 (de type C) ou B 2806 (de type C concentrique).

Tableau 1 : Angle de section (α) du segment d'arrêt

Série	Désignation	Angle de section(α)
Série WR	WR4, WR5	40°
	WR6 et au-delà	60°
Série BR	Toute désignation	90°

Pour arbre

Série WR

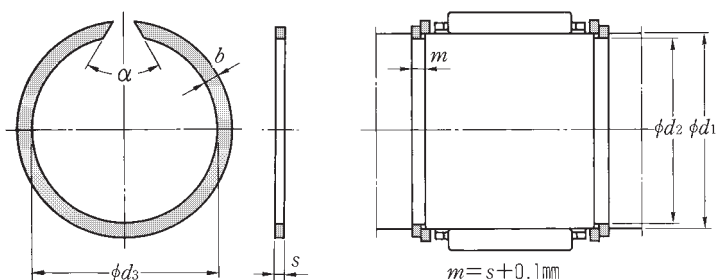


Désignation	Dimensions					Vitesse limites en tr/min
	d_1	d_3 max	b	s ± 0.06	d_2	
WR 4	4	3.7	0.8	0.5	3.8	275 000
WR 5	5	4.7	1	0.5	4.8	192 000
WR 6	6	5.6	1.1	0.7	5.7	141 000
WR 7	7	6.5	1.2	0.7	6.7 ⁰ _{-0.09}	134 000
WR 8	8	7.4	1.3	1	7.6	108 000
WR 9	9	8.4	1.3	1	8.6	80 000
WR10	10	9.4	1.3	1	9.6	68 000
WR11	11	10.2	1.3	1	10.5	64 500
WR12	12	11.2	1.3	1	11.5	53 000
WR13	13	12.2	1.3	1	12.5	49 600
WR14	14	13.1	1.5	1.2	13.5 ⁰ _{-0.11}	45 900
WR15	15	14	1.75	1.2	14.4	44 500
WR16	16	15	1.75	1.2	15.4	38 000
WR17	17	16	1.75	1.2	16.4	34 500
WR18	18	17	1.75	1.2	17.4	30 000
WR19	19	17.9	1.75	1.2	18.4	28 900
WR20	20	18.7	1.75	1.2	19.2	26 200
WR21	21	19.7	1.75	1.2	20.2	23 400
WR22	22	20.7	1.75	1.2	21.2	20 800
WR23	23	21.7	1.75	1.2	22.2	19 500
WR24	24	22.5	1.75	1.2	23 ⁰ _{-0.13}	18 100
WR25	25	23.5	1.75	1.2	24	16 400
WR26	26	24.5	1.75	1.2	25	14 800
WR28	28	26.5	2.3	1.5	27	15 400
WR29	29	27.5	2.3	1.5	28	14 400
WR30	30	28.5	2.3	1.5	29	13 200
WR32	32	30.2	2.3	1.5	30.8 ⁰ _{-0.16}	13 300
WR35	35	33.2	2.3	1.5	33.8	10 700

Désignation	Dimensions					Vitesse limites en tr/min
	d_1	d_3 max	b	s ± 0.06	d_2	
WR 37	37	35.2	2.3	1.5	35.8	9 200
WR 38	38	36.2	2.3	1.5	36.8	8 700
WR 40	40	37.8	2.3	1.5	38.5	8 100
WR 42	42	39.8	2.3	1.5	40.5	7 000
WR 43	43	40.8	2.3	1.5	41.5 ⁰ _{-0.16}	6 800
WR 45	45	42.8	2.3	1.5	43.5	5 800
WR 47	47	44.8	2.3	1.5	45.5	5 500
WR 48	48	45.8	2.3	1.5	46.5	5 300
WR 50	50	47.8	2.3	1.5	48.5	4 800
WR 52	52	49.8	2.3	1.5	50.5	4 300
WR 55	55	52.6	2.3	1.5	53.5	4 400
WR 58	58	55.6	2.3	1.5	56.5	3 900
WR 60	60	57.6	2.3	1.5	58.5	3 500
WR 61	61	58.6	2.3	1.5	59.5	3 300
WR 62	62	59.6	2.3	1.5	60.5	3 200
WR 63	63	60.6	2.3	1.5	61.5	3 100
WR 64	64	61.6	2.3	1.5	62.5 ⁰ _{-0.19}	2 900
WR 65	65	62.6	2.3	1.5	63.5	2 800
WR 68	68	65.4	2.8	2	66.2	2 900
WR 70	70	67.4	2.8	2	68.2	2 700
WR 72	72	69.4	2.8	2	70.2	2 600
WR 73	73	70.4	2.8	2	71.2	2 500
WR 75	75	72.4	2.8	2	73.2	2 300
WR 80	80	77.4	2.8	2	78.2	1 950
WR 85	85	82	3.4	2.5	83	2 300
WR 90	90	87	3.4	2.5	88 ⁰ _{-0.22}	2 000
WR 95	95	92	3.4	2.5	93	1 750
WR100	100	97	3.4	2.5	98	1 560

Pour arbre

Série WR

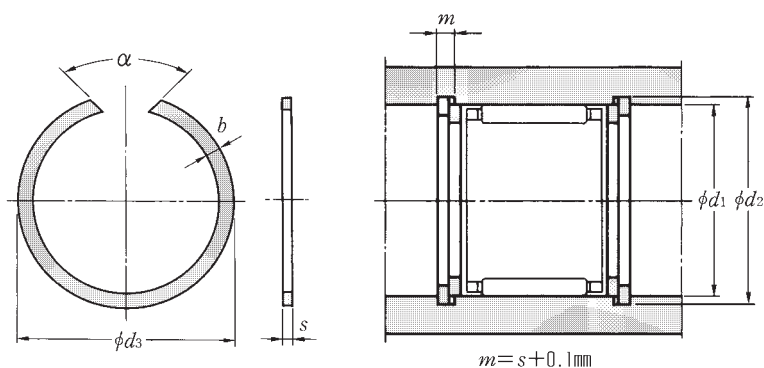


Désignation	Dimensions					Vitesse limites en tr/min
	d_1	d_3 max	b	s ± 0.06	d_2	
WR105	105	101.7	3.4	2.5	102.7	1 390
WR110	110	106.7	3.4	2.5	107.7 ⁰	1 240
WR115	115	111.7	3.4	2.5	112.7 ^{-0.22}	1 100
WR120	120	116.7	3.4	2.5	117.7	1 000
WR125	125	121.7	3.4	2.5	122.7	920
WR130	130	126.7	3.4	2.5	127.7	830
WR135	135	131.6	4	2.5	132.4	830
WR140	140	136.6	4	2.5	137.4	760
WR145	145	141.6	4	2.5	142.4	690
WR150	150	146.6	4	2.5	147.4 ⁰	640
WR155	155	151.6	4	2.5	152.4 ^{-0.25}	590
WR160	160	156.6	4	2.5	157.4	550
WR165	165	161.6	4	2.5	162.4	500
WR170	170	166.6	4	2.5	167.4	470
WR175	175	171.6	4	2.5	172.4	440
WR180	180	175.6	5	3	177	430
WR185	185	180.6	5	3	182	590
WR190	190	185.6	5	3	187	540
WR195	195	190.6	5	3	192	510
WR200	200	195.6	5	3	197	480
WR210	210	205.6	5	3	207	420
WR220	220	215.6	5	3	217 ⁰	380
WR225	225	220.6	5	3	222	360
WR230	230	225.6	5	3	227	350
WR240	240	235.6	5	3	237	310
WR250	250	245.6	5	3	247	270
WR260	260	253	7.5	4	255 ⁰	430
WR265	265	258	7.5	4	260 ^{-0.32}	410

Désignation	Dimensions					Vitesse limites en tr/min
	d_1	d_3 max	b	s ± 0.06	d_2	
WR270	270	263	7.5	4	265	380
WR280	280	273	7.5	4	275	360
WR285	285	278	7.5	4	280	350
WR290	290	283	7.5	4	285 ⁰	340
WR300	300	293	7.5	4	295 ^{-0.32}	300
WR305	305	298	7.5	4	300	290
WR310	310	303	7.5	4	305	280
WR320	320	313	7.5	4	315	260
WR330	330	323	7.5	4	325	240
WR340	340	333	7.5	4	335	220
WR350	350	343	7.5	4	345	210
WR360	360	353	7.5	4	355 ⁰	190
WR370	370	363	7.5	4	365 ^{-0.36}	180
WR380	380	373	7.5	4	375	170
WR390	390	383	7.5	4	385	160
WR400	400	393	7.5	4	395	150

Pour logement

Série BR

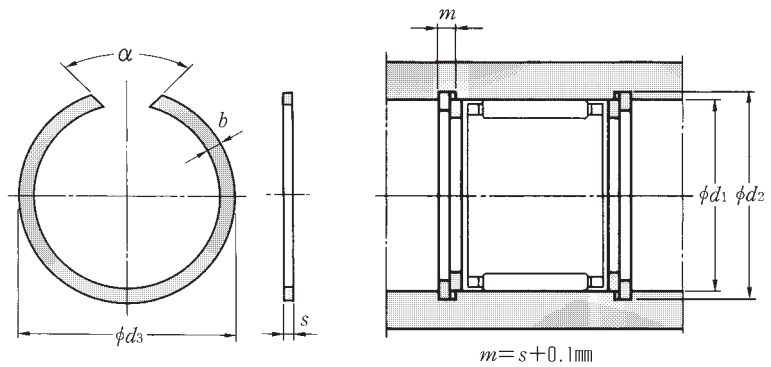


Désignation	Dimensions en mm					
	d_1	d_3 min	b	s ± 0.06	d_2	
BR 7	7	7.5	1	0.8	7.3	
BR 8	8	8.5	1	0.8	8.3	$+0.09$ 0
BR 9	9	9.5	1.1	0.8	9.3	
BR10	10	10.6	1.2	0.8	10.4	
BR11	11	11.6	1.3	1	11.4	
BR12	12	12.7	1.3	1	12.4	
BR13	13	13.8	1.3	1	13.5	$+0.11$ 0
BR14	14	14.8	1.3	1	14.5	
BR15	15	15.8	1.3	1	15.5	
BR16	16	16.8	1.6	1.2	16.5	
BR17	17	17.8	1.6	1.2	17.5	
BR18	18	18.9	1.75	1.2	18.5	
BR19	19	19.9	1.75	1.2	19.6	
BR20	20	21	1.75	1.2	20.6	
BR21	21	22	1.75	1.2	21.6	
BR22	22	23	1.75	1.2	22.6	
BR23	23	24	1.75	1.2	23.6	
BR24	24	25.2	1.75	1.2	24.8	$+0.13$ 0
BR25	25	26.2	1.75	1.2	25.8	
BR26	26	27.2	1.75	1.2	26.8	
BR27	27	28.2	1.75	1.2	27.8	
BR28	28	29.2	1.75	1.2	28.8	
BR29	29	30.2	1.75	1.2	29.8	
BR30	30	31.4	2.3	1.5	31	
BR31	31	32.4	2.3	1.5	32	
BR32	32	33.4	2.3	1.5	33	$+0.16$ 0
BR33	33	34.4	2.3	1.5	34	
BR34	34	35.4	2.3	1.5	35	

Désignation	Dimensions en mm					
	d_1	d_3 min	b	s ± 0.06	d_2	
BR35	35	36.4	2.3	1.5	36	
BR36	36	37.8	2.3	1.5	37.2	
BR37	37	38.8	2.3	1.5	38.2	
BR38	38	39.8	2.3	1.5	39.2	
BR39	39	40.8	2.3	1.5	40.2	
BR40	40	41.8	2.3	1.5	41.2	
BR41	41	42.8	2.3	1.5	42.2	$+0.16$ 0
BR42	42	43.8	2.3	1.5	43.2	
BR43	43	44.8	2.3	1.5	44.2	
BR44	44	45.8	2.3	1.5	45.2	
BR45	45	46.8	2.3	1.5	46.2	
BR46	46	47.8	2.3	1.5	47.2	
BR47	47	48.8	2.3	1.5	48.2	
BR48	48	49.8	2.3	1.5	49.2	
BR49	49	50.8	2.3	1.5	50.2	
BR50	50	51.8	2.3	1.5	51.2	
BR52	52	54.3	2.3	1.5	53.5	
BR53	53	55.3	2.3	1.5	54.5	
BR54	54	56.3	2.3	1.5	55.5	
BR55	55	57.3	2.3	1.5	56.5	
BR57	57	59.3	2.3	1.5	58.5	$+0.19$ 0
BR58	58	60.3	2.3	1.5	59.5	
BR60	60	62.3	2.3	1.5	61.5	
BR61	61	63.3	2.3	1.5	62.5	
BR62	62	64.3	2.3	1.5	63.5	
BR63	63	65.3	2.3	1.5	64.5	
BR64	64	66.3	2.3	1.5	65.5	
BR65	65	67.3	2.3	1.5	66.5	

Pour logement

Série BR



Désignation	Dimensions en mm				
	d_1	d_3 min	b	s ± 0.06	d_2
BR 66	66	68.3	2.3	1.5	67.5
BR 68	68	70.3	2.3	1.5	69.5
BR 70	70	72.3	2.3	1.5	71.5
BR 72	72	74.6	2.8	2	73.8
BR 73	73	75.6	2.8	2	74.8
BR 74	74	76.6	2.8	2	75.8
BR 75	75	77.6	2.8	2	76.8
BR 76	76	78.6	2.8	2	77.8
BR 77	77	79.6	2.8	2	78.8
BR 78	78	80.6	2.8	2	79.8
BR 79	79	81.6	2.8	2	80.8
BR 81	81	83.6	2.8	2	82.8
BR 82	82	84.6	2.8	2	83.8
BR 83	83	85.6	2.8	2	84.8
BR 85	85	87.6	2.8	2	86.8
BR 86	86	88.6	2.8	2	87.8
BR 88	88	91	3.4	2.5	90
BR 90	90	93	3.4	2.5	92
BR 92	92	95	3.4	2.5	94
BR 93	93	96	3.4	2.5	95
BR 95	95	98	3.4	2.5	97
BR 97	97	100	3.4	2.5	99
BR 98	98	101	3.4	2.5	100
BR100	100	103	3.4	2.5	102
BR102	102	105.3	3.4	2.5	104.3
BR103	103	106.3	3.4	2.5	105.3
BR105	105	108.3	3.4	2.5	107.3
BR107	107	110.3	3.4	2.5	109.3

Désignation	Dimensions en mm				
	d_1	d_3 min	b	s ± 0.06	d_2
BR108	108	111.3	3.4	2.5	110.3
BR110	110	113.3	3.4	2.5	112.3
BR112	112	115.3	3.4	2.5	114.3
BR113	113	116.3	3.4	2.5	115.3
BR115	115	118.3	3.4	2.5	117.3
BR117	117	120.3	3.4	2.5	119.3
BR118	118	121.3	3.4	2.5	120.3
BR120	120	123.3	3.4	2.5	122.3
BR123	123	126.3	3.4	2.5	125.3
BR125	125	128.3	3.4	2.5	127.3
BR127	127	130.3	3.4	2.5	129.3
BR130	130	133.3	3.4	2.5	132.3
BR133	133	136.3	3.4	2.5	135.3
BR135	135	138.3	3.4	2.5	137.3
BR137	137	140.3	3.4	2.5	139.3
BR140	140	143.6	4	2.5	142.6
BR143	143	146.6	4	2.5	145.6
BR150	150	153.6	4	2.5	152.6
BR153	153	156.6	4	2.5	155.6
BR160	160	163.6	4	2.5	162.6
BR163	163	166.6	4	2.5	165.6
BR165	165	168.6	4	2.5	167.6
BR170	170	173.6	4	2.5	172.6
BR173	173	176.6	4	2.5	175.6
BR175	175	178.6	4	2.5	177.6
BR180	180	183.6	4	2.5	182.6
BR183	183	186.6	4	2.5	185.6
BR190	190	194.5	5	3	193

Désignation	Dimensions					
	d_1	d_3 min	b	s ± 0.06	d_2	
BR195	195	199.5	5	3	198	
BR200	200	204.5	5	3	203	
BR205	205	209.5	5	3	208	
BR210	210	214.5	5	3	213	$\begin{matrix} +0.29 \\ 0 \end{matrix}$
BR215	215	219.5	5	3	218	
BR220	220	224.5	5	3	223	
BR225	225	229.5	5	3	228	
BR230	230	234.5	5	3	233	
BR240	240	244.5	5	3	243	
BR250	250	254.5	5	3	253	
BR260	260	267	7.5	4	265	$\begin{matrix} +0.32 \\ 0 \end{matrix}$
BR270	270	277	7.5	4	275	
BR280	280	287	7.5	4	285	
BR300	300	307	7.5	4	305	
BR320	320	327	7.5	4	325	
BR325	325	332	7.5	4	330	
BR350	350	357	7.5	4	355	
BR355	355	362	7.5	4	360	
BR360	360	367	7.5	4	365	$\begin{matrix} +0.36 \\ 0 \end{matrix}$
BR375	375	382	7.5	4	380	
BR380	380	387	7.5	4	385	
BR385	385	392	7.5	4	390	
BR395	395	402	7.5	4	400	
BR400	400	407	7.5	4	405	
BR415	415	422	7.5	4	420	
BR420	420	427	7.5	4	425	$\begin{matrix} +0.40 \\ 0 \end{matrix}$
BR440	440	447	7.5	4	445	

Etanchéités

Etanchéités

Ce sont des étanchéités spéciales pour des roulements à aiguilles. Leur section est conçue pour s'adapter à ces roulements. Elles sont en caoutchouc synthétique avec une tôle en renfort, pouvant alors être utilisées à des températures de fonctionnement comprises entre -25 et +120°C, (en 100°C max. en continu). Veuillez contacter **NTN** pour l'utilisation de ces étanchéités sous des conditions de fonctionnement spéciales, comme une température supérieure à 100°C.

Types d'étanchéités

Deux différents types d'étanchéités sont disponibles ; la **série G** à une lèvre et la **série GD** à deux lèvres. **NTN** propose également des étanchéités en matériaux spéciaux (**LEG, LEGD**), pour lesquelles la lubrification est assurée par une matière spécifique offrant un faible couple même en environnement sec. Veuillez contacter **NTN** pour plus de détails.

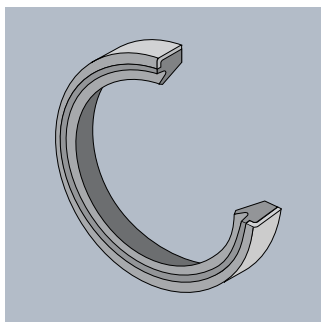


Figure 1 : Série G (LEG)

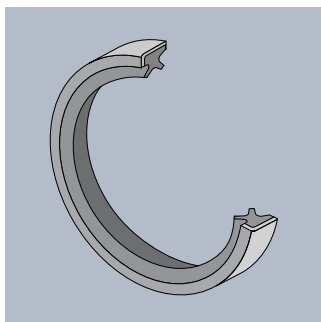


Figure 2 : Série GD (LEGD)

Lorsque la surface de contact de l'étanchéité et les conditions de lubrification sont bonnes, le **série G** à une lèvre peut être utilisée pour une vitesse allant jusqu'à 10 m/s max, et la **série GD** à deux lèvres jusqu'à 6 m/s.

Cette étanchéité est destinée à retenir la graisse et d'éviter l'entrée de poussière. Elle ne retient pas l'huile de lubrification comme les joints à lèvres.

Composition de la désignation

La désignation d'une étanchéité est composée du type d'étanchéité (G, GD) et de la dimension (diamètre d'alésage x diamètre extérieur x largeur).

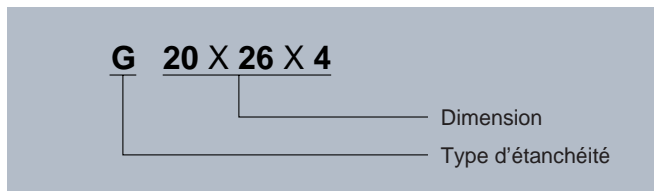


Figure 3

Ajustement

La surface en contact avec l'étanchéité doit être usinée par rectification après trempé, pour optimiser l'étanchéité. De plus, elle doit être dépourvue de défauts et marquages nuisibles. Lorsque la surface de chemin de roulement de la bague intérieure est utilisée comme surface de contact avec l'étanchéité, il faut utiliser une bague intérieure plus large.

Lors de l'ajustement de l'étanchéité dans le roulement, il est conseillé de chanfreiner le bout de l'arbre ou du logement pour éviter d'endommager la lèvre et la surface extérieure de l'étanchéité, comme le montre la **figure 4**. Lorsque l'arbre et le logement ne sont pas chanfreinés, il est conseillé d'utiliser un outil d'ajustement comme le montre la **figure 5**. Une interférence de serrage adéquate entre l'étanchéité et le logement peut être obtenue dans la plage de tolérance habituelle du logement G7 à R7.

De plus, il est conseillé d'appliquer une sous-couche de lubrifiant à la lèvre de l'étanchéité G et GD avant de l'ajuster, afin d'améliorer la lubrification. Par ailleurs, lors de l'ajustement de l'étanchéité et de son insertion sur l'arbre, il faut éviter de déformer ses lèvres.

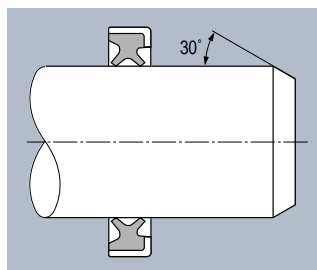


Figure 4

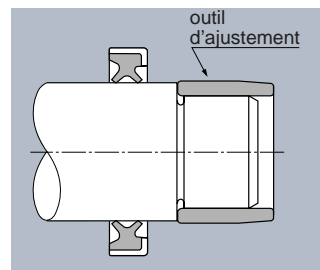


Figure 5

Exemples d'application d'étanchéités

Les **figures 6 à 8** montrent des exemples d'application de ces étanchéités.

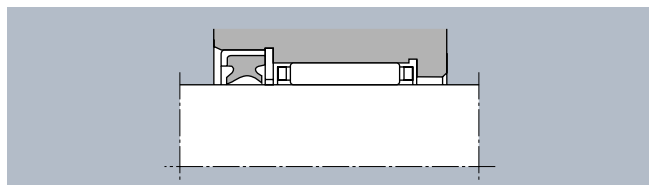


Figure 6

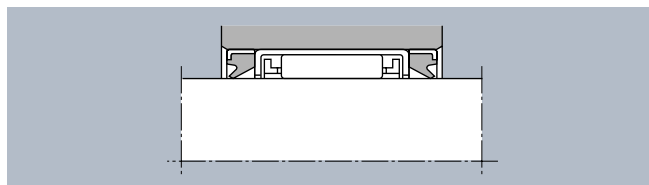


Figure 7

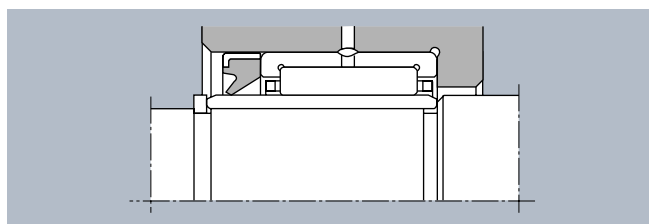
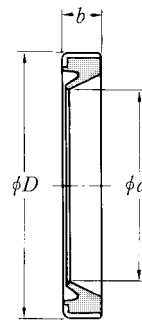
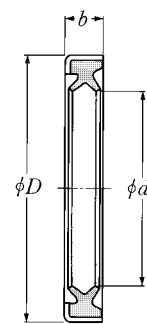


Figure 8

Série G
Série GD



Série G



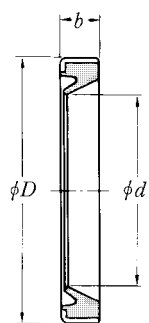
Série GD

Désignation		dimensions			Poids	
		en mm			×10 ⁻³ kg	
		d	D ¹⁾	b	G	GD
Série G	Série GD			^{+0.2} / ₀		
G 4× 8×2	–	4	8	2	0.18	–
G 5× 9×2	–	5	9	2	0.19	–
G 5×10×2	–	5	10	2	0.22	–
G 6×10×2	–	6	10	2	0.21	–
G 6×12×2	–	6	12	2	0.38	–
G 7×11×2	–	7	11	2	0.25	–
G 7×14×2	–	7	14	2	0.52	–
G 8×12×3	–	8	12	3	0.41	–
G 8×15×3	–	8	15	3	0.74	–
G 9×13×3	–	9	13	3	0.44	–
G 9×16×3	–	9	16	3	0.69	–
G10×14×3	–	10	14	3	0.50	–
G10×17×3	–	10	17	3	0.87	–
G12×16×3	–	12	16	3	0.56	–
G12×18×3	–	12	18	3	0.86	–
G12×19×3	–	12	19	3	0.94	–
G13×19×3	–	13	19	3	0.87	–
G14×20×3	GD14×20×3	14	20	3	0.96	0.99
G14×21×3	GD14×21×3	14	21	3	1.1	1.1
G14×22×3	GD14×22×3	14	22	3	1.3	1.2
G15×21×3	GD15×21×3	15	21	3	1.0	1.0
G15×23×3	GD15×23×3	15	23	3	1.3	1.3
G16×22×3	GD16×22×3	16	22	3	1.3	1.1
G16×24×3	GD16×24×3	16	24	3	1.3	1.3
G16×25×3	GD16×25×3	16	25	3	1.6	1.6
G17×23×3	GD17×23×3	17	23	3	1.3	1.1
G17×25×3	GD17×25×3	17	25	3	1.5	1.4
G18×24×3	GD18×24×3	18	24	3	1.2	1.2

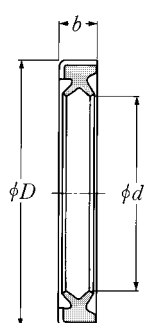
Désignation		dimensions			Poids	
		en mm			×10 ⁻³ kg	
		d	D ¹⁾	b	G	GD
Série G	Série GD			^{+0.2} / ₀		
G18×26×4	GD18×26×4	18	26	4	1.8	1.8
G19×27×4	GD19×27×4	19	27	4	2.0	1.9
G20×26×4	GD20×26×4	20	26	4	1.8	1.8
G20×28×4	GD20×28×4	20	28	4	2.1	2.1
G21×29×4	GD21×29×4	21	29	4	2.2	2.1
G22×28×4	GD22×28×4	22	28	4	1.8	1.9
G22×30×4	GD22×30×4	22	30	4	2.2	2.3
G24×32×4	GD24×32×4	24	32	4	2.5	2.4
G25×32×4	GD25×32×4	25	32	4	2.3	2.2
G25×33×4	GD25×33×4	25	33	4	2.5	2.5
G25×35×4	GD25×35×4	25	35	4	2.6	2.6
G26×34×4	GD26×34×4	26	34	4	2.6	2.6
G28×35×4	GD28×35×4	28	35	4	2.4	2.5
G28×37×4	GD28×37×4	28	37	4	3.1	2.8
G29×37×4	GD29×37×4	29	37	4	2.7	2.7
G29×38×4	GD29×38×4	29	38	4	3.2	2.9
G30×37×4	GD30×37×4	30	37	4	2.7	2.6
G30×40×4	GD30×40×4	30	40	4	3.6	3.3
G32×42×4	GD32×42×4	32	42	4	3.7	3.9
G32×45×4	GD32×45×4	32	45	4	5.1	5.2
G35×42×4	GD35×42×4	35	42	4	3.0	2.9
G35×45×4	GD35×45×4	35	45	4	4.1	3.6
G37×47×4	GD37×47×4	37	47	4	4.0	3.8
G38×48×4	GD38×48×4	38	48	4	4.4	4.0
G40×47×4	GD40×47×4	40	47	4	3.3	3.5
G40×50×4	GD40×50×4	40	50	4	4.6	4.0
G40×52×5	GD40×52×5	40	52	5	4.8	4.7
G42×52×4	GD42×52×4	42	52	4	4.7	4.2

Remarque 1) : La tolérance du diamètre extérieur est la valeur moyenne des valeurs mesurées en deux points.

Série G Série GD



Série G



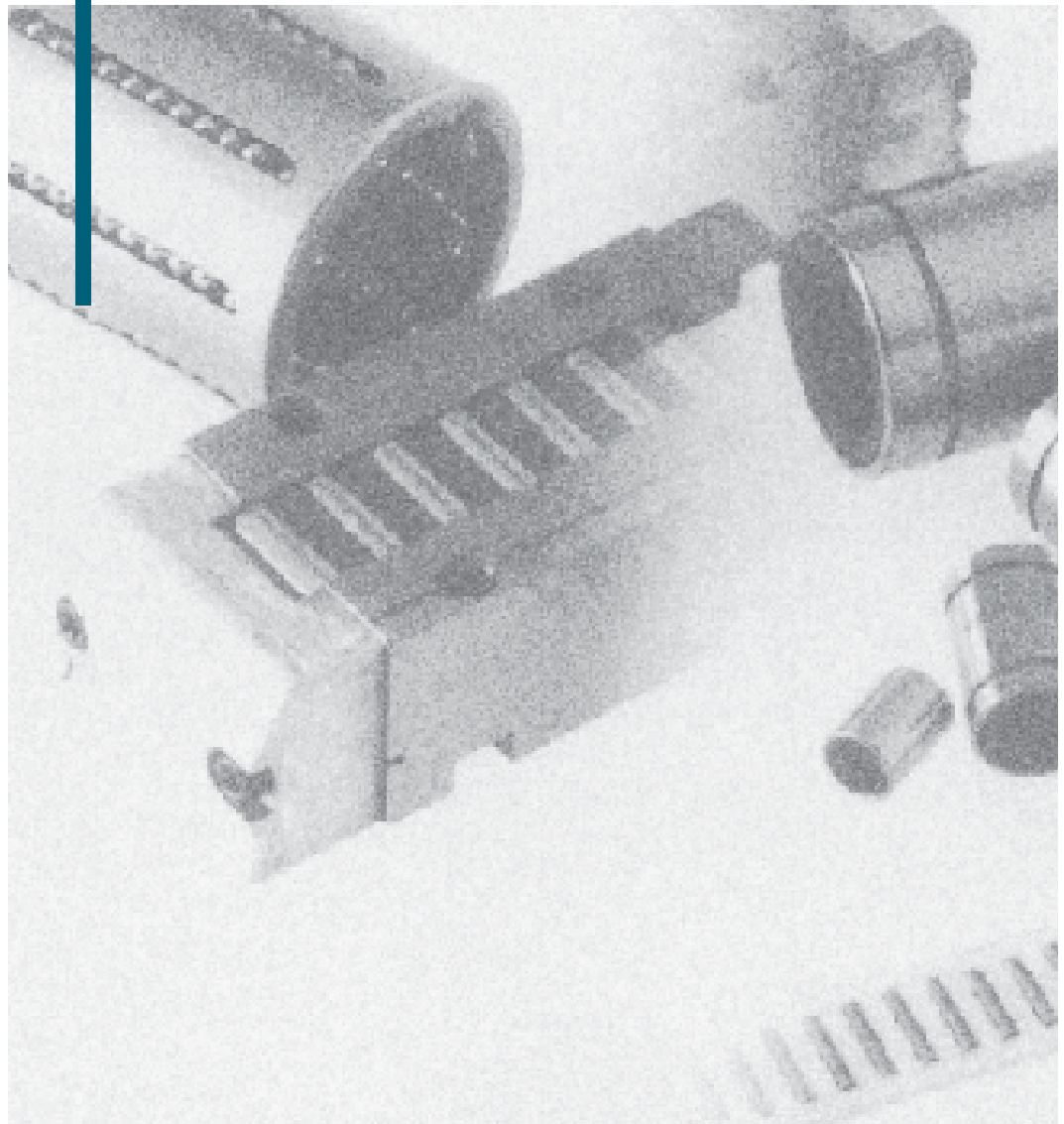
Série GD

Désignation		dimensions en mm			Poids ×10 ⁻³ kg	
Série G	Série GD	d	D ¹⁾	b _{+0.2 0}	G	GD
					G43×53×4	GD43×53×4
G45×52×4	GD45×52×4	45	52	4	3.8	3.8
G45×55×4	GD45×55×4	45	55 ^{+0.173 +0.053}	4	5.2	5.5
G50×58×4	GD50×58×4	50	58	4	4.5	5.2
G50×62×5	GD50×62×5	50	62	5	10.4	10

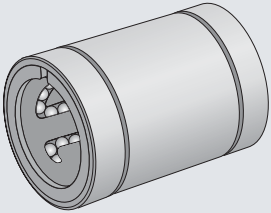
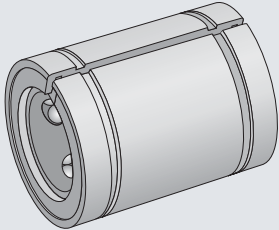
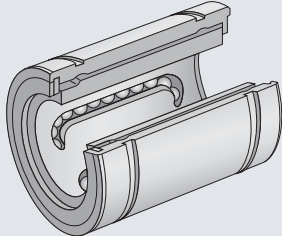
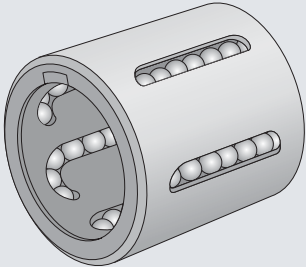
Remarque 1) : La tolérance du diamètre extérieur est la valeur moyenne des valeurs mesurées en deux points.

GUIDAGES LINEAIRES A BILLES

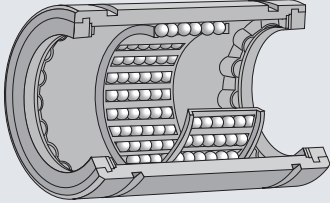
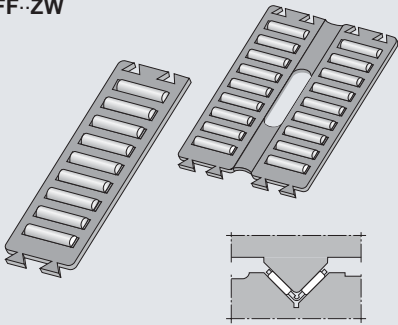
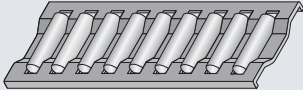
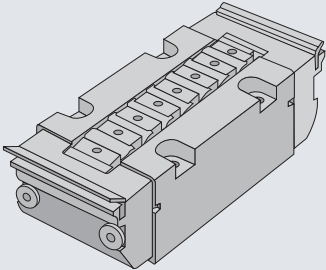
A bagues massives, à douille, à cage libre, patin de guidage, patin à rouleaux



Guidages linéaires à billes

Type	Gamme de diamètre d'arbre en mm	Composition de la désignation du guidage
<p>KLM</p>  <p>Ce modèle, composé d'une bague extérieure, de billes en acier et d'une cage, est un guidage cylindrique pour des applications générales, assure un mouvement précis, linéaire, infini et doux grâce à sa bague extérieure de haute rigidité.</p>	$\varnothing 3 \sim \varnothing 40$	<p>KLM 06 L</p> <ul style="list-style-type: none"> — Suffixe — Diamètre inscrit — Type de guidage
<p>KLM..S</p>  <p>Ce modèle est composé d'une bague extérieure, de billes en acier et d'une cage. La bague extérieure et la cage sont fendues, comme le montre l'image, pour permettre la réduction du diamètre inscrit de la cage par serrage de la bague extérieure et donc l'ajustement de jeu radial. Ce type de guidage linéaire assure également un mouvement précis, linéaire, indéfini et doux.</p>	$\varnothing 16 \sim \varnothing 40$	<p>KLM 30 S</p> <ul style="list-style-type: none"> — Suffixe — Diamètre inscrit — Type de guidage
<p>KLM..P</p>  <p>Ce modèle est composé d'une bague extérieure, de billes en acier et d'une cage. La bague extérieure et la cage sont coupées, une rangée de billes (équivalente à 50 à 60 C de circonférence) a été retirée. Cette ouverture permet un montage facile car le corps de palier peut être monté sur l'arbre par son centre. Ce modèle assure également un mouvement précis, linéaire, infini et doux, comme les autres modèles. Le jeu radial peut aussi être ajusté.</p>	$\varnothing 16 \sim \varnothing 40$	<p>KLM 30 P LL</p> <ul style="list-style-type: none"> — Suffixe — Suffixe — Diamètre inscrit — Type de guidage
<p>KH</p>  <p>Ce modèle est composé d'une bague extérieure, de billes en acier et d'une cage. La bague extérieure est en tôle emboutie, ce qui permet une construction légère et de section mince. Ce modèle assure également un mouvement précis, linéaire, infini et doux, comme d'autres modèles.</p>	$\varnothing 6 \sim \varnothing 50$ avec étanchéité $\varnothing 10 \sim \varnothing 50$	<p>KH 20 30 LL</p> <ul style="list-style-type: none"> — Suffixe — Largeur — Diamètre inscrit — Type de guidage

Composants	Mouvement infini	Mouvement limité	Mouvement circulaire	Remarques
Diamètre inscrit : $\varnothing 6$ L : étanchéité d'un côté	○	—	X	
Diamètre inscrit : $\varnothing 6$ S : à jeu ajustable	○	—	X	Les cages des séries KLM, KLM,S, KLM,P et KH sont toutes en résine polyamide et peuvent donc être utilisées en fonctionnement continu à 100C max. et à 120C en pointe.
Diamètre inscrit : $\varnothing 30$ P : sans étanchéité LL : étanchéité des deux côtés	○	—	X	La température de fonctionnement doit être comprise entre -25 et 100C max pour éviter la détérioration de l'étanchéité et de la graisse. Ces types de guidage ne peuvent pas tourner sur l'arbre.
Diamètre inscrit : $\varnothing 20$ Largeur : 30 LL : étanchéité des deux côtés.	○	—	X	

Type		Gamme de diamètre d'arbre en mm	Composition de la désignation du guidage
<p>KD</p> 	<p>Ce modèle, composé d'une bague extérieure, de billes en acier et d'une cage, est un guidage cylindrique pour des applications générales, qui assure un mouvement précis, linéaire, infini et doux grâce à sa bague extérieure de haute rigidité</p>	<p>Diamètre d'arbre $\varnothing 10 \sim \varnothing 80$</p>	<p>KD 20 32 45 LL</p> <ul style="list-style-type: none"> — Suffixe — Longueur — Diamètre extérieur — Diamètre inscrit — Type de guidage
<p>FF FF..ZW</p> 	<p>Ce modèle, composé d'une cage et d'aiguilles, assure un mouvement doux avec peu de frottements en étant inséré entre deux rails de guidage. La cage en résine polyamide est pourvue de deux bouts spécifiques (en queue d'aronde) pour que plusieurs cages puissent être assemblées.</p>	<p>Diamètre de rouleur $\varnothing 2 \sim \varnothing 3.5$</p>	<p>FF 25 18 ZW</p> <ul style="list-style-type: none"> — Suffixe — Largeur — Diamètre du rouleur x10 — Type de patin
<p>BF (RF)</p> 	<p>Ce modèle, composé d'une cage et d'aiguilles, assure un mouvement doux avec peu de frottements en étant inséré entre deux rails de guidage. Les cages en tôle (BF) et en résine polyamide (RF) sont disponibles. Cependant, pour ce type de patin, on ne peut pas réunir plusieurs cages pour en former une seule.</p>	<p>Diamètre de rouleur $\varnothing 3 \sim \varnothing 7$</p>	<p>BF 30 20 / 1000</p> <ul style="list-style-type: none"> — Longueur de la cage — Largeur — Diamètre du rouleur x10 — Type de patin
<p>RLM</p> 	<p>Ce modèle est composé d'un système de re-circulation, d'un séparateur et de rouleaux. Il permet aux rouleaux cylindriques de circuler à l'intérieur du système de re-circulation et assure donc un mouvement infini linéaire sur un rail de guidage.</p>	<p>Section $16 \sim 38$</p>	<p>RLM 26 X 86</p> <ul style="list-style-type: none"> — Longueur du patin — Section — Type de patin

Composants	Mouvement infini	Mouvement fini	Mouvement circulaire	Remarques
Diamètre inscrit : Ø 20 Diamètre extérieur : Ø 32 Longueur : 45	—	○	X	La température de fonctionnement doit être comprise entre -25 et 100°C max pour éviter la détérioration de l'étanchéité et de la graisse.
Diamètre d'aiguilles : f2.5 Largeur : 18 ZW : à double rangée	○	—	X	Comme la cage est en polyamide, ce patin peut être utilisé en fonctionnement continu à 80°C max. et à 90°C en pointe. Le type double rangée possède une jonction pliable dans sa partie centrale. Il peut ainsi être ajusté angulairement en le chauffant dans une huile de 70 à 90°C. En laissant refroidir ce type de patin et en maintenant l'angle de courbure inchangé pendant quelques secondes après ajustement, la forme de courbure reste identique, de manière à être montés sur une surface en forme de V comme le montre l'image.
Diamètre d'aiguilles : f3 Largeur : 20 Longueur de cage : 1000	○	—	X	Pour un usage de la cage en polyamide RF, le patin peut être utilisé en fonctionnement continu à 80°C max. et à 90°C en pointe. La longueur standard du palier avec une cage BF est de 1000 mm. La longueur standard du palier avec une cage RF est de 705 mm. Ces patins ne peuvent pas être joints l'un à l'autre, mais ils peuvent être fournis dans toutes les longueurs sur demande.
Section : 26 Longueur du patin : 86	○	—	X	

Guidages linéaires à billes, à bagues massives et à douille

Quatre à neuf rangées de billes sont disposées à égale distance dans la bague extérieure, guidée par la cage, la rangée de billes circule en direction axiale. Ainsi, ces guidages se déplacent indéfiniment axialement, mais ne peuvent effectuer de mouvement circulaire.

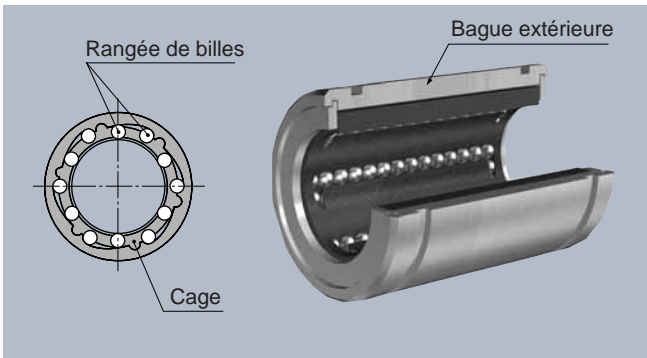


Figure 1

Tolérance dimensionnelle

Les tolérances des dimensions, du diamètre inscrit (F_w), du diamètre extérieur (D) et de la largeur (C) de la **série KLM** (à bagues massives) sont décrites dans le tableau dimensionnel correspondant. Un guidage avec une précision dimensionnelle plus élevée est disponible sur demande. Veuillez contacter **NTN** en cas de besoin.

Pour la **série KH** (à douille), la bague extérieure est si fine qu'elle se déforme inévitablement pendant la fabrication, surtout lors du traitement thermique, mais elle est conçue de manière à retrouver sa forme normale, afin de remplir ses fonctions spécifiques avec la précision nécessaire, après avoir été sertie dans un logement.

Veuillez contacter **NTN** pour la méthode de mesure de la tolérance dimensionnelle.

Ajustement du guidage

L'utilisation d'un arbre et d'un logement avec les tolérances dimensionnelle indiquées dans le **tableau 1** assure un jeu radial convenable. Si l'on a besoin d'un jeu radial plus petit, ou si une précharge est appliquée, le jeu radial est ajusté à l'aide d'un logement en deux parties ou un autre ajustement est choisi.

Tableau 1 : Ajustement du guidage

Série	Arbre	Logement
Série KLM à bagues massives	g6 (g5)	H7 (H6)
Série KH à douille	h6 (j5)	H7 (H6) –en acier- K7 (K6) –en alliage léger-

Note) : Les données entre parenthèses sont utilisées pour un arbre / logement soumis à une précision plus grande ou à un montage vertical

Exigences pour l'arbre et le logement

L'arbre ou le logement sur ou dans lequel est monté un guidage linéaire doit avoir les caractéristiques données dans le **tableau 2**.

Tableau 2 : Caractéristiques de l'arbre et du logement

Caractéristiques	Arbre	Logement
Circularité (max)	IT3	IT4
Cylindricité (max)	IT2	IT4
Rugosité de surface (max)	0.4a	1.6a
Dureté de surface	HRC58 ~ 64	—
Profondeur de la couche durcie (min)	0.4mm	—

Montage du guidage linéaire

Les guidages linéaires de la **série KLM** (à bagues massives) ne pouvant être immobilisé uniquement par serrage dans le logement, nécessite l'utilisation de un ou deux segments d'arrêt.

La **série KH** (à douille) n'a pas besoin d'être fixée axialement avec un segment d'arrêt, car elle est sertie dans le logement avec une interférence de serrage suffisante. Pour le sertissage, il faut presser la bague extérieure du côté de l'identification (côté trempé) à l'aide d'un mandrin, comme le montre la **figure 2**.

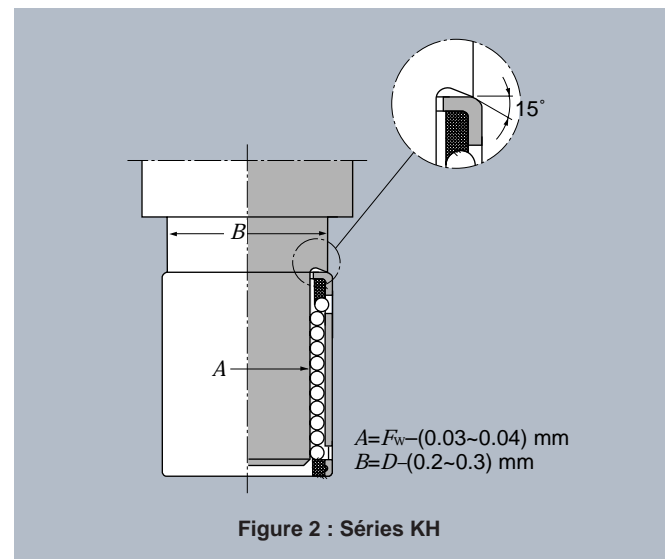
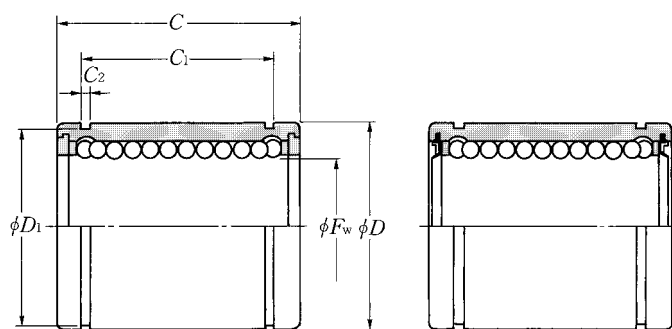


Figure 2 : Série KH

Accessoires

Des arbres, des supports d'arbres et des logements, pour des guidages linéaires **NTN** exclusivement, peuvent également être proposés. Veuillez contacter **NTN** pour plus d'informations.

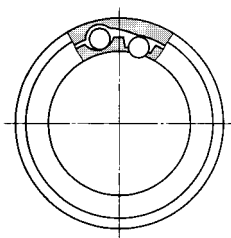
Série KLM Série KLM·LL
 Série KLM·S Série KLM·SLL
 Série KLM·P Série KLM·PLL



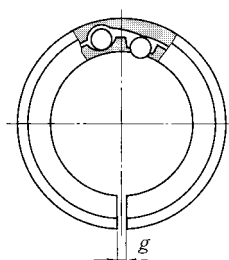
Avec étanchéité

F_w 3 ~ 35 mm

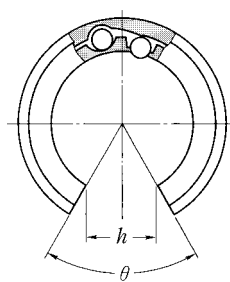
Dimensions									Charges de base		Désignation	Nombre de rangées de billes	Poids en kg (approx.)
F_w	D	C	C_1	C_2	D_1	g	h	ϑ	dynamique en N C_r	statique C_{or}			
$3_{-0.008}^0$	$7_{-0.010}^0$	$10_{-0.120}^0$	-	-	-	-	-	-	51	40	KLM03	4	0.002
$4_{-0.008}^0$	$8_{-0.010}^0$	$12_{-0.120}^0$	-	-	-	-	-	-	71	52	KLM04	4	0.003
$5_{-0.009}^0$	$10_{-0.010}^0$	$15_{-0.120}^0$	-	-	-	-	-	-	118	90	KLM05	4	0.005
$6_{-0.009}^0$	$12_{-0.010}^0$	$19_{-0.120}^0$	13.3	1.1	11.5	-	-	-	130	107	KLM06	4	0.009
$8_{-0.009}^0$	$15_{-0.010}^0$	$17_{-0.120}^0$	11.3	1.1	14.3	-	-	-	116	94	KLM08	4	0.012
	$15_{-0.010}^0$	$24_{-0.120}^0$	17.3	1.1	14.3	-	-	-	234	187	KLM08-1	4	0.017
$10_{-0.009}^0$	$19_{-0.012}^0$	$29_{-0.120}^0$	21.7	1.3	18	-	-	-	435	297	KLM10	4	0.028
$12_{-0.009}^0$	$22_{-0.012}^0$	$32_{-0.120}^0$	22.7	1.3	21	-	-	-	480	380	KLM12	5	0.042
$13_{-0.009}^0$	$23_{-0.012}^0$	$32_{-0.120}^0$	22.7	1.3	22	-	-	-	540	455	KLM13	5	0.045
	28	37	26.5	1.6	27	-	-	-	875	670	KLM16	5	0.075
$16_{-0.009}^0$	$28_{-0.012}^0$	$37_{-0.120}^0$	26.5	1.6	27	0.6	-	-	875	670	KLM16S	5	0.075
	28	37	26.5	1.6	27	-	8.2	60°	875	670	KLM16P	4	0.062
$20_{-0.010}^0$	32	42	30.3	1.6	30.5	-	-	-	1 190	985	KLM20	6	0.10
	$32_{-0.014}^0$	$42_{-0.120}^0$	30.3	1.6	30.5	0.6	-	-	1 190	985	KLM20S	6	0.10
	32	42	30.3	1.6	30.5	-	8.6	50°	1 190	985	KLM20P	5	0.085
$25_{-0.010}^0$	40	59	40.7	1.85	38	-	-	-	2 640	2 340	KLM25	6	0.22
	$40_{-0.014}^0$	$59_{-0.120}^0$	40.7	1.85	38	0.6	-	-	2 640	2 340	KLM25S	6	0.22
	40	59	40.7	1.85	38	-	10.8	50°	2 640	2 340	KLM25P	5	0.19
$30_{-0.010}^0$	45	64	44.2	1.85	43	-	-	-	2 540	2 360	KLM30	6	0.26
	$45_{-0.014}^0$	$64_{-0.120}^0$	44.2	1.85	43	0.6	-	-	2 540	2 360	KLM30S	6	0.26
	45	64	44.2	1.85	43	-	13.0	50°	2 540	2 360	KLM30P	5	0.22
$35_{-0.012}^0$	52	70	49.2	2.2	49	-	-	-	3 400	2 970	KLM35	6	0.40
	$52_{-0.017}^0$	$70_{-0.120}^0$	49.2	2.2	49	1.2	-	-	3 400	2 970	KLM35S	6	0.40
	52	70	49.2	2.2	49	-	15.1	50°	3 400	2 970	KLM35P	5	0.34



Série KLM
(standard)



Série KLM-S
(à jeu ajustable)

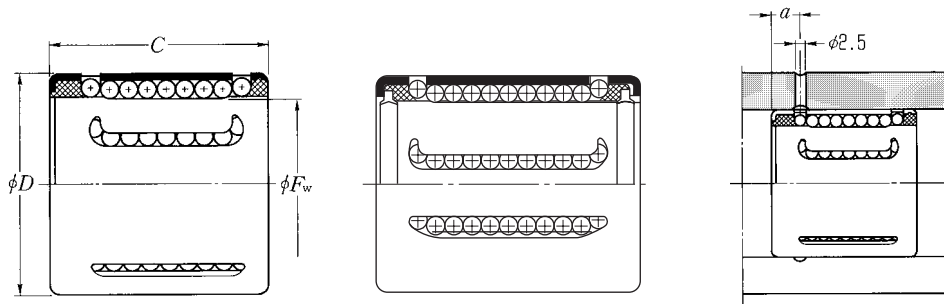


Série KLM-P
(sans étanchéité)

F_w 40 mm

F_w	Dimensions en mm								Charges de base dynamique statique en N		Désignation	Nombre de rangées de billes	Poids en kg (approx.)
	D	C	C_1 ± 0.240	C_2	D_1	g	h	ϑ	C_r	C_{or}			
	$60 \begin{smallmatrix} 0 \\ -0.017 \end{smallmatrix}$	$80 \begin{smallmatrix} 0 \\ -0.120 \end{smallmatrix}$	60.3	2.1	57	-	-	-	3 950	3 750	KLM40	6	0.62
40	$60 \begin{smallmatrix} 0 \\ -0.012 \end{smallmatrix}$	$80 \begin{smallmatrix} 0 \\ -0.120 \end{smallmatrix}$	60.3	2.1	57	1.2	-	-	3 950	3 750	KLM40S	6	0.62
	$60 \begin{smallmatrix} 0 \\ -0.017 \end{smallmatrix}$	$80 \begin{smallmatrix} 0 \\ -0.120 \end{smallmatrix}$	60.3	2.1	57	-	17.2	50°	3 950	3 750	KLM40P	5	0.53

Série KH



Avec étanchéité

F_w 6 ~ 50 mm

F_w	Dimensions en mm			Désignation	Charges de base en N		Nombre de rangées de billes	Poids en kg (approx.)
	D	C	$a^{1)}$		C_t	C_{or}		
6	12	22	4	KH0622 ²⁾	380	225	4	0.007
8	15	24	5	KH0824 ²⁾	420	255	4	0.012
10	17	26	5	KH1026 ²⁾	480	325	4	0.015
12	19	28	6	KH1228	605	495	5	0.018
	19	28	6	KH1228LL	605	495	5	0.018
14	21	28	6	KH1428	600	505	5	0.021
16	24	30	7	KH1630	775	600	5	0.027
	24	30	7	KH1630LL	775	600	5	0.027
20	28	30	7	KH2030	1 050	880	6	0.033
	28	30	7	KH2030LL	1 050	880	6	0.033
25	35	40	8	KH2540	1 930	1 560	6	0.066
	35	40	8	KH2540LL	1 930	1 560	6	0.066
30	40	50	8	KH3050	2 700	2 450	7	0.095
	40	50	8	KH3050LL	2 700	2 450	7	0.095
40	52	60	9	KH4060	4 250	4 000	8	0.18
50	62	70	9	KH5070	5 300	5 700	9	0.24

Note 1) : Représente la distance « a » de la face avec identification

Guidages linéaires à billes à cage libre

La cage à plusieurs rangées de billes (plusieurs billes par rangée) réparties uniformément sur la circonférence, peuvent se déplacer circonférentiellement et axialement dans la bague extérieure. Ainsi, ce guidage a un mouvement linéaire et rotatif (mais une course limitée) autour de l'arbre.

Conception du guidage

La longueur maximale de la course alternative est le double de celle d'un mouvement alternatif dans la bague extérieure. Celle-ci est pourvue des deux côtés d'un segment d'arrêt permettant le blocage, et d'une rondelle ressort se trouvant entre le segment d'arrêt et la cage, pour diminuer l'impact des chocs s'appliquant sur la cage, et pour empêcher l'usure de celle-ci.

En plus du modèle standard, un modèle spécial avec une étanchéité en caoutchouc synthétique (suffixe **LL**) des deux côtés de la bague extérieure, est disponible.

Tolérance dimensionnelle du guidage

Voir **tableau 1**.

Tableau 1 : Tolérance dimensionnelle

Caractéristiques	Tolérance dimensionnelle
Diamètre inscrit des billes (F_w)	F6
Diamètre extérieur de la bague extérieure (D)	h5

Ajustement du guidage et jeu radial

Un guidage linéaire doit être utilisé avec un jeu radial le plus faible possible. En particulier lorsqu'un guidage linéaire à billes est utilisé en arbre vertical ou lorsqu'une haute précision est nécessaire, il est conseillé de choisir et combiner convenablement le guidage et l'arbre pour assurer un jeu radial compris entre 0 et $-10 \mu\text{m}$ (avec précharge). Le **tableau 2** donne les ajustements du guidage sur l'arbre ou dans le logement.

Tableau 2 : Ajustements du guidage

Conditions de fonctionnement	Arbre	Logement
Normales	k5 (m5)	H6 (H7)
Arbre vertical et haute précision	n5 (p5) ^❶	J6 (J7)

❶ Ajustement à choisir

Exigences pour l'arbre et le logement

Le **tableau 3** indique les caractéristiques d'un arbre ou d'un logement dont on utilise les surfaces extérieures comme chemin de roulement.

Tableau 3 : Caractéristiques de l'arbre et du logement

Caractéristiques	Arbre	Logement
Circularité (max)	IT2	IT4
Cylindricité (max)	IT2	IT4
Rugosité de surface (max)	0.2a	1.6a
Dureté de surface	HRC58-64	–
Profondeur de la couche durcie (min)	0.4mm	–

Montage du guidage linéaire

Le logement pour la série KLM (à bagues massives) ne peut être fixé uniquement par serrage, c'est pourquoi il doit être fixé axialement à l'aide de un ou deux segments d'arrêt. (voir **figure 1**)

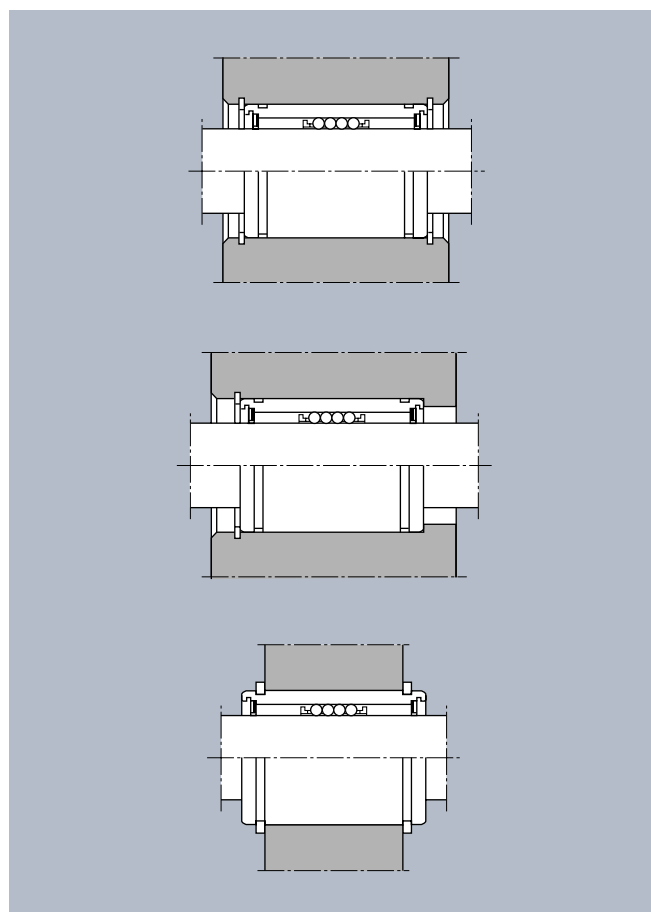


Figure 1 : Fixation axiale du guidage linéaire

Pour ajuster la cage de manière à ce qu'elle se situe au centre de la bague extérieure après avoir monté l'arbre, il faut pousser la cage dans la direction de la flèche de la **figure 2**, en insérant l'arbre dans la bague extérieure sertie dans le logement. (**figure 2**).

Dans ce cas, il faut insérer doucement l'arbre jusqu'à mi-course, puis le pousser sur une distance équivalente à la moitié de la course. (**figure 3**). Ensuite, il faut retirer l'arbre sur la même distance. La cage sera alors située au milieu de la bague extérieure, et l'arbre au milieu de la course. (**figure 4**).

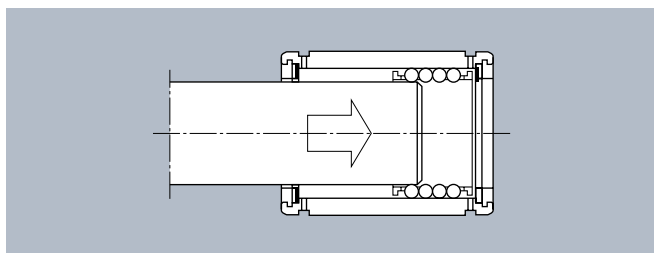


Figure 2

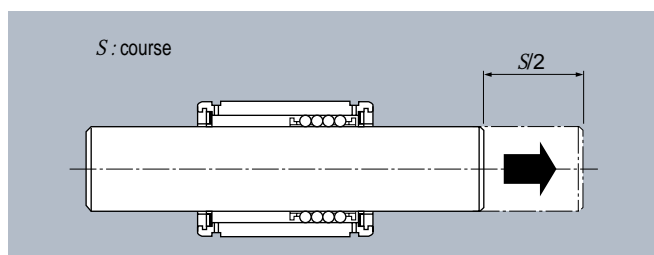


Figure 3

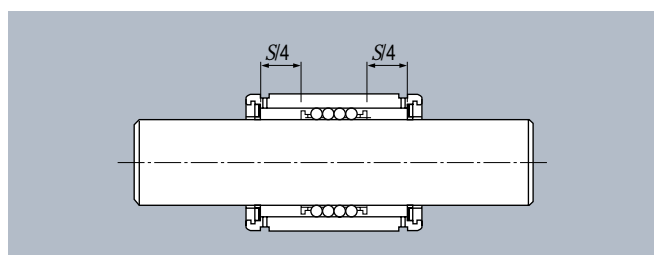
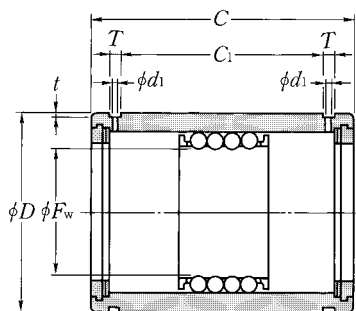


Figure 4

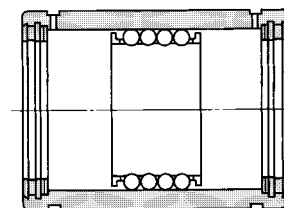
La bague extérieure doit être sertie de manière à ce que le trou de graissage se situe sur le côté ne portant pas de charge.

Lorsqu'un moment s'applique sur le guidage linéaire à cause de l'utilisation en arbre vertical, la charge risque de s'appliquer sur le trou de graissage.

Série KD Série KD-LL



Série KD
(sans étanchéité)



Série KD..LL
(avec étanchéité)

F_w 10 ~ 80 mm

F_w F6	D h5	$C^{(1)}$	T	Dimensions en mm							Désignation		Charges de base en N		Poids (approx.) en kg	
				t	d_1	C_1	Série KD course max.	Série KD-LL C_1 course max.	Série KD	Série KD-LL	C_r	C_{or}	Série KD	Série KD-LL		
10	19	30	1.7	0.4	1.5	22.7	27	15.5	19	KD101930	KD101930LL	725	535	0.028	0.030	
12	23	32	1.7	0.4	1.5	24.5	30	17.1	22	KD122332	KD122332LL	925	725	0.052	0.055	
16	28	37	1.7	0.5	1.5	29.1	33	21.1	26	KD162837	KD162837LL	1 490	1 070	0.073	0.078	
20	32	45	2.2	0.5	2	35.8	55	26.8	46	KD203245	KD203245LL	1 680	1 230	0.100	0.105	
25	37	45	2.2	0.6	2	35.8	55	26.8	46	KD253745	KD253745LL	1 890	1 410	0.115	0.120	
30	45	65	2.7	0.7	2.5	53.5	81	45.1	73	KD304565	KD304565LL	3 850	3 100	0.265	0.265	
35	52	70	2.7	0.7	2.5	58.5	90	50.1	79	KD355270	KD355270LL	4 200	3 500	0.405	0.405	
40	60	80	2.7	0.7	2.5	68.3	103	59.9	93	KD406080	KD406080LL	5 900	4 750	0.635	0.635	
45	65	80	2.7	0.7	2.5	68.3	103	59.9	93	KD456580	KD456580LL	6 450	5 300	0.675	0.680	
50	72	100	3.2	1	3	86.4	136	77.4	125	KD5072100	KD5072100LL	8 500	6 850	1.00	1.02	
55	80	100	3.2	1	3	86.4	136	77.4	125	KD5580100	KD5580100LL	9 250	7 550	1.34	1.36	
60	85	100	3.2	1	3	86.4	136	77.4	122	KD6085100	KD6085100LL	9 900	8 250	1.41	1.43	
70	95	100	3.2	1	3	86.4	136	77.4	122	KD7095100	KD7095100LL	10 600	9 000	1.61	1.63	
80	110	100	3.2	1.2	3	86	129	77	116	KD80110100	KD80110100LL	13 300	10 900	2.37	2.40	

Note 1) : La tolérance pour la dimension de C est de 0, -0.120 mm pour $F_w \leq 50$ mm et de 0, 0.150 mm pour $F_w > 50$ mm.

Patins de guidage

Patins de guidage

Ces patins, composés d'une cage plate à aiguilles, assurent un mouvement alternatif doux avec peu de frottements.

Types de patins de guidage

Pour la **série FF**, la cage en résine polyamide est munie à ses extrémités de queues d'arondes permettant de les mettre bout à bout pour former une seule cage. Pour la série **FF-ZW**, deux rangées d'aiguilles sont disposées dans la cage. Celle-ci présente un joint élastique au centre, permettant d'ajuster angulairement les deux rangées en les chauffant dans une huile de 70 à 90°C. Ces deux rangées ajustées peuvent garder leur forme, même avec des conditions de fonctionnement normales, en les laissant refroidir pendant quelques secondes tout en maintenant l'angle de courbure.

Pour la **série BF**, la cage est en tôle et la longueur standard du palier est 1000 mm.

Pour la **série RF**, la cage est en résine polyamide et la longueur standard du palier est 705 mm. Ces deux modèles ne peuvent être mis bout à bout, mais un palier d'une longueur particulière est disponible sur demande. Veuillez contacter **NTN** pour plus de détails.

Tolérance des aiguilles

Les aiguilles de la cage du patin de guidage sont fabriquées dans la classe de tolérance dimensionnelle de 0 à -2 µm par rapport au diamètre nominal (D_v).

Exigences pour la surface de chemin de roulement

La **tableau 1** donne les caractéristiques de la surface de chemin de roulement pour un patin de guidage.

Tableau 1 : Caractéristiques de la surface de chemin de roulement

Caractéristiques	Tolérance
Rugosité de surface (max)	0.2a
Dureté de surface ^①	HRC58~64
Profondeur de la couche durcie (min)	0.4 mm
Tolérance de montage (max) ^②	0.1 mm pour 1000 mm

① Lorsque la trempe de la surface du chemin de roulement n'est pas possible une lame de ressort trempée peut être utilisée.

② La tolérance de montage est exprimée avec une valeur de désalignement comme le montre la figure 1.

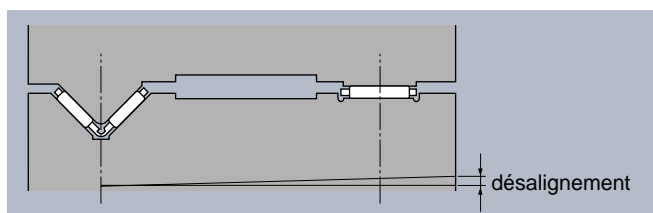


Figure 1

Montage du patin de guidage

Théoriquement la cage parcourt la moitié de la course du rail de guidage mobile et se déplace dans la même direction que celui-ci. La relation entre la longueur du patin de guidage (L), la course (S) et la longueur de la cage (L_1) peut être exprimée à l'aide de la **formule (1)** (voir **figure 2**).

$$L = S/2 + L_1 \dots \dots \dots (1)$$

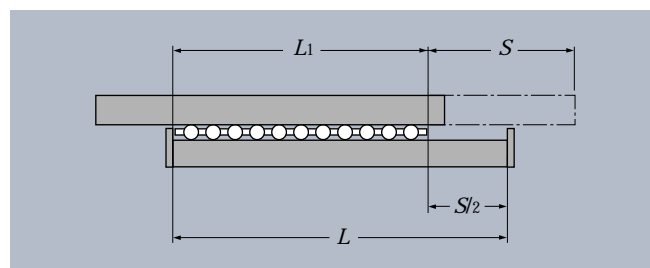


Figure 2

Le patin de guidage peut provoquer une déviation du mouvement à cause de la déviation du profil de la surface du chemin de roulement, d'une charge irrégulière ou de vibrations. C'est pourquoi le rail ou le patin doivent être pourvus aux deux extrémités d'un boudoir pour empêcher un dépassement du patin de guidage. (**figure 5**)

Les **figures 3** et **4** montrent des exemples d'application de patins de guidage.

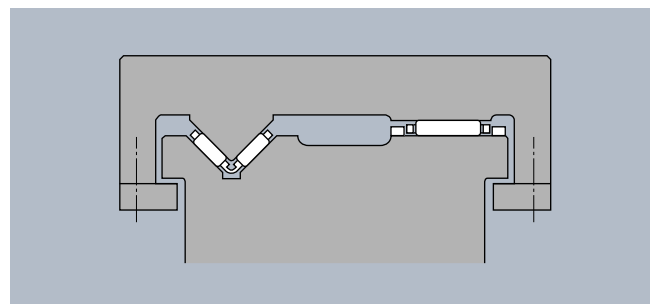


Figure 3 : Application générale

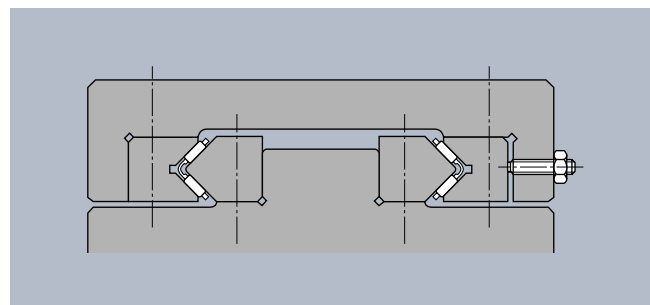


Figure 4 : Lorsqu'une charge excentrée est appliquée

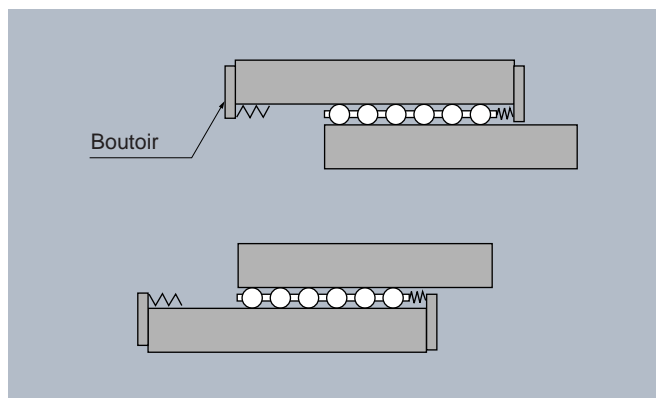
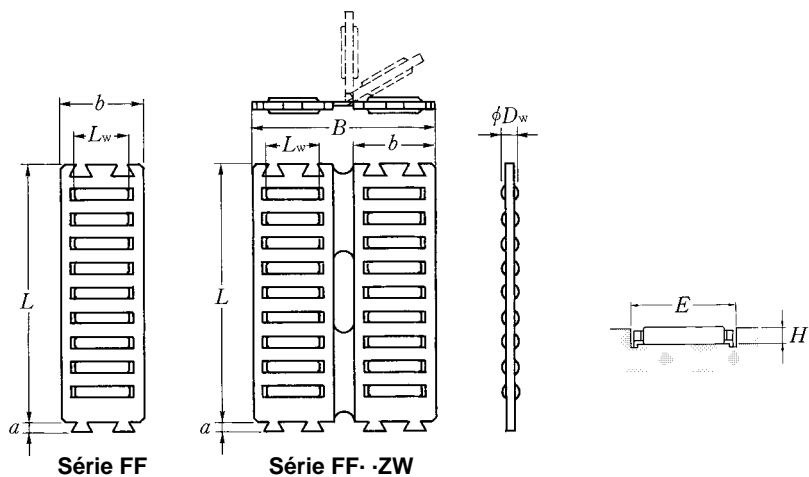


Figure 5

Série FF Série FF·-ZW



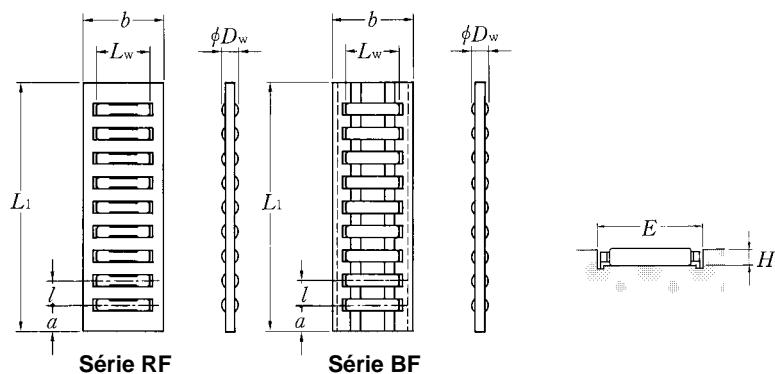
D_w 2 ~ 3.5 mm

Dimensions						Charges de base		Désignations	Nombre d'aiguilles	Dimensions annexes		Poids en kg (approx.)
en mm						dynamique	statique			en mm		
$D_w^{1)}$	b	B	L	L_w	a	C_r	C_{or}			E	H	
2	10	-	32	6.8	2	8 500	19 700	FF2010	7	10.3 $\begin{smallmatrix} +0.1 \\ 0 \end{smallmatrix}$	1.7 $\begin{smallmatrix} 0 \\ -0.2 \end{smallmatrix}$	0.0020
2	10	25	32	6.8	2	15 500	39 500	FF2025ZW	14	25.3 $\begin{smallmatrix} +0.1 \\ 0 \end{smallmatrix}$	1.7 $\begin{smallmatrix} 0 \\ -0.2 \end{smallmatrix}$	0.0043
2.5	15	-	45	9.8	2.4	17 100	41 400	FF2515	8	15.3 $\begin{smallmatrix} +0.1 \\ 0 \end{smallmatrix}$	2.2 $\begin{smallmatrix} 0 \\ -0.2 \end{smallmatrix}$	0.0038
2.5	15	35	45	9.8	2.4	29 300	82 500	FF2535ZW	16	35.3 $\begin{smallmatrix} +0.1 \\ 0 \end{smallmatrix}$	2.2 $\begin{smallmatrix} 0 \\ -0.2 \end{smallmatrix}$	0.0082
3	20	-	60	13.8	3	31 000	79 500	FF3020	9	20.4 $\begin{smallmatrix} +0.1 \\ 0 \end{smallmatrix}$	2.7 $\begin{smallmatrix} 0 \\ -0.2 \end{smallmatrix}$	0.0089
3	20	45	60	13.8	3	53 500	145 000	FF3045ZW	18	45.4 $\begin{smallmatrix} +0.1 \\ 0 \end{smallmatrix}$	2.7 $\begin{smallmatrix} 0 \\ -0.2 \end{smallmatrix}$	0.019
3.5	25	-	75	17.8	3.2	50 000	132 000	FF3525	10	25.4 $\begin{smallmatrix} +0.1 \\ 0 \end{smallmatrix}$	3.2 $\begin{smallmatrix} 0 \\ -0.2 \end{smallmatrix}$	0.017
3.5	25	55	75	17.8	3.2	86 000	265 000	FF3555ZW	20	55.4 $\begin{smallmatrix} +0.1 \\ 0 \end{smallmatrix}$	3.2 $\begin{smallmatrix} 0 \\ -0.2 \end{smallmatrix}$	0.035

Note 1) : La tolérance dimensionnelle pour le diamètre des aiguilles D_w est de 0 à -2 μ m.

Série BF

Série RF



D_w 3 ~ 7 mm

Dimensions en mm						Charges de base ³⁾ dynamique statique en N		Désignations	Dimensions annexes en mm		Poids ⁴⁾ en kg (approx.)
$D_w^{1)}$	b	$L_1^{2)}$	L_w	l	a	C_r	C_{or}		E	H	
3	20	705	13.8	6	4.5	34 000	88 500	RF3020/705	20.4 $\begin{smallmatrix} +0.1 \\ 0 \end{smallmatrix}$	2.7 $\begin{smallmatrix} 0 \\ -0.2 \end{smallmatrix}$	0.015
3	20	1 000	15.8	6	5	38 000	102 000	BF3020/1000	20.4 $\begin{smallmatrix} +0.1 \\ 0 \end{smallmatrix}$	2.7 $\begin{smallmatrix} 0 \\ -0.2 \end{smallmatrix}$	0.037
5	23	1 000	19.8	8	8	87 000	211 000	BF5023/1000	23.4 $\begin{smallmatrix} +0.1 \\ 0 \end{smallmatrix}$	4.7 $\begin{smallmatrix} 0 \\ -0.2 \end{smallmatrix}$	0.054
5	32	1 000	27.8	8	8	114 000	299 000	BF5032/1000	32.4 $\begin{smallmatrix} +0.1 \\ 0 \end{smallmatrix}$	4.7 $\begin{smallmatrix} 0 \\ -0.2 \end{smallmatrix}$	0.073
7	28	1 000	24	11	10.5	155 000	355 000	BF7028/1000	28.5 $\begin{smallmatrix} +0.1 \\ 0 \end{smallmatrix}$	6.7 $\begin{smallmatrix} 0 \\ -0.2 \end{smallmatrix}$	0.091
7	35	1 000	30	11	10.5	185 000	445 000	BF7035/1000	35.5 $\begin{smallmatrix} +0.1 \\ 0 \end{smallmatrix}$	6.7 $\begin{smallmatrix} 0 \\ -0.2 \end{smallmatrix}$	0.110

Note 1) : La tolérance dimensionnelle pour le diamètre des aiguilles D_w est de 0 à $-2 \mu\text{m}$.

2) : La longueur standard L_1 de la cage est de 1000mm pour la série BF et 705 mm pour la série RF. Lorsqu'un longueur de cage spéciale est demandée, la désignation est suivie par la valeur numérique de la longueur comme le montre l'exemple ci-dessous.

Ex. $L_1=500$ mm pour **BF3020**, la référence est : **BF3020/500**.

3) : Les charges de base indiquées sont soumises à l'utilisation de 10 patins de guidage. On peut calculer la charge de base pour toute longueur L_1 à l'aide de la formule suivante.

$$C = \lambda^{7/9} \cdot C_r$$

$$C_0 = \lambda \cdot C_{0r}$$

$$\text{avec, } \lambda = 0.1 (L_1 + l - 2a) / l$$

4) Les poids indiqués sont pour $L_1=1000$ mm

Remarques : Pour la **série BF**

1. La longueur d'un palier commandé peut diminuer de la valeur de l du Tableau Dimensionnel car la cage à aiguilles est coupée entre chaque alvéole afin de correspondre à la longueur recherchée.

2. Lorsque ce palier est utilisé fréquemment avec des longueurs variables, il est conseillé de couper le patin standard de 1000 mm de longueur pour chaque longueur recherchée.

Patins à rouleaux

Les patins dont les rouleaux cylindriques sont capables de circuler dans le corps du patin, assurent un mouvement linéaire infini et régulier sur une surface plane. Les rouleaux cylindriques sont retenus et guidés par la cage et les épaulements du corps.

La cage est conçue de manière à empêcher tout contact entre les rouleaux adjacents d'où les faibles frottements en fonctionnement.

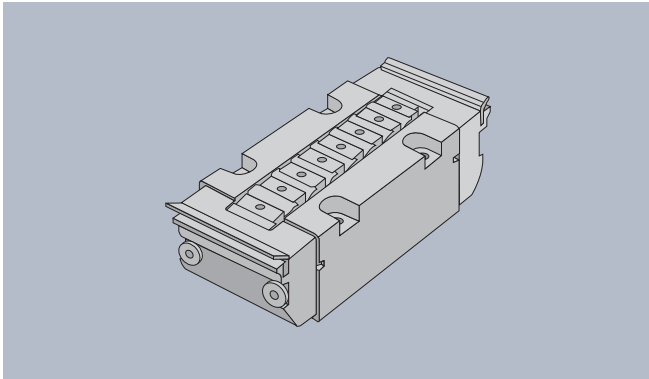


Figure 1

Tolérance du patin à rouleaux

Les patins à rouleaux sont fabriqués en respectant la plage de tolérance dimensionnelle de 0 à -2.5 µm pour la hauteur (H) du patin. Ils sont livrés classés par 5 classes de tolérance. (voir **tableau 1**).

Tableau 1 : Classement de la hauteur H par classe de tolérance

Unité : µm

Classe	Tolérance de la hauteur (H)
1H	0 ~ - 5
2H	- 5 ~ - 10
3H	- 10 ~ - 15
4H	- 15 ~ - 20
5H	- 20 ~ - 25

Exigences et tolérances pour la surface du chemin de roulement et du montage

Le **tableau 2** donne les caractéristiques et les tolérances pour la surface de chemin de roulement, sur laquelle roule le patin à rouleaux, et la surface de montage. Lorsqu'il est possible qu'un corps étranger dur adhère à la surface de chemin de roulement, celle-ci doit être protégée.

La surface de référence pour le montage est la face arrière opposée au sigle **NTN**.

Tableau 2 : Caractéristiques pour les surface de chemin de roulement et de montage

Caractéristiques	Plage de tolérance ou valeur admise
Rugosité de surface (max)	0.2a
Dureté de surface	58 ~ 64 HRC
Profondeur de la couche durcie (min)	Voir tableau dimensionnel
Parallélisme des surfaces de montage Δx (voir figure 2) Δy (voir figure 3)	0.05 mm pour 100 mm 0.01 mm pour 100 mm

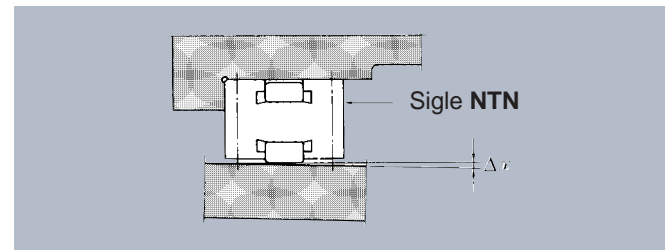


Figure 2

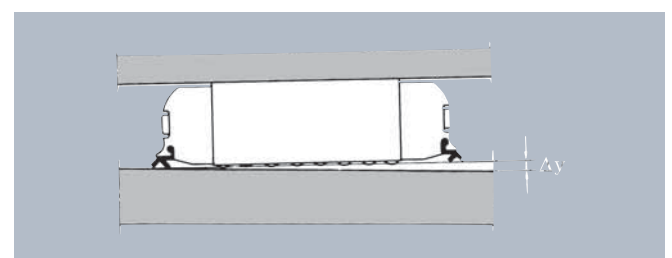


Figure 3

Montage

Pour fixer un patin à rouleaux il faut utiliser les trous taraudés se trouvant sur la surface de montage. (voir **figure 4**)

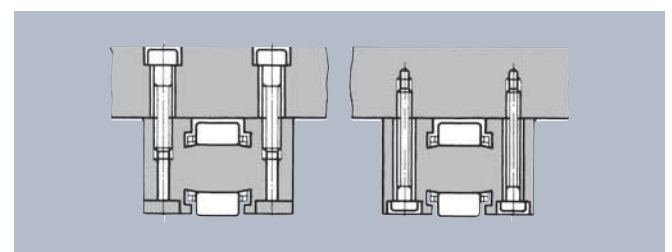
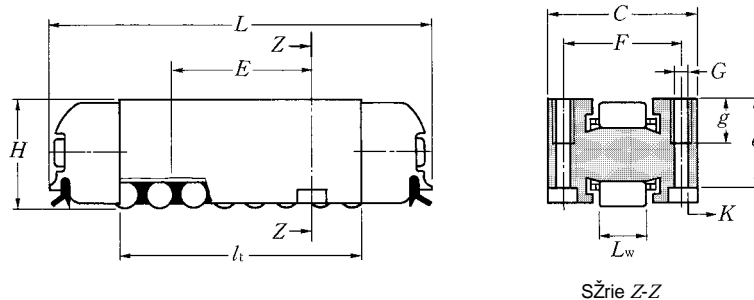


Figure 4

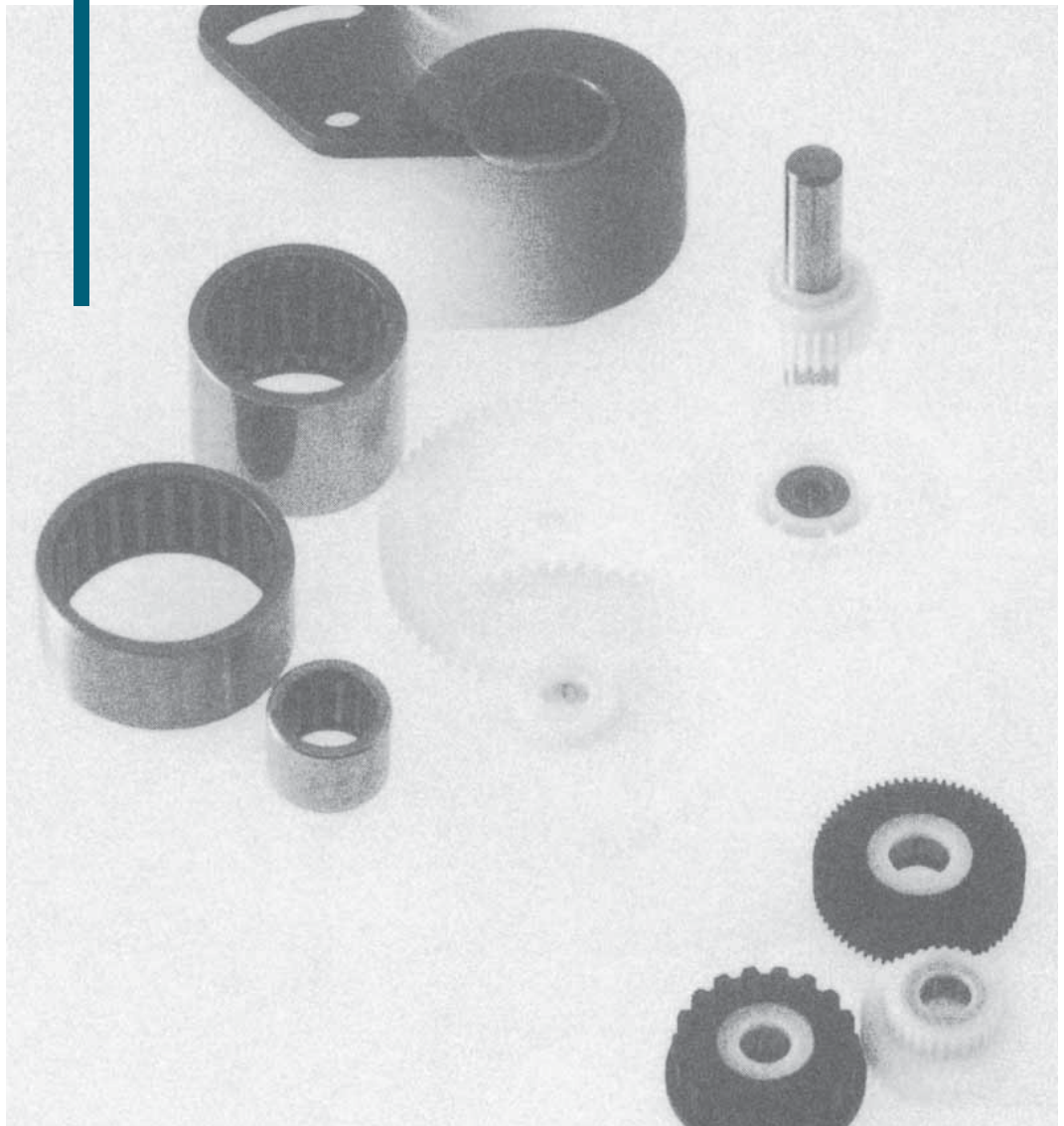
Série RLM



H 16~38mm

Dimensions en mm											Désignations	Charges de base dynamique statique en N		Profondeur de la couche durcie (min.) en mm	Poids en kg (approx.)
H	C	L	L _w	E	F	G	L _t	e	g	K		C _d	C _{st}		
16	25	62	8	17	19	M4	35.5	12.5	6	3.2	RLM16× 62	15 400	34 000	0.3	0.11
19	27	69	10	25.5	20.6	M4	43.4	15.5	6	3.2	RLM19× 69	26 100	58 000	0.3	0.16
26	40	86	14	28	30	M6	52.4	21	10	4.5	RLM26× 86	50 000	106 000	0.4	0.41
26	40	102	14	44	30	M6	67.9	21	10	4.5	RLM26×102	62 500	142 000	0.4	0.53
26	40	126	14	68	30	M6	91.8	21	10	4.5	RLM26×126	80 000	195 000	0.4	0.70
38	52	134	20	51	41	M8	85.7	31	14	6.5	RLM38×134	124 000	270 000	0.5	1.3

Roues libres, Roulements pour machines textiles, Galets tendeurs



Roues libres

Les roues libres à aiguilles sont disponibles sur une plage de diamètre de 6 à 35 mm, la fonction de blocage est assurée par serage entre la bague extérieure et l'arbre. (plage de diamètre : 6 à 35 mm). Lorsque la bague extérieure tourne dans le sens contraire des aiguilles d'une montre (ou l'arbre dans le sens des aiguilles d'une montre) (flèche direction de la surface de blocage de la bague extérieure), les aiguilles vont s'enclencher avec la surface de blocage de la bague extérieure grâce à des ressorts, et bloquent l'arbre en agissant comme une clavette entre la surface de blocage de la bague extérieure et l'arbre. (voir **figure 1**). Quand la bague extérieure tourne dans le sens horaire (ou l'arbre dans le sens inverse), les aiguilles vont s'éloigner de la surface de blocage de la bague extérieure et tourner à vide sur l'arbre. (voir **figure 2**).

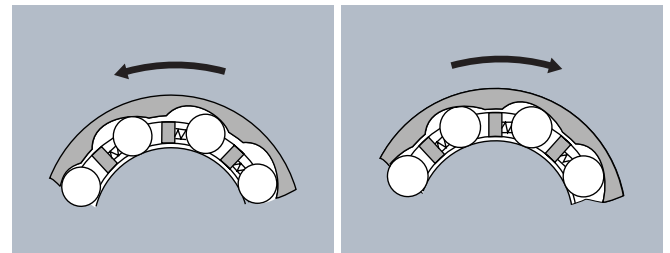


Figure 1
Roue libre enclenchée

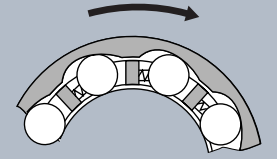
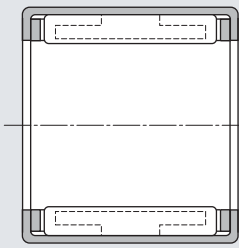
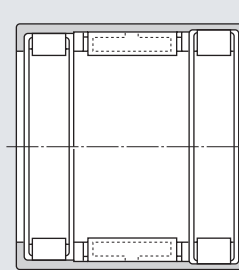


Figure 2
Roue libre tournant à vide

Type de roue	Gamme de diamètre d'arbre en mm	Composition de la désignation de la roue	Remarques
<p>Série HF</p> 	<p>∅ 6 ~ ∅ 35</p>	<p>HF 10 12</p> <p>Largeur</p> <p>Diamètre d'alésage</p> <p>Type de roue libre</p>	<p>La roue libre HF, composée d'une bague extérieure en tôle emboutie, a uniquement une fonction d'enclenchement.</p> <p>Les efforts radiaux doivent être repris d'autres systèmes de roulement, de part et d'autre de la roue libre.</p>
<p>Série HFL</p> 	<p>∅ 8 ~ ∅ 35</p>	<p>HFL 10 22</p> <p>Largeur</p> <p>Diamètre d'alésage</p> <p>Type de roue libre</p>	<p>La roue libre HFL, composée d'une bague extérieure en tôle emboutie, a une fonction d'enclenchement, et possède deux cages à aiguilles intégrées des deux côtés capables de supporter une charge radiale. Ses fonctions sont donc l'enclenchement et la reprise d'efforts radiaux.</p>

Les séries HF et HFL utilisent une cage en résine polyamide et pressent les aiguilles contre une clavette qui se forme entre la surface de blocage de la bague extérieure et l'arbre, grâce à un ressort métallique supporté par la cage.

Ajustement de la roue libre

Le **tableau 1** donne les ajustements d'une roue libre sur un arbre et dans un logement. Les séries HF et HFL sont seulement serties sur un logement, sans nécessiter de fixation axiale à l'aide d'un segment d'arrêt, etc.

Cependant, à cause de la bague extérieure en tôle emboutie, la performance de ces deux séries peut être altérée par des déviations dimensionnelle et de profil de l'arbre ou du logement. Pour éviter ceci, la tolérance de

l'arbre et du logement doit être soigneusement contrôlée. Un logement doit avoir au minimum l'épaisseur donnée par le **tableau 2**.

Tableau 1 : Ajustement d'une roue libre

Série	Arbre	Logement	
		Acier	Alliage léger
HF	h5 (h6)	N6 (N7)	R6 (R7)
HFL			

Tableau 2 : Epaisseur nécessaire du logement

Matière du logement	Epaisseur du logement
Acier, fonte	0.75 x (D-F _w) min.
Alliage léger	1.5 x (D-F _w) min.

Exigences pour l'arbre et le logement

Le tableau 3 donne les caractéristiques nécessaires de l'arbre et du logement

Tableau 3 : Caractéristiques nécessaires de l'arbre et du logement

Caractéristiques	Arbre		Logement	
	Série HF	Série HFL	Série HF	Série HFL
Circularité (max)	IT3 (IT4)		IT4 (IT5)	
Cylindricité (max)	IT3 (IT4)		IT4 (IT5)	
Rugosité de surface (max)	0.2a		1.6a	
Dureté de surface	58 ~ 64HRC		-	
Profondeur de la couche durcie (min)	0.4 mm		-	

Lubrification

La lubrification l'huile serait optimale pour des roues libres, mais en général une lubrification à la graisse est le plus souvent utilisée. Les roues libres **NTN** sont remplies d'une graisse adaptée. Elles n'ont pas besoin d'un remplissage de graisse supplémentaire, excepté pour des applications particulières.

Pour le remplissage de graisse, il faut être attentif à ne pas mettre trop de graisse pour éviter d'altérer son fonctionnement.

Température de fonctionnement admise

Pour les séries **HF** et **HFL** ... Lubrification à l'huile :
-10 à 120°C

Lubrification à la graisse : -10 à 70 °C

Cependant, veuillez contacter **NTN** pour des utilisations avec des températures supérieures à celles indiquées ci-dessus.

Montage

Il est conseillé d'utiliser un mandrin de sertissage comme le montre la **figure 3** pour assembler et monter les roues libres. Dans ce cas, il faut appliquer l'effort sur le côté de la bague extérieure portant l'identification.

Pour l'assemblage, il faut éviter de déformer la bague extérieure. Il faut aussi éviter de la frapper directement avec un marteau. De plus, dans le cas d'un sertissage dans un logement avec épaulement, il faut éviter de mettre la face de la roue libre en contact avec l'épaulement du logement afin d'empêcher toute déformation de la roue libre.

L'arbre peut être facilement monté en le tournant dans la direction de rotation libre de la roue. Si cela est impossible, il faut doter l'extrémité de l'arbre d'un chanfrein pour faciliter l'assemblage.

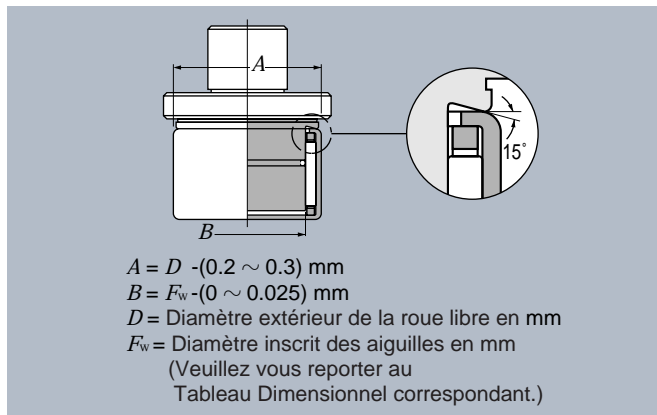


Figure 3

Précautions pour le choix de la roue libre

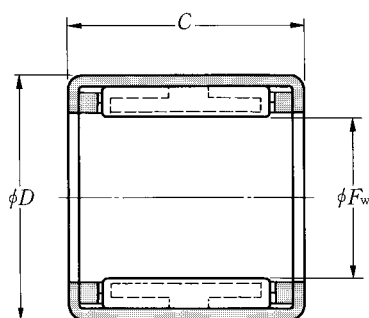
NTN s'engage à effectuer des tests de contrôle sur les roues libres, sous conditions variées. Cependant, la durée de vie de la roue libre peut diminuer en fonction des facteurs suivants : application d'un couple trop élevé, cycle d'oscillation élevé et oscillation insuffisante, etc., forte charge radiale, utilisation d'un arbre de faible dureté.

De plus, des blocages peuvent se produire si la vitesse à vide est élevée ainsi que dans les applications vibrantes.

Dans ce cas, veuillez contacter **NTN** pour plus d'instructions.

Lorsque l'on peut prévoir qu'un mauvais fonctionnement de la roue libre (ex. glissement de la roue avant blocage) peut endommager sérieusement l'équipement voire blesser une personne, il faut se munir de dispositifs de sécurité appropriés.

Série HF

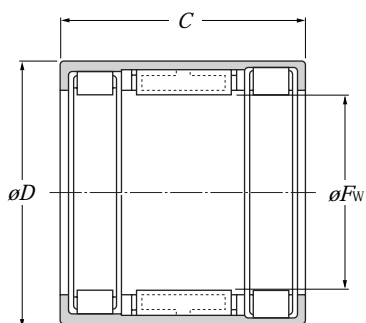


Série HF

F_w 6 ~ 35 mm

Dimensions en mm			Capacité de transmission de couple M_t en N.m	Désignations	Poids en kg (approx.)	Désignations	
F_w	D	C _{0 -0.25}				Roulement à aiguilles	Bagues retenant l'huile
6	10	12	1.76	HF0612	0.003	HK0609T2	B-S6-22
8	12	12	3.15	HF0812	0.0035	HK0810	B-S8-25
10	14	12	5.30	HF1012	0.004	HK1010	B-S10-21
12	18	16	12.2	HF1216	0.0116	HK1212	B-S12-32
14	20	16	17.3	HF1416	0.013	HK1412	B-S14-13
16	22	16	20.5	HF1616	0.014	HK1612	B-S16-13
18	24	16	24.1	HF1816	0.0155	HK1812	B-S18-8
20	26	16	28.5	HF2016	0.017	HK2012	B-S20-19
25	32	20	66	HF2520	0.0309	HK2512	B-S25-11
30	37	20	90	HF3020	0.036	HK3012	B-S30-19
35	42	20	121	HF3520	0.040	HK3512	B-S35-7

Série HFL



Série HFL

d 8 ~ 35 mm

Diamètre d'arbre en mm d	Dimensions en mm			Charges de base dynamique et statique en N		Désignations	Capacité de transmission de couple en N.mm	Poids en kg (approx.)
	F_w	D	C _{0 -0.25}	C_t	C_{or}			
8	8	12	22	4 050	4 150	HFL0822	3.15	0.0063
10	10	14	22	4 300	4 650	HFL1022	5.30	0.0074
12	12	18	26	6 300	6 500	HFL1226	12.2	0.018
14	14	20	26	7 100	7 700	HFL1426	17.3	0.020
16	16	22	26	7 300	8 400	HFL1626	20.5	0.022
18	18	24	26	8 300	10 300	HFL1826	24.1	0.024
20	20	26	26	8 200	10 400	HFL2026	28.5	0.027
25	25	32	30	10 900	14 100	HFL2530	66.0	0.044
30	30	37	30	12 600	17 600	HFL3030	90.0	0.051
35	35	42	30	13 000	19 300	HFL3530	121	0.058

Roulements pour machines textiles

Ces roulements pour machines textiles sont des roulements à aiguilles prégraissés destinés à supporter le cylindre inférieur d'un métier à tisser, ou d'un banc d'étirage. La **série FRIS** est utilisée pour les métiers à tisser, et la **série FR** pour les bancs d'étirage.

Types et construction

Les roulements **FRIS** supportent les cylindres cannelés d'un métier à tisser. Le profil extérieur de la bague extérieure est bombé, ce qui permet quelques erreurs d'alignement lors du montage. La bague intérieure est pourvue d'un épaulement aux deux extrémités **et d'un jeu entre la bague extérieure et chaque épaulement de bague intérieure est minimal**. De plus, la surface extérieure de l'épaulement est moletée pour empêcher l'entrée de particules de coton dans le roulement.

Ces roulements pour machines textiles sont classés en séries internationales interchangeable. La **série A** comporte les roulements avec tôle de fixation (pour fixer le roulement à un support), et la **B** les roulements qui s'adaptent aux dimensions JIS des cylindres cannelés.

Les roulements de **série A** sont sub-divisés : ceux comportant le suffixe **SA**, dans lesquels les bagues intérieure et extérieure sont séparables en fonction du type de tôle, et ceux comportant le suffixe **SB**, dans lesquels les bagues intérieure et extérieure sont non-séparables. Ces roulements peuvent, bien entendu, être livrés sans tôle.

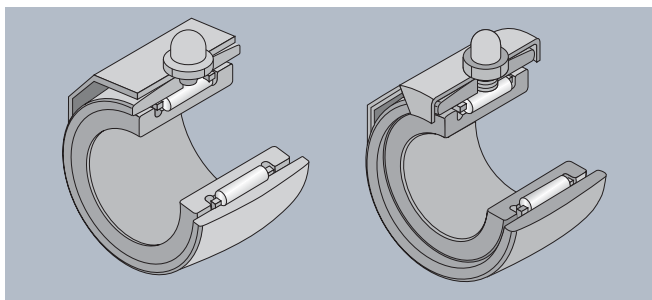


Figure 1 : Série FRIS · SA

Figure 1 : Série FRIS · SB

Les roulements de **série B** sont également sub-divisés : ceux comportant le suffixe **N**, pourvus d'un graisseur, ceux comportant le suffixe **P**, pourvus d'une goupille sur la bague extérieure et ceux comportant le suffixe **W** pourvus d'un trou de fixation sur la bague extérieure. (Les

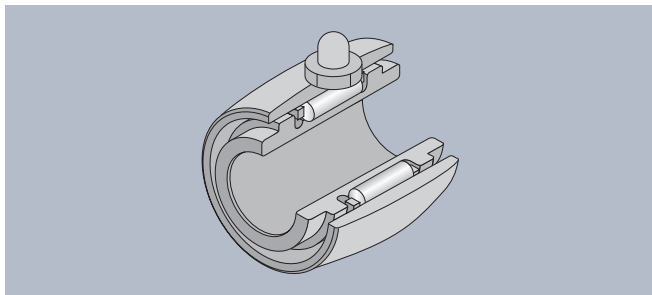


Figure 3 : Série FRIS

deux derniers sont classés en fonction de la méthode de fixation utilisée).

Ces roulements peuvent être munis d'une tôle sur demande, comme les **séries A**.

La **série FR** est utilisée pour supporter les cylindres cannelés d'un banc d'étirage. Ce roulement est composé de deux douilles à aiguilles disposées dans le logement. Ils ne possèdent pas de bague intérieure et utilisent l'arbre comme surface de chemin de roulement. Les extrémités du logement sont dotées d'une étanchéité en caoutchouc synthétique. Le roulement est fixé à un support avec une goupille sertie dans le logement. La goupille est pourvue d'un trou de graissage pour permettre le remplissage de graisse.

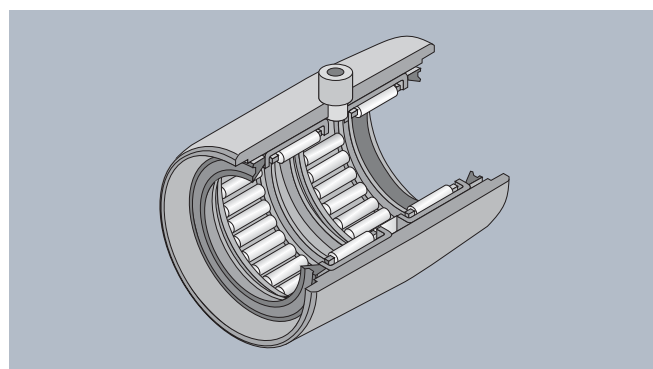


Figure 4 : Série FR

Désignation du roulement

La désignation du roulement comprend le type de roulement, la dimension [diamètre d'arbre (d ou F_w)] et le suffixe.

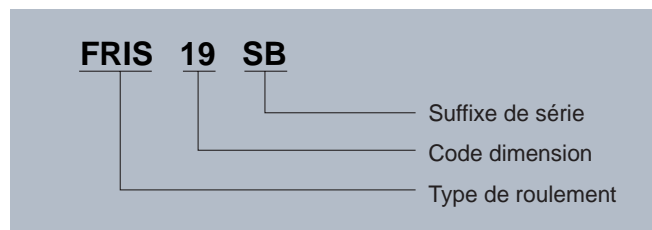


Figure 5

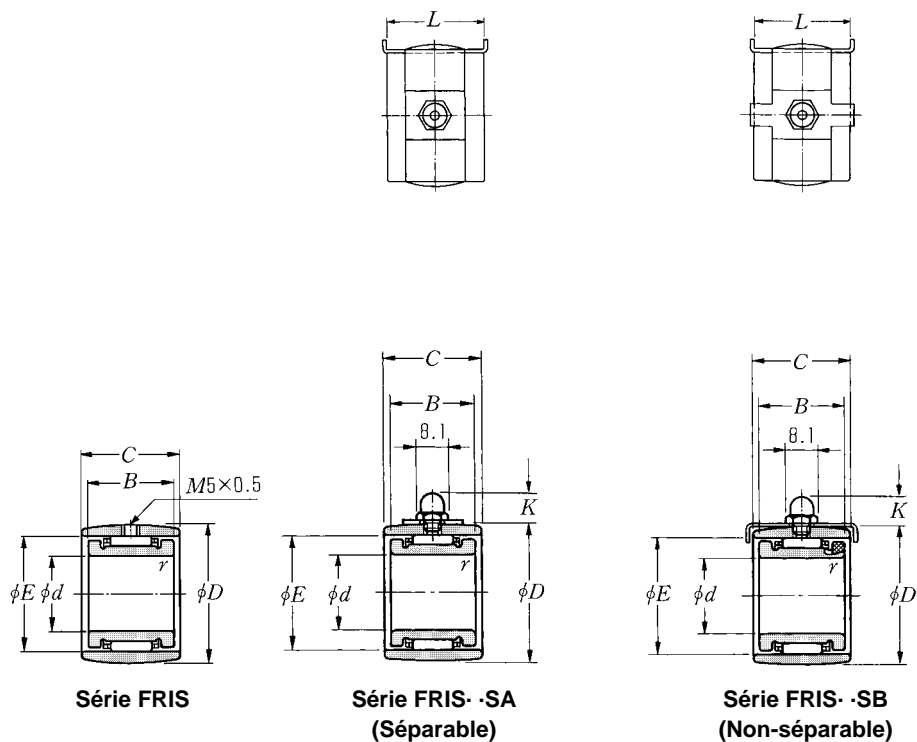
Ajustements du roulement

La **tableau 1** donne les ajustements du roulement dans l'arbre ou sur le logement.

Tableau 1 : Ajustements du roulement

Type de roulement	Arbre		Logement (support)
	Joint à vis	Joint cannelé	
FRIS	g5 (g6)	j5 (j6)	H10
FR	h5 (h6)		H10

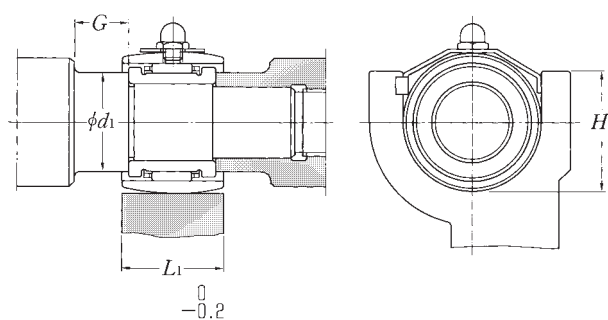
Série FRIS Série A (Pour métier à tisser)



d 16.5 ~ 25 mm

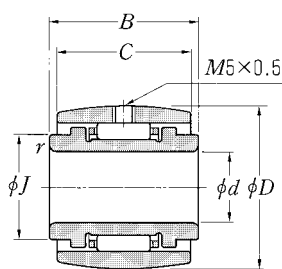
d 0 -0.010	Dimensions en mm								Charges de base	
	D	B 0 -0.050	C 0 -0.120	E	$r_{3 \text{ min}}^{1)}$	L	K	dynamique C_r	statique C_{or}	
16.5	28	0 -0.020	19	22	23.5	0.3	22.2	7.7	10 200	14 600
	32	0 -0.025	20	23	27	0.3	22.2	7.7	11 800	18 500
19	36	0 -0.025	22	25	29	0.3	22.2	9.8	12 700	17 600
	42	0 -0.025	25	29	35	0.3	26.4	10.2	19 500	25 300
25	45	0 -0.025	25	29	37	0.3	26.4	10.2	21 300	29 100

Note 1) Rayon min. admis r de l'arrondi

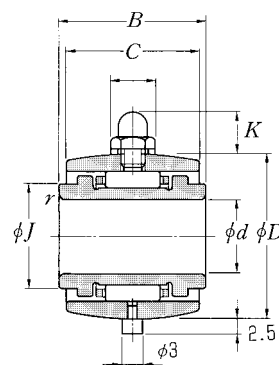


Désignations			Dimensions				Poids
Roulement	Roulement avec selle		en mm				en kg
	Série SA	Série SB	L_1	d_1	G	H	Roulement avec plaque (approx.)
FRIS16.5	FRIS16.5SA	FRIS16.5SB	22	21	13	24~26	0.059
FRIS19	FRIS19SA	FRIS19SB	22	24	15	27~29	0.081
FRIS19-5	FRIS19-5SA	FRIS19-5SB	22	26	15	30~32	0.120
FRIS22-2	FRIS22-2SA	–	26	30	15	35~37	0.208
FRIS25	FRIS25SA	–	26	33	15	37~39	0.226

Série FRIS Série B (Pour métier à tisser)



Série FRIS



Série FRIS · NP
(Avec graisseur/goupille de fixation)²⁾

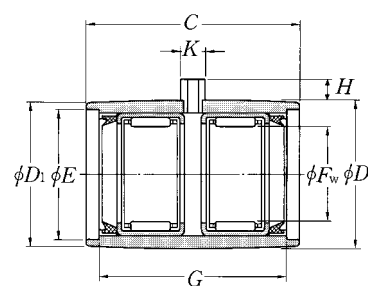
d 15 ~ 25 mm

d	Dimensions						Charges de base		Désignations		Poids (approx.) en kg Série FRIS · NP	
	D	B	C	J	$t_s \text{ min}^{-1}$	K	dynamique en N	statique en N	Série FRIS	Série FRIS · NP		
$0_{-0.010}$	en mm						C_r	C_{or}				
15	28	$0_{-0.020}$	24	22	22	0.3	7.7	10 200	14 600	FRIS15	FRIS15NP	0.070
15.875	30	$0_{-0.020}$	25.4	22	22	0.3	7.1	10 200	14 600	FRIS15.87	FRIS15.87NP	0.082
16	28	$0_{-0.020}$	26	22	22	0.3	7.7	10 200	14 600	FRIS16	FRIS16NP	0.083
	30	$0_{-0.020}$	26	22	22	0.3	7.1	10 200	14 600	FRIS16-2	FRIS16-2NP	0.098
18	31.750	$0_{-0.025}$	24	23	24	0.3	7.7	11 800	18 500	FRIS18	FRIS18NP	0.083
	32	$0_{-0.025}$	26	23	24	0.3	7.7	11 800	18 500	FRIS18-2	FRIS18-2NP	0.088
19.050	31.750	$0_{-0.025}$	23.81	23	24	0.3	7.7	11 800	18 500	FRIS19.05	FRIS19.05NP	0.078
	34	$0_{-0.025}$	25.4	23	26	0.3	7.7	12 700	17 600	FRIS19.05-1	FRIS19.05-1NP	0.098
20	34	$0_{-0.025}$	24	23	26	0.3	7.7	12 700	17 600	FRIS20-2	FRIS20-2NP	0.089
	34	$0_{-0.025}$	26	23	26	0.3	7.7	12 700	17 600	FRIS20-4	FRIS20-4NP	0.097
	36	$0_{-0.025}$	26	23	26	0.3	7.1	12 700	17 600	FRIS20-7	FRIS20-7NP	0.125
22	40	$0_{-0.025}$	26	24	30	0.6	7.1	16 200	22 300	FRIS22-1	FRIS22-1NP	0.154
22.225	40	$0_{-0.025}$	25.4	24	30	0.6	7.1	16 200	22 300	FRIS22.22	FRIS22.22NP	0.145
25	42	$0_{-0.025}$	26	24	32	0.6	7.1	16 000	22 500	FRIS25-1	FRIS25-1NP	0.154
	44	$0_{-0.025}$	26	24	34	0.6	7.1	17 200	25 100	FRIS25-2	FRIS25-2NP	0.174

Note 1) Rayon min. admis r de l'arrondi

2) Exemple de roulement avec graisseur . Ex. FRIS 18N
Roulement avec goupille de fixation Ex. FRIS 15.87P

Série FR (Banc d'étirage)



Série FR

F_w 17.462 ~ 22 mm

F_w	Dimensions							Charges de base		Désignations	Poids en kg (approx)
	D 0 -0.050	C 0 -0.20	en mm					dynamique en N	statique		
	E	G	H	K	D_1		C_r	C_{0r}			
17.462 +0.053 +0.010	26.5	46	24	31	5	5	26	10 200	16 600	FR17.46P	0.066
	26.5	47.6	24.6	42.86	4.76	4.76	26	14 400	25 900	FR17.46-1P	0.075
	26.5	52.38	24.6	42.86	4.76	4.76	26	14 400	25 900	FR17.46-2P	0.082
	26.988	41.28	24	31	5	5	26.5	10 200	16 600	FR17.46-3P	0.068
19.050 +0.053 +0.020	31.750	52.38	28	42.86	4.76	4.76	31.2	16 700	25 800	FR19.05P	0.134
22 +0.053 +0.020	34	46	28	43	4.76	4.76	33.5	23 400	44 000	FR22P	0.150

Galets tendeurs pour machines textiles

Les galets tendeurs sont utilisés pour guider et tendre les courroies d'entraînement des broches de métiers à tisser, de bancs de fausse torsion, etc.

Une poulie en tôle emboutie est sertie sur la bague extérieure du roulement.

Types et construction

Un roulement à une ou deux rangées de billes est monté dans la poulie, et est prégraissé avec une graisse au savon de lithium. La graisse est remplie par un trou de graissage se trouvant dans l'axe. Il y a deux méthodes différentes de montage de ces poulies. L'une consiste à utiliser un support de galet tendeur (**figure 2** - type : **JF- ·S**). L'autre consiste à boulonner directement le galet tendeur au bâti de la machine grâce au trou taraudé de l'axe. Une goupille sertie dans le bout de l'axe sert à bloquer le boulon après serrage.

Lorsqu'un galet est directement fixé à un bâti de la machine, il faut doter le centre de la tête du boulon d'un graisseur pour le remplissage de graisse et visser un graisseur à l'extrémité.

Lors du montage d'un roulement à deux rangées de billes du type galet tendeur, il faut insérer l'axe directement dans le bâti de la machine et le serrer avec un écrou, sans utiliser la fixation spéciale fournie. Pour le remplissage de graisse, il faut utiliser l'écrou borgne.

Composition de la désignation

La désignation comprend le type de galet tendeur (**JPU ·S**), la dimension (diamètre extérieur de la poulie (*D*)) et le suffixe. Un galet tendeur avec une fixation spéciale est représenté par le type de galet tendeur et le suffixe (type de fixation).

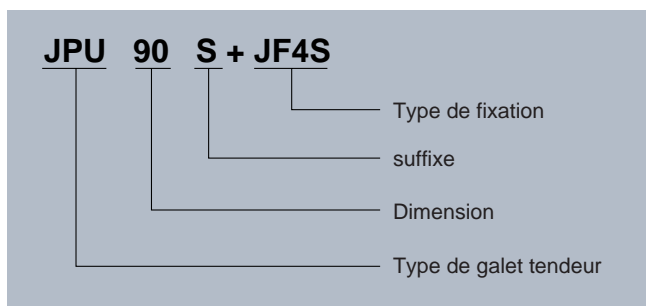
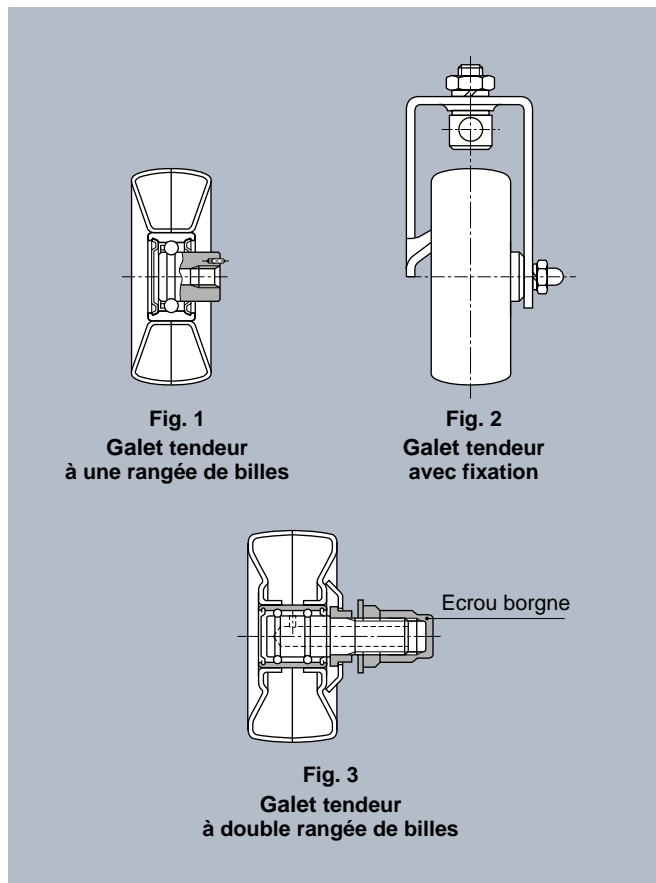
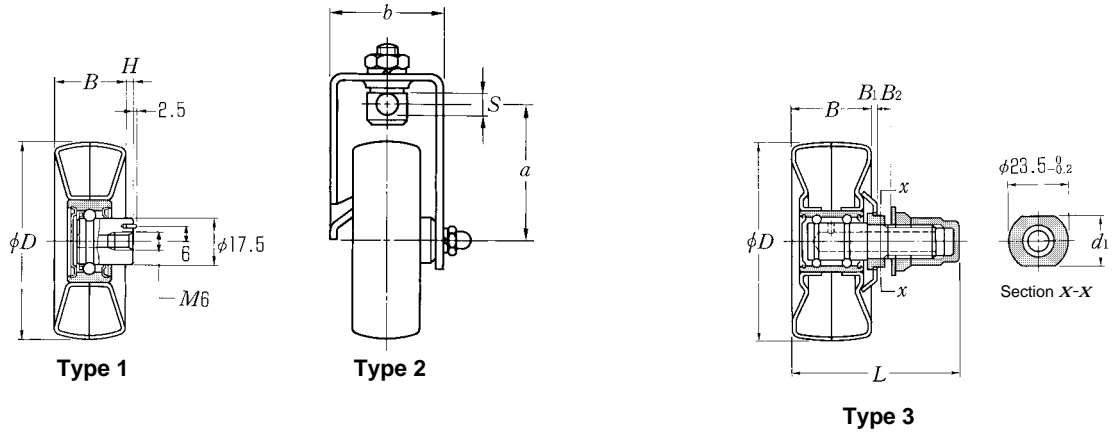


Fig. 4





D 60 ~ 100 mm

Dimensions										Désignations	Type de galet	Poids en kg (approx.)
D	B	B ₁	H	en mm								
				d_1 0 -0.3	a	b	S	L	B ₂			
60	25	-	3.5	-	-	-	-	-	-	JPU60S	1	0.140
	25	-	3.5	-	-	-	-	-	-	JPU70S	1	0.160
70	25	-	3.5	-	48	39	10.2	-	-	JPU70S+JF1S	2	0.235
	30	2	-	21	-	-	-	67 ~ 71	5 ~ 9	JPU70-2S	3	0.245
	32	-	-	-	-	-	-	-	-	JPU70-1S	1	0.175
	32	-	-	-	48	46	10.2	-	-	JPU70-1S+JF2S	2	0.250
90	25	-	3.5	-	-	-	-	-	-	JPU90S	1	0.215
	25	-	3.5	-	58	39	10.2	-	-	JPU90S+JF3S	2	0.300
	32	-	-	-	-	-	-	-	-	JPU90-1S	1	0.230
	32	-	-	-	58	46	10.2	-	-	JPU90-1S+JF4S	2	0.320
	32	3.5	-	21	-	-	-	70.5 ~ 74.5	5 ~ 9	JPU90-9S	3	0.325
	45	3.5	-	21	-	-	-	83.5 ~ 87.5	5 ~ 9	JPU90-10S	3	0.380
100	32	3.5	-	21	-	-	-	70.5 ~ 74.5	5 ~ 9	JPU100-14S	3	0.290
	40	3.5	-	21	-	-	-	78.5 ~ 82.5	5 ~ 9	JPU100-12S	3	0.390

Contenu de l'annexe

Valeurs approximatives de conversion de la dureté Rockwell échelle C de l'acier .	C-2
Tableau de conversion °C - °F.....	C-3
Valeurs approximatives de conversion de la dureté Vickers de l'acier.....	C-4
Tableau de comparaison entre les unités SI, système CGS et système de gravité .	C-6
Conversion en unité SI	C-6
Multiples entiers de l'unité SI 10.....	C-7
Tableau de conversion kgf – N	C-8
Tableau de conversion de la viscosité	C-9
Tolérance normale pour dimensions de découpe.....	C-10
Tolérance normale pour pièces en fonte	C-10
Tolérance normale pour pièces métalliques moulées sous pression	C-10
Tolérance normale pour pièces moulées sous pression.....	C-11
Tolérance normale pour plaques métalliques cisillées	C-12
Tolérance normale pour pièces en métal fritté.....	C-13
Tolérance normale pour pièces en acier moulé.....	C-14
Tolérance normale pour pièces en alliage d'aluminium moulé	C-14
Tolérance normale pour la longueur	C-15
Tolérance normale pour l'épaisseur.....	C-15
Valeur max. de l'angle de dépouille.....	C-15
Tolérance dimensionnelle pour l'arbre.....	C-16
Tolérance dimensionnelle pour l'alésage du logement.....	C-18
Tableau de conversion pouces – millimètres.....	C-20

Valeurs approximatives de conversion de la dureté Rockwell échelle C de l'acier¹⁾

Dureté Rockwell C ²⁾	Dureté Vickers (DPH)	Dureté Brinell			Dureté Rockwell ²⁾			Dureté spéciale Rockwell Pénétrateur diamant			Dureté Shore	Résistance à la traction en kgf/mm ² valeur approx.	Dureté Rockwell C ²⁾
		Bille de 100 mm, charge de 3000 kgf			Echelle A Charge 60 kgf Pénétrateur diamant	Echelle B Charge 100 kgf bille 1/16"	Echelle D Charge 100 kgf Pénétrateur diamant	Echelle 15-N Charge 15 kgf	Echelle 30-N Charge 30 kgf	Echelle 45-N Charge 45 kgf			
		Bille standard	Bille Hultgren	Bille en carbure de tungstène									
68	940	—	—	—	85.6	—	76.9	93.2	84.4	75.4	97	—	68
67	900	—	—	—	85.0	—	76.1	92.9	83.6	74.2	95	—	67
66	865	—	—	—	84.5	—	75.4	92.5	82.8	73.3	92	—	66
65	832	—	—	739	83.9	—	74.5	92.2	81.9	72.0	91	—	65
64	800	—	—	722	83.4	—	73.8	91.8	81.1	71.0	88	—	64
63	772	—	—	705	82.8	—	73.0	91.4	80.1	69.9	87	—	63
62	746	—	—	688	82.3	—	72.2	91.1	79.3	68.8	85	—	62
61	720	—	—	670	81.8	—	71.5	90.7	78.4	67.7	83	—	61
60	697	—	613	654	81.2	—	70.7	90.2	77.5	66.6	81	—	60
59	674	—	599	634	80.7	—	69.9	89.8	76.6	65.5	80	—	59
58	653	—	587	615	80.1	—	69.2	89.3	75.7	64.3	78	—	58
57	633	—	575	595	79.6	—	68.5	88.9	74.8	63.2	76	—	57
56	613	—	561	577	79.0	—	67.7	88.3	73.9	62.0	75	—	56
55	595	—	546	560	78.5	—	66.9	87.9	73.0	60.9	74	212	55
54	577	—	534	543	78.0	—	66.1	87.4	72.0	59.8	72	205	54
53	560	—	519	525	77.4	—	65.4	86.9	71.2	58.6	71	199	53
52	544	500	508	512	76.8	—	64.6	86.4	70.2	57.4	69	192	52
51	528	487	494	496	76.3	—	63.8	85.9	69.4	56.1	68	186	51
50	513	475	481	481	75.9	—	63.1	85.5	68.5	55.0	67	179	50
49	498	464	469	469	75.2	—	62.1	85.0	67.6	53.8	66	172	49
48	484	451	455	455	74.7	—	61.4	84.5	66.7	52.5	64	167	48
47	471	442	443	443	74.1	—	60.8	83.9	65.8	51.4	63	161	47
46	458	432	432	432	73.6	—	60.0	83.5	64.8	50.3	62	156	46
45	446	421	421	421	73.1	—	59.2	83.0	64.0	49.0	60	151	45
44	434	409	409	409	72.5	—	58.5	82.5	63.1	47.8	58	146	44
43	423	400	400	400	72.0	—	57.7	82.0	62.2	46.7	57	141	43
42	412	390	390	390	71.5	—	56.9	81.5	61.3	45.5	56	136	42
41	402	381	381	381	70.9	—	56.2	80.9	60.4	44.3	55	132	41
40	392	371	371	371	70.4	—	55.4	80.4	59.5	43.1	54	127	40
39	382	362	362	362	69.9	—	54.6	79.9	58.6	41.9	52	124	39
38	372	353	353	353	69.4	—	53.8	79.4	57.7	40.8	51	120	38
37	363	344	344	344	68.9	—	53.1	78.8	56.8	39.6	50	118	37
36	354	336	336	336	68.4	(109.0)	52.3	78.3	55.9	38.4	49	114	36
35	345	327	327	327	67.9	(108.5)	51.5	77.7	55.0	37.2	48	110	35
34	336	319	319	319	67.4	(108.0)	50.8	77.2	54.2	36.1	47	108	34
33	327	311	311	311	66.8	(107.5)	50.0	76.6	53.3	34.9	46	105	33
32	318	301	301	301	66.3	(107.0)	49.2	76.1	52.1	33.7	44	102	32
31	310	294	294	294	65.8	(106.0)	48.4	75.6	51.3	32.5	43	100	31
30	302	286	286	286	65.3	(105.5)	47.7	75.0	50.4	31.3	42	97	30
29	294	279	279	279	64.7	(104.5)	47.0	74.5	49.5	30.1	41	95	29
28	286	271	271	271	64.3	(104.0)	46.1	73.9	48.6	28.9	41	93	28
27	279	264	264	264	63.8	(103.0)	45.2	73.3	47.7	27.8	40	90	27
26	272	258	258	258	63.3	(102.5)	44.6	72.8	46.8	26.7	38	88	26
25	266	253	253	253	62.8	(101.5)	43.8	72.2	45.9	25.5	38	86	25
24	260	247	247	247	62.4	(101.0)	43.1	71.6	45.0	24.3	37	84	24
23	254	243	243	243	62.0	100.0	42.1	71.0	44.0	23.1	36	82	23
22	248	237	237	237	61.5	99.0	41.6	70.5	43.2	22.0	35	80	22
21	243	231	231	231	61.0	98.5	40.9	69.9	42.3	20.7	35	79	21
20	238	226	226	226	60.5	97.8	40.1	69.4	41.5	19.6	34	77	20
(18)	230	219	219	219	—	96.7	—	—	—	—	33	75	(18)
(16)	222	212	212	212	—	95.5	—	—	—	—	32	72	(16)
(14)	213	203	203	203	—	93.9	—	—	—	—	31	69	(14)
(12)	204	194	194	194	—	92.3	—	—	—	—	29	66	(12)
(10)	196	187	187	187	—	90.7	—	—	—	—	28	63	(10)
(8)	188	179	179	179	—	89.5	—	—	—	—	27	61	(8)
(6)	180	171	171	171	—	87.1	—	—	—	—	26	59	(6)
(4)	173	165	165	165	—	85.5	—	—	—	—	25	56	(4)
(2)	166	158	158	158	—	83.5	—	—	—	—	24	54	(2)
(0)	160	152	152	152	—	81.7	—	—	—	—	24	53	(0)

Note 1) Les valeurs approximatives ont été déterminées par le "Tableau de Conversion" de JIS Z 8413 et Z 8438.

2) Certaines valeurs entre parenthèses ne sont pas fréquemment utilisées.

Tableau de conversion °C - °F

°C		F	°C		F	°C		F	°C		F
-73	-100	-148	-1.6	29	84.2	17.7	64	147.2	37.1	99	210.2
-62	- 80	-112	-1.1	30	86.0	18.2	65	149.0	37.7	100	212
-51	- 60	- 76	-0.6	31	87.8	18.8	66	150.8	40.6	105	221
-40	- 40	- 40	0	32	89.6	19.3	67	152.6	43	110	230
-29	- 20	- 4	0.5	33	91.4	19.9	68	154.4	49	120	248
-23.3	- 10	14	1.1	34	93.2	20.4	69	156.2	54	130	266
-17.7	0	32	1.6	35	95.0	21.0	70	158.0	60	140	284
-17.2	1	33.8	2.2	36	96.8	21.5	71	159.8	65	150	302
-16.6	2	35.6	2.7	37	98.6	22.2	72	161.6	71	160	320
-16.1	3	37.4	3.3	38	100.4	22.7	73	163.4	76	170	338
-15.5	4	39.2	3.8	39	102.2	23.3	74	165.2	83	180	356
-15.0	5	41.0	4.4	40	104.0	23.8	75	167.0	88	190	374
-14.4	6	42.8	4.9	41	105.8	24.4	76	168.8	93	200	392
-13.9	7	44.6	5.4	42	107.6	25.0	77	170.6	121	250	482
-13.3	8	46.4	6.0	43	109.4	25.5	78	172.4	149	300	572
-12.7	9	48.2	6.6	44	111.2	26.2	79	174.2	177	350	662
-12.2	10	50.0	7.1	45	113.0	26.8	80	176.0	204	400	752
-11.6	11	51.8	7.7	46	114.8	27.3	81	177.8	232	450	842
-11.1	12	53.6	8.2	47	116.6	27.7	82	179.6	260	500	932
-10.5	13	55.4	8.8	48	118.4	28.2	83	181.4	288	550	1 022
-10.0	14	57.2	9.3	49	120.2	28.8	84	183.2	315	600	1 112
- 9.4	15	59.0	9.9	50	122.0	29.3	85	185.0	343	650	1 202
- 8.8	16	61.8	10.4	51	123.8	29.9	86	186.8	371	700	1 292
- 8.3	17	63.6	11.1	52	125.6	30.4	87	188.6	399	750	1 382
- 7.7	18	65.4	11.5	53	127.4	31.0	88	190.4	426	800	1 472
- 7.2	19	67.2	12.1	54	129.2	31.5	89	192.2	454	850	1 562
- 6.6	20	68.0	12.6	55	131.0	32.1	90	194.0	482	900	1 652
- 6.1	21	69.8	13.2	56	132.8	32.6	91	195.8	510	950	1 742
- 5.5	22	71.6	13.7	57	134.6	33.3	92	197.6	538	1 000	1 832
- 5.0	23	73.4	14.3	58	136.4	33.8	93	199.4	593	1 100	2 012
- 4.4	24	75.2	14.8	59	138.2	34.4	94	201.2	648	1 200	2 192
- 3.9	25	77.0	15.6	60	140.0	34.9	95	203.0	704	1 300	2 372
- 3.3	26	78.8	16.1	61	141.8	35.5	96	204.8	760	1 400	2 552
- 2.8	27	80.6	16.6	62	143.6	36.1	97	206.6	815	1 500	2 732
- 2.2	28	82.4	17.1	63	145.4	36.6	98	208.4	871	1 600	2 937

(Lecture du tableau)

Pour convertir par exemple 38 °C en °F, il faut chercher 38 dans la colonne centrale (10^e ligne en partant du haut de la 2^e rangée), puis lire la case de droite °F.

38°C est équivalent à 100.4 °F d'après la lecture. De plus, pour convertir 38°F en °C, il faut lire la case de gauche.

38 °F est équivalent à 3.3 °C d'après la lecture.

$$C = 5/9(F-32)$$

$$F = 9/5C+32$$

Valeurs approximatives de conversion de la dureté Vickers de l'acier

Dureté Vickers (DPH)	Dureté Brinell Bille de 100 mm, charge de 3000 kgf			Dureté Rockwell ²⁾				Dureté spéciale Rockwell Pénétrateur diamant			Dureté Shore	Résistance à la traction en kgf/mm ² valeur approx.	Dureté Vickers charge 50 kgf
	Bille standard	Bille Hultgren	Bille en carbure de tungstène	Echelle A	Echelle B	Echelle C	Echelle D	Echelle 15-N	Echelle 30-N	Echelle 45-N			
				Charge 60 kgf Pénétrateur diamant	Charge 100 kgf bille 1/16"	Charge 150 kgf Pénétrateur diamant	Charge 100 kgf Pénétrateur diamant	Charge 15 kgf	Charge 30 kgf	Charge 45 kgf			
940	—	—	—	85.6	—	68.0	76.9	93.2	84.4	75.4	97	—	940
920	—	—	—	85.3	—	67.5	76.5	93.0	84.0	74.8	96	—	920
900	—	—	—	85.0	—	67.0	76.1	92.9	83.6	74.2	95	—	900
880	—	—	767	84.7	—	66.4	75.7	92.7	83.1	73.6	93	—	880
860	—	—	757	84.4	—	65.9	75.3	92.5	82.7	73.1	92	—	860
840	—	—	745	84.1	—	65.3	74.8	92.3	82.2	72.2	91	—	840
820	—	—	733	83.8	—	64.7	74.3	92.1	81.7	71.8	90	—	820
800	—	—	722	83.4	—	64.0	73.8	91.8	81.1	71.0	88	—	800
780	—	—	710	83.0	—	63.3	73.3	91.5	80.4	70.2	87	—	780
760	—	—	698	82.6	—	62.5	72.6	91.2	79.7	69.4	86	—	760
740	—	—	684	82.2	—	61.8	72.1	91.0	79.1	68.6	84	—	740
720	—	—	670	81.8	—	61.0	71.5	90.7	78.4	67.7	83	—	720
700	—	615	656	81.3	—	60.1	70.8	90.3	77.6	66.7	81	—	700
690	—	610	647	81.1	—	59.7	70.5	90.1	77.2	66.2	—	—	690
680	—	603	638	80.8	—	59.2	70.1	89.8	76.8	65.7	80	—	680
670	—	597	630	80.5	—	58.8	69.8	89.7	76.4	65.3	—	—	670
660	—	590	620	80.3	—	58.3	69.4	89.5	75.9	64.7	79	—	660
650	—	585	611	80.0	—	57.8	69.0	89.2	75.5	64.1	—	—	650
640	—	578	601	79.8	—	57.3	68.7	89.0	75.1	63.5	77	—	640
630	—	571	591	79.5	—	56.8	68.3	88.8	74.6	63.0	—	—	630
620	—	564	582	79.2	—	56.3	67.9	88.5	74.2	62.4	75	—	620
610	—	557	573	78.9	—	55.7	67.5	88.2	73.6	61.7	—	—	610
600	—	550	564	78.6	—	55.2	67.0	88.0	73.2	61.2	74	—	600
590	—	542	554	78.4	—	54.7	66.7	87.8	72.7	60.5	—	210	590
580	—	535	545	78.0	—	54.1	66.2	87.5	72.1	59.9	72	206	580
570	—	527	535	77.8	—	53.6	65.8	87.2	71.7	59.3	—	202	570
560	—	519	525	77.4	—	53.0	65.4	86.9	71.2	58.6	71	199	560
550	505	512	517	77.0	—	52.3	64.8	86.6	70.5	57.8	—	195	550
540	496	503	507	76.7	—	51.7	64.4	86.3	70.0	57.0	69	190	540
530	488	495	497	76.4	—	51.1	63.9	86.0	69.5	56.2	—	186	530
520	480	487	488	76.1	—	50.5	63.5	85.7	69.0	55.6	67	183	520
510	473	479	479	75.7	—	49.8	62.9	85.4	68.3	54.7	—	179	510
500	465	471	471	75.3	—	49.1	62.2	85.0	67.7	53.9	66	174	500
490	456	460	460	74.9	—	48.4	61.6	84.7	67.1	53.1	—	169	490
480	448	452	452	74.5	—	47.7	61.3	84.3	66.4	52.2	64	165	480
470	441	442	442	74.1	—	46.9	60.7	83.9	65.7	51.3	—	160	470
460	433	433	433	73.6	—	46.1	60.1	83.6	64.9	50.4	62	156	460
450	425	425	425	73.3	—	45.3	59.4	83.2	64.3	49.4	—	153	450
440	415	415	415	72.8	—	44.5	58.8	82.8	63.5	48.4	59	149	440
430	405	405	405	72.3	—	43.6	58.2	82.3	62.7	47.4	—	144	430
420	397	397	397	71.8	—	42.7	57.5	81.8	61.9	46.4	57	140	420
410	388	388	388	71.4	—	41.8	56.8	81.4	61.1	45.3	—	136	410
400	379	379	379	70.8	—	40.8	56.0	81.0	60.2	44.1	55	131	400
390	369	369	369	70.3	—	39.8	55.2	80.3	59.3	42.9	—	127	390
380	360	360	360	69.8	(110.0)	38.8	54.4	79.8	58.4	41.7	52	123	380

suite

Dureté Vickers (DPH)	Dureté Brinell Bille de 100 mm, charge de 3000 kgf			Dureté Rockwell ²⁾				Dureté spéciale Rockwell Pénétrateur diamant			Dureté Shore	Résistance à la traction en kgf/mm ² valeur approx.	Dureté Vickers charge 50 kgf
	Bille standard	Bille Hultgren	Bille en carbure de tungstène	Echelle A Charge 60 kgf Pénétrateur diamant	Echelle B Charge 100 kgf bille 1/16"	Echelle C Charge 150 kgf Pénétrateur diamant	Echelle D Charge 100 kgf Pénétrateur diamant	Echelle 15-N Charge 15 kgf	Echelle 30-N Charge 30 kgf	Echelle 45-N Charge 45 kgf			
370	350	350	350	69.2	—	37.7	53.6	79.2	57.4	40.4	—	120	370
360	341	341	341	68.7	(109.0)	36.6	52.8	78.6	56.4	39.1	50	115	360
350	331	331	331	68.1	—	35.5	51.9	78.0	55.4	37.8	—	112	350
340	322	322	322	67.6	(108.0)	34.4	51.1	77.4	54.4	36.5	47	109	340
330	313	313	313	67.0	—	33.3	50.2	76.8	53.6	35.2	—	105	330
320	303	303	303	66.4	(107.0)	32.2	49.4	76.2	52.3	33.9	45	103	320
310	294	294	294	65.8	—	31.0	48.4	75.6	51.3	32.5	—	100	310
300	284	284	284	65.2	(105.5)	29.8	47.5	74.9	50.2	31.1	42	97	300
295	280	280	280	64.8	—	29.2	47.1	74.6	49.7	30.4	—	96	295
290	275	275	275	64.5	(104.5)	28.5	46.5	74.2	49.0	29.5	41	94	290
285	270	270	270	64.2	—	27.8	46.0	73.8	48.4	28.7	—	92	285
280	265	265	265	63.8	(103.5)	27.1	45.3	73.4	47.8	27.9	40	91	280
275	261	261	261	63.5	—	26.4	44.9	73.0	47.2	27.1	—	89	275
270	256	256	256	63.1	(102.0)	25.6	44.3	72.6	46.4	26.2	38	87	270
265	252	252	252	62.7	—	24.8	43.7	72.1	45.7	25.2	—	86	265
260	247	247	247	62.4	(101.0)	24.0	43.1	71.6	45.0	24.3	37	84	260
255	243	243	243	62.0	—	23.1	42.2	71.1	44.2	23.2	—	82	255
250	238	238	238	61.6	99.5	22.2	41.7	70.6	43.4	22.2	36	81	250
245	233	233	233	61.2	—	21.3	41.1	70.1	42.5	21.1	—	79	245
240	228	228	228	60.7	98.1	20.3	40.3	69.6	41.7	19.9	34	78	240
230	219	219	219	—	96.7	(18.0)	—	—	—	—	33	75	230
220	209	209	209	—	95.0	(15.7)	—	—	—	—	32	71	220
210	200	200	200	—	93.4	(13.4)	—	—	—	—	30	68	210
200	190	190	190	—	91.5	(11.0)	—	—	—	—	29	65	200
190	181	181	181	—	89.5	(8.5)	—	—	—	—	28	62	190
180	171	171	171	—	87.1	(6.0)	—	—	—	—	26	59	180
170	162	162	162	—	85.0	(3.0)	—	—	—	—	25	56	170
160	152	152	152	—	81.7	(0.0)	—	—	—	—	24	53	160
150	143	143	143	—	78.7	—	—	—	—	—	22	50	150
140	133	133	133	—	75.0	—	—	—	—	—	21	46	140
130	124	124	124	—	71.2	—	—	—	—	—	20	44	130
120	114	114	114	—	66.7	—	—	—	—	—	—	40	120
110	105	105	105	—	62.3	—	—	—	—	—	—	—	110
100	95	95	95	—	56.2	—	—	—	—	—	—	—	100
95	90	90	90	—	52.0	—	—	—	—	—	—	—	95
90	86	86	86	—	48.0	—	—	—	—	—	—	—	90
85	81	81	81	—	41.0	—	—	—	—	—	—	—	85

Note 1) Certaines valeurs entre parenthèses ne sont pas fréquemment utilisées.

2) Les valeurs approximatives ont été déterminées par le "Tableau de Conversion" de JIS Z 8413 et Z 8438.

Tableau de comparaison entre les unités SI, système CGS et système de gravité

Système d'unité	Quantité	Longueur <i>L</i>	Poids <i>M</i>	Temps <i>T</i>	Accélération	Force	Contrainte	Pression	Energie
SI		m	kg	s	m/s ²	N	Pa	Pa	J
Système CGS		cm	g	s	Gal	dyn	dyn/cm ²	dyn/cm ²	erg
Système de gravité		m	kgf · s ² /m	s	m/s ²	kgf	kgf/m ²	kgf/m ²	kgf · m

Conversion en unité SI

Quantité	Unité	Symbole	Conversion en SI	Unité SI	Symbole
Angle	Degré	°	$\pi/180$	Radian	rad
	Minute	'	$\pi/10\ 800$		
	Seconde	" (sec)	$\pi/648\ 000$		
Longueur	Mètre	m	1	Mètre	m
	Micron	μ	10^{-6}		
	Angström	Å	10^{-10}		
Aire	Mètre carré	m ²	1	Mètre carré	m ²
	Are	a	10^2		
	Hectare	ha	10^4		
Volume	Mètre cube	m ³	1	Mètre cube	m ³
	Litre	R.L	10^{-3}		
Poids	Kilogramme	kg	1	Kilogramme	kg
	Tonne	t	10^3		
	Kilogramme force. secondes carré par mètre	kgf · s ² /m	9.806 65		
Durée	Seconde	s	1	Seconde	s
	Minute	min	60		
	Heure	h	3 600		
	Jour	d	86 400		
Vitesse	Mètre par seconde	m/s	1	Mètre par seconde	m/s
	Nœud	kn	$1\ 852/3\ 600$		
Fréquence de vibration	Cycle	s ⁻¹ (pps)	1	Hertz	Hz
Tours (vitesse de rotation)	Tours par minute	(r/min)	1/60	Par seconde	s ⁻¹
Vitesse angulaire	Radian par seconde	rad/s	1	Radian par seconde	rad/s
Accélération	Mètre par seconde carré	m/s ²	1	Mètre par seconde carré	m/s ²
	G	G	9.806 65		
Force	Kilogramme force	kgf	9.806 65	Newton	N
	Tonne force	tf	9 806.65		
	Dyne	dyn	10^{-5}		
Moment	Kilogramme force mètre	kgf · m	9.806 65	Kilogramme mètre carré	N · m
Moment d'inertie	Kilogramme force · mètre carré · seconde carré	kgf · m · s ²	9.806 65	Pascal or Newton par mètre carré	kg · m ²
Contrainte	Kilogramme force par mètre carré	kgf/m ²	9.806 65		Pa or N/m ²
Pression	Kilogramme force par mètre carré	kgf/m ²	9.806 65	Pascal	Pa
	Mètre colonne d'eau	mH ₂ O	9 806.65		
	Mètre colonne de mercure	mHg	$101\ 325/0.76$		
	Torr	Torr	$101\ 325/760$		
	Pression atmosphérique	atm	101 325		
	Bar	bar	10^5		
Energie	Erg	erg	10^{-7}	Joule	J
	Calorie IT	cal _{IT}	4.186 8		
	Kilogramme force mètre	kgf · m	9.806 65		
	Kilowatt · heure	kW · h	3.600×10^6		
	Chevaux · heure	PS · h	$2.647\ 79 \times 10^6$		
Puissance nominale et puissance	Watt	W	1	Watt	W
	Chevaux	PS	735.5		
	Kilogramme force · mètre par seconde	kgf · m/s	9.806 65		

Système d'unité	Quantité	Puissance nominale	Température	Viscosité	Viscosité dynamique	Flux magnétique	Densité de flux	Intensité du champ magnétique
SI		W	K	Pa · s	m ² /s	Wb	T	A/m
Système CGS		erg/s	°C	P	St	Mx	Gs	Oe
Système de gravité		kgf · m/s	°C	kgf · s/m ²	m ² /s	—	—	—

Conversion en unité SI

Quantité	Unité	Symbole	Cadence de conversion en SI	Unité SI	Symbole
Viscosité	Poise	P	10 ⁻¹	Pascal second	Pa · s
	Centipoise	cP	10 ⁻³		
	Kilogramme force seconde par mètre carré	kgf · s/m ²	9.806 65		
Viscosité dynamique	Stoke	St	10 ⁻⁴	Mètre carré par seconde	m ² /s
	Centistoke	cSt	10 ⁻⁶		
Température	Degré	°C	+273.15	Kelvin	K
Radioactivité	Curie	Ci	3.7 × 10 ¹⁰	Becquerel	Bq
Dosage	Röntgen	R	2.58 × 10 ⁻⁴	Coulomb par kilogramme	C/kg
Dosage d'absorption	Radian	rad	10 ⁻²	Gray	Gy
Dosage équivalent	Rem	rem	10 ⁻²	Sivert	Sv
Flux magnétique	Maxwell	Mx	10 ⁻⁸	Weber	Wb
Densité de flux	Gamma	γ	10 ⁻⁹	Tesla	T
	Gauss	Gs	10 ⁻⁴		
Intensité du champ magnétique	Oersted	Oe	10 ³ /4 π	Ampère per mètre	A/m
Quantité d'électricité	Coulomb	C	1	Coulomb	C
Différence de potentiel	Volt	V	1	Volt	V
Résistance	Ohm	Ω	1	Ohm	Ω
Courant	Ampère	A	1	Ampère	A

Multiples entiers de l'unité SI 10

Unité × multiple	Lettre initiale	
	Nom	Symbole
10 ¹⁸	Exa	E
10 ¹⁵	Peta	P
10 ¹²	Tera	T
10 ⁹	Guiga	G
10 ⁶	Mega	M
10 ³	Kilo	k
10 ²	Hect	h
10	Daca	da
10 ⁻¹	Deci	d
10 ⁻²	Centi	c
10 ⁻³	Mili	m
10 ⁻⁶	Micro	μ
10 ⁻⁹	Nano	n
10 ⁻¹²	Pico	p
10 ⁻¹⁵	Femt	f
10 ⁻¹⁸	Atto	a

Tableau de conversion kgf-N

kgf		N	kgf		N	kgf		N
0.1020	1	9.8066	3.4670	34	333.43	6.8321	67	657.04
0.2039	2	19.613	3.5690	35	343.23	6.9341	68	666.85
0.3059	3	29.420	3.6710	36	353.04	7.0361	69	676.66
0.4079	4	39.227	3.7730	37	362.85	7.1380	70	686.46
0.5099	5	49.033	3.8749	38	372.65	7.2400	71	696.27
0.6118	6	58.840	3.9769	39	382.46	7.3420	72	706.08
0.7138	7	68.646	4.0789	40	392.27	7.4440	73	715.88
0.8158	8	78.453	4.1808	41	402.07	7.5459	74	725.69
0.9177	9	88.260	4.2828	42	411.88	7.6479	75	735.50
1.0197	10	98.066	4.3848	43	421.68	7.7499	76	745.30
1.1217	11	107.87	4.4868	44	431.49	7.8518	77	755.11
1.2237	12	117.68	4.5887	45	441.30	7.9538	78	764.92
1.3256	13	127.49	4.6907	46	451.10	8.0558	79	774.72
1.4276	14	137.29	4.7927	47	460.91	8.1578	80	784.53
1.5296	15	147.10	4.8946	48	470.72	8.2597	81	794.34
1.6316	16	156.91	4.9966	49	480.52	8.3617	82	804.14
1.7335	17	166.71	5.0986	50	490.33	8.4637	83	813.95
1.8355	18	176.52	5.2006	51	500.14	8.5656	84	823.76
1.9375	19	186.33	5.3025	52	509.94	8.6676	85	833.56
2.0394	20	196.13	5.4045	53	519.75	8.7696	86	843.37
2.1414	21	205.94	5.5065	54	529.56	8.8716	87	853.18
2.2434	22	215.75	5.6085	55	539.36	8.9735	88	862.98
2.3454	23	225.55	5.7104	56	549.17	9.0755	89	872.79
2.4473	24	235.36	5.8124	57	558.98	9.1775	90	882.60
2.5493	25	245.17	5.9144	58	568.78	9.2794	91	892.40
2.6513	26	254.97	6.0163	59	578.59	9.3814	92	902.21
2.7532	27	264.78	6.1183	60	588.40	9.4834	93	912.02
2.8552	28	274.59	6.2203	61	598.20	9.5854	94	921.82
2.9572	29	284.39	6.3223	62	608.01	9.6873	95	931.63
3.0592	30	294.20	6.4242	63	617.82	9.7893	96	941.44
3.1611	31	304.01	6.5262	64	627.62	9.8913	97	951.24
3.2631	32	313.81	6.6282	65	637.43	9.9932	98	961.05
3.3651	33	323.62	6.7302	66	647.24	10.0952	99	970.86

[Lecture du tableau]

Pour convertir par exemple 10 kgf en N, il faut chercher 10 dans la colonne centrale puis lire la case de droite N.

10 kgf est équivalent à 98.066 N d'après la lecture. De plus, pour convertir 10 N en kgf, il faut lire la case de gauche kgf. 10 N est équivalent à 1.0197 kgf d'après la lecture.

1kgf = 9.80665N
1N = 0.101972kgf

Tableau de conversion de la viscosité

Viscosité dynamique en mm ² /s	Saybolt en SUS (sec)	Redwood en R" (sec)	Engler en E (deg.)
2.7	35	32.2	1.18
4.3	40	36.2	1.32
5.9	45	40.6	1.46
7.4	50	44.9	1.60
8.9	55	49.1	1.75
10.4	60	53.5	1.88
11.8	65	57.9	2.02
13.1	70	62.3	2.15
14.5	75	67.6	2.31
15.8	80	71.0	2.42
17.0	85	75.1	2.55
18.2	90	79.6	2.68
19.4	95	84.2	2.81
20.6	100	88.4	2.95
23.0	110	97.1	3.21
25.0	120	105.9	3.49
27.5	130	114.8	3.77
29.8	140	123.6	4.04
32.1	150	132.4	4.32
34.3	160	141.1	4.59
36.5	170	150.0	4.88
38.8	180	158.8	5.15
41.0	190	167.5	5.44
43.2	200	176.4	5.72
47.5	220	194.0	6.28
51.9	240	212	6.85
56.5	260	229	7.38
60.5	280	247	7.95
64.9	300	265	8.51
70.3	325	287	9.24
75.8	350	309	9.95
81.2	375	331	10.7
86.8	400	353	11.4
92.0	425	375	12.1
97.4	450	397	12.8

Viscosité dynamique en mm ² /s	Saybolt en SUS (sec)	Redwood en R" (sec)	Engler en E (deg.)
103	475	419	13.5
108	500	441	14.2
119	550	485	15.6
130	600	529	17.0
141	650	573	18.5
152	700	617	19.9
163	750	661	21.3
173	800	705	22.7
184	850	749	24.2
195	900	793	25.6
206	950	837	27.0
217	1 000	882	28.4
260	1 200	1 058	34.1
302	1 400	1 234	39.8
347	1 600	1 411	45.5
390	1 800	1 587	51
433	2 000	1 763	57
542	2 500	2 204	71
650	3 000	2 646	85
758	3 500	3 087	99
867	4 000	3 526	114
974	4 500	3 967	128
1 082	5 000	4 408	142
1 150	5 500	4 849	156
1 300	6 000	5 290	170
1 400	6 500	5 730	185
1 510	7 000	6 171	199
1 630	7 500	6 612	213
1 740	8 000	7 053	227
1 850	8 500	7 494	242
1 960	9 000	7 934	256
2 070	9 500	8 375	270
2 200	10 000	8 816	284

Tolérances normales pour les dimensions de découpe

JIS B 0405

Une tolérance normale s'applique aux dimensions de découpe ne nécessitant pas de précision spéciale. C'est pourquoi les tolérances applicables sont indiquées par lots, sans indication individuelle sur des schémas, des descriptions, etc.

L'une des deux manières (1) et (2) suivantes est utilisée pour indiquer les tolérances normales.

- (1) Tableau des valeurs numériques pour chaque dimension
 - (2) Numéro standard applicable et classe de tolérance
- Ex. La tolérance normale doit être conforme à la « Classe Moyenne » définie par JIS B 0405.

Dimension	Classe	Classe		
		Petite classe (Class-12)	Classe moyenne (Class-14)	Grande classe (Class-16)
≥ 0.5	3 inclus	±0.05	±0.1	—
> 3	6 inclus			±0.2
> 6	30 inclus	±0.1	±0.2	±0.5
> 30	120 inclus	±0.15	±0.3	±0.8
> 120	315 inclus	±0.2	±0.5	±1.2
> 315	1000 inclus	±0.3	±0.8	±2
> 1000	2000 inclus	±0.5	±1.2	±3

Remarque : Les valeurs numériques de chaque classe données ci-dessus s'adaptent aux « petite, moyenne et grande séries » définies par ISO 2768 (variations de dimensions d'usinage admises sans indication de tolérance)

Tolérances normales pour pièces en fonte

JIS B 0407

Cette norme définit les tolérances normales pour les valeurs de la longueur et de l'épaisseur des pièces en fonte grise ou en fonte à graphite sphéroïdal moulées à l'aide de moules de sable (sans moulage de précision ou équivalent).

L'une des deux manières (1) et (2) suivantes est utilisée pour indiquer les tolérances normales.

- (1) Tableau des valeurs numériques pour chaque dimension
 - (2) Numéro standard applicable et classe de tolérance
- Ex. JIS B 0407, grande classe

Dimension	Matière Classe	Fonte grise		Fonte à graphite sphéroïdal	
		Petite classe	Grande classe	Petite classe	Grande classe
120 inclus		±1	± 1.5	±1.5	± 2
> 120	250 inclus	±1.5	± 2	±2	± 2.5
> 250	400 inclus	±2	± 3	±2.5	± 3.5
> 400	800 inclus	±3	± 4	±4	± 5
> 800	1600 inclus	±4	± 6	±5	± 7
> 1600	3150 inclus	—	±10	—	±10

Tolérance normale pour l'épaisseur

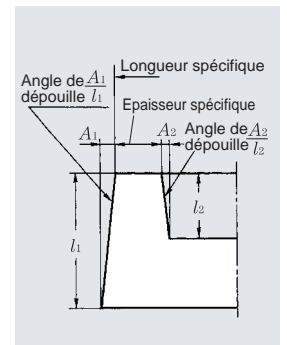
Unité : mm

Dimension	Matière Classe	Fonte grise		Fonte à graphite sphéroïdal	
		Petite classe	Grande classe	Petite classe	Grande classe
10 inclus		±1	±1.5	±1.2	±2
> 10	18 inclus	±1.5	±2	±1.5	±2.5
> 18	30 inclus	±2	±3	±2	±3
> 30	50 inclus	±2	±3.5	±2.5	±4

Dimension A pour l'angle de dépouille

Unité : mm

Dimension l	Dimension A (max)	
18 inclus	1	
> 18	30 inclus	1.5
> 30	50 inclus	2
> 50	120 inclus	2.5
> 120	315 inclus	3.5
> 315	630 inclus	6
> 630	1000 inclus	9



Remarque : l représente l_1 et l_2 dans le schéma ci-joint.
A représente A_1 et A_2 dans le schéma ci-joint.

Tolérances normales pour pièces métalliques moulées sous pression

JIS B 0408

Cette norme définit les tolérances normales pour les dimensions de découpage, de pliage et d'étirage, et pour l'angle de courbure de pièces métalliques moulées sous pression.

Une tolérance normale s'applique aux dimensions ne nécessitant pas de précision spéciale. C'est pourquoi les tolérances applicables sont indiquées par lots, sans indication individuelle sur des schémas, des descriptions, etc.

L'une des deux manières (1) et (2) suivantes est utilisée pour indiquer les tolérances normales.

- (3) Tableau des valeurs numériques pour chaque dimension
 - (4) Numéro standard applicable et classe de tolérance
- Ex. JIS B 0408, classe A

Tolérance normale pour les dimensions de découpage, pliage et étirage

Unité : mm

Classe		Classe-A	Classe-B	Classe-C	Classe-D	Classe-E
Dimension						
	30 inclus	±0.1	±0.15	±0.25	±0.4	±0.6
> 30	120 inclus	±0.15	±0.25	±0.45	±0.7	±1.1
> 120	315 inclus	±0.2	±0.4	±0.6	±1	±1.6
> 315	1000 inclus	±0.3	±0.7	±1.1	±1.8	±2.8
> 1000	2000 inclus	±0.5	±1.1	±1.8	±3	±4.5

Tolérance normale de l'angle de pliage

Unité : degré

Classe		Classe B, C	Classe D, E
Type de roulement			
Pliage perpendiculaire		±1	±2
Autre pliage		±1.5	±3

Remarques : La tolérance normale pour l'angle de pliage s'applique à la tolérance de classe.

Tolérance normale pour pièces moulées sous pression

JIS B 0409

Cette norme définit les tolérances normales pour les dimensions des pièces en alliage de zinc et d'aluminium moulés sous pression.

L'une des deux manières (1) et (2) suivantes est utilisée pour indiquer les tolérances normales.

- (1) Tableau des valeurs numériques pour chaque dimension
- (2) Numéro standard applicable JIS B 0409.
- (2) Applicable standard No. Ex.: JIS B 0409

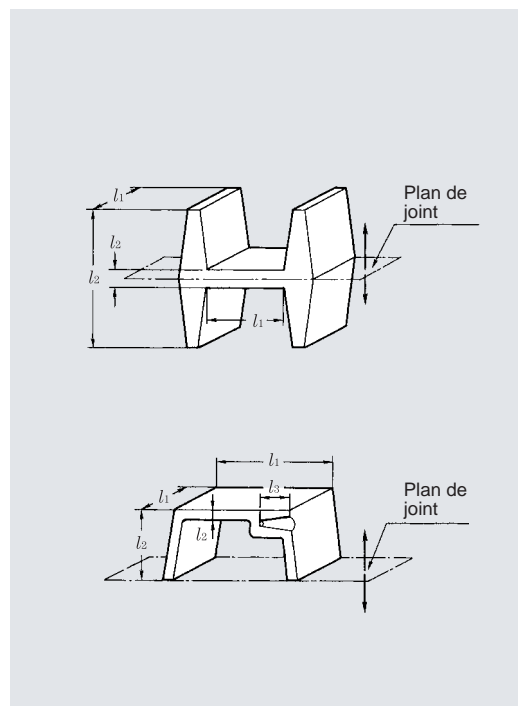
Tolérance normale des dimensions

Unité : mm

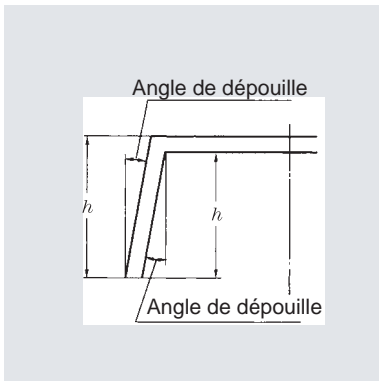
Dimension	Classement par application	Pièces moulées par moule solide et mobile			Pièces moulées par noyau mobile	
		Parallèle au plan de joint	Perpendiculaire au plan du joint ¹⁾ <i>l₂</i>		Aire projetée de pièces moulées perpendiculaire à la direction du mouvement du noyau mobile <i>l₂</i>	
			≤ 600	> 600 2400 inclus	≤ 150	> 150 600 inclus
30 inclus		±0.25	±0.5	±0.6	±0.5	±0.6
> 30	50 inclus	±0.3	±0.5	±0.6	±0.5	±0.6
> 50	80 inclus	±0.35	±0.6	±0.6	±0.6	±0.6
> 80	120 inclus	±0.45	±0.7	±0.7	±0.7	±0.7
> 120	180 inclus	±0.5	±0.8	±0.8	±0.8	±0.8
> 180	250 inclus	±0.55	±0.9	±0.9	±0.9	±0.9
> 250	315 inclus	±0.6	±1	±1	±1	±1
> 315	400 inclus	±0.7	—	—	—	—
> 400	500 inclus	±0.8	—	—	—	—
> 500	630 inclus	±0.9	—	—	—	—
> 630	800 inclus	±1	—	—	—	—
> 800	1000 inclus	±1.1	—	—	—	—

Remarque 1) La tolérance dimensionnelle pour *l₁* s'applique à la dimension partielle du plan de joint qui n'influence pas la longueur.

2) « L'aire projetée des pièces moulées » représente l'aire projetée interne de circonférence de pièces moulées.



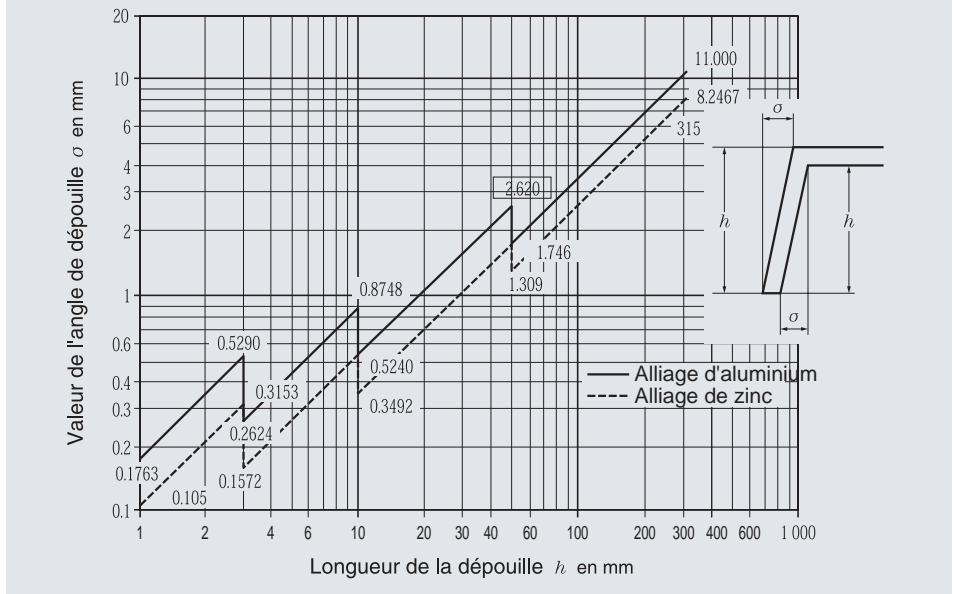
Valeur maximale de l'angle de dépouille



Unité : degré

Longueur de la dépouille en mm	Matière	
	Alliage d'aluminium	Alliage de zinc
3	10	6
> 3 - 10 inclus	5	3
> 10 - 50 inclus	3	2
> 50 - 315 inclus	2	1.5

Graphique montrant la relation entre la hauteur de la dépouille (h) et la valeur de l'angle de dépouille (σ)



Tolérances normales pour plaques métalliques cisailées

JIS B 0410

Cette norme définit les tolérances normales pour la largeur de cisaillement et pour la rectitude et la perpendicularité de plaques métalliques de 12 mm max. d'épaisseur, qui ont été cisailées par une cisailleuse telle qu'une cisaille à engrenage, un ciseau carré, etc.

L'une des deux manières (1) et (2) suivantes est utilisée pour indiquer les tolérances normales.

- (1) Tableau des valeurs numériques pour chaque division dimensionnelle
- (2) Numéro standard applicable et classe de tolérance

Ex. 1. JIS B 0410, Classe B

2. Largeur de découpe, rectitude : JIS B 0410,

Classe B

Perpendicularité : JIS B 0410, Classe A

Définition des termes : Les termes employés par cette norme sont définis par JIS B 0111 (Terminologie des presses) et, de plus, sont définis ci-dessous.

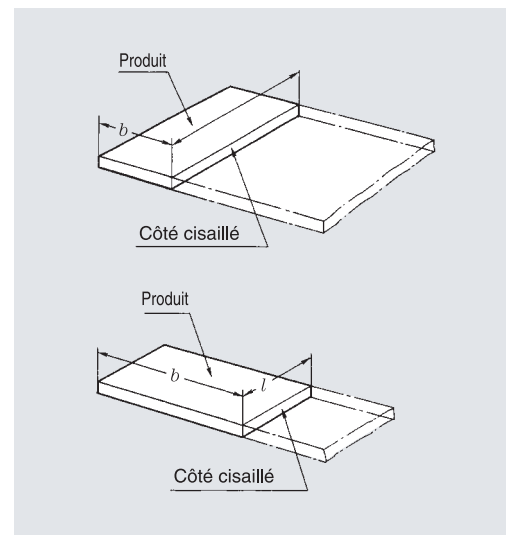
- (1) Largeur de découpe : Distance d'un côté b cisailé par une cisaille à l'autre côté, b sur la figure.
- (2) Longueur de découpe : longueur d'un côté cisailé par une cisaille, l sur la figure.

Tolérance normale pour largeur de cisaillement

Unité : mm

Classement par épaisseur de plaque Largeur de découpe	Classe de tolérance							
	1.6		> 1.6 - 3 inclus		> 3 - 6 inclus		> 6 - 12 inclus	
	Classe-A	Classe-B	Classe-A	Classe-B	Classe-A	Classe-B	Classe-A	Classe-B
120	±0.2	±0.5	±0.3	±0.5	±0.7	±1.2	—	±1.6
> 120 - 315 inclus	±0.3	±0.6	±0.4	±0.8	±0.9	±1.6	—	±2.0
> 315 - 1000 inclus	±0.5	±1.0	±0.5	±1.2	±1.6	±2.0	—	±2.5
> 1000 - 2000 inclus	±0.8	±1.2	±0.8	±1.6	±2.0	±3.0	—	±3.0
> 2000 - 3150 inclus	±1.0	±1.4	±1.0	±1.6	±2.8	±3.0	—	±3.5

Remarque : ne s'applique pas à une longueur de découpe supérieure à 3150 mm.



Tolérance normale pour la rectitude

Unité : mm

Largeur de découpe	Classement par épaisseur de plaque		1.6		> 1.6 - 3 inclus		> 3 - 6 inclus	
	Classe de tolérance		Classe-A	Classe-B	Classe-A	Classe-B	Classe-A	Classe-B
120	0.2	0.3	0.2	0.3	0.5	0.8		
> 120 - 315 inclus	0.3	0.5	0.3	0.6	1.0	1.6		
> 315 - 1000 inclus	0.4	0.9	0.5	1.0	1.4	2.0		
> 1000 - 2000 inclus	0.6	1.2	0.8	1.6	2.5	3.0		
> 2000 - 3150 inclus	0.9	1.6	1.0	2.2	2.8	4.5		

Remarque : ne s'applique pas à une longueur de découpe inférieure à 20 fois la valeur d'épaisseur de la plaque, ou à une longueur de découpe inférieure à 30 mm.

Tolérance normale pour pièces en métal fritté

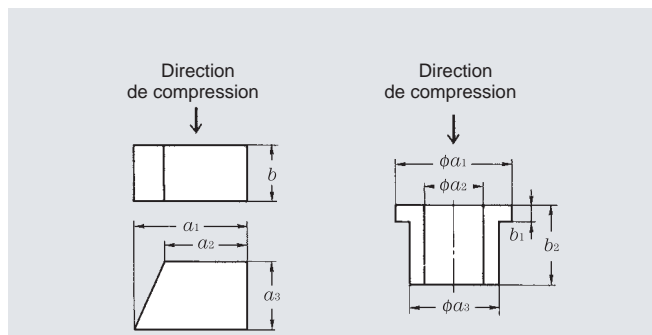
JIS B 0411

Cette norme définit la tolérance normale qui s'applique aux dimensions d'usinage des pièces en métal fritté, des bagues frittées contenant de l'huile, et des parties métalliques frittées. Elle ne s'applique pas aux méthodes d'usinage (ex. découpe) autres que celle qui est spécifique pour les pièces en métal fritté.

Une tolérance normale s'applique aux dimensions ne nécessitant pas de précision spéciale. C'est pourquoi les tolérances applicables sont indiquées par lots, sans indication individuelle sur des schémas, des descriptions, etc.

L'une des deux manières (1) et (2) suivantes est utilisée pour indiquer les tolérances normales.

- (1) Tableau des valeurs numériques pour chaque dimension
- (2) Numéro standard applicable et classe de tolérance
Ex. JIS B 0411, petite classe
Définition des termes : Les termes employés par cette norme sont définis ci-dessous.
 - (1) Largeur : Dimension perpendiculaire par rapport à la direction de compression pour un moulage compresseur de poussières, a sur la figure.
 - (2) Hauteur : Dimension parallèle à la direction de compression pour le moulage de poussières, b sur la figure.



Classe : La classe de tolérance normale est composée de la « petite, moyenne et grande classe ».

Remarque : Les valeurs numériques de chaque classe données ci-dessus s'adaptent aux « petite, moyenne et grande séries » définies par ISO 2768 (variations de dimensions d'usinage admises sans indication de tolérance)

Tolérance normale pour la rectitude

Unité : mm

Largeur de découpe	Classement par épaisseur de plaque		3		> 3 - 6 inclus		> 6 - 12 inclus	
	Classe de tolérance		Classe-A	Classe-B	Classe-A	Classe-B	Classe-A	Classe-B
120	0.3	0.5	0.5	1.0	—	1.6		
> 120 - 315 inclus	0.6	1.2	0.8	1.6	—	2.0		
> 315 - 1000 inclus	1.6	3.0	2.0	3.0	—	3.0		
> 1000 - 2000 inclus	3.0	6.0	4.0	6.0	—	6.0		
> 2000 - 3150 inclus	4.5	9.0	5.5	9.0	—	9.0		

Tolérance normale pour la largeur

Unité : mm

Dimension	Classe		
	Petite classe	Classe moyenne	Grande classe
6	± 0.05	± 0.1	± 0.2
> 6 - 30 inclus	± 0.1	± 0.2	± 0.5
> 30 - 120 inclus	± 0.15	± 0.3	± 0.8
> 120 - 315 inclus	± 0.2	± 0.5	± 1.2

Tolérance normale pour la largeur

Unité : mm

Dimension	Classe		
	Petite classe	Classe moyenne	Grande classe
6	± 0.1	± 0.2	± 0.6
> 6 - 30 inclus	± 0.2	± 0.5	± 1

Tolérances normales pour pièces en acier moulé

JIS B 0412

Cette norme définit les tolérances ordinaires pour la longueur et l'épaisseur de pièces en acier moulé à l'aide de moules de sable.

L'une des deux manières (1) et (2) suivantes est utilisée pour indiquer les tolérances normales.

(1) Tableau des valeurs numériques pour chaque dimension

(2) Numéro standard applicable et classe de tolérance
Ex. JIS B 0405, classe moyenne.

Classe de tolérance : La classe de tolérance normale est composée de la « petite, moyenne et grande classe ».

Tolérance normale pour la longueur

Unité : mm

Dimension \ classe	Petite classe	Classe moyenne	Grande classe
≤ 120	±1.8	± 2.8	± 4.5
> 120 - 135 inclus	±2.5	± 4	± 6
> 315 - 630 inclus	±3.5	± 5.5	± 9
> 630 - 1250 inclus	±5	± 8	±12
> 1250 - 2500 inclus	±9	±14	±22
> 2500 - 5000 inclus	—	±20	±35
> 5000 - 10000 inclus	—	—	±63

Tolérance normale pour l'épaisseur

Unité : mm

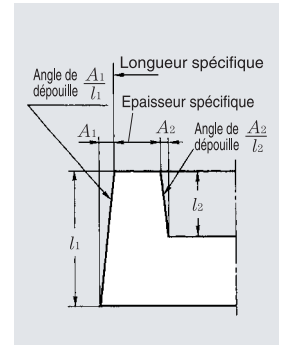
Dimension \ Classe	Petite classe	Classe moyenne	Grande classe
≤ 18	±1.4	±2.2	± 3.5
> 18 - 50 inclus	±2	±3	± 5
> 50 - 120 inclus	—	±4.5	± 7
> 120 - 250 inclus	—	±5.5	± 9
> 250 - 400 inclus	—	±7	±11
> 400 - 630 inclus	—	±9	±14
> 630 - 1000 inclus	—	—	±18

Remarque : La « petite classe » s'applique à des pièces en acier moulé soumises à une précision spéciale.

Dimension A pour l'angle de dépouille

Unité : mm

Dimension <i>l</i>	Dimension A (max)
18 inclus	1.4
> 18 50 inclus	2
> 50 120 inclus	2.8
> 120 250 inclus	3.5
> 250 400 inclus	4.5
> 400 630 inclus	5.5
> 630 1000 inclus	7



Remarque : *l* représente *l*₁ et *l*₂ dans le schéma ci-dessus.

A représente *A*₁ et *A*₂ dans le schéma ci-dessus.

Tolérance normale pour pièces en alliage d'aluminium moulé

JIS B 0414

Cette norme définit les tolérances normales pour la longueur et l'épaisseur de pièces en alliage d'aluminium moulé à l'aide d'un moule de sable et d'un moule classique. Cependant, cette norme ne s'applique pas à des pièces moulées avec des moules de précision utilisant la « Méthode de coulée de précision », etc.

L'une des deux manières (1) et (2) suivantes est utilisée pour indiquer les tolérances normales.

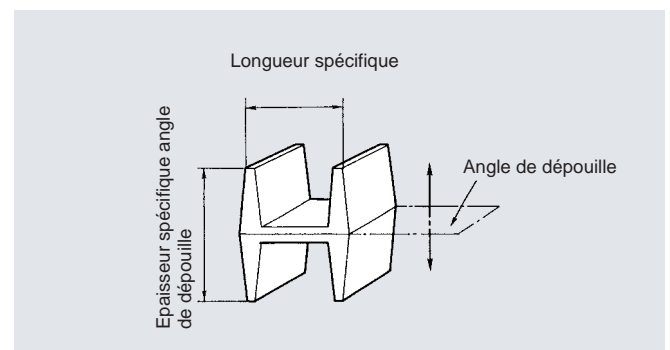
(1) Tableau des valeurs numériques pour chaque dimension

(2) Numéro standard applicable et classe de tolérance

Ex. JIS B 0405, classe moyenne.

Définition des termes : Les termes employés par cette norme sont définis ci-dessous.

Plan de joint du moule : deux ou plusieurs surfaces correspondant aux plans de joints nécessaires à l'extraction d'une pièce d'un moule.



Tolérance normale pour la longueur

Unité : mm

Type	Dimension	50 inclus		> 50 120 inclus		> 120 250 inclus		> 250 400 inclus		> 50 - 800 inclus		> 50 - 1600 inclus		> 50 - 3150 inclus		(réf.) ¹⁾ Correspond à la tolérance standard	
		Petite classe	Grande classe	Petite classe	Grande classe	Petite classe	Grande classe	Petite classe	Grande classe	Petite classe	Grande classe	Petite classe	Grande classe	Petite classe	Grande classe	Petite classe	Grande classe
Moulage par moule de sable	Partie sans plan de joint	±0.5	±1.1	±0.7	±1.2	±0.9	±1.4	±1.1	±1.8	±1.6	±2.5	—	±4	—	±7	15	16
	Partie avec plan de joint	±0.8	±1.5	±1.1	±1.8	±1.4	±2.2	±1.8	±2.8	±2.5	±4.0	—	±6	—	—	16	17
Moulage par moule classique	Partie sans plan de joint	±0.3	±0.5	±0.45	±0.7	±0.55	±0.9	±0.7	±1.1	±1.0	±1.6	—	—	—	—	14	15
	Partie avec plan de joint	±0.5	±0.6	±0.7	±0.8	±0.9	±1.0	±1.1	±1.2	±1.6	±1.8	—	—	—	—	15	15

Remarque 1) Conforme à l'annexe 2 à JIS B 0404 (Règle de tolérance dimensionnelle normale)

Tolérance normale pour l'épaisseur

Unité : mm

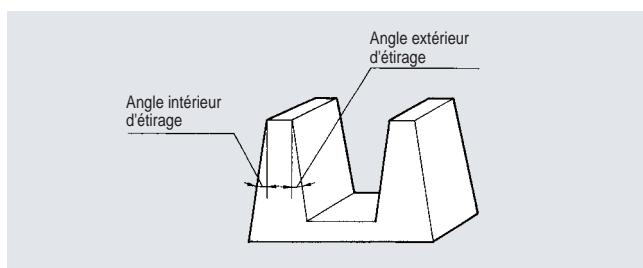
Type	Dimension Longueur max. de pièces moulées	6 inclus		> 6 - 10 inclus		> 10 - 18 inclus		> 18 - 30 inclus		> 30 - 50 inclus	
		Petite classe	Grande classe	Petite classe	Grande classe	Petite classe	Grande classe	Petite classe	Grande classe	Petite classe	Grande classe
Moulage par moule de sable	120 inclus	±0.6	±1.2	±0.7	±1.4	±0.8	±1.6	±0.9	±1.8	—	—
	> 120 - 250 inclus	±0.7	±1.3	±0.8	±1.5	±0.9	±1.7	±1.0	±1.9	±1.2	±2.3
	> 250 - 400 inclus	±0.8	±1.4	±0.9	±1.6	±1.0	±1.8	±1.1	±2.0	±1.3	±2.4
	> 400 - 800 inclus	±1.0	±1.6	±1.1	±1.8	±1.2	±2.0	±1.3	±2.2	±1.5	±2.6
Moulage par moule classique	120 incl.	±0.3	±0.7	±0.4	±0.9	±0.5	±1.1	±0.6	±1.3	—	—
	> 120 - 250 inclus	±0.4	±0.8	±0.5	±1.0	±0.6	±1.2	±0.7	±1.4	±0.9	±1.8
	> 250 - 400 inclus	±0.5	±0.9	±0.6	±1.1	±0.7	±1.3	±0.8	±1.5	±1.0	±1.9

Valeur max. de l'angle de dépouille

Unité : degré

Classement par angle de dépouille	Extérieur		Intérieur	
	Petite classe	Grande classe	Petite classe	Grande classe
Petite classe	1	2	2	3
Grande classe				

Remarque : Valeurs numériques valables pour tranche de 400 m



Tolérance dimensionnelle pour l'arbre

Diamètre d'arbre en mm		a13		c12		d6		e6		e13		f5		f6		g5		g6	
Au-dessus	Jusqu'à	Sup.	Inf.	Sup.	Inf.	Sup.	Inf.	Sup.	Inf.	Sup.	Inf.	Sup.	Inf.	Sup.	Inf.	Sup.	Inf.	Sup.	Inf.
3	6	-270	-450	-70	-190	-30	-38	-20	-28	-20	-200	-10	-15	-10	-18	-4	-9	-4	-12
6	10	-280	-500	-80	-230	-40	-49	-25	-34	-25	-245	-13	-19	-13	-22	-5	-11	-5	-14
10	18	-290	-560	-95	-275	-50	-61	-32	-43	-32	-302	-16	-24	-16	-27	-6	-14	-6	-17
18	30	-300	-630	-110	-320	-65	-78	-40	-53	-40	-370	-20	-29	-20	-33	-7	-16	-7	-20
30	40	-310	-700	-120	-370	-80	-96	-50	-66	-50	-440	-25	-36	-25	-41	-9	-20	-9	-25
40	50	-320	-710	-130	-380														
50	65	-340	-800	-140	-440	-100	-119	-60	-79	-60	-520	-30	-43	-30	-49	-10	-23	-10	-29
65	80	-360	-820	-150	-450														
80	100	-380	-920	-170	-520	-120	-142	-72	-94	-72	-612	-36	-51	-36	-58	-12	-27	-12	-34
100	120	-410	-950	-180	-530														
120	140	-460	-1 090	-200	-600	-145	-170	-85	-110	-85	-715	-43	-61	-43	-68	-14	-32	-14	-39
140	160	-520	-1 150	-210	-610														
160	180	-580	-1 210	-230	-630														
180	200	-660	-1 380	-240	-700	-170	-199	-100	-129	-100	-820	-50	-70	-50	-79	-15	-35	-15	-44
200	225	-740	-1 460	-260	-720														
225	250	-820	-1 540	-280	-740														
250	280	-920	-1 730	-300	-820	-190	-222	-110	-142	-110	-920	-56	-79	-56	-88	-17	-40	-17	-49
280	315	-1 050	-1 860	-330	-850														
315	355	-1 200	-2 090	-360	-930	-210	-246	-125	-161	-125	-1 015	-62	-87	-62	-98	-18	-43	-18	-54
355	400	-1 350	-2 240	-400	-970														
400	450	-1 500	-2 470	-440	-1 070	-230	-270	-135	-175	-135	-1 105	-68	-95	-68	-108	-20	-47	-20	-60
450	500	-1 650	-2 620	-480	-1 110														
500	560	-	-	-	-	-260	-304	-145	-189	-	-	-	-	-76	-120	-	-	-22	-66
560	630																		
630	710	-	-	-	-	-290	-340	-160	-210	-	-	-	-	-80	-130	-	-	-24	-74
710	800																		
800	900	-	-	-	-	-320	-376	-170	-226	-	-	-	-	-86	-142	-	-	-26	-82
900	1 000																		
1 000	1 120	-	-	-	-	-350	-416	-195	-261	-	-	-	-	-98	-164	-	-	-28	-94
1 120	1 250																		
1 250	1 400	-	-	-	-	-390	-468	-220	-298	-	-	-	-	-110	-188	-	-	-30	-108
1 400	1 600																		

Diamètre d'arbre en mm		j5		js5		j6		js6		j7		k4		k5		k6		m5	
Au-dessus	Jusqu'à	Sup.	Inf.	Sup.	Inf.	Sup.	Inf.	Sup.	Inf.	Sup.	Inf.	Sup.	Inf.	Sup.	Inf.	Sup.	Inf.	Sup.	Inf.
3	6	+3	-2	+2.5	-2.5	+6	-2	+4	-4	+8	-4	+5	+1	+6	+1	+9	+1	+9	+4
6	10	+4	-2	+3	-3	+7	-2	+4.5	-4.5	+10	-5	+5	+1	+7	+1	+10	+1	+12	+6
10	18	+5	-3	+4	-4	+8	-3	+5.5	-5.5	+12	-6	+6	+1	+9	+1	+12	+1	+15	+7
18	30	+5	-4	+4.5	-4.5	+9	-4	+6.5	-6.5	+13	-8	+8	+2	+11	+2	+15	+2	+17	+8
30	40																		
40	50	+6	-5	+5.5	-5.5	+11	-5	+8	-8	+15	-10	+9	+2	+13	+2	+18	+2	+20	+9
50	65																		
65	80	+6	-7	+6.5	-6.5	+12	-7	+9.5	-9.5	+18	-12	+10	+2	+15	+2	+21	+2	+24	+11
80	100																		
100	120	+6	-9	+7.5	-7.5	+13	-9	+11	-11	+20	-15	+13	+3	+18	+3	+25	+3	+28	+13
120	140																		
140	160	+7	-11	+9	-9	+14	-11	+12.5	-12.5	+22	-18	+15	+3	+21	+3	+28	+3	+33	+15
160	180																		
180	200																		
200	225	+7	-13	+10	-10	+16	-13	+14.5	-14.5	+25	-21	+18	+4	+24	+4	+33	+4	+37	+17
225	250																		
250	280	+7	-16	+11.5	-11.5	+16	-16	+16	-16	+26	-26	+20	+4	+27	+4	+36	+4	+43	+20
280	315																		
315	355	+7	-18	+12.5	-12.5	+18	-18	+18	-18	+29	-28	+22	+4	+29	+4	+40	+4	+46	+21
355	400																		
400	450	+7	-20	+13.5	-13.5	+20	-20	+20	-20	+31	-32	+25	+5	+32	+5	+45	+5	+50	+23
450	500																		
500	560	-	-	-	-	-	-	+22	-22	-	-	-	-	-	-	+44	0	-	-
560	630																		
630	710	-	-	-	-	-	-	+25	-25	-	-	-	-	-	-	+50	0	-	-
710	800																		
800	900	-	-	-	-	-	-	+28	-28	-	-	-	-	-	-	+56	0	-	-
900	1 000																		
1 000	1 120	-	-	-	-	-	-	+33	-33	-	-	-	-	-	-	+66	0	-	-
1 120	1 250																		
1 250	1 400	-	-	-	-	-	-	+39	-39	-	-	-	-	-	-	+78	0	-	-
1 400	1 600																		

Unité : μm

h4		h5		h6		h7		h8		h9		h10		h11		h13		js4		Diamètre d'arbre en mm	
Sup.	Inf.	Sup.	Inf.	Sup.	Inf.	Sup.	Inf.	Sup.	Inf.	Sup.	Inf.	Sup.	Inf.	Sup.	Inf.	Sup.	Inf.	Sup.	Inf.	Au-dessus de	Jusqu'à
0	-4	0	-5	0	-8	0	-12	0	-18	0	-30	0	-48	0	-75	0	-180	+2	-2	3	6
0	-4	0	-6	0	-9	0	-15	0	-22	0	-36	0	-58	0	-90	0	-220	+2	-2	6	10
0	-5	0	-8	0	-11	0	-18	0	-27	0	-43	0	-70	0	-110	0	-270	+2.5	-2.5	10	18
0	-6	0	-9	0	-13	0	-21	0	-33	0	-52	0	-84	0	-130	0	-330	+3	-3	18	30
0	-7	0	-11	0	-16	0	-25	0	-39	0	-62	0	-100	0	-160	0	-390	+3.5	-3.5	30	40
																				40	50
0	-8	0	-13	0	-19	0	-30	0	-46	0	-74	0	-120	0	-190	0	-460	+4	-4	50	65
																				65	80
0	-10	0	-15	0	-22	0	-35	0	-54	0	-87	0	-140	0	-220	0	-540	+5	-5	80	100
																				100	120
0	-12	0	-18	0	-25	0	-40	0	-63	0	-100	0	-160	0	-250	0	-630	+6	-6	120	140
																				140	160
																				160	180
0	-14	0	-20	0	-29	0	-46	0	-72	0	-115	0	-185	0	-290	0	-720	+7	-7	180	200
																				200	225
																				225	250
0	-16	0	-23	0	-32	0	-52	0	-81	0	-130	0	-210	0	-320	0	-810	+8	-8	250	280
																				280	315
0	-18	0	-25	0	-36	0	-57	0	-89	0	-140	0	-230	0	-360	0	-890	+9	-9	315	355
																				355	400
0	-20	0	-27	0	-40	0	-63	0	-97	0	-155	0	-250	0	-400	0	-970	+10	-10	400	450
																				450	500
-	-	-	-	0	-44	0	-70	0	-110	0	-175	0	-280	0	-440	0	-	-	-	500	560
																				560	630
-	-	-	-	0	-50	0	-80	0	-125	0	-200	0	-320	0	-500	0	-	-	-	630	710
																				710	800
-	-	-	-	0	-56	0	-90	0	-140	0	-230	0	-360	0	-560	0	-	-	-	800	900
																				900	1 000
-	-	-	-	0	-66	0	-105	0	-165	0	-260	0	-420	0	-660	0	-	-	-	1 000	1 120
																				1 120	1 250
-	-	-	-	0	-78	0	-125	0	-195	0	-310	0	-500	0	-780	0	-	-	-	1 250	1 400
																				1 400	1 600

Unité : μm

m6		n5		n6		p5		p6		r6		r7		Tolérance de base				Diamètre d'arbre en mm	
Sup.	Inf.	Sup.	Inf.	Sup.	Inf.	Sup.	Inf.	Sup.	Inf.	Sup.	Inf.	Sup.	Inf.	IT2	IT3	IT5	IT7	Au-dessus de	Jusqu'à
+12	+4	+13	+8	+16	+8	+17	+12	+20	+12	+23	+15	+27	+15	1.5	2.5	5	12	3	6
+15	+6	+16	+10	+19	+10	+21	+15	+24	+15	+28	+19	+34	+19	1.5	2.5	6	15	6	10
+18	+7	+20	+12	+23	+12	+26	+18	+29	+18	+34	+23	+41	+23	2	3	8	18	10	18
+21	+8	+24	+15	+28	+15	+31	+22	+35	+22	+41	+28	+49	+28	2.5	4	9	21	18	30
+25	+9	+28	+17	+33	+17	+37	+26	+42	+26	+50	+34	+59	+34	2.5	4	11	25	30	40
																		40	50
+30	+11	+33	+20	+39	+20	+45	+32	+51	+32	+60	+41	+71	+41	3	5	13	30	50	65
																		65	80
+35	+13	+38	+23	+45	+23	+52	+37	+59	+37	+73	+51	+86	+51	4	6	15	35	80	100
																		100	120
+40	+15	+45	+27	+52	+27	+61	+43	+68	+43	+88	+63	+103	+63	5	8	18	40	120	140
																		140	160
																		160	180
+46	+17	+51	+31	+60	+31	+70	+50	+79	+50	+106	+77	+123	+77	7	10	20	46	180	200
																		200	225
																		225	250
+52	+20	+57	+34	+66	+34	+79	+56	+88	+56	+126	+94	+146	+94	8	12	23	52	250	280
																		280	315
+57	+21	+62	+37	+73	+37	+87	+62	+98	+62	+144	+108	+165	+108	9	13	25	57	315	355
																		355	400
+63	+23	+67	+40	+80	+40	+95	+68	+108	+68	+166	+126	+189	+126	10	15	27	63	400	450
																		450	500
+70	+26	-	-	+88	+44	-	-	+122	+78	+194	+150	+220	+150	-	-	-	70	500	560
																		560	630
+80	+30	-	-	+100	+50	-	-	+138	+88	+225	+175	+255	+175	-	-	-	80	630	710
																		710	800
+90	+34	-	-	+112	+56	-	-	+156	+100	+266	+210	+300	+210	-	-	-	90	800	900
																		900	1 000
+106	+40	-	-	+132	+66	-	-	+186	+120	+316	+250	+355	+250	-	-	-	105	1 000	1 120
																		1 120	1 250
+126	+48	-	-	+156	+78	-	-	+218	+140	+378	+300	+425	+300	-	-	-	125	1 250	1 400
																		1 400	1 600

Tolérance dimensionnelle pour le logement

Diamètre d'arbre en mm		E7		E10		E11		E12		F6		F7		F8		G6		G7		H6	
Au-dessus	Jusqu'à	Sup.	Inf.	Sup.	Inf.	Sup.	Inf.	Sup.	Inf.	Sup.	Inf.	Sup.	Inf.	Sup.	Inf.	Sup.	Inf.	Sup.	Inf.	Sup.	Inf.
3	6	+32	+20	+68	+20	+95	+20	+140	+20	+18	+10	+22	+10	+28	+10	+12	+4	+16	+4	+8	0
6	10	+40	+25	+83	+25	+115	+25	+175	+25	+22	+13	+28	+13	+35	+13	+14	+5	+20	+5	+9	0
10	18	+50	+32	+102	+32	+142	+32	+212	+32	+27	+16	+34	+16	+43	+16	+17	+6	+24	+6	+11	0
18	30	+61	+40	+124	+40	+170	+40	+250	+40	+33	+20	+41	+20	+53	+20	+20	+7	+28	+7	+13	0
30	40	+75	+50	+150	+50	+210	+50	+300	+50	+41	+25	+50	+25	+64	+25	+25	+9	+34	+9	+16	0
40	50																				
50	65	+90	+60	+180	+60	+250	+60	+360	+60	+49	+30	+60	+30	+76	+30	+29	+10	+40	+10	+19	0
65	80																				
80	100	+107	+72	+212	+72	+292	+72	+422	+72	+58	+36	+71	+36	+90	+36	+34	+12	+47	+12	+22	0
100	120																				
120	140	+125	+85	+245	+85	+335	+85	+485	+85	+68	+43	+83	+43	+106	+43	+39	+14	+54	+14	+25	0
140	160																				
160	180																				
180	200	+146	+100	+285	+100	+390	+100	+560	+100	+79	+50	+96	+50	+122	+50	+44	+15	+61	+15	+29	0
200	225																				
225	250																				
250	280	+162	+110	+320	+110	+430	+110	+630	+110	+88	+56	+108	+56	+137	+56	+49	+17	+69	+17	+32	0
280	315																				
315	355	+182	+125	+355	+125	+485	+125	+695	+125	+98	+62	+119	+62	+151	+62	+54	+18	+75	+18	+36	0
355	400																				
400	450	+198	+135	+385	+135	+535	+135	+765	+135	+108	+68	+131	+68	+165	+68	+60	+20	+83	+20	+40	0
450	500																				
500	560	+215	+145	—	—	—	—	—	—	+120	+76	+146	+76	+186	+76	+66	+22	+92	+22	+44	0
560	630																				
630	710	+240	+160	—	—	—	—	—	—	+130	+80	+160	+80	+205	+80	+74	+24	+104	+24	+50	0
710	800																				
800	900	+260	+170	—	—	—	—	—	—	+142	+86	+176	+86	+226	+86	+82	+26	+116	+26	+56	0
900	1 000																				
1 000	1 120	+300	+195	—	—	—	—	—	—	+164	+98	+203	+98	+263	+98	+94	+28	+133	+28	+66	0
1 120	1 250																				
1 250	1 400	+345	+220	—	—	—	—	—	—	+188	+110	+235	+110	+305	+110	+108	+30	+155	+30	+78	0
1 400	1 600																				
1 600	1 800	+390	+240	—	—	—	—	—	—	+212	+120	+270	+120	+350	+120	+124	+32	+182	+32	+92	0
1 800	2 000																				

Unité : μm

Diamètre d'arbre en mm		K6		K7		M6		M7		N6		N7		P6		P7		R6		R7	
Au-dessus	Jusqu'à	Sup.	Inf.	Sup.	Inf.	Sup.	Inf.	Sup.	Inf.	Sup.	Inf.	Sup.	Inf.	Sup.	Inf.	Sup.	Inf.	Sup.	Inf.	Sup.	Inf.
3	6	+2	-6	+3	-9	-1	-9	0	-12	-5	-13	-4	-16	-9	-17	-8	-20	-12	-20	-11	-23
6	10	+2	-7	+5	-10	-3	-12	0	-15	-7	-16	-4	-19	-12	-21	-9	-24	-16	-25	-13	-28
10	18	+2	-9	+6	-12	-4	-15	0	-18	-9	-20	-5	-23	-15	-26	-11	-29	-20	-31	-16	-34
18	30	+2	-11	+6	-15	-4	-17	0	-21	-11	-24	-7	-28	-18	-31	-14	-35	-24	-37	-20	-41
30	40	+3	-13	+7	-18	-4	-20	0	-25	-12	-28	-8	-33	-21	-37	-17	-42	-29	-42	-25	-50
40	50																				
50	65	+4	-15	+9	-21	-5	-24	0	-30	-14	-33	-9	-39	-26	-45	-21	-51	-35	-54	-30	-60
65	80																				
80	100	+4	-18	+10	-25	-6	-28	0	-35	-16	-38	-10	-45	-30	-52	-24	-59	-44	-66	-38	-73
100	120																				
120	140	+4	-21	+12	-28	-8	-33	0	-40	-20	-45	-12	-52	-36	-61	-28	-68	-56	-81	-48	-88
140	160																				
160	180																				
180	200	+5	-24	+13	-33	-8	-37	0	-46	-22	-51	-14	-60	-41	-70	-33	-79	-68	-97	-60	-106
200	225																				
225	250																				
250	280	+5	-27	+16	-36	-9	-41	0	-52	-25	-57	-14	-66	-47	-79	-36	-88	-85	-117	-74	-126
280	315																				
315	355	+7	-29	+17	-40	-10	-46	0	-57	-26	-62	-16	-73	-51	-87	-41	-98	-97	-133	-87	-144
355	400																				
400	450	+8	-32	+18	-45	-10	-50	0	-63	-27	-67	-17	-80	-55	-95	-45	-108	-113	-153	-103	-166
450	500																				
500	560	0	-44	0	-70	-26	-70	-26	-96	-44	-88	-44	-114	-78	-122	-78	-148	-150	-194	-150	-220
560	630																				
630	710	0	-50	0	-80	-30	-80	-30	-100	-50	-100	-50	-130	-88	-138	-88	-168	-175	-225	-175	-225
710	800																				
800	900	0	-56	0	-90	-34	-90	-34	-124	-56	-112	-56	-146	-100	-156	-100	-190	-210	-266	-210	-300
900	1 000																				
1 000	1 120	0	-66	0	-105	-40	-106	-40	-145	-66	-132	-66	-171	-120	-186	-120	-225	-250	-316	-250	-355
1 120	1 250																				
1 250	1 400	0	-78	0	-125	-48	-126	-48	-173	-78	-156	-78	-203	-140	-213	-140	-265	-300	-378	-300	-425
1 400	1 600																				
1 600	1 800	0	-92	0	-150	-58	-150	-58	-208	-92	-184	-92	-242	-170	-262	-170	-320	-370	-462	-370	-520
1 800	2 000																				

Unité : μm

H7	H8	H9	H10	H11	H13	J6		Js6		J7		Js7		K5	Diamètre d'alésage du logement en mm		
						Sup.	Inf.	Sup.	Inf.	Sup.	Inf.	Sup.	Inf.		Sup.	Inf.	Au-dessus de
+ 12 0	+ 18 0	+ 30 0	+ 48 0	+ 75 0	+180 0	+ 5	-3	+ 4	- 4	+ 6	- 6	+ 6	- 6	0	- 5	3	6
+ 15 0	+ 22 0	+ 36 0	+ 58 0	+ 90 0	+220 0	+ 5	-4	+ 4.5	- 4.5	+ 8	- 7	+ 7.5	- 7.5	+1	- 5	6	10
+ 18 0	+ 27 0	+ 43 0	+ 70 0	+110 0	+270 0	+ 6	-5	+ 5.5	- 5.5	+10	- 8	+ 9	- 9	+2	- 6	10	18
+ 21 0	+ 33 0	+ 52 0	+ 84 0	+130 0	+330 0	+ 8	-5	+ 6.5	- 6.5	+12	- 9	+10.5	-10.5	+1	- 8	18	30
+ 25 0	+ 39 0	+ 62 0	+100 0	+160 0	+390 0	+10	-6	+ 8	- 8	+14	-11	+12.5	-12.5	+2	- 9	30	40
																40	50
+ 30 0	+ 46 0	+ 74 0	+120 0	+190 0	+460 0	+13	-6	+ 9.5	- 9.5	+18	-12	+15	-15	+3	-10	50	65
																65	80
+ 35 0	+ 54 0	+ 87 0	+140 0	+220 0	+540 0	+16	-6	+11	-11	+22	-13	+17.5	-17.5	+2	-13	80	100
																100	120
+ 40 0	+ 63 0	+100 0	+160 0	+250 0	+630 0	+18	-7	+12.5	-12.5	+26	-14	+20	-20	+3	-15	120	140
																140	160
																160	180
+ 46 0	+ 72 0	+115 0	+185 0	+290 0	+720 0	+22	-7	+14.5	-14.5	+30	-16	+23	-23	+2	-18	180	200
																200	225
																225	250
+ 52 0	+ 81 0	+130 0	+210 0	+320 0	+810 0	+25	-7	+16	-16	+36	-16	+26	-26	+3	-20	250	280
																280	315
+ 57 0	+ 89 0	+140 0	+230 0	+360 0	+890 0	+29	-7	+18	-18	+39	-18	+28.5	-28.5	+3	-22	315	355
																355	400
+ 63 0	+ 97 0	+155 0	+250 0	+400 0	+970 0	+33	-7	+20	-20	+43	-20	+31.5	-31.5	+2	-25	400	450
																450	500
+ 70 0	+110 0	+175 0	+280 0	+440 0	- 0	-	-	+22	-22	-	-	+35	-35	-	-	500	560
																560	630
+ 80 0	+125 0	+200 0	+320 0	+500 0	- 0	-	-	+25	-25	-	-	+40	-40	-	-	630	710
																710	800
+ 90 0	+140 0	+230 0	+360 0	+560 0	- 0	-	-	+28	-28	-	-	+45	-45	-	-	800	900
																900	1 000
+105 0	+165 0	+260 0	+420 0	+660 0	- 0	-	-	+33	-33	-	-	+52.5	-52.5	-	-	1 000	1 120
																1 120	1 250
+125 0	+195 0	+310 0	+500 0	+780 0	- 0	-	-	+39	-39	-	-	+62.5	-62.5	-	-	1 250	1 400
																1 400	1 600
+150 0	+230 0	+370 0	+600 0	+920 0	- 0	-	-	+46	-46	-	-	+75	-75	-	-	1 600	1 800
																1 800	2 000

Tableau de conversion pouces - millimètres

1 pouce = 25.4 mm

Pouces		0"	1"	2"	3"	4"	5"	6"	7"	8"	9"
Fraction	Décimale										
1/64	0.015625	0.397	25.400	50.800	76.200	101.600	127.000	152.400	177.800	203.200	228.600
1/32	0.031250	0.794	25.797	51.197	76.597	101.997	127.397	152.797	178.197	203.597	228.997
3/64	0.046875	1.191	26.591	51.991	77.391	102.791	128.191	153.591	178.991	204.391	229.791
1/16	0.062500	1.588	26.988	52.388	77.788	103.188	128.588	153.988	179.388	204.788	230.188
5/64	0.078125	1.984	27.384	52.784	78.184	103.584	128.984	154.384	179.784	205.184	230.584
3/32	0.093750	2.381	27.781	53.181	78.581	103.981	129.381	154.781	180.181	205.581	230.981
7/64	0.109375	2.778	28.178	53.578	78.978	104.378	129.778	155.178	180.578	205.978	231.378
1/ 8	0.125000	3.175	28.575	53.975	79.375	104.775	130.175	155.575	180.975	206.375	231.775
9/64	0.140625	3.572	28.972	54.372	79.772	105.172	130.572	155.972	181.372	206.772	232.172
5/32	0.156250	3.969	29.369	54.769	80.169	105.569	130.969	156.369	181.769	207.169	232.569
11/64	0.171875	4.366	29.766	55.166	80.566	105.966	131.366	156.766	182.166	207.566	232.966
3/16	0.187500	4.762	30.162	55.562	80.962	106.362	131.762	157.162	182.562	207.962	233.362
13/64	0.203125	5.159	30.559	55.959	81.359	106.759	132.159	157.559	182.959	208.359	233.759
7/32	0.218750	5.556	30.956	56.356	81.756	107.156	132.556	157.956	183.356	208.756	234.156
15/64	0.234375	5.953	31.353	56.753	82.153	107.553	132.953	158.353	183.753	209.153	234.553
1/ 4	0.250000	6.350	31.750	57.150	82.550	107.950	133.350	158.750	184.150	209.550	234.950
17/64	0.265625	6.747	32.147	57.547	82.947	108.347	133.747	159.147	184.547	209.947	235.347
9/32	0.281250	7.144	32.544	57.944	83.344	108.744	134.144	159.544	184.944	210.344	235.744
19/64	0.296875	7.541	32.941	58.341	83.741	109.141	134.541	159.941	185.341	210.741	236.141
5/16	0.312500	7.938	33.338	58.738	84.138	109.538	134.938	160.338	185.738	211.138	236.538
21/64	0.328125	8.334	33.734	59.134	84.534	109.934	135.334	160.734	186.134	211.534	236.934
11/32	0.343750	8.731	34.131	59.531	84.931	110.331	135.731	161.131	186.531	211.931	237.331
23/64	0.359375	9.128	34.528	59.928	85.328	110.728	136.128	161.528	186.928	212.328	237.728
3/ 8	0.375000	9.525	34.925	60.325	85.725	111.125	136.525	161.925	187.325	212.725	238.125
25/64	0.390625	9.922	35.322	60.722	86.122	111.522	136.922	162.322	187.722	213.122	238.522
13/32	0.406250	10.319	35.719	61.119	86.519	111.919	137.319	162.719	188.119	213.519	238.919
27/64	0.421875	10.716	36.116	61.516	86.916	112.316	137.716	163.116	188.516	213.916	239.316
7/16	0.437500	11.112	36.512	61.912	87.312	112.712	138.112	163.512	188.912	214.312	239.712
29/64	0.453125	11.509	36.909	62.309	87.709	113.109	138.509	163.909	189.309	214.709	240.109
15/32	0.468750	11.906	37.306	62.706	88.106	113.506	138.906	164.306	189.706	215.106	240.506
31/64	0.484375	12.303	37.703	63.103	88.503	113.903	139.303	164.703	190.103	215.503	240.903
1/ 2	0.500000	12.700	38.100	63.500	88.900	114.300	139.700	165.100	190.500	215.900	241.300
33/64	0.515625	13.097	38.497	63.897	89.297	114.697	140.097	165.497	190.897	216.297	241.697
17/32	0.531250	13.494	38.894	64.294	89.694	115.094	140.494	165.894	191.294	216.694	242.094
35/64	0.546875	13.891	39.291	64.691	90.091	115.491	140.891	166.291	191.691	217.091	242.491
9/16	0.562500	14.288	39.688	65.088	90.488	115.888	141.288	166.688	192.088	217.488	242.888
37/64	0.578125	14.684	40.084	65.484	90.884	116.284	141.684	167.084	192.484	217.884	243.284
19/32	0.593750	15.081	40.481	65.881	91.281	116.681	142.081	167.481	192.881	218.281	243.681
39/64	0.609375	15.478	40.878	66.278	91.678	117.078	142.478	167.878	193.278	218.678	244.078
5/ 8	0.625000	15.875	41.275	66.675	92.075	117.475	142.875	168.275	193.675	219.075	244.475
41/64	0.640625	16.272	41.672	67.072	92.472	117.872	143.272	168.672	194.072	219.472	244.872
21/32	0.656250	16.669	42.069	67.469	92.869	118.269	143.669	169.069	194.469	219.869	245.269
43/64	0.671875	17.066	42.466	67.866	93.266	118.666	144.066	169.466	194.866	220.266	245.666
11/16	0.687500	17.462	42.862	68.262	93.662	119.062	144.462	169.862	195.262	220.662	246.062
45/64	0.703125	17.859	43.259	68.659	94.059	119.459	144.859	170.259	195.659	221.056	246.459
23/32	0.718750	18.256	43.656	69.056	94.456	119.856	145.256	170.656	196.056	221.456	246.856
47/64	0.734375	18.653	44.053	69.453	94.853	120.253	145.653	171.053	196.453	221.853	247.253
3/ 4	0.750000	19.050	44.450	69.850	95.250	120.650	146.050	171.450	196.850	222.250	247.650
49/64	0.765625	19.447	44.847	70.247	95.647	121.047	146.447	171.847	197.247	222.647	248.047
25/32	0.781250	19.844	45.244	70.644	96.044	121.444	146.844	172.244	197.644	223.044	248.444
51/64	0.796875	20.241	45.641	71.041	96.441	121.841	147.241	172.641	198.041	223.441	248.841
13/16	0.812500	20.638	46.038	71.438	96.838	122.238	147.638	173.038	198.438	223.838	249.238
53/64	0.828125	21.034	46.434	71.834	97.234	122.634	148.034	173.434	198.834	224.234	249.634
27/32	0.843750	21.431	46.831	72.231	97.631	123.031	148.431	173.831	199.231	224.631	250.031
55/64	0.859375	21.828	47.228	72.628	98.028	123.428	148.828	174.228	199.628	225.028	250.428
7/ 8	0.875000	22.225	47.625	73.025	98.425	123.825	149.225	174.625	200.025	225.425	250.825
57/64	0.890625	22.622	48.022	73.422	98.822	124.222	149.622	175.022	200.422	225.822	251.222
39/32	0.906250	23.019	48.419	73.819	99.219	124.619	150.019	175.419	200.819	226.219	251.619
59/64	0.921875	23.416	48.816	74.216	99.616	125.016	150.416	175.816	201.216	226.616	252.016
15/16	0.937500	23.812	49.212	74.612	100.012	125.412	150.812	176.212	201.612	227.012	252.412
61/64	0.953125	24.209	49.609	75.009	100.409	125.809	151.209	176.609	202.009	227.409	252.809
31/32	0.968750	24.606	50.006	75.406	100.806	126.206	151.606	177.006	202.406	227.806	253.206
63/64	0.984375	25.003	50.403	75.803	101.203	126.603	152.003	177.403	202.803	228.203	253.603

A series of horizontal dotted lines for writing notes.

HEADQUARTERS

NTN CORPORATION URL <http://www.ntn.co.jp>

Head Office / 3-17, 1-chome, Kyomachibori, Nishi-ku, Osaka 550-0003 Japan
Phone: 81-6-6443-5001 Telex: J63750, NTN CORP. Fax: 81-6-6445-8581
Tokyo Headquarters / TOC Building, 6th Floor, 22-17, 7-chome, Nishi-Gotanda, Shinagawa-ku, Tokyo 141-0031 Japan
Phone: 81-3-5487-2815

NTN USA CORPORATION

1600 E. Bishop Court, P.O. Box 7604, Mount Prospect, IL 60056-7604, U.S.A.
Phone: 847-298-7500 Fax: 847-294-1209

SALES NETWORK

NTN BEARING CORPORATION OF AMERICA

Head Office / 1600 E. Bishop Court, P.O. Box 7604, Mount Prospect, IL 60056-7604, U.S.A.
Phone: 847-298-7500 Fax: 847-699-9744
Central Sales Office / 111 W. Washington Street Suite 310, East Peoria IL 61611, U.S.A.
Phone: 309-699-8600 Fax: 309-699-8670
Eastern Sales Office / 650 Pennsylvania Drive, Eagleview Corporate Center, Exton, PA 19341, U.S.A.
Phone: 610-458-1100 Fax: 610-458-1063
South Eastern Sales Office / 5475 Peachtree Industrial Blvd. Norcross, GA 30092, U.S.A.
Phone: 770-448-4710 Fax: 770-448-6969
All Western Sales Office / 2551 Southwest Grapevine Parkway, Grapevine, TX 76051
Phone: 817-329-1818 Fax: 817-329-4711
NTN Automotive Center / 39255 W. 12 Mile Road Farmington Hills, MI 48331, U.S.A.
Phone: 248-324-4700 Fax: 248-324-1103, 248-324-1044
Great Lakes Sales Office / 1600 E. Bishop Court, P.O. Box 7604, Mount Prospect, IL 60056-7604, U.S.A.
Phone: 847-699-4060 Fax: 847-294-1364

NTN BEARING CORPORATION OF CANADA LTD.

Toronto Head Office / 6595 Ordan Drive, Mississauga, Ontario, L5T 1K6, Canada
Phone: (905) 564-2700 Fax: (905) 564-9023
Vancouver Branch / 8977 Fraserton Court, Burnaby, British Columbia, V5J 5H8, Canada
Phone: (604) 454-1200 Fax: (604) 454-1255
Edmonton Branch / 4608-97th Street, Edmonton, Alberta T6E 5N9, Canada
Phone: (780) 435-6200 Fax: (780) 435-3600
Winnipeg Branch / 971 Powell Avenue, Winnipeg, Manitoba, R3H 0H4, Canada
Phone: (204) 633-8045 Fax: (204) 694-9701
Montreal Branch / 4973 Rue Levy St, St-Laurent, Quebec, H4R 2N9, Canada
Phone: (514) 333-8054 Fax: (514) 333-1078
Moncton Branch / 55 Halifax St. Moncton, New Brunswick, E1C 9R5, Canada
Phone: (506) 858-9954 Fax: (506) 858-9168
Quebec City Branch / 500 Ave. St-Jean Baptiste Local 180 Quebec, Quebec G2E 5R9, Canada
Phone: (418) 877-5511 Fax: (418) 877-5883
Toronto Branch / 2880 Argentia Road, Unit #10, Mississauga, Ontario L5N 7X8
Phone: (905) 567-7770 Fax: (905) 567-6339

NTN WÄLZLAGER (EUROPA) GmbH

Hauptverwaltung Max-Planck-Strasse 23, 40699 Erkrath, F.R. Germany
Phone: (0211) 2508-0 Fax: (0211) 2508400
Niederlassung Nordrhein-Westfalen / Max-Planck-Strasse 23, 40699 Erkrath. F.R. Germany
Phone: (0211) 2508-0 Fax: (0211) 2508100
Niederlassung Stuttgart / Schurwaldstrasse 13, 73765 Neuhausen / Filder. F.R. Germany
Phone: (07158) 1704-0 Fax: (07158) 170460
Niederlassung München / Geretsrieder Strasse 10A, 81379 München, F.R. Germany
Phone: (089) 748863-0 Fax: (089) 786382
Verkaufs-und Ingenieurbüro Bad Homburg / Niederstedter Weg 11, 61348 Bad Homburg F.R. Germany
Phone: (06172) 96866-0 Fax: (06172) 968670
Verkaufs-und Ingenieurbüro Chemnitz / Sandstrasse 116, 09114 Chemnitz. F.R. Germany
Phone: (0371) 37443-0 Fax: (0371) 3744310
Verkaufs-und Ingenieurbüro Hamburg / Alte Landstrasse 197, 22391 Hamburg, F.R. Germany
Phone: (040) 536962-0 Fax: (040) 53696215
Filiale di Bologna in Italia / Via Vittoria, 7, 40068 San Lazzaro di Savena(BO) Italy
Phone: (051) 466401 Fax: (051) 6272472

NTN BEARINGS (UK) LTD.

Wellington Crescent, Fradley Park, Lichfield, Staffs, WS13 8RZ, England
Phone: 01543-445000 Fax: 01543-445035

NTN FRANCE S.A.

Siège Social / Z.I. Sabliere BP 30 338 Schweighouse Sur Moder 67507 Haguenau Cedex France
Tél: 03-88-53-22-22 Téléx: 870906F
Fax: 03-88-73-46-95 Fax: 03-88-63-94-35
Agence de Paris / Tél: 01-64-80-47-47 Fax: 01-64-80-47-78
Agence de Lyon / Tél: 04-72-04-00-44 Fax: 04-72-04-44-56

NTN BEARING-SINGAPORE (PTE) LTD.

Head Office / No.9 Clementi Loop Singapore 129812

Phone: (65) 4698622 (For Sales Enquiries) / (65) 4698066 (For Admin Office)

Telex: RS 21826 TOYOSIN Cable Add: "TOYOBEAR" SINGAPORE Fax: 4695400

Kallang Branch / Blk 57 Geylang Bahru #01-3491 Singapore 330057

Phone: (65) 2923472 / 2923193 Fax: (65) 2932530

Indonesia Liaison Office / Summitmas I, 4th Floor JL. Jenderal Sudirman Kav. 61-62 Jakarta 12190, Indonesia

Phone: (62) 21-252-1828 Fax: (62) 21-252-1830

Philippine Representative Office / Unit 2004 PS Bank Tower Sen Gil Puyat Cor, Tindalo Street Makati City, Philippines

Phone: (632) 7594407~8 Fax: (632) 7594409

NTN CHINA LTD.

Head Office / Rm. 1914-15, Park-in Commercial Centre, 56 Dundas Street, Kowloon, Hong Kong

Phone: (852) 2385-5097 Fax: (852) 2385-2138, 2385-2373

Guangzhou Liaison Office / Rm. 2718, East Wing, Dong Fang Hotel, 120 Liu Hua Road, Guangzhou, China

Phone: (86) 20-8666-2766Ext. 2718 Fax: (86) 20-8668-9752

Shanghai Liaison Office / Unit 501, Shanghai Centre, 1376 Nanjing Xi Road, Shanghai, China 200040

Phone: (86) 21-6279-8828 Fax: (86) 21-6279-8908

NTN BEARING-THAILAND CO., LTD.

Head Office / 12th Floor, Panjathani Tower, 127/15 Nonsee Road, Chongnonsee Yannawa, Bangkok 10120, Thailand

Phone: 2-681-0401~6 Fax: 2-681-0408-9

Khon Kaen Branch / 189-191 Ruen Rom Road, Tambon Nai-Muang, Amphur Muang, Khon Kaen, 40000, Thailand

Phone: (43) 223-679 Fax: (43) 223-061

Haad Yai Branch / 198-198/1 Nipat U-Thid 2 Road, Amphur Haad Yai Songkhla, 90110, Thailand

Phone: 074-236-568~9 Fax: 074-231-520

Bangna Branch / 35/35 Bangna-Trad Road, KM 11, Bangplee, Samutprakarn, 10540, Thailand

Phone: (2) 750-1732~5 Fax: (2) 750-1731

Rangsit Sales Office / 19/15 Phaholyothin Road, K.M. 36, Klounguang, Pathumthani 12120 Thailand

Phone: (2) 902-0481~3 Fax: (2) 902-0450

Chiangmai Sales Office 94, 94/1 Chaiyapoon Road, Tumbolsripoom, Amphur Mueng, Chiang Mai, 50000, Thailand

Phone: (053) 853-077~9 Fax: (053) 853-080

NTN BEARING-MALAYSIA SDN. BHD. (14207-H)

Head Office / Lot No.764C, 4 1/2 Miles Jalan Kelang Lama, 58000 Kuala Lumpur, Malaysia

Phone: 03-7817931 Fax: 03-7814678

Ipoh Branch / 65, Medan Kidd, Kinta Mansion, 30200 Ipoh

Phone: 05-2547743, 2543069 Fax: 05-2538077

Butterworth Branch / No.4700, Jalan Permatang Pauh, 13400 Butterworth

Phone: 04-3328312, 3326955 Fax: 04-3324407

Kuantan Branch / B-72, Ground Floor, Jalan Beserah, 25300 Kuantan

Phone: 09-5141132, 5141126 Fax: 09-5141164

Johor Bahru Branch / 51, Jalan. Sri Bahagia 5, Taman Sri Bahagia, Tampoi, 81200 Johor Bahru.

Phone: 07-2364929, 2364871, 2363051 Fax: 07-2370897

NTN-CBC (AUSTRALIA) PTY. LTD.

Lot "F" The Crescent, Kingsgrove, N.S.W. 2208, LOCKED BAG 1800, Australia

Phone: (02) 9502-1833 Fax: (02) 9502-4013

NTN DE MEXICO, S.A.

Oficina de Guadalajara / Calle 22 No.2465, Esq. Calle 3, Zona Industrial, C.P. 44940 Guadalajara, Jalisco, México

Phone: (3) 145-1490 Fax: (3) 145-1528, (3) 145-1594

Oficina de México, D.F. / Calle Emilio Cardenas No.158, C.P. 54030 Tlalnepantla, Estado de México, México

Phone: (5) 565-5562 Fax: (5) 565-8638

NTN SUDAMERICANA, S.A.

World Trade Center Panama

Calle 53 Este, Urbanización Marbella Piso No.16, Oficina 1601 Apartado Postal 832-0487, Panamá, Rep. de Panamá

Tel: (507) 269-4777 Fax: (507) 264-5592, (507) 269-7632

NTN DO BRASIL LTDA.

AV. Moema, 94-9ºAndar-Conj. 92/93 CEP 04077-020-Indianópolis-São Paulo-SP, Brasil

Tel: (011) 5051-0600 Fax: (011) 5051-2807

TOYOTA TSUSHO NTN (ARGENTINA), S.A.

Ruta Panamericana km. 29. 4 (1618) El Talar Pcia. Bs. As. Argentina

Tel: (11) 4740-4700 Fax: (11) 4740-4800

NTN KOREA CO., LTD.

2nd Floor, The Seoul Chamber of Commers & Industry 45, 4-KA, Namdaemun-Ro, Chung-ku, Seoul, 100-743, Korea

Phone: 02-757-9005-6 Fax: 02-779-4150

Pusan Branch / 1407, Hanshin Van Officetel, 660-1, Jeonpo 4-Dong, Pusanjin-ku, Pusan, Korea

Phone: 051-811-1351-2 Fax: 051-811-1353

REMARQUE : Les données et descriptions contenues dans ce catalogue sont susceptibles d'être modifiées sans annonce préalable en cas de nécessité d'amélioration de performance. Bien que nous ayons pris soin d'assurer l'exactitude des données fournies dans ce catalogue, NTN n'assume en aucun cas la responsabilité pour une erreur ou omission auprès d'une entreprise ou d'un particulier.

Roulements à aiguilles

