

For New Technology Network

**NTN**®













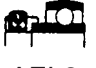




NTN corporation


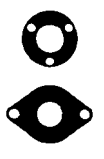



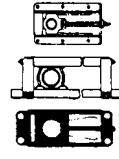
# Paliers



CAT. NO. 2400-VI/F

# Tableau Dimensionnel

PALIER			Page		Page		Page		Page		Page		Page
ROULEMENT													
Serrage par vis de blocage		UC2	334	UCP2	46	UHP2	66	UCF2	80	UCFC2	104	UCFL2	116
		UC3	340	UCPL2	62	UCUP2	70	UCF3	86			UCFL3	122
		UCX	346	UCP3	52			UCFS3	98				
		AS2	350	UCPX	58			UCFX	92	UCFCX	110	UCFLX	128
				ASPL2	74			ASPP2	76			ASFD2	138
								ASRPP2	78				
Serrage par collier excentrique		UEL2	358	UELPL2	174	UELHP2	188	UELFU2	200	UELFC2	220	UELFLU2	224
		UEL3	362	UELPL2	184	UELUP2	190	UELF2	204			UELFL2	228
		AEL2	368	UEL3	178			UELF3	208			UELFL3	232
		JEL2	370	AELPL2	192			UELFS3	214				
				JELPL2	194			AELPP2	196			AELFD2	238
								AELRPP2	198			JELFD2	239
Serrage par manchon		UK2	376	UKP2	266			UKF2	278	UKFC2	294	UKFL2	302
		UK3	380	UKP3	270			UKF3	282			UKFL3	306
		UKX	384	UKPX	274			UKFS3	290				
								UKFX	286	UKFCX	298	UKFLX	310
Autres roulements				AR2	352	REL2	368	UCS2	384	UCS3	388	ASS2	394

	Page		Page		Page		Page		Page		Page
UCFA2	130			UCHB2	146	UCT2	150	UCC2	166	UCT2	328
UCFH2	134									UCL2	330
						UCT3	156	UCC3	168	UCM2	331
						UCTX	162	UCCX	171	UCM3	332
		ASPF2	140							ASPT2	173
		ASRPF2	142								
		ASPFL2	144								
						UELT2	248	UELC2	258		
						UELT3	252	UELC3	260		
		AELPF2	240							AELPT2	264
		AELRPF2	244								
		AELPFL2	246								
		JELPF2	242							JELPT2	264
		JELPFL2	247								
						UKT2	312	UKC2	324		
						UKT3	316	UKC3	325		
						UKTX	320	UKCX	327		
UELS2	396	UELS3	400	AELS2	406	JELS2	408	CS2	410	Roulements pour machines agricoles	412

Manuel technique

Serrage par vis de blocage

Serrage par collier excentrique

Serrage par manchon

Roulements à billes

## Garantie

NTN garantit, à l'acheteur initial uniquement, que le produit livré, objet de la présente vente (a) sera conforme aux plans et spécifications définis d'un commun accord par écrit en application du contrat, et (b) sera exempt de tous défauts de matière ou de fabrication. La durée de cette garantie est de deux ans à partir de la date de livraison. Si l'acheteur durant cette période découvre un défaut de conformité du produit par rapport aux plans ou aux spécifications, ou un défaut relatif à la matière ou à la fabrication il devra sans délai en informer NTN par écrit. En aucun cas une telle notification ne pourra être reçue par NTN au-delà du 25<sup>e</sup> mois à compter de la date de livraison. Dans un délai raisonnable suivant la dite notification, NTN en fonction de l'option de son choix, (a) corrigera tout défaut de conformité relatif aux plans, spécifications, ou tout défaut de matière ou de main d'œuvre, soit en remplaçant soit en réparant le produit, ou (b) remboursera en partie ou en totalité le prix d'achat. Ce remplacement et cette réparation, à l'exclusion des frais de main d'œuvre, sont à la charge de NTN. Tout service de garantie sera effectué dans les locaux désignés par NTN. Ces garanties sont les seules de l'acheteur, en cas de recours en garantie envers NTN.

NTN ne garantit pas (a) tout produit, tout composant ou pièce non fabriqués par NTN, (b) les défauts dus à l'incapacité d'assurer un contexte d'installations convenant au produit, (c) les dommages résultant d'une utilisation du produit autre que celle pour laquelle il a été conçu, (d) les dommages causés par les sinistres tels que l'incendie, l'inondation, le vent, et la foudre, (e) les dommages causés par les ajouts ou modifications non-autorisés, (f) les dommages durant le transport, ou (g) toute erreur ou mauvaise utilisation par l'acheteur.

**LES GARANTIES PRECEDENTES REMPLACENT TOUTES AUTRES GARANTIES EXPRESSES OU IMPLICITES Y COMPRIS, MAIS DE FACON NON LIMITATIVE, LES GARANTIES IMPLIQUEES DE COMMERCIALISABILITE ET D'ADEQUATION A UN USAGE PARTICULIER.**

En aucun cas NTN ne sera responsable de tout dommage particulier, accessoire ou indirect basé sur un manquement à la garantie, une rupture du contrat, une négligence quelconque, un strict préjudice, ou toute théorie légale, et la responsabilité totale de NTN ne dépassera en aucun cas le prix d'achat de la partie sur laquelle cette responsabilité est basée. Ces dommages comprennent, mais ne sont pas limités à, des pertes de profit, des pertes d'économie ou de revenu, des pertes d'utilisation du produit ou de tout équipement associé, des coûts de capitaux, des coûts de tout équipement, d'installation ou de service de substitution, des temps d'immobilisation, des réclamations d'un parti tiers, dont les clients, et des préjudices au droit de propriété. Certains états n'accordent pas de limites/délais sur les garanties, ou sur les remèdes contre une infraction dans certaines transactions. Dans ces états, les limites dans ce paragraphe et dans le paragraphe (2) s'appliqueront dans la mesure admissible conformément au droit jurisprudentiel et aux réglementations dans ces états.

Toute action ou infraction à la garantie, ou toute autre théorie légale doit être commencée dans les 15 mois après la livraison des produits.

A moins d'être modifié dans un document écrit et signé par les deux partis, cet accord est entendu comme l'accord complet et exclusif entre les partis, annulant tous les accords précédents, oraux ou écrits, et toute autre communication entre les partis afférent à l'objet/ au contenu de cet accord. Aucun employé de NTN et aucun autre parti n'est autorisé à établir une garantie en plus de celles établies dans cet accord.

Cet accord alloue les risques de défaillance/panne de produit entre NTN et l'acheteur. Cette allocation est reconnue par les deux partis et est reflétée dans le prix des produits. L'acheteur reconnaît qu'il a lu et compris cet accord, et qu'il est lié par ses conditions.

For New Technology Network

**NTN**®

---

NTNcorporation

**Paliers**

# CONTENU TECHNIQUE

	Page
<b>1. Conception</b> .....	3
<b>2. Propriétés et avantages</b> .....	4
2.1 Modèle sans entretien .....	4
2.2 Modèle avec possibilité de regraissage .....	4
2.3 Caractéristiques spéciales de l'étanchéité .....	4
2.4 Ajustement sécurisé .....	5
2.5 Auto-alignement .....	5
2.6 Capacité de charge plus importante .....	5
2.7 Légèreté et solidité .....	5
2.8 Montage facile .....	5
2.9 Ajustement précis du logement .....	5
2.10 Roulement interchangeable .....	5
<b>3. Tolérances</b> .....	6
3.1 Tolérances des roulements à billes pour paliers .....	6
3.2 Tolérances des paliers .....	9
<b>4. Charge de base et durée de vie</b> .....	13
4.1 Durée de vie .....	13
4.2 Durée de vie nominale et charge dynamique de base .....	13
4.3 Applications et durée de vie exigée .....	15
4.4 Durée de vie corrigée .....	15
4.5 Charge statique de base .....	16
4.6 Charge statique admise .....	16
<b>5. Charges</b> .....	17
5.1 Charges appliquées au roulement .....	17
5.2 Charge dynamique équivalente .....	18
5.3 Charge statique équivalente .....	19
<b>6. Jeu radial interne</b> .....	20
6.1 Jeu radial interne du roulement .....	20
6.2 Choix du jeu interne .....	20
6.3 Critères de choix du jeu interne .....	21
<b>7. Lubrification</b> .....	23
7.1 Vitesse de rotation maximale admise .....	23
7.2 Remplissage de graisse .....	24
7.3 Graisseur .....	25
7.4 Position standard du graisseur .....	26
<b>8. Conception des arbres</b> .....	27
8.1 Paliers à vis de blocage .....	27
8.2 Serrage par collier excentrique .....	35
8.3 Paliers à manchon de serrage .....	35
<b>9. Manipulation du palier</b> .....	36
9.1 Montage du palier .....	36
9.2 Montage du palier sur l'arbre .....	38
9.3 Essais .....	43
9.4 Contrôle pendant le fonctionnement .....	43
9.5 Démontage du palier .....	43
9.6 Interchangeabilité du roulement .....	43

## 1. Conception

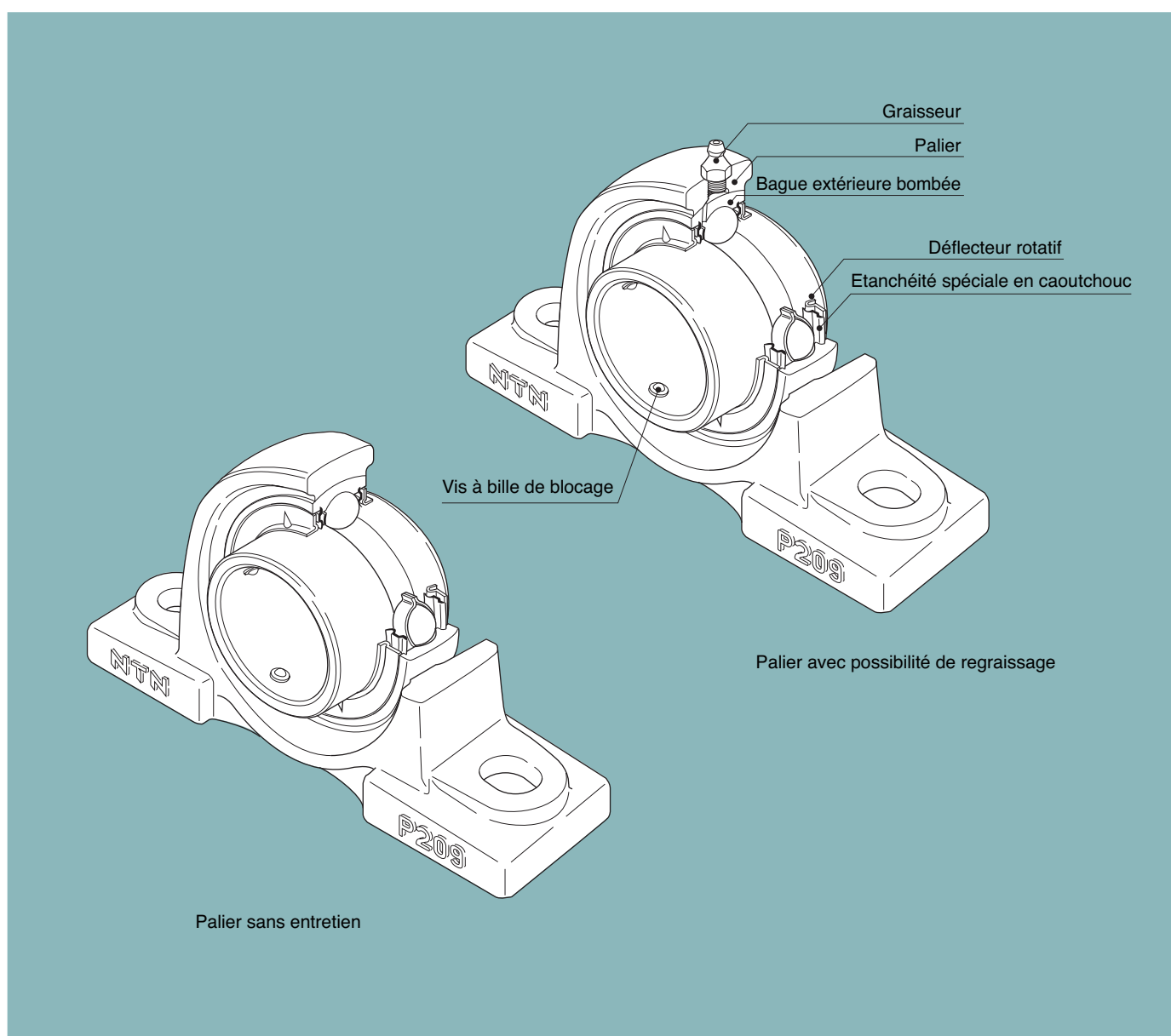
Les paliers NTN se composent d'un roulement à billes radial, d'étanchéités, et de logements en fonte de haute qualité ou en tôle emboutie en différentes versions.

Le palier est à auto-alignement car la surface extérieure du roulement et la surface interne du logement sont bombées.

Pour la conception interne du roulement à billes, les billes en acier et les cages sont du même type que celles des séries 62 et 63 des roulements à billes NTN à gorges profondes. Les deux côtés du palier sont pourvus d'une double étanchéité unique à NTN composée d'un joint caoutchouc synthétique imperméable à l'huile et d'un déflecteur rotatif.

Plusieurs méthodes pour la fixation sur arbre sont utilisées en fonction du type de palier :

- (1) La bague intérieure est fixée en deux endroits sur l'arbre par des vis de blocage.
- (2) L'alésage de la bague intérieure est conique et elle est fixée sur l'arbre grâce à un manchon.
- (3) Pour le serrage par collier excentrique, la bague intérieure est fixée sur l'arbre grâce à une bague rapportée excentrée.



## 2. Propriétés et avantages

### 2.1 Modèle sans entretien

Le palier NTN sans entretien contient une graisse à savon lithium, idéale pour une utilisation sur une longue période, et qui convient à des roulements avec étanchéités. L'excellente étanchéité, unique à NTN, empêche toute fuite de graisse et l'entrée de poussière ou d'eau.

Le palier est conçu de manière à ce que la rotation de l'arbre fasse circuler la graisse contenue dans le palier dans l'espace interne, et fournir ainsi une lubrification maximale. L'effet lubrifiant est maintenu dans le temps, sans besoin de regraissage.

Résumé des avantages du palier NTN sans entretien :

- (1) Comme une quantité suffisante de graisse est mise dans le palier lors de sa fabrication, il n'y a pas besoin de remplissage ultérieur de graisse, ce qui est plus avantageux.
- (2) Puisque des outils de graissage, tels qu'un système de tubes, ne sont pas nécessaires, la construction est plus compacte.
- (3) La prégraissage empêche les fuites de graisse qui peuvent souiller le produit.

### 2.2 Modèle avec possibilité de regraissage

Le palier NTN avec possibilité de regraissage est plus avantageux que d'autres paliers similaires, car sa conception permet un regraissage même en cas de désalignement de 2° vers la droite ou la gauche. Le trou dans lequel est monté le graisseur entraîne une fragilisation de la structure du logement. Cependant, suite à de nombreux essais, le trou de graissage du palier NTN a été positionné de manière à minimiser ce risque, tout comme la rainure de regraissage.

Bien que le palier NTN regraissable soit suffisant pour des utilisations intérieures et avec des conditions de fonctionnement normales, il est nécessaire d'utiliser le modèle avec entretien dans les cas suivants :

- (1) Lorsque la température du roulement dépasse les 100°C :
  - \*- Température (HT2) jusqu'à 200°C possible avec des paliers résistants à la chaleur.
- (2) Lorsqu'il y a beaucoup de poussière, mais que l'espace ne permet pas d'utiliser un palier avec couvercle d'étanchéité supplémentaire.
- (3) Lorsque le palier est constamment exposé à des jets d'eau ou de tout autre liquide, mais que l'espace ne permet pas d'utiliser un palier avec couvercle d'étanchéité supplémentaire.
- (4) Lorsque l'humidité d'air est très forte, et que la machine, dans laquelle est utilisé le palier, fonctionne par intermittence.
- (5) Lorsque la charge est importante avec une valeur du rapport  $C_1/P_1$  est inférieure ou égale à 10, et que la vitesse de rotation est inférieure ou égale à 10 tr/min, ou lorsque le mouvement est oscillatoire.

- (6) Lorsque la vitesse de rotation est relativement élevée et un faible niveau sonore recherché ; par exemple quand le roulement est utilisé sur un ventilateur d'une climatisation.

### 2.3 Caractéristiques spéciales de l'étanchéité

#### 2.3.1 Paliers standard

La fonction d'étanchéité du roulement à billes pour le palier NTN est assurée par la combinaison d'une étanchéité en caoutchouc synthétique imperméable à la graisse et résistant à la chaleur, et d'un déflecteur rotatif de conception NTN exclusive.

L'étanchéité, fixée sur la bague extérieure, est armée d'une tôle acier, et sa lèvre, en contact avec la bague intérieure, est conçue de manière à minimiser les couples de frottements.

La déflecteur rotatif est fixé sur la bague intérieure du roulement avec laquelle il tourne. Le jeu entre le déflecteur et la bague extérieure fait office de chicane.

Des protrusions triangulaires se trouvent sur la surface extérieure du déflecteur. Lorsque le roulement tourne, celles-ci engendrent un flux d'air sortant du roulement. Le déflecteur agit ainsi comme un ventilateur qui expulse les corps étrangers.

Ces deux types d'étanchéités des deux côtés du roulement empêchent les fuites de graisse et l'entrée de corps étrangers.

#### 2.3.2 Paliers avec couvercle d'étanchéité

Le palier NTN avec couvercle d'étanchéité est composé d'un palier standard et d'un couvercle extérieur pour une protection supplémentaire contre la poussière. Son imperméabilité à la poussière a été conçue avec soin.

Le roulement et le logement sont munis de dispositifs de graissage, pour assurer un fonctionnement convenablement même dans des environnements défavorables tels que des moulins à farine, des laminoirs, des fonderies, des unités de galvanisation ou chimiques, où de fortes poussières sont produites et/ou sont utilisés des liquides. Ils conviennent également à des utilisation extérieures où poussière et pluie sont inévitables, et à des matériels d'industrie lourde tels que des équipements de construction et de transport.

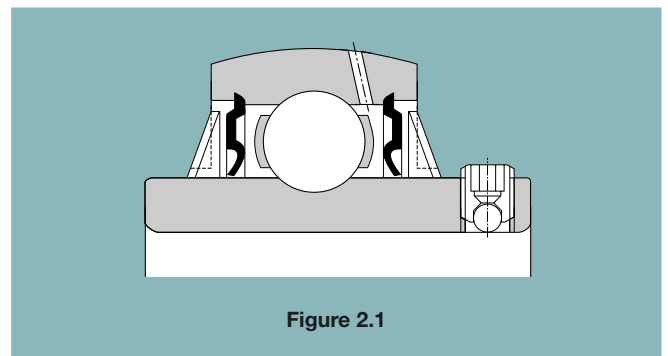


Figure 2.1



Les deux lèvres du joint d'étanchéité en caoutchouc du couvercle sont en contact avec l'arbre, comme le montrent les figures 2.2 et 2.3. En remplissant de graisse la rainure entre les deux lèvres, l'étanchéité est parfaite, et, en même temps, les surfaces de contact des lèvres sont lubrifiées. De plus, la rainure du couvercle est conçue de façon à permettre à l'étanchéité de se déplacer en direction radiale lorsque l'arbre est incliné.

Quand les paliers sont exposés à des jets d'eau plutôt qu'à la poussière, le bas du couvercle est muni d'un perçage de drainage (5 à 8 mm de diamètre), et la graisse doit être appliquée sur la face du roulement et non dans le couvercle d'étanchéité.

## 2.4 Ajustement sécurisé

La fixation du roulement sur l'arbre s'effectue en serrant la vis de blocage équipée d'une bille située sur la bague intérieure. Cette caractéristique unique à NTN empêche le desserrage, même si le roulement est soumis à de fortes vibrations et chocs.

## 2.5 Auto-alignement

Avec les paliers NTN, la surface extérieure du roulement à billes et la surface intérieure du palier sont bombées. Le palier s'aligne donc automatiquement. Un désalignement de l'axe provenant d'une mauvaise qualité d'exécution de l'arbre, ou d'erreurs de montage sera rectifié correctement.

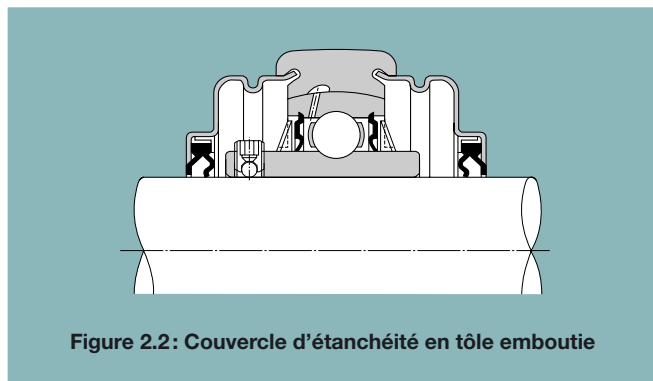


Figure 2.2: Couvercle d'étanchéité en tôle emboutie

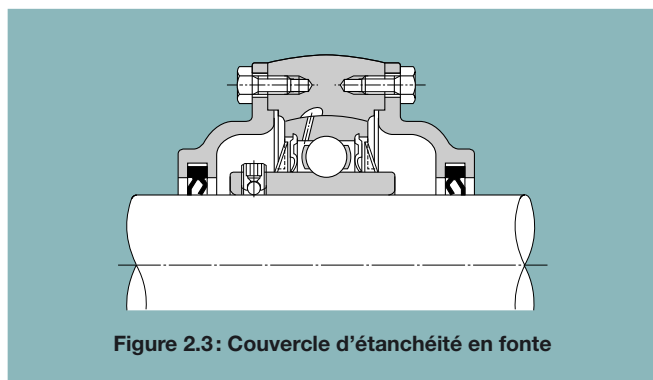


Figure 2.3: Couvercle d'étanchéité en fonte

## 2.6 Capacité de charge plus importante

La construction interne du roulement du palier est la même que celle des séries 62 et 63 de roulements NTN. Ce roulement accepte des charges radiales, axiales ou combinées. Sa capacité de charge est plus élevée que celle des roulements à rotules sur billes correspondants, utilisés pour des paliers standards.

## 2.7 Légèreté et solidité

Les paliers NTN ont des formes différentes. Ils sont soit en fonte haute qualité ou en fonte à haute résistance, en une pièce, ou en tôle emboutie (ce dernier étant plus léger). Dans chaque cas, ils sont conçus pour combiner légèreté et résistance maximale.

## 2.8 Montage facile

Le palier NTN est un palier intégré composé d'un roulement et d'un logement.

Comme le roulement est prégraissé avec la bonne quantité de graisse à savon lithium lors de sa fabrication, il peut être monté sur l'arbre tel qu'il est. Il suffit d'effectuer un court test de fonctionnement après le montage.

## 2.9 Ajustement précis du logement

Afin de simplifier l'ajustement du palier à semelle ou d'un palier appliqué, les logements sont pourvus d'une embase pour une goupille de serrage, qui peut être utilisée selon le besoin.

## 2.10 Roulement interchangeable

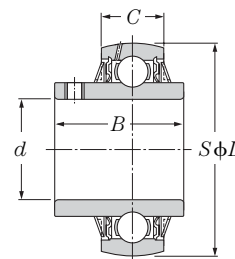
Le roulement utilisé pour le palier NTN est interchangeable. En cas de destruction, un nouveau roulement peut être monté dans le logement existant.

### 3. Tolérances

Les tolérances des paliers NTN correspondent aux normes JIS suivantes :

#### 3.1 Tolérances des roulements à billes pour paliers

Les tolérances des roulements à billes utilisés dans des paliers sont indiquées dans les tableaux 3.1 à 3.4 suivants.



Palier à vis de blocage

Tableau 3.1 (1) : Alésage cylindrique (UC, UCS, AS, ASS, UEL, UELS, AEL, AELS)

Unité :  $\mu\text{m}$

Diamètre nominal d'alésage $d$		Alésage cylindrique					Faux rond $K_{ia}$ (référence)
Au-dessus de	Jusqu'à	Diamètre d'alésage		Largeur	Déviation de la largeur de la bague intérieure $\Delta B_s$ , $\Delta C_s$	Déviation de la largeur de la bague extérieure	
		$\Delta d_{mp}$ Déviations	$V_{dp}$ Variations				
mm	mm	Sup.	Inf.	Max.	Sup.	Inf.	Max.
10	18	+15	0	10	0	-120	15
18	31.750	+18	0	12	0	-120	18
31.750	50.800	+21	0	14	0	-120	20
50.800	80	+24	0	16	0	-150	25
80	120	+28	0	19	0	-200	30
120	180	+33	0	22	0	-250	35

Note : Symboles

$\Delta d_{mp}$  : Déviation moyenne du diamètre d'alésage  
 $\Delta B_s$  : Déviation de la largeur de la bague intérieure  
 $\Delta C_s$  : Déviation de la largeur de la bague extérieure

$V_{dp}$  : Variation du diamètre d'alésage

Tableau 3.1 (2) : Alésage cylindrique (UR, AR, JEL, REL)

Unité :  $\mu\text{m}$

Diamètre nominal d'alésage $d$		Diamètre d'alésage cylindrique		
Au-dessus de	Jusqu'à	$\Delta d_{mp}$ Déviations		$V_{dp}$ Variations
		Sup.	Inf.	
mm	mm	Sup.	Inf.	Max.
10	18	+13	0	6
18	31.750	+13	0	6
31.750	50.800	+13	0	6
50.800	80	+15	0	8

Tableau 3.1 (3) : Alésage cylindrique (CS)

Unité :  $\mu\text{m}$

Diamètre nominal d'alésage $d$		Alésage cylindrique					Faux rond $K_{ia}$ (référence)
Au-dessus de	Jusqu'à	Diamètre d'alésage		Largeur			
		$\Delta d_{mp}$ Déviations		$V_{dp}$ Variations			
mm	mm	Sup.	Inf.	Sup.	Inf.	Max.	
10	18	0	- 8	0	-120	15	
18	30	0	-10	0	-120	18	
30	50	0	-12	0	-120	20	

Tableau 3.2 : Alésage conique (UK, UKS)

Unité :  $\mu\text{m}$

Diamètre nominal d'alésage $d$		$\Delta d_{mp}$ Déviations		$\Delta d_{1mp} - \Delta d_{mp}$		$V_{dp}^{1)}$
Au-dessus de	Jusqu'à	Sup.	Inf.	Max.	Min.	
mm	mm	Sup.	Inf.	Max.	Min.	Max.
18	30	+21	0	+21	0	13
30	50	+25	0	+25	0	15
50	80	+30	0	+30	0	19
80	120	+35	0	+35	0	25
120	180	+40	0	+40	0	31

1) S'applique à toutes les surfaces radiales planes d'un alésage conique  
 Note : 1. S'applique aux alésages coniques de 1/12.

$d_1$  : Diamètre de base du grand diamètre du cône

$$d_1 = d + \frac{1}{12} B$$

$\Delta d_{mp}$  : Différence dimensionnelle du diamètre moyen d'alésage du petit diamètre du cône

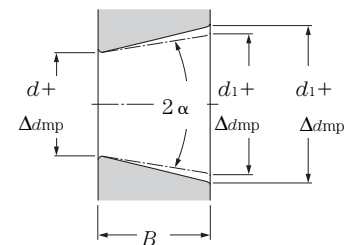
$\Delta d_{1mp}$  : Différence dimensionnelle du diamètre moyen d'alésage du grand diamètre du cône.

$V_{dp}$  : Variation du diamètre d'alésage dans la surface plane

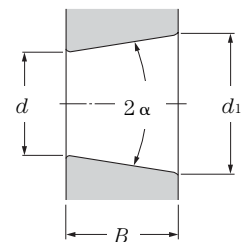
$B$  : Largeur nominale de la bague intérieure

$\alpha$  : Demi-angle nominal de conicité

$$\begin{aligned} \alpha &= 2^\circ 23' 9.4'' \\ &= 2.38594^\circ \\ &= 0.041643 \text{ rad} \end{aligned}$$



Alésage conique, avec diamètres moyens et leurs écarts



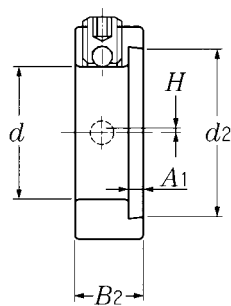
Alésage conique théorique

Tableau 3.3 : Bague extérieure

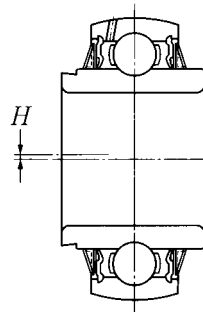
Unité :  $\mu\text{m}$

Diamètre nominal d'alésage $d$		Déviation moyenne du diamètre extérieur $\Delta D_m$		Faux rond $K_{ea}$ (référence)
Au-dessus de	Jusqu'à	Sup.	Inf.	Max.
mm	mm			
18	30	0	- 9	15
30	50	0	-11	20
50	80	0	-13	25
80	120	0	-15	35
120	150	0	-18	40
150	180	0	-25	45
180	250	0	-30	50
250	315	0	-35	60

Note : 1) La faible déviation du diamètre extérieur  $D_m$  ne s'applique pas pour une distance de  $\frac{1}{4}$  de la largeur de la bague extérieure à partir du côté.



Collier excentrique



Roulement pour collier excentrique

Tableau 3.4 : Serrage par collier excentrique

Unité :  $\mu\text{m}$

Diamètre nominal d'alésage $d$		Déviation du diamètre d'alésage $\Delta d_s$		Petit diamètre d'alésage de la surface excentrique Déviation $\Delta d_{2s}$		Déviation d'excentricité $\Delta H_s$		Déviation de la largeur du collier $\Delta B_{2s}$		Déviation de la largeur de la surface excentrique du collier $\Delta A_{1s}$	
Au-dessus de	Jusqu'à	Sup.	Inf.	Sup.	Inf.	Sup.	Inf.	Sup.	Inf.	Sup.	Inf.
mm	mm										
10	36.512	+0.250	+0.025	+0.3	0	+0.1	-0.1	+0.270	-0.270	0	-0.180
36.512	55.562	+0.300	+0.025	+0.4	0	+0.1	-0.1	+0.330	-0.330	0	-0.180
55.562	61.912	+0.300	+0.025	+0.4	0	+0.1	-0.1	+0.330	-0.330	0	-0.220

### 3.2 Tolérances des paliers

Tableau 3.5 : Diamètre d'alésage bombé des paliers

Unité :  $\mu\text{m}$

Diamètre nominal d'alésage $D_a$		$D_a$ Déviations $\Delta D_{\text{am}}$			
Au-dessus de	Jusqu'à	Classe de tolérance H7		Classe de tolérance J7	
mm	mm	Sup.	Inf.	Sup.	Inf.
30	50	+25	0	+14	-11
50	80	+30	0	+18	-12
80	120	+35	0	+22	-13
120	180	+40	0	+26	-14
180	250	+46	0	+30	-16
250	315	+52	0	+36	-16

Note : 1) Symboles

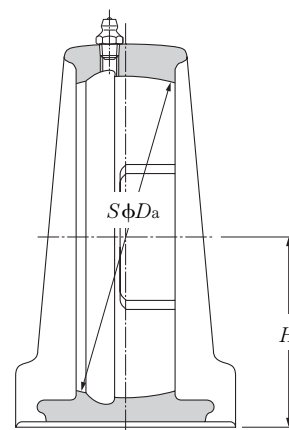
$\Delta D_{\text{am}}$  : Déviation moyenne du diamètre d'alésage bombé

2) Les tolérances dimensionnelles pour le diamètre d'alésage bombé du palier sont de classe H7 pour un ajustement avec jeu, et J7 pour l'ajustement incertain.

Tableau 3.6 : Paliers à semelle

Unité : mm

Symboles des paliers						$H$ Déviations $\Delta H_s$
P203	—	—	—	—	—	$\pm 0.15$
P204	—	—	HP204	UP204	PL204	
P205	P305	PX05	HP205	UP205	PL205	
P206	P306	PX06	HP206	UP206	PL206	
P207	P307	PX07	HP207	UP207	PL207	
P208	P308	PX08	HP208	UP208	—	
P209	P309	PX09	HP209	UP209	PL209	
P210	P310	PX10	HP210	UP210	PL210	
P211	P311	PX11	—	—	—	
P212	P312	PX12	—	—	—	
P213	P313	PX13	—	—	—	$\pm 0.2$
P214	P314	PX14	—	—	—	
P215	P315	PX15	—	—	—	
P216	P316	PX16	—	—	—	
P217	P317	PX17	—	—	—	
P218	P318	PX18	—	—	—	
—	P319	—	—	—	—	
—	P320	PX20	—	—	—	
—	P321	—	—	—	—	
—	P322	—	—	—	—	
—	P324	—	—	—	—	$\pm 0.3$
—	P326	—	—	—	—	
—	P328	—	—	—	—	



Note : 1)  $H$  est la hauteur de la ligne centrale de l'arbre

2) Ce tableau peut être utilisé pour des paliers avec couvercles d'étanchéité.

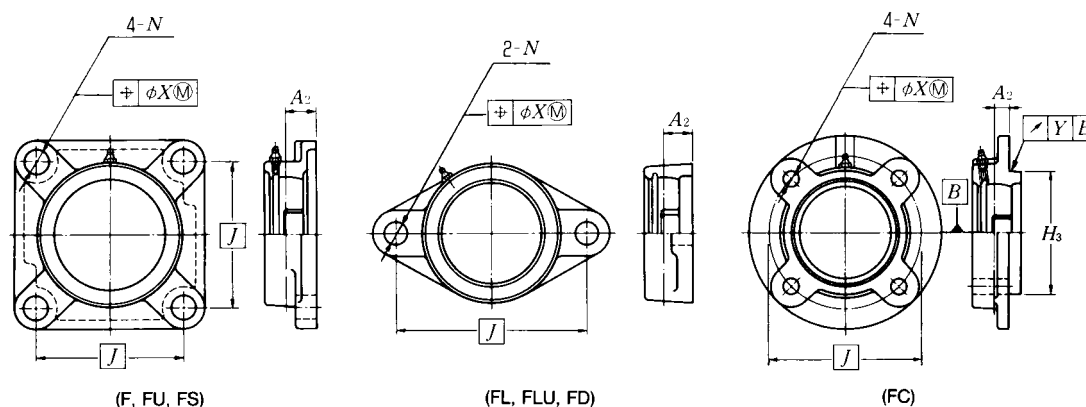


Tableau 3.7 (1) : Paliers appliqués(F, FU, FC, FS, FL, FLU, FD)

Unité : mm

Symboles des logements	Tolérance de position des trous de fixation	A <sub>2</sub> Déviations ΔA <sub>2s</sub>	H <sub>3</sub> Déviations						Faux rond de l'épaulement de centrage Δ <sub>rs</sub> (max.)
			FC2		FS3		FCX		
			Sup.	Inf.	Sup.	Inf.	Sup.	Inf.	
— — — — — — — FD201	0.7	±0.5	0	-0.046	—	—	—	—	0.2
F204 — — FC204 — FL204 — FD204					0	-0.046	0	-0.046	
F205 F305 FX05 FC205 FS305 FL205 FL305 FD205					0	-0.054	0	-0.054	
F206 F306 FX06 FC206 FS306 FL206 FL306 FD206					0	-0.054	0	-0.054	
F207 F307 FX07 FC207 FS307 FL207 FL307 FD207					0	-0.054	0	-0.054	
F208 F308 FX08 FC208 FS308 FL208 FL308 —					0	-0.054	0	-0.054	
F209 F309 FX09 FC209 FS309 FL209 FL309 —					0	-0.054	0	-0.054	
F210 F310 FX10 FC210 FS310 FL210 FL310 —					0	-0.054	0	-0.054	
F211 F311 FX11 FC211 FS311 FL211 FL311 —					0	-0.054	0	-0.054	
F212 F312 FX12 FC212 FS312 FL212 FL312 —					0	-0.054	0	-0.054	
F213 F313 FX13 FC213 FS313 FL213 FL313 —	1	±0.8	0	-0.063	—	—	—	—	0.3
F214 F314 FX14 FC214 FS314 FL214 FL314 —					0	-0.063	0	-0.063	
F215 F315 FX15 FC215 FS315 FL215 FL315 —					0	-0.063	0	-0.063	
F216 F316 FX16 FC216 FS316 FL216 FL316 —					0	-0.063	0	-0.063	
F217 F317 FX17 FC217 FS317 FL217 FL317 —					0	-0.063	0	-0.063	
F218 F318 FX18 FC218 FS318 FL218 FL318 —					0	-0.063	0	-0.063	
— F319 — — FS319 — FL319 —					0	-0.063	0	-0.063	
— F320 FX20 — FS320 — FL320 —					0	-0.063	0	-0.063	
— F321 — — FS321 — FL321 —					0	-0.063	0	-0.063	
— F322 — — FS322 — FL322 —					0	-0.063	0	-0.063	
— F324 — — FS324 — FL324 —	—	—	—	—	0	-0.081	—	—	0.4
— F326 — — FS326 — FL326 —					0	-0.081	—	—	
— F328 — — FS328 — FL328 —					0	-0.081	—	—	
— F328 — — FS328 — FL328 —					0	-0.081	—	—	

- Note : 1) J est l'entraxe des trous de fixation ou le diamètre inscrit. A<sub>2</sub> est la distance entre la ligne centrale du bombé du palier et les surfaces d'appui, et H<sub>3</sub> est le diamètre extérieur de l'épaulement de centrage.  
 2) Le faux rond de l'épaulement de centrage s'applique aux paliers appliqués avec épaulements de centrage.  
 3) Pour les séries FU2 et FLU2, il faut utiliser les tolérances de la série F2.  
 4) Pour les séries FCX et FLX, il faut utiliser les tolérances de la série FX.  
 5) Ce tableau peut être utilisé pour des paliers avec couvercle d'étanchéité.

Tableau 3.7 (2) : Paliers appliqués (diamètre du trou de fixation)

Unité : mm

Type de logement	Diamètre nominal d'alésage N		N Déviations Δ <sub>Ns</sub> mm
	Au-dessus de mm	Jusqu'à mm	
F, FL, FC, FS, FA, FH, FU, FLU	—	30	±0.2
	30	40	±0.3

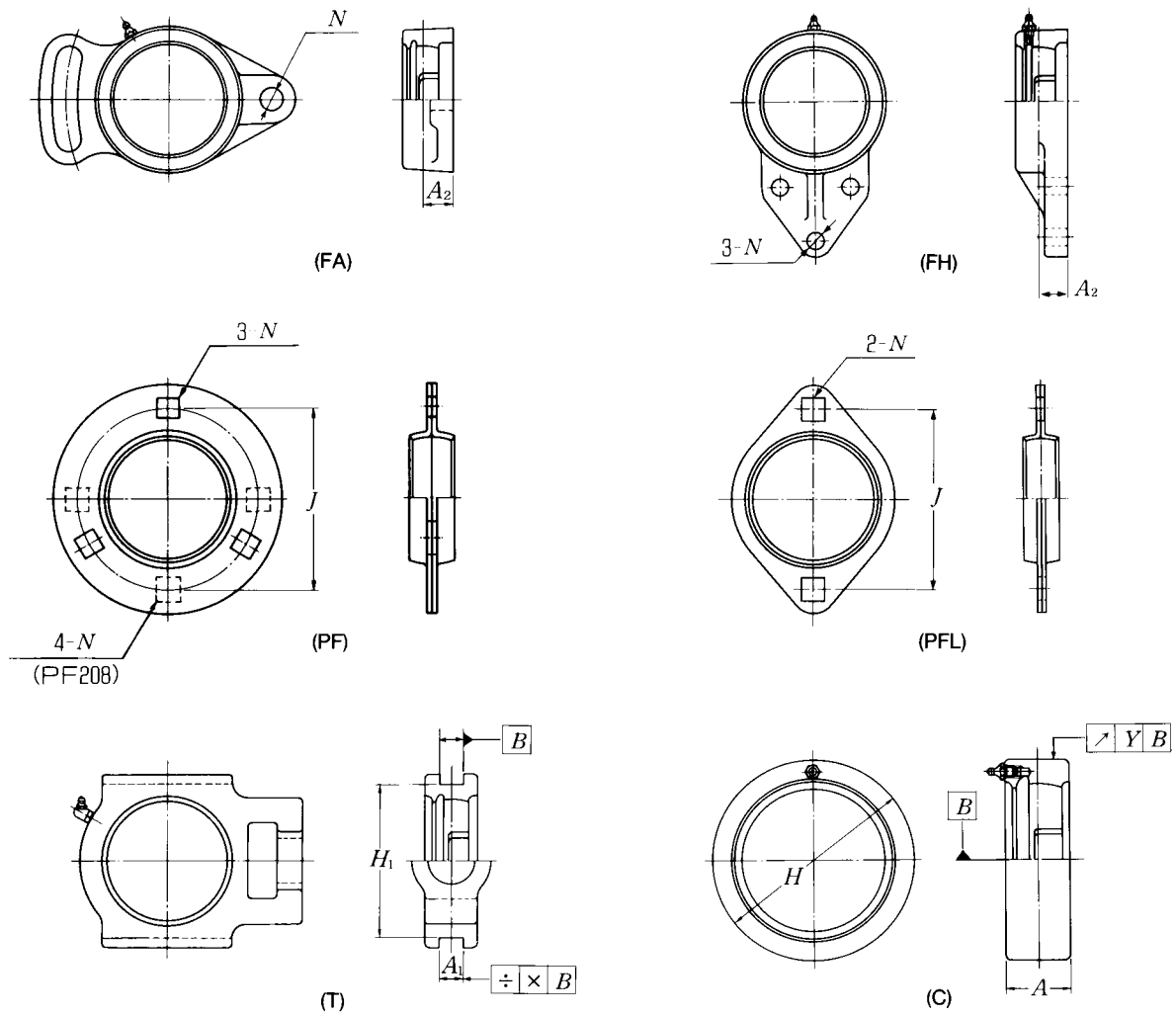


Tableau 3.8 : Paliers appliqués (FH, FA, PF, PFL)

Unité : mm

Symboles des logements	$A_2$ Déviations $\Delta A_{2s}$	Symboles des logements	$J$ Déviations $\Delta J_s$	$N$ Déviations $\Delta N_s$
— FA204 FA205 FA206 FA207 FA208 FA209 FA210	$\pm 0.5$	PF203 PF204 PF205 PF206 PF207 PF208	$\pm 0.4$	$\pm 0.25$
FA211	$\pm 0.8$	PFL203 PFL204 PFL205 PFL206 PFL207		

Note : 1)  $A_2$  est la distance entre la ligne centrale du bombé du palier et des surfaces d'appui.  
2)  $J$  est l'entraxe des trous de fixation.

Tableau 3.9 : Paliers tendeurs (T)

Unité : mm

Symboles des logements	$A_1$ Déviations $\Delta A_{1s}$	$H_1$ Déviations $\Delta H_{1s}$		Parallélisme du guidage
		Sup.	Inf.	
T204 — —	+0.2 0	0	-0.5	0.5
T205 T305 TX05				
T206 T306 TX06				
T207 T307 TX07				
T208 T308 TX08				
T209 T309 TX09				
T210 T310 TX10				
T211 T311 TX11				
T212 T312 TX12				
T213 T313 TX13				
T214 T314 TX14	0.6			
T215 T315 TX15				
T216 T316 TX16				
T217 T317 TX17	+0.3 0	0	-0.8	0.7
— T318 —				
— T319 —				
— T320 —				
— T321 —				
— T322 —				
— T324 —				
— T326 —				
— T328 —	0.8			
— T328 —				

- Note : 1)  $A_1$  est la largeur des rainures des rainures de guidage.  
 2)  $H_1$  est la distance max. entre les rainures du rail de guidage.  
 3) Ce tableau peut être utilisé pour paliers avec flasque de protection.

Tableau 3.10 : Frettes cylindriques (C)

Unité : mm

Symboles des logements	$H$ Déviations $\Delta H_s$						Faux rond de la surface extérieure	$A$ Déviations $\Delta A_s$
	C2		C3		CX			
	Sup.	Inf.	Sup.	Inf.	Sup.	Inf.		
C204 — —	0	-0.030	—	—	—	—	0.2	±0.2
C205 C305 CX05	0	-0.035	0	-0.035	0	-0.035		
C206 C306 CX06								
C207 C307 CX07								
C208 C308 CX08	0	-0.035	0	-0.040	0	-0.040	0.3	±0.3
C209 C309 CX09								
C210 C310 CX10								
C211 C311 CX11								
C212 C312 CX12								
C213 C313 —	0	-0.040	0	-0.046	—	—	0.4	±0.3
— C314 —								
— C315 —								
— C316 —								
— C317 —								
— C318 —								
— C319 —								
— C320 —								
— C321 —	0	-0.052	0	-0.057	—	—		
— C322 —								
— C324 —	0	-0.057	0	-0.057	—	—		
— C326 —								
— C328 —	0	-0.057	0	-0.057	—	—		
— C328 —								

- Note : 1)  $H$  est le diamètre extérieur de la frette cylindrique.  
 2)  $A$  est la largeur de la frette cylindrique.



## 4. Charge de base et durée de vie

### 4.1 Durée de vie

Lorsque les roulements travaillent dans des conditions de fonctionnement normales, les surfaces de chemin de roulement et d'éléments roulants sont continuellement soumises à des pressions qui conduisent à leur écaillage. Ceci est dû à la fatigue de la matière et peut entraîner un dysfonctionnement du roulement. La durée de vie d'un roulement est le nombre de tours effectués par celui-ci, avant que n'apparaissent les premiers écaillages des surfaces du chemin de roulement ou des éléments roulants.

En plus du phénomène d'écaillage décrit ci-dessus, d'autres causes sont à l'origine d'un éventuel dysfonctionnement : grippage, usure, fissures, claquements, corrosion, etc. Cependant, ces causes sont généralement dues à un mauvais choix de roulement, montage incorrect, défauts de lubrification, défauts d'étanchéité, etc. Par conséquent, la durée de vie des roulements peuvent être augmentée en prenant des précautions.

### 4.2 Durée de vie nominale et charge dynamique de base

Sur une série de roulements identiques, soumis aux mêmes conditions, les variations de durée de vie sont considérables. Celles-ci sont surtout dues à des différences de fatigue de la matière. Par conséquent, il faut prendre en considération ces variations de fatigue de la matière pour calculer la durée de vie. La durée de vie nominale est définie ci-dessous.

La durée de vie nominale est le nombre total réel de tours à vitesse donnée qu'atteignent ou dépassent 90 % des roulements d'un même lot soumis aux mêmes conditions de fonctionnement, avant l'apparition des premiers écaillages, signe de fatigue de la matière. Lorsque les roulements ont été soumis à des révolutions constantes, la durée de vie nominale est exprimée comme le nombre total d'heures de fonctionnement.

La charge dynamique de base est la charge constante que supporte un roulement pour atteindre une durée de vie nominale de 1 millions de tours. La charge radiale prise en compte est purement radiale pour les roulements radiaux.

Les charges dynamiques de base indiquées dans ce catalogue sont valables pour tous les roulements fabriqués avec des matériaux standards NTN et suivant des procédés standards NTN. Pour des roulements de fabrication spéciale avec des matières spéciales, veuillez consulter NTN pour les capacités de charges dynamiques de base.

Le rapport entre la charge dynamique du roulement, la charge appliquée et la durée de vie est donnée par la formule (4.1).

$$L_{10} = \left(\frac{C_r}{P_r}\right)^3 \dots\dots\dots (4.1)$$

où,  
*L*<sub>10</sub>: durée de vie nominale en millions de tours  
*C*<sub>r</sub>: charge de base dynamique en N  
*P*<sub>r</sub>: charge dynamique équivalente appliquée en N

En outre, la durée de vie nominale peut être exprimée en heures de fonctionnement, grâce à la formule (4.2).

$$L_{10h} = 500f_h^3 \dots\dots\dots (4.2)$$

$$f_h = f_n \frac{C_r}{P_r} \dots\dots\dots (4.3)$$

$$f_n = \left(\frac{33.3}{n}\right)^{1/3} \dots\dots\dots (4.4)$$

où,  
*L*<sub>10h</sub>: durée de vie en heures  
*f*<sub>h</sub>: facteur de durée de vie  
*f*<sub>n</sub>: facteur de vitesse  
*n*: vitesse de rotation en tr/min.

La formule (4.2) peut aussi être exprimée comme suit :

$$L_{10h} = \frac{10^6}{60n} \left(\frac{C_r}{P_r}\right)^3 \dots\dots\dots (4.5)$$

La relation entre la vitesse de rotation *n* et le facteur de vitesse *f*<sub>n</sub> ainsi que celle entre la durée de vie *L*<sub>10h</sub> et le facteur de durée de vie *f*<sub>h</sub> sont montrées par la figure 4.1.

Dans le cas d'un montage avec plusieurs roulements, la durée de vie de l'ensemble est définie par la formule (5.6). Pour la durée de vie de l'ensemble, il faut qu'aucun roulement isolé ne soit cassé suite à la fatigue de la matière.

$$L = \frac{1}{\left(\frac{1}{L_1^{1.1}} + \frac{1}{L_2^{1.1}} + \dots\dots\dots + \frac{1}{L_n^{1.1}}\right)^{1/1.1}} \dots\dots\dots (4.6)$$

où,  
*L*: durée de vie nominale de l'ensemble en heures  
*L*<sub>1</sub>, *L*<sub>2</sub>...*L*<sub>n</sub>: durée de vie de chaque roulement, 1, 2, ...*n*, en heures

Lorsque la charge et le nombre de tours changent à des intervalles réguliers, la durée de vie pondérée  $L_m$  peut être calculée grâce à la formule (4.7), après avoir déterminé les durées de vie  $L_1, L_2, \dots, L_n$  dans des conditions de  $n_1, p_1; n_2, p_2; n_n, p_n$ .

$$L_1 = \frac{10^6}{60n_1} \left( \frac{C_r}{P_1} \right)^3$$

$$L_2 = \frac{10^6}{60n_2} \left( \frac{C_r}{P_2} \right)^3$$

$$L_n = \frac{10^6}{60n_n} \left( \frac{C_r}{P_n} \right)^3$$

$$L_m = \left( \frac{\phi_1}{L_1} + \frac{\phi_2}{L_2} + \dots + \frac{\phi_n}{L_n} \right)^{-1} \dots \dots \dots (4.7)$$

- où,
- $L_1, L_2, \dots, L_n$ : durée de vie dans les conditions 1, 2, ...n en heures
  - $n_1, n_2, \dots, n_n$ : nombre de tours dans les conditions 1, 2, ...n en tr/min
  - $P_1, P_2, \dots, P_n$ : charge équivalente dans les conditions 1, 2, ...n en N
  - $\phi_1, \phi_2, \dots, \phi_n$ : Taux d'utilisation 1, 2, ...n, constituant la durée totale de fonctionnement
  - $L_m$ : durée de vie pondérée en heures

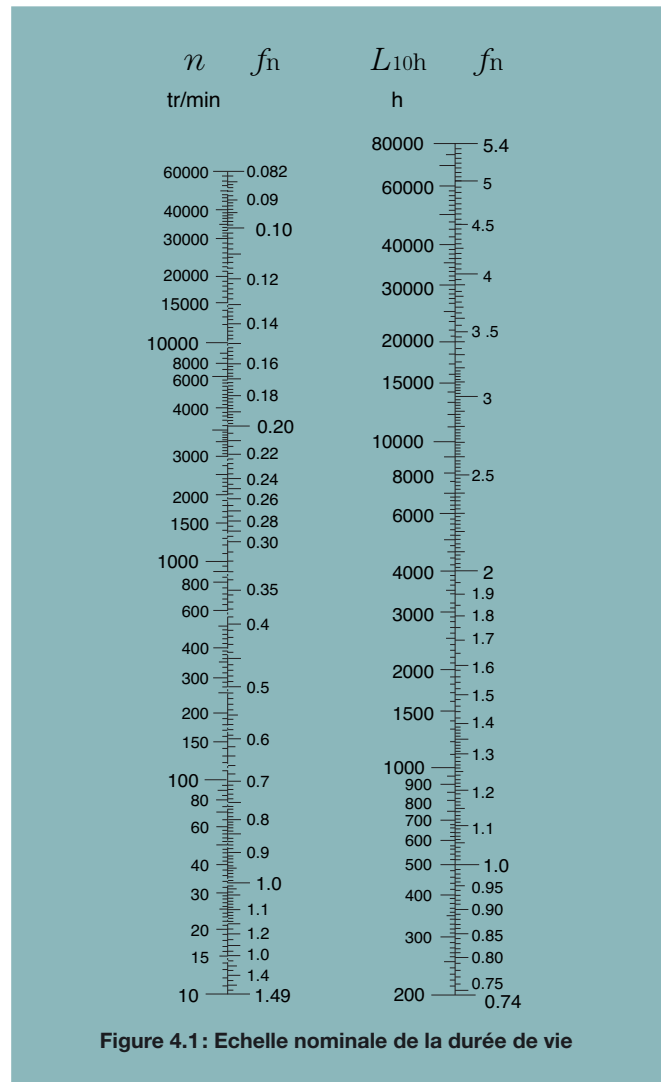


Figure 4.1 : Echelle nominale de la durée de vie

Tableau 4.1 : Durée de vie en fonction des applications

Conditions d'utilisation	Application	Durée de vie $L_n$
Machines utilisées occasionnellement	Contacteur de porte, obturateur de garage	500
Equipement pour une courte période ou interruption intermittente admise	Equipements ménagers, outillages électriques, machines agricoles, monte-charges dans ateliers	4 000~ 8 000
Utilisation intermittente nécessitant une haute fiabilité	Accessoire pour centrale électrique, élévateurs, transporteurs, grues	8 000~ 14 000
Utilisation 8H par jour, non continue	Essieu de wagon de minerai, réducteurs à engrenages	14 000~ 20 000
Utilisation continue 8H par jour	Soufflerie, machines générales dans ateliers, grues en fonctionnement continu	20 000~ 30 000
Utilisation continue 24H par jour	Compresseurs, pompes	50 000~ 60 000
Utilisation continue 24H par jour nécessitant une haute fiabilité	Equipement de centrale électrique, équipement de distribution des eaux, ventilation des mines	100 000~200 000

### 4.3 Applications et durée de vie exigée

Afin de pouvoir déterminer le roulement approprié, il faut fixer la durée de vie exigée en tenant compte des conditions de fonctionnement. La durée de vie exigée dépend du type d'application, des intervalles de maintenance ainsi que de la fiabilité et de la sécurité requises. Dans le tableau 4.1 sont indiqués les différents critères d'utilisation en fonction des applications. Lorsqu'on détermine la taille d'un roulement, il faut prendre en compte, en plus de la durée de vie avant fatigue de la matière, la solidité et la rigidité de l'arbre et du logement.

### 4.4 Durée de vie corrigée

La durée de vie de base (fiabilité de 90 %) peut être calculée à l'aide des formules de la section 4.2. Toutefois, si dans certains cas, on désire une durée de vie d'une fiabilité supérieure à 90 %, il faut utiliser des matières spéciales, des procédés de fabrication spéciaux ainsi que des constructions internes modifiées. Par ailleurs, la théorie élasto-hydrodynamique précise que la lubrification, la température de fonctionnement, la vitesse de rotation, etc. ont une influence sur la durée de vie des roulements.

Lorsqu'on désire faire intervenir ces facteurs de correction, on peut utiliser la formule (2.7) suivante, définie par la norme ISO 281 :

$$L_{na} = a_1 a_2 a_3 \left(\frac{C}{P}\right)^3 \dots\dots\dots(2.7)$$

où,

$L_{na}$ : durée de vie corrigée en millions de tours

$a_1$ : facteur de fiabilité

$a_2$ : facteur matière

$a_3$ : facteur de conditions d'utilisation

#### 4.4.1 Facteur de fiabilité $a_1$

Les valeurs du facteur de fiabilité  $a_1$  pour une fiabilité supérieure ou égale à 90 % sont données dans le tableau 4.2.

#### 4.4.2 Facteur matière $a_2$

Lorsque la qualité, le type et le procédé de fabrication de la matière utilisée sont spéciaux, la durée de vie du roulement varie en fonction des particularités de la matière. Dans ce cas, on utilise le facteur matière  $a_2$ .

Les capacités de charges dynamiques indiquées dans les tableaux dimensionnels sont le résultat des efforts entrepris par NTN pour augmenter la qualité ainsi que la durée de vie des roulements. Il faut donc considérer un facteur matière  $a_2 = 1$  pour déterminer la durée de vie corrigée. Par ailleurs, pour des roulements en aciers spéciaux, fabriqués suivant des procédés particuliers, la facteur  $a_2$  peut être supérieur à 1.

Les aciers pour roulements, ayant subi des traitements thermiques standards et soumis à des températures de fonctionnement supérieures à 120°C pendant de longues durées, peuvent perdre leur stabilité dimensionnelle. Pour des températures de fonctionnement supérieures à 120°C, on utilise des roulements ayant subi un traitement thermique garantissant la stabilité dimensionnelle (préfixe « TS »). Cependant, ce traitement a un effet inverse : il réduit la dureté de l'acier, et donc la durée de vie du roulement.

Tableau 4.2 : Valeurs du facteur de fiabilité  $a_1$

Fiabilité %	$L_n$	Facteur de fiabilité $a_1$
90	$L_{10}$	1.00
95	$L_5$	0.62
96	$L_4$	0.53
97	$L_3$	0.44
98	$L_2$	0.33
99	$L_1$	0.21

#### 4.4.3 Facteur de conditions d'utilisation $a_3$

Le facteur de conditions d'utilisation  $a_3$  tient compte des conditions de lubrification, de la température d'utilisation, de la vitesse de rotation, et d'autres critères spécifiques, influençant directement la durée de vie des roulements.

Si la lubrification est satisfaisante, on choisit un facteur  $a_3$  égal à 1. Si les conditions de lubrification sont excellentes et les conditions d'utilisation normales, le facteur  $a_3$  peut être supérieur à 1. Par contre, si la lubrification est insuffisante ou mal adaptée, rendant le film lubrifiant entre les pistes et les éléments roulants trop faible, le facteur  $a_3$  sera inférieur à 1.

Exemple : une viscosité du lubrifiant à la température de fonctionnement inférieure à 13 mm<sup>2</sup>/s pour les roulements à billes ou pour une vitesse de rotation particulièrement faible, c'est-à-dire un DN <10000 (DN=diamètre d'alésage en mm × vitesse de rotation en tr/min).

Veuillez consulter NTN pour des conditions de fonctionnement spéciales.

Lorsque la température de fonctionnement augmente, la dureté de l'acier du roulement a tendance à baisser, ce qui conduit à la diminution de la durée de vie. La figure 4.2 nous indique la valeur du facteur  $a_3$  en fonction de la température.

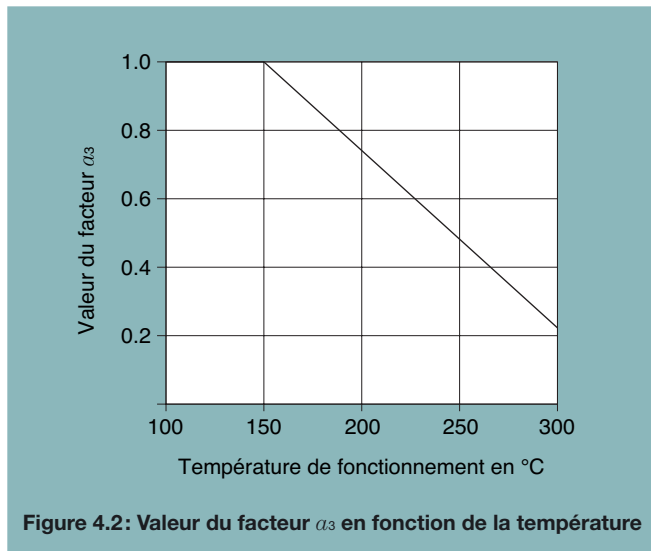


Figure 4.2: Valeur du facteur  $a_3$  en fonction de la température

#### 4.5 Charge statique de base

Des déformations permanentes apparaissent sur les surfaces de contact entre les éléments roulants et les bagues, soumis à des charges statiques, et elles augmentent avec la charge. Lorsque ces déformations dépassent une certaine valeur limite, elles gênent la rotation régulière du roulement.

L'expérience montre qu'une déformation permanente totale, au centre du contact élément/chemin le plus chargé, égale à 1/10000 du diamètre de l'élément roulant, peut être acceptée par la plupart des applications, sans pour autant compromettre un fonctionnement correct ultérieur du roulement.

La «charge statique de base» est définie comme une charge statique constante entraînant une déformation permanente de ladite valeur limite, qui s'exprime alors en charge radiale utile pour des roulements radiaux et en charge axiale utile pour des butées.

Lorsque la charge décrite ci-dessus s'applique à un roulement, la contrainte de contact s'établissant entre le centre de contact du roulement et le chemin de roulement, qui sont soumis à une charge maximale, atteint une valeur de 4200 MPa.

#### 4.6 Charge statique admise

La charge statique équivalente admise (voir chapitre 5.3) est définie par la capacité de charge statique (chapitre 4.5), mais dans certains cas celle-ci est plus ou moins élevée, suivant les critères de précision de rotation et de frottement recherchés.

La formule (4.9) ainsi que le tableau 4.4 permettent de déterminer le facteur de sécurité  $S_o$  en fonction de la charge statique équivalente max. admise.

$$S_o = \frac{C_o}{P_{o\max}} \dots\dots\dots (4.9)$$

où,

$S_o$ : facteur de sécurité statique

$C_o$ : charge statique de base en N

$P_{o\max}$ : charge statique maximale admissible en N

Tableau 4.4 : Valeur limite minimale du facteur de sécurité  $S_o$

Conditions de fonctionnement	Roulements à billes
Haute précision de rotation	2
Précision de rotation normale (fonctionnement normal)	1
Ne nécessitant pas une haute précision de rotation (Ex. faible vitesse de révolution, forte charge, etc.)	0.5

Note: 1) Pour les charges oscillantes ou les chocs, un facteur de charge doit être pris en compte dans le calcul de  $P_{o\max}$ .

## 5. Charges

### 5.1 Charges appliquées au roulement

Pour déterminer les charges appliquées au roulement, il faut tenir compte du poids de l'assemblage du rotor, des charges provenant inévitablement du fonctionnement d'une machine ou d'une transmission de puissance (courroies ou engrenages). Elles incluent la charge radiale, qui s'applique à l'angle droit de l'axe du roulement, et la charge axiale qui s'applique au roulement parallèlement à son axe. Elles peuvent s'appliquer seules ou combinées. De plus, l'utilisation d'une machine produit inévitablement un degré variable de vibrations et chocs. Pour tenir compte de ces facteurs, la valeur théorique de la charge est multipliée par un facteur de sécurité, qui est le « facteur charge ».

Charge appliquée au roulement =  
facteur charge  $f_w$  × charge calculée

Le tableau 5.1 ci-dessous indique les valeurs du facteur de charge  $f_w$  qui correspondent au degré de choc auquel est soumise la machine.

#### 5.1.1 Charge appliquée au roulement par transmission de puissance

L'effort qui s'applique sur l'arbre lorsqu'une puissance est transmise par courroies, chaînes ou engrenages est en général déterminé par la formule suivante :

$$T = 9\,550 \frac{H}{n} \dots\dots\dots (5.1)$$

$$K_t = \frac{T}{r} \dots\dots\dots (5.2)$$

où,

$T$ : couple en N·m

$H$ : puissance en kW

$n$ : vitesse de rotation en tr/min

$K_t$ : effort de transmission (effort de transmission effectif de la courroie ou de la Chaîne; effort tangentiel de l'engrenage) en N

$r$ : rayon effectif de la poulie de courroie, du galet transporteur ou de l'engrenage en m

La charge effectivement appliquée à l'arbre par l'effort de transmission peut être déterminée à l'aide de la formule suivante :

$$\text{Charge effective} = \text{Facteur} \times K_t \dots\dots\dots (5.3)$$

Différents facteurs sont utilisés en fonction du système de transmission utilisé (voir paragraphes suivants).

#### Transmission par courroie

Lorsque la puissance est transmise par courroie, l'effort effectif de transmission qui s'applique à la poulie de courroie est déterminé par la formule (5.2). Le terme « effort effectif de transmission de la courroie » fait référence à la différence de tension entre le côté de tendu et desserré de la courroie. C'est pourquoi, pour obtenir la charge qui s'applique effectivement à l'arbre par l'intermédiaire de la poulie de courroie, il faut multiplier l'effort effectif de transmission par un facteur qui tient compte du type de courroie et de la tension initiale. Il s'agit du « facteur courroie »  $f_b$ .

Tableau 5.1 : Facteurs charges  $f_w$

Conditions de charge	$f_w$	Exemples
Peu ou pas de choc	1 à 1.2	Machine-outils, machines électriques, etc.
Un certain degré de choc ; machines avec parties à mouvement alternatif	1.2 à 1.5	Véhicules, mécanismes de commande, travail du métal, fabrication d'acier, fabrication de papier, travail des matières plastiques, équipement hydraulique, monte-charges, transport, équipement de transmission de puissance, travail du bois, imprimerie, etc.
Chocs violents	1.5 à 3	Machines agricoles, cribles vibrants, laminoir à tuyaux ou à billes, etc.

Pour des transmissions de puissance par courroies, engrenages, etc., les facteurs charges adoptés diffèrent de ceux donnés ci-dessus. Ils sont donnés dans les sections suivantes.

Tableau 5.2 : Facteurs courroies  $f_b$

Type de courroie	$f_b$
Courroie en V	1.5 à 2.0
Courroie de synchronisation	1.1 à 1.3
Courroie plate (avec tendeur)	2.5 à 3.0
Courroie plate	3.0 à 4.0

Note : Lorsque la distance entre les arbres est petite, la vitesse de rotation est faible ou lorsque les conditions de fonctionnement sont sévères, les valeurs  $f_b$

**Transmission par engrenage**

Pour des transmissions par engrenages, la charge théorique de l'engrenage peut être déterminée à partir de l'effort de transmission et du type d'engrenage. Pour des roues dentées droites, seule une charge radiale est appliquée; pour des roues dentées hélicoïdales, et des roues coniques, une charge axiale supplémentaire est présente.

Le cas le plus simple est celui des roues dentées droites. L'effort tangentiel  $K_t$  est déterminé par la formule (5.2) et l'effort radial  $K_s$  par la formule suivante :

$$K_s = K_t \cdot \tan \alpha \dots\dots\dots (5.4)$$

où,  
 $\alpha$ : angle de pression de l'engrenage

La résultante  $K_r$  qui s'applique à l'engrenage est donc déterminée par la formule suivante :

$$K_r = \sqrt{K_t^2 + K_s^2} \dots\dots\dots (5.5)$$

C'est pourquoi, pour déterminer la charge radiale effectivement appliquée à l'arbre, la résultante théorique ci-dessus est multipliée par un facteur qui tient compte de la précision et de la tolérance de l'engrenage. Il s'agit du «facteur engrenage», représenté par le symbole  $f_z$ . Le tableau 5.3 donne les valeurs de  $f_z$  pour des roues dentées droites.

Le facteur engrenage est pratiquement le même que le facteur  $f_w$  décrit précédemment. Dans certains cas cependant, des vibrations et des chocs sont produits par la machine contenant l'engrenage. Il est alors nécessaire de calculer la charge effective qui s'applique à l'engrenage en multipliant la charge de l'engrenage obtenue avec la formule ci-dessus par le facteur charge donné dans le tableau 5.1, en fonction du degré de choc.

**Tableau 5.3 : Facteur engrenage  $f_z$**

Engrenage	$f_z$
Engrenages de précision (tolérance max. de 0.02 mm, pour dentures et forme)	1.05 à 1.1
Engrenages classiques (tolérance de 0.02 mm à 0.1 mm, pour dentures et forme)	1.1 à 1.3

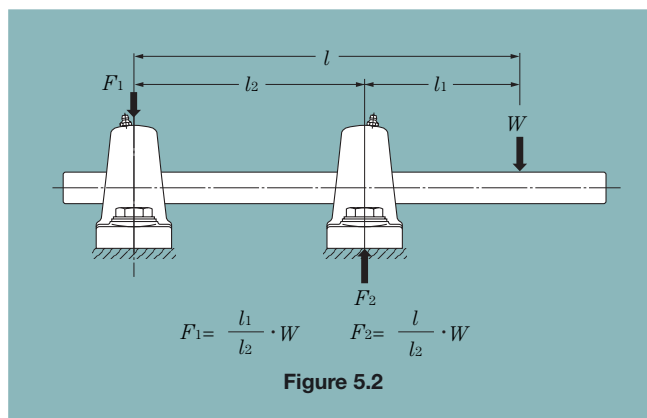
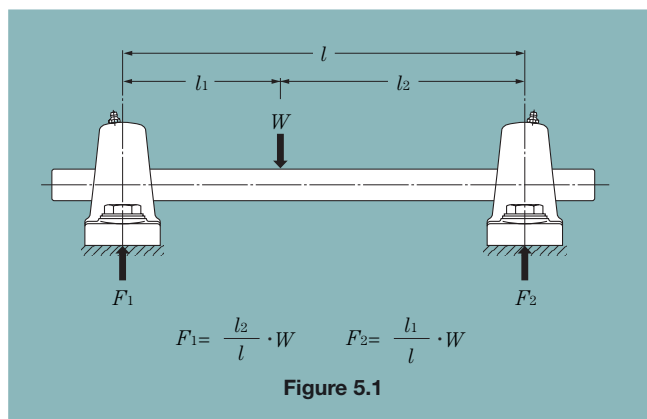
**Transmission par chaîne**

Lorsque la puissance est transmise par une chaîne, l'effort effectif de transmission qui s'applique à la roue dentée est déterminé grâce à la formule (5.2). Pour obtenir la charge effective, l'effort de transmission doit être multiplié par le «facteur chaîne», de 1.2 à 1.5.

**5.1.2 Répartition de la charge radiale**

La charge qui s'applique à l'arbre est répartie sur le roulement qui supporte l'arbre.

Sur la figure 5.1, la charge s'applique à l'arbre entre deux roulements; sur la figure 5.2, la charge s'applique à l'arbre à l'extérieur des deux roulements. Cependant, en pratique, la plupart des cas sont une combinaison entre les figures 5.1 et 5.2, et la charge est combinée, c'est-à-dire une combinaison de charges axiales et radiales. C'est pourquoi elles sont calculées avec les méthodes décrites dans les sections suivantes.



### 5.2 Charge dynamique équivalente

Pour les roulements à billes des paliers NTN, les charges dynamiques de base  $C_r$  indiquées dans le Tableau Dimensionnel sont uniquement applicables lorsque la charge est purement radiale. Cependant, dans la pratique, les charges appliquées à un roulement sont combinées. Comme le Tableau Dimensionnel ne s'applique, dans ce cas, pas directement, il faut convertir les valeurs des charges radiale et axiale en une charge radiale équivalente qui entraîne la même durée de vie que les charges réellement appliquées. Il s'agit de la « charge radiale dynamique équivalente », à partir de laquelle peut être déterminée la durée de vie des roulements à billes des paliers. La charge dynamique équivalente est déterminée grâce à la formule suivante :

$$P_r = X \cdot F_r + Y \cdot F_a \dots\dots\dots (5.6)$$

où :

$P_r$  : charge radiale dynamique équivalente en **N**

$F_r$  : charge radiale en **N**

$F_a$  : charge axiale en **N**

$X$  : facteur radial

$Y$  : facteur axial

Les valeurs de  $X$  et  $Y$  se trouvent dans le tableau 5.4 ci-dessous.

Pour des paliers à roulements à billes, lorsque seule une charge radiale est présente, ou lorsque  $F_a/F_r \leq e$  ( $e$  est la valeur déterminée par la taille d'un roulement et de la charge qui s'y applique), les valeurs de  $X$  et  $Y$  seront respectivement 1 et 0, ce qui donne l'égalité suivante :

$$P_r = F_r \dots\dots\dots (5.7)$$

### 5.3 Charge statique équivalente

Lorsqu'un roulement est à l'arrêt, tourne à une vitesse d'environ 10 tr/min, ou effectue un mouvement oscillatoire, il est nécessaire de prendre en compte la charge radiale statique équivalente qui est l'homologue de la charge radiale dynamique équivalente d'un roulement en rotation. Dans ce cas, il faut utiliser la formule suivante.

$$P_{or} = X_o \cdot F_r + Y_o \cdot F_a \dots\dots\dots (5.8)$$

où

$P_{or}$  : charge radiale statique équivalente en **N**

$F_r$  : charge radiale en **N**

$F_a$  : charge axiale en **N**

$X_o$  : facteur radial statique

$Y_o$  : facteur axial statique

Avec les roulements à billes pour les paliers NTN, les valeurs de  $X_o$  et  $Y_o$  sont respectivement 0.6 et 0.5.

Cependant, lorsque seule une charge radiale est présente, ou lorsque  $F_a/F_r \leq e$ , il faut utiliser les valeurs suivantes :

$$X_o = 1 \quad Y_o = 0$$

D'où l'égalité suivante :

$$P_{or} = F_r \dots\dots\dots (5.9)$$

**Tableau 5.4 : Valeurs de X et Y appliquées quand  $\frac{F_a}{F_r} > e$**

$\frac{F_a}{C_{or}}$	$e$	$\frac{F_a}{F_r} > e$	
		$X$	$Y$
0.010	0.18	0.56	2.46
0.020	0.20		2.14
0.040	0.24		1.83
0.070	0.27		1.61
0.10	0.29		1.48
0.15	0.32		1.35
0.20	0.35		1.25
0.30	0.38		1.13
0.40	0.41		1.05
0.50	0.44		1.00

Note :  $C_{or}$  est la charge statique de base (voir Tableau Dimensionnel).

Lorsque les valeurs de  $\frac{F_a}{C_{or}}$  ou  $\frac{F_a}{F_r}$  ne correspondent pas à celles données dans la tableau 5.4 ci-dessus, il faut les trouver par interpolation.

## 6. Jeu radial interne

### 6.1 Jeu radial interne du roulement

Le jeu interne d'un roulement (jeu initial) est son jeu avant qu'il soit monté sur un arbre ou dans un logement.

Comme le montre la figure 6.1, quand soit la bague intérieure soit la bague extérieure est fixée et que l'autre est libre, il peut y avoir un déplacement en direction axiale ou radiale. Ce déplacement (radial ou axial) représente le jeu interne, et, selon la direction, est appelé jeu radial interne ou jeu axial interne.

Lorsqu'on mesure le jeu interne d'un roulement, une légère charge de mesure est appliquée au chemin de roulement afin que le jeu soit mesuré précisément. Cependant, cette charge de mesure produit une légère déformation élastique du roulement, et le jeu interne mesuré est légèrement plus grand que le jeu réel. Cette différence de jeu doit être compensée avec les valeurs données par le tableau 6.1.

Les jeux internes pour chaque classe de roulement sont indiquées dans le tableau 6.3.

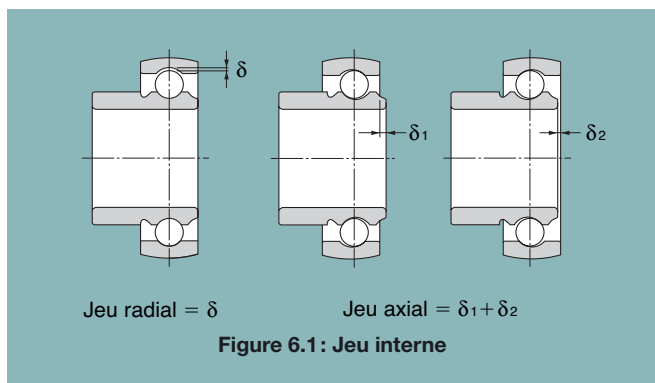


Tableau 6.1 : Correction du jeu radial interne en fonction de la charge de mesure Unité :  $\mu\text{m}$

Cote nominale de l'alésage d en mm		Charge de mesure en (N)	Augmentation du jeu radial				
Au-dessus de	Jusqu'à		C2	CN	C3	C4	C5
10	18	24.5	3~4	4	4	4	4
18	50	49	4~5	5	6	6	6
50	200	147	6~8	8	9	9	9

### 6.2 Choix du jeu interne

Le jeu en fonctionnement d'un roulement est en général inférieur au jeu radial initial, en raison des différences d'ajustement et de température entre les bagues intérieure et extérieure, etc. Ce jeu en fonctionnement doit être choisi de façon optimale car un choix incorrect pourrait provoquer une diminution de la durée de vie, une surchauffe, des vibrations ou des bruits lors de l'utilisation du roulement.

#### Jeu interne effectif:

La différence de jeu interne entre le jeu initial et le jeu en fonctionnement (la valeur de réduction de jeu dû au serrage et la variation de jeu dues à la différence de température entre les bagues intérieure et extérieure) peut être déterminée à l'aide de la formule suivante :

$$\delta_{\text{eff}} = \delta_o - (\delta_f + \delta_t) \dots\dots\dots (6.1)$$

où,

$\delta_{\text{eff}}$  : jeu interne en fonctionnement en mm

$\delta_o$  : jeu radial initial en mm

$\delta_f$  : réduction du jeu due au serrage des bagues en mm

$\delta_t$  : réduction du jeu due à la différence de température entre la bague intérieure et extérieure en mm

#### – Réduction du jeu due au serrage des bagues :

Lorsqu'un roulement est monté sur un arbre ou dans un logement avec un serrage des bagues, la bague intérieure se dilate et la bague extérieure se contracte, ce qui conduit à une réduction du jeu radial du roulement. La dilatation ou la contraction des bagues intérieure ou extérieure est comprise entre 70 et 90 % du serrage réel, bien qu'elle dépende du type de roulement, de l'arbre, du profil du logement, des dimensions et des matières.

$$\delta_f = (0.70 \sim 0.90) \cdot d_{\text{eff}} \dots\dots\dots (6.2)$$

où,

$\delta_f$  : réduction du jeu due au serrage des bagues en mm

$d_{\text{eff}}$  : serrage réel en mm

#### – Réduction du jeu due à la différence de température entre les bagues intérieure et extérieure :

Lors de l'utilisation d'un roulement, la température de sa bague extérieure est inférieure de 5 à 10°C à celle de sa bague intérieure ou des éléments roulants. Cette différence de température augmente lorsque la chaleur est davantage évacuée par le logement ou lorsque l'arbre du roulement est relié à une source de chaleur ou qu'un liquide chauffé passe par un arbre creux. Dans ce cas, le jeu interne est réduit, en raison de cette différence de température du fait des dilations thermiques.

$$\delta_t = \alpha \cdot T \cdot D_o \dots\dots\dots (6.3)$$



où,

$\delta_t$ : réduction du jeu due à la différence de température en **mm**

$\alpha$ : coefficient de dilatation de l'acier à roulement ( $12.5 \times 10^{-6}/^{\circ}\text{C}$ )

$t$ : différence de température entre les bagues extérieure et intérieure en  $^{\circ}\text{C}$

$D_o$ : diamètre de piste de la bague extérieure en **mm**

Les valeurs du diamètre de piste de la bague extérieure  $D_o$  peuvent être déterminées à l'aide de la formule (6.4).

$$D_o = 0.20(d + 4.0D) \dots\dots\dots (6.4)$$

où,

$d$ : diamètre d'alésage du roulement en **mm**

$D$ : diamètre extérieur du roulement en **mm**

### 6.3 Critères de choix du jeu interne

Théoriquement, la durée de vie atteinte par un roulement est optimale lorsque le jeu interne est légèrement négatif (légère précharge).

Dans la pratique, il est difficile d'atteindre ces valeurs de jeu interne. Les conditions de fonctionnement étant variables et difficilement maîtrisables, une légère précharge peut devenir très élevée, ce qui conduit à une réduction considérable de la durée de vie et une augmentation des frottements et de la température. Pour cette raison, il est nécessaire de prévoir en fonctionnement un jeu interne effectif idéal.

Dans des conditions de fonctionnement normales (charges normales, ajustements standards, vitesses de rotation ainsi que températures normales, etc.), un jeu normal assure des valeurs de jeu en fonctionnement correctes.

La tableau 6.2 donne les groupes de jeu interne en fonction des différents types d'application.

**Tableau 6.2 : Exemples de choix du jeu interne autres que le jeu normal en fonction des applications**

Conditions de fonctionnement	Applications	Jeu interne conseillé
Echauffement de l'arbre et refroidissement du logement.	Convoyeurs de fonderies	C5
Echauffement de l'arbre ou de la bague intérieure.	Four à recuit, à séchage	C4
Déviation de l'arbre et erreurs d'ajustements admises.	Disque de herse	C4
	Moissonneuse-batteuse	C3
Ajustement serré des bagues intérieure et extérieure.	Souffleries	C3
Pour réduire le bruit et les vibrations.	Ventilateur à ailes multiples de climatisation	C2

Tableau 6.3 (1) : Roulements à alésage cylindrique

Unité :  $\mu\text{m}$

Cote nominale de l'alésage <i>d</i> en mm		Jeu radial							
		C2		CN		C3		C4	
au dessus de	jusqu'à	min.	max.	min.	max.	min.	max.	min.	max.
mm	mm	mm	mm	mm	mm	mm	mm	mm	mm
10	18	0	9	3	18	11	25	18	33
18	24	0	10	5	20	13	28	20	36
24	30	1	11	5	20	13	28	23	41
30	40	1	11	6	20	15	33	28	46
40	50	1	11	6	23	18	36	30	51
50	65	1	15	8	28	23	43	38	61
65	80	1	15	10	30	25	51	46	71
80	100	1	18	12	36	30	58	53	84
100	120	2	20	15	41	36	66	61	97
120	140	2	23	18	48	41	81	71	114

Note : Les roulements résistants à la chaleur avec le suffixe HT2 ont le jeu radial C4.

Tableau 6.3 (2) : Roulements à alésage conique

Unité :  $\mu\text{m}$

Cote nominale de l'alésage <i>d</i> en mm		Jeu radial							
		C2		CN		C3		C4	
au dessus de	jusqu'à	min.	max.	min.	max.	min.	max.	min.	max.
mm	mm	mm	mm	mm	mm	mm	mm	mm	mm
24	30	5	20	13	28	23	41	30	53
30	40	6	20	15	33	28	46	40	54
40	50	6	23	18	36	30	51	45	73
50	65	8	28	23	43	38	61	55	90
65	80	10	30	25	51	46	71	65	105
80	100	12	36	30	58	53	84	75	120
100	120	15	41	36	66	61	97	90	140
120	140	18	48	41	81	71	114	105	160

## 7. Lubrification

Comme les roulements des paliers NTN sont suffisamment graissés lors de leur fabrication, il n'est pas nécessaire de les regraisser pendant l'utilisation. La quantité de graisse nécessaire à la lubrification est en général très faible. Avec les paliers NTN, la graisse occupe le tiers voire la moitié de l'espace intérieur du roulement.

### 7.1 Vitesse de rotation maximale admise

La vitesse de rotation maximale admise, pour assurer sécurité et longue durée de vie des roulements à billes d'un palier, est limitée par leur taille, la vitesse linéaire au point de contact avec l'étanchéité, et la charge qui s'y applique.

Pour indiquer la vitesse maximale admise, il faut utiliser la valeur de  $dn$  ou  $d_{mn}$  ( $d$  est l'alésage du roulement;  $d_m$  est le diamètre moyen = (D.I. + D.E.) / 2;  $n$  est la vitesse de rotation).

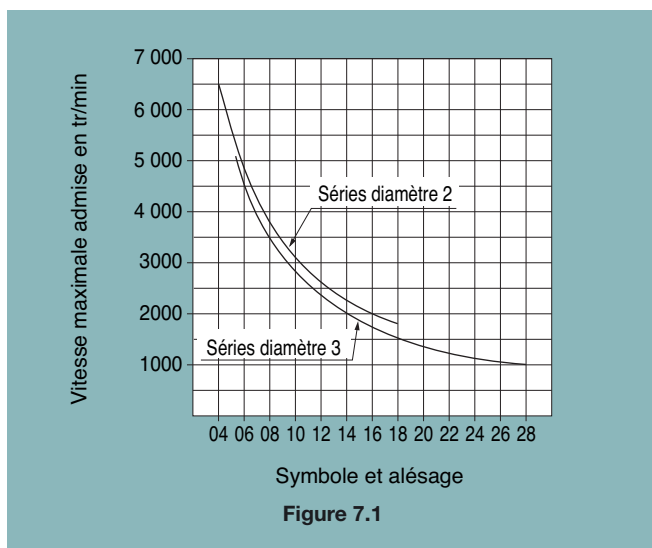


Figure 7.1

Le défaut de lubrification d'un roulement peut entraîner des problèmes comme la génération de chaleur, l'apparition de fissures sur les surfaces de glissement dans le roulement, en particulier aux deux points où la bille est en contact avec la cage, les bagues intérieure et extérieure. La pression de contact aux points de frottements avec la cage n'est que légèrement influencée par la charge appliquée au roulement. La quantité de chaleur générée est proportionnelle à la vitesse de glissement. C'est pourquoi celle-ci sert comme outil de mesure des limites de la vitesse de rotation du roulement. Pour un palier, il faut tenir compte d'un autre facteur important : la vitesse circonférentielle au point de contact avec l'étanchéité.

Le graphique de la figure 7.1 donne la vitesse maximale admise en fonction des facteurs nommés auparavant.

Il y a deux méthodes de fixation du palier sur l'arbre : le serrage par vis de blocage, ou le serrage par collier excentrique. Cependant, dans les deux cas, un fonctionnement à vitesse élevée entraîne une déformation de la bague intérieure, provoquant des vibrations du roulement. Il est donc recommandé d'utiliser une interférence de serrage ou un ajustement avec un jeu proche de zéro, avec un arbre de taille supérieure comme expliqué dans les figures 8.1 et 8.6 de ce manuel.

Pour des paliers standards avec étanchéité avec contact, la vitesse maximale admise est de  $120000/d$ . Lorsqu'une vitesse plus élevée est nécessaire, il est conseillé d'utiliser des paliers avec étanchéité sans contact. Veuillez contacter NTN pour l'utilisation de ces paliers. De plus, il faut que la surface sur laquelle est montée le logement soit usinée aussi précisément que possible. Une régularité d'environ  $\pm 0.05\text{mm}$  est nécessaire.

Tableau 7.1 : Types de graisses utilisées pour les paliers NTN

Types de paliers	Graisse		Suffixes	Plage de température de fonctionnement
	Epaississant	Huile de base		
Standard	Savon Li	Minérale	D1	-15° à +100°C Temp. Normale à +180°C -60°C à temp. normale
Résistant à la chaleur	Savon Li	Silicone	HT2D1	
Résistant au froid	Savon Li	Silicone	CT1D1	

## 7.2 Remplissage de graisse

### 7.2.1 Roulement prégraissé

Les paliers NTN n'ont pas besoin de regraissage. Le modèle standard auto-lubrifié contient une graisse à savon lithium qui convient à des utilisations de longue durée, et qui est idéale pour des paliers avec étanchéités. Ils présentent également une excellente étanchéité unique à NTN. Un remplissage de graisse est donc inutile pour la plupart des conditions d'utilisation.

Pour des températures élevées, ou lorsque le roulement est exposé à la poussière ou à l'eau, il faut utiliser une graisse de très bonne qualité. C'est pourquoi NTN utilise des types de graisses sélectionnées avec soin qui sont données par le tableau 7.1. Il faut utiliser le même type de graisse lors du regraissage.

### 7.2.2 Miscibilité des graisses

La miscibilité de différents types de graisses dépend de leurs épaississants. Les critères utilisés sont indiqués dans le tableau 7.2. Les propriétés qui risquent d'influencer le

Tableau 7.2 : Miscibilité des graisses

Savon	Ca	Na	Al	Ba	Li
Ca	○	△	△	×	△
Na	△	○	△	×	×
Al	△	△	○	×	×
Ba	×	×	×	○	×
Li	△	×	×	×	○

○ Le mélange ne change pas les propriétés

△ Le mélange peut changer considérablement les propriétés.

× Le mélange change drastiquement les propriétés.

Tableau 7.3 : Intervalles standards de re-lubrification

Type de palier	Symbole	Valeur de $dn (d \times n)$	Conditions d'environnement	Temp. de fonctionnement en °C	Intervalle de lubrification	
					Heures	Période
Standard	D1	≤ 40000	Normales	-15 à -80	1550 à 3000	6 à 12 mois
Standard	D1	≤ 70000	Normales	-15 à +80	1000 à 2000	3 à 6 mois
Standard	D1	≤ 70000	Normales	+80 à +100	500 à 700	1 mois
Haute température	HT2D1	≤ 70000	Normales	+100 à +150	300 à 700	1 mois
Haute température	HT2D1	≤ 70000	Normales	+150 à +180	100	1 sem.
Haute température	CT1D1	≤ 70000	Normales	-60 à +80	1000 à 2000	3 à 6 mois
Standard	D1	≤ 70000	Très poussiéreux	-15 à +100	100 à 500	1 sem. à 1 mois
Standard	D1	≤ 70000	Exposé à des jets d'eau	-15 à +100	30 à 100	1 jour à 1 sem.

plus la miscibilité sont la viscosité, le point de goutte et la pénétration. La résistance à l'eau et à la chaleur, ainsi que la stabilité sont diminuées. Lors du mélange de deux graisses différentes, il faut que l'épaississant (savon) et l'huile de base soient de même nature.

Lors du regraissage d'un palier NTN, il est conseillé d'utiliser les graisses d tableau 7.1.

### 7.2.3 Intervalle de lubrification

L'intervalle de lubrification varie en fonction du type et de la qualité de la graisse, ainsi que des conditions de fonctionnement. Il est donc difficile d'établir une règle générale, mais dans des conditions de fonctionnement normales, il est conseillé d'effectuer un remplissage de graisse avant qu'un tiers de sa durée de vie calculée ne soit écoulée. Il est cependant nécessaire de tenir compte de facteurs tels que le durcissement de la graisse dans le trou de graissage, rendant le remplissage impossible; la détérioration de la graisse à l'arrêt, etc.

Le tableau 7.3 ci-dessous donne les intervalles standards de re-lubrification. Cette liste tient compte de facteurs tels que la vitesse de rotation du roulement, la température de fonctionnement et les conditions d'environnement, afin d'assurer la sécurité.

### 7.2.4 Regraissage

La performance d'un roulement est considérablement influencée par la quantité de graisse. Afin d'éviter un sur-remplissage de graisse, il est conseillé de remplir la graisse pendant le fonctionnement de la machine.

Pour obtenir une performance optimale, il faut continuer à injecter la graisse jusqu'à ce qu'elle commence à s'infiltrer entre le chemin de roulement de la bague extérieure et la périphérie du déflecteur rotatif.

### 7.3 Graisseur

Les paliers NTN sont généralement pourvus d'un graisseur, comme l'indique le tableau 7.4, et une pompe à graisse est utilisée pour le graissage. Cependant, les types droit et coudé sont également disponibles sur demande.

Les dimensions de graisseurs et la désignation des paliers correspondants sont données dans le tableau 7.5.

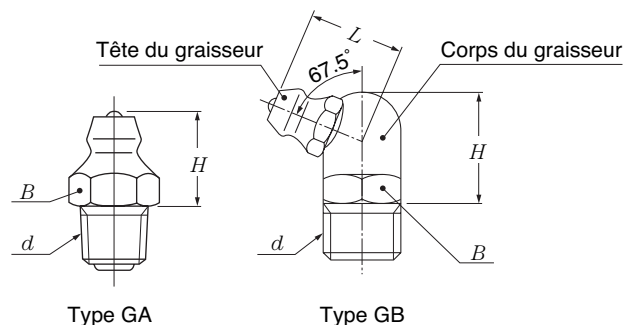


Tableau 7.4 : Types de graisseurs

Type de palier	Type de graisseur NTN standard
A semelle	Type GA
Applique	Type GA
Tendeur	Type GB
Tête de bielle	Type GA
Frette cylindrique	Type GA

Tableau 7.5 : Dimensions du graisseur et désignation du palier associé  
Type GA (droit)

Désignation NTN	<i>d</i>	<i>H</i> mm	<i>B</i> mm
GA-1/4-28 UNF	1/4-28 UNF	8.5	7
GA-PF1/8	G1/8	12	10
GA-PF1/4	G1/4	14	14

Type GB (67.5°)

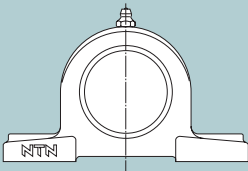
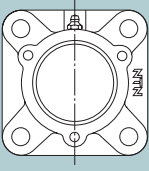
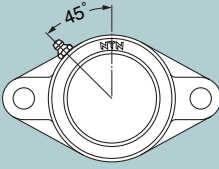
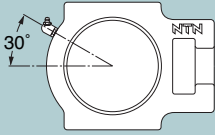
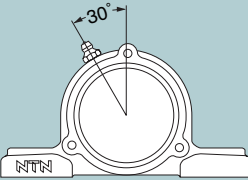
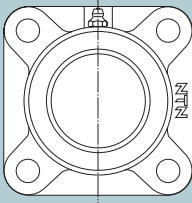
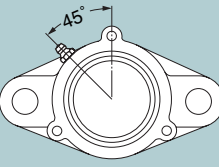
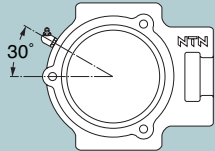
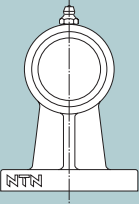
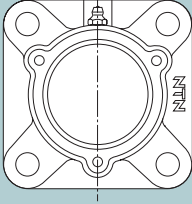
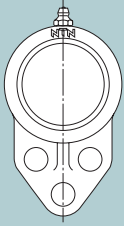
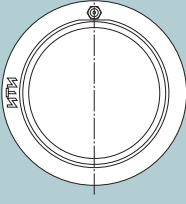
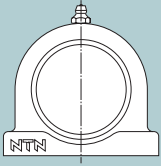
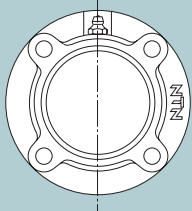
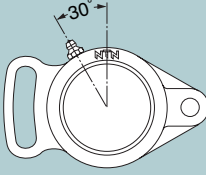
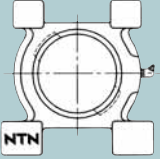

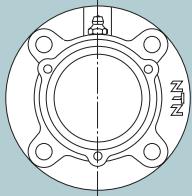
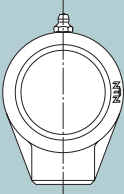
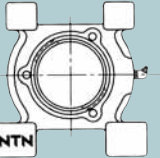
Désignation NTN	<i>d</i>	<i>H</i> mm	<i>L</i> mm	<i>B</i> mm
GB-1/4-28 UNF	1/4-28 UNF	10.5	9.3	8
GB-PF1/8	G1/8	14.2	13.5	10
GB-PF1/4	G1/4	15	13.5	14

Taille du filetage <i>d</i>	Séries 2	Séries X	Séries 3
1/4-28 UNF	203-209	X05-X08	305-309
G1/8	210-215	X09-X14	310-315
G1/4	216-218	X15-X20	316-328

Note : La taille du filetage pour frette cylindrique est 1/4-28 UNF.  
Celle pour C310D1 à C328D1 est G1/8 (PF1/8).

### 7.4 Position standard du graisseur

La position standard du graisseur sur les paliers de chaque type est représentée ci-dessous.

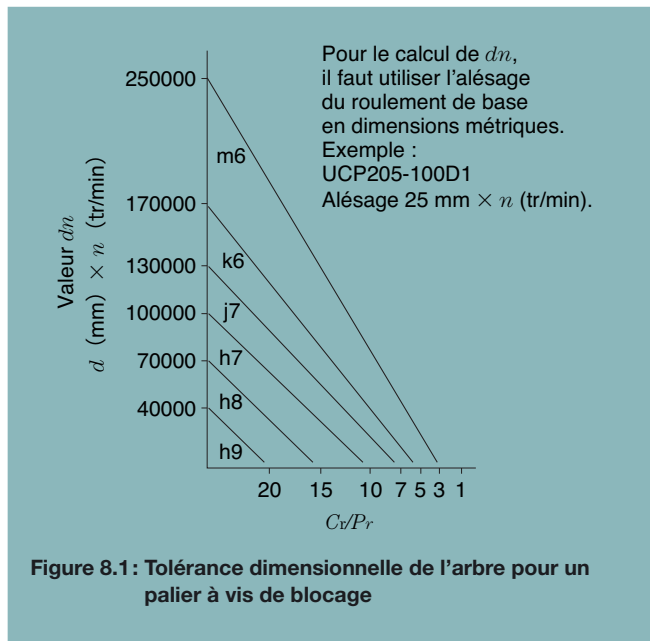
			
Type P, PL, PX, S-P	Type C-F	Type FL, FLU, FLX, S-FL	Type T, TX, S-T
			
Type C-P	F, FU, S-F (#204, #205) Type FS	Type C-FL	Type C-T
			
Type HP	Type C-FS	Type FH	Type C, CX
			
Type UP	Type FC, FCX, S-FC	Type FA	Type M, L, S-M, S-L
			
Sauf (#204, #205) Type F, FU, FX, S-F	Type C-FC	Type HB	Type C-M, C-L

## 8. Conception des arbres

Bien que les arbres pour paliers NTN ne nécessitent pas de précision élevée, il est conseillé qu'ils soient, dans la mesure du possible, dépourvus de défauts et de courbures.

### 8.1 Paliers à vis de blocage

Avec les paliers à vis de blocage, dans des conditions d'utilisation normales, la bague intérieure est habituellement montée sur l'arbre avec un jeu pour faciliter le montage. La figure 8.1 donne la tolérance dimensionnelle de l'arbre en fonction de la charge et de la vitesse.



### Arbres avec épaulements

Lorsqu'il y a une forte charge axiale, il faut utiliser un arbre avec épaulements comme le montre la figure 8.2.

Pour des paliers avec couvercle d'étanchéité supplémentaire, il est recommandé d'utiliser des arbres adaptés comme l'indique le tableau 8.1.

Les valeurs du rayon des épaulements de ces arbres sont données dans le tableau 8.2.

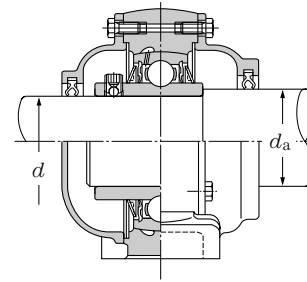
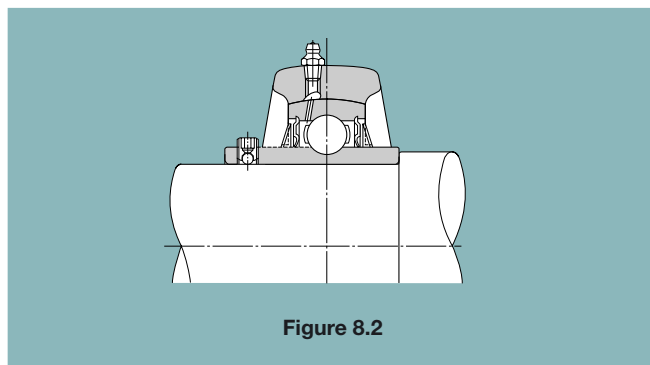


Tableau 8.1 : Paliers avec couvercle d'étanchéité (pour utilisation avec arbres à épaulements) et diamètres d'arbres

A) Dimensions métriques

Désignations des paliers		$d_a$ en mm
C-UCP206 à C-UCP218	C-UCT208 à C-UCT217	$d+10$
C-UCP305 à C-UCP311	C-UCP305 à C-UCP311	$d+10$
C-UCP312 à C-UCP324	C-UCP312 à C-UCP324	$d+15$
C-UCP326 à C-UCP328	C-UCP326 à C-UCP328	$d+20$

Remarques : Désignations des paliers avec couvercles borgnes.  
Exemple : CM-UCP206D1

B) Cotes pouces

Désignations des paliers	$d_a$ en pouces	Désignations des paliers	$d_a$ en pouces
ZnC...206...	1½	ZnC...305...	1⅝
ZnC...207...	1¾	ZnC...306...	1½
ZnC...208...	1⅞	ZnC...307...	1¾
ZnC...209...	2	ZnC...308...	1⅞
ZnC...210...	2⅞	ZnC...309...	2⅞
ZnC...211...	2½	ZnC...310...	2⅞
ZnC...212...	2¾	ZnC...311...	2¾
ZnC...213...	3	ZnC...312...	3
ZnC...214...	3⅞	ZnC...313...	3⅞
ZnC...215...	3⅞	ZnC...314...	3¼
ZnC...216...	3½	ZnC...315...	3½
ZnC...217...	3¾	ZnC...316...	3¾
ZnC...218...	4	ZnC...317...	4
		ZnC...318...	4

Note : Les désignations des paliers diffèrent du système de numérotation norm.  
Exemple 1 à semelle : ZnC-UCP206-101D1  
ZnCM-UCP206-101D1  
Exemple 2 applique : ZnC-UCF206-101D1  
ZnC-UCFL206-101D1  
Exemple 3 tendeur : ZnC-UCT206-101D1  
ZnCM-UCT206-101D1  
 $n$  représente le numéro de série de conception en partant de 1.

L'arbre peut être muni d'un trou comme le montre la figure 8.3. Dans ce cas, il est nécessaire d'assurer la précision du positionnement du palier par rapport au trou sur l'arbre.

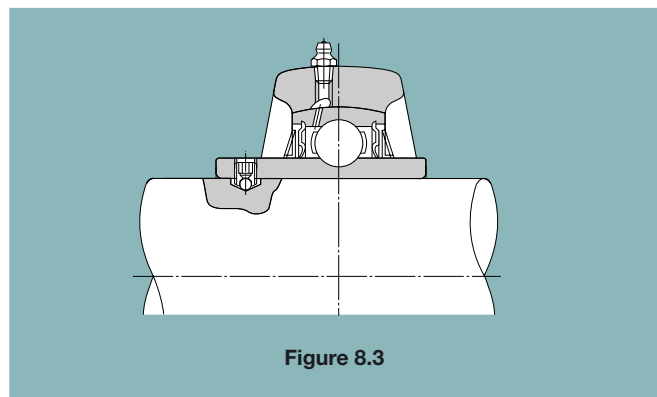


Figure 8.3

Dans le cas d'utilisation de systèmes vis-rainures de clavette, NTN dispose de vis spéciales comme indiqué dans les tableaux 8.3 (a) et (b).

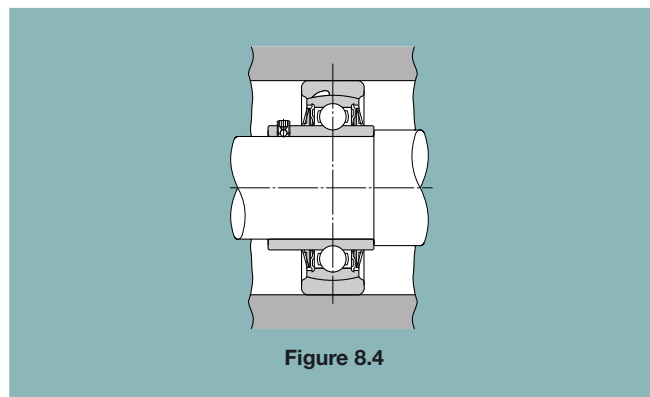


Figure 8.4

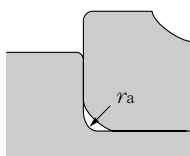


Tableau 8.2 : Rayon des congés pour l'arbre avec épaulements

Désignations des roulements	$r_{as \text{ max.}}$ mm	Désignations des roulements	$r_{as \text{ max.}}$ mm
UC201 à UC203	0.6	UC305 à UC306	1.5
UC204 à UC206	1	UC307 à UC309	2
UC207 à UC210	1.5	UC310 à UC311	2.5
UC211 à UC215	2	UC312 à UC316	2.5
UC216 à UC218	2.5	UC317 à UC324	3
		UC326 à UC328	4

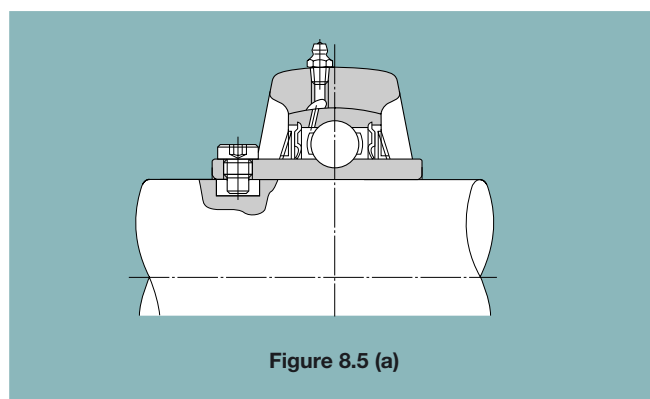


Figure 8.5 (a)

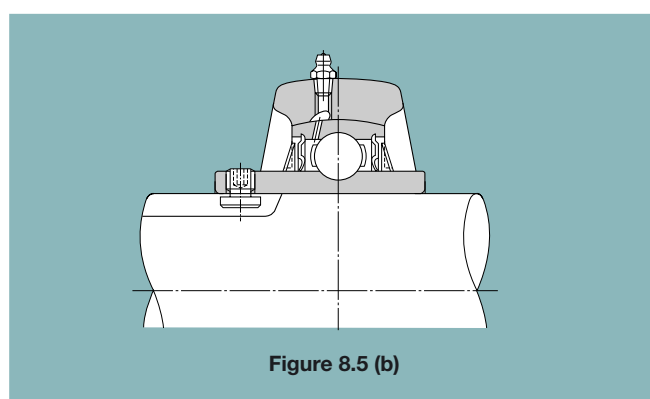


Figure 8.5 (b)

**Dilatation axiale**

Lorsque plusieurs paliers sont montés sur un arbre, ou lorsque la distance entre deux paliers est grande, un des paliers est fixée à l'arbre pour faire office de palier fixe et est soumis à des charges axiales et radiales. L'autre est monté sur l'arbre pour faire office de palier libre et n'est soumis qu'à une charge radiale, compensant la dilatation de l'arbre suite à une hausse éventuelle de température ou à des distances incorrectes entre les paliers.

S'il n'y a pas de palier libre, les roulements seront soumis à une charge axiale anormale, qui peut provoquer une rupture prématurée du roulement.

Bien qu'il soit conseillé d'utiliser un palier à frette cylindrique (voie figure 8.4), on utilise plus fréquemment une rainure de clavette usinée dans l'arbre pour recevoir une vis de blocage spéciale (figures 8.5 (a) et (b)).



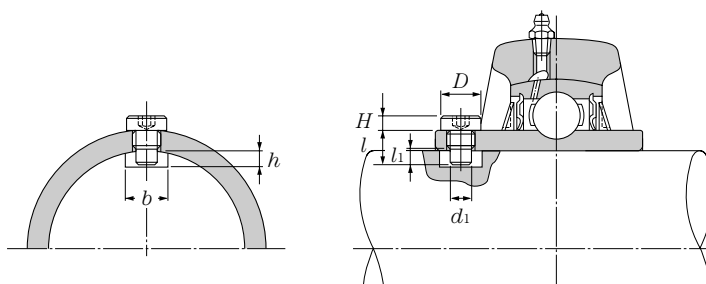
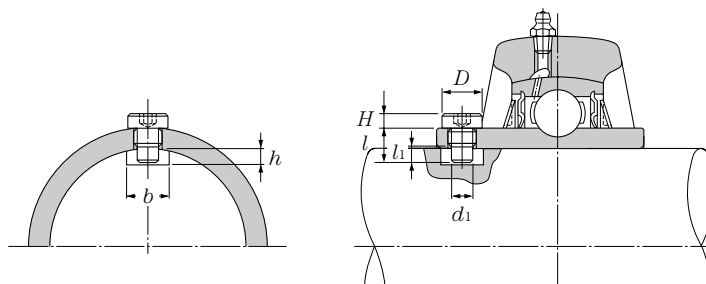


Tableau 8.3 (a) : Vis de dilatation

A) Dimensions métriques, pour alésage métrique.

Désignations des roulements	Rainure de clavette		Désignations et taille des vis	$d_1$ en mm	$l$ en mm	$l_1$ en mm	$D$ en mm	$H$ en mm
	Largeur $b$ mm	Profondeur $h$ mm						
UC201D1W5	3.5	3	S5W5×0.8×11	3.5	11	5	6	3
UC202D1W5	3.5	4.5	S5W5×0.8×11	3.5	11	5	6	3
UC203D1W5	3.5	5.5	S5W5×0.8×11	3.5	11	5	6	3
UC204D1W5	3.5	4.5	S5W5×0.8×8.5	3.5	8.5	5	6	3
UC205D1W5	3.5	5	S5W5×0.8×8.5	3.5	8.5	5	6	3
UC206D1W5	4	5.5	S5W6×0.75×10	4	10	5.9	8	3
UC207D1W5	4	5	S5W6×0.75×10	4	10	5.9	8	3
UC208D1W5	6	5.5	S5W8×1×11.5	6	11.5	5.5	10	3
UC209D1W5	6	6	S5W8×1×11.5	6	11.5	5.5	10	3
UC210D1W5	6	6	S5W8×1×11.5	6	11.5	5.5	10	3
UC211D1W5	6	5.5	S5W8×1×11.5	6	11.5	5.5	10	3
UC212D1W5	7	5.5	S5W10×1.25×13.5	7	13.5	6.5	12	3
UC213D1W5	7	5.5	S5W10×1.25×13.5	7	13.5	6.5	12	3
UC214D1W5	7	5.5	S5W10×1.25×13.5	7	13.5	6.5	12	3
UC215D1W5	7	5	S5W10×1.25×13.5	7	13.5	6.5	12	3
UC216D1W5	7	6.5	S5W10×1.25×15	7	15	7	12	3
UC217D1W5	9	6.5	S5W12×1.5×16.5	9	16.5	7	14	4
UC218D1W5	9	6.5	S5W12×1.5×16.5	9	16.5	7	14	4
UC305D1W5	4	6.5	S5W6×0.75×11.5	4	11.5	6	8	3
UC306D1W5	4	5	S5W6×0.75×11.5	4	11.5	6	8	3
UC307D1W5	6	5	S5W8×1×11.5	6	11.5	5.5	10	3
UC308D1W5	7	6	S5W10×1.25×13.5	7	13.5	6.5	12	3
UC309D1W5	7	6.5	S5W10×1.25×15	7	15	7	12	3
UC310D1W5	9	7	S5W12×1.5×16.5	9	16.5	7	14	4
UC311D1W5	9	6.5	S5W12×1.5×16.5	9	16.5	7	14	4
UC312D1W5	9	6	S5W12×1.5×16.5	9	16.5	7	14	4
UC313D1W5	9	7	S5W12×1.5×18	9	18	7.5	14	4
UC314D1W5	9	6.5	S5W12×1.5×18	9	18	7.5	14	4
UC315D1W5	10	7.5	S5W14×1.5×20	10	20	8.5	17	5
UC316D1W5	10	7	S5W14×1.5×20	10	20	8.5	17	5
UC317D1W5	12	9	S5W16×1.5×23	12	23	9	19	6
UC318D1W5	12	8.5	S5W16×1.5×23	12	23	9	19	6
UC319D1W5	12	7.5	S5W16×1.5×23	12	23	9	19	6
UC320D1W5	14	8	S5W18×1.5×25	14	25	9.5	22	7
UC321D1W5	14	7	S5W18×1.5×25	14	25	9.5	22	7
UC322D1W5	14	9	S5W18×1.5×29	14	29	10	22	7
UC324D1W5	14	7	S5W18×1.5×29	14	29	10	22	7
UC326D1W5	16	9.5	S5W20×1.5×33	16	33	11	24	7
UC328D1W5	16	8.5	S5W20×1.5×33	16	33	11	24	7

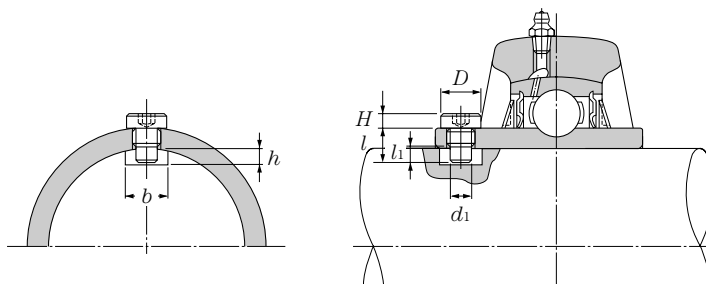
Remarque : La tolérance pour la largeur ( $b$ ) de la rainure de clavette devrait de préférence être de 0 à +0.2 mm.



B) Cotes pouces, pour alésage en pouces.

Désignations des roulements	Rainure de clavette		Désignations et taille des vis	d <sub>1</sub> en pouces	l en pouces	l <sub>1</sub> en pouces	D en pouces	H en pouces
	Largueur b en pouces	Profondeur h en pouces						
UC201-008D1W5	0.138	0.118	S7W4.826×32×10.5	0.138	0.413	0.197	0.236	0.118
UC202-009D1W5	0.138	0.177	S7W4.826×32×10.5	0.138	0.413	0.197	0.236	0.118
UC202-010D1W5	0.138	0.177	S7W4.826×32×10.5	0.138	0.413	0.197	0.236	0.118
UC203-011D1W5	0.138	0.217	S7W4.826×32×10.5	0.138	0.413	0.197	0.236	0.118
UC204-012D1W5	0.138	0.177	S7W4.826×32×8	0.138	0.315	0.197	0.236	0.118
UC205-013D1W5	0.138	0.197	S7W4.826×32×8	0.138	0.315	0.197	0.236	0.118
UC205-014D1W5	0.138	0.197	S7W4.826×32×8	0.138	0.315	0.197	0.236	0.118
UC205-015D1W5	0.138	0.197	S7W4.826×32×8	0.138	0.315	0.197	0.236	0.118
UC205-100D1W5	0.138	0.197	S7W4.826×32×8	0.138	0.315	0.197	0.236	0.118
UC206-101D1W5	0.157	0.217	S7W <sup>1</sup> / <sub>4</sub> ×28×9.5	0.157	0.374	0.217	0.315	0.118
UC206-102D1W5	0.157	0.217	S7W <sup>1</sup> / <sub>4</sub> ×28×9.5	0.157	0.374	0.217	0.315	0.118
UC206-103D1W5	0.157	0.217	S7W <sup>1</sup> / <sub>4</sub> ×28×9.5	0.157	0.374	0.217	0.315	0.118
UC206-104D1W5	0.157	0.217	S7W <sup>1</sup> / <sub>4</sub> ×28×9.5	0.157	0.374	0.217	0.315	0.118
UC207-104D1W5	0.157	0.197	S7W <sup>1</sup> / <sub>4</sub> ×28×9.5	0.157	0.374	0.217	0.315	0.118
UC207-105D1W5	0.157	0.197	S7W <sup>1</sup> / <sub>4</sub> ×28×9.5	0.157	0.374	0.217	0.315	0.118
UC207-106D1W5	0.157	0.197	S7W <sup>1</sup> / <sub>4</sub> ×28×9.5	0.157	0.374	0.217	0.315	0.118
UC207-107D1W5	0.157	0.197	S7W <sup>1</sup> / <sub>4</sub> ×28×9.5	0.157	0.374	0.217	0.315	0.118
UC208-108D1W5	0.236	0.197	S7W <sup>5</sup> / <sub>16</sub> ×24×10.5	0.236	0.413	0.205	0.394	0.118
UC208-109D1W5	0.236	0.197	S7W <sup>5</sup> / <sub>16</sub> ×24×10.5	0.236	0.413	0.205	0.394	0.118
UC209-110D1W5	0.236	0.197	S7W <sup>5</sup> / <sub>16</sub> ×24×10.5	0.236	0.413	0.205	0.394	0.118
UC209-111D1W5	0.236	0.197	S7W <sup>5</sup> / <sub>16</sub> ×24×10.5	0.236	0.413	0.205	0.394	0.118
UC209-112D1W5	0.236	0.197	S7W <sup>5</sup> / <sub>16</sub> ×24×10.5	0.236	0.413	0.205	0.394	0.118
UC210-113D1W5	0.236	0.217	S7W <sup>5</sup> / <sub>16</sub> ×24×10.5	0.236	0.413	0.205	0.394	0.118
UC210-114D1W5	0.236	0.217	S7W <sup>5</sup> / <sub>16</sub> ×24×10.5	0.236	0.413	0.205	0.394	0.118
UC210-115D1W5	0.236	0.217	S7W <sup>5</sup> / <sub>16</sub> ×24×10.5	0.236	0.413	0.205	0.394	0.118
UC210-200D1W5	0.236	0.217	S7W <sup>5</sup> / <sub>16</sub> ×24×10.5	0.236	0.413	0.205	0.394	0.118
UC211-200D1W5	0.236	0.197	S7W <sup>5</sup> / <sub>16</sub> ×24×10.5	0.236	0.413	0.205	0.394	0.118
UC211-201D1W5	0.236	0.197	S7W <sup>5</sup> / <sub>16</sub> ×24×10.5	0.236	0.413	0.205	0.394	0.118
UC211-202D1W5	0.236	0.197	S7W <sup>5</sup> / <sub>16</sub> ×24×10.5	0.236	0.413	0.205	0.394	0.118
UC211-203D1W5	0.236	0.197	S7W <sup>5</sup> / <sub>16</sub> ×24×10.5	0.236	0.413	0.205	0.394	0.118
UC212-204D1W5	0.276	0.217	S7W <sup>3</sup> / <sub>8</sub> ×24×12.5	0.276	0.492	0.224	0.472	0.118
UC212-205D1W5	0.276	0.217	S7W <sup>3</sup> / <sub>8</sub> ×24×12.5	0.276	0.492	0.224	0.472	0.118
UC212-206D1W5	0.276	0.217	S7W <sup>3</sup> / <sub>8</sub> ×24×12.5	0.276	0.492	0.224	0.472	0.118
UC212-207D1W5	0.276	0.217	S7W <sup>3</sup> / <sub>8</sub> ×24×12.5	0.276	0.492	0.224	0.472	0.118
UC213-208D1W5	0.276	0.217	S7W <sup>3</sup> / <sub>8</sub> ×24×12.5	0.276	0.492	0.224	0.472	0.118
UC213-209D1W5	0.276	0.217	S7W <sup>3</sup> / <sub>8</sub> ×24×12.5	0.276	0.492	0.224	0.472	0.118
UC214-210D1W5	0.276	0.217	S7W <sup>3</sup> / <sub>8</sub> ×24×12.5	0.276	0.492	0.224	0.472	0.118
UC214-211D1W5	0.276	0.217	S7W <sup>3</sup> / <sub>8</sub> ×24×12.5	0.276	0.492	0.224	0.472	0.118
UC214-212D1W5	0.276	0.217	S7W <sup>3</sup> / <sub>8</sub> ×24×12.5	0.276	0.492	0.224	0.472	0.118
UC215-213D1W5	0.276	0.217	S7W <sup>3</sup> / <sub>8</sub> ×24×12.5	0.276	0.492	0.224	0.472	0.118
UC215-214D1W5	0.276	0.217	S7W <sup>3</sup> / <sub>8</sub> ×24×12.5	0.276	0.492	0.224	0.472	0.118
UC215-215D1W5	0.276	0.217	S7W <sup>3</sup> / <sub>8</sub> ×24×12.5	0.276	0.492	0.224	0.472	0.118
UC215-300D1W5	0.276	0.217	S7W <sup>3</sup> / <sub>8</sub> ×24×12.5	0.276	0.492	0.224	0.472	0.118
UC216-301D1W5	0.276	0.256	S7W <sup>3</sup> / <sub>8</sub> ×24×14.5	0.276	0.571	0.264	0.472	0.118
UC216-302D1W5	0.276	0.256	S7W <sup>3</sup> / <sub>8</sub> ×24×14.5	0.276	0.571	0.264	0.472	0.118
UC216-303D1W5	0.276	0.256	S7W <sup>3</sup> / <sub>8</sub> ×24×14.5	0.276	0.571	0.264	0.472	0.118
UC217-304D1W5	0.354	0.197	S7W <sup>1</sup> / <sub>2</sub> ×20×15	0.354	0.591	0.244	0.472	0.157
UC217-305D1W5	0.354	0.197	S7W <sup>1</sup> / <sub>2</sub> ×20×15	0.354	0.591	0.244	0.472	0.157
UC217-307D1W5	0.354	0.197	S7W <sup>1</sup> / <sub>2</sub> ×20×15	0.354	0.591	0.244	0.472	0.157
UC218-308D1W5	0.354	0.197	S7W <sup>1</sup> / <sub>2</sub> ×20×15	0.354	0.591	0.244	0.472	0.157

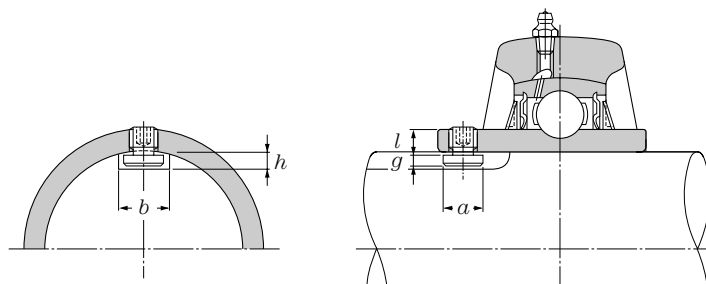
Remarque : La tolérance pour la largeur (b) de la rainure de clavette devrait de préférence être de 0 à +0.008 pouces.



B) Cotes pouces, pour alésage en pouces.

Désignations des roulements	Rainure de clavette			$d_1$ en pouces	$l$ en pouces	$l_1$ en pouces	$D$ en pouces	$H$ en pouces
	Largeur $b$ en pouces	Profondeur $h$ en pouces						
UC305-013D1W5	0.157	0.226	S7W $\frac{1}{4}$ ×28×11	0.157	0.433	0.228	0.315	0.118
UC305-014D1W5	0.157	0.226	S7W $\frac{1}{4}$ ×28×11	0.157	0.433	0.228	0.315	0.118
UC305-015D1W5	0.157	0.226	S7W $\frac{1}{4}$ ×28×11	0.157	0.433	0.228	0.315	0.118
UC305-100D1W5	0.157	0.226	S7W $\frac{1}{4}$ ×28×11	0.157	0.433	0.228	0.315	0.118
UC306-101D1W5	0.157	0.197	S7W $\frac{1}{4}$ ×28×11	0.157	0.433	0.228	0.315	0.118
UC306-102D1W5	0.157	0.197	S7W $\frac{1}{4}$ ×28×11	0.157	0.433	0.228	0.315	0.118
UC306-103D1W5	0.157	0.197	S7W $\frac{1}{4}$ ×28×11	0.157	0.433	0.228	0.315	0.118
UC307-104D1W5	0.236	0.197	S7W $\frac{5}{16}$ ×24×10.5	0.236	0.413	0.205	0.394	0.118
UC307-105D1W5	0.236	0.197	S7W $\frac{5}{16}$ ×24×10.5	0.236	0.413	0.205	0.394	0.118
UC307-106D1W5	0.236	0.197	S7W $\frac{5}{16}$ ×24×10.5	0.236	0.413	0.205	0.394	0.118
UC307-107D1W5	0.236	0.197	S7W $\frac{5}{16}$ ×24×10.5	0.236	0.413	0.205	0.394	0.118
UC308-108D1W5	0.276	0.197	S7W $\frac{3}{8}$ ×24×12.5	0.276	0.492	0.224	0.472	0.118
UC308-109D1W5	0.276	0.197	S7W $\frac{3}{8}$ ×24×12.5	0.276	0.492	0.224	0.472	0.118
UC309-110D1W5	0.276	0.236	S7W $\frac{3}{8}$ ×24×14.5	0.276	0.571	0.264	0.472	0.118
UC309-111D1W5	0.276	0.236	S7W $\frac{3}{8}$ ×24×14.5	0.276	0.571	0.264	0.472	0.118
UC309-112D1W5	0.276	0.236	S7W $\frac{3}{8}$ ×24×14.5	0.276	0.571	0.264	0.472	0.118
UC310-113D1W5	0.354	0.256	S7W $\frac{1}{2}$ ×20×15	0.354	0.591	0.244	0.551	0.157
UC310-114D1W5	0.354	0.256	S7W $\frac{1}{2}$ ×20×15	0.354	0.591	0.244	0.551	0.157
UC310-115D1W5	0.354	0.256	S7W $\frac{1}{2}$ ×20×15	0.354	0.591	0.244	0.551	0.157
UC311-200D1W5	0.354	0.236	S7W $\frac{1}{2}$ ×20×15	0.354	0.591	0.244	0.551	0.157
UC311-201D1W5	0.354	0.236	S7W $\frac{1}{2}$ ×20×15	0.354	0.591	0.244	0.551	0.157
UC311-202D1W5	0.354	0.236	S7W $\frac{1}{2}$ ×20×15	0.354	0.591	0.244	0.551	0.157
UC311-203D1W5	0.354	0.236	S7W $\frac{1}{2}$ ×20×15	0.354	0.591	0.244	0.551	0.157
UC312-204D1W5	0.354	0.236	S7W $\frac{1}{2}$ ×20×15	0.354	0.591	0.244	0.551	0.157
UC312-205D1W5	0.354	0.236	S7W $\frac{1}{2}$ ×20×15	0.354	0.591	0.244	0.551	0.157
UC312-206D1W5	0.354	0.236	S7W $\frac{1}{2}$ ×20×15	0.354	0.591	0.244	0.551	0.157
UC312-207D1W5	0.354	0.236	S7W $\frac{1}{2}$ ×20×15	0.354	0.591	0.244	0.551	0.157
UC313-208D1W5	0.354	0.276	S7W $\frac{1}{2}$ ×20×17.5	0.354	0.689	0.276	0.551	0.157
UC313-209D1W5	0.354	0.276	S7W $\frac{1}{2}$ ×20×17.5	0.354	0.689	0.276	0.551	0.157
UC314-210D1W5	0.354	0.256	S7W $\frac{9}{16}$ ×18×17.5	0.354	0.689	0.276	0.551	0.157
UC314-211D1W5	0.354	0.256	S7W $\frac{9}{16}$ ×18×17.5	0.354	0.689	0.276	0.551	0.157
UC314-212D1W5	0.354	0.256	S7W $\frac{9}{16}$ ×18×17.5	0.354	0.689	0.276	0.551	0.157
UC315-213D1W5	0.394	0.295	S7W $\frac{9}{16}$ ×18×19	0.394	0.748	0.335	0.669	0.197
UC315-214D1W5	0.394	0.295	S7W $\frac{9}{16}$ ×18×19	0.394	0.748	0.335	0.669	0.197
UC315-215D1W5	0.394	0.295	S7W $\frac{9}{16}$ ×18×19	0.394	0.748	0.335	0.669	0.197
UC315-300D1W5	0.394	0.295	S7W $\frac{9}{16}$ ×18×19	0.394	0.748	0.335	0.669	0.197
UC316-301D1W5	0.394	0.276	S7W $\frac{5}{8}$ ×18×19	0.394	0.748	0.335	0.669	0.197
UC316-302D1W5	0.394	0.276	S7W $\frac{5}{8}$ ×18×19	0.394	0.748	0.335	0.669	0.197
UC316-303D1W5	0.394	0.276	S7W $\frac{5}{8}$ ×18×19	0.394	0.748	0.335	0.669	0.197
UC317-304D1W5	0.472	0.276	S7W $\frac{5}{8}$ ×18×21.5	0.472	0.846	0.354	0.748	0.236
UC317-305D1W5	0.472	0.276	S7W $\frac{5}{8}$ ×18×21.5	0.472	0.846	0.354	0.748	0.236
UC317-307D1W5	0.472	0.276	S7W $\frac{5}{8}$ ×18×21.5	0.472	0.846	0.354	0.748	0.236
UC318-307D1W5	0.472	0.276	S7W $\frac{5}{8}$ ×18×21.5	0.472	0.846	0.354	0.748	0.236
UC318-308D1W5	0.472	0.276	S7W $\frac{5}{8}$ ×18×21.5	0.472	0.846	0.354	0.748	0.236
UC319-310D1W5	0.472	0.276	S7W $\frac{5}{8}$ ×18×21.5	0.472	0.846	0.354	0.748	0.236
UC319-311D1W5	0.472	0.276	S7W $\frac{5}{8}$ ×18×21.5	0.472	0.846	0.354	0.748	0.236
UC319-312D1W5	0.472	0.276	S7W $\frac{5}{8}$ ×18×21.5	0.472	0.846	0.354	0.748	0.236
UC320-314D1W5	0.551	0.315	S7W $\frac{5}{8}$ ×18×24	0.551	0.945	0.354	0.866	0.276
UC320-315D1W5	0.551	0.315	S7W $\frac{5}{8}$ ×18×24	0.551	0.945	0.354	0.866	0.276
UC320-400D1W5	0.551	0.315	S7W $\frac{5}{8}$ ×18×24	0.551	0.945	0.354	0.866	0.276

Remarque : La tolérance pour la largeur ( $b$ ) de la rainure de clavette devrait de préférence être de 0 à +0.008 pouces

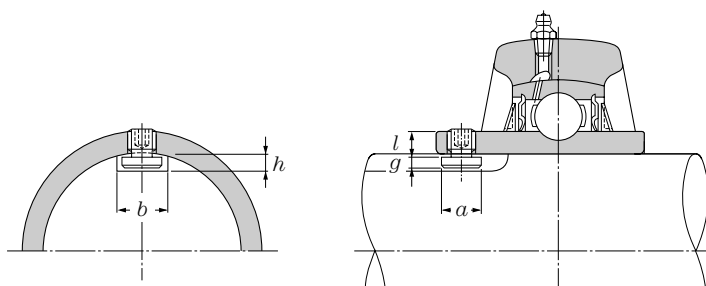


**Tableau 8.3 (b) : Vis spéciale**

A) Dimensions métriques pour alésage métrique.

Désignations des roulements	Rainure de clavette		Désignations et taille des vis	a en mm	g en mm	l en mm
	Largeur <i>b</i> en mm	Profondeur <i>h</i> en mm				
UC201D1W6	6	4.5	S6W5×0.8×5-1	5.9	3	6
UC202D1W6	6	4.5	S6W5×0.8×5-1	5.9	3	6
UC203D1W6	6	4	S6W5×0.8×5-1	5.9	3	6
UC204D1W6	7	4.5	S6W5×0.8×5	6.9	3.2	6
UC205D1W6	7	4.5	S6W5×0.8×5	6.9	3.2	6
UC206D1W6	8	4.5	S6W6×0.75×6	7.9	3.2	7
UC207D1W6	8	4.5	S6W6×0.75×6	7.9	3.2	7
UC208D1W6	10	5	S6W8×1×7	9.9	3.6	8
UC209D1W6	10	5	S6W8×1×7	9.9	3.6	8
UC210D1W6	10	5	S6W8×1×7	9.9	3.6	8
UC211D1W6	10	5	S6W8×1×7	9.9	3.6	8
UC212D1W6	12	5.5	S6W10×1.25×9	11.9	4	10
UC213D1W6	12	5.5	S6W10×1.25×9	11.9	4	10
UC214D1W6	12	5.5	S6W10×1.25×9	11.9	4	10
UC215D1W6	12	5.5	S6W10×1.25×9	11.9	4	10
UC216D1W6	12	5.5	S6W10×1.25×9	11.9	4	10
UC217D1W6	14	6	S6W12×1.5×11	13.9	4.8	12
UC218D1W6	14	6	S6W12×1.5×11	13.9	4.8	12
UC305D1W6	8	4.5	S6W6×0.75×6	7.9	3.2	7
UC306D1W6	8	4.5	S6W6×0.75×6	7.9	3.2	7
UC307D1W6	10	5	S6W8×1×7	9.9	3.6	8
UC308D1W6	12	5.5	S6W10×1.25×9	11.9	4	10
UC309D1W6	12	5.5	S6W10×1.25×9	11.9	4	10
UC310D1W6	14	6.5	S6W12×1.5×11	13.9	4.8	12
UC311D1W6	14	6.5	S6W12×1.5×11	13.9	4.8	12
UC312D1W6	14	6.5	S6W12×1.5×11	13.9	4.8	12
UC313D1W6	14	6.5	S6W12×1.5×11	13.9	4.8	12
UC314D1W6	14	6.5	S6W12×1.5×11	13.9	4.8	12
UC315D1W6	16	7.5	S6W14×1.5×13	15.9	5.8	14
UC316D1W6	16	7.5	S6W14×1.5×13	15.9	5.8	14
UC317D1W6	18	8.5	S6W16×1.5×16	17.9	6.5	17
UC318D1W6	18	8.5	S6W16×1.5×16	17.9	6.5	17
UC319D1W6	18	8.5	S6W16×1.5×16	17.9	6.5	17
UC320D1W6	20	10.5	S6W18×1.5×18	19.9	8.5	19
UC321D1W6	20	10.5	S6W18×1.5×18	19.9	8.5	19
UC322D1W6	20	10.5	S6W18×1.5×18	19.9	8.5	19
UC324D1W6	20	10.5	S6W18×1.5×18	19.9	8.5	19
UC326D1W6	22	11	S6W20×1.5×25	21.9	9.5	26
UC328D1W6	22	11	S6W20×1.5×25	21.9	9.5	26

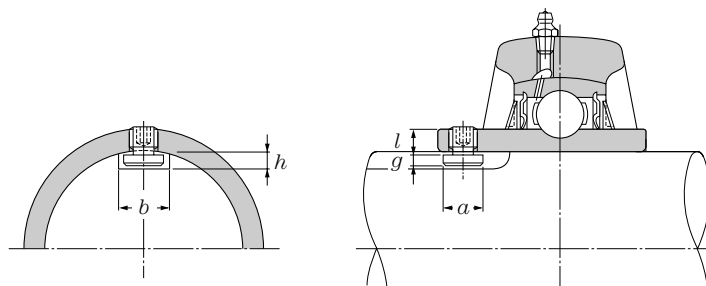
Remarque : La tolérance pour la largeur (*b*) de la rainure de clavette devrait de préférence être de 0 à +0.2 mm.



B) Cotes pouces, pour alésage en pouces.

Désignations des roulements	Rainure de clavette		Désignations et taille des vis	a en pouces	g en pouces	l en pouces
	Largeur b en pouces	Profondeur h en pouces				
UC201-008D1W6	0.236	0.177	S7W4.826×32×5-1	0.232	0.118	0.236
UC202-009D1W6	0.236	0.177	S7W4.826×32×5-1	0.232	0.118	0.236
UC202-010D1W6	0.236	0.177	S7W4.826×32×5-1	0.232	0.118	0.236
UC203-011D1W6	0.236	0.157	S7W4.826×32×5-1	0.232	0.118	0.236
UC204-012D1W6	0.276	0.177	S7W4.826×32×5	0.272	0.126	0.236
UC205-013D1W6	0.276	0.177	S7W4.826×32×5	0.272	0.126	0.236
UC205-014D1W6	0.276	0.177	S7W4.826×32×5	0.272	0.126	0.236
UC205-015D1W6	0.276	0.177	S7W4.826×32×5	0.272	0.126	0.236
UC205-100D1W6	0.276	0.177	S7W4.826×32×5	0.272	0.126	0.236
UC206-101D1W6	0.315	0.177	S7W¼×28×6	0.311	0.126	0.276
UC206-102D1W6	0.315	0.177	S7W¼×28×6	0.311	0.126	0.276
UC206-103D1W6	0.315	0.177	S7W¼×28×6	0.311	0.126	0.276
UC206-104D1W6	0.315	0.177	S7W¼×28×6	0.311	0.126	0.276
UC207-104D1W6	0.315	0.177	S7W¼×28×6	0.311	0.126	0.276
UC207-105D1W6	0.315	0.177	S7W¼×28×6	0.311	0.126	0.276
UC207-106D1W6	0.315	0.177	S7W¼×28×6	0.311	0.126	0.276
UC207-107D1W6	0.315	0.177	S7W¼×28×6	0.311	0.126	0.276
UC208-108D1W6	0.394	0.197	S7W⅝×24×7	0.390	0.142	0.315
UC208-109D1W6	0.394	0.197	S7W⅝×24×7	0.390	0.142	0.315
UC209-110D1W6	0.394	0.197	S7W⅝×24×7	0.390	0.142	0.315
UC209-111D1W6	0.394	0.197	S7W⅝×24×7	0.390	0.142	0.315
UC209-112D1W6	0.394	0.197	S7W⅝×24×7	0.390	0.142	0.315
UC210-114D1W6	0.394	0.197	S7W⅝×24×7	0.390	0.142	0.315
UC210-113D1W6	0.394	0.197	S7W⅝×24×7	0.390	0.142	0.315
UC210-115D1W6	0.394	0.197	S7W⅝×24×7	0.390	0.142	0.315
UC210-200D1W6	0.394	0.197	S7W⅝×24×7	0.390	0.142	0.315
UC211-200D1W6	0.394	0.197	S7W⅝×24×7	0.390	0.142	0.315
UC211-201D1W6	0.394	0.197	S7W⅝×24×7	0.390	0.142	0.315
UC211-202D1W6	0.394	0.197	S7W⅝×24×7	0.390	0.142	0.315
UC211-203D1W6	0.394	0.197	S7W⅝×24×7	0.390	0.142	0.315
UC212-204D1W6	0.472	0.217	S7W⅜×24×9	0.469	0.157	0.394
UC212-205D1W6	0.472	0.217	S7W⅜×24×9	0.469	0.157	0.394
UC212-206D1W6	0.472	0.217	S7W⅜×24×9	0.469	0.157	0.394
UC212-207D1W6	0.472	0.217	S7W⅜×24×9	0.469	0.157	0.394
UC213-208D1W6	0.472	0.217	S7W⅜×24×9	0.469	0.157	0.394
UC213-209D1W6	0.472	0.217	S7W⅜×24×9	0.469	0.157	0.394
UC214-210D1W6	0.472	0.217	S7W⅜×24×9	0.469	0.157	0.394
UC214-211D1W6	0.472	0.217	S7W⅜×24×9	0.469	0.157	0.394
UC214-212D1W6	0.472	0.217	S7W⅜×24×9	0.469	0.157	0.394
UC215-213D1W6	0.472	0.217	S7W⅜×24×9	0.469	0.157	0.394
UC215-214D1W6	0.472	0.217	S7W⅜×24×9	0.469	0.157	0.394
UC215-215D1W6	0.472	0.217	S7W⅜×24×9	0.469	0.157	0.394
UC215-300D1W6	0.472	0.217	S7W⅜×24×9	0.469	0.157	0.394
UC216-301D1W6	0.472	0.217	S7W⅜×24×9	0.469	0.157	0.394
UC216-302D1W6	0.472	0.217	S7W⅜×24×9	0.469	0.157	0.394
UC216-303D1W6	0.472	0.217	S7W⅜×24×9	0.469	0.157	0.394
UC217-304D1W6	0.551	0.236	S7W½×20×11	0.547	0.189	0.472
UC217-305D1W6	0.551	0.236	S7W½×20×11	0.547	0.189	0.472
UC217-307D1W6	0.551	0.236	S7W½×20×11	0.547	0.189	0.472
UC218-308D1W6	0.551	0.236	S7W½×20×11	0.547	0.189	0.472

Remarque : La tolérance pour la largeur (b) de la rainure de clavette devrait de préférence être de 0 à +0.008 pouces.



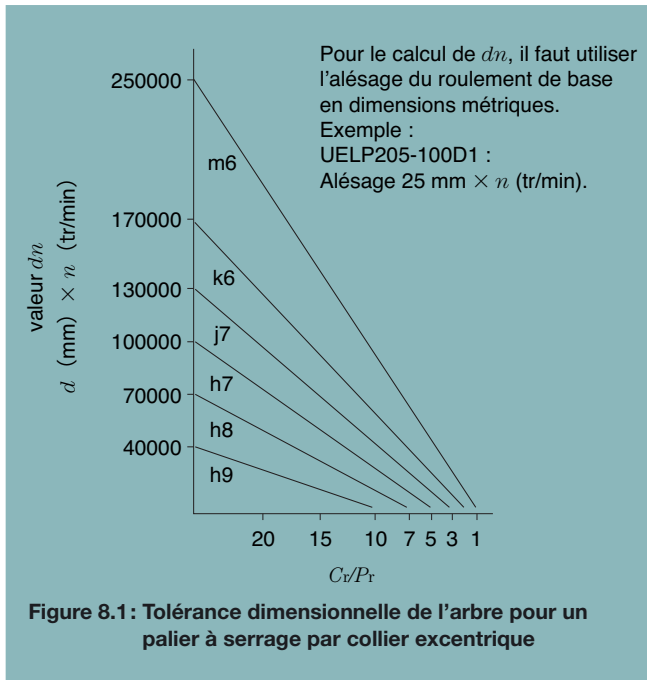
B) Cotes pouces, pour alésage en pouces.

Désignations des roulements	Rainure de clavette		Désignations et taille des vis	a en pouces	g en pouces	l en pouces
	Largeur b en pouces	Profondeur h en pouces				
UC305-013D1W6	0.315	0.117	S7W <sup>1</sup> / <sub>4</sub> ×28×6	0.311	0.126	0.276
UC305-014D1W6	0.315	0.117	S7W <sup>1</sup> / <sub>4</sub> ×28×6	0.311	0.126	0.276
UC305-015D1W6	0.315	0.117	S7W <sup>1</sup> / <sub>4</sub> ×28×6	0.311	0.126	0.276
UC305-100D1W6	0.315	0.117	S7W <sup>1</sup> / <sub>4</sub> ×28×6	0.311	0.126	0.276
UC306-101D1W6	0.315	0.117	S7W <sup>1</sup> / <sub>4</sub> ×28×6	0.311	0.126	0.276
UC306-102D1W6	0.315	0.117	S7W <sup>1</sup> / <sub>4</sub> ×28×6	0.311	0.126	0.276
UC306-103D1W6	0.315	0.117	S7W <sup>1</sup> / <sub>4</sub> ×28×6	0.311	0.126	0.276
UC307-104D1W6	0.394	0.197	S7W <sup>5</sup> / <sub>16</sub> ×24×7	0.390	0.142	0.315
UC307-105D1W6	0.394	0.197	S7W <sup>5</sup> / <sub>16</sub> ×24×7	0.390	0.142	0.315
UC307-106D1W6	0.394	0.197	S7W <sup>5</sup> / <sub>16</sub> ×24×7	0.390	0.142	0.315
UC307-107D1W6	0.394	0.197	S7W <sup>5</sup> / <sub>16</sub> ×24×7	0.390	0.142	0.315
UC308-108D1W6	0.472	0.217	S7W <sup>3</sup> / <sub>8</sub> ×24×9	0.469	0.157	0.394
UC308-109D1W6	0.472	0.217	S7W <sup>3</sup> / <sub>8</sub> ×24×9	0.469	0.157	0.394
UC309-110D1W6	0.472	0.217	S7W <sup>3</sup> / <sub>8</sub> ×24×9	0.469	0.157	0.394
UC309-111D1W6	0.472	0.217	S7W <sup>3</sup> / <sub>8</sub> ×24×9	0.469	0.157	0.394
UC309-112D1W6	0.472	0.217	S7W <sup>3</sup> / <sub>8</sub> ×24×9	0.469	0.157	0.394
UC310-113D1W6	0.551	0.256	S7W <sup>1</sup> / <sub>2</sub> ×20×11	0.547	0.189	0.472
UC310-114D1W6	0.551	0.256	S7W <sup>1</sup> / <sub>2</sub> ×20×11	0.547	0.189	0.472
UC310-115D1W6	0.551	0.256	S7W <sup>1</sup> / <sub>2</sub> ×20×11	0.547	0.189	0.472
UC311-200D1W6	0.551	0.256	S7W <sup>1</sup> / <sub>2</sub> ×20×11	0.547	0.189	0.472
UC311-201D1W6	0.551	0.256	S7W <sup>1</sup> / <sub>2</sub> ×20×11	0.547	0.189	0.472
UC311-202D1W6	0.551	0.256	S7W <sup>1</sup> / <sub>2</sub> ×20×11	0.547	0.189	0.472
UC311-203D1W6	0.551	0.256	S7W <sup>1</sup> / <sub>2</sub> ×20×11	0.547	0.189	0.472
UC312-204D1W6	0.551	0.256	S7W <sup>1</sup> / <sub>2</sub> ×20×11	0.547	0.189	0.472
UC312-205D1W6	0.551	0.256	S7W <sup>1</sup> / <sub>2</sub> ×20×11	0.547	0.189	0.472
UC312-206D1W6	0.551	0.256	S7W <sup>1</sup> / <sub>2</sub> ×20×11	0.547	0.189	0.472
UC312-207D1W6	0.551	0.256	S7W <sup>1</sup> / <sub>2</sub> ×20×11	0.547	0.189	0.472
UC313-208D1W6	0.551	0.256	S7W <sup>1</sup> / <sub>2</sub> ×20×11	0.547	0.189	0.472
UC313-209D1W6	0.551	0.256	S7W <sup>1</sup> / <sub>2</sub> ×20×11	0.547	0.189	0.472
UC314-210D1W6	0.551	0.256	S7W <sup>1</sup> / <sub>2</sub> ×20×11	0.547	0.189	0.472
UC314-211D1W6	0.551	0.256	S7W <sup>1</sup> / <sub>2</sub> ×20×11	0.547	0.189	0.472
UC314-212D1W6	0.551	0.256	S7W <sup>1</sup> / <sub>2</sub> ×20×11	0.547	0.189	0.472
UC315-213D1W6	0.630	0.295	S7W <sup>9</sup> / <sub>16</sub> ×18×13	0.626	0.228	0.551
UC315-214D1W6	0.630	0.295	S7W <sup>9</sup> / <sub>16</sub> ×18×13	0.626	0.228	0.551
UC315-215D1W6	0.630	0.295	S7W <sup>9</sup> / <sub>16</sub> ×18×13	0.626	0.228	0.551
UC315-300D1W6	0.630	0.295	S7W <sup>9</sup> / <sub>16</sub> ×18×13	0.626	0.228	0.551
UC316-301D1W6	0.630	0.295	S7W <sup>9</sup> / <sub>16</sub> ×18×13	0.626	0.228	0.551
UC316-302D1W6	0.630	0.295	S7W <sup>9</sup> / <sub>16</sub> ×18×13	0.626	0.228	0.551
UC316-303D1W6	0.630	0.295	S7W <sup>9</sup> / <sub>16</sub> ×18×13	0.626	0.228	0.551
UC317-304D1W6	0.709	0.335	S7W <sup>5</sup> / <sub>8</sub> ×18×16	0.705	0.256	0.669
UC317-305D1W6	0.709	0.335	S7W <sup>5</sup> / <sub>8</sub> ×18×16	0.705	0.256	0.669
UC317-307D1W6	0.709	0.335	S7W <sup>5</sup> / <sub>8</sub> ×18×16	0.705	0.256	0.669
UC318-307D1W6	0.709	0.335	S7W <sup>5</sup> / <sub>8</sub> ×18×16	0.705	0.256	0.669
UC318-308D1W6	0.709	0.335	S7W <sup>5</sup> / <sub>8</sub> ×18×16	0.705	0.256	0.669
UC319-310D1W6	0.709	0.335	S7W <sup>5</sup> / <sub>8</sub> ×18×16	0.705	0.256	0.669
UC319-311D1W6	0.709	0.335	S7W <sup>5</sup> / <sub>8</sub> ×18×16	0.705	0.256	0.669
UC319-312D1W6	0.709	0.335	S7W <sup>5</sup> / <sub>8</sub> ×18×16	0.705	0.256	0.669
UC320-314D1W6	0.787	0.413	S7W <sup>5</sup> / <sub>8</sub> ×18×18	0.783	0.335	0.748
UC320-315D1W6	0.787	0.413	S7W <sup>5</sup> / <sub>8</sub> ×18×18	0.783	0.335	0.748
UC320-400D1W6	0.787	0.413	S7W <sup>5</sup> / <sub>8</sub> ×18×18	0.783	0.335	0.748

Remarque : La tolérance pour la largeur (b) de la rainure de clavette devrait de préférence être de 0 à +0.008 pouces.

## 8.2 Serrage par collier excentrique

Comme pour le serrage à vis de blocage, dans des conditions de fonctionnement normales, il faut fixer la bague intérieure sur l'arbre avec un jeu pour faciliter le montage. La figure 8.6 donne les valeurs appropriées des tolérances dimensionnelles de l'arbre.



## 8.3 Paliers à manchon de serrage

Le palier est fixé sur l'arbre grâce à un manchon de serrage. Pour les tolérances dimensionnelles de l'arbre, il faut utiliser h9 dans des conditions de fonctionnement normales.

## 9. Manipulation du palier

### 9.1 Montage du palier

#### 9.1.1 Palier à semelle et applique

Bien que le montage des paliers NTN soit facile, il faut être attentif aux points suivants pour assurer une durée de vie normale.

- 1) La surface sur laquelle est monté le palier doit être suffisamment rigide.
- 2) La surface sur laquelle est monté le palier doit être aussi plate que possible (le palier doit tenir fermement). Une déformation du palier due à un montage incorrect déformera à son tour le roulement lors de son fonctionnement, provoquant une casse prématurée.

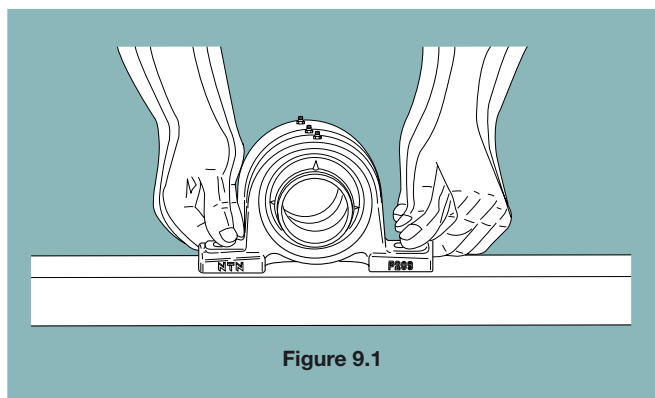


Figure 9.1

- 3) Il est conseillé de maintenir la tolérance de l'angle entre la surface sur laquelle est monté le palier et l'arbre à  $\pm 2^\circ$ .

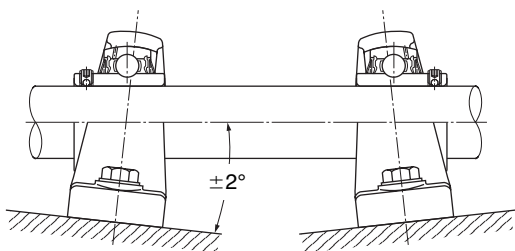


Figure 9.2

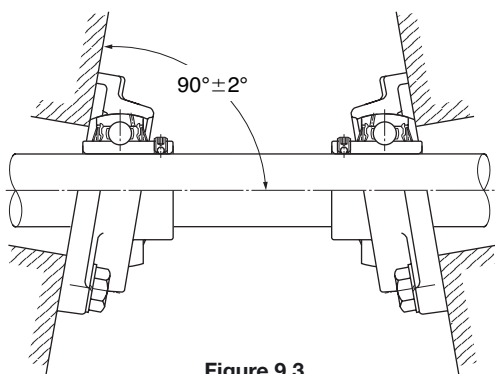
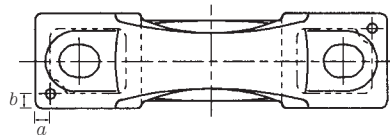


Figure 9.3

- 4) Les paliers à semelle et applique sont munis d'une embase pour un serrage optimal. Pour l'utilisation de goupilles de positionnement, veuillez vous reporter au tableau 9.1.

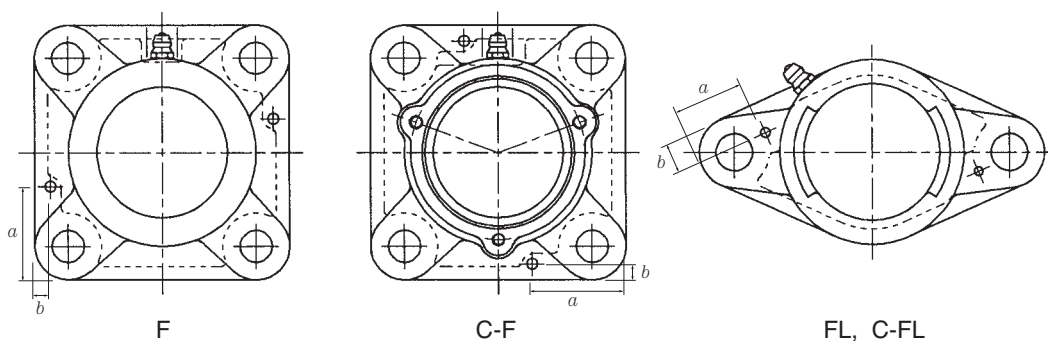


P, C-P

Tableau 9.1 : Dimensions recommandées des goupilles de positionnement

Désignations des paliers		<i>a</i>	<i>b</i>	Diamètre de goupille conseillé
		mm	mm	mm
P203	—	5.5	5.5	3
P204	C-P204	5.5	5.5	3
P205	C-P205	5.5	5.5	3
P206	C-P206	5.5	5.5	3
P207	C-P207	5.5	5.5	3
P208	C-P208	7	7	5
P209	C-P209	7	7	5
P210	C-P210	7.5	7.5	5
P211	C-P211	7.5	7.5	5
P212	C-P212	9	9	7
P213	C-P213	9	9	7
P214	C-P214	9	9	7
P215	C-P215	9	9	7
P216	C-P216	10	10	7
P217	C-P217	12	12	10
P218	C-P218	12	12	10
P305	C-P305	8	8	4
P306	C-P306	8	8	4
P307	C-P307	10	10	5
P308	C-P308	10	10	5
P309	C-P309	10	10	5
P310	C-P310	12	12	6
P311	C-P311	12	12	6
P312	C-P312	14	14	6
P313	C-P313	14	14	6
P314	C-P314	14	14	6
P315	C-P315	17	17	8
P316	C-P316	17	17	8
P317	C-P317	17	17	8
P318	C-P318	17	17	8
P319	C-P319	17	17	8
P320	C-P320	17	17	8
P321	C-P321	17	17	8
P322	C-P322	19	19	10
P324	C-P324	19	19	10
P326	C-P326	23	23	12
P328	C-P328	23	23	12





Désignations des paliers		<i>a</i> mm	<i>b</i> mm	Diamètre de goupille conseillé mm
F204	C-F204	33	6	4
F205	C-F205	35	6	4
F206	C-F206	35	6	4
F207	C-F207	38	7	5
F208	C-F208	40	8	5
F209	C-F209	43	8	5
F210	C-F210	49	8	5
F211	C-F211	49	8	5
F212	C-F212	49	8	5
F213	C-F213	52	9	6
F214	C-F214	52	9	6
F215	C-F215	52	9	6
F216	C-F216	55	12	6
F217	C-F217	55	12	6
F218	C-F218	61	14	6
F305	C-F305	35	6	4
F306	C-F306	40	6	4
F307	C-F307	47	8	5
F308	C-F308	48	8	5
F309	C-F309	48	8	5
F310	C-F310	48	8	5
F311	C-F311	51	10	5
F312	C-F312	51	10	5
F313	C-F313	57	10	6
F314	C-F314	61	10	6
F315	C-F315	65	8.5	6
F316	C-F316	65	8.5	6
F317	C-F317	70	9	6
F318	C-F318	80	10	8
F319	C-F319	80	10	8
F320	C-F320	80	10	8
F321	C-F321	80	10	8
F322	C-F322	90	10	8
F324	C-F324	90	13	10
F326	C-F326	100	13	10
F328	C-F328	108	13	10

Désignations des paliers		<i>a</i> mm	<i>b</i> mm	Diamètre de goupille conseillé mm
FL204	C-FL204	22	10	4
FL205	C-FL205	28	10	4
FL206	C-FL206	33	12	4
FL207	C-FL207	30	14	5
FL208	C-FL208	33	15	5
FL209	C-FL209	38	15	5
FL210	C-FL210	39	16	5
FL211	C-FL211	44	18	5
FL212	C-FL212	54	19	5
FL213	C-FL213	53	18	6
FL214	C-FL214	53	18	6
FL215	C-FL215	55	21	6
FL216	C-FL216	55	21	6
FL217	C-FL217	55	21	6
FL218	C-FL218	55	22	6
FL305	C-FL305	35	9	4
FL306	C-FL306	44	11	4
FL307	C-FL307	43	13	5
FL308	C-FL308	45	15	5
FL309	C-FL309	51	18	5
FL310	C-FL310	55	15	5
FL311	C-FL311	55	15	5
FL312	C-FL312	60	18	5
FL313	C-FL313	59	24	6
FL314	C-FL314	63	24	6
FL315	C-FL315	66	23	6
FL316	C-FL316	72	27	6
FL317	C-FL317	74	29	6
FL318	C-FL318	74	29	8
FL319	C-FL319	80	30	8
FL320	C-FL320	84	30	8
FL321	C-FL321	84	30	8
FL322	C-FL322	84	36	8
FL324	C-FL324	93	38	10
FL326	C-FL326	94	39	10
FL328	C-FL328	102	40	10

**9.1.2 Frette cylindrique**

Le diamètre intérieur du logement dans lequel est inséré une frette cylindrique doit être H7 dans des conditions de fonctionnement normales. Il faut que le palier puisse se déplacer librement en direction axiale.

**9.2 Montage du palier sur l'arbre**

**9.2.1 Montage du palier à vis de blocage**

Pour monter un palier à vis de blocage sur un arbre, il suffit de serrer uniformément les deux vis de blocage.

La conception des «Vis de blocage à bille» NTN est illustrée par la figure 9.4. Elle évite le desserrage même en présence de vibrations ou d'impacts.

Si le jeu entre la bague intérieure et l'arbre est très petit, il est préférable d'aplanir la face d'appui de la vis de blocage d'environ 0.2 à 0.5 mm à l'aide d'une lime, puis de l'égaliser avant de fixer la vis sur l'arbre. Voir figure 9.5.

Cette opération facilite le démontage du roulement de l'arbre.

Voici la méthode de montage du palier sur l'arbre :

1) S'assurer que le bout de la vis de blocage ne dépasse pas dans l'alésage du roulement.

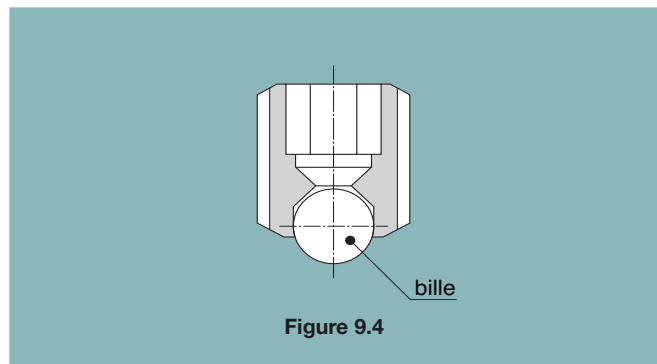


Figure 9.4

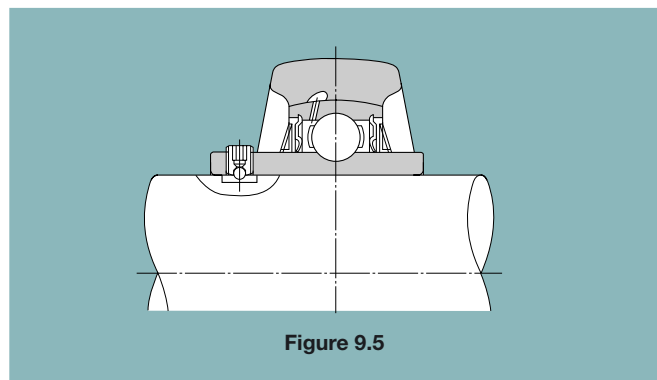


Figure 9.5

2) Maintenir le palier en bonne position par rapport à l'arbre, et insérer ce dernier dans l'alésage du roulement sans faire osciller le roulement. Attention à ne pas toucher le déflecteur rotatif et à ne pas soumettre le palier à des chocs. (voir figure 9.6)

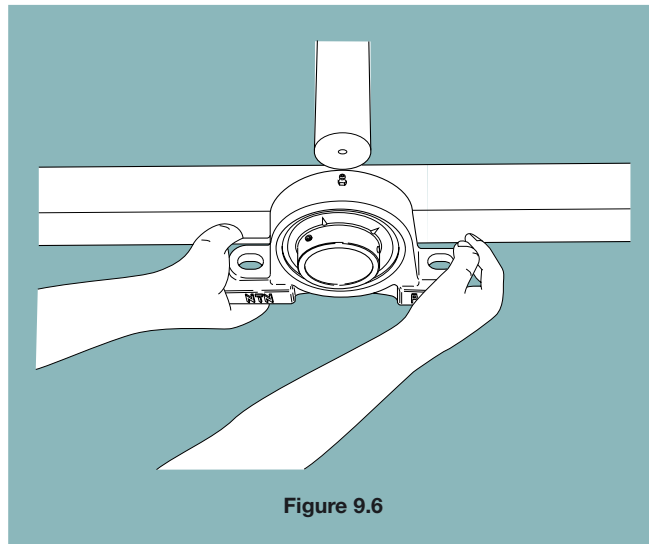


Figure 9.6

3) A l'aide d'une clé à vis six pans, serrer uniformément les deux vis. Les couples de serrage sont donnés dans le tableau 9.2.

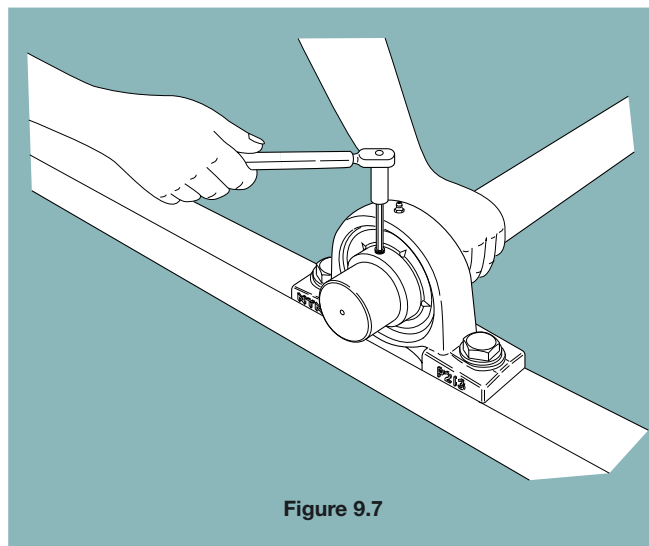


Figure 9.7

4) Monter avec soin l'ensemble sur la machine. Quelquefois, l'ordre des étapes 3) et 4) peut être inversé.

**Tableau 9.2 : Couples recommandés pour serrage des vis de blocage**

A) Dimensions métriques, pour alésage métrique.

Désignations des roulements			Désignations des vis de blocage	Couples de serrage en N·m (max.)
UC201 à UC205	—	—	M 5×0.8 × 7	3.9
UC206	—	UC305 à UC306	M 6×0.75× 8	4.9
UC207	UCX05	—	M 6×0.75× 8	5.8
UC208 à UC210	—	—	M 8×1 ×10	7.8
UC211	UCX06 à UCX08	UC307	M 8×1 ×10	9.8
UC212	UCX09	—	M10×1.25×12	16.6
UC213 à UC215	—	UC308 à UC309	M10×1.25×12	19.6
UC216	UCX10	—	M10×1.25×12	22.5
—	UCX11 à UCX12	—	M10×1.25×12	24.5
UC217 à UC218	UCX13 à UCX15	UC310 à UC314	M12×1.5 ×13	29.4
—	UCX16 à UCX17	—	M12×1.5 ×13	34.3
—	UCX18	UC315 à UC316	M14×1.5 ×15	34.3
—	UCX20	UC317 à UC319	M16×1.5 ×18	53.9
—	—	UC320 à UC324	M18×1.5 ×20	58.8
—	—	UC326 à UC328	M20×1.5 ×25	78.4

Désignations des roulements de base	Désignations des vis de blocage	Couples de serrage en N·m (max.)
AS201 à 205	M5×0.8 × 7	3.4
AS206	M6×0.75× 8	4.4
AS207	M6×0.75× 8	4.9
AS208	M8×1 ×10	6.8

B) Cotes pouces, pour alésage en pouces.

Désignations des roulements de base			Désignations des vis de blocage	Couples de serrage en lbf·inch (max.)
UC201 à UC205	—	—	No.10-32UNF	34
UC206	—	UC305 à UC306	¼-28UNF	43
UC207	UCX05	—	¼-28UNF	52
UC208 à UC210	—	—	⅝-24UNF	69
UC211	UCX06 à UCX08	UC307	⅝-24UNF	86
UC212	UCX09	—	⅜-24UNF	147
UC213 à UC215	—	UC308 à UC309	⅜-24UNF	173
UC216	UCX10	—	⅜-24UNF	199
—	UCX11 à UCX12	—	⅜-24UNF	216
UC217 à UC218	UCX13 à UCX15	UC310 à UC314	½-20UNF	260
—	UCX16 à UCX17	—	½-20UNF	303
—	UCX18	UC315 à UC316	⅞-18UNF	303
—	UCX20	UC317 à UC319	⅝-18UNF	477
—	—	UC320	⅝-18UNF	520

Désignations des roulements de base	Désignations des vis de blocage	Couples de serrage en lbf·inch (max.)
AS201 à 205	No.10-32UNF	30
AS206	¼-28UNF	39
AS207	¼-28UNF	43
AS208	⅝-24UNF	60

### 9.2.2 Montage du palier à serrage par collier excentrique

Contrairement au montage par vis de blocage, l'arbre et la bague intérieure sont fixés ensemble en serrant le collier excentrique dans le sens de rotation de l'arbre. La bague intérieure ne se déforme ainsi que rarement. Cependant, ce système de montage n'est pas recommandé à des applications où le sens de rotation est parfois inversé.

Directives pour le montage :

- 1) S'assurer que le support sur lequel est monté le palier est adapté aux conditions de fonctionnement (rigidité, surface plate, etc.)
- 2) S'assurer que le bout de l'arbre soit ébavuré et que le bout de la vis dans le collier excentrique ne dépasse pas dans l'alésage du collier. (figure 9.8).

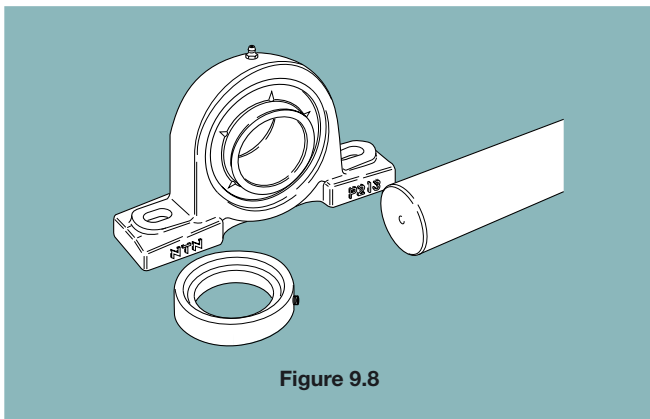


Figure 9.8

- 3) Monter avec précaution le palier sur son support.
- 4) Déterminer la position relative du palier et de l'arbre afin que le palier ne soit soumis à aucune poussée axiale, puis insérer le collier excentrique. (figure 9.9)

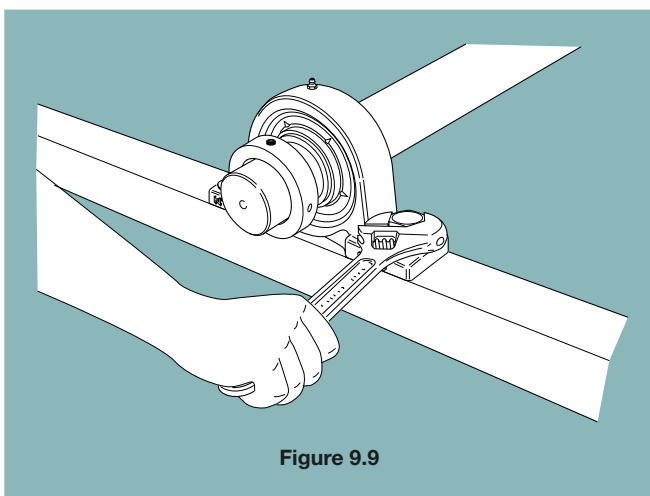


Figure 9.9

- 5) Ajuster l'arête circulaire excentrique de la bague intérieure dans la rainure circulaire excentrique du collier, et serrer en tournant le collier avec la main et dans la direction de l'arbre. (figure 9.10)

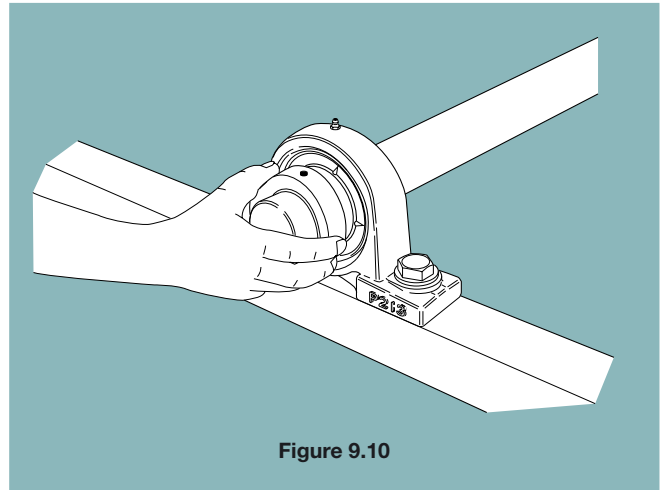


Figure 9.10

- 6) Engager un poinçon dans le trou borgne se trouvant sur la périphérie du collier excentrique et le frapper afin que le collier tourne dans le sens de rotation de l'arbre. (voir figure 9.11)

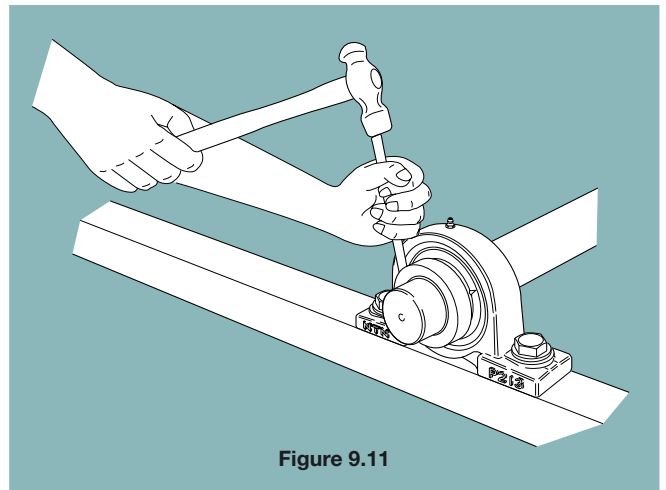


Figure 9.11

- 7) Fixer la vis de blocage du collier excentrique sur l'arbre. Les couples de serrage recommandés sont donnés dans le tableau 9.3.

**Tableau 9.3 : Couples de serrage recommandés pour les vis de blocage du collier excentrique**

A) Dimensions métriques, pour alésage métrique

Désignations des roulements			Désignations des vis de blocage	Couples de serrage en N·m (max.)
—	UEL204 à UEL205	AEL201 à AEL205	M 6×0.75× 8	7.8
UEL303 à UEL307	UEL206	AEL206	M 8×1 ×10	9.8
—	UEL207	AEL207	M10×1.25×12	11.7
—	UEL208 à UEL210	AEL208	M10×1.25×12	15.6
—	UEL211	—	M10×1.25×12	19.6
UEL308 à UEL312	UEL212 à UEL215	—	M10×1.25×12	29.4
UEL313 à UEL314	—	—	M12×1.5 ×13	34.3
UEL315 à UEL317	—	—	M16×1.5 ×18	53.9
UEL318 à UEL320	—	—	M20×1.5 ×25	78.4

B) Cotes pouces, pour alésage en pouces.

Désignations des roulements de base			Désignations des vis de blocage	Couples de serrage en lbf·inch (max.)
—	UEL204 à UEL205	AEL201 à AEL205	¼-28UNF	69
UEL303 à UEL307	UEL206	AEL206	⅝-24UNF	86
—	UEL207	AEL207	⅜-24UNF	104
—	UEL208 à UEL210	AEL208	⅜-24UNF	138
—	UEL211	—	⅜-24UNF	173
UEL308 à UEL312	UEL212 à UEL215	—	⅜-24UNF	260
UEL313 à UEL314	—	—	½-20UNF	350
UEL315 à UEL317	—	—	⅝-18UNF	520
UEL318 à UEL328	—	—	¾-16UNF	700

### 9.2.3 Montage du palier à serrage par manchon conique

Lorsqu'on utilise un serrage par manchon conique, il n'y a pas de risque de perte de serrage lorsque l'ensemble est soumis à des impacts ou des vibrations. De plus, des arbres cylindriques h9 peuvent être utilisés dans toutes sortes de conditions de fonctionnement, excepté les fortes charges axiales.

Pour monter le palier à serrage par manchon conique, il faut suivre les étapes suivantes :

- 1) Ajuster la position du manchon de manière à ce que la partie filetée soit au centre du roulement. Pour faciliter le montage du manchon sur l'arbre, l'ouverture du manchon peut être agrandie grâce à un tournevis ou un outil similaire. Le manchon doit être positionné de manière à ce que l'écrou se trouve du côté opposé de la poulie, etc., pour faciliter la manipulation. (figure 9.12)

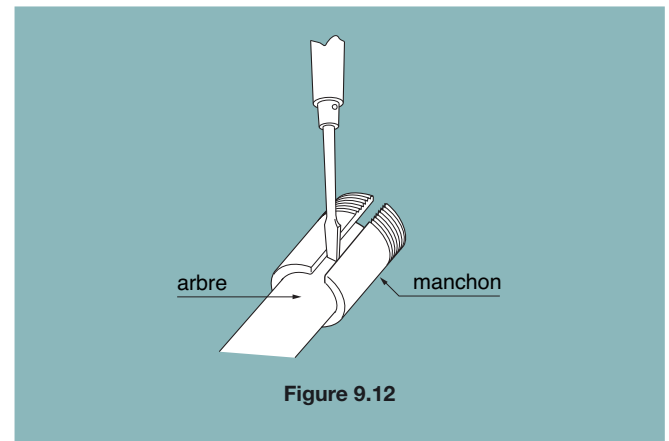


Figure 9.12

- 2) Placer le palier en orientant correctement l'alésage conique sur le manchon, et placer un manchon cylindrique contre la face du côté écrou de la bague intérieure. Il faut frapper légèrement le manchon sur toute sa périphérie, comme le montre la figure 9.13, jusqu'à ce qu'il y ait un contact ferme entre le roulement et le manchon de serrage.

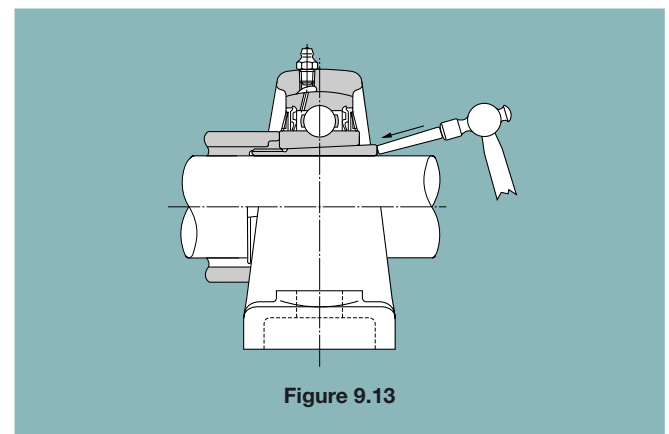


Figure 9.13

- 3) Insérer la rondelle et serrer entièrement l'écrou à la main.
- 4) Appliquer un outil (ou un tournevis) sur la tête de l'écrou et le frapper avec un marteau. L'écrou doit tourner de 60° à 90°.  
Faire attention à ne pas toucher le déflecteur rotatif. Il faut également veiller à ne pas trop serrer l'écrou, car celui-ci déformera la bague intérieure, pouvant provoquer échauffements et grippages.
- 5) Plier la languette de la rondelle, se trouvant devant une rainure de l'écrou. Ceci empêchera l'écrou de tourner. L'écrou ne doit pas être desserré pour l'aligner avec la languette de la rondelle.
- 6) Monter correctement le palier sur son bâti.

#### 9.2.4 Montage d'un palier avec couvercle d'étanchéité

Le montage et l'ajustement du palier est réalisé en suivant les mêmes étapes que pour les paliers standards. De plus, le montage des couvercles d'étanchéité ne pose pas de problème particulier, et ne nécessite pas d'outils spéciaux.

La méthode de montage d'un palier avec couvercle d'étanchéité est la suivante :

- 1) Ôter le couvercle d'étanchéité du palier. Le couvercle en tôle d'acier peut être retiré facilement à la main, mais en cas de difficulté en raison d'un serrage trop important, il faut insérer un tournevis ou un outil similaire avec un mouvement de torsion, comme le montre la figure 9.14.

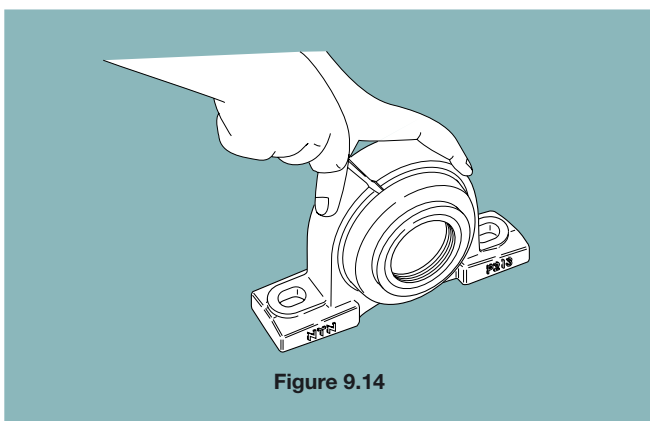


Figure 9.14

- 2) Pour augmenter l'étanchéité à la poussière et à l'eau, il faut entièrement remplir de graisse l'espace entre les deux lèvres de l'étanchéité en caoutchouc incorporée dans le couvercle, et ajouter de la graisse à l'intérieur du couvercle, en le remplissant d'un tiers. Pour cela, on utilise une graisse standard. (figure 9.15)

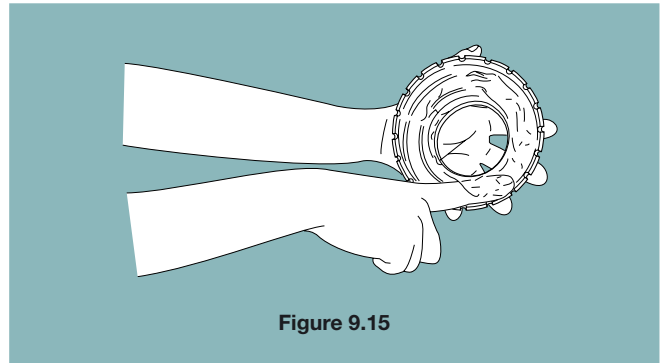


Figure 9.15

- 3) Passer l'un des deux couvercles d'étanchéité graissés le long de l'arbre, puis faire glisser le palier sur l'arbre et fixer la bague intérieure sur l'arbre, avant de serrer les boulons maintenant le palier. L'ordre de ces étapes est quelquefois inversé afin de faciliter le montage. Il est conseillé de chanfreiner le bout de l'arbre pour éviter d'endommager les lèvres de l'étanchéité.
- 4) Monter le couvercle d'étanchéité (qui a été passé le long de l'arbre); il faut veiller à ne pas frapper directement la surface du couvercle en acier avec un marteau en acier, mais insérer un bloc en résine synthétique ou en bois entre les deux. Il faut frapper le couvercle sur toute sa circonférence, jusqu'à ce qu'il soit calé fermement dans le palier. (figure 9.16)  
Le couvercle d'étanchéité en fonte est fixé avec trois vis.

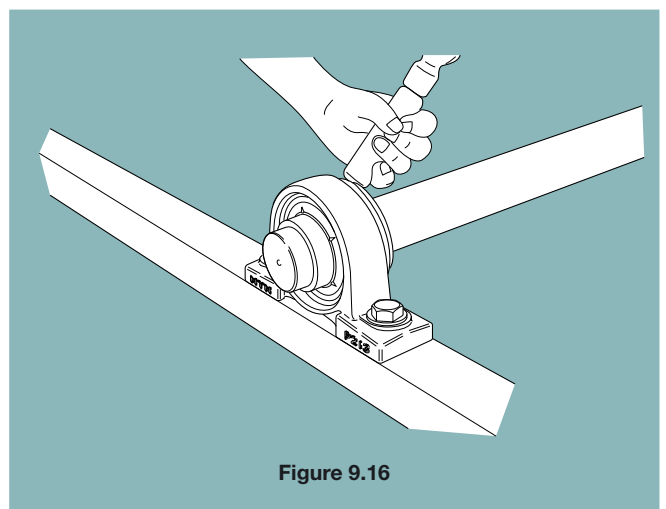


Figure 9.16

- 5) Graisser le deuxième couvercle d'étanchéité comme dans l'étape 2 et le passer le long de l'arbre. Dans le cas d'un couvercle borgne, la rainure du palier doit être remplie de graisse. (figure 9.15)
- 6) Monter le couvercle d'étanchéité dans la rainure du palier en utilisant la méthode décrite dans l'étape 4. (figure 9.17).

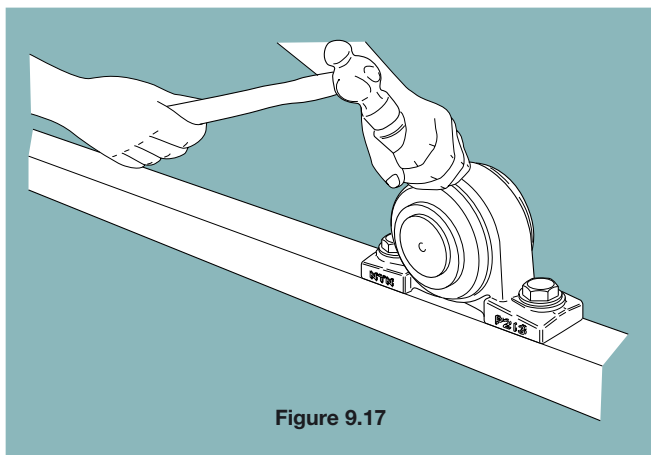


Figure 9.17

### 9.3. Essais

Afin de vérifier le montage des paliers, il est nécessaire d'effectuer des essais en rotation.

L'arbre ou le palier est tout d'abord mis en rotation à la main. Si cette opération ne révèle aucune anomalie, on peut démarrer à faible vitesse sans charge, et élever la vitesse progressivement jusqu'à la valeur nominale. Une rotation irrégulière, des claquements, des craquements, des chocs ou une élévation anormale de la température sont les signes d'une anomalie.

### 9.4 Contrôle pendant le fonctionnement

Bien que le palier NTN auto-lubrifié n'a pas besoin d'être regraissé pendant son utilisation, des contrôles périodiques sont nécessaires pour assurer un fonctionnement sûr des parties les plus importantes du palier. L'intervalle entre les contrôles varie en fonction du degré d'importance et le taux d'utilisation, mais il se fait habituellement toutes les deux semaines à un mois.

Comme l'intérieur du roulement ne peut être examiné qu'en retirant le déflecteur rotatif, l'étanchéité, etc., l'état du roulement doit être évalué en vérifiant, pendant le fonctionnement de la machine, la présence de vibrations, de bruits, de surchauffe du palier, etc.

### 9.5 Démontage du palier

S'il est nécessaire de démonter le palier de l'arbre en raison d'une anomalie, il faut adopter la méthode de montage du palier dans l'ordre inverse. Il faut alors être attentif aux points suivants :

- 1) Paliers à serrage par vis de blocage :

Si la vis de blocage dépasse l'alésage du roulement quand le palier est retiré de l'arbre, elle endommage l'arbre. C'est pourquoi il faut entièrement dévisser la vis.

- 2) Paliers à serrage par manchon :

Pour retirer un palier à serrage par manchon de l'arbre, il faut lever la languette de la rondelle, tourner l'écrou en le frappant avec un marteau. Il faut faire ceci sur toute la circonférence de l'écrou, jusqu'à ce que le manchon puisse être déplacé. (figure 9.18)

Si l'écrou est trop dévissé et que les filets ne sont que légèrement engagés, le frapper pour le retirer pourrait abîmer les filets.

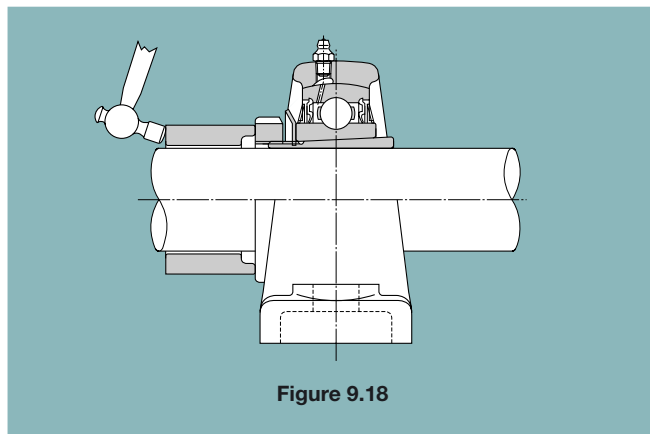


Figure 9.18

### 9.6 Interchangeabilité du roulement

Si le roulement du palier NTN a besoin d'être remplacé, il peut être démonté du palier. Le palier n'a pas besoin d'être remplacé puisqu'il est réutilisable.

Le roulement est remplacé en adoptant la méthode suivante: Il faut d'abord serrer le plus possible la vis de blocage. Autrement, elle risque de toucher le palier quand le roulement est incliné.

Ensuite, il faut insérer le manche d'un marteau ou d'un outil similaire dans l'alésage du roulement et le tourner. Il faut incliner le roulement d'un angle de 90°, et le retirer par les deux évidements du palier situés à l'arrière. Pour installer un nouveau roulement dans le palier, il faut suivre les mêmes étapes dans l'ordre inverse.

## Tableau Dimensionnel

	PAGE		PAGE
<b>Serrage par vis de blocage</b>			
Palier en fonte à semelle		Coulisseau-tendeur en tôle d'acier	
<b>UCP2</b> -----	46	<b>ASPT2</b> -----	173
<b>UCP3</b> -----	52	Coulisseau-tendeur en fonte	
<b>UCPX</b> -----	58	<b>UCT2</b> -----	328
<b>UCPL2</b> -----	62	Coulisseau-tendeur en acier profilé série L	
<b>UCHP2</b> -----	66	<b>UCL2</b> -----	330
<b>UCUP2</b> -----	70	Coulisseau-tendeur en acier profilé série M	
<b>ASPL2</b> -----	74	<b>UCM2</b> -----	331
Palier à semelle en tôle emboutie		<b>UCM3</b> -----	332
<b>ASPP2</b> -----	76	<b>Serrage par collier excentrique</b>	
<b>ASRPP2</b> -----	78	Palier en fonte à semelle	
Palier applique en fonte		<b>UELPL2</b> -----	174
<b>UCF2</b> -----	80	<b>UELHP2</b> -----	178
<b>UCF3</b> -----	86	<b>UELPL2</b> -----	184
<b>UCFX</b> -----	92	<b>UELHP2</b> -----	188
Palier applique en fonte avec épaulement de centrage		<b>UELUP2</b> -----	190
<b>UCFS3</b> -----	98	<b>AELPL2</b> -----	192
<b>UCFC2</b> -----	104	<b>JELPL2</b> -----	194
<b>UCFCX</b> -----	110	Palier à semelle en tôle emboutie	
Palier applique en fonte		<b>AELPP2</b> -----	196
<b>UCFL2</b> -----	116	<b>AELRPP2</b> -----	198
<b>UCFL3</b> -----	122	Palier applique en fonte	
<b>UCFLX</b> -----	128	<b>UELFU2</b> -----	200
<b>UCFA2</b> -----	130	<b>UELF2</b> -----	204
<b>UCFH2</b> -----	134	<b>UELF3</b> -----	208
<b>ASFD2</b> -----	138	Palier applique en fonte avec épaulement de centrage	
Palier applique en tôle emboutie		<b>UELFS3</b> -----	214
<b>ASPF2</b> -----	140	<b>UELFC2</b> -----	220
<b>ASRPF2</b> -----	142	Palier applique en fonte	
<b>ASPFL2</b> -----	144	<b>UELFLU2</b> -----	224
Tête de bielle en fonte		<b>UELFL2</b> -----	228
<b>UCHB2</b> -----	146	<b>UELFL3</b> -----	232
Coulisseau-tendeur en fonte		<b>AELFD2</b> -----	238
<b>UCT2</b> -----	150	<b>JELFD2</b> -----	239
<b>UCT3</b> -----	156	Palier applique en tôle emboutie	
<b>UCTX</b> -----	162	<b>AELPF2</b> -----	240
Frette cylindrique corps en fonte		<b>JELPF2</b> -----	242
<b>UCC2</b> -----	166	<b>AELRPF2</b> -----	244
<b>UCC3</b> -----	168	<b>AELPFL2</b> -----	246
<b>UCCX</b> -----	171	<b>JELPFL2</b> -----	247



	PAGE
Coulisseau-tendeur en fonte	
<b>UELT2</b> -----	248
<b>UELT3</b> -----	252
Frette cylindrique	
<b>UELC2</b> -----	258
<b>UELC3</b> -----	260
Coulisseau-tendeur en tôle d'acier	
<b>AELPT2</b> -----	264
<b>JELPT2</b> -----	264

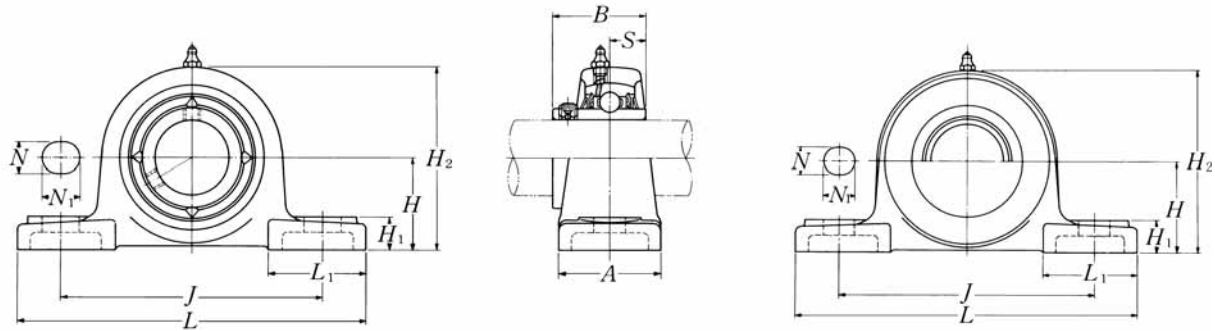
### Serrage par manchon

Palier en fonte à semelle	
<b>UKP2</b> -----	266
<b>UKP3</b> -----	270
<b>UKPX</b> -----	274
Palier applique en fonte	
<b>UKF2</b> -----	278
<b>UKF3</b> -----	282
<b>UKFX</b> -----	286
Palier applique en fonte avec épaulement de centrage	
<b>UKFS3</b> -----	290
<b>UKFC2</b> -----	294
<b>UKFCX</b> -----	298
Palier applique en fonte	
<b>UKFL2</b> -----	302
<b>UKFL3</b> -----	306
<b>UKFLX</b> -----	310
Coulisseau-tendeur en fonte	
<b>UKT2</b> -----	312
<b>UKT3</b> -----	316
<b>UKTX</b> -----	320
Frette cylindrique corps en fonte	
<b>UKC2</b> -----	324
<b>UKC3</b> -----	325
<b>UKCX</b> -----	327

### Roulements à billes

	PAGE
Serrage par vis de blocage	
<b>UC2</b> -----	334
<b>UC3</b> -----	340
<b>UCX</b> -----	346
<b>AS2</b> -----	350
<b>AR2</b> -----	352
Serrage par collier excentrique	
<b>UEL2</b> -----	354
<b>UEL3</b> -----	358
<b>AEL2</b> -----	364
<b>JEL2</b> -----	366
<b>REL2</b> -----	368
Serrage par manchon	
<b>UK2</b> -----	372
<b>UK3</b> -----	376
<b>UKX</b> -----	380
Autres roulements	
<b>UCS2</b> -----	384
<b>UCS3</b> -----	388
<b>ASS2</b> -----	394
<b>UELS2</b> -----	396
<b>UELS3</b> -----	400
<b>AELS2</b> -----	406
<b>JELS2</b> -----	408
<b>CS2</b> -----	410
Roulements pour machines agricoles -----	412

Palier en fonte à semelle  
Serrage par vis de blocage

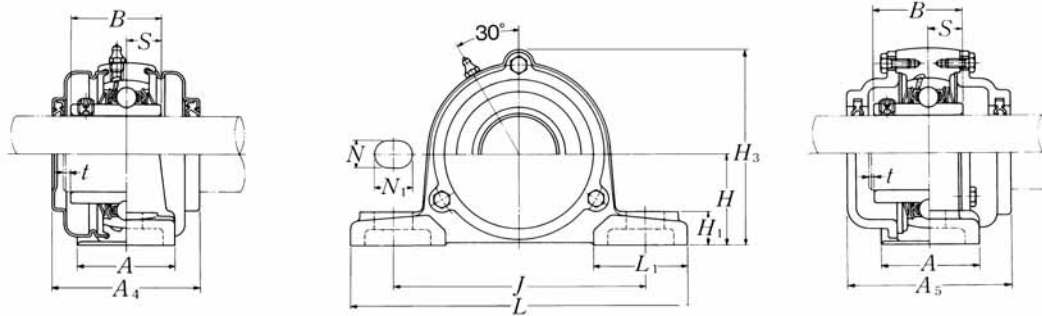


Série avec couvercle d'étanchéité en tôle emboutie  
Traversant : **S-UCP...D1**  
Borgne : **SM-UCP...D1**

Dia- mètre d'arbre mm pouces	Désignation du palier complet <sup>1)</sup>	Dimensions											Taille de boulon mm pouces	Désignation du roulement
		mm					pouces							
		H	L	J	A	N	N <sub>1</sub>	H <sub>1</sub>	H <sub>2</sub>	L <sub>1</sub>	B	S		
<b>12</b> 1/2	<b>UCP201D1</b> <b>UCP201-008D1</b>	30.2 1 3/16	127 5	95 3 3/4	38 1 1/2	13 1/2	16 5/8	14 9/16	62 2 7/16	42 1 21/32	31 1.2205	12.7 0.500	M10 3/8	UC201D1 UC201-008D1
<b>15</b> 9/16 5/8	<b>UCP202D1</b> <b>UCP202-009D1</b> <b>UCP202-010D1</b>	30.2 1 3/16	127 5	95 3 3/4	38 1 1/2	13 1/2	16 5/8	14 9/16	62 2 7/16	42 1 21/32	31 1.2205	12.7 0.500	M10 3/8	UC202D1 UC202-009D1 UC202-010D1
<b>17</b> 1 1/16	<b>UCP203D1</b> <b>UCP203-011D1</b>	30.2 1 3/16	127 5	95 3 3/4	38 1 1/2	13 1/2	16 5/8	14 9/16	62 2 7/16	42 1 21/32	31 1.2205	12.7 0.500	M10 3/8	UC203D1 UC203-011D1
<b>20</b> 3/4	<b>UCP204D1</b> <b>UCP204-012D1</b>	33.3 1 5/16	127 5	95 3 3/4	38 1 1/2	13 1/2	16 5/8	14 9/16	65 2 9/16	42 1 21/32	31 1.2205	12.7 0.500	M10 3/8	UC204D1 UC204-012D1
<b>25</b> 1 3/16 7/8 1 5/16 1	<b>UCP205D1</b> <b>UCP205-013D1</b> <b>UCP205-014D1</b> <b>UCP205-015D1</b> <b>UCP205-100D1</b>	36.5 1 7/16	140 5 1/2	105 4 1/8	38 1 1/2	13 1/2	16 5/8	15 19/32	71 2 25/32	42 1 21/32	34.1 1.3425	14.3 0.563	M10 3/8	UC205D1 UC205-013D1 UC205-014D1 UC205-015D1 UC205-100D1
<b>30</b> 1 1/16 1 1/8 1 3/16 1 1/4	<b>UCP206D1</b> <b>UCP206-101D1</b> <b>UCP206-102D1</b> <b>UCP206-103D1</b> <b>UCP206-104D1</b>	42.9 1 11/16	165 6 1/2	121 4 3/4	48 1 7/8	17 2 1/32	20 2 5/32	17 2 1/32	83 3 9/32	54 2 1/8	38.1 1.5000	15.9 0.626	M14 1/2	UC206D1 UC206-101D1 UC206-102D1 UC206-103D1 UC206-104D1
<b>35</b> 1 1/4 1 5/16 1 3/8 1 7/16	<b>UCP207D1</b> <b>UCP207-104D1</b> <b>UCP207-105D1</b> <b>UCP207-106D1</b> <b>UCP207-107D1</b>	47.6 1 7/8	167 6 9/16	127 5	48 1 7/8	17 2 1/32	20 2 5/32	18 2 3/32	93 3 21/32	54 2 1/8	42.9 1.6890	17.5 0.689	M14 1/2	UC207D1 UC207-104D1 UC207-105D1 UC207-106D1 UC207-107D1
<b>40</b> 1 1/2 1 9/16	<b>UCP208D1</b> <b>UCP208-108D1</b> <b>UCP208-109D1</b>	49.2 1 15/16	184 7 1/4	137 5 13/32	54 2 1/8	17 2 1/32	20 2 5/32	18 2 3/32	98 3 27/32	52 2 1/16	49.2 1.9370	19 0.748	M14 1/2	UC208D1 UC208-108D1 UC208-109D1
<b>45</b> 1 5/8 1 11/16 1 3/4	<b>UCP209D1</b> <b>UCP209-110D1</b> <b>UCP209-111D1</b> <b>UCP209-112D1</b>	54 2 1/8	190 7 15/32	146 5 3/4	54 2 1/8	17 2 1/32	20 2 5/32	20 2 5/32	106 4 3/16	60 2 3/8	49.2 1.9370	19 0.748	M14 1/2	UC209D1 UC209-110D1 UC209-111D1 UC209-112D1

Remarque : 1) Ces désignations représentent des séries relubrifiables. Pour une série sans entretien, ôter le suffixe « D1 » de la référence.

Note : Veuillez vous reporter à la page 25 pour la taille du graisseur.



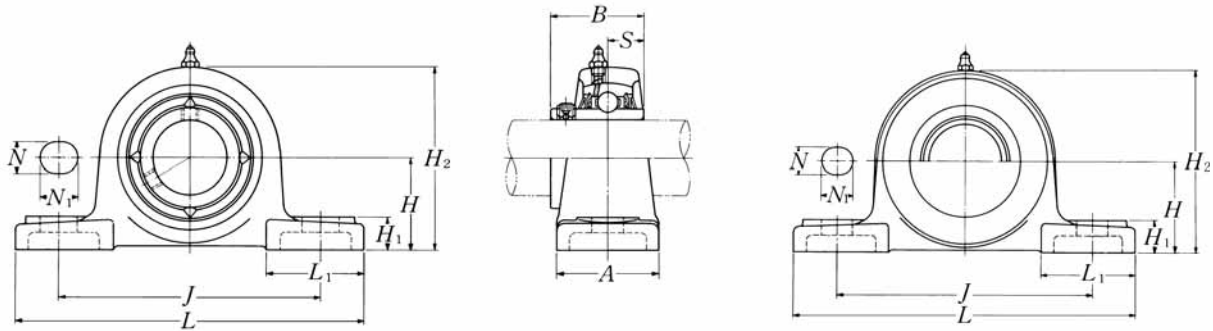
## Série avec couvercle d'étanchéité en fonte

Traversant : C-UCP...D1

Borgne : CM-UCP...D1

Désignation du palier seul	Désignation du palier avec couvercle en tôle emboutie	Désignation du palier avec couvercle en fonte	Dimensions				Poids		
			t max.	mm A <sub>4</sub>	pouces H <sub>3</sub>	A <sub>5</sub>	kg UCP	kg S(SM)	lb C(CM)
P203D1	<b>S(SM)-UCP201D1</b>	<b>C(CM)-UCP201D1</b>	2	51	67	62	0.7	0.7	1.0
P203D1	<b>S(SM)-UCP201-008D1</b>	<b>C(CM)-UCP201-008D1</b>	5/64	2	2 1/64	27/16	1.5	1.5	2.2
P203D1	<b>S(SM)-UCP202D1</b>	<b>C(CM)-UCP202D1</b>	2	51	67	62	0.7	0.7	1.0
P203D1	<b>S(SM)-UCP202-009D1</b>	<b>C(CM)-UCP202-009D1</b>	5/64	2	2 1/64	27/16	1.5	1.5	2.2
P203D1	<b>S(SM)-UCP202-010D1</b>	<b>C(CM)-UCP202-010D1</b>							
P203D1	<b>S(SM)-UCP203D1</b>	<b>C(CM)-UCP203D1</b>	2	51	67	62	0.7	0.7	1.0
P203D1	<b>S(SM)-UCP203-011D1</b>	<b>C(CM)-UCP203-011D1</b>	5/64	2	2 1/64	27/16	1.5	1.5	2.2
P204D1	<b>S(SM)-UCP204D1</b>	<b>C(CM)-UCP204D1</b>	2	51	70	62	0.7	0.7	1.0
P204D1	<b>S(SM)-UCP204-012D1</b>	<b>C(CM)-UCP204-012D1</b>	5/64	2	2 3/4	27/16	1.5	1.5	2.2
P205D1	<b>S(SM)-UCP205D1</b>	<b>C(CM)-UCP205D1</b>	2	57	76	70	0.8	0.9	1.2
P205D1	<b>S(SM)-UCP205-013D1</b>	<b>C(CM)-UCP205-013D1</b>							
P205D1	<b>S(SM)-UCP205-014D1</b>	<b>C(CM)-UCP205-014D1</b>	5/64	2 1/4	3	2 3/4	1.8	2.0	2.6
P205D1	<b>S(SM)-UCP205-015D1</b>	<b>C(CM)-UCP205-015D1</b>							
P205D1	<b>S(SM)-UCP205-100D1</b>	<b>C(CM)-UCP205-100D1</b>							
P206D1	<b>S(SM)-UCP206D1</b>	<b>C(CM)-UCP206D1</b>	2	62	88	75	1.3	1.4	1.9
P206D1	<b>S(SM)-UCP206-101D1</b>	<b>C(CM)-UCP206-101D1</b>							
P206D1	<b>S(SM)-UCP206-102D1</b>	<b>C(CM)-UCP206-102D1</b>	5/64	27/16	3 1/32	2 1/16	2.9	3.1	4.2
P206D1	<b>S(SM)-UCP206-103D1</b>	<b>C(CM)-UCP206-103D1</b>							
P206D1	—	—							
P207D1	<b>S(SM)-UCP207D1</b>	<b>C(CM)-UCP207D1</b>	3	72	99	80	1.6	1.7	2.3
P207D1	<b>S(SM)-UCP207-104D1</b>	<b>C(CM)-UCP207-104D1</b>							
P207D1	<b>S(SM)-UCP207-105D1</b>	<b>C(CM)-UCP207-105D1</b>	1/8	2 26/32	3 28/32	3 5/32	3.5	3.7	5.1
P207D1	<b>S(SM)-UCP207-106D1</b>	<b>C(CM)-UCP207-106D1</b>							
P207D1	—	—							
P208D1	<b>S(SM)-UCP208D1</b>	<b>C(CM)-UCP208D1</b>	3	82	105	90	1.9	2.1	3.2
P208D1	<b>S(SM)-UCP208-108D1</b>	<b>C(CM)-UCP208-108D1</b>	1/8	3 7/32	4 1/8	3 19/32	4.2	4.6	7.1
P208D1	<b>S(SM)-UCP208-109D1</b>	<b>C(CM)-UCP208-109D1</b>							
P209D1	<b>S(SM)-UCP209D1</b>	<b>C(CM)-UCP209D1</b>	3	82	113	95	2.2	2.4	3.5
P209D1	<b>S(SM)-UCP209-110D1</b>	<b>C(CM)-UCP209-110D1</b>							
P209D1	<b>S(SM)-UCP209-111D1</b>	<b>C(CM)-UCP209-111D1</b>	1/8	3 7/32	4 7/16	3 3/4	4.9	5.3	7.7
P209D1	<b>S(SM)-UCP209-112D1</b>	<b>C(CM)-UCP209-112D1</b>							

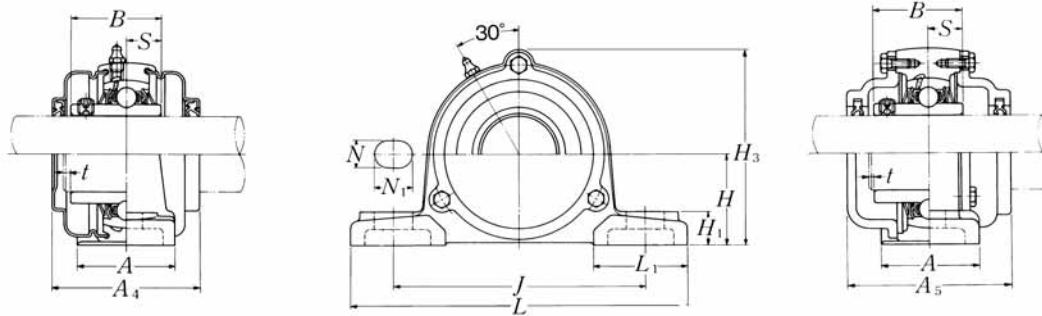
Palier en fonte à semelle  
Serrage par vis de blocage



Série avec couvercle d'étanchéité en tôle emboutie  
Traversant : **S-UCP...D1**  
Borgne : **SM-UCP...D1**

Dia- mètre d'arbre mm pouces	Désignation du palier complet <sup>1)</sup>	Dimensions											Taille de boulon mm pouces	Désignation du roulement
		mm					pouces							
		H	L	J	A	N	N <sub>1</sub>	H <sub>1</sub>	H <sub>2</sub>	L <sub>1</sub>	B	S		
<b>50</b> 1 <sup>13</sup> / <sub>16</sub> <b>1</b> <sup>7</sup> / <sub>8</sub> 1 <sup>15</sup> / <sub>16</sub> <b>2</b>	<b>UCP210D1</b> <b>UCP210-113D1</b> <b>UCP210-114D1</b> <b>UCP210-115D1</b> <b>UCP210-200D1</b>	57.2 2 <sup>1</sup> / <sub>4</sub>	206 8 <sup>1</sup> / <sub>8</sub>	159 6 <sup>1</sup> / <sub>4</sub>	60 2 <sup>3</sup> / <sub>8</sub>	20 25 <sup>1</sup> / <sub>32</sub>	23 29 <sup>1</sup> / <sub>32</sub>	21 13 <sup>1</sup> / <sub>16</sub>	114 4 <sup>1</sup> / <sub>2</sub>	65 2 <sup>9</sup> / <sub>16</sub>	51.6 2.0315	19 0.748	M16 5 <sup>8</sup> / <sub>16</sub>	<b>UC210D1</b> UC210-113D1 UC210-114D1 UC210-115D1 UC210-200D1
<b>55</b> <b>2</b> 2 <sup>1</sup> / <sub>16</sub> 2 <sup>1</sup> / <sub>8</sub> 2 <sup>3</sup> / <sub>16</sub>	<b>UCP211D1</b> <b>UCP211-200D1</b> <b>UCP211-201D1</b> <b>UCP211-202D1</b> <b>UCP211-203D1</b>	63.5 2 <sup>1</sup> / <sub>2</sub>	219 8 <sup>5</sup> / <sub>8</sub>	171 6 <sup>23</sup> / <sub>32</sub>	60 2 <sup>3</sup> / <sub>8</sub>	20 25 <sup>1</sup> / <sub>32</sub>	23 29 <sup>1</sup> / <sub>32</sub>	23 29 <sup>1</sup> / <sub>32</sub>	126 4 <sup>31</sup> / <sub>32</sub>	65 2 <sup>9</sup> / <sub>16</sub>	55.6 2.1890	22.2 0.874	M16 5 <sup>8</sup> / <sub>16</sub>	<b>UC211D1</b> UC211-200D1 UC211-201D1 UC211-202D1 UC211-203D1
<b>60</b> 2 <sup>1</sup> / <sub>4</sub> 2 <sup>5</sup> / <sub>16</sub> 2 <sup>3</sup> / <sub>8</sub> 2 <sup>7</sup> / <sub>16</sub>	<b>UCP212D1</b> <b>UCP212-204D1</b> <b>UCP212-205D1</b> <b>UCP212-206D1</b> <b>UCP212-207D1</b>	69.8 2 <sup>3</sup> / <sub>4</sub>	241 9 <sup>1</sup> / <sub>2</sub>	184 7 <sup>1</sup> / <sub>4</sub>	70 2 <sup>3</sup> / <sub>4</sub>	20 25 <sup>1</sup> / <sub>32</sub>	23 29 <sup>1</sup> / <sub>32</sub>	25 3 <sup>1</sup> / <sub>32</sub>	138 5 <sup>7</sup> / <sub>16</sub>	70 2 <sup>3</sup> / <sub>4</sub>	65.1 2.5630	25.4 1.000	M16 5 <sup>8</sup> / <sub>16</sub>	<b>UC212D1</b> UC212-204D1 UC212-205D1 UC212-206D1 UC212-207D1
<b>65</b> 2 <sup>1</sup> / <sub>2</sub> 2 <sup>9</sup> / <sub>16</sub>	<b>UCP213D1</b> <b>UCP213-208D1</b> <b>UCP213-209D1</b>	76.2 3	265 10 <sup>7</sup> / <sub>16</sub>	203 8	70 2 <sup>3</sup> / <sub>4</sub>	25 3 <sup>1</sup> / <sub>32</sub>	28 1 <sup>3</sup> / <sub>32</sub>	27 1 <sup>1</sup> / <sub>16</sub>	151 5 <sup>15</sup> / <sub>16</sub>	77 3 <sup>1</sup> / <sub>32</sub>	65.1 2.5630	25.4 1.000	M20 3 <sup>4</sup> / <sub>16</sub>	<b>UC213D1</b> UC213-208D1 UC213-209D1
<b>70</b> 2 <sup>5</sup> / <sub>8</sub> 2 <sup>11</sup> / <sub>16</sub> 2 <sup>3</sup> / <sub>4</sub>	<b>UCP214D1</b> <b>UCP214-210D1</b> <b>UCP214-211D1</b> <b>UCP214-212D1</b>	79.4 3 <sup>1</sup> / <sub>8</sub>	266 10 <sup>15</sup> / <sub>32</sub>	210 8 <sup>9</sup> / <sub>32</sub>	72 2 <sup>27</sup> / <sub>32</sub>	25 3 <sup>1</sup> / <sub>32</sub>	28 1 <sup>3</sup> / <sub>32</sub>	27 1 <sup>1</sup> / <sub>16</sub>	157 6 <sup>3</sup> / <sub>16</sub>	77 3 <sup>1</sup> / <sub>32</sub>	74.6 2.9370	30.2 1.189	M20 3 <sup>4</sup> / <sub>16</sub>	<b>UC214D1</b> UC214-210D1 UC214-211D1 UC214-212D1
<b>75</b> 2 <sup>13</sup> / <sub>16</sub> 2 <sup>7</sup> / <sub>8</sub> 2 <sup>15</sup> / <sub>16</sub> <b>3</b>	<b>UCP215D1</b> <b>UCP215-213D1</b> <b>UCP215-214D1</b> <b>UCP215-215D1</b> <b>UCP215-300D1</b>	82.6 3 <sup>1</sup> / <sub>4</sub>	275 10 <sup>13</sup> / <sub>16</sub>	217 8 <sup>17</sup> / <sub>32</sub>	74 2 <sup>29</sup> / <sub>32</sub>	25 3 <sup>1</sup> / <sub>32</sub>	28 1 <sup>3</sup> / <sub>32</sub>	28 1 <sup>3</sup> / <sub>32</sub>	163 6 <sup>13</sup> / <sub>32</sub>	80 3 <sup>5</sup> / <sub>32</sub>	77.8 3.0630	33.3 1.311	M20 3 <sup>4</sup> / <sub>16</sub>	<b>UC215D1</b> UC215-213D1 UC215-214D1 UC215-215D1 UC215-300D1
<b>80</b> 3 <sup>1</sup> / <sub>16</sub> 3 <sup>3</sup> / <sub>8</sub> 3 <sup>3</sup> / <sub>16</sub>	<b>UCP216D1</b> <b>UCP216-301D1</b> <b>UCP216-302D1</b> <b>UCP216-303D1</b>	88.9 3 <sup>1</sup> / <sub>2</sub>	292 11 <sup>1</sup> / <sub>2</sub>	232 9 <sup>1</sup> / <sub>8</sub>	78 3 <sup>1</sup> / <sub>16</sub>	25 3 <sup>1</sup> / <sub>32</sub>	28 1 <sup>3</sup> / <sub>32</sub>	30 1 <sup>3</sup> / <sub>16</sub>	175 6 <sup>7</sup> / <sub>8</sub>	85 3 <sup>11</sup> / <sub>32</sub>	82.6 3.2520	33.3 1.311	M20 3 <sup>4</sup> / <sub>16</sub>	<b>UC216D1</b> UC216-301D1 UC216-302D1 UC216-303D1

Remarque : 1) Ces désignations représentent des séries relubrifiables. Pour une série sans entretien, ôter le suffixe « D1 » de la référence.  
Note : Veuillez vous reporter à la page 25 pour la taille du graisseur.



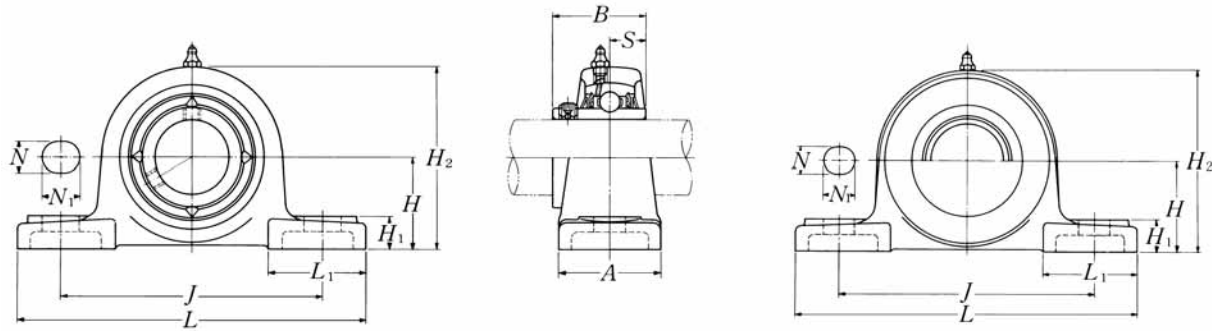
## Série avec couvercle d'étanchéité en fonte

Traversant : C-UCP...D1

Borgne : CM-UCP...D1

Désignation du palier seul	Désignation du palier avec couvercle en tôle emboutie	Désignation du palier avec couvercle en fonte	Dimensions				Poids		
			t max.	mm A <sub>4</sub>	pouces H <sub>3</sub>	A <sub>5</sub>	UCP	kg S(SM)	lb C(CM)
P210D1	<b>S(SM)-UCP210D1</b>	<b>C(CM)-UCP210D1</b>	3	87	119	100	2.6	2.8	4.3
P210D1	<b>S(SM)-UCP210-113D1</b>	<b>C(CM)-UCP210-113D1</b>	1/8	37/16	411/16	315/16	5.7	6.2	9.5
P210D1	<b>S(SM)-UCP210-114D1</b>	<b>C(CM)-UCP210-114D1</b>							
P210D1	<b>S(SM)-UCP210-115D1</b>	<b>C(CM)-UCP210-115D1</b>							
P210D1	—	—							
P211D1	<b>S(SM)-UCP211D1</b>	<b>C(CM)-UCP211D1</b>	4	92	130	100	3.3	3.6	5.2
P211D1	<b>S(SM)-UCP211-200D1</b>	<b>C(CM)-UCP211-200D1</b>	5/32	35/8	51/8	315/16	7.3	7.9	11
P211D1	<b>S(SM)-UCP211-201D1</b>	<b>C(CM)-UCP211-201D1</b>							
P211D1	<b>S(SM)-UCP211-202D1</b>	<b>C(CM)-UCP211-202D1</b>							
P211D1	<b>S(SM)-UCP211-203D1</b>	<b>C(CM)-UCP211-203D1</b>							
P212D1	<b>S(SM)-UCP212D1</b>	<b>C(CM)-UCP212D1</b>	4	102	143	115	4.6	5.0	6.7
P212D1	<b>S(SM)-UCP212-204D1</b>	<b>C(CM)-UCP212-204D1</b>	5/32	41/32	55/8	417/32	10	11	15
P212D1	<b>S(SM)-UCP212-205D1</b>	<b>C(CM)-UCP212-205D1</b>							
P212D1	<b>S(SM)-UCP212-206D1</b>	<b>C(CM)-UCP212-206D1</b>							
P212D1	—	—							
P213D1	<b>S(SM)-UCP213D1</b>	<b>C(CM)-UCP213D1</b>	4	107	155	120	5.9	6.3	7.8
P213D1	<b>S(SM)-UCP213-208D1</b>	<b>C(CM)-UCP213-208D1</b>	5/32	47/32	63/32	423/32	13	14	17
P213D1	<b>S(SM)-UCP213-209D1</b>	<b>C(CM)-UCP213-209D1</b>							
P214D1	—	<b>C(CM)-UCP214D1</b>	4	—	162	135	6.6	—	9.3
P214D1		<b>C(CM)-UCP214-210D1</b>	5/32	—	63/8	55/16	15	—	21
P214D1		<b>C(CM)-UCP214-211D1</b>							
P214D1		<b>C(CM)-UCP214-212D1</b>							
P215D1	—	<b>C(CM)-UCP215D1</b>	4	—	168	135	7.4	—	11
P215D1		<b>C(CM)-UCP215-213D1</b>	5/32	—	65/8	55/16	16	—	24
P215D1		<b>C(CM)-UCP215-214D1</b>							
P215D1		<b>C(CM)-UCP215-215D1</b>							
P215D1		<b>C(CM)-UCP215-300D1</b>							
P216D1	—	<b>C(CM)-UCP216D1</b>	4	—	181	145	9.0	—	13
P216D1		<b>C(CM)-UCP216-301D1</b>	5/32	—	71/8	523/32	20	—	29
P216D1		<b>C(CM)-UCP216-302D1</b>							
P216D1		<b>C(CM)-UCP216-303D1</b>							

**Palier en fonte à semelle**  
**Serrage par vis de blocage**



**Série avec couvercle d'étanchéité en tôle emboutie**

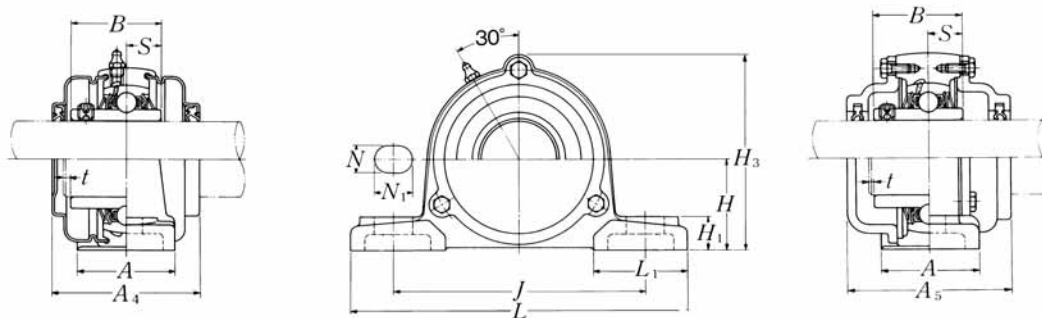
Traversant : **S-UCP...D1**

Borgne : **SM-UCP...D1**

Dia- mètre d'arbre mm pouces	Désignation du palier complet <sup>1)</sup>	Dimensions											Taille de boulon mm pouces	Désignation du roulement
		mm					pouces							
		H	L	J	A	N	N <sub>1</sub>	H <sub>1</sub>	H <sub>2</sub>	L <sub>1</sub>	B	S		
<b>85</b> 3¼	<b>UCP217D1</b> <b>UCP217-304D1</b>	95.2	310	247	83	25	28	32	187	85	85.7	34.1	M20	UC217D1 UC217-304D1
<b>3<sup>5</sup>/<sub>16</sub></b> <b>3<sup>7</sup>/<sub>16</sub></b>	<b>UCP217-305D1</b> <b>UCP217-307D1</b>	3¾	12 <sup>7</sup> / <sub>32</sub>	9 <sup>23</sup> / <sub>32</sub>	3 <sup>9</sup> / <sub>32</sub>	3 <sup>1</sup> / <sub>32</sub>	1 <sup>3</sup> / <sub>32</sub>	1¼	7 <sup>3</sup> / <sub>8</sub>	3 <sup>11</sup> / <sub>32</sub>	3.3740	1.343	¾	UC217-305D1 UC217-307D1
<b>90</b> 3½	<b>UCP218D1</b> <b>UCP218-308D1</b>	101.6	327	262	88	27	30	33	200	90	96	39.7	M22	UC218D1 UC218-308D1
		4	12 <sup>7</sup> / <sub>8</sub>	10 <sup>5</sup> / <sub>16</sub>	3 <sup>15</sup> / <sub>32</sub>	1 <sup>1</sup> / <sub>16</sub>	1 <sup>3</sup> / <sub>16</sub>	1 <sup>5</sup> / <sub>16</sub>	7 <sup>7</sup> / <sub>8</sub>	3 <sup>17</sup> / <sub>32</sub>	3.7795	1.563	7/8	

Remarque : 1) Ces désignations représentent des séries relubrifiables. Pour une série sans entretien, ôter le suffixe « D1 » de la référence.

Note : Veuillez vous reporter à la page 25 pour la taille du graisseur.



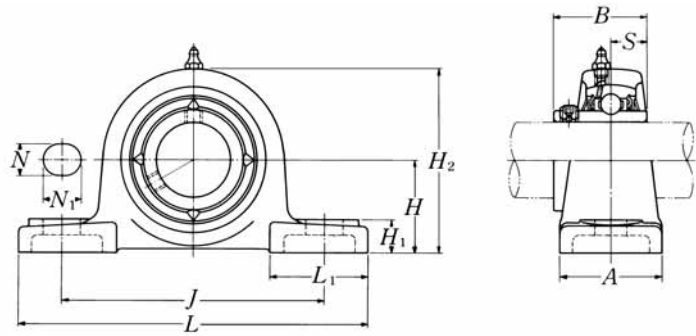
**Série avec couvercle d'étanchéité en fonte**

Traversant : **C-UCP...D1**

Borgne : **CM-UCP...D1**

Désignation du palier seul	Désignation du palier avec couvercle en tôle emboutie	Désignation du palier avec couvercle en fonte	Dimensions				Poids		
			$t$ max.	mm $A_4$	pouces $H_3$	$A_5$	kg	lb	
							UCP	S(SM)	C(CM)
P217D1	—	<b>C(CM)-UCP217D1</b>	5	—	191	155	11	—	15
P217D1	—	<b>C(CM)-UCP217-304D1</b>							
P217D1	—	<b>C(CM)-UCP217-305D1</b>	$1\frac{3}{64}$	—	$7\frac{17}{32}$	$6\frac{3}{32}$	24	—	33
P217D1	—	<b>C(CM)-UCP217-307D1</b>							
P218D1	—	<b>C(CM)-UCP218D1</b>	5	—	204	165	13	—	18
P218D1	—	<b>C(CM)-UCP218-308D1</b>	$1\frac{3}{64}$	—	$8\frac{1}{32}$	$6\frac{1}{2}$	29	—	40

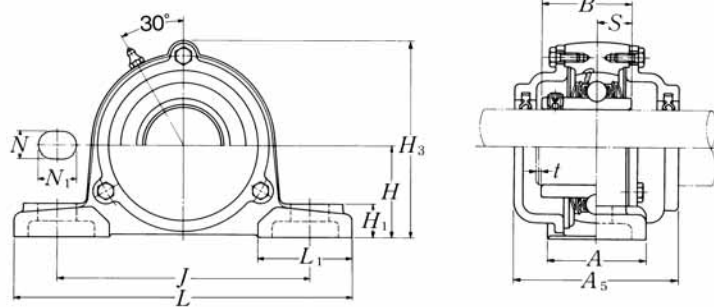
**Palier en fonte à semelle**  
**Serrage par vis de blocage**



Dia- mètre d'arbre mm pouces	Désignation du palier complet <sup>1)</sup>	Dimensions											Taille de boulon mm pouces	Désignation du roulement
		mm					pouces							
		H	L	J	A	N	N <sub>1</sub>	H <sub>1</sub>	H <sub>2</sub>	L <sub>1</sub>	B	S		
<b>25</b> 1 <sup>3</sup> / <sub>16</sub> 7 <sup>7</sup> / <sub>8</sub> 1 <sup>5</sup> / <sub>16</sub> <b>1</b>	<b>UCP305D1</b> <b>UCP305-013D1</b> <b>UCP305-014D1</b> <b>UCP305-015D1</b> <b>UCP305-100D1</b>	45	175	132	45	17	20	15	85	54	38	15	M14	<b>UC305D1</b> UC305-013D1 UC305-014D1 UC305-015D1 UC305-100D1
<b>30</b> 1 <sup>1</sup> / <sub>16</sub> 1 <sup>1</sup> / <sub>8</sub> 1 <sup>3</sup> / <sub>16</sub>	<b>UCP306D1</b> <b>UCP306-101D1</b> <b>UCP306-102D1</b> <b>UCP306-103D1</b>	50	180	140	50	17	20	18	95	54	43	17	M14	<b>UC306D1</b> UC306-101D1 UC306-102D1 UC306-103D1
<b>35</b> 1 <sup>1</sup> / <sub>4</sub> 1 <sup>5</sup> / <sub>16</sub> 1 <sup>3</sup> / <sub>8</sub> 1 <sup>7</sup> / <sub>16</sub>	<b>UCP307D1</b> <b>UCP307-104D1</b> <b>UCP307-105D1</b> <b>UCP307-106D1</b> <b>UCP307-107D1</b>	56	210	160	56	17	25	20	106	60	48	19	M14	<b>UC307D1</b> UC307-104D1 UC307-105D1 UC307-106D1 UC307-107D1
<b>40</b> 1 <sup>1</sup> / <sub>2</sub> 1 <sup>9</sup> / <sub>16</sub>	<b>UCP308D1</b> <b>UCP308-108D1</b> <b>UCP308-109D1</b>	60	220	170	60	17	27	22	116	60	52	19	M14	<b>UC308D1</b> UC308-108D1 UC308-109D1
<b>45</b> 1 <sup>5</sup> / <sub>8</sub> 1 <sup>11</sup> / <sub>16</sub> 1 <sup>3</sup> / <sub>4</sub>	<b>UCP309D1</b> <b>UCP309-110D1</b> <b>UCP309-111D1</b> <b>UCP309-112D1</b>	67	245	190	67	20	30	24	129	65	57	22	M16	<b>UC309D1</b> UC309-110D1 UC309-111D1 UC309-112D1
<b>50</b> 1 <sup>13</sup> / <sub>16</sub> 1 <sup>7</sup> / <sub>8</sub> 1 <sup>15</sup> / <sub>16</sub>	<b>UCP310D1</b> <b>UCP310-113D1</b> <b>UCP310-114D1</b> <b>UCP310-115D1</b>	75	275	212	75	20	35	27	143	75	61	22	M16	<b>UC310D1</b> UC310-113D1 UC310-114D1 UC310-115D1
<b>55</b> <b>2</b> 2 <sup>1</sup> / <sub>16</sub> 2 <sup>1</sup> / <sub>8</sub> 2 <sup>3</sup> / <sub>16</sub>	<b>UCP311D1</b> <b>UCP311-200D1</b> <b>UCP311-201D1</b> <b>UCP311-202D1</b> <b>UCP311-203D1</b>	80	310	236	80	20	38	30	154	85	66	25	M16	<b>UC311D1</b> UC311-200D1 UC311-201D1 UC311-202D1 UC311-203D1

Remarque : 1) Ces désignations représentent des séries relubrifiables. Pour une série sans entretien, ôter le suffixe « D1 » de la référence.  
Note : Veuillez vous reporter à la page 25 pour la taille du graisseur.





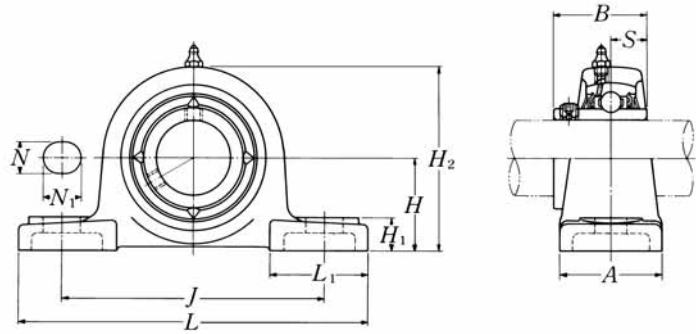
Série avec couvercle d'étanchéité en fonte

Traversant : C-UCP...D1

Borgne : CM-UCP...D1

Désignation du palier seul	Désignation du palier avec couvercle en fonte	Dimensions			Poids	
		mm	pouces		kg	lb
		t max.	H <sub>3</sub>	A <sub>5</sub>	UCP	C(CM)
P305D1	<b>C(CM)-UCP305D1</b>	2	91	80	1.4	2.2
P305D1	<b>C(CM)-UCP305-013D1</b>					
P305D1	<b>C(CM)-UCP305-014D1</b>	5/64	3 <sup>19</sup> / <sub>32</sub>	3 <sup>5</sup> / <sub>32</sub>	3.1	4.9
P305D1	<b>C(CM)-UCP305-015D1</b>					
P305D1	<b>C(CM)-UCP305-100D1</b>					
P306D1	<b>C(CM)-UCP306D1</b>	2	105	85	1.8	2.7
P306D1	<b>C(CM)-UCP306-101D1</b>					
P306D1	<b>C(CM)-UCP306-102D1</b>	5/64	4 <sup>1</sup> / <sub>8</sub>	3 <sup>11</sup> / <sub>32</sub>	4.0	6.0
P306D1	<b>C(CM)-UCP306-103D1</b>					
P307D1	<b>C(CM)-UCP307D1</b>	3	115	95	2.8	3.5
P307D1	<b>C(CM)-UCP307-104D1</b>					
P307D1	<b>C(CM)-UCP307-105D1</b>	1/8	4 <sup>17</sup> / <sub>32</sub>	3 <sup>3</sup> / <sub>4</sub>	6.2	7.7
P307D1	<b>C(CM)-UCP307-106D1</b>					
P307D1	<b>C(CM)-UCP307-107D1</b>					
P308D1	<b>C(CM)-UCP308D1</b>	3	125	105	3.0	4.5
P308D1	<b>C(CM)-UCP308-108D1</b>	1/8	4 <sup>29</sup> / <sub>32</sub>	4 <sup>1</sup> / <sub>8</sub>	6.6	9.9
P308D1	<b>C(CM)-UCP308-109D1</b>					
P309D1	<b>C(CM)-UCP309D1</b>	3	140	110	4.1	6.1
P309D1	<b>C(CM)-UCP309-110D1</b>					
P309D1	<b>C(CM)-UCP309-111D1</b>	1/8	5 <sup>1</sup> / <sub>2</sub>	4 <sup>11</sup> / <sub>32</sub>	9.0	13
P309D1	<b>C(CM)-UCP309-112D1</b>					
P310D1	<b>C(CM)-UCP310D1</b>	3	156	120	5.8	8.4
P310D1	<b>C(CM)-UCP310-113D1</b>					
P310D1	<b>C(CM)-UCP310-114D1</b>	1/8	6 <sup>5</sup> / <sub>32</sub>	4 <sup>23</sup> / <sub>32</sub>	13	19
P310D1	<b>C(CM)-UCP310-115D1</b>					
P311D1	<b>C(CM)-UCP311D1</b>	4	166	125	7.4	9.7
P311D1	<b>C(CM)-UCP311-200D1</b>					
P311D1	<b>C(CM)-UCP311-201D1</b>	5/32	6 <sup>17</sup> / <sub>32</sub>	4 <sup>29</sup> / <sub>32</sub>	16	21
P311D1	<b>C(CM)-UCP311-202D1</b>					
P311D1	<b>C(CM)-UCP311-203D1</b>					

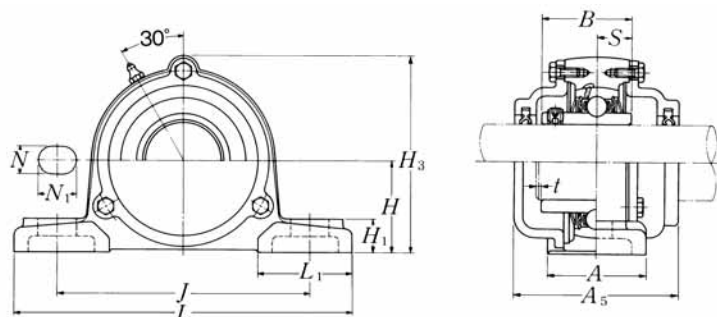
**Palier en fonte à semelle**  
**Serrage par vis de blocage**



Dia- mètre d'arbre mm pouces	Désignation du palier complet <sup>1)</sup>	Dimensions											Taille de boulon mm pouces	Désignation du roulement
		mm					pouces							
		H	L	J	A	N	N <sub>1</sub>	H <sub>1</sub>	H <sub>2</sub>	L <sub>1</sub>	B	S		
<b>60</b> 2¼ 2⅝ 2¾ 2⅞	<b>UCP312D1</b> <b>UCP312-204D1</b> <b>UCP312-205D1</b> <b>UCP312-206D1</b> <b>UCP312-207D1</b>	85 3⅜	330 13	250 9⅞	85 3⅜	25 3⅜	38 1½	32 1¼	165 6½	95 3¾	71 2.7953	26 1.024	M20 ¾	<b>UC312D1</b> UC312-204D1 UC312-205D1 UC312-206D1 UC312-207D1
<b>65</b> 2½ 2⅞	<b>UCP313D1</b> <b>UCP313-208D1</b> <b>UCP313-209D1</b>	90 3⅝	340 13⅞	260 10¼	90 3⅞	25 3⅜	38 1½	33 1⅝	176 6⅝	105 4⅞	75 2.9528	30 1.181	M20 ¾	<b>UC313D1</b> UC313-208D1 UC313-209D1
<b>70</b> 2⅝ 2⅞ 2¾	<b>UCP314D1</b> <b>UCP314-210D1</b> <b>UCP314-211D1</b> <b>UCP314-212D1</b>	95 3⅞	360 14⅞	280 11⅞	90 3⅞	27 1⅞	40 1⅞	35 1⅝	187 7⅞	105 4⅞	78 3.0709	33 1.299	M22 ⅞	<b>UC314D1</b> UC314-210D1 UC314-211D1 UC314-212D1
<b>75</b> 2⅞ 2⅞ 2⅞ 3	<b>UCP315D1</b> <b>UCP315-213D1</b> <b>UCP315-214D1</b> <b>UCP315-215D1</b> <b>UCP315-300D1</b>	100 3⅞	380 14⅞	290 11⅞	100 3⅞	27 1⅞	40 1⅞	35 1⅝	198 7⅝	110 4⅞	82 3.2283	32 1.260	M22 ⅞	<b>UC315D1</b> UC315-213D1 UC315-214D1 UC315-215D1 UC315-300D1
<b>80</b> 3⅞ 3⅞ 3⅞	<b>UCP316D1</b> <b>UCP316-301D1</b> <b>UCP316-302D1</b> <b>UCP316-303D1</b>	106 4⅞	400 15¾	300 11⅞	110 4⅞	27 1⅞	40 1⅞	40 1⅞	210 8⅞	110 4⅞	86 3.3858	34 1.339	M22 ⅞	<b>UC316D1</b> UC316-301D1 UC316-302D1 UC316-303D1
<b>85</b> 3¼ 3⅞ 3⅞	<b>UCP317D1</b> <b>UCP317-304D1</b> <b>UCP317-305D1</b> <b>UCP317-307D1</b>	112 4⅞	420 16⅞	320 12⅞	110 4⅞	33 1⅞	45 1⅞	40 1⅞	220 8⅞	120 4⅞	96 3.7795	40 1.575	M27 1	<b>UC317D1</b> UC317-304D1 UC317-305D1 UC317-307D1
<b>90</b> 3⅞ 3½	<b>UCP318D1</b> <b>UCP318-307D1</b> <b>UCP318-308D1</b>	118 4⅞	430 16⅞	330 13	110 4⅞	33 1⅞	45 1⅞	45 1⅞	235 9¼	120 4⅞	96 3.7795	40 1.575	M27 1	<b>UC318D1</b> UC318-307D1 UC318-308D1

Remarque : 1) Ces désignations représentent des séries relubrifiables. Pour une série sans entretien, ôter le suffixe « D1 » de la référence.

Note : Veuillez vous reporter à la page 25 pour la taille du graisseur.



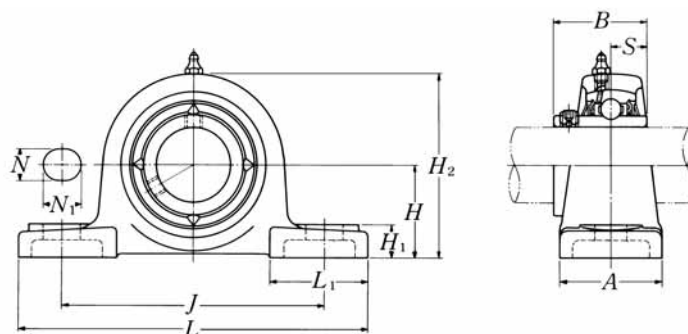
Série avec couvercle d'étanchéité en fonte

Traversant : C-UCP...D1

Borgne : CM-UCP...D1

Désignation du palier seul	Désignation du palier avec couvercle en fonte	Dimensions			Poids	
		mm	pouces		kg	lb
		t max.	H <sub>3</sub>	A <sub>5</sub>	UCP	C(CM)
P312D1	<b>C(CM)-UCP312D1</b>	4	179	135	9.4	12
P312D1	<b>C(CM)-UCP312-204D1</b>					
P312D1	<b>C(CM)-UCP312-205D1</b>	5/32	7 1/16	5 5/16	21	26
P312D1	<b>C(CM)-UCP312-206D1</b>					
P312D1	<b>C(CM)-UCP312-207D1</b>					
P313D1	<b>C(CM)-UCP313D1</b>	4	190	140	10	15
P313D1	<b>C(CM)-UCP313-208D1</b>					
P313D1	<b>C(CM)-UCP313-209D1</b>	5/32	7 15/32	5 1/2	22	33
P314D1	<b>C(CM)-UCP314D1</b>	4	200	140	12	16
P314D1	<b>C(CM)-UCP314-210D1</b>					
P314D1	<b>C(CM)-UCP314-211D1</b>	5/32	7 7/8	5 1/2	26	35
P314D1	<b>C(CM)-UCP314-212D1</b>					
P315D1	<b>C(CM)-UCP315D1</b>	4	210	150	14	20
P315D1	<b>C(CM)-UCP315-213D1</b>					
P315D1	<b>C(CM)-UCP315-214D1</b>					
P315D1	<b>C(CM)-UCP315-215D1</b>	5/32	8 9/32	5 29/32	31	44
P315D1	<b>C(CM)-UCP315-300D1</b>					
P316D1	<b>C(CM)-UCP316D1</b>	4	221	155	18	23
P316D1	<b>C(CM)-UCP316-301D1</b>					
P316D1	<b>C(CM)-UCP316-302D1</b>	5/32	8 11/16	6 3/32	40	51
P316D1	<b>C(CM)-UCP316-303D1</b>					
P317D1	<b>C(CM)-UCP317D1</b>	5	235	170	20	27
P317D1	<b>C(CM)-UCP317-304D1</b>					
P317D1	<b>C(CM)-UCP317-305D1</b>	13/64	9 1/4	6 11/16	44	60
P317D1	<b>C(CM)-UCP317-307D1</b>					
P318D1	<b>C(CM)-UCP318D1</b>	5	246	170	24	30
P318D1	<b>C(CM)-UCP318-307D1</b>					
P318D1	<b>C(CM)-UCP318-308D1</b>	13/64	9 11/16	6 11/16	53	66

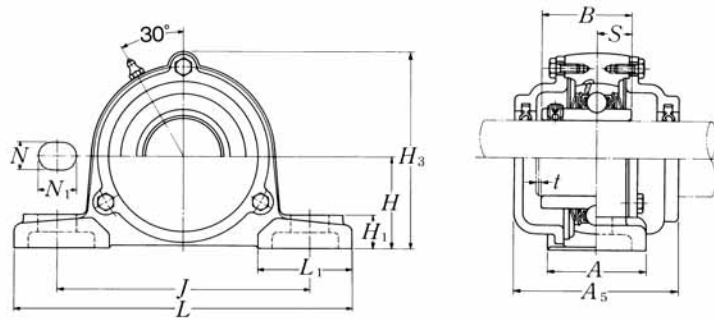
**Palier en fonte à semelle**  
**Serrage par vis de blocage**



Dia- mètre d'arbre mm pouces	Désignation du palier complet <sup>1)</sup>	Dimensions											Taille de boulon mm pouces	Désignation du roulement
		mm					pouces							
		H	L	J	A	N	N <sub>1</sub>	H <sub>1</sub>	H <sub>2</sub>	L <sub>1</sub>	B	S		
<b>95</b> 3 <sup>5</sup> / <sub>8</sub> 3 <sup>11</sup> / <sub>16</sub> 3 <sup>3</sup> / <sub>4</sub>	<b>UCP319D1</b> <b>UCP319-310D1</b> <b>UCP319-311D1</b> <b>UCP319-312D1</b>	125	470	360	120	36	50	45	250	125	103	41	M30	UC319D1 UC319-310D1 UC319-311D1 UC319-312D1
		4 <sup>59</sup> / <sub>64</sub>	18 <sup>1</sup> / <sub>2</sub>	14 <sup>3</sup> / <sub>16</sub>	4 <sup>23</sup> / <sub>32</sub>	1 <sup>13</sup> / <sub>32</sub>	1 <sup>31</sup> / <sub>32</sub>	1 <sup>25</sup> / <sub>32</sub>	9 <sup>27</sup> / <sub>32</sub>	4 <sup>29</sup> / <sub>32</sub>	4.0551	1.614	1 <sup>1</sup> / <sub>8</sub>	
<b>100</b> 3 <sup>13</sup> / <sub>16</sub> 3 <sup>7</sup> / <sub>8</sub> 3 <sup>15</sup> / <sub>16</sub> 4	<b>UCP320D1</b> <b>UCP320-313D1</b> <b>UCP320-314D1</b> <b>UCP320-315D1</b> <b>UCP320-400D1</b>	140	490	380	120	36	50	50	275	130	108	42	M30	UC320D1 UC320-313D1 UC320-314D1 UC320-315D1 UC320-400D1
		5 <sup>33</sup> / <sub>64</sub>	19 <sup>9</sup> / <sub>32</sub>	14 <sup>31</sup> / <sub>32</sub>	4 <sup>23</sup> / <sub>32</sub>	1 <sup>13</sup> / <sub>32</sub>	1 <sup>31</sup> / <sub>32</sub>	1 <sup>31</sup> / <sub>32</sub>	10 <sup>13</sup> / <sub>16</sub>	5 <sup>1</sup> / <sub>8</sub>	4.2520	1.654	1 <sup>1</sup> / <sub>8</sub>	
<b>105</b>	<b>UCP321D1</b>	140	490	380	120	36	50	50	280	130	112	44	M30	UC321D1
<b>110</b>	<b>UCP322D1</b>	150	520	400	140	40	55	55	300	135	117	46	M33	UC322D1
<b>120</b>	<b>UCP324D1</b>	160	570	450	140	40	55	65	320	140	126	51	M33	UC324D1
<b>130</b>	<b>UCP326D1</b>	180	600	480	140	40	55	75	355	140	135	54	M33	UC326D1
<b>140</b>	<b>UCP328D1</b>	200	620	500	140	40	55	75	390	140	145	59	M33	UC328D1

Remarque : 1) Ces désignations représentent des séries relubrifiables. Pour une série sans entretien, ôter le suffixe « D1 » de la référence.

Note : Veuillez vous reporter à la page 25 pour la taille du graisseur.



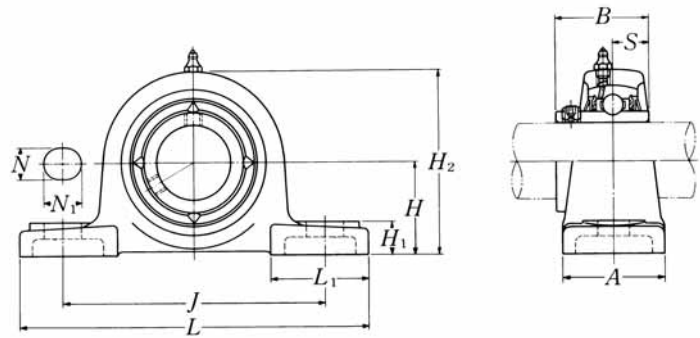
**Série avec couvercle d'étanchéité en fonte**

Traversant : **C-UCP...D1**

Borgne : **CM-UCP...D1**

Désignation du palier seul	Désignation du palier avec couvercle en fonte	Dimensions			Poids	
		mm	pouces		kg	lb
		$t_{\text{max.}}$	$H_3$	$A_5$	UCP	C(CM)
P319D1	<b>C(CM)-UCP319D1</b>	5	258	180	29	38
P319D1	<b>C(CM)-UCP319-310D1</b>					
P319D1	<b>C(CM)-UCP319-311D1</b>	$1\frac{3}{64}$	$10\frac{5}{32}$	$7\frac{3}{32}$	64	84
P319D1	<b>C(CM)-UCP319-312D1</b>					
P320D1	<b>C(CM)-UCP320D1</b>	5	283	190	35	46
P320D1	<b>C(CM)-UCP320-313D1</b>					
P320D1	<b>C(CM)-UCP320-314D1</b>	$1\frac{3}{64}$	$11\frac{5}{32}$	$7\frac{15}{32}$	77	101
P320D1	<b>C(CM)-UCP320-315D1</b>					
P320D1	<b>C(CM)-UCP320-400D1</b>					
P321D1	<b>C(CM)-UCP321D1</b>	5	290	195	35	51
P322D1	<b>C(CM)-UCP322D1</b>	5	313	200	45	59
P324D1	<b>C(CM)-UCP324D1</b>	5	335	215	55	69
P326D1	<b>C(CM)-UCP326D1</b>	6	375	225	72	92
P328D1	<b>C(CM)-UCP328D1</b>	6	407	235	89	112

**Palier en fonte à semelle**  
**Serrage par vis de blocage**



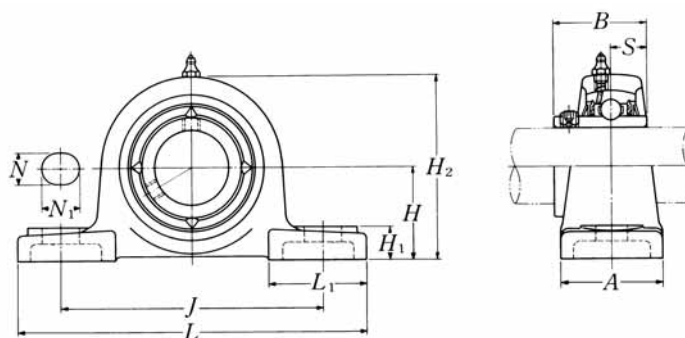
Dia- mètre d'arbre mm pouces	Désignation du palier complet <sup>1)</sup>	Dimensions											Taille de boulon mm pouces	Désignation du roulement
		mm					pouces							
		H	L	J	A	N	N <sub>1</sub>	H <sub>1</sub>	H <sub>2</sub>	L <sub>1</sub>	B	S		
<b>25</b> 13/16 7/8 15/16 <b>1</b>	<b>UCPX05D1</b> <b>UCPX05-013D1</b> <b>UCPX05-014D1</b> <b>UCPX05-015D1</b> <b>UCPX05-100D1</b>	44.4 1 3/4	159 6 1/4	119 4 11/16	51 2	17 2 1/32	20 25/32	18 23/32	85 3 11/32	50 1 31/32	38.1 1.5000	15.9 0.626	M14 1/2	<b>UCX05D1</b> UCX05-013D1 UCX05-014D1 UCX05-015D1 UCX05-100D1
<b>30</b> 1 1/16 1 1/8 1 3/16 1 1/4	<b>UCPX06D1</b> <b>UCPX06-101D1</b> <b>UCPX06-102D1</b> <b>UCPX06-103D1</b> <b>UCPX06-104D1</b>	47.6 1 7/8	175 6 7/8	127 5	57 2 1/4	17 2 1/32	20 25/32	20 25/32	93 3 21/32	54 2 1/8	42.9 1.6890	17.5 0.689	M14 1/2	<b>UCX06D1</b> UCX06-101D1 UCX06-102D1 UCX06-103D1 UC207-104D1
<b>35</b> 1 5/16 1 3/8 1 7/16	<b>UCPX07D1</b> <b>UCPX07-105D1</b> <b>UCPX07-106D1</b> <b>UCPX07-107D1</b>	54 2 1/8	203 8	144 5 21/32	57 2 1/4	17 2 1/32	20 25/32	21 13/16	105 4 1/8	60 2 3/8	49.2 1.9370	19 0.748	M14 1/2	<b>UCX07D1</b> UCX07-105D1 UCX07-106D1 UCX07-107D1
<b>40</b> 1 1/2 1 9/16	<b>UCPX08D1</b> <b>UCPX08-108D1</b> <b>UCPX08-109D1</b>	58.7 2 5/16	222 8 3/4	156 6 5/32	67 2 5/8	20 25/32	23 29/32	26 1 1/32	111 4 3/8	65 2 9/16	49.2 1.9370	19 0.748	M16 5/8	<b>UCX08D1</b> UCX08-108D1 UCX08-109D1
<b>45</b> 1 5/8 1 11/16 1 3/4 1 13/16	<b>UCPX09D1</b> <b>UCPX09-110D1</b> <b>UCPX09-111D1</b> <b>UCPX09-112D1</b> <b>UCPX09-113D1</b>	58.7 2 5/16	222 8 3/4	156 6 5/32	67 2 5/8	20 25/32	23 29/32	26 1 1/32	116 4 9/16	65 2 9/16	51.6 2.0315	19 0.748	M16 5/8	<b>UCX09D1</b> UCX09-110D1 UCX09-111D1 UCX09-112D1 UC210-113D1
<b>50</b> 1 7/8 1 15/16 2	<b>UCPX10D1</b> <b>UCPX10-114D1</b> <b>UCPX10-115D1</b> <b>UCPX10-200D1</b>	63.5 2 1/2	241 9 1/2	171 6 23/32	73 2 7/8	20 25/32	23 29/32	27 1 1/16	126 4 31/32	70 2 3/4	55.6 2.1890	22.2 0.874	M16 5/8	<b>UCX10D1</b> UCX10-114D1 UCX10-115D1 UC211-200D1
<b>55</b> 2 1/16 2 1/8 2 3/16 2 1/4 2 5/16	<b>UCPX11D1</b> <b>UCPX11-201D1</b> <b>UCPX11-202D1</b> <b>UCPX11-203D1</b> <b>UCPX11-204D1</b> <b>UCPX11-205D1</b>	69.8 2 3/4	260 10 1/4	184 7 1/4	79 3 1/8	25 3 1/32	28 1 3/32	30 1 3/16	137 5 13/32	75 2 15/16	65.1 2.5630	25.4 1.000	M20 3/4	<b>UCX11D1</b> UCX11-201D1 UCX11-202D1 UCX11-203D1 UC212-204D1 UC212-205D1

Remarque : 1) Ces désignations représentent des séries relubrifiables. Pour une série sans entretien, ôter le suffixe « D1 » de la référence.

Note : Veuillez vous reporter à la page 25 pour la taille du graisseur.

Désignation du palier seul	Poids	
	kg	lb
PX05D1	1.5	
PX05D1		
PX05D1	3.3	
PX05D1		
PX05D1		
PX06D1	2.0	
PX06D1		
PX06D1	4.4	
PX06D1		
PX06D1		
PX07D1	2.6	
PX07D1		
PX07D1	5.7	
PX07D1		
PX08D1	3.3	
PX08D1	7.3	
PX08D1		
PX09D1	3.3	
PX09D1		
PX09D1	7.3	
PX09D1		
PX09D1		
PX10D1	4.3	
PX10D1		
PX10D1	9.5	
PX10D1		
PX11D1	5.7	
PX11D1		
PX11D1		
PX11D1	13	
PX11D1		
PX11D1		

Palier en fonte à semelle  
Serrage par vis de blocage



Dia- mètre d'arbre mm pouces	Désignation du palier complet <sup>1)</sup>	Dimensions											Taille de boulon mm pouces	Désignation du roulement
		mm					pouces							
		H	L	J	A	N	N <sub>1</sub>	H <sub>1</sub>	H <sub>2</sub>	L <sub>1</sub>	B	S		
<b>60</b> 2 <sup>3</sup> / <sub>16</sub> 2 <sup>7</sup> / <sub>16</sub>	<b>UCPX12D1</b> <b>UCPX12-206D1</b> <b>UCPX12-207D1</b>	76.2 3	286 11 <sup>1</sup> / <sub>4</sub>	203 8	83 3 <sup>3</sup> / <sub>32</sub>	25 3 <sup>1</sup> / <sub>32</sub>	28 1 <sup>3</sup> / <sub>32</sub>	33 1 <sup>5</sup> / <sub>16</sub>	151 5 <sup>15</sup> / <sub>16</sub>	80 3 <sup>3</sup> / <sub>32</sub>	65.1 2.5630	25.4 1.000	M20 3/4	UCX12D1 UCX12-206D1 UCX12-207D1
<b>65</b> 2 <sup>1</sup> / <sub>2</sub> 2 <sup>9</sup> / <sub>16</sub>	<b>UCPX13D1</b> <b>UCPX13-208D1</b> <b>UCPX13-209D1</b>	76.2 3	286 11 <sup>1</sup> / <sub>4</sub>	203 8	83 3 <sup>3</sup> / <sub>32</sub>	25 3 <sup>1</sup> / <sub>32</sub>	28 1 <sup>3</sup> / <sub>32</sub>	33 1 <sup>5</sup> / <sub>16</sub>	154 6 <sup>1</sup> / <sub>16</sub>	80 3 <sup>3</sup> / <sub>32</sub>	74.6 2.9370	30.2 1.189	M20 3/4	UCX13D1 UCX13-208D1 UCX13-209D1
<b>70</b> 2 <sup>5</sup> / <sub>16</sub> 2 <sup>11</sup> / <sub>16</sub> 2 <sup>3</sup> / <sub>4</sub>	<b>UCPX14D1</b> <b>UCPX14-210D1</b> <b>UCPX14-211D1</b> <b>UCPX14-212D1</b>	88.9 3 <sup>1</sup> / <sub>2</sub>	330 13	229 9 <sup>1</sup> / <sub>32</sub>	89 3 <sup>1</sup> / <sub>2</sub>	27 1 <sup>1</sup> / <sub>16</sub>	30 1 <sup>3</sup> / <sub>16</sub>	35 1 <sup>3</sup> / <sub>8</sub>	170 6 <sup>11</sup> / <sub>16</sub>	95 3 <sup>3</sup> / <sub>4</sub>	77.8 3.0630	33.3 1.311	M22 7/8	UCX14D1 UCX14-210D1 UCX14-211D1 UCX14-212D1
<b>75</b> 2 <sup>13</sup> / <sub>16</sub> 2 <sup>7</sup> / <sub>8</sub> 2 <sup>15</sup> / <sub>16</sub> 3	<b>UCPX15D1</b> <b>UCPX15-213D1</b> <b>UCPX15-214D1</b> <b>UCPX15-215D1</b> <b>UCPX15-300D1</b>	88.9 3 <sup>1</sup> / <sub>2</sub>	330 13	229 9 <sup>1</sup> / <sub>32</sub>	89 3 <sup>1</sup> / <sub>2</sub>	27 1 <sup>1</sup> / <sub>16</sub>	30 1 <sup>3</sup> / <sub>16</sub>	35 1 <sup>3</sup> / <sub>8</sub>	175 6 <sup>7</sup> / <sub>8</sub>	95 3 <sup>3</sup> / <sub>4</sub>	82.6 3.2520	33.3 1.311	M22 7/8	UCX15D1 UCX15-213D1 UCX15-214D1 UCX15-215D1 UCX15-300D1
<b>80</b> 3 <sup>1</sup> / <sub>16</sub> 3 <sup>1</sup> / <sub>8</sub> 3 <sup>3</sup> / <sub>16</sub> 3 <sup>1</sup> / <sub>4</sub>	<b>UCPX16D1</b> <b>UCPX16-301D1</b> <b>UCPX16-302D1</b> <b>UCPX16-303D1</b> <b>UCPX16-304D1</b>	101.6 4	381 15	283 11 <sup>5</sup> / <sub>32</sub>	102 4 <sup>1</sup> / <sub>32</sub>	27 1 <sup>1</sup> / <sub>16</sub>	30 1 <sup>3</sup> / <sub>16</sub>	40 1 <sup>9</sup> / <sub>16</sub>	194 7 <sup>7</sup> / <sub>8</sub>	110 4 <sup>11</sup> / <sub>32</sub>	85.7 3.3740	34.1 1.343	M22 7/8	UCX16D1 UCX16-301D1 UCX16-302D1 UCX16-303D1 UC217-304D1
<b>85</b> 3 <sup>5</sup> / <sub>16</sub> 3 <sup>7</sup> / <sub>16</sub>	<b>UCPX17D1</b> <b>UCPX17-305D1</b> <b>UCPX17-307D1</b>	101.6 4	381 15	283 11 <sup>5</sup> / <sub>32</sub>	102 4 <sup>1</sup> / <sub>32</sub>	27 1 <sup>1</sup> / <sub>16</sub>	30 1 <sup>3</sup> / <sub>16</sub>	40 1 <sup>9</sup> / <sub>16</sub>	200 7 <sup>7</sup> / <sub>8</sub>	110 4 <sup>11</sup> / <sub>32</sub>	96 3.7795	39.7 1.563	M22 7/8	UCX17D1 UCX17-305D1 UCX17-307D1
<b>90</b> 3 <sup>7</sup> / <sub>16</sub> 3 <sup>1</sup> / <sub>2</sub>	<b>UCPX18D1</b> <b>UCPX18-307D1</b> <b>UCPX18-308D1</b>	101.6 4	381 15	283 11 <sup>5</sup> / <sub>32</sub>	111 4 <sup>3</sup> / <sub>8</sub>	27 1 <sup>1</sup> / <sub>16</sub>	30 1 <sup>3</sup> / <sub>16</sub>	40 1 <sup>9</sup> / <sub>16</sub>	206 8 <sup>1</sup> / <sub>8</sub>	110 4 <sup>11</sup> / <sub>32</sub>	104 4.0945	42.9 1.689	M22 7/8	UCX18D1 UCX18-307D1 UCX18-308D1
<b>100</b> 3 <sup>13</sup> / <sub>16</sub> 3 <sup>7</sup> / <sub>8</sub> 3 <sup>15</sup> / <sub>16</sub> 4	<b>UCPX20D1</b> <b>UCPX20-313D1</b> <b>UCPX20-314D1</b> <b>UCPX20-315D1</b> <b>UCPX20-400D1</b>	127 5	432 17	337 13 <sup>9</sup> / <sub>32</sub>	121 4 <sup>3</sup> / <sub>4</sub>	33 1 <sup>5</sup> / <sub>16</sub>	36 1 <sup>11</sup> / <sub>32</sub>	45 1 <sup>25</sup> / <sub>32</sub>	244 9 <sup>9</sup> / <sub>32</sub>	125 4 <sup>29</sup> / <sub>32</sub>	117.5 4.6260	49.2 1.937	M27 1	UCX20D1 UCX20-313D1 UCX20-314D1 UCX20-315D1 UCX20-400D1

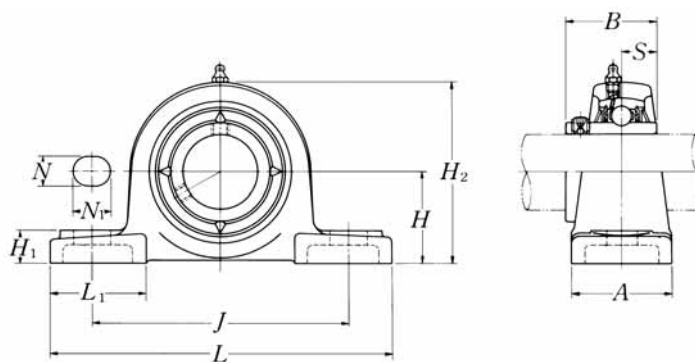
Remarque : 1) Ces désignations représentent des séries relubrifiables. Pour une série sans entretien, ôter le suffixe « D1 » de la référence.

Note : Veuillez vous reporter à la page 25 pour la taille du graisseur.



Désignation du palier seul	Poids	
	kg	lb
PX12D1	7.3	
PX12D1	16	
PX12D1		
PX13D1	7.6	
PX13D1	17	
PX13D1		
PX14D1	9.9	
PX14D1	22	
PX14D1		
PX14D1		
PX15D1	11	
PX15D1	24	
PX15D1		
PX15D1		
PX15D1		
PX16D1	15	
PX16D1	33	
PX16D1		
PX16D1		
PX16D1		
PX17D1	16	
PX17D1	35	
PX17D1		
PX18D1	17	
PX18D1	37	
PX18D1		
PX20D1	30	
PX20D1	66	
PX20D1		
PX20D1		
PX20D1		

**Palier en fonte à semelle à faible hauteur**  
**Serrage par vis de blocage**



Dia- mètre d'arbre mm pouces	Désignation du palier complet <sup>1) 2) 3)</sup>	Dimensions											Taille de boulon mm pouces	Désignation du roulement
		mm					pouces							
		H	L	J	A	N	N <sub>1</sub>	H <sub>1</sub>	H <sub>2</sub>	L <sub>1</sub>	B	S		
<b>20</b> 3/4	<b>UCPL204D1</b> <b>UCPL204-012D1</b>	31.75 1 1/4	127 5	95 3 3/4	38 1 1/2	13 1/2	16 5/8	14 9/16	64 2 17/32	42 1 21/32	31 1.2205	12.7 0.500	M10 3/8	<b>UC204D1</b> <b>UC204-012D1</b>
<b>25</b> 1 3/16 7/8 1 5/16 <b>1</b>	<b>UCPL205D1</b> <b>UCPL205-013D1</b> <b>UCPL205-014D1</b> <b>UCPL205-015D1</b> <b>UCPL205-100D1</b>	33.34 1 5/16	140 5 1/2	105 4 1/8	38 1 1/2	13 1/2	16 5/8	15 19/32	68 2 11/16	42 1 21/32	34.1 1.3425	14.3 0.563	M10 3/8	<b>UC205D1</b> <b>UC205-013D1</b> <b>UC205-014D1</b> <b>UC205-015D1</b> <b>UC205-100D1</b>
<b>30</b> 1 1/16 1 1/8 1 3/16 1 1/4	<b>UCPL206D1</b> <b>UCPL206-101D1</b> <b>UCPL206-102D1</b> <b>UCPL206-103D1</b> <b>UCPL206-104D1</b>	39.69 1 9/16	165 6 1/2	121 4 3/4	48 1 7/8	17 2 1/32	20 25/32	17 2 1/32	80 3 5/32	54 2 1/8	38.1 1.5000	15.9 0.626	M14 1/2	<b>UC206D1</b> <b>UC206-101D1</b> <b>UC206-102D1</b> <b>UC206-103D1</b> <b>UC206-104D1</b>
<b>35</b> 1 1/4 1 5/16 1 3/8 1 7/16	<b>UCPL207D1</b> <b>UCPL207-104D1</b> <b>UCPL207-105D1</b> <b>UCPL207-106D1</b> <b>UCPL207-107D1</b>	46.04 1 13/16	167 6 9/16	127 5	48 1 7/8	17 2 1/32	20 25/32	18 23/32	91 3 19/32	54 2 1/8	42.9 1.6890	17.5 0.689	M14 1/2	<b>UC207D1</b> <b>UC207-104D1</b> <b>UC207-105D1</b> <b>UC207-106D1</b> <b>UC207-107D1</b>
<b>45</b> 1 5/8 1 11/16 1 3/4	<b>UCPL209D1</b> <b>UCPL209-110D1</b> <b>UCPL209-111D1</b> <b>UCPL209-112D1</b>	52.39 2 1/16	190 7 5/32	146 5 3/4	54 2 1/8	17 2 1/32	20 25/32	20 25/32	104 4 3/32	60 2 3/8	49.2 1.9370	19 0.748	M14 1/2	<b>UC209D1</b> <b>UC209-110D1</b> <b>UC209-111D1</b> <b>UC209-112D1</b>
<b>50</b> 1 13/16 1 7/8 1 15/16 <b>2</b>	<b>UCPL210D1</b> <b>UCPL210-113D1</b> <b>UCPL210-114D1</b> <b>UCPL210-115D1</b> <b>UCPL210-200D1</b>	55.56 2 3/16	206 8 1/8	159 6 1/4	60 2 3/8	20 25/32	23 29/32	21 13/16	112 4 13/32	65 2 9/16	51.6 2.0315	19 0.748	M16 5/8	<b>UC210D1</b> <b>UC210-113D1</b> <b>UC210-114D1</b> <b>UC210-115D1</b> <b>UC210-200D1</b>

Remarques : 1) Ces désignations représentent des séries relubrifiables. Pour une série sans entretien, ôter le suffixe « D1 » de la référence.

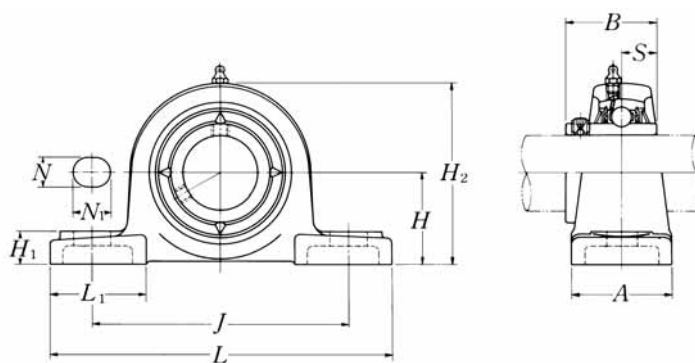
2) UCPL204 et UCPL205 ont des semelles pleines.

3) UCPL208 a les mêmes dimensions que UCP208 de la page 46.

Note : Veuillez vous reporter à la page 25 pour la taille du graisseur.

Désignation du palier seul	Poids	
	kg	lb
PL204D1	0.6	
PL204D1	1.3	
PL205D1	0.8	
PL205D1		
PL205D1	1.8	
PL205D1		
PL205D1		
PL206D1	1.2	
PL206D1		
PL206D1	2.6	
PL206D1		
PL206D1		
PL207D1	1.6	
PL207D1		
PL207D1	3.5	
PL207D1		
PL207D1		
PL209D1	2.2	
PL209D1		
PL209D1	4.9	
PL209D1		
PL210D1	2.6	
PL210D1		
PL210D1	5.7	
PL210D1		
PL210D1		

**Palier en fonte à semelle à faible hauteur**  
**Serrage par vis de blocage**



Dia- mètre d'arbre mm pouces	Désignation du palier complet <sup>1) 2) 3)</sup>	Dimensions											Taille de boulon mm pouces	Désignation du roulement
		mm					pouces							
		H	L	J	A	N	N <sub>1</sub>	H <sub>1</sub>	H <sub>2</sub>	L <sub>1</sub>	B	S		
<b>55</b> <b>2</b> <b>2<sup>1</sup>/<sub>16</sub></b> <b>2<sup>1</sup>/<sub>8</sub></b> <b>2<sup>3</sup>/<sub>16</sub></b>	<b>UCPL211D1</b> <b>UCPL211-200D1</b> <b>UCPL211-201D1</b> <b>UCPL211-202D1</b> <b>UCPL211-203D1</b>	61.91	219	171	60	20	23	23	124	65	55.6	22.2	M16	UC211D1 UC211-200D1 UC211-201D1 UC211-202D1 UC211-203D1
<b>60</b> <b>2<sup>1</sup>/<sub>4</sub></b> <b>2<sup>5</sup>/<sub>16</sub></b> <b>2<sup>3</sup>/<sub>8</sub></b> <b>2<sup>7</sup>/<sub>16</sub></b>	<b>UCPL212D1</b> <b>UCPL212-204D1</b> <b>UCPL212-205D1</b> <b>UCPL212-206D1</b> <b>UCPL212-207D1</b>	68.26	241	184	70	20	23	25	136	70	65.1	25.4	M16	UC212D1 UC212-204D1 UC212-205D1 UC212-206D1 UC212-207D1
		27 <sup>1</sup> / <sub>16</sub>	8 <sup>5</sup> / <sub>8</sub>	6 <sup>23</sup> / <sub>32</sub>	2 <sup>3</sup> / <sub>8</sub>	2 <sup>5</sup> / <sub>32</sub>	2 <sup>9</sup> / <sub>32</sub>	2 <sup>9</sup> / <sub>32</sub>	4 <sup>7</sup> / <sub>8</sub>	2 <sup>9</sup> / <sub>16</sub>	2.1890	0.874	5/8	
		2 <sup>11</sup> / <sub>16</sub>	9 <sup>1</sup> / <sub>2</sub>	7 <sup>1</sup> / <sub>4</sub>	2 <sup>3</sup> / <sub>4</sub>	2 <sup>5</sup> / <sub>32</sub>	2 <sup>9</sup> / <sub>32</sub>	3 <sup>1</sup> / <sub>32</sub>	5 <sup>11</sup> / <sub>32</sub>	2 <sup>3</sup> / <sub>4</sub>	2.5630	1.000	5/8	

Remarques : 1) Ces désignations représentent des séries relubrifiables. Pour une série sans entretien, ôter le suffixe « D1 » de la référence.

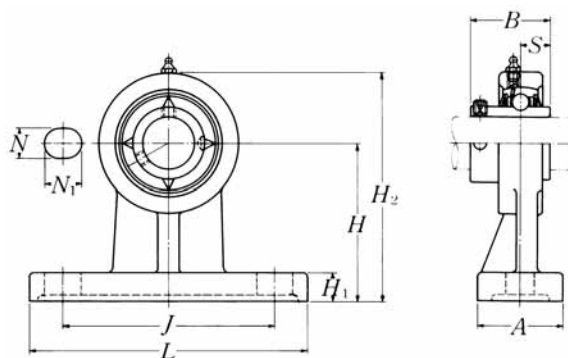
2) UCPL204 et UCPL205 ont des semelles pleines.

3) UCPL208 a les mêmes dimensions que UCP208 de la page 46.

Note : Veuillez vous reporter à la page 25 pour la taille du graisseur.

Désignation du palier seul	Poids	
	kg	lb
PL211D1	3.2	
PL211D1		
PL211D1	7.1	
PL211D1		
PL211D1		
PL212D1	4.5	
PL212D1		
PL212D1	9.9	
PL212D1		
PL212D1		

**Palier en fonte à semelle spécial**  
**Serrage par vis de blocage**

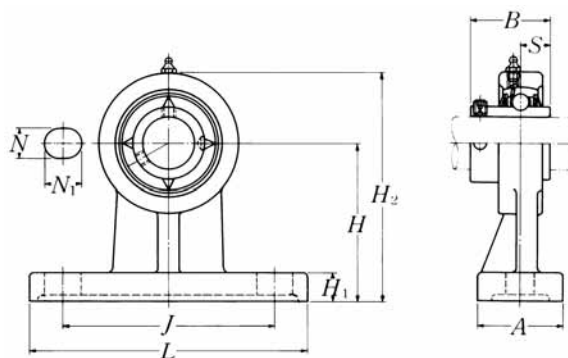


Dia- mètre d'arbre mm pouces	Désignation du palier complet <sup>1)</sup>	Dimensions										Taille de boulon mm pouces	Désignation du roulement
		mm					pouces						
		H	L	J	A	N	N <sub>1</sub>	H <sub>1</sub>	H <sub>2</sub>	B	S		
<b>12</b> 1/2	<b>UCHP201D1</b> <b>UCHP201-008D1</b>	70 2 3/4	127 5	95 3 3/4	40 1 9/16	13 1/2	19 3/4	13 1/2	101 3 31/32	31 1.2205	12.7 0.500	M10 3/8	<b>UC201D1</b> <b>UC201-008D1</b>
<b>15</b> 9/16 5/8	<b>UCHP202D1</b> <b>UCHP202-009D1</b> <b>UCHP202-010D1</b>	70 2 3/4	127 5	95 3 3/4	40 1 9/16	13 1/2	19 3/4	13 1/2	101 3 31/32	31 1.2205	12.7 0.500	M10 3/8	<b>UC202D1</b> <b>UC202-009D1</b> <b>UC202-010D1</b>
<b>17</b> 1 1/16	<b>UCHP203D1</b> <b>UCHP203-011D1</b>	70 2 3/4	127 5	95 3 3/4	40 1 9/16	13 1/2	19 3/4	13 1/2	101 3 31/32	31 1.2205	12.7 0.500	M10 3/8	<b>UC203D1</b> <b>UC203-011D1</b>
<b>20</b> 3/4	<b>UCHP204D1</b> <b>UCHP204-012D1</b>	70 2 3/4	127 5	95 3 3/4	40 1 9/16	13 1/2	19 3/4	13 1/2	101 3 31/32	31 1.2205	12.7 0.500	M10 3/8	<b>UC204D1</b> <b>UC204-012D1</b>
<b>25</b> 1 3/16 7/8 1 5/16 1	<b>UCHP205D1</b> <b>UCHP205-013D1</b> <b>UCHP205-014D1</b> <b>UCHP205-015D1</b> <b>UCHP205-100D1</b>	80 3 5/8	142 5 19/32	105 4 1/8	50 1 31/32	13 1/2	19 3/4	13 1/2	114 4 1/2	34.1 1.3425	14.3 0.563	M10 3/8	<b>UC205D1</b> <b>UC205-013D1</b> <b>UC205-014D1</b> <b>UC205-015D1</b> <b>UC205-100D1</b>
<b>30</b> 1 1/16 1 1/8 1 3/16 1 1/4	<b>UCHP206D1</b> <b>UCHP206-101D1</b> <b>UCHP206-102D1</b> <b>UCHP206-103D1</b> <b>UCHP206-104D1</b>	90 3 35/64	165 6 1/2	120 4 23/32	50 1 31/32	17 2 1/32	21 1 3/16	16 5/8	130 5 1/8	38.1 1.5000	15.9 0.626	M14 1/2	<b>UC206D1</b> <b>UC206-101D1</b> <b>UC206-102D1</b> <b>UC206-103D1</b> <b>UC206-104D1</b>
<b>35</b> 1 1/4 1 5/16 1 3/8 1 7/16	<b>UCHP207D1</b> <b>UCHP207-104D1</b> <b>UCHP207-105D1</b> <b>UCHP207-106D1</b> <b>UCHP207-107D1</b>	95 3 47/64	166 6 17/32	127 5	60 2 3/8	17 2 1/32	21 1 3/16	18 2 3/32	140 5 1/2	42.9 1.6890	17.5 0.689	M14 1/2	<b>UC207D1</b> <b>UC207-104D1</b> <b>UC207-105D1</b> <b>UC207-106D1</b> <b>UC207-107D1</b>
<b>40</b> 1 1/2 1 9/16	<b>UCHP208D1</b> <b>UCHP208-108D1</b> <b>UCHP208-109D1</b>	100 3 15/16	184 7 1/4	136 5 1 1/32	70 2 3/4	17 2 1/32	21 1 3/16	20 2 5/32	150 5 29/32	49.2 1.9370	19 0.748	M14 1/2	<b>UC208D1</b> <b>UC208-108D1</b> <b>UC208-109D1</b>

Remarque : 1) Ces désignations représentent des séries relubrifiables. Pour une série sans entretien, ôter le suffixe « D1 » de la référence.  
Note : Veuillez vous reporter à la page 25 pour la taille du graisseur.

Désignation du palier seul	Poids	
	kg	lb
HP204D1	1.0	
HP204D1	2.2	
HP204D1	1.0	
HP204D1	2.2	
HP204D1	1.0	
HP204D1	2.2	
HP204D1	1.0	
HP204D1	2.2	
HP205D1	1.2	
HP205D1		
HP205D1	2.6	
HP205D1		
HP205D1		
HP206D1	1.8	
HP206D1		
HP206D1	4.0	
HP206D1		
HP206D1		
HP207D1	2.4	
HP207D1		
HP207D1	5.3	
HP207D1		
HP207D1		
HP208D1	3.4	
HP208D1	7.5	
HP208D1		

**Palier en fonte à semelle spécial**  
**Serrage par vis de blocage**



Dia- mètre d'arbre mm pouces	Désignation du palier complet <sup>1)</sup>	Dimensions										Taille de boulon mm pouces	Désignation du roulement
		<i>H</i>	<i>L</i>	<i>J</i>	<i>A</i>	mm <i>N</i>	pouces <i>N</i> <sub>1</sub>	<i>H</i> <sub>1</sub>	<i>H</i> <sub>2</sub>	<i>B</i>	<i>S</i>		
<b>45</b> 1 5/8	<b>UCHP209D1</b> <b>UCHP209-110D1</b>	105	190	146	70	17	22	20	158	49.2	19	M14	<b>UC209D1</b> UC209-110D1
1 11/16 1 3/4	<b>UCHP209-111D1</b> <b>UCHP209-112D1</b>	4 9/64	7 15/32	5 3/4	2 3/4	2 1/32	7/8	25/32	6 7/32	1.9370	0.748	1/2	UC209-111D1 UC209-112D1
<b>50</b> 1 13/16	<b>UCHP210D1</b> <b>UCHP210-113D1</b>	110	206	159	70	20	22	22	165	51.6	19	M16	<b>UC210D1</b> UC210-113D1
1 7/8 1 15/16 <b>2</b>	<b>UCHP210-114D1</b> <b>UCHP210-115D1</b> <b>UCHP210-200D1</b>	4 21/64	8 1/8	6 1/4	2 3/4	25/32	7/8	7/8	6 1/2	2.0315	0.748	5/8	UC210-114D1 UC210-115D1 UC210-200D1

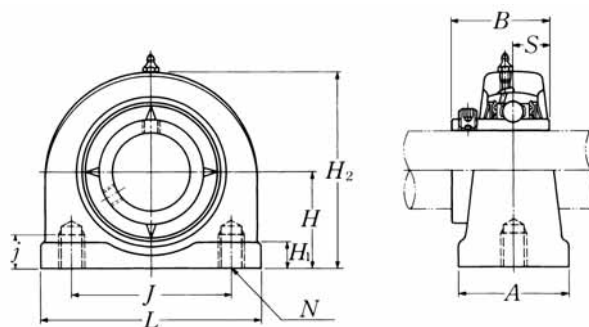
Remarque : 1) Ces désignations représentent des séries relubrifiables. Pour une série sans entretien, ôter le suffixe « D1 » de la référence.

Note : Veuillez vous reporter à la page 25 pour la taille du graisseur.



Désignation du palier seul	Poids	
	kg	lb
HP209D1	3.7	
HP209D1		
HP209D1	8.2	
HP209D1		
HP210D1	4.1	
HP210D1		
HP210D1	9.0	
HP210D1		
HP210D1		

**Palier en fonte à semelle**  
**Serrage par vis de blocage**



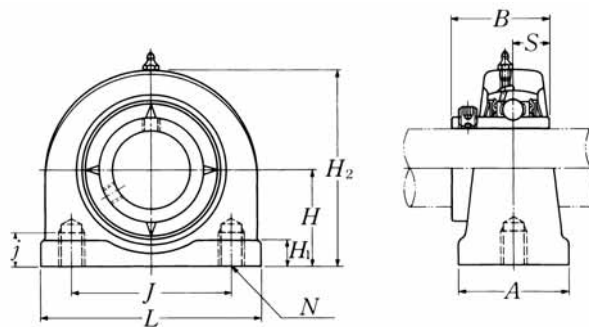
Dia- mètre d'arbre mm pouces	Désignation du palier complet <sup>1)</sup>	Dimensions										Désignation du roulement
		mm					pouces					
		H	L	J	A	j	H <sub>1</sub>	H <sub>2</sub>	B	S	N	
<b>12</b> 1/2	<b>UCUP201D1</b> <b>UCUP201-008D1</b>	30.2 1 3/16	76 3	52 2 1/16	38 1 1/2	13 1/2	11 7/16	62 2 7/16	31 1.2205	12.7 0.500	M10×1.5	<b>UC201D1</b> <b>UC201-008D1</b>
<b>15</b> 9/16 5/8	<b>UCUP202D1</b> <b>UCUP202-009D1</b> <b>UCUP202-010D1</b>	30.2 1 3/16	76 3	52 2 1/16	38 1 1/2	13 1/2	11 7/16	62 2 7/16	31 1.2205	12.7 0.500	M10×1.5	<b>UC202D1</b> <b>UC202-009D1</b> <b>UC202-010D1</b>
<b>17</b> 1 1/16	<b>UCUP203D1</b> <b>UCUP203-011D1</b>	30.2 1 3/16	76 3	52 2 1/16	38 1 1/2	13 1/2	11 7/16	62 2 7/16	31 1.2205	12.7 0.500	M10×1.5	<b>UC203D1</b> <b>UC203-011D1</b>
<b>20</b> 3/4	<b>UCUP204D1</b> <b>UCUP204-012D1</b>	30.2 1 3/16	76 3	52 2 1/16	38 1 1/2	13 1/2	11 7/16	62 2 7/16	31 1.2205	12.7 0.500	M10×1.5	<b>UC204D1</b> <b>UC204-012D1</b>
<b>25</b> 1 3/16 7/8 1 5/16 <b>1</b>	<b>UCUP205D1</b> <b>UCUP205-013D1</b> <b>UCUP205-014D1</b> <b>UCUP205-015D1</b> <b>UCUP205-100D1</b>	36.5 1 7/16	84 3 5/16	56 2 7/32	38 1 1/2	15 1 9/32	12 15/32	72 2 27/32	34.1 1.3425	14.3 0.563	M10×1.5	<b>UC205D1</b> <b>UC205-013D1</b> <b>UC205-014D1</b> <b>UC205-015D1</b> <b>UC205-100D1</b>
<b>30</b> 1 1/16 1 1/8 1 3/16 1 1/4	<b>UCUP206D1</b> <b>UCUP206-101D1</b> <b>UCUP206-102D1</b> <b>UCUP206-103D1</b> <b>UCUP206-104D1</b>	42.9 1 11/16	94 3 11/16	66 2 19/32	48 1 7/8	18 2 3/32	12 15/32	84 3 5/16	38.1 1.5000	15.9 0.629	M14×2	<b>UC206D1</b> <b>UC206-101D1</b> <b>UC206-102D1</b> <b>UC206-103D1</b> <b>UC206-104D1</b>
<b>35</b> 1 1/4 1 5/16 1 3/8 1 7/16	<b>UCUP207D1</b> <b>UCUP207-104D1</b> <b>UCUP207-105D1</b> <b>UCUP207-106D1</b> <b>UCUP207-107D1</b>	47.6 1 7/8	110 4 11/32	80 3 5/32	48 1 7/8	20 2 5/32	13 1/2	95 3 3/4	42.9 1.6890	17.5 0.689	M14×2	<b>UC207D1</b> <b>UC207-104D1</b> <b>UC207-105D1</b> <b>UC207-106D1</b> <b>UC207-107D1</b>
<b>40</b> 1 1/2 1 5/16	<b>UCUP208D1</b> <b>UCUP208-108D1</b> <b>UCUP208-109D1</b>	49.2 1 15/16	116 4 9/16	84 3 5/16	54 2 1/8	20 2 5/32	13 1/2	100 3 15/16	49.2 1.9370	19 0.748	M14×2	<b>UC208D1</b> <b>UC208-108D1</b> <b>UC208-109D1</b>
<b>45</b> 1 5/8 1 11/16 1 3/4	<b>UCUP209D1</b> <b>UCUP209-110D1</b> <b>UCUP209-111D1</b> <b>UCUP209-112D1</b>	54.2 2 1/8	120 4 23/32	90 3 17/32	54 2 1/8	25 3 1/32	13 1/2	108 4 1/4	49.2 1.9370	19 0.748	M14×2	<b>UC209D1</b> <b>UC209-110D1</b> <b>UC209-111D1</b> <b>UC209-112D1</b>

Remarque : 1) Ces désignations représentent des séries relubrifiables. Pour une série sans entretien, ôter le suffixe « D1 » de la référence.

Note : Veuillez vous reporter à la page 25 pour la taille du graisseur.

Désignation du palier seul	Poids	
	kg	lb
UP204D1	0.6	
UP204D1	1.3	
UP204D1	0.6	
UP204D1	1.3	
UP204D1	0.6	
UP204D1	1.3	
UP204D1	0.6	
UP204D1	1.3	
UP205D1	0.8	
UP205D1		
UP205D1	1.8	
UP205D1		
UP205D1		
UP206D1	1.2	
UP206D1		
UP206D1	2.6	
UP206D1		
UP206D1		
UP207D1	1.7	
UP207D1		
UP207D1	3.7	
UP207D1		
UP207D1		
UP208D1	2.0	
UP208D1	4.4	
UP208D1		
UP209D1	2.2	
UP209D1		
UP209D1	4.9	
UP209D1		

**Palier en fonte à semelle**  
**Serrage par vis de blocage**



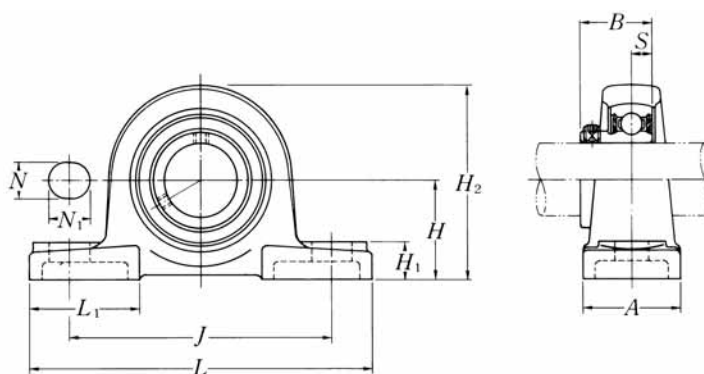
Dia- mètre d'arbre mm pouces	Désignation du palier complet <sup>1)</sup>	Dimensions										Désignation du roulement
		mm					pouces					
		<i>H</i>	<i>L</i>	<i>J</i>	<i>A</i>	<i>j</i>	<i>H</i> <sub>1</sub>	<i>H</i> <sub>2</sub>	<i>B</i>	<i>S</i>	<i>N</i>	
<b>50</b>	<b>UCUP210D1</b>	57.2	130	94	60	25	14	116	51.6	19	M16×2	UC210D1
<b>1<sup>13</sup>/<sub>16</sub></b>	<b>UCUP210-113D1</b>											UC210-113D1
<b>1<sup>7</sup>/<sub>8</sub></b>	<b>UCUP210-114D1</b>											UC210-114D1
<b>1<sup>15</sup>/<sub>16</sub></b>	<b>UCUP210-115D1</b>											UC210-115D1
<b>2</b>	<b>UCUP210-200D1</b>											UC210-200D1

Remarque : 1) Ces désignations représentent des séries relubrifiables. Pour une série sans entretien, ôter le suffixe « D1 » de la référence.

Note : Veuillez vous reporter à la page 25 pour la taille du graisseur.

Désignation du palier seul	Poids	
	kg	lb
UP210D1	2.9	
UP210D1		
UP210D1	6.4	
UP210D1		
UP210D1		

**Palier en fonte à semelle à faible hauteur**  
**Serrage par vis de blocage**



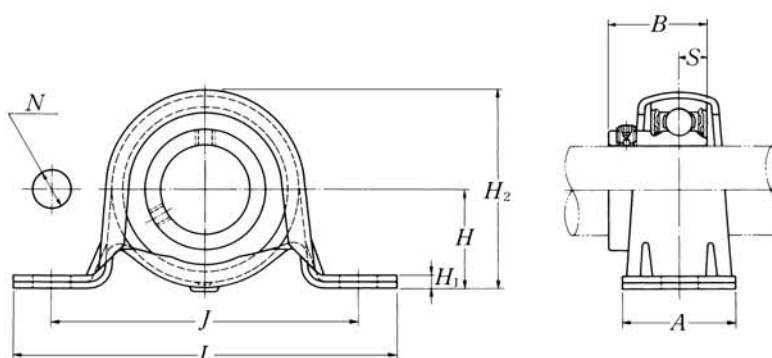
Dia- mètre d'arbre mm pouces	Désignation du palier complet <sup>1) 2)</sup>	Dimensions											Taille de boulon mm pouces	Désignation du roulement
		mm					pouces							
		H	L	J	A	N	N <sub>1</sub>	H <sub>1</sub>	H <sub>2</sub>	L <sub>1</sub>	B	S		
<b>12</b> 1/2	<b>ASPL201</b> <b>ASPL201-008</b>	26.99 1 1/16	121 4 3/4	89 3 1/2	35 1 3/8	11 7/16	14 9/16	13 1/2	54 2 1/8	40 1 9/16	22 0.8661	6 0.236	M10 3/8	AS201 AS201-008
<b>15</b> 9/16 5/8	<b>ASPL202</b> <b>ASPL202-009</b> <b>ASPL202-010</b>	26.99 1 1/16	121 4 3/4	89 3 1/2	35 1 3/8	11 7/16	14 9/16	13 1/2	54 2 1/8	40 1 9/16	22 0.8661	6 0.236	M10 3/8	AS202 AS202-009 AS202-010
<b>17</b> 1 1/16	<b>ASPL203</b> <b>ASPL203-011</b>	26.99 1 1/16	121 4 3/4	89 3 1/2	35 1 3/8	11 7/16	14 9/16	13 1/2	54 2 1/8	40 1 9/16	22 0.8661	6 0.236	M10 3/8	AS203 AS203-011
<b>20</b> 3/4	<b>ASPL204</b> <b>ASPL204-012</b>	31.75 1 1/4	127 5	95 3 3/4	38 1 1/2	13 1/2	16 5/8	14 9/16	64 2 17/32	42 1 21/32	25 0.9843	7 0.276	M10 3/8	AS204 AS204-012
<b>25</b> 1 3/16 7/8 1 5/16 1	<b>ASPL205</b> <b>ASPL205-013</b> <b>ASPL205-014</b> <b>ASPL205-015</b> <b>ASPL205-100</b>	33.34 1 5/16	140 5 1/2	105 4 1/8	38 1 1/2	13 1/2	16 5/8	15 19/32	68 2 11/16	42 1 21/32	27 1.0630	7.5 0.295	M10 3/8	AS205 AS205-013 AS205-014 AS205-015 AS205-100
<b>30</b> 1 1/16 1 1/8 1 3/16 1 1/4	<b>ASPL206</b> <b>ASPL206-101</b> <b>ASPL206-102</b> <b>ASPL206-103</b> <b>ASPL206-104</b>	39.69 1 9/16	165 6 1/2	121 4 3/4	48 1 7/8	17 2 1/32	20 2 5/32	17 2 1/32	80 3 5/32	54 2 1/8	29 1.1417	8 0.315	M14 1/2	AS206 AS206-101 AS206-102 AS206-103 AS206-104
<b>35</b> 1 1/4 1 5/16 1 3/8 1 7/16	<b>ASPL207</b> <b>ASPL207-104</b> <b>ASPL207-105</b> <b>ASPL207-106</b> <b>ASPL207-107</b>	46.04 1 13/16	167 6 9/16	127 5	48 1 7/8	17 2 1/32	20 2 5/32	18 2 3/32	91 3 19/32	54 2 1/8	34 1.3386	8.5 0.335	M14 1/2	AS207 AS207-104 AS207-105 AS207-106 AS207-107

Remarques : 1) ASPL201 à ASPL205 ont des semelles pleines.

2) Pour une série à relubrifier, veuillez commander avec le suffixe « D1 ».

Désignation du palier seul	Poids	
	kg	lb
PL201	0.6	
PL201	1.3	
PL201	0.6	
PL201	1.3	
PL201		
PL201	0.5	
PL201	1.1	
PL204	0.6	
PL204	1.3	
PL205	0.7	
PL205		
PL205	1.5	
PL205		
PL205		
PL206	1.2	
PL206		
PL206	2.6	
PL206		
PL206		
PL207	1.5	
PL207		
PL207	3.3	
PL207		
PL207		

**Palier à semelle en tôle emboutie**  
**Serrage par vis de blocage**



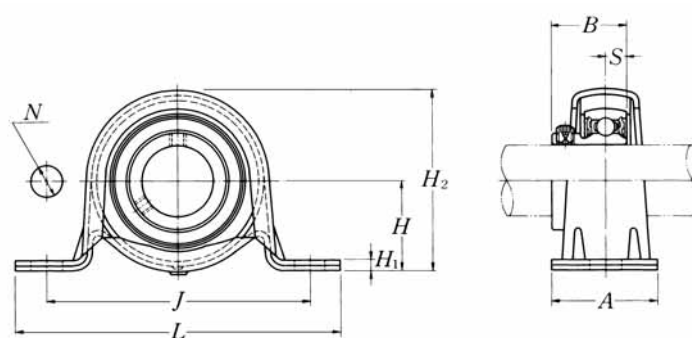
Dia- mètre d'arbre mm pouces	Désignation du palier complet <sup>1)</sup>	Dimensions									Taille de boulon mm pouces	Désignation du roulement	Désignation du palier seul	Poids	
		mm		pouces		mm		pouces		kg				lb	
		H	L	J	A	N	H <sub>1</sub>	H <sub>2</sub>	B						S
<b>12</b> 1/2	<b>ASPP201</b> <b>ASPP201-008</b>	22.2 7/8	86 3 3/8	68 2 11/16	25 3 1/32	9.5 3/8	3.2 0.126	43.8 1 23/32	22 0.8661	6 0.236	M 8 5/16	AS201 AS201-008	PP203 PP203	0.2 0.4	
<b>15</b> 9/16 5/8	<b>ASPP202</b> <b>ASPP202-009</b> <b>ASPP202-010</b>	22.2 7/8	86 3 3/8	68 2 11/16	25 3 1/32	9.5 3/8	3.2 0.126	43.8 1 23/32	22 0.8661	6 0.236	M 8 5/16	AS202 AS202-009 AS202-010	PP203 PP203 PP203	0.1 0.2	
<b>17</b> 1 1/16	<b>ASPP203</b> <b>ASPP203-011</b>	22.2 7/8	86 3 3/8	68 2 11/16	25 3 1/32	9.5 3/8	3.2 0.126	43.8 1 23/32	22 0.8661	6 0.236	M 8 5/16	AS203 AS203-011	PP203 PP203	0.1 0.2	
<b>20</b> 3/4	<b>ASPP204</b> <b>ASPP204-012</b>	25.4 1	98 3 27/32	76 3	32 1 1/4	9.5 3/8	3.2 0.126	50.5 2	25 0.9843	7 0.276	M 8 5/16	AS204 AS204-012	PP204 PP204	0.2 0.4	
<b>25</b> 1 3/16 7/8 1 5/16 1	<b>ASPP205</b> <b>ASPP205-013</b> <b>ASPP205-014</b> <b>ASPP205-015</b> <b>ASPP205-100</b>	28.6 1 1/8	108 4 1/4	86 3 3/8	32 1 1/4	11.5 29/64	4 0.157	56.6 2 7/32	27 1.0630	7.5 0.295	M10 3/8	AS205 AS205-013 AS205-014 AS205-015 AS205-100	PP205 PP205 PP205 PP205 PP205	0.3 0.7	
<b>30</b> 1 1/16 1 1/8 1 3/16 1 1/4	<b>ASPP206</b> <b>ASPP206-101</b> <b>ASPP206-102</b> <b>ASPP206-103</b> <b>ASPP206-104</b>	33.3 1 5/16	117 4 19/32	95 3 3/4	38 1 1/2	11.5 29/64	4 0.157	66.3 2 5/8	29 1.1417	8 0.315	M10 3/8	AS206 AS206-101 AS206-102 AS206-103 AS206-104	PP206 PP206 PP206 PP206 PP206	0.4 0.9	
<b>35</b> 1 1/4 1 5/16 1 3/8 1 7/16	<b>ASPP207</b> <b>ASPP207-104</b> <b>ASPP207-105</b> <b>ASPP207-106</b> <b>ASPP207-107</b>	39.7 1 9/16	129 5 3/32	106 4 3/16	42 1 21/32	11.5 29/64	4.6 0.181	78 3 1/16	34 1.3386	8.5 0.335	M10 3/8	AS207 AS207-104 AS207-105 AS207-106 AS207-107	PP207 PP207 PP207 PP207 PP207	0.6 1.3	

Remarque: 1) La charge maximale recommandée est seulement utilisée pour des applications où la charge est stable et la vitesse 2400 tr/min max.  
 La surface de montage doit être plane.



Charge max. recommandée <sup>1)</sup>	
N	lbf
radiale	axiale
2 000 440	800 160
2 000 440	800 160
2 000 440	800 160
2 500 550	1 000 200
3 500 770	1 400 280
4 000 880	1 600 320
4 500 990	1 800 360

**Palier à semelle en tôle emboutie avec amortisseur en caoutchouc**  
**Serrage par vis de blocage**



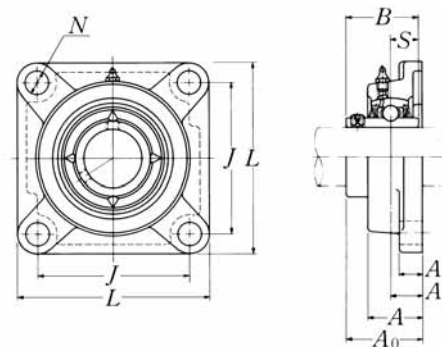
Dia- mètre d'arbre mm pouces	Désignation du palier complet <sup>1)</sup>	Dimensions										Taille de boulon mm pouces	Désignation du roulement
		H	L	J	A	N	H <sub>1</sub>	H <sub>2</sub>	B	S			
<b>12</b> 1/2	<b>ASRPP201</b> <b>ASRPP201-008</b>	25.4 1	98 3 <sup>27/32</sup>	76 3	32 1 1/4	9.5 3/8	3.2 0.126	50.5 2	22 0.8661	6 0.236	M 8 5/16	AS201 AS201-008	
<b>15</b> 9/16 5/8	<b>ASRPP202</b> <b>ASRPP202-009</b> <b>ASRPP202-010</b>	25.4 1	98 3 <sup>27/32</sup>	76 3	32 1 1/4	9.5 3/8	3.2 0.126	50.5 2	22 0.8661	6 0.236	M 8 5/16	AS202 AS202-009 AS202-010	
<b>17</b> 1 1/16	<b>ASRPP203</b> <b>ASRPP203-011</b>	25.4 1	98 3 <sup>27/32</sup>	76 3	32 1 1/4	9.5 3/8	3.2 0.126	50.5 2	22 0.8661	6 0.236	M 8 5/16	AS203 AS203-011	
<b>20</b> 3/4	<b>ASRPP204</b> <b>ASRPP204-012</b>	28.6 1 1/8	108 4 1/4	86 3 3/8	32 1 1/4	11.5 29/64	4 0.157	56.6 2 7/32	25 0.9843	7 0.276	M10 3/8	AS204 AS204-012	
<b>25</b> 1 3/16 7/8 1 5/16 1	<b>ASRPP205</b> <b>ASRPP205-013</b> <b>ASRPP205-014</b> <b>ASRPP205-015</b> <b>ASRPP205-100</b>	33.3 1 5/16	117 4 19/32	95 3 3/4	38 1 1/2	11.5 29/64	4 0.157	66.3 2 5/8	27 1.0630	7.5 0.295	M10 3/8	AS205 AS205-013 AS205-014 AS205-015 AS205-100	
<b>30</b> 1 1/16 1 1/8 1 3/16 1 1/4	<b>ASRPP206</b> <b>ASRPP206-101</b> <b>ASRPP206-102</b> <b>ASRPP206-103</b> <b>ASRPP206-104</b>	39.7 1 9/16	129 5 3/32	106 4 3/16	42 1 21/32	11.5 29/64	4.6 0.181	78 3 1/16	29 1.1417	8 0.315	M10 3/8	AS206 AS206-101 AS206-102 AS206-103 AS206-104	

Remarques : 1) La charge maximale recommandée est seulement utilisée pour des applications où la charge est stable et la vitesse 2400 tr/min max.  
La surface de montage doit être plane.

2) Lorsqu'on utilise une bague en caoutchouc anti-vibration la capacité d'auto-alignement est réduite.

Désignation du palier seul	Poids		Charge max. recommandée <sup>1)</sup>	
	kg	lb	N	lbf
			radiale	axiale
PP204	0.2		1 000	200
PP204	0.4		220	40
PP204	0.2		1 000	200
PP204	0.4		220	40
PP204				
PP204	0.2		1 000	200
PP204	0.4		220	40
PP205	0.3		1 150	200
PP205	0.7		250	40
PP206	0.4		1 300	200
PP206				
PP206	0.9		280	40
PP206				
PP206				
PP207	0.5		1 500	200
PP207				
PP207	1.1		330	40
PP207				
PP207				

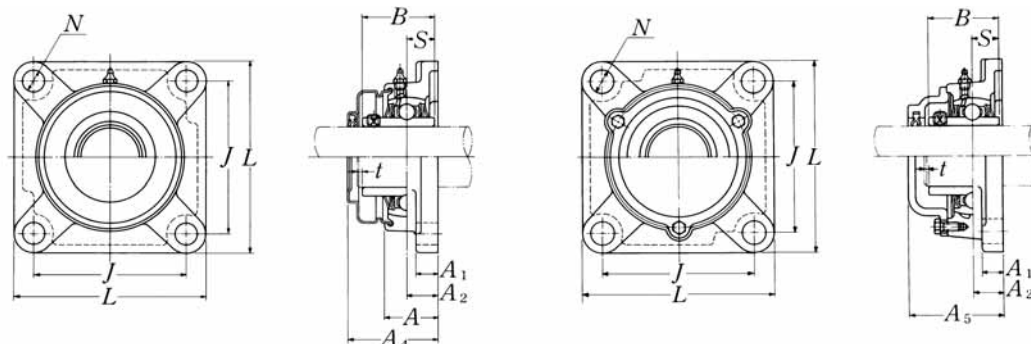
**Palier applique en fonte**  
**Serrage par vis de blocage**



Dia- mètre d'arbre mm pouces	Désignation du palier complet <sup>1)</sup>	Dimensions									Taille de boulon mm pouces	Désignation du roulement
		mm			pouces							
		L	J	A <sub>2</sub>	A <sub>1</sub>	A	N	A <sub>0</sub>	B	S		
<b>12</b> 1/2	<b>UCF201D1</b> <b>UCF201-008D1</b>	86 3 3/8	64 2 33/64	15 19/32	11 7/16	25.5 1	12 15/32	33.3 1 5/16	31 1.2205	12.7 0.500	M10 3/8	UC201D1 UC201-008D1
<b>15</b> 9/16 5/8	<b>UCF202D1</b> <b>UCF202-009D1</b> <b>UCF202-010D1</b>	86 3 3/8	64 2 33/64	15 19/32	11 7/16	25.5 1	12 15/32	33.3 1 5/16	31 1.2205	12.7 0.500	M10 3/8	UC202D1 UC202-009D1 UC202-010D1
<b>17</b> 1 1/16	<b>UCF203D1</b> <b>UCF203-011D1</b>	86 3 3/8	64 2 33/64	15 19/32	11 7/16	25.5 1	12 15/32	33.3 1 5/16	31 1.2205	12.7 0.500	M10 3/8	UC203D1 UC203-011D1
<b>20</b> 3/4	<b>UCF204D1</b> <b>UCF204-012D1</b>	86 3 3/8	64 2 33/64	15 19/32	11 7/16	25.5 1	12 15/32	33.3 1 5/16	31 1.2205	12.7 0.500	M10 3/8	UC204D1 UC204-012D1
<b>25</b> 1 3/16 7/8 1 5/16 <b>1</b>	<b>UCF205D1</b> <b>UCF205-013D1</b> <b>UCF205-014D1</b> <b>UCF205-015D1</b> <b>UCF205-100D1</b>	95 3 3/4	70 2 3/4	16 5/8	13 1/2	27 1 1/16	12 15/32	35.8 1 13/32	34.1 1.3425	14.3 0.563	M10 3/8	UC205D1 UC205-013D1 UC205-014D1 UC205-015D1 UC205-100D1
<b>30</b> 1 1/16 1 1/8 1 3/16 1 1/4	<b>UCF206D1</b> UCF206-101D1 UCF206-102D1 UCF206-103D1 UCF206-104D1	108 4 1/4	83 3 17/64	18 45/64	13 1/2	31 1 7/32	12 15/32	40.2 1 37/64	38.1 1.5000	15.9 0.626	M10 3/8	UC206D1 UC206-101D1 UC206-102D1 UC206-103D1 UC206-104D1
<b>35</b> 1 1/4 1 5/16 1 3/8 1 7/16	<b>UCF207D1</b> UCF207-104D1 UCF207-105D1 UCF207-106D1 UCF207-107D1	117 4 19/32	92 3 5/8	19 3/4	15 19/32	34 1 11/32	14 35/64	44.4 1 3/4	42.9 1.6890	17.5 0.689	M12 7/16	UC207D1 UC207-104D1 UC207-105D1 UC207-106D1 UC207-107D1
<b>40</b> 1 1/2 1 5/16	<b>UCF208D1</b> <b>UCF208-108D1</b> <b>UCF208-109D1</b>	130 5 1/8	102 4 1/64	21 53/64	15 19/32	36 1 13/32	16 5/8	51.2 2 1/64	49.2 1.9370	19 0.748	M14 1/2	UC208D1 UC208-108D1 UC208-109D1
<b>45</b> 1 5/8 1 11/16 1 3/4	<b>UCF209D1</b> <b>UCF209-110D1</b> <b>UCF209-111D1</b> <b>UCF209-112D1</b>	137 5 13/32	105 4 9/64	22 55/64	16 5/8	38 1 1/2	16 5/8	52.2 2 1/16	49.2 1.9370	19 0.748	M14 1/2	UC209D1 UC209-110D1 UC209-111 UC209-112

Remarque : 1) Ces désignations représentent des séries relubrifiables. Pour une série sans entretien, ôter le suffixe « D1 » de la référence.

Note : Veuillez vous reporter à la page 25 pour la taille du graisseur.



Série avec couvercle d'étanchéité en tôle emboutie

Traversant : **S-UCF...D1**

Borgne : **SM-UCF...D1**

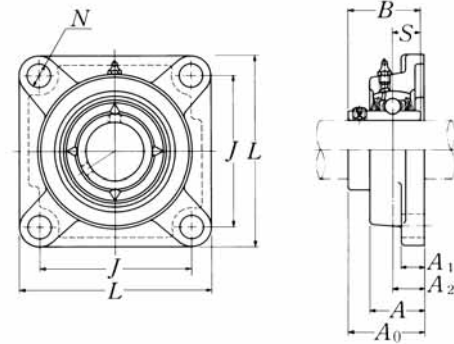
Série avec couvercle d'étanchéité en fonte

Traversant : **C-UCF...D1**

Borgne : **CM-UCF...D1**

Désignation du palier seul	Désignation du palier avec couvercle en tôle emboutie	Désignation du palier avec couvercle en fonte	Dimensions			Poids		
			mm	pouces		kg		lb
			t max.	A <sub>4</sub>	A <sub>5</sub>	UCF	S(SM)	C(CM)
F204D1	<b>S(SM)-UCF201D1</b>	<b>C(CM)-UCF210D1</b>	2	40.5	46	0.7	0.7	0.9
F204D1	<b>S(SM)-UCF201-008D1</b>	<b>C(CM)-UCF201-008D1</b>	5/64	1 19/32	1 13/16	1.5	1.5	2.0
F204D1	<b>S(SM)-UCF202D1</b>	<b>C(CM)-UCF202D1</b>	2	40.5	46	0.7	0.7	0.9
F204D1	<b>S(SM)-UCF202-009D1</b>	<b>C(CM)-UCF202-009D1</b>	5/64	1 19/32	1 13/16	1.5	1.5	2.0
F204D1	<b>S(SM)-UCF202-010D1</b>	<b>C(CM)-UCF202-010D1</b>						
F204D1	<b>S(SM)-UCF203D1</b>	<b>C(CM)-UCF203D1</b>	2	40.5	46	0.6	0.7	0.9
F204D1	<b>S(SM)-UCF203-011D1</b>	<b>C(CM)-UCF203-011D1</b>	5/64	1 19/32	1 13/16	1.3	1.5	2.0
F204D1	<b>S(SM)-UCF204D1</b>	<b>C(CM)-UCF204D1</b>	2	40.5	46	0.6	0.7	0.9
F204D1	<b>S(SM)-UCF204-012D1</b>	<b>C(CM)-UCF204-012D1</b>	5/64	1 19/32	1 13/16	1.3	1.5	2.0
F205D1	<b>S(SM)-UCF205D1</b>	<b>C(CM)-UCF205D1</b>	2	44.5	51	0.8	0.8	1.0
F205D1	<b>S(SM)-UCF205-013D1</b>	<b>C(CM)-UCF205-013D1</b>						
F205D1	<b>S(SM)-UCF205-014D1</b>	<b>C(CM)-UCF205-014D1</b>	5/64	1 3/4	2	1.8	1.8	2.2
F205D1	<b>S(SM)-UCF205-015D1</b>	<b>C(CM)-UCF205-015D1</b>						
F205D1	<b>S(SM)-UCF205-100D1</b>	<b>C(CM)-UCF205-100D1</b>						
F206D1	<b>S(SM)-UCF206D1</b>	<b>C(CM)-UCF206D1</b>	2	49	56	1.0	1.1	1.5
F206D1	<b>S(SM)-UCF206-101D1</b>	<b>C(CM)-UCF206-101D1</b>						
F206D1	<b>S(SM)-UCF206-102D1</b>	<b>C(CM)-UCF206-102D1</b>	5/64	1 15/16	2 7/32	2.2	2.4	3.3
F206D1	<b>S(SM)-UCF206-103D1</b>	<b>C(CM)-UCF206-103D1</b>						
F206D1	—	—						
F207D1	<b>S(SM)-UCF207D1</b>	<b>C(CM)-UCF207D1</b>	3	55	59	1.4	1.5	2.0
F207D1	<b>S(SM)-UCF207-104D1</b>	<b>C(CM)-UCF207-104D1</b>						
F207D1	<b>S(SM)-UCF207-105D1</b>	<b>C(CM)-UCF207-105D1</b>	1/8	2 5/32	2 5/16	3.1	3.3	4.4
F207D1	<b>S(SM)-UCF207-106D1</b>	<b>C(CM)-UCF207-106D1</b>						
F207D1	—	—						
F208D1	<b>S(SM)-UCF208D1</b>	<b>C(CM)-UCF208D1</b>	3	62	66	1.8	1.9	2.6
F208D1	<b>S(SM)-UCF208-108D1</b>	<b>C(CM)-UCF208-108D1</b>	1/8	2 7/16	2 19/32	4.0	4.2	5.7
F208D1	<b>S(SM)-UCF208-109D1</b>	<b>C(CM)-UCF208-109D1</b>						
F209D1	<b>S(SM)-UCF209D1</b>	<b>C(CM)-UCF209D1</b>	3	63	70	2.2	2.3	2.8
F209D1	<b>S(SM)-UCF209-110D1</b>	<b>C(CM)-UCF209-110D1</b>						
F209D1	<b>S(SM)-UCF209-111D1</b>	<b>C(CM)-UCF209-111D1</b>	1/8	2 15/32	2 3/4	4.9	5.1	6.2
F209D1	<b>S(SM)-UCF209-112D1</b>	<b>C(CM)-UCF209-112D1</b>						

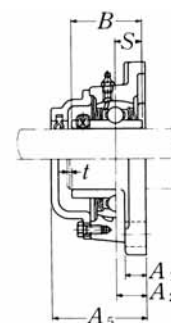
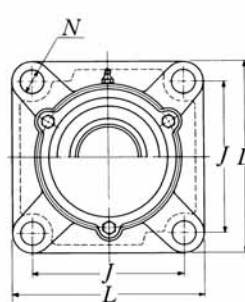
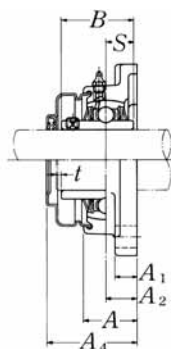
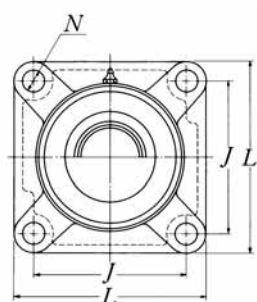
**Palier applique en fonte**  
**Serrage par vis de blocage**



Dia- mètre d'arbre mm pouces	Désignation du palier complet <sup>1)</sup>	Dimensions									Taille de boulon mm pouces	Désignation du roulement
		<i>L</i>	<i>J</i>	<i>A</i> <sub>2</sub>	<i>A</i> <sub>1</sub>	<i>A</i>	<i>N</i>	<i>A</i> <sub>0</sub>	<i>B</i>	<i>S</i>		
<b>50</b> 1 <sup>13</sup> / <sub>16</sub> 1 <sup>7</sup> / <sub>8</sub> 1 <sup>15</sup> / <sub>16</sub> 2	<b>UCF210D1</b> <b>UCF210-113D1</b> <b>UCF210-114D1</b> <b>UCF210-115D1</b> <b>UCF210-200D1</b>	143	111	22	16	40	16	54.6	51.6	19	M14	<b>UC210D1</b> UC210-113D1 UC210-114D1 UC210-115D1 UC210-200D1
		5 <sup>5</sup> / <sub>8</sub>	4 <sup>3</sup> / <sub>8</sub>	5 <sup>5</sup> / <sub>64</sub>	5 <sup>5</sup> / <sub>8</sub>	1 <sup>9</sup> / <sub>16</sub>	5 <sup>5</sup> / <sub>8</sub>	2 <sup>5</sup> / <sub>32</sub>	2.0315	0.748	1/2	
<b>55</b> 2 2 <sup>1</sup> / <sub>16</sub> 2 <sup>1</sup> / <sub>8</sub> 2 <sup>3</sup> / <sub>16</sub>	<b>UCF211D1</b> <b>UCF211-200D1</b> <b>UCF211-201D1</b> <b>UCF211-202D1</b> <b>UCF211-203D1</b>	162	130	25	18	43	19	58.4	55.6	22.2	M16	<b>UC211D1</b> UC211-200D1 UC211-201D1 UC211-202D1 UC211-203D1
		6 <sup>3</sup> / <sub>8</sub>	5 <sup>1</sup> / <sub>8</sub>	6 <sup>3</sup> / <sub>64</sub>	2 <sup>3</sup> / <sub>32</sub>	1 <sup>11</sup> / <sub>16</sub>	3/4	2 <sup>19</sup> / <sub>64</sub>	2.1890	0.874	5/8	
<b>60</b> 2 <sup>1</sup> / <sub>4</sub> 2 <sup>5</sup> / <sub>16</sub> 2 <sup>3</sup> / <sub>8</sub> 2 <sup>7</sup> / <sub>16</sub>	<b>UCF212D1</b> <b>UCF212-204D1</b> <b>UCF212-205D1</b> <b>UCF212-206D1</b> <b>UCF212-207D1</b>	175	143	29	18	48	19	68.7	65.1	25.4	M16	<b>UC212D1</b> UC212-204D1 UC212-205D1 UC212-206D1 UC212-207D1
		6 <sup>7</sup> / <sub>8</sub>	5 <sup>5</sup> / <sub>8</sub>	1 <sup>9</sup> / <sub>64</sub>	2 <sup>3</sup> / <sub>32</sub>	1 <sup>7</sup> / <sub>8</sub>	3/4	2 <sup>45</sup> / <sub>64</sub>	2.5630	1.000	5/8	
<b>65</b> 2 <sup>1</sup> / <sub>2</sub> 2 <sup>9</sup> / <sub>16</sub>	<b>UCF213D1</b> <b>UCF213-208D1</b> <b>UCF213-209D1</b>	187	149	30	22	50	19	69.7	65.1	25.4	M16	<b>UC213D1</b> UC213-208D1 UC213-209D1
		7 <sup>3</sup> / <sub>8</sub>	5 <sup>55</sup> / <sub>64</sub>	1 <sup>9</sup> / <sub>16</sub>	7/8	1 <sup>31</sup> / <sub>32</sub>	3/4	2 <sup>3</sup> / <sub>4</sub>	2.5630	1.000	5/8	
<b>70</b> 2 <sup>5</sup> / <sub>8</sub> 2 <sup>11</sup> / <sub>16</sub> 2 <sup>3</sup> / <sub>4</sub>	<b>UCF214D1</b> <b>UCF214-210D1</b> <b>UCF214-211D1</b> <b>UCF214-212D1</b>	193	152	31	22	54	19	75.4	74.6	30.2	M16	<b>UC214D1</b> UC214-210D1 UC214-211D1 UC214-212D1
		7 <sup>19</sup> / <sub>32</sub>	5 <sup>63</sup> / <sub>64</sub>	1 <sup>7</sup> / <sub>32</sub>	7/8	2 <sup>1</sup> / <sub>8</sub>	3/4	2 <sup>31</sup> / <sub>32</sub>	2.9370	1.189	5/8	
<b>75</b> 2 <sup>13</sup> / <sub>16</sub> 2 <sup>7</sup> / <sub>8</sub> 2 <sup>15</sup> / <sub>16</sub> 3	<b>UCF215D1</b> <b>UCF215-213D1</b> <b>UCF215-214D1</b> <b>UCF215-215D1</b> <b>UCF215-300D1</b>	200	159	34	22	56	19	78.5	77.8	33.3	M16	<b>UC215D1</b> UC215-213D1 UC215-214D1 UC215-215D1 UC215-300D1
		7 <sup>7</sup> / <sub>8</sub>	6 <sup>17</sup> / <sub>64</sub>	1 <sup>11</sup> / <sub>32</sub>	7/8	2 <sup>7</sup> / <sub>32</sub>	3/4	3 <sup>3</sup> / <sub>32</sub>	3.0630	1.311	5/8	
<b>80</b> 3 <sup>1</sup> / <sub>16</sub> 3 <sup>3</sup> / <sub>8</sub> 3 <sup>3</sup> / <sub>16</sub>	<b>UCF216D1</b> <b>UCF216-301D1</b> <b>UCF216-302D1</b> <b>UCF216-303D1</b>	208	165	34	22	58	23	83.3	82.6	33.3	M20	<b>UC216D1</b> UC216-301D1 UC216-302D1 UC216-303D1
		8 <sup>3</sup> / <sub>16</sub>	6 <sup>1</sup> / <sub>2</sub>	1 <sup>11</sup> / <sub>32</sub>	7/8	2 <sup>9</sup> / <sub>32</sub>	2 <sup>9</sup> / <sub>32</sub>	3 <sup>9</sup> / <sub>32</sub>	3.2520	1.311	3/4	

Remarque : 1) Ces désignations représentent des séries relubrifiables. Pour une série sans entretien, ôter le suffixe « D1 » de la référence.

Note : Veuillez vous reporter à la page 25 pour la taille du graisseur.



Série avec couvercle d'étanchéité en tôle emboutie

Traversant : **S-UCF...D1**

Borgne : **SM-UCF...D1**

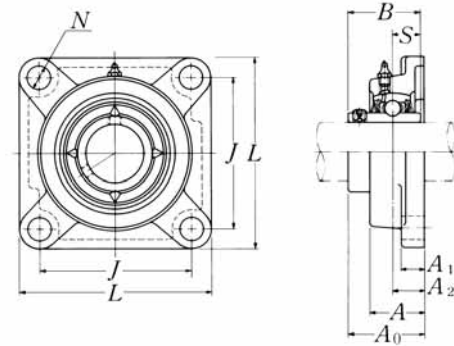
Série avec couvercle d'étanchéité en fonte

Traversant : **C-UCF...D1**

Borgne : **CM-UCF...D1**

Désignation du palier seul	Désignation du palier avec couvercle en tôle emboutie	Désignation du palier avec couvercle en fonte	Dimensions			Poids		
			mm	pouces		kg		lb
			t max.	A <sub>4</sub>	A <sub>5</sub>	UCF	S(SM)	C(CM)
F210D1	<b>S(SM)-UCF210D1</b>	<b>C(CM)-UCF210D1</b>	3	65.5	72	2.4	2.5	3.4
F210D1	<b>S(SM)-UCF210-113D1</b>	<b>C(CM)-UCF210-113D1</b>	1/8	2 <sup>19</sup> / <sub>32</sub>	2 <sup>27</sup> / <sub>32</sub>	5.3	5.5	7.5
F210D1	<b>S(SM)-UCF210-114D1</b>	<b>C(CM)-UCF210-114D1</b>						
F210D1	<b>S(SM)-UCF210-115D1</b>	<b>C(CM)-UCF210-115D1</b>						
F210D1	—	—						
F211D1	<b>S(SM)-UCF211D1</b>	<b>C(CM)-UCF211D1</b>	4	71	75	3.6	3.7	4.6
F211D1	<b>S(SM)-UCF211-200D1</b>	<b>C(CM)-UCF211-200D1</b>	5/32	2 <sup>25</sup> / <sub>32</sub>	2 <sup>15</sup> / <sub>16</sub>	7.9	8.2	10
F211D1	<b>S(SM)-UCF211-201D1</b>	<b>C(CM)-UCF211-201D1</b>						
F211D1	<b>S(SM)-UCF211-202D1</b>	<b>C(CM)-UCF211-202D1</b>						
F211D1	<b>S(SM)-UCF211-203D1</b>	<b>C(CM)-UCF211-203D1</b>						
F212D1	<b>S(SM)-UCF212D1</b>	<b>C(CM)-UCF212D1</b>	4	80	86	4.4	4.6	5.9
F212D1	<b>S(SM)-UCF212-204D1</b>	<b>C(CM)-UCF212-204D1</b>	5/32	3 <sup>25</sup> / <sub>32</sub>	3 <sup>3</sup> / <sub>8</sub>	9.7	10	13
F212D1	<b>S(SM)-UCF212-205D1</b>	<b>C(CM)-UCF212-205D1</b>						
F212D1	<b>S(SM)-UCF212-206D1</b>	<b>C(CM)-UCF212-206D1</b>						
F212D1	—	—						
F213D1	<b>S(SM)-UCF213D1</b>	<b>C(CM)-UCF213D1</b>	4	83.5	90	5.5	5.7	7.2
F213D1	<b>S(SM)-UCF213-208D1</b>	<b>C(CM)-UCF213-208D1</b>	5/32	3 <sup>9</sup> / <sub>32</sub>	3 <sup>17</sup> / <sub>32</sub>	12	13	16
F213D1	<b>S(SM)-UCF213-209D1</b>	<b>C(CM)-UCF213-209D1</b>						
F214D1	—	<b>C(CM)-UCF214D1</b>	4	—	98	6.1	—	7.8
F214D1	—	<b>C(CM)-UCF214-210D1</b>	5/32	—	3 <sup>27</sup> / <sub>32</sub>	13	—	17
F214D1	—	<b>C(CM)-UCF214-211D1</b>						
F214D1	—	<b>C(CM)-UCF214-212D1</b>						
F215D1	—	<b>C(CM)-UCF215D1</b>	4	—	102	6.9	—	8.6
F215D1	—	<b>C(CM)-UCF215-213D1</b>	5/32	—	4 <sup>1</sup> / <sub>32</sub>	15	—	19
F215D1	—	<b>C(CM)-UCF215-214D1</b>						
F215D1	—	<b>C(CM)-UCF215-215D1</b>						
F215D1	—	<b>C(CM)-UCF215-300D1</b>						
F216D1	—	<b>C(CM)-UCF216D1</b>	4	—	106	8.1	—	10
F216D1	—	<b>C(CM)-UCF216-301D1</b>	5/32	—	4 <sup>3</sup> / <sub>16</sub>	18	—	22
F216D1	—	<b>C(CM)-UCF216-302D1</b>						
F216D1	—	<b>C(CM)-UCF216-303D1</b>						

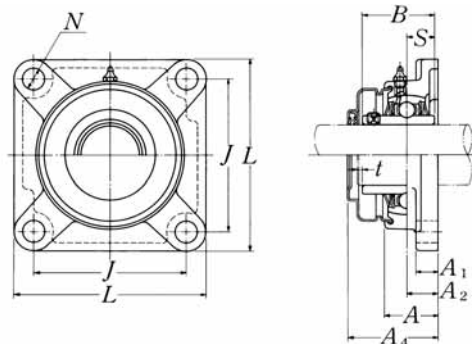
**Palier applique en fonte**  
**Serrage par vis de blocage**



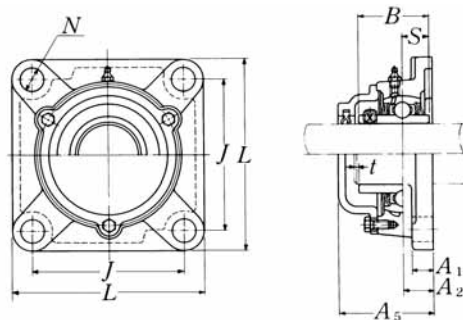
Dia- mètre d'arbre mm pouces	Désignation du palier complet <sup>1)</sup>	Dimensions									Taille de boulon mm pouces	Désignation du roulement
		mm					pouces					
		L	J	A <sub>2</sub>	A <sub>1</sub>	A	N	A <sub>0</sub>	B	S		
<b>85</b> 3¼	<b>UCF217D1</b> <b>UCF217-304D1</b>	220	175	36	24	63	23	87.6	85.7	34.1	M20	UC217D1 UC217-304D1
<b>35/16</b> <b>37/16</b>	<b>UCF217-305D1</b> <b>UCF217-307D1</b>	8 <sup>21/32</sup>	6 <sup>57/64</sup>	1 <sup>27/64</sup>	1 <sup>5/16</sup>	2 <sup>15/32</sup>	2 <sup>9/32</sup>	3 <sup>29/64</sup>	3.3740	1.343	¾	UC217-305D1 UC217-307D1
<b>90</b> 3½	<b>UCF218D1</b> <b>UCF218-308D1</b>	235	187	40	24	68	23	96.3	96	39.7	M20	UC218D1 UC218-308D1
		9¼	7 <sup>23/64</sup>	1 <sup>37/64</sup>	1 <sup>5/16</sup>	2 <sup>11/16</sup>	2 <sup>9/32</sup>	3 <sup>51/64</sup>	3.7795	1.563	¾	

Remarque : 1) Ces désignations représentent des séries relubrifiables. Pour une série sans entretien, ôter le suffixe « D1 » de la référence.  
 Note : Veuillez vous reporter à la page 25 pour la taille du graisseur.





Série avec couvercle d'étanchéité en tôle emboutie

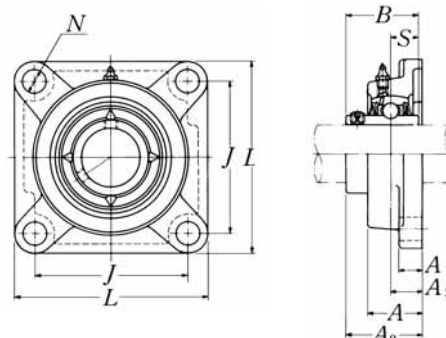
Traversant : **S-UCF...D1**Borgne : **SM-UCF...D1**

Série avec couvercle d'étanchéité en fonte

Traversant : **C-UCF...D1**Borgne : **CM-UCF...D1**

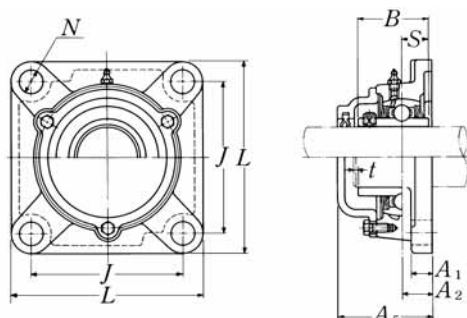
Désignation du palier seul	Désignation du palier avec couvercle en tôle emboutie	Désignation du palier avec couvercle en fonte	Dimensions			Poids		
			<i>t</i>	<i>A</i> <sub>4</sub>	<i>A</i> <sub>5</sub>			
			mm	pouces		kg	lb	
			max.			UCF	S(SM)	C(CM)
F217D1	—	<b>C(CM)-UCF217D1</b>	5	—	114	9.3	—	12
F217D1	—	<b>C(CM)-UCF217-304D1</b>						
F217D1	—	<b>C(CM)-UCF217-305D1</b>	13/64	—	4 1/2	21	—	26
F217D1	—	<b>C(CM)-UCF217-307D1</b>						
F218D1	—	<b>C(CM)-UCF218D1</b>	5	—	122	11	—	15
F218D1	—	<b>C(CM)-UCF218-308D1</b>	13/64	—	4 13/16	24	—	33

**Palier applique en fonte**  
**Serrage par vis de blocage**



Dia- mètre d'arbre mm pouces	Désignation du palier complet <sup>1)</sup>	Dimensions									Taille de boulon mm pouces	Désignation du roulement
		<i>L</i>	<i>J</i>	<i>A</i> <sub>2</sub>	<i>A</i> <sub>1</sub>	<i>A</i>	<i>N</i>	<i>A</i> <sub>0</sub>	<i>B</i>	<i>S</i>		
<b>25</b> 13/16 7/8 15/16 <b>1</b>	<b>UCF305D1</b> <b>UCF305-013D1</b> <b>UCF305-014D1</b> <b>UCF305-015D1</b> <b>UCF305-100D1</b>	110 4 11/32	80 3 5/32	16 5/8	13 1/2	29 1 5/32	16 5/8	39 1 17/32	38 1.4961	15 0.591	M14 1/2	<b>UC305D1</b> UC305-013D1 UC305-014D1 UC305-015D1 UC305-100D1
<b>30</b> 1 1/16 1 1/8 1 3/16	<b>UCF306D1</b> <b>UCF306-101D1</b> <b>UCF306-102D1</b> <b>UCF306-103D1</b>	125 4 29/32	95 3 47/64	18 45/64	15 19/32	32 1 1/4	16 5/8	44 1 47/64	43 1.6929	17 0.669	M14 1/2	<b>UC306D1</b> UC306-101D1 UC306-102D1 UC306-103D1
<b>35</b> 1 1/4 1 5/16 1 3/8 1 7/16	<b>UCF307D1</b> <b>UCF307-104D1</b> <b>UCF307-105D1</b> <b>UCF307-106D1</b> <b>UCF307-107D1</b>	135 5 5/16	100 3 15/16	20 25/32	16 5/8	36 1 13/32	19 3/4	49 1 59/64	48 1.8898	19 0.748	M16 5/8	<b>UC307D1</b> UC307-104D1 UC307-105D1 UC307-106D1 UC307-107D1
<b>40</b> 1 1/2 1 9/16	<b>UCF308D1</b> <b>UCF308-108D1</b> <b>UCF308-109D1</b>	150 5 29/32	112 4 13/32	23 29/32	17 2 1/32	40 1 9/16	19 3/4	56 2 13/64	52 2.0472	19 0.748	M16 5/8	<b>UC308D1</b> UC308-108D1 UC308-109D1
<b>45</b> 1 5/8 1 11/16 1 3/4	<b>UCF309D1</b> <b>UCF309-110D1</b> <b>UCF309-111D1</b> <b>UCF309-112D1</b>	160 6 5/16	125 4 59/64	25 63/64	18 23/32	44 1 23/32	19 3/4	60 2 23/64	57 2.2441	22 0.866	M16 5/8	<b>UC309D1</b> UC309-110D1 UC309-111D1 UC309-112D1
<b>50</b> 1 13/16 1 7/8 1 15/16	<b>UCF310D1</b> <b>UCF310-113D1</b> <b>UCF310-114D1</b> <b>UCF310-115D1</b>	175 6 7/8	132 5 13/64	28 1 7/64	19 3/4	48 1 7/8	23 29/32	67 2 41/64	61 2.4016	22 0.866	M20 3/4	<b>UC310D1</b> UC310-113D1 UC310-114D1 UC310-115D1
<b>55</b> <b>2</b> 2 1/16 2 1/8 2 3/16	<b>UCF311D1</b> <b>UCF311-200D1</b> <b>UCF311-201D1</b> <b>UCF311-202D1</b> <b>UCF311-203D1</b>	185 7 9/32	140 5 33/64	30 1 3/16	20 25/32	52 2 1/16	23 29/32	71 2 51/64	66 2.5984	25 0.984	M20 3/4	<b>UC311D1</b> UC311-200D1 UC311-201D1 UC311-202D1 UC311-203D1

Remarque : 1) Ces désignations représentent des séries relubrifiables. Pour une série sans entretien, ôter le suffixe « D1 » de la référence.  
Note : Veuillez vous reporter à la page 25 pour la taille du graisseur.



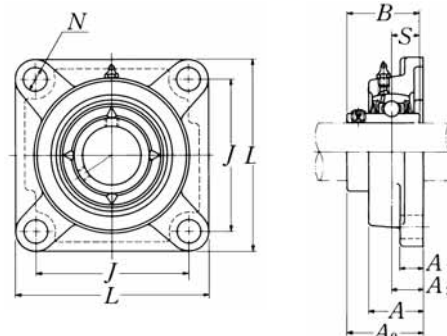
## Série avec couvercle d'étanchéité en fonte

Traversant : C-UCF...D1

Borgne : CM-UCF...D1

Désignation du palier seul	Désignation du palier avec couvercle en fonte	Dimensions		Poids	
		mm	pouces	kg	lb
		$t$ max.	$A_5$	UCP	C(CM)
F305D1	<b>C(CM)-UCF305D1</b>	2	56	1.1	1.6
F305D1	<b>C(CM)-UCF305-013D1</b>				
F305D1	<b>C(CM)-UCF305-014D1</b>	$\frac{5}{64}$	$2\frac{7}{32}$	2.4	3.5
F305D1	<b>C(CM)-UCF305-015D1</b>				
F305D1	<b>C(CM)-UCF305-100D1</b>				
F306D1	<b>C(CM)-UCF306D1</b>	2	60	1.6	2.2
F306D1	<b>C(CM)-UCF306-101D1</b>				
F306D1	<b>C(CM)-UCF306-102D1</b>	$\frac{5}{64}$	$2\frac{3}{8}$	3.5	4.9
F306D1	<b>C(CM)-UCF306-103D1</b>				
F307D1	<b>C(CM)-UCF307D1</b>	3	68	2.0	2.7
F307D1	<b>C(CM)-UCF307-104D1</b>				
F307D1	<b>C(CM)-UCF307-105D1</b>	$\frac{1}{8}$	$2\frac{1}{16}$	4.4	6.0
F307D1	<b>C(CM)-UCF307-106D1</b>				
F307D1	<b>C(CM)-UCF307-107D1</b>				
F308D1	<b>C(CM)-UCF308D1</b>	3	76	2.7	3.5
F308D1	<b>C(CM)-UCF308-108D1</b>	$\frac{1}{8}$	3	6.0	7.7
F308D1	<b>C(CM)-UCF308-109D1</b>				
F309D1	<b>C(CM)-UCF309D1</b>	3	80	3.4	4.5
F309D1	<b>C(CM)-UCF309-110D1</b>				
F309D1	<b>C(CM)-UCF309-111D1</b>	$\frac{1}{8}$	$3\frac{5}{32}$	7.5	9.9
F309D1	<b>C(CM)-UCF309-112D1</b>				
F310D1	<b>C(CM)-UCF310D1</b>	3	88	4.5	5.6
F310D1	<b>C(CM)-UCF310-113D1</b>				
F310D1	<b>C(CM)-UCF310-114D1</b>	$\frac{1}{8}$	$3\frac{15}{32}$	9.9	12
F310D1	<b>C(CM)-UCF310-115D1</b>				
F311D1	<b>C(CM)-UCF311D1</b>	4	92	5.5	7.6
F311D1	<b>C(CM)-UCF311-200D1</b>				
F311D1	<b>C(CM)-UCF311-201D1</b>	$\frac{5}{32}$	$3\frac{5}{8}$	12	17
F311D1	<b>C(CM)-UCF311-202D1</b>				
F311D1	<b>C(CM)-UCF311-203D1</b>				

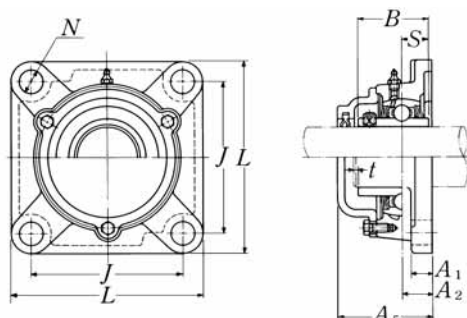
**Palier applique en fonte**  
**Serrage par vis de blocage**



Dia- mètre d'arbre mm pouces	Désignation du palier complet <sup>1)</sup>	Dimensions									Taille de boulon mm pouces	Désignation du roulement
		mm					pouces					
		L	J	A <sub>2</sub>	A <sub>1</sub>	A	N	A <sub>0</sub>	B	S		
<b>60</b> 2¼ 2 <sup>5</sup> / <sub>16</sub> 2 <sup>3</sup> / <sub>8</sub> 2 <sup>7</sup> / <sub>16</sub>	<b>UCF312D1</b> <b>UCF312-204D1</b> <b>UCF312-205D1</b> <b>UCF312-206D1</b> <b>UCF312-207D1</b>	195 7 <sup>11</sup> / <sub>16</sub>	150 5 <sup>29</sup> / <sub>32</sub>	33 1 <sup>19</sup> / <sub>64</sub>	22 7 <sup>7</sup> / <sub>8</sub>	56 2 <sup>7</sup> / <sub>32</sub>	23 2 <sup>9</sup> / <sub>32</sub>	78 3 <sup>5</sup> / <sub>64</sub>	71 2.7953	26 1.024	M20 ¾	<b>UC312D1</b> UC312-204D1 UC312-205D1 UC312-206D1 UC312-207D1
<b>65</b> 2½ 2 <sup>9</sup> / <sub>16</sub>	<b>UCF313D1</b> <b>UCF313-208D1</b> <b>UCF313-209D1</b>	208 8 <sup>3</sup> / <sub>16</sub>	166 6 <sup>17</sup> / <sub>32</sub>	33 1 <sup>19</sup> / <sub>64</sub>	22 7 <sup>7</sup> / <sub>8</sub>	58 2 <sup>9</sup> / <sub>32</sub>	23 2 <sup>9</sup> / <sub>32</sub>	78 3 <sup>5</sup> / <sub>64</sub>	75 2.9528	30 1.181	M20 ¾	<b>UC313D1</b> UC313-208D1 UC313-209D1
<b>70</b> 2 <sup>5</sup> / <sub>8</sub> 2 <sup>11</sup> / <sub>16</sub> 2¾	<b>UCF314D1</b> <b>UCF314-210D1</b> <b>UCF314-211D1</b> <b>UCF314-212D1</b>	226 8 <sup>29</sup> / <sub>32</sub>	178 6 <sup>1</sup> / <sub>64</sub>	36 1 <sup>27</sup> / <sub>64</sub>	25 3 <sup>1</sup> / <sub>32</sub>	61 2 <sup>13</sup> / <sub>32</sub>	25 6 <sup>3</sup> / <sub>64</sub>	81 3 <sup>3</sup> / <sub>16</sub>	78 3.0709	33 1.299	M22 7 <sup>7</sup> / <sub>8</sub>	<b>UC314D1</b> UC314-210D1 UC314-211D1 UC314-212D1
<b>75</b> 2 <sup>13</sup> / <sub>16</sub> 2 <sup>7</sup> / <sub>8</sub> 2 <sup>15</sup> / <sub>16</sub> 3	<b>UCF315D1</b> <b>UCF315-213D1</b> <b>UCF315-214D1</b> <b>UCF315-215D1</b> <b>UCF315-300D1</b>	236 9 <sup>9</sup> / <sub>32</sub>	184 7 <sup>1</sup> / <sub>4</sub>	39 1 <sup>17</sup> / <sub>32</sub>	25 3 <sup>1</sup> / <sub>32</sub>	66 2 <sup>19</sup> / <sub>32</sub>	25 6 <sup>3</sup> / <sub>64</sub>	89 3 <sup>1</sup> / <sub>2</sub>	82 3.2283	32 1.260	M22 7 <sup>7</sup> / <sub>8</sub>	<b>UC315D1</b> UC315-213D1 UC315-214D1 UC315-215D1 UC315-300D1
<b>80</b> 3 <sup>1</sup> / <sub>16</sub> 3 <sup>3</sup> / <sub>8</sub> 3 <sup>3</sup> / <sub>16</sub>	<b>UCF316D1</b> <b>UCF316-301D1</b> <b>UCF316-302D1</b> <b>UCF316-303D1</b>	250 9 <sup>27</sup> / <sub>32</sub>	196 7 <sup>23</sup> / <sub>32</sub>	38 1½	27 1 <sup>1</sup> / <sub>16</sub>	68 2 <sup>11</sup> / <sub>16</sub>	31 1 <sup>7</sup> / <sub>32</sub>	90 3 <sup>35</sup> / <sub>64</sub>	86 3.3858	34 1.339	M27 1	<b>UC316D1</b> UC316-301D1 UC316-302D1 UC316-303D1
<b>85</b> 3¼ 3 <sup>5</sup> / <sub>16</sub> 3 <sup>7</sup> / <sub>16</sub>	<b>UCF317D1</b> <b>UCF317-304D1</b> <b>UCF317-305D1</b> <b>UCF317-307D1</b>	260 10¼	204 8 <sup>1</sup> / <sub>32</sub>	44 1 <sup>47</sup> / <sub>64</sub>	27 1 <sup>1</sup> / <sub>16</sub>	74 2 <sup>29</sup> / <sub>32</sub>	31 1 <sup>7</sup> / <sub>32</sub>	100 3 <sup>15</sup> / <sub>16</sub>	96 3.7795	40 1.575	M27 1	<b>UC317D1</b> UC317-304D1 UC317-305D1 UC317-307D1
<b>90</b> 3 <sup>7</sup> / <sub>16</sub> 3½	<b>UCF318D1</b> <b>UCF318-307D1</b> <b>UCF318-308D1</b>	280 11 <sup>1</sup> / <sub>32</sub>	216 8½	44 1 <sup>47</sup> / <sub>64</sub>	30 1 <sup>3</sup> / <sub>16</sub>	76 3	35 1 <sup>3</sup> / <sub>8</sub>	100 3 <sup>15</sup> / <sub>16</sub>	96 3.7795	40 1.575	M30 1 <sup>1</sup> / <sub>8</sub>	<b>UC318D1</b> UC318-307D1 UC318-308D1

Remarque : 1) Ces désignations représentent des séries relubrifiables. Pour une série sans entretien, ôter le suffixe « D1 » de la référence.

Note : Veuillez vous reporter à la page 25 pour la taille du graisseur.



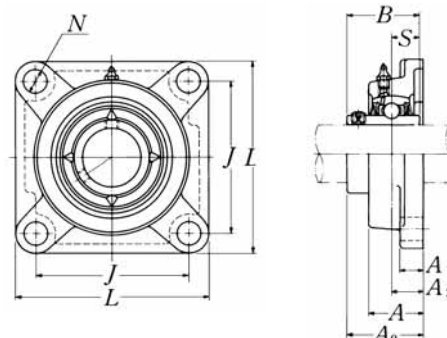
**Série avec couvercle d'étanchéité en fonte**

Traversant : **C-UCF...D1**

Borgne : **CM-UCF...D1**

Désignation du palier seul	Désignation du palier avec couvercle en fonte	Dimensions		Poids	
		mm	pouces	kg	lb
		$t$ max.	$A_5$	UCP	C(CM)
F312D1	<b>C(CM)-UCF312D1</b>	4	100	6.5	8.6
F312D1	<b>C(CM)-UCF312-204D1</b>				
F312D1	<b>C(CM)-UCF312-205D1</b>	$\frac{5}{32}$	$3\frac{15}{16}$	14	19
F312D1	<b>C(CM)-UCF312-206D1</b>				
F312D1	<b>C(CM)-UCF312-207D1</b>				
F313D1	<b>C(CM)-UCF313D1</b>	4	103	7.9	10
F313D1	<b>C(CM)-UCF313-208D1</b>	$\frac{5}{32}$	$4\frac{1}{16}$	17	22
F313D1	<b>C(CM)-UCF313-209D1</b>				
F314D1	<b>C(CM)-UCF314D1</b>	4	106	9.5	13
F314D1	<b>C(CM)-UCF314-210D1</b>				
F314D1	<b>C(CM)-UCF314-211D1</b>	$\frac{5}{32}$	$4\frac{3}{16}$	21	29
F314D1	<b>C(CM)-UCF314-212D1</b>				
F315D1	<b>C(CM)-UCF315D1</b>	4	114	12	14
F315D1	<b>C(CM)-UCF315-213D1</b>				
F315D1	<b>C(CM)-UCF315-214D1</b>	$\frac{5}{32}$	$4\frac{1}{2}$	26	31
F315D1	<b>C(CM)-UCF315-215D1</b>				
F315D1	<b>C(CM)-UCF315-300D1</b>				
F316D1	<b>C(CM)-UCF316D1</b>	4	116	14	18
F316D1	<b>C(CM)-UCF316-301D1</b>				
F316D1	<b>C(CM)-UCF316-302D1</b>	$\frac{5}{32}$	$4\frac{9}{16}$	31	40
F316D1	<b>C(CM)-UCF316-303D1</b>				
F317D1	<b>C(CM)-UCF317D1</b>	5	129	16	21
F317D1	<b>C(CM)-UCF317-304D1</b>				
F317D1	<b>C(CM)-UCF317-305D1</b>	$\frac{13}{64}$	$5\frac{3}{32}$	35	46
F317D1	<b>C(CM)-UCF317-307D1</b>				
F318D1	<b>C(CM)-UCF318D1</b>	5	129	19	24
F318D1	<b>C(CM)-UCF318-307D1</b>	$\frac{13}{64}$	$5\frac{3}{32}$	42	53
F318D1	<b>C(CM)-UCF318-308D1</b>				

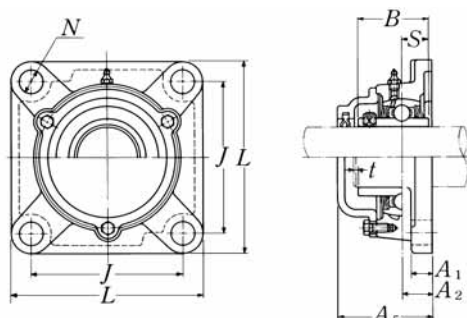
**Palier applique en fonte**  
**Serrage par vis de blocage**



Dia- mètre d'arbre mm pouces	Désignation du palier complet <sup>1)</sup>	Dimensions										Taille de boulon mm pouces	Désignation du roulement
		mm					pouces						
		L	J	A <sub>2</sub>	A <sub>1</sub>	A	N	A <sub>0</sub>	B	S			
<b>95</b>	<b>UCF319D1</b>	290	228	59	30	94	35	121	103	41	M30	UC319D1	
<b>3<sup>5</sup>/<sub>8</sub></b>	<b>UCF319-310D1</b>											UC319-310D1	
<b>3<sup>11</sup>/<sub>16</sub></b>	<b>UCF319-311D1</b>	11 <sup>13</sup> / <sub>32</sub>	8 <sup>31</sup> / <sub>32</sub>	2 <sup>21</sup> / <sub>64</sub>	1 <sup>3</sup> / <sub>16</sub>	3 <sup>11</sup> / <sub>16</sub>	1 <sup>3</sup> / <sub>8</sub>	4 <sup>49</sup> / <sub>64</sub>	4.0551	1.614	1 <sup>1</sup> / <sub>8</sub>	UC319-311D1	
<b>3<sup>3</sup>/<sub>4</sub></b>	<b>UCF319-312D1</b>											UC319-312D1	
<b>100</b>	<b>UCF320D1</b>	310	242	59	32	94	38	125	108	42	M33	UC320D1	
<b>3<sup>13</sup>/<sub>16</sub></b>	<b>UCF320-313D1</b>											UC320-313D1	
<b>3<sup>7</sup>/<sub>8</sub></b>	<b>UCF320-314D1</b>	12 <sup>7</sup> / <sub>32</sub>	9 <sup>17</sup> / <sub>32</sub>	2 <sup>21</sup> / <sub>64</sub>	1 <sup>1</sup> / <sub>4</sub>	3 <sup>11</sup> / <sub>16</sub>	1 <sup>1</sup> / <sub>2</sub>	4 <sup>59</sup> / <sub>64</sub>	4.2520	1.654	1 <sup>1</sup> / <sub>4</sub>	UC320-314D1	
<b>3<sup>15</sup>/<sub>16</sub></b>	<b>UCF320-315D1</b>											UC320-315D1	
<b>4</b>	<b>UCF320-400D1</b>											UC320-400D1	
<b>105</b>	<b>UCF321D1</b>	310	242	59	32	94	38	127	112	44	M33	UC321D1	
<b>110</b>	<b>UCF322D1</b>	340	266	60	35	96	41	131	117	46	M36	UC322D1	
<b>120</b>	<b>UCF324D1</b>	370	290	65	40	110	41	140	126	51	M36	UC324D1	
<b>130</b>	<b>UCF326D1</b>	410	320	65	45	115	41	146	135	54	M36	UC326D1	
<b>140</b>	<b>UCF328D1</b>	450	350	75	55	125	41	161	145	59	M36	UC328D1	

Remarque : 1) Ces désignations représentent des séries relubrifiables. Pour une série sans entretien, ôter le suffixe « D1 » de la référence.

Note : Veuillez vous reporter à la page 25 pour la taille du graisseur.



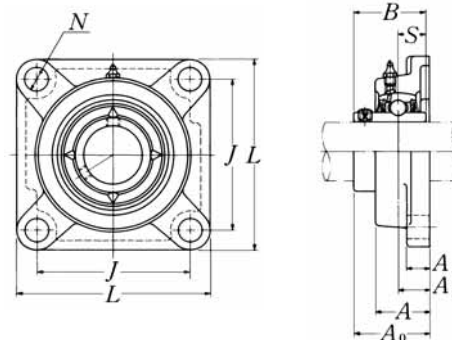
**Série avec couvercle d'étanchéité en fonte**

Traversant : **C-UCF...D1**

Borgne : **CM-UCF...D1**

Désignation du palier seul	Désignation du palier avec couvercle en fonte	Dimensions		Poids	
		mm	pouces	kg	lb
		$t$ max.	$A_5$	UCP	C(CM)
F319D1	<b>C(CM)-UCF319D1</b>	5	149	22	27
F319D1	<b>C(CM)-UCF319-310D1</b>				
F319D1	<b>C(CM)-UCF319-311D1</b>	$13/64$	$57/8$	49	60
F319D1	<b>C(CM)-UCF319-312D1</b>				
F320D1	<b>C(CM)-UCF320D1</b>	5	154	26	32
F320D1	<b>C(CM)-UCF320-313D1</b>				
F320D1	<b>C(CM)-UCF320-314D1</b>	$13/64$	$61/16$	57	71
F320D1	<b>C(CM)-UCF320-315D1</b>				
F320D1	<b>C(CM)-UCF320-400D1</b>				
F321D1	<b>C(CM)-UCF321D1</b>	5	156	27	33
F322D1	<b>C(CM)-UCF322D1</b>	5	160	38	45
F324D1	<b>C(CM)-UCF324D1</b>	5	172	50	60
F326D1	<b>C(CM)-UCF326D1</b>	6	178	66	78
F328D1	<b>C(CM)-UCF328D1</b>	6	192	90	106

**Palier applique en fonte**  
**Serrage par vis de blocage**



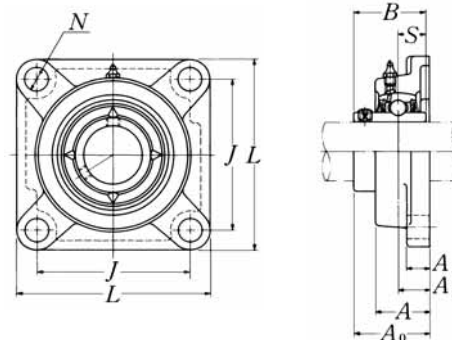
Dia- mètre d'arbre mm pouces	Désignation du palier complet <sup>1)</sup>	Dimensions									Taille de boulon mm pouces	Désignation du roulement
		mm					pouces					
		L	J	A <sub>2</sub>	A <sub>1</sub>	A	N	A <sub>0</sub>	B	S		
<b>25</b> 1 <sup>3</sup> / <sub>16</sub> 7 <sup>7</sup> / <sub>8</sub> 1 <sup>5</sup> / <sub>16</sub> <b>1</b>	<b>UCFX05D1</b> <b>UCFX05-013D1</b> <b>UCFX05-014D1</b> <b>UCFX05-015D1</b> <b>UCFX05-100D1</b>	108 4 <sup>1</sup> / <sub>4</sub>	83 3 <sup>17</sup> / <sub>64</sub>	18 4 <sup>5</sup> / <sub>64</sub>	13 1/2	30 1 <sup>3</sup> / <sub>16</sub>	12 1 <sup>5</sup> / <sub>32</sub>	40.2 1 <sup>37</sup> / <sub>64</sub>	38.1 1.5000	15.9 0.626	M10 3/8	<b>UCX05D1</b> UCX05-013D1 UCX05-014D1 UCX05-015D1 UCX05-100D1
<b>30</b> 1 <sup>1</sup> / <sub>16</sub> 1 <sup>1</sup> / <sub>8</sub> 1 <sup>3</sup> / <sub>16</sub> 1 <sup>1</sup> / <sub>4</sub>	<b>UCFX06D1</b> <b>UCFX06-101D1</b> <b>UCFX06-102D1</b> <b>UCFX06-103D1</b> <b>UCFX06-104D1</b>	117 4 <sup>19</sup> / <sub>32</sub>	92 3 <sup>5</sup> / <sub>8</sub>	19 3/4	14 9/16	34 1 <sup>11</sup> / <sub>32</sub>	16 5/8	44.4 1 <sup>3</sup> / <sub>4</sub>	42.9 1.6890	17.5 0.689	M14 1/2	<b>UCX06D1</b> UCX06-101D1 UCX06-102D1 UCX06-103D1 UC207-104D1
<b>35</b> 1 <sup>5</sup> / <sub>16</sub> 1 <sup>3</sup> / <sub>8</sub> 1 <sup>7</sup> / <sub>16</sub>	<b>UCFX07D1</b> <b>UCFX07-105D1</b> <b>UCFX07-106D1</b> <b>UCFX07-107D1</b>	130 5 <sup>1</sup> / <sub>8</sub>	102 4 <sup>1</sup> / <sub>64</sub>	21 5 <sup>3</sup> / <sub>64</sub>	14 9/16	38 1 <sup>1</sup> / <sub>2</sub>	16 5/8	51.2 2 <sup>1</sup> / <sub>64</sub>	49.2 1.9370	19 0.748	M14 1/2	<b>UCX07D1</b> UCX07-105D1 UCX07-106D1 UCX07-107D1
<b>40</b> 1 <sup>1</sup> / <sub>2</sub> 1 <sup>9</sup> / <sub>16</sub>	<b>UCFX08D1</b> <b>UCFX08-108D1</b> <b>UCFX08-109D1</b>	137 5 <sup>13</sup> / <sub>32</sub>	105 4 <sup>9</sup> / <sub>64</sub>	22 5 <sup>5</sup> / <sub>64</sub>	14 9/16	40 1 <sup>9</sup> / <sub>16</sub>	19 3/4	52.2 2 <sup>1</sup> / <sub>16</sub>	49.2 1.9370	19 0.748	M16 5/8	<b>UCX08D1</b> UCX08-108D1 UCX08-109D1
<b>45</b> 1 <sup>5</sup> / <sub>8</sub> 1 <sup>11</sup> / <sub>16</sub> 1 <sup>3</sup> / <sub>4</sub> 1 <sup>13</sup> / <sub>16</sub>	<b>UCFX09D1</b> <b>UCFX09-110D1</b> <b>UCFX09-111D1</b> <b>UCFX09-112D1</b> <b>UCFX09-113D1</b>	143 5 <sup>5</sup> / <sub>8</sub>	111 4 <sup>3</sup> / <sub>8</sub>	23 2 <sup>9</sup> / <sub>32</sub>	14 9/16	40 1 <sup>9</sup> / <sub>16</sub>	19 3/4	55.6 2 <sup>3</sup> / <sub>16</sub>	51.6 2.0315	19 0.748	M16 5/8	<b>UCX09D1</b> UCX09-110D1 UCX09-111D1 UCX09-112D1 UC210-113D1
<b>50</b> 1 <sup>7</sup> / <sub>8</sub> 1 <sup>15</sup> / <sub>16</sub> <b>2</b>	<b>UCFX10D1</b> <b>UCFX10-114D1</b> <b>UCFX10-115D1</b> <b>UCFX10-200D1</b>	162 6 <sup>3</sup> / <sub>8</sub>	130 5 <sup>1</sup> / <sub>8</sub>	26 1 <sup>1</sup> / <sub>32</sub>	20 2 <sup>5</sup> / <sub>32</sub>	44 1 <sup>23</sup> / <sub>32</sub>	19 3/4	59.4 2 <sup>11</sup> / <sub>32</sub>	55.6 2.1890	22.2 0.874	M16 5/8	<b>UCX10D1</b> UCX10-114D1 UCX10-115D1 UC211-200D1

Remarque : 1) Ces désignations représentent des séries relubrifiables. Pour une série sans entretien, ôter le suffixe « D1 » de la référence.  
Note : Veuillez vous reporter à la page 25 pour la taille du graisseur.



Désignation du palier seul	Poids	
	kg	lb
FX05D1	1.0	
FX05D1		
FX05D1	2.2	
FX05D1		
FX05D1		
FX06D1	1.7	
FX06D1		
FX06D1	3.7	
FX06D1		
FX06D1		
FX07D1	2.1	
FX07D1		
FX07D1	4.6	
FX07D1		
FX08D1	2.4	
FX08D1	5.3	
FX08D1		
FX09D1	2.5	
FX09D1		
FX09D1	5.5	
FX09D1		
FX09D1		
FX10D1	3.9	
FX10D1		
FX10D1	8.6	
FX10D1		

**Palier applique en fonte**  
**Serrage par vis de blocage**



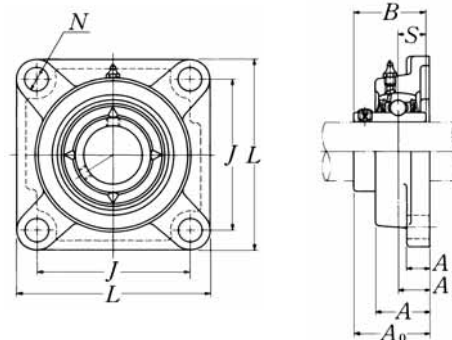
Dia- mètre d'arbre mm pouces	Désignation du palier complet <sup>1)</sup>	Dimensions									Taille de boulon mm pouces	Désignation du roulement
		<i>L</i>	<i>J</i>	<i>A<sub>2</sub></i>	<i>A<sub>1</sub></i>	<i>A</i>	<i>N</i>	<i>A<sub>0</sub></i>	<i>B</i>	<i>S</i>		
<b>55</b> 2 <sup>1</sup> / <sub>16</sub> 2 <sup>1</sup> / <sub>8</sub> 2 <sup>3</sup> / <sub>16</sub> 2 <sup>1</sup> / <sub>4</sub> 2 <sup>5</sup> / <sub>16</sub>	<b>UCFX11D1</b> <b>UCFX11-201D1</b> <b>UCFX11-202D1</b> <b>UCFX11-203D1</b> <b>UCFX11-204D1</b> <b>UCFX11-205D1</b>	175	143	29	20	49	19	68.7	65.1	25.4	M16	<b>UCX11D1</b> UCX11-201D1 UCX11-202D1 UCX11-203D1 UC212-204D1 UC212-205D1
<b>60</b> 2 <sup>3</sup> / <sub>8</sub> 2 <sup>7</sup> / <sub>16</sub>	<b>UCFX12D1</b> <b>UCFX12-206D1</b> <b>UCFX12-207D1</b>	187	149	34	21	59	19	73.7	65.1	25.4	M16	<b>UCX12D1</b> UCX12-206D1 UCX12-207D1
<b>65</b> 2 <sup>1</sup> / <sub>2</sub> 2 <sup>9</sup> / <sub>16</sub>	<b>UCFX13D1</b> <b>UCFX13-208D1</b> <b>UCFX13-209D1</b>	187	149	34	21	59	19	78.4	74.6	30.2	M16	<b>UCX13D1</b> UCX13-208D1 UCX13-209D1
<b>70</b> 2 <sup>5</sup> / <sub>8</sub> 2 <sup>11</sup> / <sub>16</sub> 2 <sup>3</sup> / <sub>4</sub>	<b>UCFX14D1</b> <b>UCFX14-210D1</b> <b>UCFX14-211D1</b> <b>UCFX14-212D1</b>	197	152	37	24	60	23	81.5	77.8	33.3	M20	<b>UCX14D1</b> UCX14-210D1 UCX14-211D1 UCX14-212D1
<b>75</b> 2 <sup>13</sup> / <sub>16</sub> 2 <sup>7</sup> / <sub>8</sub> 2 <sup>15</sup> / <sub>16</sub> 3	<b>UCFX15D1</b> <b>UCFX15-213D1</b> <b>UCFX15-214D1</b> <b>UCFX15-215D1</b> <b>UCFX15-300D1</b>	197	152	40	24	68	23	89.3	82.6	33.3	M20	<b>UCX15D1</b> UCX15-213D1 UCX15-214D1 UCX15-215D1 UCX15-300D1
<b>80</b> 3 <sup>1</sup> / <sub>16</sub> 3 <sup>3</sup> / <sub>8</sub> 3 <sup>3</sup> / <sub>16</sub> 3 <sup>1</sup> / <sub>4</sub>	<b>UCFX16D1</b> <b>UCFX16-301D1</b> <b>UCFX16-302D1</b> <b>UCFX16-303D1</b> <b>UCFX16-304D1</b>	214	171	40	24	70	23	91.6	85.7	34.1	M20	<b>UCX16D1</b> UCX16-301D1 UCX16-302D1 UCX16-303D1 UC217-304D1
<b>85</b> 3 <sup>5</sup> / <sub>16</sub> 3 <sup>7</sup> / <sub>16</sub>	<b>UCFX17D1</b> <b>UCFX17-305D1</b> <b>UCFX17-307D1</b>	214	171	40	24	70	23	96.3	96	39.7	M20	<b>UCX17D1</b> UCX17-305D1 UCX17-307D1

Remarque : 1) Ces désignations représentent des séries relubrifiables. Pour une série sans entretien, ôter le suffixe « D1 » de la référence.

Note : Veuillez vous reporter à la page 25 pour la taille du graisseur.

Désignation du palier seul	Poids	
	kg	lb
FX11D1	4.9	
FX11D1		
FX11D1		
FX11D1	11	
FX11D1		
FX11D1		
FX12D1	5.2	
FX12D1		
FX12D1	11	
FX13D1	5.3	
FX13D1		
FX13D1	12	
FX14D1	7.3	
FX14D1		
FX14D1	16	
FX14D1		
FX15D1	8.1	
FX15D1		
FX15D1		
FX15D1	18	
FX15D1		
FX16D1	9.9	
FX16D1		
FX16D1		
FX16D1	22	
FX16D1		
FX17D1	11	
FX17D1		
FX17D1	24	

**Palier applique en fonte**  
**Serrage par vis de blocage**



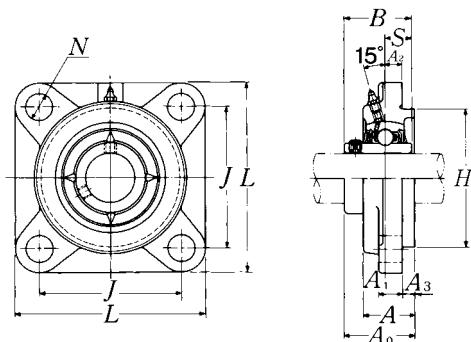
Dia- mètre d'arbre mm pouces	Désignation du palier complet <sup>1)</sup>	Dimensions									Taille de boulon mm pouces	Désignation du roulement
		mm			pouces							
		<i>L</i>	<i>J</i>	<i>A<sub>2</sub></i>	<i>A<sub>1</sub></i>	<i>A</i>	<i>N</i>	<i>A<sub>0</sub></i>	<i>B</i>	<i>S</i>		
<b>90</b>	<b>UCFX18D1</b>	214	171	45	24	76	23	106.1	104	42.9	M20	UCX18D1
<b>3<sup>7</sup>/<sub>16</sub></b>	<b>UCFX18-307D1</b>	8 <sup>7</sup> / <sub>16</sub>	6 <sup>47</sup> / <sub>64</sub>	1 <sup>49</sup> / <sub>64</sub>	1 <sup>5</sup> / <sub>16</sub>	3	2 <sup>9</sup> / <sub>32</sub>	4 <sup>11</sup> / <sub>64</sub>	4.0945	1.689	3/4	UCX18-307D1
<b>3<sup>1</sup>/<sub>2</sub></b>	<b>UCFX18-308D1</b>											UCX18-308D1
<b>100</b>	<b>UCFX20D1</b>	268	211	59	31	97	31	127.3	117.5	49.2	M27	UCX20D1
<b>3<sup>13</sup>/<sub>16</sub></b>	<b>UCFX20-313D1</b>											UCX20-313D1
<b>3<sup>7</sup>/<sub>8</sub></b>	<b>UCFX20-314D1</b>	10 <sup>9</sup> / <sub>16</sub>	8 <sup>5</sup> / <sub>16</sub>	2 <sup>21</sup> / <sub>64</sub>	1 <sup>7</sup> / <sub>32</sub>	3 <sup>13</sup> / <sub>16</sub>	1 <sup>7</sup> / <sub>32</sub>	5 <sup>1</sup> / <sub>64</sub>	4.6260	1.937	1	UCX20-314D1
<b>3<sup>15</sup>/<sub>16</sub></b>	<b>UCFX20-315D1</b>											UCX20-315D1
<b>4</b>	<b>UCFX20-400D1</b>											UCX20-400D1

Remarque : 1) Ces désignations représentent des séries relubrifiables. Pour une série sans entretien, ôter le suffixe « D1 » de la référence.

Note : Veuillez vous reporter à la page 25 pour la taille du graisseur.

Désignation du palier seul	Poids	
	kg	lb
FX18D1	11	
FX18D1	24	
FX18D1		
FX20D1	17	
FX20D1		
FX20D1	37	
FX20D1		
FX20D1		

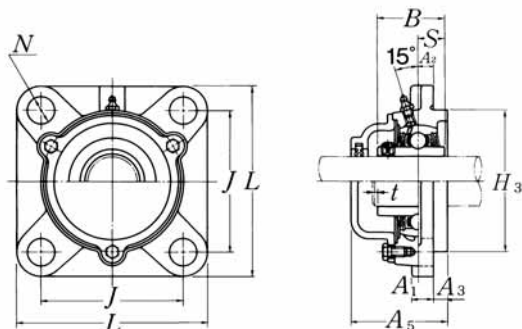
**Palier applique en fonte avec épaulement de centrage**  
**Serrage par vis de blocage**



Dia- mètre d'arbre mm pouces	Désignation du palier complet <sup>1)</sup>	Dimensions											Taille de boulon mm pouces
		mm						pouces					
		L	J	A <sub>2</sub>	N	A <sub>3</sub>	A <sub>1</sub>	A	H <sub>3</sub>	A <sub>0</sub>	B	S	
<b>25</b> 13/16 7/8 15/16 <b>1</b>	<b>UCFS305D1</b> <b>UCFS305-013D1</b> <b>UCFS305-014D1</b> <b>UCFS305-015D1</b> <b>UCFS305-100D1</b>	110	80	9	16	7	13	29	80	39	38	15	M14
		4 11/32	3 5/32	23/64	5/8	9/32	1/2	1 9/64	3.1496	1 17/32	1.4961	0.591	1/2
<b>30</b> 1 1/16 1 1/8 1 3/16	<b>UCFS306D1</b> <b>UCFS306-101D1</b> <b>UCFS306-102D1</b> <b>UCFS306-103D1</b>	125	95	10	16	8	15	32	90	44	43	17	M14
		4 29/32	3 47/64	25/64	5/8	5/16	19/32	1 17/64	3.5433	1 47/64	1.6929	0.669	1/2
<b>35</b> 1 1/4 1 5/16 1 3/8 1 7/16	<b>UCFS307D1</b> <b>UCFS307-104D1</b> <b>UCFS307-105D1</b> <b>UCFS307-106D1</b> <b>UCFS307-107D1</b>	135	100	11	19	9	16	36	100	49	48	19	M16
		5 5/16	3 15/16	7/16	3/4	23/64	5/8	1 13/32	3.9370	1 59/64	1.8898	0.748	5/8
<b>40</b> 1 1/2 1 9/16	<b>UCFS308D1</b> <b>UCFS308-108D1</b> <b>UCFS308-109D1</b>	150	112	13	19	10	17	40	115	56	52	19	M16
		5 29/32	4 13/32	33/64	3/4	25/64	2 1/32	1 9/16	4.5276	2 13/64	2.0472	0.748	5/8
<b>45</b> 1 5/8 1 11/16 1 3/4	<b>UCFS309D1</b> <b>UCFS309-110D1</b> <b>UCFS309-111D1</b> <b>UCFS309-112D1</b>	160	125	14	19	11	18	44	125	60	57	22	M16
		6 5/16	4 59/64	35/64	3/4	7/16	23/32	1 47/64	4.9213	2 23/64	2.2441	0.866	5/8
<b>50</b> 1 13/16 1 7/8 1 15/16	<b>UCFS310D1</b> <b>UCFS310-113D1</b> <b>UCFS310-114D1</b> <b>UCFS310-115D1</b>	175	132	16	23	12	19	48	140	67	61	22	M20
		6 7/8	5 13/64	5/8	29/32	15/32	3/4	1 57/64	5.5118	2 41/64	2.4016	0.866	3/4
<b>55</b> <b>2</b> 2 1/16 2 1/8 2 3/16	<b>UCFS311D1</b> <b>UCFS311-200D1</b> <b>UCFS311-201D1</b> <b>UCFS311-202D1</b> <b>UCFS311-203D1</b>	185	140	17	23	13	20	52	150	71	66	25	M20
		7 9/32	5 33/64	43/64	29/32	33/64	25/32	2 3/64	5.9055	2 51/64	2.5984	0.984	3/4

Remarque : 1) Ces désignations représentent des séries relubrifiables. Pour une série sans entretien, ôter le suffixe « D1 » de la référence.

Note : Veuillez vous reporter à la page 25 pour la taille du graisseur.



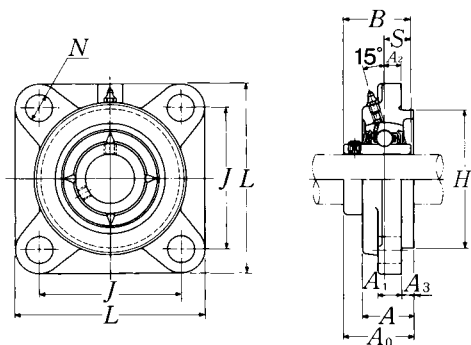
**Série avec couvercle d'étanchéité en fonte**

Traversant : **C-UCFS...D1**

Borgne : **CM-UCFS...D1**

Désignation du roulement	Désignation du palier seul	Désignation du palier avec couvercle en fonte	Dimensions		Poids	
			mm <i>t</i> max.	pouces $A_5$	kg UCFS	lb C(CM)
UC305D1	FS305D1	<b>C(CM)-UCFS305D1</b>	2	56	1.3	1.8
UC305-013D1	FS305D1	<b>C(CM)-UCFS305-013D1</b>				
UC305-014D1	FS305D1	<b>C(CM)-UCFS305-014D1</b>	$\frac{5}{64}$	$2\frac{13}{64}$	2.9	4.0
UC305-015D1	FS305D1	<b>C(CM)-UCFS305-015D1</b>				
UC305-100D1	FS305D1	<b>C(CM)-UCFS305-100D1</b>				
UC306D1	FS306D1	<b>C(CM)-UCFS306D1</b>	2	60	1.9	2.4
UC306-101D1	FS306D1	<b>C(CM)-UCFS306-101D1</b>				
UC306-102D1	FS306D1	<b>C(CM)-UCFS306-102D1</b>	$\frac{5}{64}$	$2\frac{23}{64}$	4.2	5.3
UC306-103D1	FS306D1	<b>C(CM)-UCFS306-103D1</b>				
UC307D1	FS307D1	<b>C(CM)-UCFS307D1</b>	3	67	2.4	3.0
UC307-104D1	FS307D1	<b>C(CM)-UCFS307-104D1</b>				
UC307-105D1	FS307D1	<b>C(CM)-UCFS307-105D1</b>	$\frac{1}{8}$	$2\frac{41}{64}$	5.3	6.6
UC307-106D1	FS307D1	<b>C(CM)-UCFS307-106D1</b>				
UC307-107D1	FS307D1	<b>C(CM)-UCFS307-107D1</b>				
UC308D1	FS308D1	<b>C(CM)-UCFS308D1</b>	3	76	3.3	4.1
UC308-108D1	FS308D1	<b>C(CM)-UCFS308-108D1</b>	$\frac{1}{8}$	$2\frac{63}{64}$	7.3	9.0
UC308-109D1	FS308D1	<b>C(CM)-UCFS308-109D1</b>				
UC309D1	FS309D1	<b>C(CM)-UCFS309D1</b>	3	80	4.0	5.1
UC309-110D1	FS309D1	<b>C(CM)-UCFS309-110D1</b>				
UC309-111D1	FS309D1	<b>C(CM)-UCFS309-111D1</b>	$\frac{1}{8}$	$3\frac{5}{32}$	8.8	11
UC309-112D1	FS309D1	<b>C(CM)-UCFS309-112D1</b>				
UC310D1	FS310D1	<b>C(CM)-UCFS310D1</b>	3	88	5.3	6.7
UC310-113D1	FS310D1	<b>C(CM)-UCFS310-113D1</b>				
UC310-114D1	FS310D1	<b>C(CM)-UCFS310-114D1</b>	$\frac{1}{8}$	$3\frac{15}{32}$	12	15
UC310-115D1	FS310D1	<b>C(CM)-UCFS310-115D1</b>				
UC311D1	FS311D1	<b>C(CM)-UCFS311D1</b>	4	93	6.2	8.2
UC311-200D1	FS311D1	<b>C(CM)-UCFS311-200D1</b>				
UC311-201D1	FS311D1	<b>C(CM)-UCFS311-201D1</b>				
UC311-202D1	FS311D1	<b>C(CM)-UCFS311-202D1</b>	$\frac{5}{32}$	$3\frac{21}{32}$	14	18
UC311-203D1	FS311D1	<b>C(CM)-UCFS311-203D1</b>				

**Palier applique en fonte avec épaulement de centrage**  
**Serrage par vis de blocage**

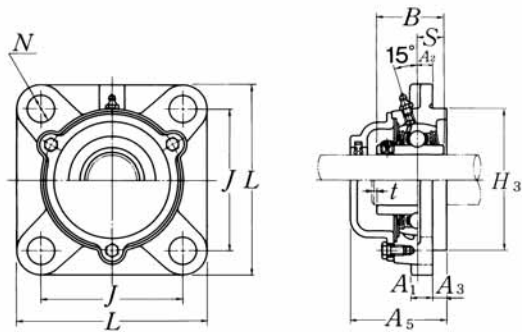


Dia- mètre d'arbre mm pouces	Désignation du palier complet <sup>1)</sup>	Dimensions											Taille de boulon mm pouces
		mm						pouces					
		L	J	A <sub>2</sub>	N	A <sub>3</sub>	A <sub>1</sub>	A	H <sub>3</sub>	A <sub>0</sub>	B	S	
<b>60</b> 2¼ 2 <sup>5</sup> / <sub>16</sub> 2 <sup>3</sup> / <sub>8</sub> 2 <sup>7</sup> / <sub>16</sub>	<b>UCFS312D1</b> <b>UCFS312-204D1</b> <b>UCFS312-205D1</b> <b>UCFS312-206D1</b> <b>UCFS312-207D1</b>	195	150	19	23	14	22	56	160	78	71	26	M20  ¾
		7 <sup>11</sup> / <sub>16</sub>	5 <sup>29</sup> / <sub>32</sub>	¾	2 <sup>9</sup> / <sub>32</sub>	3 <sup>5</sup> / <sub>64</sub>	7 <sup>7</sup> / <sub>8</sub>	2 <sup>13</sup> / <sub>64</sub>	6.2992	3 <sup>5</sup> / <sub>64</sub>	2.7953	1.024	¾
<b>65</b> 2½ 2 <sup>9</sup> / <sub>16</sub>	<b>UCFS313D1</b> <b>UCFS313-208D1</b> <b>UCFS313-209D1</b>	208	166	15	23	18	22	58	175	78	75	30	M20  ¾
		8 <sup>3</sup> / <sub>16</sub>	6 <sup>17</sup> / <sub>32</sub>	1 <sup>9</sup> / <sub>32</sub>	2 <sup>9</sup> / <sub>32</sub>	4 <sup>5</sup> / <sub>64</sub>	7 <sup>7</sup> / <sub>8</sub>	2 <sup>9</sup> / <sub>32</sub>	6.8898	3 <sup>5</sup> / <sub>64</sub>	2.9528	1.181	¾
<b>70</b> 2 <sup>5</sup> / <sub>8</sub> 2 <sup>11</sup> / <sub>16</sub> 2¾	<b>UCFS314D1</b> <b>UCFS314-210D1</b> <b>UCFS314-211D1</b> <b>UCFS314-212D1</b>	226	178	18	25	18	25	61	185	81	78	33	M22  7/8
		8 <sup>29</sup> / <sub>32</sub>	7 <sup>1</sup> / <sub>64</sub>	4 <sup>5</sup> / <sub>64</sub>	6 <sup>3</sup> / <sub>64</sub>	4 <sup>5</sup> / <sub>64</sub>	3 <sup>1</sup> / <sub>32</sub>	2 <sup>13</sup> / <sub>32</sub>	7.2835	3 <sup>3</sup> / <sub>16</sub>	3.0709	1.299	7/8
<b>75</b> 2 <sup>13</sup> / <sub>16</sub> 2 <sup>7</sup> / <sub>8</sub> 2 <sup>15</sup> / <sub>16</sub> 3	<b>UCFS315D1</b> <b>UCFS315-213D1</b> <b>UCFS315-214D1</b> <b>UCFS315-215D1</b> <b>UCFS315-300D1</b>	236	184	21	25	18	25	66	200	89	82	32	M22  7/8
		9 <sup>9</sup> / <sub>32</sub>	7 <sup>1</sup> / <sub>4</sub>	5 <sup>3</sup> / <sub>64</sub>	6 <sup>3</sup> / <sub>64</sub>	4 <sup>5</sup> / <sub>64</sub>	3 <sup>1</sup> / <sub>32</sub>	2 <sup>19</sup> / <sub>32</sub>	7.8740	3 <sup>1</sup> / <sub>2</sub>	3.2283	1.260	7/8
<b>80</b> 3 <sup>1</sup> / <sub>16</sub> 3 <sup>3</sup> / <sub>8</sub> 3 <sup>3</sup> / <sub>16</sub>	<b>UCFS316D1</b> <b>UCFS316-301D1</b> <b>UCFS316-302D1</b> <b>UCFS316-303D1</b>	250	196	18	31	20	27	68	210	90	86	34	M27  1
		9 <sup>27</sup> / <sub>32</sub>	7 <sup>23</sup> / <sub>32</sub>	4 <sup>5</sup> / <sub>64</sub>	1 <sup>7</sup> / <sub>32</sub>	2 <sup>5</sup> / <sub>32</sub>	1 <sup>1</sup> / <sub>16</sub>	2 <sup>43</sup> / <sub>64</sub>	8.2677	3 <sup>35</sup> / <sub>64</sub>	3.3858	1.339	1
<b>85</b> 3¼ 3 <sup>5</sup> / <sub>16</sub> 3 <sup>7</sup> / <sub>16</sub>	<b>UCFS317D1</b> <b>UCFS317-304D1</b> <b>UCFS317-305D1</b> <b>UCFS317-307D1</b>	260	204	24	31	20	27	74	220	100	96	40	M27  1
		10¼	8 <sup>1</sup> / <sub>32</sub>	1 <sup>5</sup> / <sub>16</sub>	1 <sup>7</sup> / <sub>32</sub>	2 <sup>5</sup> / <sub>32</sub>	1 <sup>1</sup> / <sub>16</sub>	2 <sup>29</sup> / <sub>32</sub>	8.6614	3 <sup>15</sup> / <sub>16</sub>	3.7795	1.575	1
<b>90</b> 3 <sup>7</sup> / <sub>16</sub> 3½	<b>UCFS318D1</b> <b>UCFS318-307D1</b> <b>UCFS318-308D1</b>	280	216	24	35	20	30	76	240	100	96	40	M30  1½
		11 <sup>1</sup> / <sub>32</sub>	8½	1 <sup>5</sup> / <sub>16</sub>	1 <sup>3</sup> / <sub>8</sub>	2 <sup>5</sup> / <sub>32</sub>	1 <sup>3</sup> / <sub>16</sub>	2 <sup>63</sup> / <sub>64</sub>	9.4488	3 <sup>15</sup> / <sub>16</sub>	3.7795	1.575	1½

Remarque : 1) Ces désignations représentent des séries relubrifiables. Pour une série sans entretien, ôter le suffixe « D1 » de la référence.

Note : Veuillez vous reporter à la page 25 pour la taille du graisseur.





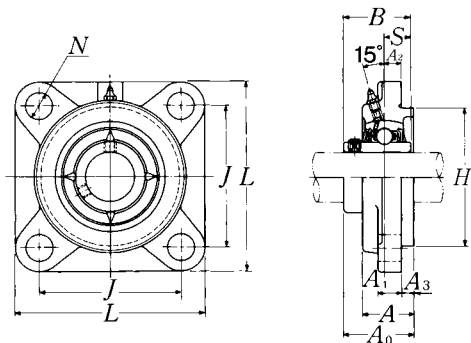
Série avec couvercle d'étanchéité en fonte

Traversant : **C-UCFS...D1**

Borgne : **CM-UCFS...D1**

Désignation du roulement	Désignation du palier seul	Désignation du palier avec couvercle en fonte	Dimensions		Poids	
			mm <i>t</i> max.	pouces $A_5$	kg UCFS	lb C(CM)
UC312D1	FS312D1	<b>C(CM)-UCFS312D1</b>	4	100	7.2	9.0
UC312-204D1	FS312D1	<b>C(CM)-UCFS312-204D1</b>				
UC312-205D1	FS312D1	<b>C(CM)-UCFS312-205D1</b>	$\frac{5}{32}$	$3\frac{15}{16}$	16	20
UC312-206D1	FS312D1	<b>C(CM)-UCFS312-206D1</b>				
UC312-207D1	FS312D1	<b>C(CM)-UCFS312-207D1</b>				
UC313D1	FS313D1	<b>C(CM)-UCFS313D1</b>	4	103	8.9	11
UC313-208D1	FS313D1	<b>C(CM)-UCFS313-208D1</b>	$\frac{5}{32}$	$4\frac{1}{16}$	20	24
UC313-209D1	FS313D1	<b>C(CM)-UCFS313-209D1</b>				
UC314D1	FS314D1	<b>C(CM)-UCFS314D1</b>	4	106	11	14
UC314-210D1	FS314D1	<b>C(CM)-UCFS314-210D1</b>				
UC314-211D1	FS314D1	<b>C(CM)-UCFS314-211D1</b>	$\frac{5}{32}$	$4\frac{11}{64}$	24	31
UC314-212D1	FS314D1	<b>C(CM)-UCFS314-212D1</b>				
UC315D1	FS315D1	<b>C(CM)-UCFS315D1</b>	4	114	13	15
UC315-213D1	FS315D1	<b>C(CM)-UCFS315-213D1</b>				
UC315-214D1	FS315D1	<b>C(CM)-UCFS315-214D1</b>	$\frac{5}{32}$	$4\frac{31}{64}$	29	33
UC315-215D1	FS315D1	<b>C(CM)-UCFS315-215D1</b>				
UC315-300D1	FS315D1	<b>C(CM)-UCFS315-300D1</b>				
UC316D1	FS316D1	<b>C(CM)-UCFS316D1</b>	4	116	15	18
UC316-301D1	FS316D1	<b>C(CM)-UCFS316-301D1</b>				
UC316-302D1	FS316D1	<b>C(CM)-UCFS316-302D1</b>	$\frac{5}{32}$	$4\frac{9}{16}$	33	40
UC316-303D1	FS316D1	<b>C(CM)-UCFS316-303D1</b>				
UC317D1	FS317D1	<b>C(CM)-UCFS317D1</b>	5	129	17	22
UC317-304D1	FS317D1	<b>C(CM)-UCFS317-304D1</b>				
UC317-305D1	FS317D1	<b>C(CM)-UCFS317-305D1</b>	$\frac{13}{64}$	$5\frac{5}{64}$	37	49
UC317-307D1	FS317D1	<b>C(CM)-UCFS317-307D1</b>				
UC318D1	FS318D1	<b>C(CM)-UCFS318D1</b>	5	129	21	26
UC318-307D1	FS318D1	<b>C(CM)-UCFS318-307D1</b>	$\frac{13}{64}$	$5\frac{5}{64}$	46	57
UC318-308D1	FS318D1	<b>C(CM)-UCFS318-308D1</b>				

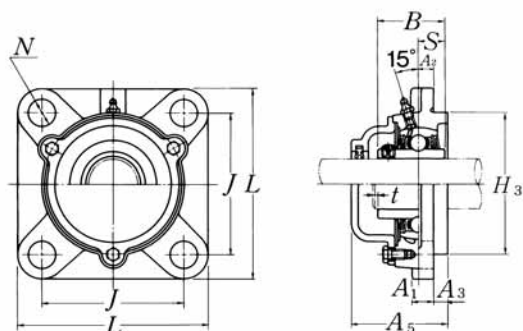
**Palier applique en fonte avec épaulement de centrage**  
**Serrage par vis de blocage**



Dia- mètre d'arbre mm pouces	Désignation du palier complet <sup>1)</sup>	Dimensions											Taille de boulon mm pouces
		mm						pouces					
		L	J	A <sub>2</sub>	N	A <sub>3</sub>	A <sub>1</sub>	A	H <sub>3</sub>	A <sub>0</sub>	B	S	
<b>95</b> 3 <sup>5</sup> / <sub>8</sub> 3 <sup>11</sup> / <sub>16</sub> 3 <sup>3</sup> / <sub>4</sub>	<b>UCFS319D1</b> <b>UCFS319-310D1</b> <b>UCFS319-311D1</b> <b>UCFS319-312D1</b>	290	228	39	35	20	30	94	250	121	103	41	M30
		11 <sup>13</sup> / <sub>32</sub>	8 <sup>31</sup> / <sub>32</sub>	1 <sup>17</sup> / <sub>32</sub>	1 <sup>3</sup> / <sub>8</sub>	2 <sup>5</sup> / <sub>32</sub>	1 <sup>3</sup> / <sub>16</sub>	3 <sup>45</sup> / <sub>64</sub>	9.8425	4 <sup>49</sup> / <sub>64</sub>	4.0551	1.614	1 <sup>1</sup> / <sub>8</sub>
<b>100</b> 3 <sup>13</sup> / <sub>16</sub> 3 <sup>7</sup> / <sub>8</sub> 3 <sup>15</sup> / <sub>16</sub> 4	<b>UCFS320D1</b> <b>UCFS320-313D1</b> <b>UCFS320-314D1</b> <b>UCFS320-315D1</b> <b>UCFS320-400D1</b>	310	242	39	38	20	32	94	260	125	108	42	M33
		12 <sup>7</sup> / <sub>32</sub>	9 <sup>17</sup> / <sub>32</sub>	1 <sup>17</sup> / <sub>32</sub>	1 <sup>1</sup> / <sub>2</sub>	2 <sup>5</sup> / <sub>32</sub>	1 <sup>1</sup> / <sub>4</sub>	3 <sup>45</sup> / <sub>64</sub>	10.2362	4 <sup>59</sup> / <sub>64</sub>	4.2520	1.654	1 <sup>1</sup> / <sub>4</sub>
<b>105</b>	<b>UCFS321D1</b>	310	242	39	38	20	32	94	260	127	112	44	M33
<b>110</b>	<b>UCFS322D1</b>	340	266	35	41	25	35	96	300	131	117	46	M36
<b>120</b>	<b>UCFS324D1</b>	370	290	35	41	30	40	110	330	140	126	51	M36
<b>130</b>	<b>UCFS326D1</b>	410	320	35	41	30	45	115	360	146	135	54	M36
<b>140</b>	<b>UCFS328D1</b>	450	350	45	41	30	55	125	400	161	145	59	M36

Remarque : 1) Ces désignations représentent des séries relubrifiables. Pour une série sans entretien, ôter le suffixe « D1 » de la référence.

Note : Veuillez vous reporter à la page 25 pour la taille du graisseur.



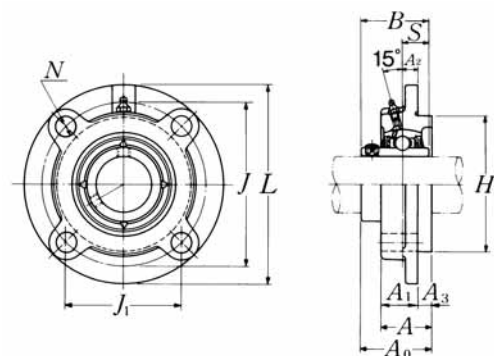
Série avec couvercle d'étanchéité en fonte

Traversant : **C-UCFS...D1**

Borgne : **CM-UCFS...D1**

Désignation du roulement	Désignation du palier seul	Désignation du palier avec couvercle en fonte	Dimensions		Poids	
			mm	pouces	kg	lb
			$t$ max.	$A_5$	UCFS	C(CM)
UC319D1	FS319D1	<b>C(CM)-UCFS319D1</b>	5	149	25	30
UC319-310D1	FS319D1	<b>C(CM)-UCFS319-310D1</b>				
UC319-311D1	FS319D1	<b>C(CM)-UCFS319-311D1</b>	$13/64$	$555/64$	55	66
UC319-312D1	FS319D1	<b>C(CM)-UCFS319-312D1</b>				
UC320D1	FS320D1	<b>C(CM)-UCFS320D1</b>	5	154	30	34
UC320-313D1	FS320D1	<b>C(CM)-UCFS320-313D1</b>				
UC320-314D1	FS320D1	<b>C(CM)-UCFS320-314D1</b>	$13/64$	$61/16$	66	75
UC320-315D1	FS320D1	<b>C(CM)-UCFS320-315D1</b>				
UC320-400D1	FS320D1	<b>C(CM)-UCFS320-400D1</b>				
UC321D1	FS321D1	<b>C(CM)-UCFS321D1</b>	5	156	29	37
UC322D1	FS322D1	<b>C(CM)-UCFS322D1</b>	5	160	39	47
UC324D1	FS324D1	<b>C(CM)-UCFS324D1</b>	5	172	54	63
UC326D1	FS326D1	<b>C(CM)-UCFS326D1</b>	6	178	71	84
UC328D1	FS328D1	<b>C(CM)-UCFS328D1</b>	6	192	100	119

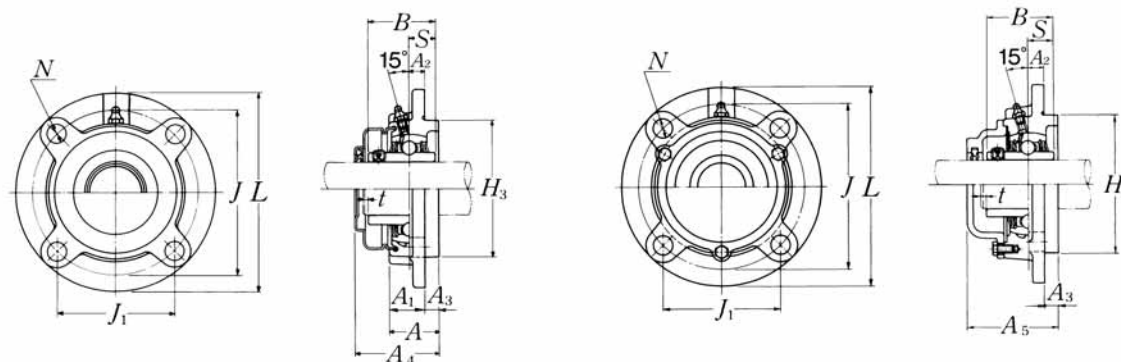
**Palier applique en fonte avec épaulement de centrage**  
**Serrage par vis de blocage**



Dia- mètre d'arbre mm pouces	Désignation du palier complet <sup>1)</sup>	Dimensions													Taille de boulon mm pouces
		mm						pouces							
		L	J	J <sub>1</sub>	A <sub>2</sub>	N	A <sub>3</sub>	A <sub>1</sub>	A	H <sub>3</sub>	A <sub>0</sub>	B	S		
<b>12</b> 1/2	<b>UCFC201D1</b> <b>UCFC201-008D1</b>	100 3 <sup>15</sup> / <sub>16</sub>	78 3 <sup>5</sup> / <sub>64</sub>	55.1 2 <sup>11</sup> / <sub>64</sub>	10 2 <sup>5</sup> / <sub>64</sub>	12 1 <sup>5</sup> / <sub>32</sub>	5 1 <sup>3</sup> / <sub>64</sub>	20.5 1 <sup>3</sup> / <sub>16</sub>	25.5 1	62 2.4409	33.3 1 <sup>15</sup> / <sub>16</sub>	31 1.2205	12.7 0.500	M10 3/8	
<b>15</b> 9/16 5/8	<b>UCFC202D1</b> <b>UCFC202-009D1</b> <b>UCFC202-010D1</b>	100 3 <sup>15</sup> / <sub>16</sub>	78 3 <sup>5</sup> / <sub>64</sub>	55.1 2 <sup>11</sup> / <sub>64</sub>	10 2 <sup>5</sup> / <sub>64</sub>	12 1 <sup>5</sup> / <sub>32</sub>	5 1 <sup>3</sup> / <sub>64</sub>	20.5 1 <sup>3</sup> / <sub>16</sub>	25.5 1	62 2.4409	33.3 1 <sup>15</sup> / <sub>16</sub>	31 1.2205	12.7 0.500	M10 3/8	
<b>17</b> 1 <sup>1</sup> / <sub>16</sub>	<b>UCFC203D1</b> <b>UCFC203-011D1</b>	100 3 <sup>15</sup> / <sub>16</sub>	78 3 <sup>5</sup> / <sub>64</sub>	55.1 2 <sup>11</sup> / <sub>64</sub>	10 2 <sup>5</sup> / <sub>64</sub>	12 1 <sup>5</sup> / <sub>32</sub>	5 1 <sup>3</sup> / <sub>64</sub>	20.5 1 <sup>3</sup> / <sub>16</sub>	25.5 1	62 2.4409	33.3 1 <sup>15</sup> / <sub>16</sub>	31 1.2205	12.7 0.500	M10 3/8	
<b>20</b> 3/4	<b>UCFC204D1</b> <b>UCFC204-012D1</b>	100 3 <sup>15</sup> / <sub>16</sub>	78 3 <sup>5</sup> / <sub>64</sub>	55.1 2 <sup>11</sup> / <sub>64</sub>	10 2 <sup>5</sup> / <sub>64</sub>	12 1 <sup>5</sup> / <sub>32</sub>	5 1 <sup>3</sup> / <sub>64</sub>	20.5 1 <sup>3</sup> / <sub>16</sub>	25.5 1	62 2.4409	33.3 1 <sup>15</sup> / <sub>16</sub>	31 1.2205	12.7 0.500	M10 3/8	
<b>25</b> 1 <sup>3</sup> / <sub>16</sub> 7/8 1 <sup>5</sup> / <sub>16</sub> 1	<b>UCFC205D1</b> <b>UCFC205-013D1</b> <b>UCFC205-014D1</b> <b>UCFC205-015D1</b> <b>UCFC205-100D1</b>	115 4 <sup>17</sup> / <sub>32</sub>	90 3 <sup>35</sup> / <sub>64</sub>	63.6 2 <sup>1</sup> / <sub>2</sub>	10 2 <sup>5</sup> / <sub>64</sub>	12 1 <sup>5</sup> / <sub>32</sub>	6 1 <sup>5</sup> / <sub>64</sub>	21 1 <sup>3</sup> / <sub>16</sub>	27 1 <sup>1</sup> / <sub>16</sub>	70 2.7559	35.8 1 <sup>13</sup> / <sub>32</sub>	34.1 1.3425	14.3 0.563	M10 3/8	
<b>30</b> 1 <sup>1</sup> / <sub>16</sub> 1 <sup>1</sup> / <sub>8</sub> 1 <sup>3</sup> / <sub>16</sub> 1 <sup>1</sup> / <sub>4</sub>	<b>UCFC206D1</b> <b>UCFC206-101D1</b> <b>UCFC206-102D1</b> <b>UCFC206-103D1</b> <b>UCFC206-104D1</b>	125 4 <sup>29</sup> / <sub>32</sub>	100 3 <sup>15</sup> / <sub>16</sub>	70.7 2 <sup>25</sup> / <sub>32</sub>	10 2 <sup>5</sup> / <sub>64</sub>	12 1 <sup>5</sup> / <sub>32</sub>	8 5/16	23 2 <sup>9</sup> / <sub>32</sub>	31 1 <sup>7</sup> / <sub>32</sub>	80 3.1496	40.2 1 <sup>37</sup> / <sub>64</sub>	38.1 1.5000	15.9 0.629	M10 3/8	
<b>35</b> 1 <sup>1</sup> / <sub>4</sub> 1 <sup>5</sup> / <sub>16</sub> 1 <sup>3</sup> / <sub>8</sub> 1 <sup>7</sup> / <sub>16</sub>	<b>UCFC207D1</b> <b>UCFC207-104D1</b> <b>UCFC207-105D1</b> <b>UCFC207-106D1</b> <b>UCFC207-107D1</b>	135 5 <sup>5</sup> / <sub>16</sub>	110 4 <sup>21</sup> / <sub>64</sub>	77.8 3 <sup>1</sup> / <sub>16</sub>	11 7/16	14 3 <sup>5</sup> / <sub>64</sub>	8 5/16	26 1 <sup>1</sup> / <sub>32</sub>	34 1 <sup>11</sup> / <sub>32</sub>	90 3.5433	44.4 1 <sup>3</sup> / <sub>4</sub>	42.9 1.6890	17.5 0.689	M12 7/16	
<b>40</b> 1 <sup>1</sup> / <sub>2</sub> 1 <sup>9</sup> / <sub>16</sub>	<b>UCFC208D1</b> <b>UCFC208-108D1</b> <b>UCFC208-109D1</b>	145 5 <sup>23</sup> / <sub>32</sub>	120 4 <sup>23</sup> / <sub>32</sub>	84.8 3 <sup>11</sup> / <sub>32</sub>	11 7/16	14 3 <sup>5</sup> / <sub>64</sub>	10 2 <sup>5</sup> / <sub>64</sub>	26 1 <sup>1</sup> / <sub>32</sub>	36 1 <sup>27</sup> / <sub>64</sub>	100 3.9370	51.2 2 <sup>1</sup> / <sub>64</sub>	49.2 1.9370	19 0.748	M12 7/16	
<b>45</b> 1 <sup>5</sup> / <sub>8</sub> 1 <sup>11</sup> / <sub>16</sub> 1 <sup>3</sup> / <sub>4</sub>	<b>UCFC209D1</b> <b>UCFC209-110D1</b> <b>UCFC209-111D1</b> <b>UCFC209-112D1</b>	160 6 <sup>5</sup> / <sub>16</sub>	132 5 <sup>13</sup> / <sub>64</sub>	93.3 3 <sup>43</sup> / <sub>64</sub>	10 2 <sup>5</sup> / <sub>64</sub>	16 5/8	12 1 <sup>5</sup> / <sub>32</sub>	26 1 <sup>1</sup> / <sub>32</sub>	38 1 <sup>1</sup> / <sub>2</sub>	105 4.1339	52.2 2 <sup>3</sup> / <sub>64</sub>	49.2 1.9370	19 0.748	M14 1/2	

Remarque : 1) Ces désignations représentent des séries relubrifiables. Pour une série sans entretien, ôter le suffixe « D1 » de la référence.

Note : Veuillez vous reporter à la page 25 pour la taille du graisseur.

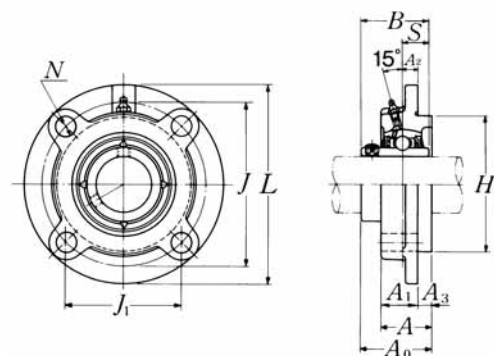


Série avec couvercle d'étanchéité en tôle emboutie  
Traversant : **S-UCFC...D1**  
Borgne : **SM-UCFC...D1**

Série avec couvercle d'étanchéité en fonte  
Traversant : **C-UCFC...D1**  
Borgne : **CM-UCFC...D1**

Désignation du roulement	Désignation du palier seul	Désignation du palier avec couvercle en tôle emboutie	Désignation du palier avec couvercle en fonte	Dimensions			Poids		
				mm	pouces		kg		lb
				$t$ max.	$A_4$	$A_5$	UCFC	S(SM)	C(CM)
UC201D1 UC201-008D1	FC204D1 FC204D1	<b>S(SM)-UCFC201D1</b> <b>S(SM)-UCFC201-008D1</b>	<b>C(CM)-UCFC201D1</b> <b>S(SM)-UCFC201-008D1</b>	2 $\frac{5}{64}$	40.5 $1\frac{19}{32}$	46 $1\frac{13}{16}$	0.8 1.8	0.8 1.8	0.9 2.0
UC202D1 UC202-009D1 UC202-010D1	FC204D1 FC204D1 FC204D1	<b>S(SM)-UCFC202D1</b> <b>S(SM)-UCFC202-009D1</b> <b>S(SM)-UCFC202-010D1</b>	<b>C(CM)-UCFC202D1</b> <b>C(CM)-UCFC202-009D1</b> <b>C(CM)-UCFC202-010D1</b>	2 $\frac{5}{64}$	40.5 $1\frac{19}{32}$	46 $1\frac{13}{16}$	0.8 1.8	0.8 1.8	0.9 2.0
UC203D1 UC203-011D1	FC204D1 FC204D1	<b>S(SM)-UCFC203D1</b> <b>S(SM)-UCFC203-011D1</b>	<b>C(CM)-UCFC203D1</b> <b>C(CM)-UCFC203-011D1</b>	2 $\frac{5}{64}$	40.5 $1\frac{19}{32}$	46 $1\frac{13}{16}$	0.7 1.5	0.8 1.8	0.9 2.0
UC204D1 UC204-012D1	FC204D1 FC204D1	<b>S(SM)-UCFC204D1</b> <b>S(SM)-UCFC204-012D1</b>	<b>C(CM)-UCFC204D1</b> <b>C(CM)-UCFC204-012D1</b>	2 $\frac{5}{64}$	40.5 $1\frac{19}{32}$	46 $1\frac{13}{16}$	0.7 1.5	0.8 1.8	0.9 2.0
UC205D1 UC205-013D1 UC205-014D1 UC205-015D1 UC205-100D1	FC205D1 FC205D1 FC205D1 FC205D1 FC205D1	<b>S(SM)-UCFC205D1</b> <b>S(SM)-UCFC205-013D1</b> <b>S(SM)-UCFC205-014D1</b> <b>S(SM)-UCFC205-015D1</b> <b>S(SM)-UCFC205-100D1</b>	<b>C(CM)-UCFC205D1</b> <b>C(CM)-UCFC205-013D1</b> <b>C(CM)-UCFC205-014D1</b> <b>C(CM)-UCFC205-015D1</b> <b>C(CM)-UCFC205-100D1</b>	2 $\frac{5}{64}$	44.5 $1\frac{3}{4}$	51 2	1.0 2.2	1.0 2.2	1.3 2.9
UC206D1 UC206-101D1 UC206-102D1 UC206-103D1 UC206-104D1	FC206D1 FC206D1 FC206D1 FC206D1 FC206D1	<b>S(SM)-UCFC206D1</b> <b>S(SM)-UCFC206-101D1</b> <b>S(SM)-UCFC206-102D1</b> <b>S(SM)-UCFC206-103D1</b> —	<b>C(CM)-UCFC206D1</b> <b>C(CM)-UCFC206-101D1</b> <b>C(CM)-UCFC206-102D1</b> <b>C(CM)-UCFC206-103D1</b> —	2 $\frac{5}{64}$	49 $1\frac{59}{64}$	56 $2\frac{13}{64}$	1.3 2.9	1.4 3.1	1.8 4.0
UC207D1 UC207-104D1 UC207-105D1 UC207-106D1 UC207-107D1	FC207D1 FC207D1 FC207D1 FC207D1 FC207D1	<b>S(SM)-UCFC207D1</b> <b>S(SM)-UCFC207-104D1</b> <b>S(SM)-UCFC207-105D1</b> <b>S(SM)-UCFC207-106D1</b> —	<b>C(CM)-UCFC207D1</b> <b>C(CM)-UCFC207-104D1</b> <b>C(CM)-UCFC207-105D1</b> <b>C(CM)-UCFC207-106D1</b> —	3 $\frac{1}{8}$	55 $2\frac{11}{64}$	59 $2\frac{21}{64}$	1.6 3.5	1.7 3.7	2.2 4.9
UC208D1 UC208-108D1 UC208-109D1	FC208D1 FC208D1 FC208D1	<b>S(SM)-UCFC208D1</b> <b>S(SM)-UCFC208-108D1</b> <b>S(SM)-UCFC208-109D1</b>	<b>C(CM)-UCFC208D1</b> <b>C(CM)-UCFC208-108D1</b> <b>C(CM)-UCFC208-109D1</b>	3 $\frac{1}{8}$	62 $2\frac{7}{16}$	66 $2\frac{19}{32}$	2.1 4.6	2.1 4.6	2.8 6.2
UC209D1 UC209-110D1 UC209-111D1 UC209-112D1	FC209D1 FC209D1 FC209D1 FC209D1	<b>S(SM)-UCFC209D1</b> <b>S(SM)-UCFC209-110D1</b> <b>S(SM)-UCFC209-111D1</b> <b>S(SM)-UCFC209-112D1</b>	<b>C(CM)-UCFC209D1</b> <b>C(CM)-UCFC209-110D1</b> <b>C(CM)-UCFC209-111D1</b> <b>C(CM)-UCFC209-112D1</b>	3 $\frac{1}{8}$	63 $2\frac{31}{64}$	70 $2\frac{3}{4}$	2.7 6.0	2.8 6.2	3.8 8.4

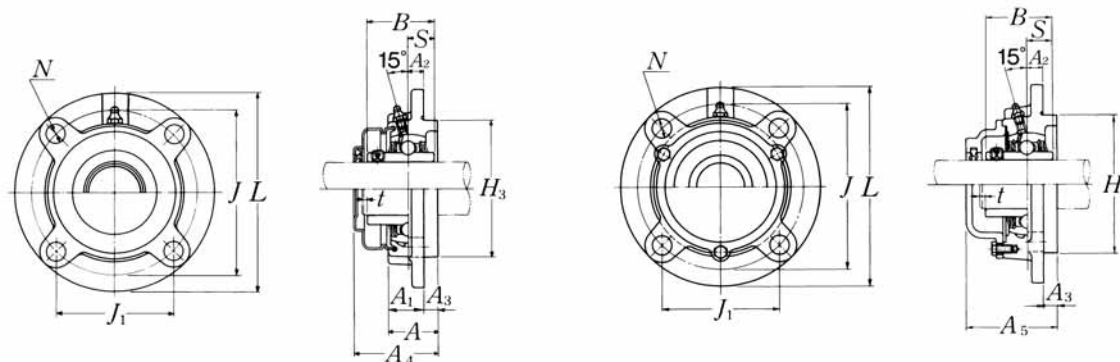
**Palier applique en fonte avec épaulement de centrage**  
**Serrage par vis de blocage**



Dia- mètre d'arbre mm pouces	Désignation du palier complet <sup>1)</sup>	Dimensions												Taille de boulon mm pouces
		mm						pouces						
		L	J	J <sub>1</sub>	A <sub>2</sub>	N	A <sub>3</sub>	A <sub>1</sub>	A	H <sub>3</sub>	A <sub>0</sub>	B	S	
<b>50</b> 1 <sup>13</sup> / <sub>16</sub> 1 <sup>7</sup> / <sub>8</sub> 1 <sup>15</sup> / <sub>16</sub> 2	<b>UCFC210D1</b> <b>UCFC210-113D1</b> <b>UCFC210-114D1</b> <b>UCFC210-115D1</b> <b>UCFC210-200D1</b>	165	138	97.6	10	16	12	28	40	110	54.6	51.6	19	M14
		6 <sup>1</sup> / <sub>2</sub>	5 <sup>7</sup> / <sub>16</sub>	3 <sup>27</sup> / <sub>32</sub>	2 <sup>5</sup> / <sub>64</sub>	5 <sup>8</sup> / <sub>16</sub>	1 <sup>5</sup> / <sub>32</sub>	1 <sup>3</sup> / <sub>32</sub>	1 <sup>37</sup> / <sub>64</sub>	4.3307	2 <sup>5</sup> / <sub>32</sub>	2.0315	0.748	1/2
<b>55</b> 2 2 <sup>1</sup> / <sub>16</sub> 2 <sup>1</sup> / <sub>8</sub> 2 <sup>3</sup> / <sub>16</sub>	<b>UCFC211D1</b> <b>UCFC211-200D1</b> <b>UCFC211-201D1</b> <b>UCFC211-202D1</b> <b>UCFC211-203D1</b>	185	150	106.1	13	19	12	31	43	125	58.4	55.6	22.2	M16
		7 <sup>9</sup> / <sub>32</sub>	5 <sup>29</sup> / <sub>32</sub>	4 <sup>11</sup> / <sub>64</sub>	3 <sup>3</sup> / <sub>64</sub>	3 <sup>4</sup> / <sub>16</sub>	1 <sup>5</sup> / <sub>32</sub>	1 <sup>7</sup> / <sub>32</sub>	1 <sup>11</sup> / <sub>16</sub>	4.9213	2 <sup>19</sup> / <sub>64</sub>	2.1890	0.874	5/8
<b>60</b> 2 <sup>1</sup> / <sub>4</sub> 2 <sup>5</sup> / <sub>16</sub> 2 <sup>3</sup> / <sub>8</sub> 2 <sup>7</sup> / <sub>16</sub>	<b>UCFC212D1</b> <b>UCFC212-204D1</b> <b>UCFC212-205D1</b> <b>UCFC212-206D1</b> <b>UCFC212-207D1</b>	195	160	113.1	17	19	12	36	48	135	68.7	65.1	25.4	M16
		7 <sup>11</sup> / <sub>16</sub>	6 <sup>19</sup> / <sub>64</sub>	4 <sup>29</sup> / <sub>64</sub>	4 <sup>3</sup> / <sub>64</sub>	3 <sup>4</sup> / <sub>16</sub>	1 <sup>5</sup> / <sub>32</sub>	1 <sup>13</sup> / <sub>32</sub>	1 <sup>57</sup> / <sub>64</sub>	5.3150	2 <sup>45</sup> / <sub>64</sub>	2.5630	1.000	5/8
<b>65</b> 2 <sup>1</sup> / <sub>2</sub> 2 <sup>9</sup> / <sub>16</sub>	<b>UCFC213D1</b> <b>UCFC213-208D1</b> <b>UCFC213-209D1</b>	205	170	120.2	16	19	14	36	50	145	69.7	65.1	25.4	M16
		8 <sup>1</sup> / <sub>16</sub>	6 <sup>11</sup> / <sub>16</sub>	4 <sup>47</sup> / <sub>64</sub>	5 <sup>8</sup> / <sub>16</sub>	3 <sup>4</sup> / <sub>16</sub>	3 <sup>5</sup> / <sub>64</sub>	1 <sup>13</sup> / <sub>32</sub>	1 <sup>31</sup> / <sub>32</sub>	5.7087	2 <sup>3</sup> / <sub>4</sub>	2.5630	1.000	5/8
<b>70</b> 2 <sup>5</sup> / <sub>8</sub> 2 <sup>11</sup> / <sub>16</sub> 2 <sup>3</sup> / <sub>4</sub>	<b>UCFC214D1</b> <b>UCFC214-210D1</b> <b>UCFC214-211D1</b> <b>UCFC214-212D1</b>	215	177	125.1	17	19	14	40	54	150	75.4	74.6	30.2	M16
		8 <sup>15</sup> / <sub>32</sub>	6 <sup>31</sup> / <sub>32</sub>	4 <sup>59</sup> / <sub>64</sub>	4 <sup>3</sup> / <sub>64</sub>	3 <sup>4</sup> / <sub>16</sub>	3 <sup>5</sup> / <sub>64</sub>	1 <sup>37</sup> / <sub>64</sub>	2 <sup>1</sup> / <sub>8</sub>	5.9055	2 <sup>31</sup> / <sub>32</sub>	2.9370	1.189	5/8
<b>75</b> 2 <sup>13</sup> / <sub>16</sub> 2 <sup>7</sup> / <sub>8</sub> 2 <sup>15</sup> / <sub>16</sub> 3	<b>UCFC215D1</b> <b>UCFC215-213D1</b> <b>UCFC215-214D1</b> <b>UCFC215-215D1</b> <b>UCFC215-300D1</b>	220	184	130.1	18	19	16	40	56	160	78.5	77.8	33.3	M16
		8 <sup>21</sup> / <sub>32</sub>	7 <sup>1</sup> / <sub>4</sub>	5 <sup>1</sup> / <sub>8</sub>	4 <sup>5</sup> / <sub>64</sub>	3 <sup>4</sup> / <sub>16</sub>	5 <sup>8</sup> / <sub>16</sub>	1 <sup>37</sup> / <sub>64</sub>	2 <sup>13</sup> / <sub>64</sub>	6.2992	3 <sup>3</sup> / <sub>32</sub>	3.0630	1.311	5/8
<b>80</b> 3 <sup>1</sup> / <sub>16</sub> 3 <sup>3</sup> / <sub>8</sub> 3 <sup>3</sup> / <sub>16</sub>	<b>UCFC216D1</b> <b>UCFC216-301D1</b> <b>UCFC216-302D1</b> <b>UCFC216-303D1</b>	240	200	141.4	18	23	16	42	58	170	83.3	82.6	33.3	M20
		9 <sup>7</sup> / <sub>16</sub>	7 <sup>7</sup> / <sub>8</sub>	5 <sup>9</sup> / <sub>16</sub>	4 <sup>5</sup> / <sub>64</sub>	2 <sup>9</sup> / <sub>32</sub>	5 <sup>8</sup> / <sub>16</sub>	1 <sup>21</sup> / <sub>32</sub>	2 <sup>9</sup> / <sub>32</sub>	6.6929	2 <sup>9</sup> / <sub>32</sub>	3.2520	1.311	3/4

Remarque : 1) Ces désignations représentent des séries relubrifiables. Pour une série sans entretien, ôter le suffixe « D1 » de la référence.

Note : Veuillez vous reporter à la page 25 pour la taille du graisseur.



Série avec couvercle d'étanchéité en tôle emboutie

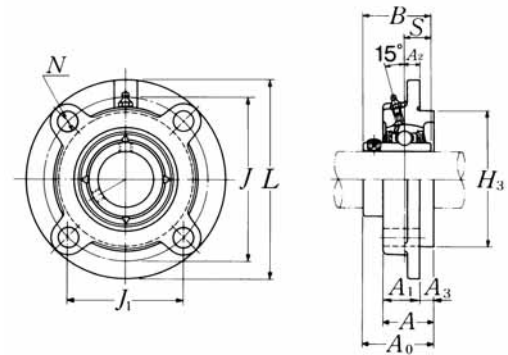
Traversant : **S-UCFC...D1**Borgne : **SM-UCFC...D1**

Série avec couvercle d'étanchéité en fonte

Traversant : **C-UCFC...D1**Borgne : **CM-UCFC...D1**

Désignation du roulement	Désignation du palier seul	Désignation du palier avec couvercle en tôle emboutie	Désignation du palier avec couvercle en fonte	Dimensions			Poids		
				mm	pouces		kg		lb
				t max.	A <sub>4</sub>	A <sub>5</sub>	UCFC	S(SM)	C(CM)
UC210D1 UC210-113D1 UC210-114D1 UC210-115D1 UC210-200D1	FC210D1 FC210D1 FC210D1 FC210D1 FC210D1	<b>S(SM)-UCFC210D1</b> <b>S(SM)-UCFC210-113D1</b> <b>S(SM)-UCFC210-114D1</b> <b>S(SM)-UCFC210-115D1</b> —	<b>C(CM)-UCFC210D1</b> <b>C(CM)-UCFC210-113D1</b> <b>C(CM)-UCFC210-114D1</b> <b>C(CM)-UCFC210-115D1</b> —	3 1/8	65.5 2 <sup>37</sup> / <sub>64</sub>	72 2 <sup>53</sup> / <sub>64</sub>	3.1 6.8	3.2 7.1	4.2 9.3
UC211D1 UC211-200D1 UC211-201D1 UC211-202D1 UC211-203D1	FC211D1 FC211D1 FC211D1 FC211D1 FC211D1	<b>S(SM)-UCFC211D1</b> <b>S(SM)-UCFC211-200D1</b> <b>S(SM)-UCFC211-201D1</b> <b>S(SM)-UCFC211-202D1</b> <b>S(SM)-UCFC211-203D1</b>	<b>C(CM)-UCFC211D1</b> <b>C(CM)-UCFC211-200D1</b> <b>C(CM)-UCFC211-201D1</b> <b>C(CM)-UCFC211-202D1</b> <b>C(CM)-UCFC211-203D1</b>	4 5/32	71 2 <sup>51</sup> / <sub>64</sub>	75 2 <sup>61</sup> / <sub>64</sub>	4.2 9.3	4.4 9.7	5.5 12
UC212D1 UC212-204D1 UC212-205D1 UC212-206D1 UC212-207D1	FC212D1 FC212D1 FC212D1 FC212D1 FC212D1	<b>S(SM)-UCFC212D1</b> <b>S(SM)-UCFC212-204D1</b> <b>S(SM)-UCFC212-205D1</b> <b>S(SM)-UCFC212-206D1</b> —	<b>C(CM)-UCFC212D1</b> <b>C(CM)-UCFC212-204D1</b> <b>C(CM)-UCFC212-205D1</b> <b>C(CM)-UCFC212-206D1</b> —	4 5/32	80 3 <sup>5</sup> / <sub>32</sub>	86 3 <sup>25</sup> / <sub>64</sub>	5.3 12	5.5 12	6.5 14
UC213D1 UC213-208D1 UC213-209D1	FC213D1 FC213D1 FC213D1	<b>S(SM)-UCFC213D1</b> <b>S(SM)-UCFC213-208D1</b> <b>S(SM)-UCFC213-209D1</b>	<b>C(CM)-UCFC213D1</b> <b>C(CM)-UCFC213-208D1</b> <b>C(CM)-UCFC213-209D1</b>	4 5/32	83.5 3 <sup>9</sup> / <sub>32</sub>	90 3 <sup>35</sup> / <sub>64</sub>	6.0 13	6.2 14	7.5 17
UC214D1 UC214-210D1 UC214-211D1 UC214-212D1	FC214D1 FC214D1 FC214D1 FC214D1	— — — —	<b>C(CM)-UCFC214D1</b> <b>C(CM)-UCFC214-210D1</b> <b>C(CM)-UCFC214-211D1</b> <b>C(CM)-UCFC214-212D1</b>	4 5/32	— —	98 3 <sup>55</sup> / <sub>64</sub>	7.0 15	— —	8.7 19
UC215D1 UC215-213D1 UC215-214D1 UC215-215D1 UC215-300D1	FC215D1 FC215D1 FC215D1 FC215D1 FC215D1	— — — — —	<b>C(CM)-UCFC215D1</b> <b>C(CM)-UCFC215-213D1</b> <b>C(CM)-UCFC215-214D1</b> <b>C(CM)-UCFC215-215D1</b> <b>C(CM)-UCFC215-300D1</b>	4 5/32	— —	102 4 <sup>1</sup> / <sub>64</sub>	7.8 17	— —	9.5 21
UC216D1 UC216-301D1 UC216-302D1 UC216-303D1	FC216D1 FC216D1 FC216D1 FC216D1	— — — —	<b>C(CM)-UCFC216D1</b> <b>C(CM)-UCFC216-301D1</b> <b>C(CM)-UCFC216-302D1</b> <b>C(CM)-UCFC216-303D1</b>	4 5/32	— —	106 4 <sup>11</sup> / <sub>64</sub>	9.3 21	— —	12 26

**Palier applique en fonte avec épaulement de centrage**  
**Serrage par vis de blocage**

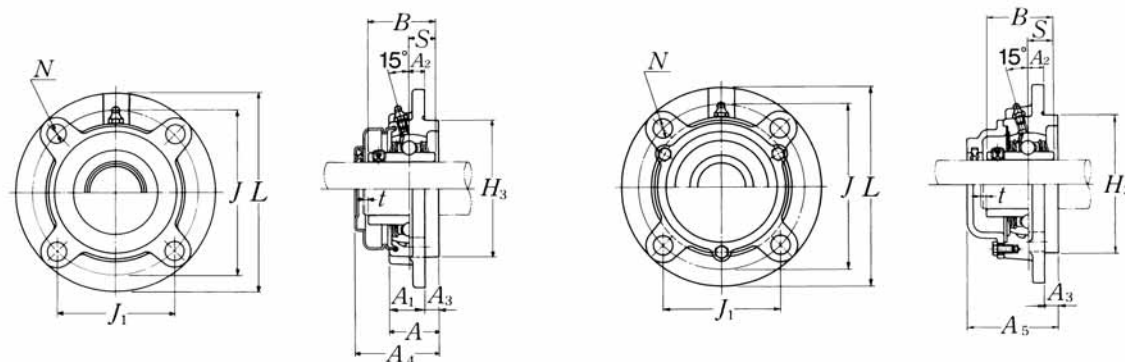


Dia- mètre d'arbre mm pouces	Désignation du palier complet <sup>1)</sup>	Dimensions													Taille de boulon mm pouces
		mm						pouces							
		L	J	J <sub>1</sub>	A <sub>2</sub>	N	A <sub>3</sub>	A <sub>1</sub>	A	H <sub>3</sub>	A <sub>0</sub>	B	S		
<b>85</b> 3¼	<b>UCFC217D1</b> <b>UCFC217-304D1</b>	250	208	147.1	18	23	18	45	63	180	87.6	85.7	34.1	M20	
3 <sup>5</sup> / <sub>16</sub> 3 <sup>7</sup> / <sub>16</sub>	<b>UCFC217-305D1</b> <b>UCFC217-307D1</b>	9 <sup>27</sup> / <sub>32</sub>	8 <sup>3</sup> / <sub>16</sub>	5 <sup>51</sup> / <sub>64</sub>	4 <sup>5</sup> / <sub>64</sub>	2 <sup>9</sup> / <sub>32</sub>	4 <sup>5</sup> / <sub>64</sub>	1 <sup>25</sup> / <sub>32</sub>	2 <sup>31</sup> / <sub>64</sub>	7.0866	3 <sup>29</sup> / <sub>64</sub>	3.3740	1.343	¾	
<b>90</b> 3½	<b>UCFC218D1</b> <b>UCFC218-308D1</b>	265	220	155.5	22	23	18	50	68	190	96.3	96	39.7	M20	
		10 <sup>7</sup> / <sub>16</sub>	8 <sup>21</sup> / <sub>32</sub>	6 <sup>1</sup> / <sub>8</sub>	5 <sup>5</sup> / <sub>64</sub>	2 <sup>9</sup> / <sub>32</sub>	4 <sup>5</sup> / <sub>64</sub>	1 <sup>31</sup> / <sub>32</sub>	2 <sup>43</sup> / <sub>64</sub>	7.4803	3 <sup>51</sup> / <sub>64</sub>	3.7795	1.563	¾a	

Remarque : 1) Ces désignations représentent des séries relubrifiables. Pour une série sans entretien, ôter le suffixe « D1 » de la référence.

Note : Veuillez vous reporter à la page 25 pour la taille du graisseur.





Série avec couvercle d'étanchéité en tôle emboutie

Traversant : **S-UCFC...D1**

Borgne : **SM-UCFC...D1**

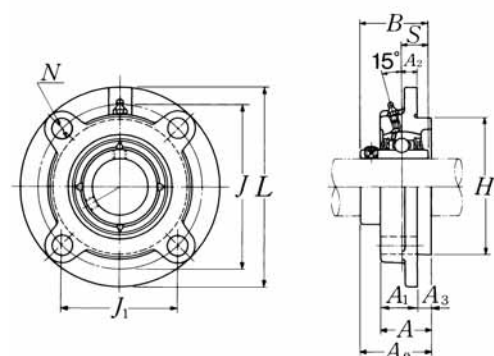
Série avec couvercle d'étanchéité en fonte

Traversant : **C-UCFC...D1**

Borgne : **CM-UCFC...D1**

Désignation du roulement	Désignation du palier seul	Désignation du palier avec couvercle en tôle emboutie	Désignation du palier avec couvercle en fonte	Dimensions			Poids		
				mm	pouces		kg		lb
				<i>t</i> max.	<i>A</i> <sub>4</sub>	<i>A</i> <sub>5</sub>	UCFC	S(SM)	C(CM)
UC217D1	FC217D1	—	<b>C(CM)-UCFC217D1</b>	5	—	114	11	—	13
UC217-304D1	FC217D1	—	<b>C(CM)-UCFC217-304D1</b>						
UC217-305D1	FC217D1	—	<b>C(CM)-UCFC217-305D1</b>	13/64	—	4 <sup>31</sup> /64	24	—	29
UC217-307D1	FC217D1	—	<b>C(CM)-UCFC217-307D1</b>						
UC218D1	FC218D1	—	<b>C(CM)-UCFC218D1</b>	5	—	122	13	—	16
UC218-308D1	FC218D1	—	<b>C(CM)-UCFC218-308D1</b>	13/64	—	4 <sup>51</sup> /64	29	—	35

**Palier applique en fonte avec épaulement de centrage**  
**Serrage par vis de blocage**

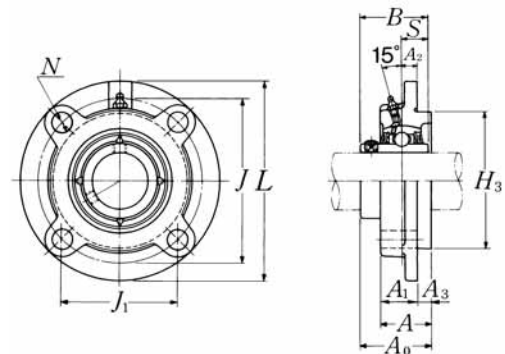


Dia- mètre d'arbre mm pouces	Désignation du palier complet <sup>1)</sup>	Dimensions													Taille de boulon mm pouces
		mm						pouces							
		L	J	J <sub>1</sub>	A <sub>2</sub>	N	A <sub>3</sub>	A <sub>1</sub>	A	H <sub>3</sub>	A <sub>0</sub>	B	S		
<b>25</b> 13/16 7/8 15/16 <b>1</b>	<b>UCFCX05D1</b> <b>UCFCX05-013D1</b> <b>UCFCX05-014D1</b> <b>UCFCX05-015D1</b> <b>UCFCX05-100D1</b>	111	92	65	10	9.5	6	24	30	76	38.2	38.1	15.9	M 8	
		4 3/8	3 5/8	2 9/16	25/64	3/8	1/4	1 5/16	1 3/16	2.9921	1 1/2	1.5000	0.626	5/16	
<b>30</b> 1 1/16 1 1/8 1 3/16 1 1/4	<b>UCFCX06D1</b> <b>UCFCX06-101D1</b> <b>UCFCX06-102D1</b> <b>UCFCX06-103D1</b> <b>UCFCX06-104D1</b>	127	105	74.2	8	12	9.5	22.5	32	85	42.9	42.9	17.5	M10	
		5	4 9/64	2 59/64	5/16	15/32	3/8	7/8	1 27/64	3.3465	1 11/16	1.6890	0.689	3/8	
<b>35</b> 1 5/16 1 3/8 1 7/16	<b>UCFCX07D1</b> <b>UCFCX07-105D1</b> <b>UCFCX07-106D1</b> <b>UCFCX07-107D1</b>	133	111	78.5	9	12	11	26	37	92	50.2	49.2	19	M10	
		5 1/4	4 3/8	3 3/32	23/64	15/32	7/16	1 1/32	1 29/64	3.6220	1 31/32	1.9370	0.748	3/8	
<b>40</b> 1 1/2 1 9/16	<b>UCFCX08D1</b> <b>UCFCX08-108D1</b> <b>UCFCX08-109D1</b>	133	111	78.5	9	12	11	26	37	92	50.2	49.2	19	M10	
		5 1/4	4 3/8	3 3/32	23/64	15/32	7/16	1 1/32	1 29/64	3.6220	1 31/32	1.9370	0.748	3/8	
<b>45</b> 1 5/8 1 11/16 1 3/4 1 13/16	<b>UCFCX09D1</b> <b>UCFCX09-110D1</b> <b>UCFCX09-111D1</b> <b>UCFCX09-112D1</b> <b>UCFCX09-113D1</b>	155	130	91.9	8	14	12	25	37	108	52.6	51.6	19	M12	
		6 3/32	5 1/8	3 5/8	5/16	35/64	15/32	3 1/32	1 29/64	4.2520	2 5/64	2.0315	0.748	7/16	
<b>50</b> 1 7/8 1 15/16 <b>2</b>	<b>UCFCX10D1</b> <b>UCFCX10-114D1</b> <b>UCFCX10-115D1</b> <b>UCFCX10-200D1</b>	162	136	96.2	7	14	16	25	41	118	56.4	55.6	22.2	M12	
		6 3/8	5 23/64	3 25/32	9/32	35/64	5/8	3 1/32	1 39/64	4.6457	2 7/32	2.1890	0.874	7/16	

Remarque : 1) Ces désignations représentent des séries relubrifiables. Pour une série sans entretien, ôter le suffixe « D1 » de la référence.  
 Note : Veuillez vous reporter à la page 25 pour la taille du graisseur.

Désignation du roulement	Désignation du palier seul	Poids	
		kg	lb
UCX05D1	FCX05D1	1.1	
UCX05-013D1	FCX05D1		
UCX05-014D1	FCX05D1	2.4	
UCX05-015D1	FCX05D1		
UCX05-100D1	FCX05D1		
UCX06D1	FCX06D1	1.6	
UCX06-101D1	FCX06D1		
UCX06-102D1	FCX06D1	3.5	
UCX06-103D1	FCX06D1		
UC207-104D1	FCX06D1		
UCX07D1	FCX07D1	2.0	
UCX07-105D1	FCX07D1		
UCX07-106D1	FCX07D1	4.4	
UCX07-107D1	FCX07D1		
UCX08D1	FCX08D1	1.9	
UCX08-108D1	FCX08D1	4.2	
UCX08-109D1	FCX08D1		
UCX09D1	FCX09D1	2.7	
UCX09-110D1	FCX09D1		
UCX09-111D1	FCX09D1	6.0	
UCX09-112D1	FCX09D1		
UC210-113D1	FCX09D1		
UCX10D1	FCX10D1	3.2	
UCX10-114D1	FCX10D1		
UCX10-115D1	FCX10D1	7.1	
UC211-200D1	FCX10D1		

**Palier applique en fonte avec épaulement de centrage**  
**Serrage par vis de blocage**



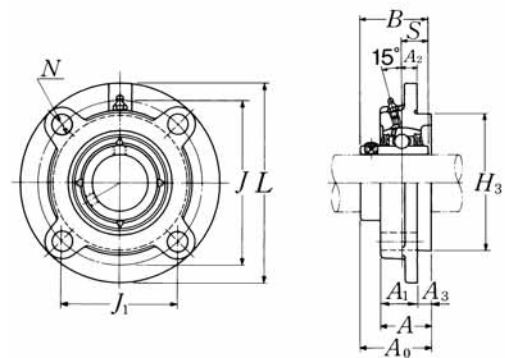
Dia- mètre d'arbre mm pouces	Désignation du palier complet <sup>1)</sup>	Dimensions													Taille de boulon mm pouces
		mm						pouces							
		L	J	J <sub>1</sub>	A <sub>2</sub>	N	A <sub>3</sub>	A <sub>1</sub>	A	H <sub>3</sub>	A <sub>0</sub>	B	S		
<b>55</b> 2 <sup>1</sup> / <sub>16</sub> 2 <sup>1</sup> / <sub>8</sub> 2 <sup>3</sup> / <sub>16</sub> 2 <sup>1</sup> / <sub>4</sub> 2 <sup>5</sup> / <sub>16</sub>	<b>UCFCX11D1</b> <b>UCFCX11-201D1</b> <b>UCFCX11-202D1</b> <b>UCFCX11-203D1</b> <b>UCFCX11-204D1</b> <b>UCFCX11-205D1</b>	180	152	107.5	4	16	22	26	48	127	65.7	65.1	25.4	M14	
		7 <sup>3</sup> / <sub>32</sub>	5 <sup>63</sup> / <sub>64</sub>	4 <sup>15</sup> / <sub>64</sub>	5 <sup>3</sup> / <sub>32</sub>	5 <sup>8</sup> / <sub>32</sub>	5 <sup>5</sup> / <sub>64</sub>	1 <sup>1</sup> / <sub>32</sub>	1 <sup>57</sup> / <sub>64</sub>	5.0000	2 <sup>19</sup> / <sub>32</sub>	2.5630	1.000	1/2	
<b>60</b> 2 <sup>3</sup> / <sub>8</sub> 2 <sup>7</sup> / <sub>16</sub>	<b>UCFCX12D1</b> <b>UCFCX12-206D1</b> <b>UCFCX12-207D1</b>	194	165	116.7	11	16	20	33	53	140	70.7	65.1	25.4	M14	
		7 <sup>5</sup> / <sub>8</sub>	6 <sup>1</sup> / <sub>2</sub>	4 <sup>19</sup> / <sub>32</sub>	7 <sup>1</sup> / <sub>16</sub>	5 <sup>8</sup> / <sub>32</sub>	2 <sup>5</sup> / <sub>32</sub>	1 <sup>5</sup> / <sub>16</sub>	2 <sup>5</sup> / <sub>64</sub>	5.5118	2 <sup>25</sup> / <sub>32</sub>	2.5630	1.000	1/2	
<b>65</b> 2 <sup>1</sup> / <sub>2</sub> 2 <sup>9</sup> / <sub>16</sub>	<b>UCFCX13D1</b> <b>UCFCX13-208D1</b> <b>UCFCX13-209D1</b>	194	165	116.7	11	16	20	33	53	140	75.4	74.6	30.2	M14	
		7 <sup>5</sup> / <sub>8</sub>	6 <sup>1</sup> / <sub>2</sub>	4 <sup>19</sup> / <sub>32</sub>	7 <sup>1</sup> / <sub>16</sub>	5 <sup>8</sup> / <sub>32</sub>	2 <sup>5</sup> / <sub>32</sub>	1 <sup>5</sup> / <sub>16</sub>	2 <sup>5</sup> / <sub>64</sub>	5.5118	2 <sup>31</sup> / <sub>32</sub>	2.9370	1.189	1/2	
<b>70</b> 2 <sup>5</sup> / <sub>8</sub> 2 <sup>11</sup> / <sub>16</sub> 2 <sup>3</sup> / <sub>4</sub>	<b>UCFCX14D1</b> <b>UCFCX14-210D1</b> <b>UCFCX14-211D1</b> <b>UCFCX14-212D1</b>	222	190	134.3	14	19	20	36	56	164	78.5	77.8	33.3	M16	
		8 <sup>3</sup> / <sub>4</sub>	7 <sup>31</sup> / <sub>64</sub>	5 <sup>9</sup> / <sub>32</sub>	3 <sup>5</sup> / <sub>64</sub>	3 <sup>4</sup> / <sub>4</sub>	2 <sup>5</sup> / <sub>32</sub>	1 <sup>13</sup> / <sub>32</sub>	2 <sup>13</sup> / <sub>64</sub>	6.4567	3 <sup>3</sup> / <sub>32</sub>	3.0630	1.311	5/8	
<b>75</b> 2 <sup>13</sup> / <sub>16</sub> 2 <sup>7</sup> / <sub>8</sub> 2 <sup>15</sup> / <sub>16</sub> 3	<b>UCFCX15D1</b> <b>UCFCX15-213D1</b> <b>UCFCX15-214D1</b> <b>UCFCX15-215D1</b> <b>UCFCX15-300D1</b>	222	190	134.3	12	19	22	35	57	164	83.3	82.6	33.3	M16	
		8 <sup>3</sup> / <sub>4</sub>	7 <sup>31</sup> / <sub>64</sub>	5 <sup>9</sup> / <sub>32</sub>	1 <sup>5</sup> / <sub>32</sub>	3 <sup>4</sup> / <sub>4</sub>	5 <sup>5</sup> / <sub>64</sub>	1 <sup>3</sup> / <sub>8</sub>	2 <sup>1</sup> / <sub>4</sub>	6.4567	3 <sup>9</sup> / <sub>32</sub>	3.2520	1.311	5/8	
<b>80</b> 3 <sup>1</sup> / <sub>16</sub> 3 <sup>3</sup> / <sub>8</sub> 3 <sup>3</sup> / <sub>16</sub> 3 <sup>1</sup> / <sub>4</sub>	<b>UCFCX16D1</b> <b>UCFCX16-301D1</b> <b>UCFCX16-302D1</b> <b>UCFCX16-303D1</b> <b>UCFCX16-304D1</b>	260	219	154.8	10	23	25	36	61	186	86.6	85.7	34.1	M20	
		10 <sup>1</sup> / <sub>4</sub>	8 <sup>5</sup> / <sub>8</sub>	6 <sup>3</sup> / <sub>32</sub>	2 <sup>5</sup> / <sub>64</sub>	2 <sup>9</sup> / <sub>32</sub>	6 <sup>3</sup> / <sub>64</sub>	1 <sup>13</sup> / <sub>32</sub>	2 <sup>13</sup> / <sub>32</sub>	7.3228	3 <sup>13</sup> / <sub>32</sub>	3.3740	1.343	3/4	
<b>85</b> 3 <sup>5</sup> / <sub>16</sub> 3 <sup>7</sup> / <sub>16</sub>	<b>UCFCX17D1</b> <b>UCFCX17-305D1</b> <b>UCFCX17-307D1</b>	260	219	154.8	10	23	25	36	61	186	91.3	96	39.7	M20	
		10 <sup>1</sup> / <sub>4</sub>	8 <sup>5</sup> / <sub>8</sub>	6 <sup>3</sup> / <sub>32</sub>	2 <sup>5</sup> / <sub>64</sub>	2 <sup>9</sup> / <sub>32</sub>	6 <sup>3</sup> / <sub>64</sub>	1 <sup>13</sup> / <sub>32</sub>	2 <sup>13</sup> / <sub>32</sub>	7.3228	3 <sup>19</sup> / <sub>32</sub>	3.7795	1.563	3/4	

Remarque : 1) Ces désignations représentent des séries relubrifiables. Pour une série sans entretien, ôter le suffixe « D1 » de la référence.

Note : Veuillez vous reporter à la page 25 pour la taille du graisseur.

Désignation du roulement	Désignation du palier seul	Poids	
		kg	lb
UCX11D1	FCX11D1	4.4	
UCX11-201D1	FCX11D1		
UCX11-202D1	FCX11D1		
UCX11-203D1	FCX11D1	9.7	
UC212-204D1	FCX11D1		
UC212-205D1	FCX11D1		
UCX12D1	FCX12D1	5.7	
UCX12-206D1	FCX12D1	13	
UCX12-207D1	FCX12D1		
UCX13D1	FCX13D1	5.7	
UCX13-208D1	FCX13D1	13	
UCX13-209D1	FCX13D1		
UCX14D1	FCX14D1	7.3	
UCX14-210D1	FCX14D1		
UCX14-211D1	FCX14D1	16	
UCX14-212D1	FCX14D1		
UCX15D1	FCX15D1	7.7	
UCX15-213D1	FCX15D1		
UCX15-214D1	FCX15D1	17	
UCX15-215D1	FCX15D1		
UCX15-300D1	FCX15D1		
UCX16D1	FCX16D1	11	
UCX16-301D1	FCX16D1		
UCX16-302D1	FCX16D1	24	
UCX16-303D1	FCX16D1		
UC217-304D1	FCX16D1		
UCX17D1	FCX17D1	12	
UCX17-305D1	FCX17D1	26	
UCX17-307D1	FCX17D1		

**Palier applique en fonte avec épaulement de centrage**  
**Serrage par vis de blocage**



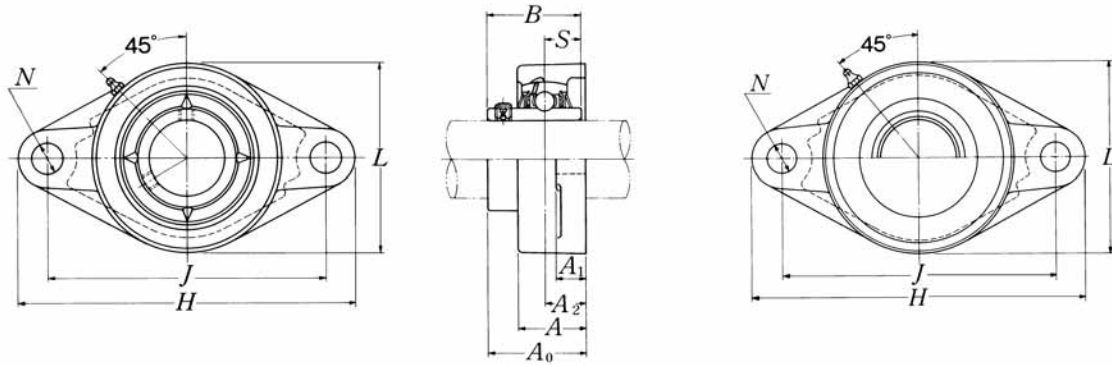
Dia- mètre d'arbre mm pouces	Désignation du palier complet <sup>1)</sup>	Dimensions													Taille de boulon mm pouces
		mm						pouces							
		L	J	J <sub>1</sub>	A <sub>2</sub>	N	A <sub>3</sub>	A <sub>1</sub>	A	H <sub>3</sub>	A <sub>0</sub>	B	S		
<b>90</b>	<b>UCFCX18D1</b>	260	219	154.8	12	23	28	43	71	186	101.1	104	42.9	M20	
<b>3<sup>7</sup>/<sub>16</sub></b>	<b>UCFCX18-307D1</b>	10 <sup>1</sup> / <sub>4</sub>	8 <sup>5</sup> / <sub>8</sub>	6 <sup>3</sup> / <sub>32</sub>	1 <sup>5</sup> / <sub>32</sub>	2 <sup>9</sup> / <sub>32</sub>	1 <sup>7</sup> / <sub>64</sub>	1 <sup>11</sup> / <sub>16</sub>	2 <sup>51</sup> / <sub>64</sub>	7.3228	3 <sup>63</sup> / <sub>64</sub>	4.0945	1.689	3/4	
<b>3<sup>1</sup>/<sub>2</sub></b>	<b>UCFCX18-308D1</b>														
<b>100</b>	<b>UCFCX20D1</b>	276	238	168.3	22	23	28	66	94	206	118.3	117.5	49.2	M20	
<b>3<sup>13</sup>/<sub>16</sub></b>	<b>UCFCX20-313D1</b>														
<b>3<sup>7</sup>/<sub>8</sub></b>	<b>UCFCX20-314D1</b>	10 <sup>7</sup> / <sub>8</sub>	9 <sup>3</sup> / <sub>8</sub>	6 <sup>5</sup> / <sub>8</sub>	5 <sup>5</sup> / <sub>64</sub>	2 <sup>9</sup> / <sub>32</sub>	1 <sup>7</sup> / <sub>64</sub>	2 <sup>19</sup> / <sub>32</sub>	3 <sup>45</sup> / <sub>64</sub>	8.1102	4 <sup>21</sup> / <sub>32</sub>	4.6260	1.937	3/4	
<b>3<sup>15</sup>/<sub>16</sub></b>	<b>UCFCX20-315D1</b>														
<b>4</b>	<b>UCFCX20-400D1</b>														

Remarque : 1) Ces désignations représentent des séries relubrifiables. Pour une série sans entretien, ôter le suffixe « D1 » de la référence.

Note : Veuillez vous reporter à la page 25 pour la taille du graisseur.

Désignation du roulement	Désignation du palier seul	Poids	
		kg	lb
UCX18D1	FCX18D1	12	
UCX18-307D1	FCX18D1	26	
UCX18-308D1	FCX18D1		
UCX20D1	FCX20D1	16	
UCX20-313D1	FCX20D1		
UCX20-314D1	FCX20D1	35	
UCX20-315D1	FCX20D1		
UCX20-400D1	FCX20D1		

**Palier applique en fonte**  
**Serrage par vis de blocage**



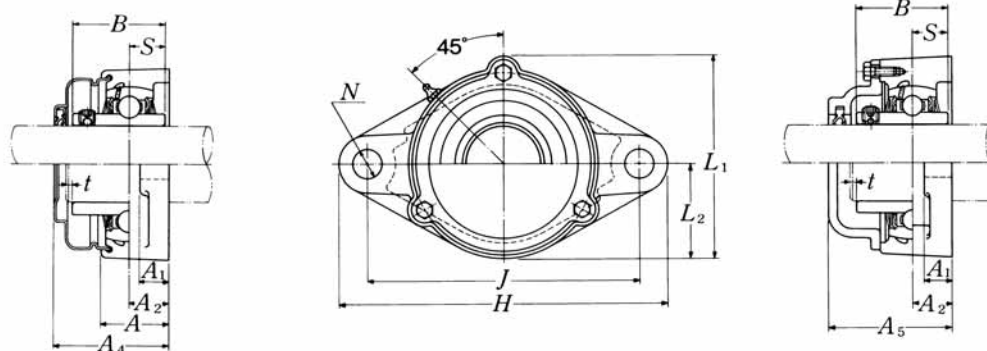
Série avec couvercle d'étanchéité en tôle emboutie  
Traversant : **S-UCFL...D1**  
Borgne : **SM-UCFL...D1**

Dia- mètre d'arbre mm pouces	Désignation du palier complet <sup>1)</sup>	Dimensions										Taille de boulon mm pouces	Désignation du roulement
		mm					pouces						
		H	J	A <sub>2</sub>	A <sub>1</sub>	A	N	L	A <sub>0</sub>	B	S		
<b>12</b> 1/2	<b>UCFL201D1</b> <b>UCFL201-008D1</b>	113 4 7/16	90 3 35/64	15 19/32	11 7/16	25.5 1	12 15/32	60 2 3/8	33.3 1 5/16	31 1.2205	12.7 0.500	M10 3/8	<b>UC201D1</b> <b>UC201-008D1</b>
<b>15</b> 9/16 5/8	<b>UCFL202D1</b> <b>UCFL202-009D1</b> <b>UCFL202-010D1</b>	113 4 7/16	90 3 35/64	15 19/32	11 7/16	25.5 1	12 15/32	60 2 3/8	33.3 1 5/16	31 1.2205	12.7 0.500	M10 3/8	<b>UC202D1</b> <b>UC202-009D1</b> <b>UC202-010D1</b>
<b>17</b> 1 1/16	<b>UCFL203D1</b> <b>UCFL203-011D1</b>	113 4 7/16	90 3 35/64	15 19/32	11 7/16	25.5 1	12 15/32	60 2 3/8	33.3 1 5/16	31 1.2205	12.7 0.500	M10 3/8	<b>UC203D1</b> <b>UC203-011D1</b>
<b>20</b> 3/4	<b>UCFL204D1</b> <b>UCFL204-012D1</b>	113 4 7/16	90 3 35/64	15 19/32	11 7/16	25.5 1	12 15/32	60 2 3/8	33.3 1 5/16	31 1.2205	12.7 0.500	M10 3/8	<b>UC204D1</b> <b>UC204-012D1</b>
<b>25</b> 1 3/16 7/8 1 5/16 1	<b>UCFL205D1</b> <b>UCFL205-013D1</b> <b>UCFL205-014D1</b> <b>UCFL205-015D1</b> <b>UCFL205-100D1</b>	130 5 1/8	99 3 57/64	16 5/8	13 1/2	27 1 1/16	16 5/8	68 2 1 1/16	35.8 1 13/32	34.1 1.3425	14.3 0.563	M14 1/2	<b>UC205D1</b> <b>UC205-013D1</b> <b>UC205-014D1</b> <b>UC205-015D1</b> <b>UC205-100D1</b>
<b>30</b> 1 1/16 1 1/8 1 3/16 1 1/4	<b>UCFL206D1</b> <b>UCFL206-101D1</b> <b>UCFL206-102D1</b> <b>UCFL206-103D1</b> <b>UCFL206-104D1</b>	148 5 13/16	117 4 39/64	18 4 5/64	13 1/2	31 1 7/32	16 5/8	80 3 5/32	40.2 1 37/64	38.1 1.5000	15.9 0.626	M14 1/2	<b>UC206D1</b> <b>UC206-101D1</b> <b>UC206-102D1</b> <b>UC206-103D1</b> <b>UC206-104D1</b>
<b>35</b> 1 1/4 1 5/16 1 3/8 1 7/16	<b>UCFL207D1</b> <b>UCFL207-104D1</b> <b>UCFL207-105D1</b> <b>UCFL207-106D1</b> <b>UCFL207-107D1</b>	161 6 1 1/32	130 5 1/8	19 3/4	15 19/32	34 1 11/32	16 5/8	90 3 17/32	44.4 1 3/4	42.9 1.6890	17.5 0.689	M14 1/2	<b>UC207D1</b> <b>UC207-104D1</b> <b>UC207-105D1</b> <b>UC207-106D1</b> <b>UC207-107D1</b>
<b>40</b> 1 1/2 1 9/16	<b>UCFL208D1</b> <b>UCFL208-108D1</b> <b>UCFL208-109D1</b>	175 6 7/8	144 5 43/64	21 53/64	15 19/32	36 1 13/32	16 5/8	100 3 15/16	51.2 2 1/64	49.2 1.9370	19 0.748	M14 1/2	<b>UC208D1</b> <b>UC208-108D1</b> <b>UC208-109D1</b>
<b>45</b> 1 5/8 1 11/16 1 3/4	<b>UCFL209D1</b> <b>UCFL209-110D1</b> <b>UCFL209-111D1</b> <b>UCFL209-112D1</b>	188 7 13/32	148 5 53/64	22 55/64	16 5/8	38 1 1/2	19 3/4	108 4 1/4	52.2 2 1/16	49.2 1.9370	19 0.748	M16 5/8	<b>UC209D1</b> <b>UC209-110D1</b> <b>UC209-111D1</b> <b>UC209-112D1</b>

Remarque : 1) Ces désignations représentent des séries relubrifiables. Pour une série sans entretien, ôter le suffixe « D1 » de la référence.

Note : Veuillez vous reporter à la page 25 pour la taille du graisseur.





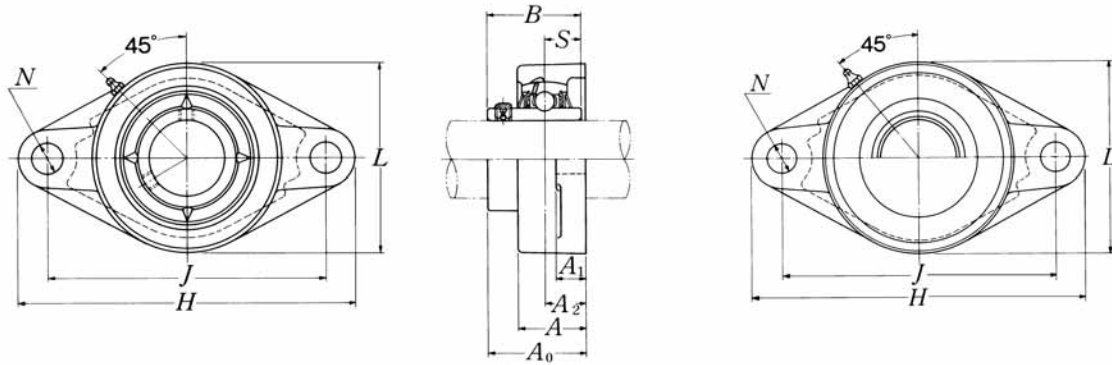
## Série avec couvercle d'étanchéité en fonte

Traversant : C-UCFL...D1

Borgne : CM-UCFL...D1

Désignation du palier seul	Désignation du palier avec couvercle en tôle emboutie	Désignation du palier avec couvercle en fonte	Dimensions					Poids		
			t max.	mm		pouces		UCFL	S(SM)	C(CM)
				A <sub>1</sub>	A <sub>5</sub>	L <sub>1</sub>	L <sub>2</sub>			
FL204D1	<b>S(SM)-UCFL201D1</b>	<b>C(CM)-UCFL201D1</b>	2	40.5	46	67	30	0.6	0.6	0.8
FL204D1	<b>S(SM)-UCFL201-008D1</b>	<b>C(CM)-UCFL201-008D1</b>	5/64	1 19/32	1 13/16	2 5/8	1 3/16	1.3	1.3	0.8
FL204D1	<b>S(SM)-UCFL202D1</b>	<b>C(CM)-UCFL202D1</b>	2	40.5	46	67	30	0.6	0.6	0.8
FL204D1	<b>S(SM)-UCFL202-009D1</b>	<b>C(CM)-UCFL202-009D1</b>	5/64	1 19/32	1 13/16	2 5/8	1 3/16	1.3	1.3	1.8
FL204D1	<b>S(SM)-UCFL202-010D1</b>	<b>C(CM)-UCFL202-009D1</b>	5/64	1 19/32	1 13/16	2 5/8	1 3/16	1.3	1.3	1.8
FL204D1	<b>S(SM)-UCFL203D1</b>	<b>C(CM)-UCFL203D1</b>	2	40.5	46	67	30	0.5	0.6	0.8
FL204D1	<b>S(SM)-UCFL203-011D1</b>	<b>C(CM)-UCFL203-011D1</b>	5/64	1 19/32	1 13/32	2 5/8	1 3/16	1.1	1.3	1.8
FL204D1	<b>S(SM)-UCFL204D1</b>	<b>C(CM)-UCFL204D1</b>	2	40.5	46	67	30	0.5	0.6	0.8
FL204D1	<b>S(SM)-UCFL204-012D1</b>	<b>C(CM)-UCFL204-012D1</b>	5/64	1 19/32	1 13/16	2 5/8	1 3/16	1.1	1.3	1.8
FL205D1	<b>S(SM)-UCFL205D1</b>	<b>C(CM)-UCFL205D1</b>	2	44.5	51	74	34	0.6	0.7	0.9
FL205D1	<b>S(SM)-UCFL205-013D1</b>	<b>C(CM)-UCFL205-013D1</b>	5/64	1 3/4	2	2 29/32	1 11/32	1.3	1.5	2.0
FL205D1	<b>S(SM)-UCFL205-014D1</b>	<b>C(CM)-UCFL205-014D1</b>	5/64	1 3/4	2	2 29/32	1 11/32	1.3	1.5	2.0
FL205D1	<b>S(SM)-UCFL205-015D1</b>	<b>C(CM)-UCFL205-015D1</b>	5/64	1 3/4	2	2 29/32	1 11/32	1.3	1.5	2.0
FL205D1	<b>S(SM)-UCFL205-100D1</b>	<b>C(CM)-UCFL205-100D1</b>	5/64	1 3/4	2	2 29/32	1 11/32	1.3	1.5	2.0
FL206D1	<b>S(SM)-UCFL206D1</b>	<b>C(CM)-UCFL206D1</b>	2	49	56	85	40	0.9	1.0	1.2
FL206D1	<b>S(SM)-UCFL206-101D1</b>	<b>C(CM)-UCFL206-101D1</b>	5/64	1 15/16	2 7/32	3 11/32	1 9/16	2.0	2.2	2.6
FL206D1	<b>S(SM)-UCFL206-102D1</b>	<b>C(CM)-UCFL206-102D1</b>	5/64	1 15/16	2 7/32	3 11/32	1 9/16	2.0	2.2	2.6
FL206D1	<b>S(SM)-UCFL206-103D1</b>	<b>C(CM)-UCFL206-103D1</b>	5/64	1 15/16	2 7/32	3 11/32	1 9/16	2.0	2.2	2.6
FL206D1	—	—	—	—	—	—	—	—	—	—
FL207D1	<b>S(SM)-UCFL207D1</b>	<b>C(CM)-UCFL207D1</b>	3	55	59	97	45	1.2	1.2	1.8
FL207D1	<b>S(SM)-UCFL207-104D1</b>	<b>C(CM)-UCFL207-104D1</b>	1/8	2 5/32	2 5/16	3 13/16	1 25/32	2.6	2.6	4.0
FL207D1	<b>S(SM)-UCFL207-105D1</b>	<b>C(CM)-UCFL207-105D1</b>	1/8	2 5/32	2 5/16	3 13/16	1 25/32	2.6	2.6	4.0
FL207D1	<b>S(SM)-UCFL207-106D1</b>	<b>C(CM)-UCFL207-106D1</b>	1/8	2 5/32	2 5/16	3 13/16	1 25/32	2.6	2.6	4.0
FL207D1	—	—	—	—	—	—	—	—	—	—
FL208D1	<b>S(SM)-UCFL208D1</b>	<b>C(CM)-UCFL208D1</b>	3	62	66	106	50	1.6	1.6	2.2
FL208D1	<b>S(SM)-UCFL208-108D1</b>	<b>C(CM)-UCFL208-108D1</b>	1/8	2 7/16	2 19/32	4 3/16	1 31/32	3.5	3.5	4.9
FL208D1	<b>S(SM)-UCFL208-109D1</b>	<b>C(CM)-UCFL208-109D1</b>	1/8	2 7/16	2 19/32	4 3/16	1 31/32	3.5	3.5	4.9
FL209D1	<b>S(SM)-UCFL209D1</b>	<b>C(CM)-UCFL209D1</b>	3	63	70	113	54	1.9	2.0	2.5
FL209D1	<b>S(SM)-UCFL209-110D1</b>	<b>C(CM)-UCFL209-110D1</b>	1/8	2 15/32	2 3/4	4 7/16	2 1/8	4.2	4.4	5.5
FL209D1	<b>S(SM)-UCFL209-111D1</b>	<b>C(CM)-UCFL209-111D1</b>	1/8	2 15/32	2 3/4	4 7/16	2 1/8	4.2	4.4	5.5
FL209D1	<b>S(SM)-UCFL209-112D1</b>	<b>C(CM)-UCFL209-112D1</b>	1/8	2 15/32	2 3/4	4 7/16	2 1/8	4.2	4.4	5.5

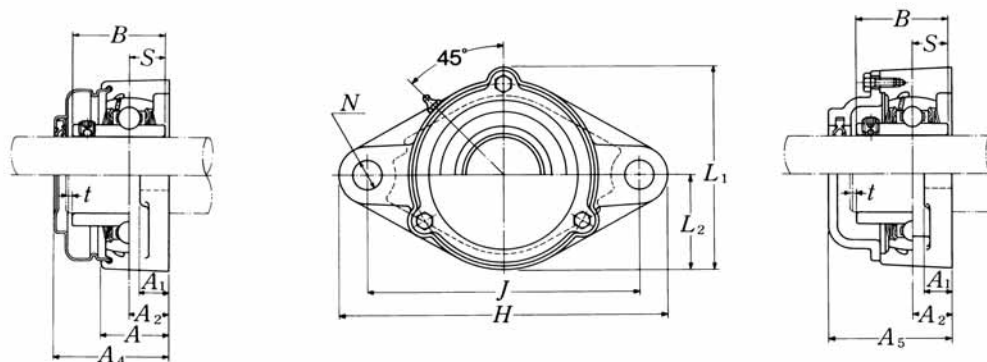
**Palier applique en fonte**  
**Serrage par vis de blocage**



Série avec couvercle d'étanchéité en tôle emboutie  
Traversant : **S-UCFL...D1**  
Borgne : **SM-UCFL...D1**

Dia- mètre d'arbre mm pouces	Désignation du palier complet <sup>1)</sup>	Dimensions										Taille de boulon mm pouces	Désignation du roulement
		mm					pouces						
		H	J	A <sub>2</sub>	A <sub>1</sub>	A	N	L	A <sub>0</sub>	B	S		
<b>50</b> 1 <sup>13</sup> / <sub>16</sub> 1 <sup>7</sup> / <sub>8</sub> 1 <sup>15</sup> / <sub>16</sub> 2	<b>UCFL210D1</b> <b>UCFL210-113D1</b> <b>UCFL210-114D1</b> <b>UCFL210-115D1</b> <b>UCFL210-200D1</b>	197	157	22	16	40	19	115	54.6	51.6	19	M16	<b>UC210D1</b> UC210-113D1 UC210-114D1 UC210-115D1 UC210-200D1
<b>55</b> 2 2 <sup>1</sup> / <sub>16</sub> 2 <sup>1</sup> / <sub>8</sub> 2 <sup>3</sup> / <sub>16</sub>	<b>UCFL211D1</b> <b>UCFL211-200D1</b> <b>UCFL211-201D1</b> <b>UCFL211-202D1</b> <b>UCFL211-203D1</b>	224	184	25	18	43	19	130	58.4	55.6	22.2	M16	<b>UC211D1</b> UC211-200D1 UC211-201D1 UC211-202D1 UC211-203D1
<b>60</b> 2 <sup>1</sup> / <sub>4</sub> 2 <sup>5</sup> / <sub>16</sub> 2 <sup>3</sup> / <sub>8</sub> 2 <sup>7</sup> / <sub>16</sub>	<b>UCFL212D1</b> <b>UCFL212-204D1</b> <b>UCFL212-205D1</b> <b>UCFL212-206D1</b> <b>UCFL212-207D1</b>	250	202	29	18	48	23	140	68.7	65.1	25.4	M20	<b>UC212D1</b> UC212-204D1 UC212-205D1 UC212-206D1 UC212-207D1
<b>65</b> 2 <sup>1</sup> / <sub>2</sub> 2 <sup>9</sup> / <sub>16</sub>	<b>UCFL213D1</b> <b>UCFL213-208D1</b> <b>UCFL213-209D1</b>	258	210	30	22	50	23	155	69.7	65.1	25.4	M20	<b>UC213D1</b> UC213-208D1 UC213-209D1
<b>70</b> 2 <sup>5</sup> / <sub>8</sub> 2 <sup>11</sup> / <sub>16</sub> 2 <sup>3</sup> / <sub>4</sub>	<b>UCFL214D1</b> <b>UCFL214-210D1</b> <b>UCFL214-211D1</b> <b>UCFL214-212D1</b>	265	216	31	22	54	23	160	75.4	74.6	30.2	M20	<b>UC214D1</b> UC214-210D1 UC214-211D1 UC214-212D1
<b>75</b> 2 <sup>13</sup> / <sub>16</sub> 2 <sup>7</sup> / <sub>8</sub> 2 <sup>15</sup> / <sub>16</sub> 3	<b>UCFL215D1</b> <b>UCFL215-213D1</b> <b>UCFL215-214D1</b> <b>UCFL215-215D1</b> <b>UCFL215-300D1</b>	275	225	34	22	56	23	165	78.5	77.8	33.3	M20	<b>UC215D1</b> UC215-213D1 UC215-214D1 UC215-215D1 UC215-300D1
<b>80</b> 3 <sup>1</sup> / <sub>16</sub> 3 <sup>3</sup> / <sub>8</sub> 3 <sup>3</sup> / <sub>16</sub>	<b>UCFL216D1</b> <b>UCFL216-301D1</b> <b>UCFL216-302D1</b> <b>UCFL216-303D1</b>	290	233	34	22	58	25	180	83.3	82.6	33.3	M22	<b>UC216D1</b> UC216-301D1 UC216-302D1 UC216-303D1

Remarque : 1) Ces désignations représentent des séries relubrifiables. Pour une série sans entretien, ôter le suffixe « D1 » de la référence.  
Note : Veuillez vous reporter à la page 25 pour la taille du graisseur.



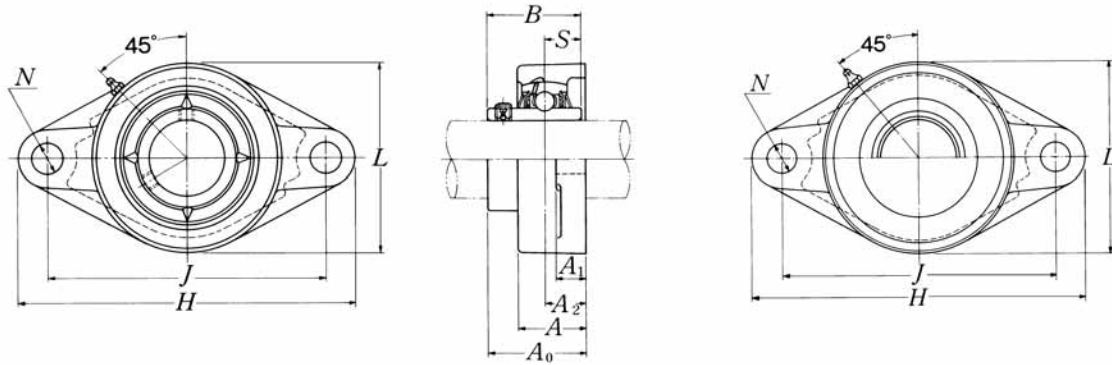
## Série avec couvercle d'étanchéité en fonte

Traversant : C-UCFL...D1

Borgne : CM-UCFL...D1

Désignation du palier seul	Désignation du palier avec couvercle en tôle emboutie	Désignation du palier avec couvercle en fonte	Dimensions					Poids		
			mm		pouces			kg		lb
			t max.	A <sub>4</sub>	A <sub>5</sub>	L <sub>1</sub>	L <sub>2</sub>	UCFL	S(SM)	C(CM)
FL210D1	<b>S(SM)-UCFL210D1</b>	<b>C(CM)-UCFL210D1</b>	3	65.5	72	120	58	2.2	2.3	3.0
FL210D1	<b>S(SM)-UCFL210-113D1</b>	<b>C(CM)-UCFL210-113D1</b>								
FL210D1	<b>S(SM)-UCFL210-114D1</b>	<b>C(CM)-UCFL210-114D1</b>	1/8	2 <sup>19</sup> / <sub>32</sub>	2 <sup>27</sup> / <sub>32</sub>	4 <sup>23</sup> / <sub>32</sub>	2 <sup>9</sup> / <sub>32</sub>	4.9	5.1	6.6
FL210D1	<b>S(SM)-UCFL210-115D1</b>	<b>C(CM)-UCFL210-115D1</b>								
FL210D1	—	—								
FL211D1	<b>S(SM)-UCFL211D1</b>	<b>C(CM)-UCFL211D1</b>	4	71	75	133	65	3.1	3.2	4.3
FL211D1	<b>S(SM)-UCFL211-200D1</b>	<b>C(CM)-UCFL211-200D1</b>								
FL211D1	<b>S(SM)-UCFL211-201D1</b>	<b>C(CM)-UCFL211-201D1</b>	5/32	2 <sup>25</sup> / <sub>32</sub>	2 <sup>15</sup> / <sub>16</sub>	5 <sup>1</sup> / <sub>4</sub>	2 <sup>9</sup> / <sub>16</sub>	6.8	7.1	9.5
FL211D1	<b>S(SM)-UCFL211-202D1</b>	<b>C(CM)-UCFL211-202D1</b>								
FL211D1	<b>S(SM)-UCFL211-203D1</b>	<b>C(CM)-UCFL211-203D1</b>								
FL212D1	<b>S(SM)-UCFL212D1</b>	<b>C(CM)-UCFL212D1</b>	4	80	86	144	70	4.0	4.2	5.1
FL212D1	<b>S(SM)-UCFL212-204D1</b>	<b>C(CM)-UCFL212-204D1</b>								
FL212D1	<b>S(SM)-UCFL212-205D1</b>	<b>C(CM)-UCFL212-205D1</b>	5/32	3 <sup>5</sup> / <sub>32</sub>	3 <sup>3</sup> / <sub>8</sub>	5 <sup>21</sup> / <sub>32</sub>	2 <sup>3</sup> / <sub>4</sub>	8.8	9.3	11
FL212D1	<b>S(SM)-UCFL212-206D1</b>	<b>C(CM)-UCFL212-206D1</b>								
FL212D1	—	—								
FL213D1	<b>S(SM)-UCFL213D1</b>	<b>C(CM)-UCFL213D1</b>	4	83.5	90	157	78	5.0	5.2	6.6
FL213D1	<b>S(SM)-UCFL213-208D1</b>	<b>C(CM)-UCFL213-208D1</b>	5/32	3 <sup>9</sup> / <sub>32</sub>	3 <sup>17</sup> / <sub>32</sub>	6 <sup>3</sup> / <sub>16</sub>	3 <sup>1</sup> / <sub>16</sub>	11	11	15
FL213D1	<b>S(SM)-UCFL213-209D1</b>	<b>C(CM)-UCFL213-209D1</b>								
FL214D1	—	<b>C(CM)-UCFL214D1</b>	4	—	98	164	80	5.6	—	7.3
FL214D1		<b>C(CM)-UCFL214-210D1</b>								
FL214D1	—	<b>C(CM)-UCFL214-211D1</b>	5/32	—	3 <sup>27</sup> / <sub>32</sub>	6 <sup>15</sup> / <sub>32</sub>	3 <sup>5</sup> / <sub>32</sub>	12	—	16
FL214D1		<b>C(CM)-UCFL214-212D1</b>								
FL215D1	—	<b>C(CM)-UCFL215D1</b>	4	—	102	169	82	6.2	—	7.8
FL215D1		<b>C(CM)-UCFL215-213D1</b>								
FL215D1	—	<b>C(CM)-UCFL215-214D1</b>	5/32	—	4 <sup>1</sup> / <sub>32</sub>	6 <sup>21</sup> / <sub>32</sub>	3 <sup>7</sup> / <sub>32</sub>	14	—	17
FL215D1		<b>C(CM)-UCFL215-215D1</b>								
FL215D1		<b>C(CM)-UCFL215-300D1</b>								
FL216D1	—	<b>C(CM)-UCFL216D1</b>	4	—	106	183	90	8.2	—	11
FL216D1		<b>C(CM)-UCFL216-301D1</b>								
FL216D1	—	<b>C(CM)-UCFL216-302D1</b>	5/32	—	4 <sup>3</sup> / <sub>16</sub>	7 <sup>7</sup> / <sub>32</sub>	3 <sup>17</sup> / <sub>32</sub>	18	—	24
FL216D1		<b>C(CM)-UCFL216-303D1</b>								

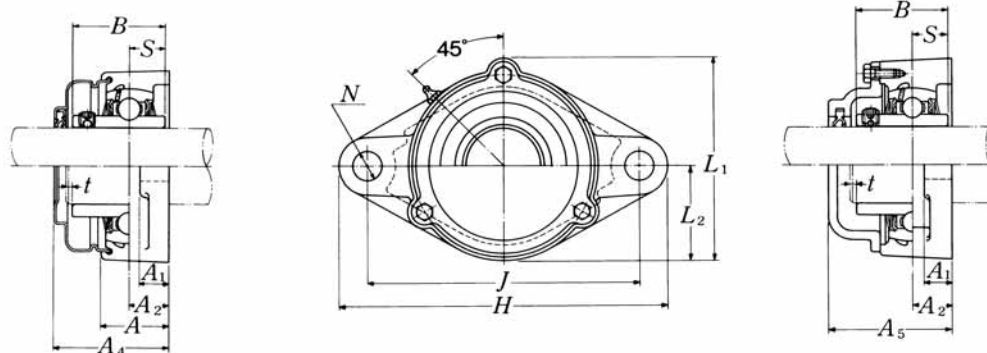
**Palier applique en fonte**  
**Serrage par vis de blocage**



**Série avec couvercle d'étanchéité en tôle emboutie**  
Traversant : **S-UCFL...D1**  
Borgne : **SM-UCFL...D1**

Dia- mètre d'arbre mm pouces	Désignation du palier complet <sup>1)</sup>	Dimensions										Taille de boulon mm pouces	Désignation du roulement
		mm					pouces						
		H	J	A <sub>2</sub>	A <sub>1</sub>	A	N	L	A <sub>0</sub>	B	S		
<b>85</b> 3¼	<b>UCFL217D1</b> <b>UCFL217-304D1</b>	305	248	36	24	63	25	190	87.6	85.7	34.1	M22	UC217D1 UC217-304D1
<b>35/16</b> <b>37/16</b>	<b>UCFL217-305D1</b> <b>UCFL217-307D1</b>	12	9 <sup>49</sup> / <sub>64</sub>	1 <sup>27</sup> / <sub>64</sub>	1 <sup>5</sup> / <sub>16</sub>	2 <sup>15</sup> / <sub>32</sub>	6 <sup>3</sup> / <sub>64</sub>	7 <sup>15</sup> / <sub>32</sub>	3 <sup>29</sup> / <sub>64</sub>	3.3740	1.343	7/8	UC217-305D1 UC217-307D1
<b>90</b> 3½	<b>UCFL218D1</b> <b>UCFL218-308D1</b>	320	265	40	24	68	25	205	96.3	96	39.7	M22	UC218D1 UC218-308D1
		12 <sup>19</sup> / <sub>32</sub>	10 <sup>7</sup> / <sub>16</sub>	1 <sup>37</sup> / <sub>64</sub>	1 <sup>5</sup> / <sub>16</sub>	2 <sup>11</sup> / <sub>16</sub>	6 <sup>3</sup> / <sub>64</sub>	8 <sup>1</sup> / <sub>16</sub>	3 <sup>5</sup> / <sub>64</sub>	3.7795	1.563	7/8	

Remarque : 1) Ces désignations représentent des séries relubrifiables. Pour une série sans entretien, ôter le suffixe « D1 » de la référence.  
Note : Veuillez vous reporter à la page 25 pour la taille du graisseur.



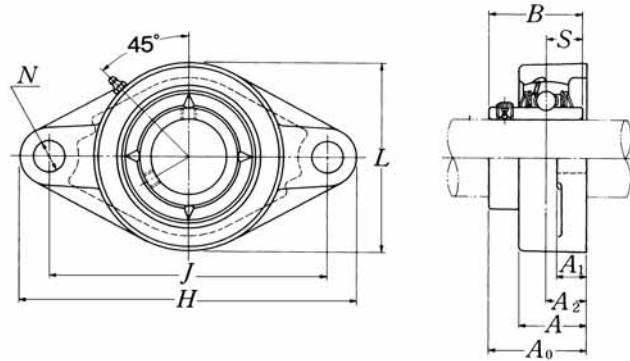
Série avec couvercle d'étanchéité en fonte

Traversant : **C-UCFL...D1**

Borgne : **CM-UCFL...D1**

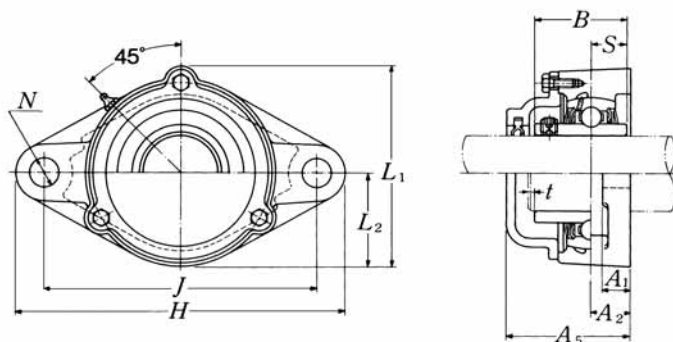
Désignation du palier seul	Désignation du palier avec couvercle en tôle emboutie	Désignation du palier avec couvercle en fonte	Dimensions					Poids		
			mm		pouces			kg		lb
			$t$ max.	$A_4$	$A_5$	$L_1$	$L_2$	UCFL	S(SM)	C(CM)
FL217D1	—	<b>C(CM)-UCFL217D1</b>	5	—	114	192	95	9.3	—	11
FL217D1	—	<b>C(CM)-UCFL217-304D1</b>								
FL217D1	—	<b>C(CM)-UCFL217-305D1</b>	$1\frac{3}{64}$	—	$4\frac{1}{2}$	$7\frac{9}{16}$	$3\frac{3}{4}$	21	—	24
FL217D1	—	<b>C(CM)-UCFL217-307D1</b>								
FL218D1	—	<b>C(CM)-UCFL218D1</b>	5	—	122	205	102	11	—	14
FL218D1	—	<b>C(CM)-UCFL218-308D1</b>	$1\frac{3}{64}$	—	$4\frac{13}{16}$	$8\frac{1}{16}$	$4\frac{1}{32}$	24	—	31

**Palier applique en fonte**  
**Serrage par vis de blocage**



Dia- mètre d'arbre mm pouces	Désignation du palier complet <sup>1)</sup>	Dimensions										Taille de boulon mm pouces	Désignation du roulement
		mm					pouces						
		H	J	A <sub>2</sub>	A <sub>1</sub>	A	N	L	A <sub>0</sub>	B	S		
<b>25</b> 13/16 7/8 15/16 <b>1</b>	<b>UCFL305D1</b> <b>UCFL305-013D1</b> <b>UCFL305-014D1</b> <b>UCFL305-015D1</b> <b>UCFL305-100D1</b>	150 5 <sup>29</sup> / <sub>32</sub>	113 47/16	16 5/8	13 1/2	29 1 <sup>5</sup> / <sub>32</sub>	19 3/4	80 3 <sup>5</sup> / <sub>32</sub>	39 1 <sup>17</sup> / <sub>32</sub>	38 1.4961	15 0.591	M16 5/8	<b>UC305D1</b> UC305-013D1 UC305-014D1 UC305-015D1 UC305-100D1
<b>30</b> 1 1/16 1 1/8 1 3/16	<b>UCFL306D1</b> <b>UCFL306-101D1</b> <b>UCFL306-102D1</b> <b>UCFL306-103D1</b>	180 7 <sup>3</sup> / <sub>32</sub>	134 5 <sup>9</sup> / <sub>32</sub>	18 4 <sup>5</sup> / <sub>64</sub>	15 1 <sup>9</sup> / <sub>32</sub>	32 1 1/4	23 2 <sup>9</sup> / <sub>32</sub>	90 3 <sup>17</sup> / <sub>32</sub>	44 1 <sup>47</sup> / <sub>64</sub>	43 1.6929	17 0.669	M20 3/4	<b>UC306D1</b> UC306-101D1 UC306-102D1 UC306-103D1
<b>35</b> 1 1/4 1 5/16 1 3/8 1 7/16	<b>UCFL307D1</b> <b>UCFL307-104D1</b> <b>UCFL307-105D1</b> <b>UCFL307-106D1</b> <b>UCFL307-107D1</b>	185 7 <sup>9</sup> / <sub>32</sub>	141 5 <sup>35</sup> / <sub>64</sub>	20 2 <sup>5</sup> / <sub>32</sub>	16 5/8	36 1 <sup>13</sup> / <sub>32</sub>	23 2 <sup>9</sup> / <sub>32</sub>	100 3 <sup>15</sup> / <sub>16</sub>	49 1 <sup>59</sup> / <sub>64</sub>	48 1.8898	19 0.748	M20 3/4	<b>UC307D1</b> UC307-104D1 UC307-105D1 UC307-106D1 UC307-107D1
<b>40</b> 1 1/2 1 9/16	<b>UCFL308D1</b> <b>UCFL308-108D1</b> <b>UCFL308-109D1</b>	200 7 <sup>7</sup> / <sub>8</sub>	158 6 <sup>7</sup> / <sub>32</sub>	23 2 <sup>9</sup> / <sub>32</sub>	17 2 <sup>1</sup> / <sub>32</sub>	40 1 <sup>9</sup> / <sub>16</sub>	23 2 <sup>9</sup> / <sub>32</sub>	112 4 <sup>13</sup> / <sub>32</sub>	56 2 <sup>13</sup> / <sub>64</sub>	52 2.0472	19 0.748	M20 3/4	<b>UC308D1</b> UC308-108D1 UC308-109D1
<b>45</b> 1 5/8 1 11/16 1 3/4	<b>UCFL309D1</b> <b>UCFL309-110D1</b> <b>UCFL309-111D1</b> <b>UCFL309-112D1</b>	230 9 <sup>1</sup> / <sub>16</sub>	177 6 <sup>31</sup> / <sub>32</sub>	25 6 <sup>3</sup> / <sub>64</sub>	18 2 <sup>3</sup> / <sub>32</sub>	44 1 <sup>23</sup> / <sub>32</sub>	25 6 <sup>3</sup> / <sub>64</sub>	125 4 <sup>29</sup> / <sub>32</sub>	60 2 <sup>23</sup> / <sub>64</sub>	57 2.2441	22 0.866	M22 7/8	<b>UC309D1</b> UC309-110D1 UC309-111D1 UC309-112D1
<b>50</b> 1 13/16 1 7/8 1 15/16	<b>UCFL310D1</b> <b>UCFL310-113D1</b> <b>UCFL310-114D1</b> <b>UCFL310-115D1</b>	240 9 <sup>7</sup> / <sub>16</sub>	187 7 <sup>23</sup> / <sub>64</sub>	28 1 <sup>7</sup> / <sub>64</sub>	19 3/4	48 1 <sup>7</sup> / <sub>8</sub>	25 6 <sup>3</sup> / <sub>64</sub>	140 5 1/2	67 2 <sup>41</sup> / <sub>64</sub>	61 2.4016	22 0.866	M22 7/8	<b>UC310D1</b> UC310-113D1 UC310-114D1 UC310-115D1
<b>55</b> <b>2</b> 2 1/16 2 1/8 2 3/16	<b>UCFL311D1</b> <b>UCFL311-200D1</b> <b>UCFL311-201D1</b> <b>UCFL311-202D1</b> <b>UCFL311-203D1</b>	250 9 <sup>27</sup> / <sub>32</sub>	198 7 <sup>51</sup> / <sub>64</sub>	30 1 <sup>3</sup> / <sub>16</sub>	20 2 <sup>5</sup> / <sub>32</sub>	52 2 <sup>1</sup> / <sub>16</sub>	25 6 <sup>3</sup> / <sub>64</sub>	150 5 <sup>29</sup> / <sub>32</sub>	71 2 <sup>51</sup> / <sub>64</sub>	66 2.5984	25 0.984	M22 7/8	<b>UC311D1</b> UC311-200D1 UC311-201D1 UC311-202D1 UC311-203D1

Remarque : 1) Ces désignations représentent des séries relubrifiables. Pour une série sans entretien, ôter le suffixe « D1 » de la référence.  
Note : Veuillez vous reporter à la page 25 pour la taille du graisseur.



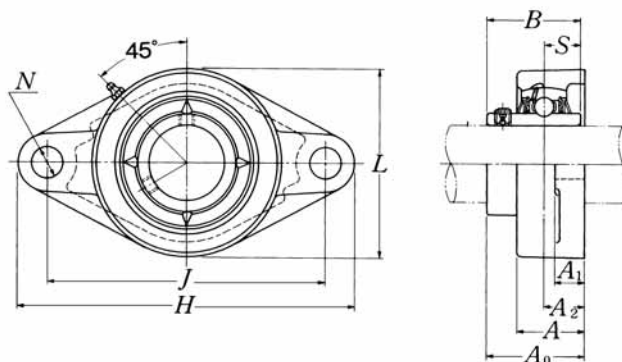
**Série avec couvercle d'étanchéité en fonte**

Traversant : **C-UCFL...D1**

Borgne : **CM-UCFL...D1**

Désignation du palier seul	Désignation du palier avec couvercle en fonte	Dimensions				Poids	
		mm		pouces		kg	lb
		t max.	A <sub>5</sub>	L <sub>1</sub>	L <sub>2</sub>	UCFL	C(CM)
FL305D1	<b>C(CM)-UCFL305D1</b>	2	56	86	40	1.1	1.5
FL305D1	<b>C(CM)-UCFL305-013D1</b>						
FL305D1	<b>C(CM)-UCFL305-014D1</b>	5/64	27/32	33/8	19/16	2.4	3.3
FL305D1	<b>C(CM)-UCFL305-015D1</b>						
FL305D1	<b>C(CM)-UCFL305-100D1</b>						
FL306D1	<b>C(CM)-UCFL306D1</b>	2	60	101	45	1.5	1.9
FL306D1	<b>C(CM)-UCFL306-101D1</b>						
FL306D1	<b>C(CM)-UCFL306-102D1</b>	5/64	23/8	331/32	125/32	3.3	4.2
FL306D1	<b>C(CM)-UCFL306-103D1</b>						
FL307D1	<b>C(CM)-UCFL307D1</b>	3	68	110	50	1.9	2.3
FL307D1	<b>C(CM)-UCFL307-104D1</b>						
FL307D1	<b>C(CM)-UCFL307-105D1</b>						
FL307D1	<b>C(CM)-UCFL307-106D1</b>	1/8	211/16	411/32	131/32	4.2	5.1
FL307D1	<b>C(CM)-UCFL307-107D1</b>						
FL308D1	<b>C(CM)-UCFL308D1</b>	3	76	122	56	2.5	3.3
FL308D1	<b>C(CM)-UCFL308-108D1</b>						
FL308D1	<b>C(CM)-UCFL308-109D1</b>	1/8	3	413/16	27/32	5.5	7.3
FL309D1	<b>C(CM)-UCFL309D1</b>	3	80	135	62	3.4	4.2
FL309D1	<b>C(CM)-UCFL309-110D1</b>						
FL309D1	<b>C(CM)-UCFL309-111D1</b>	1/8	35/32	55/16	27/16	7.5	9.3
FL309D1	<b>C(CM)-UCFL309-112D1</b>						
FL310D1	<b>C(CM)-UCFL310D1</b>	3	88	152	70	4.4	5.3
FL310D1	<b>C(CM)-UCFL310-113D1</b>						
FL310D1	<b>C(CM)-UCFL310-114D1</b>	1/8	315/32	531/32	23/4	9.7	12
FL310D1	<b>C(CM)-UCFL310-115D1</b>						
FL311D1	<b>C(CM)-UCFL311D1</b>	4	92	162	75	5.1	6.2
FL311D1	<b>C(CM)-UCFL311-200D1</b>						
FL311D1	<b>C(CM)-UCFL311-201D1</b>						
FL311D1	<b>C(CM)-UCFL311-202D1</b>	5/32	35/8	63/8	215/16	11	14
FL311D1	<b>C(CM)-UCFL311-203D1</b>						

Palier applique en fonte  
Serrage par vis de blocage

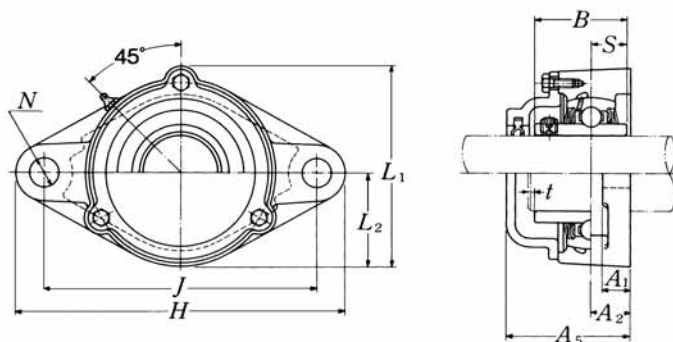


Dia- mètre d'arbre mm pouces	Désignation du palier complet <sup>1)</sup>	Dimensions										Taille de boulon mm pouces	Désignation du roulement
		mm					pouces						
		H	J	A <sub>2</sub>	A <sub>1</sub>	A	N	L	A <sub>0</sub>	B	S		
<b>60</b> 2¼ 2 <sup>5</sup> / <sub>16</sub> 2 <sup>3</sup> / <sub>8</sub> 2 <sup>7</sup> / <sub>16</sub>	<b>UCFL312D1</b> <b>UCFL312-204D1</b> <b>UCFL312-205D1</b> <b>UCFL312-206D1</b> <b>UCFL312-207D1</b>	270	212	33	22	56	31	160	78	71	26	M27	<b>UC312D1</b> UC312-204D1 UC312-205D1 UC312-206D1 UC312-207D1
		10 <sup>5</sup> / <sub>8</sub>	8 <sup>11</sup> / <sub>32</sub>	1 <sup>19</sup> / <sub>64</sub>	7 <sub>8</sub>	2 <sup>7</sup> / <sub>32</sub>	1 <sup>7</sup> / <sub>32</sub>	6 <sup>5</sup> / <sub>16</sub>	3 <sup>3</sup> / <sub>64</sub>	2.7953	1.024	1	
<b>65</b> 2½ 2 <sup>9</sup> / <sub>16</sub>	<b>UCFL313D1</b> <b>UCFL313-208D1</b> <b>UCFL313-209D1</b>	295	240	33	25	58	31	175	78	75	30	M27	<b>UC313D1</b> UC313-208D1 UC313-209D1
		11 <sup>5</sup> / <sub>8</sub>	9 <sup>29</sup> / <sub>64</sub>	1 <sup>19</sup> / <sub>64</sub>	3 <sup>1</sup> / <sub>32</sub>	2 <sup>9</sup> / <sub>32</sub>	1 <sup>7</sup> / <sub>32</sub>	6 <sup>7</sup> / <sub>8</sub>	3 <sup>3</sup> / <sub>64</sub>	2.9528	1.181	1	
<b>70</b> 2 <sup>5</sup> / <sub>8</sub> 2 <sup>11</sup> / <sub>16</sub> 2¾	<b>UCFL314D1</b> <b>UCFL314-210D1</b> <b>UCFL314-211D1</b> <b>UCFL314-212D1</b>	315	250	36	28	61	35	185	81	78	33	M30	<b>UC314D1</b> UC314-210D1 UC314-211D1 UC314-212D1
		12 <sup>13</sup> / <sub>32</sub>	9 <sup>27</sup> / <sub>32</sub>	1 <sup>27</sup> / <sub>64</sub>	1 <sup>3</sup> / <sub>32</sub>	2 <sup>13</sup> / <sub>32</sub>	1 <sup>3</sup> / <sub>8</sub>	7 <sup>9</sup> / <sub>32</sub>	3 <sup>3</sup> / <sub>16</sub>	3.0709	1.299	1 <sup>1</sup> / <sub>8</sub>	
<b>75</b> 2 <sup>13</sup> / <sub>16</sub> 2 <sup>7</sup> / <sub>8</sub> 2 <sup>15</sup> / <sub>16</sub> 3	<b>UCFL315D1</b> <b>UCFL315-213D1</b> <b>UCFL315-214D1</b> <b>UCFL315-215D1</b> <b>UCFL315-300D1</b>	320	260	39	30	66	35	195	89	82	32	M30	<b>UC315D1</b> UC315-213D1 UC315-214D1 UC315-215D1 UC315-300D1
		12 <sup>19</sup> / <sub>32</sub>	10 <sup>15</sup> / <sub>64</sub>	1 <sup>17</sup> / <sub>32</sub>	1 <sup>3</sup> / <sub>16</sub>	2 <sup>19</sup> / <sub>32</sub>	1 <sup>3</sup> / <sub>8</sub>	7 <sup>11</sup> / <sub>16</sub>	3 <sup>1</sup> / <sub>2</sub>	3.2283	1.260	1 <sup>1</sup> / <sub>8</sub>	
<b>80</b> 3 <sup>1</sup> / <sub>16</sub> 3 <sup>1</sup> / <sub>8</sub> 3 <sup>3</sup> / <sub>16</sub>	<b>UCFL316D1</b> <b>UCFL316-301D1</b> <b>UCFL316-302D1</b> <b>UCFL316-303D1</b>	355	285	38	32	68	38	210	90	86	34	M33	<b>UC316D1</b> UC316-301D1 UC316-302D1 UC316-303D1
		13 <sup>31</sup> / <sub>32</sub>	11 <sup>7</sup> / <sub>32</sub>	1½	1¼	2 <sup>11</sup> / <sub>16</sub>	1½	8 <sup>9</sup> / <sub>32</sub>	3 <sup>35</sup> / <sub>64</sub>	3.3858	1.339	1¼	
<b>85</b> ¾ 3 <sup>5</sup> / <sub>16</sub> 3 <sup>7</sup> / <sub>16</sub>	<b>UCFL317D1</b> <b>UCFL317-304D1</b> <b>UCFL317-305D1</b> <b>UCFL317-307D1</b>	370	300	44	32	74	38	220	100	96	40	M33	<b>UC317D1</b> UC317-304D1 UC317-305D1 UC317-307D1
		14 <sup>9</sup> / <sub>16</sub>	11 <sup>13</sup> / <sub>16</sub>	1 <sup>47</sup> / <sub>64</sub>	1¼	2 <sup>29</sup> / <sub>32</sub>	1½	8 <sup>21</sup> / <sub>32</sub>	3 <sup>15</sup> / <sub>16</sub>	3.7795	1.575	1¼	
<b>90</b> 3 <sup>7</sup> / <sub>16</sub> 3½	<b>UCFL318D1</b> <b>UCFL318-307D1</b> <b>UCFL318-308D1</b>	385	315	44	36	76	38	235	100	96	40	M33	<b>UC318D1</b> UC318-307D1 UC318-308D1
		15 <sup>5</sup> / <sub>32</sub>	12 <sup>13</sup> / <sub>32</sub>	1 <sup>47</sup> / <sub>64</sub>	1 <sup>3</sup> / <sub>32</sub>	3	1½	9¼	3 <sup>15</sup> / <sub>16</sub>	3.7795	1.575	1¼	

Remarque : 1) Ces désignations représentent des séries relubrifiables. Pour une série sans entretien, ôter le suffixe « D1 » de la référence.

Note : Veuillez vous reporter à la page 25 pour la taille du graisseur.





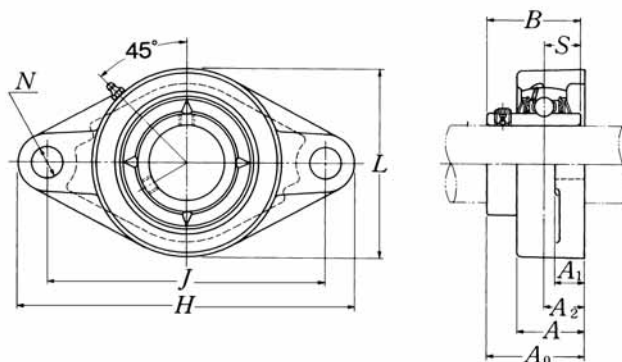
**Série avec couvercle d'étanchéité en fonte**

Traversant : **C-UCFL...D1**

Borgne : **CM-UCFL...D1**

Désignation du palier seul	Désignation du palier avec couvercle en fonte	Dimensions				Poids	
		mm		pouces		kg	lb
		<i>t</i> max.	<i>A</i> <sub>5</sub>	<i>L</i> <sub>1</sub>	<i>L</i> <sub>2</sub>	UCFL	C(CM)
FL312D1	<b>C(CM)-UCFL312D1</b>	4	100	175	80	6.1	7.7
FL312D1	<b>C(CM)-UCFL312-204D1</b>						
FL312D1	<b>C(CM)-UCFL312-205D1</b>	5/32	3 <sup>15</sup> / <sub>16</sub>	6 <sup>7</sup> / <sub>8</sub>	3 <sup>5</sup> / <sub>32</sub>	13	17
FL312D1	<b>C(CM)-UCFL312-206D1</b>						
FL312D1	<b>C(CM)-UCFL312-207D1</b>						
FL313D1	<b>C(CM)-UCFL313D1</b>	4	103	189	88	7.8	9.9
FL313D1	<b>C(CM)-UCFL313-208D1</b>						
FL313D1	<b>C(CM)-UCFL313-209D1</b>	5/32	4 <sup>1</sup> / <sub>16</sub>	7 <sup>7</sup> / <sub>16</sub>	3 <sup>15</sup> / <sub>32</sub>	17	22
FL314D1	<b>C(CM)-UCFL314D1</b>	4	106	198	92	9.0	12
FL314D1	<b>C(CM)-UCFL314-210D1</b>						
FL314D1	<b>C(CM)-UCFL314-211D1</b>	5/32	4 <sup>3</sup> / <sub>16</sub>	7 <sup>25</sup> / <sub>32</sub>	3 <sup>5</sup> / <sub>8</sub>	20	26
FL314D1	<b>C(CM)-UCFL314-212D1</b>						
FL315D1	<b>C(CM)-UCFL315D1</b>	4	114	210	98	10	12
FL315D1	<b>C(CM)-UCFL315-213D1</b>						
FL315D1	<b>C(CM)-UCFL315-214D1</b>	5/32	4 <sup>1</sup> / <sub>2</sub>	8 <sup>9</sup> / <sub>32</sub>	3 <sup>27</sup> / <sub>32</sub>	22	26
FL315D1	<b>C(CM)-UCFL315-215D1</b>						
FL315D1	<b>C(CM)-UCFL315-300D1</b>						
FL316D1	<b>C(CM)-UCFL316D1</b>	4	116	222	105	13	16
FL316D1	<b>C(CM)-UCFL316-301D1</b>						
FL316D1	<b>C(CM)-UCFL316-302D1</b>	5/32	4 <sup>9</sup> / <sub>16</sub>	8 <sup>3</sup> / <sub>4</sub>	4 <sup>1</sup> / <sub>8</sub>	29	35
FL316D1	<b>C(CM)-UCFL316-303D1</b>						
FL317D1	<b>C(CM)-UCFL317D1</b>	5	127	234	110	15	18
FL317D1	<b>C(CM)-UCFL317-304D1</b>						
FL317D1	<b>C(CM)-UCFL317-305D1</b>	1 <sup>3</sup> / <sub>64</sub>	5	9 <sup>7</sup> / <sub>32</sub>	4 <sup>11</sup> / <sub>32</sub>	33	40
FL317D1	<b>C(CM)-UCFL317-307D1</b>						
FL318D1	<b>C(CM)-UCFL318D1</b>	5	129	247	118	18	21
FL318D1	<b>C(CM)-UCFL318-307D1</b>						
FL318D1	<b>C(CM)-UCFL318-308D1</b>	1 <sup>3</sup> / <sub>64</sub>	5 <sup>3</sup> / <sub>32</sub>	9 <sup>23</sup> / <sub>32</sub>	4 <sup>21</sup> / <sub>32</sub>	40	46

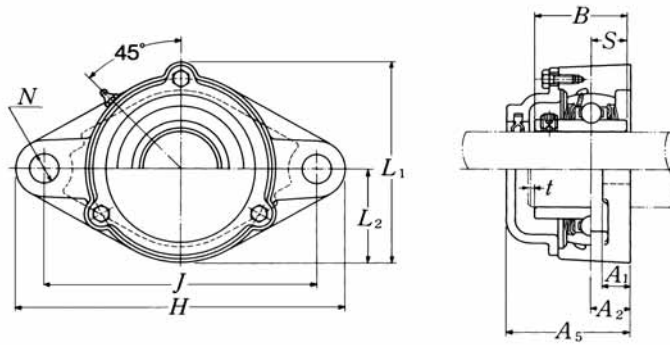
**Palier applique en fonte**  
**Serrage par vis de blocage**



Dia- mètre d'arbre mm pouces	Désignation du palier complet <sup>1)</sup>	Dimensions										Taille de boulon mm pouces	Désignation du roulement
		mm					pouces						
		H	J	A <sub>2</sub>	A <sub>1</sub>	A	N	L	A <sub>0</sub>	B	S		
<b>95</b> 3 <sup>5</sup> / <sub>16</sub>	<b>UCFL319D1</b> <b>UCFL319-310D1</b>	405	330	59	40	94	41	250	121	103	41	M36  1 <sup>3</sup> / <sub>8</sub>	UC319D1 UC319-310D1 UC319-311D1 UC319-312D1
<b>3<sup>11</sup>/<sub>16</sub></b> <b>3<sup>3</sup>/<sub>4</sub></b>	<b>UCFL319-311D1</b> <b>UCFL319-312D1</b>	15 <sup>15</sup> / <sub>16</sub>	12 <sup>63</sup> / <sub>64</sub>	2 <sup>21</sup> / <sub>64</sub>	1 <sup>9</sup> / <sub>16</sub>	3 <sup>11</sup> / <sub>16</sub>	1 <sup>39</sup> / <sub>64</sub>	9 <sup>27</sup> / <sub>32</sub>	4 <sup>49</sup> / <sub>64</sub>	4.0551	1.614		
<b>100</b> 3 <sup>13</sup> / <sub>16</sub>	<b>UCFL320D1</b> <b>UCFL320-313D1</b>	440	360	59	40	94	44	270	125	108	42		
<b>3<sup>7</sup>/<sub>8</sub></b> <b>3<sup>15</sup>/<sub>16</sub></b> <b>4</b>	<b>UCFL320-314D1</b> <b>UCFL320-315D1</b> <b>UCFL320-400D1</b>	17 <sup>5</sup> / <sub>16</sub>	14 <sup>11</sup> / <sub>64</sub>	2 <sup>21</sup> / <sub>64</sub>	1 <sup>9</sup> / <sub>16</sub>	3 <sup>11</sup> / <sub>16</sub>	1 <sup>47</sup> / <sub>64</sub>	10 <sup>5</sup> / <sub>8</sub>	4 <sup>59</sup> / <sub>64</sub>	4.2520	1.654		
<b>105</b>	<b>UCFL321D1</b>	440	360	59	40	94	44	270	127	112	44	M39	UC321D1
<b>110</b>	<b>UCFL322D1</b>	470	390	60	42	96	44	300	131	117	46	M39	UC322D1
<b>120</b>	<b>UCFL324D1</b>	520	430	65	48	110	47	330	140	126	51	M42	UC324D1
<b>130</b>	<b>UCFL326D1</b>	550	460	65	50	115	47	360	146	135	54	M42	UC326D1
<b>140</b>	<b>UCFL328D1</b>	600	500	75	60	125	51	400	161	145	59	M45	UC328D1

Remarque : 1) Ces désignations représentent des séries relubrifiables. Pour une série sans entretien, ôter le suffixe « D1 » de la référence.

Note : Veuillez vous reporter à la page 25 pour la taille du graisseur.



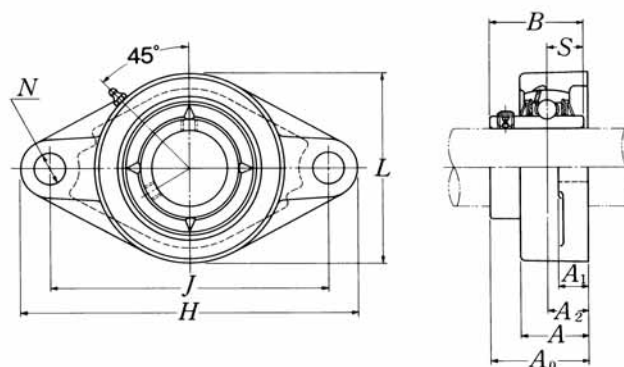
**Série avec couvercle d'étanchéité en fonte**

Traversant : **C-UCFL...D1**

Borgne : **CM-UCFL...D1**

Désignation du palier seul	Désignation du palier avec couvercle en fonte	Dimensions				Poids	
		mm		pouces		kg	lb
		<i>t</i> max.	$A_5$	$L_1$	$L_2$	UCFL	C(CM)
FL319D1	<b>C(CM)-UCFL319D1</b>	5	149	260	125	22	26
FL319D1	<b>C(CM)-UCFL319-310D1</b>						
FL319D1	<b>C(CM)-UCFL319-311D1</b>	$1\frac{3}{64}$	$5\frac{7}{8}$	$10\frac{1}{4}$	$4\frac{29}{32}$	49	57
FL319D1	<b>C(CM)-UCFL319-312D1</b>						
FL320D1	<b>C(CM)-UCFL320D1</b>	5	154	280	135	27	31
FL320D1	<b>C(CM)-UCFL320-313D1</b>						
FL320D1	<b>C(CM)-UCFL320-314D1</b>	$1\frac{3}{64}$	$6\frac{1}{16}$	$11\frac{1}{32}$	$5\frac{5}{16}$	60	68
FL320D1	<b>C(CM)-UCFL320-315D1</b>						
FL320D1	<b>C(CM)-UCFL320-400D1</b>						
FL321D1	<b>C(CM)-UCFL321D1</b>	5	156	287	135	27	32
FL322D1	<b>C(CM)-UCFL322D1</b>	5	160	315	150	33	39
FL324D1	<b>C(CM)-UCFL324D1</b>	5	172	342	165	48	52
FL326D1	<b>C(CM)-UCFL326D1</b>	6	178	376	180	58	64
FL328D1	<b>C(CM)-UCFL328D1</b>	6	192	410	200	81	89

Palier applique en fonte  
Serrage par vis de blocage

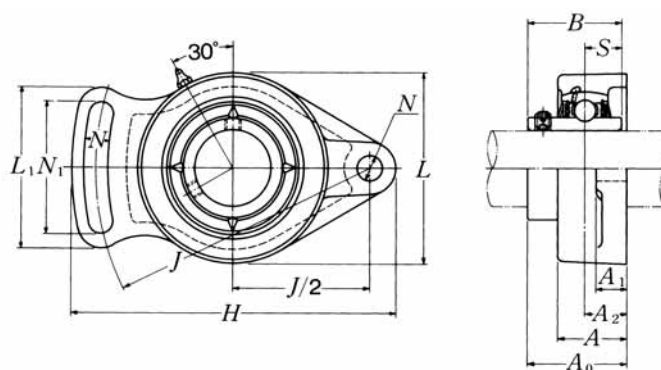


Dia- mètre d'arbre mm pouces	Désignation du palier complet <sup>1)</sup>	Dimensions										Taille de boulon mm pouces	Désignation du roulement
		mm					pouces						
		H	J	A <sub>2</sub>	A <sub>1</sub>	A	N	L	A <sub>0</sub>	B	S		
<b>25</b> 13/16 7/8 15/16 <b>1</b>	<b>UCFLX05D1</b> <b>UCFLX05-013D1</b> <b>UCFLX05-014D1</b> <b>UCFLX05-015D1</b> <b>UCFLX05-100D1</b>	141	117	18	13	30	12	83	40.2	38.1	15.9	M10	<b>UCX05D1</b> UCX05-013D1 UCX05-014D1 UCX05-015D1 UCX05-100D1
<b>30</b> 1 1/16 1 1/8 1 3/16 1 1/4	<b>UCFLX06D1</b> <b>UCFLX06-101D1</b> <b>UCFLX06-102D1</b> <b>UCFLX06-103D1</b> <b>UCFLX06-104D1</b>	156	130	19	15	34	16	95	44.4	42.9	17.5	M14	<b>UCX06D1</b> UCX06-101D1 UCX06-102D1 UCX06-103D1 UC207-104D1
<b>35</b> 1 5/16 1 3/8 1 7/16	<b>UCFLX07D1</b> <b>UCFLX07-105D1</b> <b>UCFLX07-106D1</b> <b>UCFLX07-107D1</b>	171	144	21	16	38	16	105	51.2	49.2	19	M14	<b>UCX07D1</b> UCX07-105D1 UCX07-106D1 UCX07-107D1
<b>40</b> 1 1/2 1 9/16	<b>UCFLX08D1</b> <b>UCFLX08-108D1</b> <b>UCFLX08-109D1</b>	179	148	22	16	40	16	111	52.2	49.2	19	M14	<b>UCX08D1</b> UCX08-108D1 UCX08-109D1
<b>45</b> 1 5/8 1 11/16 1 3/4 1 13/16	<b>UCFLX09D1</b> <b>UCFLX09-110D1</b> <b>UCFLX09-111D1</b> <b>UCFLX09-112D1</b> <b>UCFLX09-113D1</b>	189	157	23	16	40	16	116	55.6	51.6	19	M14	<b>UCX09D1</b> UCX09-110D1 UCX09-111D1 UCX09-112D1 UC210-113D1
<b>50</b> 1 7/8 1 15/16 <b>2</b>	<b>UCFLX10D1</b> <b>UCFLX10-114D1</b> <b>UCFLX10-115D1</b> <b>UCFLX10-200D1</b>	216	184	26	18	44	19	133	59.4	55.6	22.2	M16	<b>UCX10D1</b> UCX10-114D1 UCX10-115D1 UC211-200D1

Remarque : 1) Ces désignations représentent des séries relubrifiables. Pour une série sans entretien, ôter le suffixe « D1 » de la référence.  
Note : Veuillez vous reporter à la page 25 pour la taille du graisseur.

Désignation du palier seul	Poids	
	kg	lb
FLX05D1	1.0	
FLX05D1		
FLX05D1	2.2	
FLX05D1		
FLX05D1		
FLX06D1	1.5	
FLX06D1		
FLX06D1	3.3	
FLX06D1		
FLX06D1		
FLX07D1	2.0	
FLX07D1		
FLX07D1	4.4	
FLX07D1		
FLX08D1	2.2	
FLX08D1	4.9	
FLX08D1		
FLX09D1	2.4	
FLX09D1		
FLX09D1	5.3	
FLX09D1		
FLX09D1		
FLX10D1	3.4	
FLX10D1		
FLX10D1	7.5	
FLX10D1		

**Palier applique en fonte série spéciale**  
**Serrage par vis de blocage**



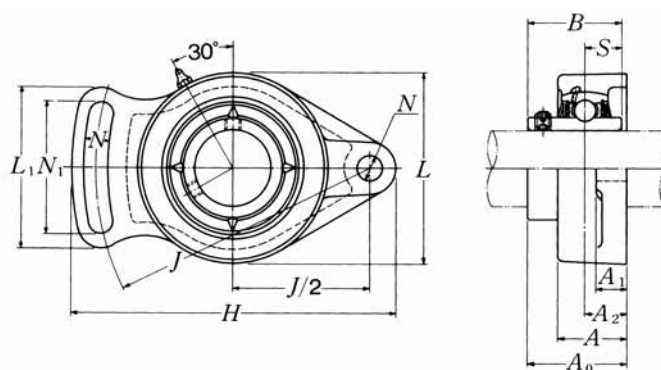
Dia- mètre d'arbre mm pouces	Désignation du palier complet <sup>1)</sup>	Dimensions													Taille de boulon mm pouces
		mm						pouces							
		H	J	A <sub>2</sub>	A <sub>1</sub>	A	N	N <sub>1</sub>	L	L <sub>1</sub>	A <sub>0</sub>	B	S		
<b>12</b> 1/2	<b>UCFA201D1</b> <b>UCFA201-008D1</b>	98 3 <sup>27</sup> / <sub>32</sub>	78 3 <sup>1</sup> / <sub>16</sub>	15 1 <sup>9</sup> / <sub>32</sub>	12 1 <sup>5</sup> / <sub>32</sub>	25.5 1	10 2 <sup>5</sup> / <sub>64</sub>	40 1 <sup>9</sup> / <sub>16</sub>	60 2 <sup>3</sup> / <sub>8</sub>	50 1 <sup>31</sup> / <sub>32</sub>	33.3 1 <sup>5</sup> / <sub>16</sub>	31 1.2205	12.7 0.500	M 8 5/16	
<b>15</b> 9/16 5/8	<b>UCFA202D1</b> <b>UCFA202-009D1</b> <b>UCFA202-010D1</b>	98 3 <sup>27</sup> / <sub>32</sub>	78 3 <sup>1</sup> / <sub>16</sub>	15 1 <sup>9</sup> / <sub>32</sub>	12 1 <sup>5</sup> / <sub>32</sub>	25.5 1	10 2 <sup>5</sup> / <sub>64</sub>	40 1 <sup>9</sup> / <sub>16</sub>	60 2 <sup>3</sup> / <sub>8</sub>	50 1 <sup>31</sup> / <sub>32</sub>	33.3 1 <sup>5</sup> / <sub>16</sub>	31 1.2205	12.7 0.500	M 8 5/16	
<b>17</b> 1 <sup>1</sup> / <sub>16</sub>	<b>UCFA203D1</b> <b>UCFA203-011D1</b>	98 3 <sup>27</sup> / <sub>32</sub>	78 3 <sup>1</sup> / <sub>16</sub>	15 1 <sup>9</sup> / <sub>32</sub>	12 1 <sup>5</sup> / <sub>32</sub>	25.5 1	10 2 <sup>5</sup> / <sub>64</sub>	40 1 <sup>9</sup> / <sub>16</sub>	60 2 <sup>3</sup> / <sub>8</sub>	50 1 <sup>31</sup> / <sub>32</sub>	33.3 1 <sup>5</sup> / <sub>16</sub>	31 1.2205	12.7 0.500	M 8 5/16	
<b>20</b> 3/4	<b>UCFA204D1</b> <b>UCFA204-012D1</b>	98 3 <sup>27</sup> / <sub>32</sub>	78 3 <sup>1</sup> / <sub>16</sub>	15 1 <sup>9</sup> / <sub>32</sub>	12 1 <sup>5</sup> / <sub>32</sub>	25.5 1	10 2 <sup>5</sup> / <sub>64</sub>	40 1 <sup>9</sup> / <sub>16</sub>	60 2 <sup>3</sup> / <sub>8</sub>	50 1 <sup>31</sup> / <sub>32</sub>	33.3 1 <sup>5</sup> / <sub>16</sub>	31 1.2205	12.7 0.500	M 8 5/16	
<b>25</b> 1 <sup>3</sup> / <sub>16</sub> 7/8 1 <sup>5</sup> / <sub>16</sub> 1	<b>UCFA205D1</b> <b>UCFA205-013D1</b> <b>UCFA205-014D1</b> <b>UCFA205-015D1</b> <b>UCFA205-100D1</b>	124 4 <sup>7</sup> / <sub>8</sub>	96 3 <sup>25</sup> / <sub>32</sub>	15 1 <sup>9</sup> / <sub>32</sub>	14 9/16	26.5 1 <sup>1</sup> / <sub>32</sub>	13 3 <sup>3</sup> / <sub>64</sub>	49 1 <sup>15</sup> / <sub>16</sub>	70 2 <sup>3</sup> / <sub>4</sub>	64 2 <sup>17</sup> / <sub>32</sub>	34.8 1 <sup>3</sup> / <sub>8</sub>	34.1 1.3425	14.3 0.563	M10 3/8	
<b>30</b> 1 <sup>1</sup> / <sub>16</sub> 1 <sup>1</sup> / <sub>8</sub> 1 <sup>3</sup> / <sub>16</sub> 1 <sup>1</sup> / <sub>4</sub>	<b>UCFA206D1</b> <b>UCFA206-101D1</b> <b>UCFA206-102D1</b> <b>UCFA206-103D1</b> <b>UCFA206-104D1</b>	141 5 <sup>9</sup> / <sub>16</sub>	115 4 <sup>17</sup> / <sub>32</sub>	18 4 <sup>5</sup> / <sub>64</sub>	14 9/16	31 1 <sup>7</sup> / <sub>32</sub>	13 3 <sup>3</sup> / <sub>64</sub>	53 2 <sup>3</sup> / <sub>32</sub>	80 3 <sup>5</sup> / <sub>32</sub>	68 2 <sup>11</sup> / <sub>16</sub>	40.2 1 <sup>37</sup> / <sub>64</sub>	38.1 1.5000	15.9 0.626	M10 3/8	
<b>35</b> 1 <sup>1</sup> / <sub>4</sub> 1 <sup>5</sup> / <sub>16</sub> 1 <sup>3</sup> / <sub>8</sub> 1 <sup>7</sup> / <sub>16</sub>	<b>UCFA207D1</b> <b>UCFA207-104D1</b> <b>UCFA207-105D1</b> <b>UCFA207-106D1</b> <b>UCFA207-107D1</b>	155 6 <sup>3</sup> / <sub>32</sub>	128 5 <sup>1</sup> / <sub>32</sub>	20 2 <sup>5</sup> / <sub>32</sub>	16 5/8	34 1 <sup>11</sup> / <sub>32</sub>	15 1 <sup>9</sup> / <sub>32</sub>	60 2 <sup>3</sup> / <sub>8</sub>	90 3 <sup>17</sup> / <sub>32</sub>	75 2 <sup>15</sup> / <sub>16</sub>	45.4 1 <sup>25</sup> / <sub>32</sub>	42.9 1.6890	17.5 0.689	M12 7/16	
<b>40</b> 1 <sup>1</sup> / <sub>2</sub> 1 <sup>9</sup> / <sub>16</sub>	<b>UCFA208D1</b> <b>UCFA208-108D1</b> <b>UCFA208-109D1</b>	171 6 <sup>23</sup> / <sub>32</sub>	142 5 <sup>19</sup> / <sub>32</sub>	22 5 <sup>5</sup> / <sub>64</sub>	16 5/8	36 1 <sup>19</sup> / <sub>32</sub>	15 1 <sup>9</sup> / <sub>32</sub>	69 2 <sup>23</sup> / <sub>32</sub>	100 3 <sup>15</sup> / <sub>16</sub>	84 3 <sup>5</sup> / <sub>16</sub>	52.2 2 <sup>1</sup> / <sub>16</sub>	49.2 1.9370	19 0.748	M12 7/16	

Remarque : 1) Ces désignations représentent des séries relubrifiables. Pour une série sans entretien, ôter le suffixe « D1 » de la référence.

Note : Veuillez vous reporter à la page 25 pour la taille du graisseur.

Désignation du roulement	Désignation du palier seul	Poids	
		kg	lb
UC201D1 UC201-008D1	FA204D1 FA204D1	0.7 1.5	
UC202D1 UC202-009D1 UC202-010D1	FA204D1 FA204D1 FA204D1	0.6 1.3	
UC203D1 UC203-011D1	FA204D1 FA204D1	0.6 1.3	
UC204D1 UC204-012D1	FA204D1 FA204D1	0.6 1.3	
UC205D1 UC205-013D1 UC205-014D1 UC205-015D1 UC205-100D1	FA205D1 FA205D1 FA205D1 FA205D1 FA205D1	0.8 1.8	
UC206D1 UC206-101D1 UC206-102D1 UC206-103D1 UC206-104D1	FA206D1 FA206D1 FA206D1 FA206D1 FA206D1	1.2 2.6	
UC207D1 UC207-104D1 UC207-105D1 UC207-106D1 UC207-107D1	FA207D1 FA207D1 FA207D1 FA207D1 FA207D1	1.5 3.3	
UC208D1 UC208-108D1 UC208-109D1	FA208D1 FA208D1 FA208D1	1.8 4.0	

Palier applique en fonte série spéciale  
Serrage par vis de blocage



Dia- mètre d'arbre mm pouces	Désignation du palier complet <sup>1)</sup>	Dimensions													Taille de boulon mm pouces
		mm						pouces							
		H	J	A <sub>2</sub>	A <sub>1</sub>	A	N	N <sub>1</sub>	L	L <sub>1</sub>	A <sub>0</sub>	B	S		
<b>45</b> 1 5/8	<b>UCFA209D1</b> <b>UCFA209-110D1</b>	179	146	22	18	38	17	72	110	88	52.2	49.2	19	M14	
<b>1 11/16</b> <b>1 3/4</b>	<b>UCFA209-111D1</b> <b>UCFA209-112D1</b>	7 1/16	5 3/4	55/64	23/32	1 1/2	43/64	2 27/32	4 11/32	3 15/32	2 1/16	1.9370	0.748	1/2	
<b>50</b> 1 13/16	<b>UCFA210D1</b> <b>UCFA210-113D1</b>	189	155	22	18	40	17	75	115	92	54.6	51.6	19	M14	
<b>1 7/8</b> <b>1 15/16</b> <b>2</b>	<b>UCFA210-114D1</b> <b>UCFA210-115D1</b> <b>UCFA210-200D1</b>	7 7/16	6 3/32	55/64	23/32	1 9/16	43/64	2 15/16	4 17/32	3 5/8	2 5/32	2.0315	0.748	1/2	
<b>55</b> <b>2</b>	<b>UCFA211D1</b> <b>UCFA211-200D1</b>	216	182	26	20	43	17	85	130	102	59.4	55.6	22.2	M14	
<b>2 1/16</b> <b>2 1/8</b> <b>2 3/16</b>	<b>UCFA211-201D1</b> <b>UCFA211-202D1</b> <b>UCFA211-203D1</b>	8 1/8	7 5/32	1 1/32	25/32	1 11/16	43/64	3 11/32	5 1/8	4 1/32	2 11/32	2.1890	0.874	1/2	

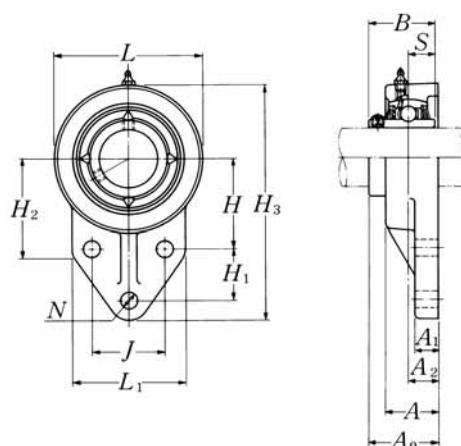
Remarque : 1) Ces désignations représentent des séries relubrifiables. Pour une série sans entretien, ôter le suffixe « D1 » de la référence.

Note : Veuillez vous reporter à la page 25 pour la taille du graisseur.



Désignation du roulement	Désignation du palier seul	Poids	
		kg	lb
UC209D1	FA209D1	2.2	
UC209-110D1	FA209D1		
UC209-111D1	FA209D1	4.9	
UC209-112D1	FA209D1		
UC210D1	FA210D1	2.6	
UC210-113D1	FA210D1		
UC210-114D1	FA210D1	5.7	
UC210-115D1	FA210D1		
UC210-200D1	FA210D1		
UC211D1	FA211D1	3.6	
UC211-200D1	FA211D1		
UC211-201D1	FA211D1	7.9	
UC211-202D1	FA211D1		
UC211-203D1	FA211D1		

**Palier applique en fonte série spéciale**  
**Serrage par vis de blocage**



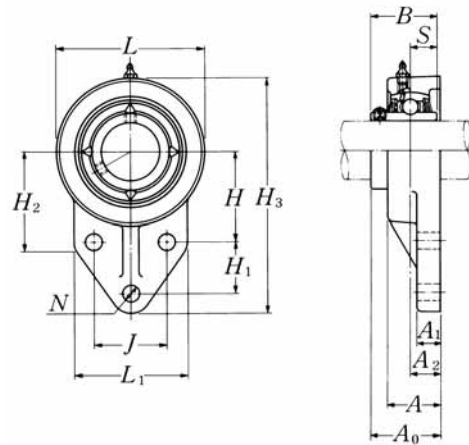
Dia- mètre d'arbre mm pouces	Désignation du palier complet <sup>1)</sup>	Dimensions													
		mm							pouces						
		$H_3$	$J$	$A_2$	$A_1$	$A$	$N$	$H$	$H_1$	$L_1$	$H_2$	$L$	$A_0$	$B$	$S$
<b>12</b> 1/2	<b>UCFH201D1</b> <b>UCFH201-008D1</b>	110 4 <sup>11</sup> / <sub>32</sub>	32 1 <sup>17</sup> / <sub>64</sub>	15 19/32	13 1/2	25.5 1	10 25/64	42 1 <sup>21</sup> / <sub>32</sub>	27 1 <sup>1</sup> / <sub>16</sub>	52 2 <sup>1</sup> / <sub>16</sub>	52 2 <sup>1</sup> / <sub>16</sub>	62 2 <sup>7</sup> / <sub>16</sub>	33.3 1 <sup>5</sup> / <sub>16</sub>	31 1.2205	12.7 0.500
<b>15</b> 9/16 5/8	<b>UCFH202D1</b> <b>UCFH202-009D1</b> <b>UCFH202-010D1</b>	110 4 <sup>11</sup> / <sub>32</sub>	32 1 <sup>17</sup> / <sub>64</sub>	15 19/32	13 1/2	25.5 1	10 25/64	42 1 <sup>21</sup> / <sub>32</sub>	27 1 <sup>1</sup> / <sub>16</sub>	52 2 <sup>1</sup> / <sub>16</sub>	52 2 <sup>1</sup> / <sub>16</sub>	62 2 <sup>7</sup> / <sub>16</sub>	33.3 1 <sup>5</sup> / <sub>16</sub>	31 1.2205	12.7 0.500
<b>17</b> 1 <sup>1</sup> / <sub>16</sub>	<b>UCFH203D1</b> <b>UCFH203-011D1</b>	110 4 <sup>11</sup> / <sub>32</sub>	32 1 <sup>17</sup> / <sub>64</sub>	15 19/32	13 1/2	25.5 1	10 25/64	42 1 <sup>21</sup> / <sub>32</sub>	27 1 <sup>1</sup> / <sub>16</sub>	52 2 <sup>1</sup> / <sub>16</sub>	52 2 <sup>1</sup> / <sub>16</sub>	62 2 <sup>7</sup> / <sub>16</sub>	33.3 1 <sup>5</sup> / <sub>16</sub>	31 1.2205	12.7 0.500
<b>20</b> 3/4	<b>UCFH204D1</b> <b>UCFH204-012D1</b>	110 4 <sup>11</sup> / <sub>32</sub>	32 1 <sup>17</sup> / <sub>64</sub>	15 19/32	13 1/2	25.5 1	10 25/64	42 1 <sup>21</sup> / <sub>32</sub>	27 1 <sup>1</sup> / <sub>16</sub>	52 2 <sup>1</sup> / <sub>16</sub>	52 2 <sup>1</sup> / <sub>16</sub>	62 2 <sup>7</sup> / <sub>16</sub>	33.3 1 <sup>5</sup> / <sub>16</sub>	31 1.2205	12.7 0.500
<b>25</b> 1 <sup>3</sup> / <sub>16</sub> 7/8 1 <sup>5</sup> / <sub>16</sub> 1	<b>UCFH205D1</b> <b>UCFH205-013D1</b> <b>UCFH205-014D1</b> <b>UCFH205-015D1</b> <b>UCFH205-100D1</b>	116 4 <sup>9</sup> / <sub>16</sub>	34 1 <sup>11</sup> / <sub>32</sub>	16 5/8	13 1/2	27 1 <sup>1</sup> / <sub>16</sub>	10 25/64	45 1 <sup>49</sup> / <sub>64</sub>	27 1 <sup>1</sup> / <sub>16</sub>	56 2 <sup>7</sup> / <sub>32</sub>	52 2 <sup>1</sup> / <sub>16</sub>	68 2 <sup>11</sup> / <sub>16</sub>	35.8 1 <sup>13</sup> / <sub>32</sub>	34.1 1.3425	14.3 0.563
<b>30</b> 1 <sup>1</sup> / <sub>16</sub> 1 <sup>1</sup> / <sub>8</sub> 1 <sup>3</sup> / <sub>16</sub> 1 <sup>1</sup> / <sub>4</sub>	<b>UCFH206D1</b> <b>UCFH206-101D1</b> <b>UCFH206-102D1</b> <b>UCFH206-103D1</b> <b>UCFH206-104D1</b>	130 5 <sup>1</sup> / <sub>8</sub>	40 3 <sup>7</sup> / <sub>64</sub>	18 4 <sup>5</sup> / <sub>64</sub>	13 1/2	31 1 <sup>7</sup> / <sub>32</sub>	10 25/64	50 1 <sup>31</sup> / <sub>32</sub>	29 1 <sup>9</sup> / <sub>64</sub>	65 2 <sup>9</sup> / <sub>16</sub>	55 2 <sup>5</sup> / <sub>32</sub>	78 3 <sup>1</sup> / <sub>16</sub>	40.2 1 <sup>37</sup> / <sub>64</sub>	38.1 1.5000	15.9 0.626
<b>35</b> 1 <sup>1</sup> / <sub>4</sub> 1 <sup>5</sup> / <sub>16</sub> 1 <sup>3</sup> / <sub>8</sub> 1 <sup>7</sup> / <sub>16</sub>	<b>UCFH207D1</b> <b>UCFH207-104D1</b> <b>UCFH207-105D1</b> <b>UCFH207-106D1</b> <b>UCFH207-107D1</b>	144 5 <sup>21</sup> / <sub>32</sub>	46 1 <sup>13</sup> / <sub>16</sub>	19 3/4	15 1 <sup>9</sup> / <sub>32</sub>	34 1 <sup>11</sup> / <sub>32</sub>	10 25/64	55 2 <sup>11</sup> / <sub>64</sub>	32 1 <sup>17</sup> / <sub>64</sub>	70 2 <sup>3</sup> / <sub>4</sub>	62 2 <sup>7</sup> / <sub>16</sub>	90 3 <sup>17</sup> / <sub>32</sub>	44.4 1 <sup>3</sup> / <sub>4</sub>	42.9 1.6890	17.5 0.689
<b>40</b> 1 <sup>1</sup> / <sub>2</sub> 1 <sup>9</sup> / <sub>16</sub>	<b>UCFH208D1</b> <b>UCFH208-108D1</b> <b>UCFH208-109D1</b>	164 6 <sup>15</sup> / <sub>32</sub>	50 1 <sup>31</sup> / <sub>32</sub>	21 5 <sup>3</sup> / <sub>64</sub>	16 5/8	36 1 <sup>13</sup> / <sub>32</sub>	12 15/32	60 2 <sup>23</sup> / <sub>64</sub>	41 1 <sup>39</sup> / <sub>64</sub>	78 3 <sup>1</sup> / <sub>16</sub>	72 2 <sup>27</sup> / <sub>32</sub>	100 3 <sup>15</sup> / <sub>16</sub>	51.2 2 <sup>1</sup> / <sub>64</sub>	49.2 1.9370	19 0.748
<b>45</b> 1 <sup>5</sup> / <sub>8</sub> 1 <sup>11</sup> / <sub>16</sub> 1 <sup>3</sup> / <sub>4</sub>	<b>UCFH209D1</b> <b>UCFH209-110D1</b> <b>UCFH209-111D1</b> <b>UCFH209-112D1</b>	174 6 <sup>27</sup> / <sub>32</sub>	54 2 <sup>1</sup> / <sub>8</sub>	22 5 <sup>5</sup> / <sub>64</sub>	18 2 <sup>3</sup> / <sub>32</sub>	38 1 <sup>1</sup> / <sub>2</sub>	12 15/32	65 2 <sup>9</sup> / <sub>16</sub>	43 1 <sup>11</sup> / <sub>16</sub>	80 3 <sup>5</sup> / <sub>32</sub>	76 3	106 4 <sup>3</sup> / <sub>16</sub>	52.2 2 <sup>1</sup> / <sub>16</sub>	49.2 1.9370	19 0.748

Remarque : 1) Ces désignations représentent des séries relubrifiables. Pour une série sans entretien, ôter le suffixe « D1 » de la référence.

Note : Veuillez vous reporter à la page 25 pour la taille du graisseur.

Taille de boulon	Désignation du roulement	Désignation du palier seul	Poids	
			kg	lb
M 8 5/16	UC201D1 UC201-008D1	FH204D1 FH204D1	0.7 1.5	
M 8 5/16	UC202D1 UC202-009D1 UC202-010D1	FH204D1 FH204D1 FH204D1	0.7 1.5	
M 8 5/16	UC203D1 UC203-011D1	FH204D1 FH204D1	0.7 1.5	
M 8 5/16	UC204D1 UC204-012D1	FH204D1 FH204D1	0.7 1.5	
M 8 5/16	UC205D1 UC205-013D1 UC205-014D1 UC205-015D1 UC205-100D1	FH205D1 FH205D1 FH205D1 FH205D1 FH205D1	0.8 1.8	
M 8 5/16	UC206D1 UC206-101D1 UC206-102D1 UC206-103D1 UC206-104D1	FH206D1 FH206D1 FH206D1 FH206D1 FH206D1	1.0 2.2	
M 8 5/16	UC207D1 UC207-104D1 UC207-105D1 UC207-106D1 UC207-107D1	FH207D1 FH207D1 FH207D1 FH207D1 FH207D1	1.3 2.9	
M10 3/8	UC208D1 UC208-108D1 UC208-109D1	FH208D1 FH208D1 FH208D1	1.4 3.1	
M10 3/8	UC209D1 UC209-110D1 UC209-111D1 UC209-112D1	FH209D1 FH209D1 FH209D1 FH209D1	2.2 4.9	

**Palier applique en fonte série spéciale**  
**Serrage par vis de blocage**



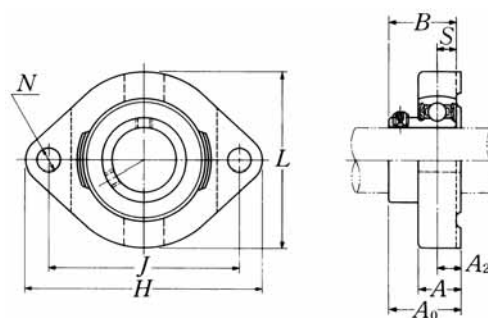
Dia- mètre d'arbre mm pouces	Désignation du palier complet <sup>1)</sup>	Dimensions														
									mm      pouces							
		$H_3$	$J$	$A_2$	$A_1$	$A$	$N$	$H$	$H_1$	$L_1$	$H_2$	$L$	$A_0$	$B$	$S$	
<b>50</b>	<b>UCFH210D1</b>	184	58	22	18	40	12	68	46	86	82	112	54.6	51.6	19	
<b>1<sup>13</sup>/<sub>16</sub></b>	<b>UCFH210-113D1</b>															
<b>1<sup>7</sup>/<sub>8</sub></b>	<b>UCFH210-114D1</b>															
<b>1<sup>15</sup>/<sub>16</sub></b>	<b>UCFH210-115D1</b>	7 <sup>1</sup> / <sub>4</sub>	2 <sup>9</sup> / <sub>32</sub>	5 <sup>5</sup> / <sub>64</sub>	2 <sup>3</sup> / <sub>32</sub>	1 <sup>9</sup> / <sub>16</sub>	1 <sup>5</sup> / <sub>32</sub>	2 <sup>43</sup> / <sub>64</sub>	1 <sup>13</sup> / <sub>16</sub>	3 <sup>3</sup> / <sub>8</sub>	3 <sup>7</sup> / <sub>32</sub>	4 <sup>13</sup> / <sub>32</sub>	2 <sup>5</sup> / <sub>32</sub>	2.0315	0.748	
<b>2</b>	<b>UCFH210-200D1</b>															

Remarque : 1) Ces désignations représentent des séries relubrifiables. Pour une série sans entretien, ôter le suffixe « D1 » de la référence.

Note : Veuillez vous reporter à la page 25 pour la taille du graisseur.

Taille de boulon	Désignation du roulement	Désignation du palier seul	Poids	
			kg	lb
M10	UC210D1	FH210D1	2.5	
3/8	UC210-113D1	FH210D1	5.5	
	UC210-114D1	FH210D1		
	UC210-115D1	FH210D1		
	UC210-200D1	FH210D1		

**Palier applique en fonte**  
**Serrage par vis de blocage**

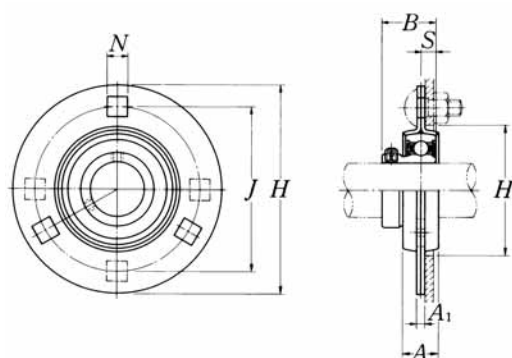


Dia- mètre d'arbre mm pouces	Désignation du palier complet <sup>1)</sup>	Dimensions									Taille de boulon mm pouces	Désignation du roulement <sup>1)</sup>
		H	J	A <sub>2</sub>	A	N	L	A <sub>0</sub>	B	S		
<b>12</b> 1/2	<b>ASFD201</b> <b>ASFD201-008</b>	81 3 3/16	63 2 31/64	8.5 2 1/64	15 1 9/32	7 9/32	59 2 5/16	24.5 3 1/32	22 0.8661	6 0.236	M6 1/4	<b>AS201</b> AS201-008
<b>15</b> 9/16 5/8	<b>ASFD202</b> <b>ASFD202-009</b> <b>ASFD202-010</b>	81 3 3/16	63 2 31/64	8.5 2 1/64	15 1 9/32	7 9/32	59 2 5/16	24.5 3 1/32	22 0.8661	6 0.236	M6 1/4	<b>AS202</b> AS202-009 AS202-010
<b>17</b> 1 1/16	<b>ASFD203</b> <b>ASFD203-011</b>	81 3 3/16	63 2 31/64	8.5 2 1/64	15 1 9/32	7 9/32	59 2 5/16	24.5 3 1/32	22 0.8661	6 0.236	M6 1/4	<b>AS203</b> AS203-011
<b>20</b> 3/4	<b>ASFD204</b> <b>ASFD204-012</b>	90 3 35/64	71 2 51/64	9.5 3/8	17 2 1/32	10 2 5/64	67 2 5/8	27.5 1 5/64	25 0.9843	7 0.276	M8 5/16	<b>AS204</b> AS204-012
<b>25</b> 1 3/16 7/8 1 5/16 1	<b>ASFD205</b> <b>ASFD205-013</b> <b>ASFD205-014</b> <b>ASFD205-015</b> <b>ASFD205-100</b>	95 3 3/4	76 2 63/64	9.5 3/8	17 2 1/32	10 2 5/64	71 2 25/32	29 1 9/64	27 1.0630	7.5 0.295	M8 5/16	<b>AS205</b> AS205-013 AS205-014 AS205-015 AS205-100
<b>30</b> 1 1/16 1 1/8 1 3/16 1 1/4	<b>ASFD206</b> <b>ASFD206-101</b> <b>ASFD206-102</b> <b>ASFD206-103</b> <b>ASFD206-104</b>	113 4 7/16	90 3 35/64	12 1 5/32	21 1 3/16	12 1 5/32	84 3 5/16	33 1 19/64	29 1.1417	8 0.315	M10 3/8	<b>AS206</b> AS206-101 AS206-102 AS206-103 AS206-104
<b>35</b> 1 1/4 1 5/16 1 3/8 1 7/16	<b>ASFD207</b> <b>ASFD207-104</b> <b>ASFD207-105</b> <b>ASFD207-106</b> <b>ASFD207-107</b>	125 4 29/32	100 3 15/16	12.5 3 1/64	22 7/8	12 1 5/32	94 3 11/16	38 1 1/2	34 1.3386	8.5 0.335	M10 3/8	<b>AS207</b> AS207-104 AS207-105 AS207-106 AS207-107

Remarque : 1) Pour une série relubrifiable, veuillez commander avec le préfixe «A- » et le suffixe « D1 ». ex. A-ASFD201D1

Désignation du palier seul <sup>1)</sup>	Poids	
	kg	lb
FD201	0.3	
FD201	0.7	
FD201	0.3	
FD201	0.7	
FD201	0.3	
FD201	0.7	
FD204	0.4	
FD204	0.9	
FD205	0.5	
FD205		
FD205	1.1	
FD205		
FD205		
FD206	0.8	
FD206		
FD206	1.8	
FD206		
FD206		
FD207	0.9	
FD207		
FD207	2.0	
FD207		
FD207		

Palier applique en tôle emboutie  
Serrage par vis de blocage



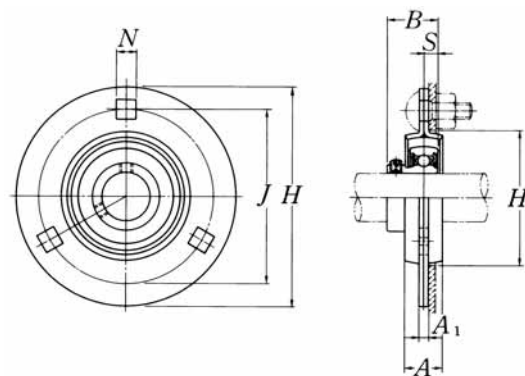
Dia- mètre d'arbre mm pouces	Désignation du palier complet <sup>1)</sup>	Dimensions								Taille de boulon mm pouces	Charge max. recommandée		Désignation du roulement
		mm				pouces					N radiale	lbf axiale	
		H	J	A <sub>1</sub>	N <sup>1)</sup>	A	B	S	H <sub>1</sub> min.				
<b>12</b> 1/2	<b>ASPF201</b> <b>ASPF201-008</b>	81 3 <sup>3</sup> / <sub>16</sub>	63.5 2 <sup>1</sup> / <sub>2</sub>	4 0.157	7.1 9/32	14 9/16	22 0.8661	6 0.236	49 1 <sup>59</sup> / <sub>64</sub>	M6 1/4	2 700 600	1 350 300	AS201 AS201-008
<b>15</b> 9/16 5/8	<b>ASPF202</b> <b>ASPF202-009</b> <b>ASPF202-010</b>	81 3 <sup>3</sup> / <sub>16</sub>	63.5 2 <sup>1</sup> / <sub>2</sub>	4 0.157	7.1 9/32	14 9/16	22 0.8661	6 0.236	49 1 <sup>59</sup> / <sub>64</sub>	M6 1/4	2 700 600	1 350 300	AS202 AS202-009 AS202-010
<b>17</b> 1 <sup>1</sup> / <sub>16</sub>	<b>ASPF203</b> <b>ASPF203-011</b>	81 3 <sup>3</sup> / <sub>16</sub>	63.5 2 <sup>1</sup> / <sub>2</sub>	4 0.157	7.1 9/32	14 9/16	22 0.8661	6 0.236	49 1 <sup>59</sup> / <sub>64</sub>	M6 1/4	2 700 600	1 350 300	AS203 AS203-011
<b>20</b> 3/4	<b>ASPF204</b> <b>ASPF204-012</b>	90 3 <sup>35</sup> / <sub>64</sub>	71.5 2 <sup>13</sup> / <sub>16</sub>	4 0.157	9 23/64	16 5/8	25 0.9843	7 0.276	56 2 <sup>13</sup> / <sub>64</sub>	M8 5/16	3 000 660	1 500 330	AS204 AS204-012
<b>25</b> 1 <sup>3</sup> / <sub>16</sub> 7/8 1 <sup>5</sup> / <sub>16</sub> 1	<b>ASPF205</b> <b>ASPF205-013</b> <b>ASPF205-014</b> <b>ASPF205-015</b> <b>ASPF205-100</b>	95 3 <sup>3</sup> / <sub>4</sub>	76 2 <sup>63</sup> / <sub>64</sub>	4 0.157	9 23/64	18 23/32	27 1.0630	7.5 0.295	60 2 <sup>23</sup> / <sub>64</sub>	M8 5/16	4 000 880	2 000 440	AS205 AS205-013 AS205-014 AS205-015 AS205-100
<b>30</b> 1 <sup>1</sup> / <sub>16</sub> 1 <sup>1</sup> / <sub>8</sub> 1 <sup>3</sup> / <sub>16</sub> 1 <sup>1</sup> / <sub>4</sub>	<b>ASPF206</b> <b>ASPF206-101</b> <b>ASPF206-102</b> <b>ASPF206-103</b> <b>ASPF206-104</b>	113 4 <sup>7</sup> / <sub>16</sub>	90.5 3 <sup>9</sup> / <sub>16</sub>	5.2 0.205	11 7/16	18 23/32	29 1.1417	8 0.315	71 2 <sup>51</sup> / <sub>64</sub>	M10 3/8	5 000 1 100	2 500 550	AS206 AS206-101 AS206-102 AS206-103 AS206-104
<b>35</b> 1 <sup>1</sup> / <sub>4</sub> 1 <sup>5</sup> / <sub>16</sub> 1 <sup>3</sup> / <sub>8</sub> 1 <sup>7</sup> / <sub>16</sub>	<b>ASPF207</b> <b>ASPF207-104</b> <b>ASPF207-105</b> <b>ASPF207-106</b> <b>ASPF207-107</b>	122 4 <sup>13</sup> / <sub>16</sub>	100 3 <sup>15</sup> / <sub>16</sub>	5.2 0.205	11 7/16	20 25/32	34 1.3386	8.5 0.335	81 3 <sup>3</sup> / <sub>16</sub>	M10 3/8	6 000 1 300	3 000 650	AS207 AS207-104 AS207-105 AS207-106 AS207-107
<b>40</b> 1 <sup>1</sup> / <sub>2</sub> 1 <sup>5</sup> / <sub>16</sub>	<b>ASPF208</b> <b>ASPF208-108</b> <b>ASPF208-109</b>	148 5 <sup>13</sup> / <sub>16</sub>	119 4 <sup>11</sup> / <sub>16</sub>	6.8 0.268	13.5 1 <sup>7</sup> / <sub>32</sub>	21 13/16	38 1.4961	9 0.354	91 3 <sup>37</sup> / <sub>64</sub>	M12 1/2	7 000 1 500	3 500 750	AS208 AS208-108 AS208-109

Remarque : 1) ASPF208 a 4 trous pour boulons.



Désignation du palier seul	Poids	
	kg	lb
PF203	0.2	
PF203	0.4	
PF203	0.2	
PF203	0.4	
PF203	0.4	
PF203	0.2	
PF203	0.4	
PF204	0.3	
PF204	0.7	
PF205	0.3	
PF205		
PF205	0.7	
PF205		
PF205		
PF206	0.5	
PF206		
PF206	1.1	
PF206		
PF206		
PF207	0.7	
PF207		
PF207	1.5	
PF207		
PF207		
PF208	1.1	
PF208	2.4	
PF208		

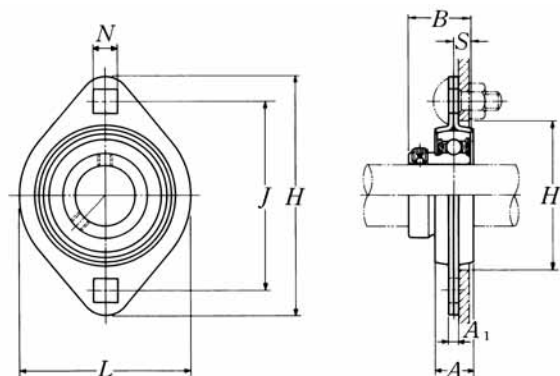
Palier applique en tôle emboutie avec amortisseur en caoutchouc  
Vis de blocage



Dia- mètre d'arbre mm pouces	Désignation du palier complet <sup>1)</sup>	Dimensions								Taille de boulon mm pouces	Charge max. recommandée		Désignation du roulement
		mm				pouces					N radiale	lbf axiale	
		H	J	A <sub>1</sub>	N	A	B	S	H <sub>1</sub> min.				
<b>12</b> 1/2	<b>ASRPF201</b> <b>ASRPF201-008</b>	90 3 17/32	71.5 2 13/16	4 0.157	9 23/64	16 5/8	22 0.8661	6 0.236	56 2 13/64	M 8 5/16	1 000 220	200 40	AS201 AS201-008
<b>15</b> 9/16 5/8	<b>ASRPF202</b> <b>ASRPF202-009</b> <b>ASRPF202-010</b>	90 3 17/32	71.5 2 13/16	4 0.157	9 23/64	16 5/8	22 0.8661	6 0.236	56 2 13/64	M 8 5/16	1 000 220	200 40	AS202 AS202-009 AS202-010
<b>17</b> 1 1/16	<b>ASRPF203</b> <b>ASRPF203-011</b>	90 3 17/32	71.5 2 13/16	4 0.157	9 23/64	16 5/8	22 0.8661	6 0.236	56 2 13/64	M 8 5/16	1 000 220	200 40	AS203 AS203-011
<b>20</b> 3/4	<b>ASRPF204</b> <b>ASRPF204-012</b>	95 3 3/4	76 2 63/64	4 0.157	9 23/64	18 23/32	25 0.9843	7 0.276	60 2 23/64	M 8 5/16	1 150 250	200 40	AS204 AS204-012
<b>25</b> 1 3/16 7/8 1 5/16 1	<b>ASRPF205</b> <b>ASRPF205-013</b> <b>ASRPF205-014</b> <b>ASRPF205-015</b> <b>ASRPF205-100</b>	113 4 7/16	90.5 3 9/16	5.2 0.205	11 7/16	18 23/32	27 1.0630	7.5 0.295	71 2 51/64	M10 3/8	1 300 280	200 40	AS205 AS205-013 AS205-014 AS205-015 AS205-100
<b>30</b> 1 1/16 1 1/8 1 3/16 1 1/4	<b>ASRPF206</b> <b>ASRPF206-101</b> <b>ASRPF206-102</b> <b>ASRPF206-103</b> <b>ASRPF206-104</b>	122 4 13/16	100 3 15/16	5.2 0.205	11 7/16	20 25/32	29 1.1417	8 0.315	81 3 3/16	M10 3/8	1 500 330	200 40	AS206 AS206-101 AS206-102 AS206-103 AS206-104

Désignation du palier seul	Poids	
	kg	lb
PF204	0.3	
PF204	0.7	
PF204	0.3	
PF204	0.7	
PF204		
PF204	0.3	
PF204	0.7	
PF205	0.4	
PF205	0.9	
PF206	0.4	
PF206		
PF206	0.9	
PF206		
PF206		
PF207	0.6	
PF207		
PF207	1.3	
PF207		
PF207		

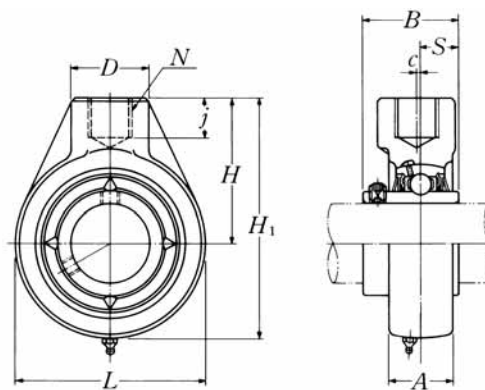
**Palier applique en tôle emboutie**  
**Serrage par vis de blocage**



Dia- mètre d'arbre mm pouces	Désignation du palier complet <sup>1)</sup>	Dimensions										Taille de boulon mm pouces	Charge max. recommandée		Désignation du roulement
		mm					pouces						N radiale	lbf axiale	
		H	J	A <sub>1</sub>	N	A	L	B	S	H <sub>1</sub> min.					
<b>12</b> 1/2	<b>ASPFL201</b> <b>ASPFL201-008</b>	81 3 3/16	63.5 2 1/2	4 0.157	7.1 9/32	14 9/16	59 2 5/16	22 0.8661	6 0.236	49 1 59/64	M 6 1/4	2 700 600	1 350 300	AS201 AS201-008	
<b>15</b> 9/16 5/8	<b>ASPFL202</b> <b>ASPFL202-009</b> <b>ASPFL202-010</b>	81 3 3/16	63.5 2 1/2	4 0.157	7.1 9/32	14 9/16	59 2 5/16	22 0.8661	6 0.236	49 1 59/64	M 6 1/4	2 700 600	1 350 300	AS202 AS202-009 AS202-010	
<b>17</b> 1 1/16	<b>ASPFL203</b> <b>ASPFL203-011</b>	81 3 3/16	63.5 2 1/2	4 0.157	7.1 9/32	14 9/16	59 2 5/16	22 0.8661	6 0.236	49 1 59/64	M 6 1/4	2 700 600	1 350 300	AS203 AS203-011	
<b>20</b> 3/4	<b>ASPFL204</b> <b>ASPFL204-012</b>	90 3 17/32	71.5 2 13/16	4 0.157	9 23/64	16 5/8	67 2 5/8	25 0.9843	7 0.276	56 2 13/64	M 8 5/16	3 000 660	1 500 330	AS204 AS204-012	
<b>25</b> 1 3/16 7/8 1 5/16 1	<b>ASPFL205</b> <b>ASPFL205-013</b> <b>ASPFL205-014</b> <b>ASPFL205-015</b> <b>ASPFL205-100</b>	95 3 3/4	76 2 63/64	4 0.157	9 23/64	18 23/32	71 2 25/32	27 1.0630	7.5 0.295	60 2 23/64	M 8 5/16	4 000 880	2 000 440	AS205 AS205-013 AS205-014 AS205-015 AS205-100	
<b>30</b> 1 1/16 1 1/8 1 3/16 1 1/4	<b>ASPFL206</b> <b>ASPFL206-101</b> <b>ASPFL206-102</b> <b>ASPFL206-103</b> <b>ASPFL206-104</b>	113 4 7/16	90.5 3 9/16	5.2 0.205	11 7/16	18 23/32	84 3 5/16	29 1.1417	8 0.315	71 2 51/64	M10 3/8	5 000 1 100	2 500 550	AS206 AS206-101 AS206-102 AS206-103 AS206-104	
<b>35</b> 1 1/4 1 5/16 1 3/8 1 7/16	<b>ASPFL207</b> <b>ASPFL207-104</b> <b>ASPFL207-105</b> <b>ASPFL207-106</b> <b>ASPFL207-107</b>	122 4 13/16	100 3 15/16	5.2 0.205	11 7/16	20 25/32	94 3 11/16	34 1.3386	8.5 0.335	81 3 3/16	M10 3/8	6 000 1 300	3 000 650	AS207 AS207-104 AS207-105 AS207-106 AS207-107	
<b>40</b> 1 1/2 1 15/16	<b>ASPFL208</b> <b>ASPFL208-108</b> <b>ASPFL208-109</b>	148 5 53/64	119 4 11/16	6.8 0.268	13.5 17/32	21 53/64	100 3 15/16	38 1.4961	9 0.354	91 3 37/64	M12 1/2	7 000 1 500	3 500 750	AS208 AS208-108 AS208-109	

Désignation du palier seul	Poids	
	kg	lb
PFL203	0.1	
PFL203	0.2	
PFL203	0.1	
PFL203	0.2	
PFL203		
PFL203	0.1	
PFL203	0.2	
PFL204	0.2	
PFL204	0.4	
PFL205	0.3	
PFL205		
PFL205	0.7	
PFL205		
PFL205		
PFL206	0.4	
PFL206		
PFL206	0.9	
PFL206		
PFL206		
PFL207	0.5	
PFL207		
PFL207	1.1	
PFL207		
PFL207		
PFL208	0.8	
PFL208	1.4	
PFL208		

Tête de bielle en fonte  
Serrage par vis de blocage



Dia- mètre d'arbre mm pouces	Désignation du palier complet <sup>1)</sup>	Dimensions										Désignation du roulement
		mm					pouces					
		L	H <sub>1</sub>	c	A	H	N	D	j	B	S	
<b>12</b> 1/2	<b>UCHB201D1</b> <b>UCHB201-008D1</b>	64 2 <sup>17</sup> / <sub>32</sub>	96 3 <sup>25</sup> / <sub>32</sub>	0	21 1 <sup>3</sup> / <sub>16</sub>	64 2 <sup>33</sup> / <sub>64</sub>	RP <sup>3</sup> / <sub>4</sub>	40 1 <sup>9</sup> / <sub>16</sub>	19 3/4	31 1.2205	12.7 0.500	<b>UC201D1</b> <b>UC201-008D1</b>
<b>15</b> 9/16 5/8	<b>UCHB202D1</b> <b>UCHB202-009D1</b> <b>UCHB202-010D1</b>	64 2 <sup>17</sup> / <sub>32</sub>	96 3 <sup>25</sup> / <sub>32</sub>	0	21 1 <sup>3</sup> / <sub>16</sub>	64 2 <sup>33</sup> / <sub>64</sub>	RP <sup>3</sup> / <sub>4</sub>	40 1 <sup>9</sup> / <sub>16</sub>	19 3/4	31 1.2205	12.7 0.500	<b>UC202D1</b> <b>UC202-009D1</b> <b>UC202-010D1</b>
<b>17</b> 1 <sup>1</sup> / <sub>16</sub>	<b>UCHB203D1</b> <b>UCHB203-011D1</b>	64 2 <sup>17</sup> / <sub>32</sub>	96 3 <sup>25</sup> / <sub>32</sub>	0	21 1 <sup>3</sup> / <sub>16</sub>	64 2 <sup>33</sup> / <sub>64</sub>	RP <sup>3</sup> / <sub>4</sub>	40 1 <sup>9</sup> / <sub>16</sub>	19 3/4	31 1.2205	12.7 0.500	<b>UC203D1</b> <b>UC203-011D1</b>
<b>20</b> 3/4	<b>UCHB204D1</b> <b>UCHB204-012D1</b>	64 2 <sup>17</sup> / <sub>32</sub>	96 3 <sup>25</sup> / <sub>32</sub>	0	21 1 <sup>3</sup> / <sub>16</sub>	64 2 <sup>33</sup> / <sub>64</sub>	RP <sup>3</sup> / <sub>4</sub>	40 1 <sup>9</sup> / <sub>16</sub>	19 3/4	31 1.2205	12.7 0.500	<b>UC204D1</b> <b>UC204-012D1</b>
<b>25</b> 1 <sup>3</sup> / <sub>16</sub> 7/8 1 <sup>5</sup> / <sub>16</sub> <b>1</b>	<b>UCHB205D1</b> <b>UCHB205-013D1</b> <b>UCHB205-014D1</b> <b>UCHB205-015D1</b> <b>UCHB205-100D1</b>	78 3 <sup>1</sup> / <sub>16</sub>	103 4 <sup>1</sup> / <sub>16</sub>	0	24 1 <sup>5</sup> / <sub>16</sub>	64 2 <sup>33</sup> / <sub>64</sub>	RP <sup>3</sup> / <sub>4</sub>	40 1 <sup>9</sup> / <sub>16</sub>	19 3/4	34.1 1.3425	14.3 0.563	<b>UC205D1</b> <b>UC205-013D1</b> <b>UC205-014D1</b> <b>UC205-015D1</b> <b>UC205-100D1</b>
<b>30</b> 1 <sup>1</sup> / <sub>16</sub> 1 <sup>1</sup> / <sub>8</sub> 1 <sup>1</sup> / <sub>16</sub> 1 <sup>1</sup> / <sub>4</sub>	<b>UCHB206D1</b> <b>UCHB206-101D1</b> <b>UCHB206-102D1</b> <b>UCHB206-103D1</b> <b>UCHB206-104D1</b>	78 3 <sup>1</sup> / <sub>16</sub>	103 4 <sup>1</sup> / <sub>16</sub>	0	28 1 <sup>3</sup> / <sub>32</sub>	64 2 <sup>33</sup> / <sub>64</sub>	RP <sup>3</sup> / <sub>4</sub>	40 1 <sup>9</sup> / <sub>16</sub>	19 3/4	38.1 1.5000	15.9 0.626	<b>UC206D1</b> <b>UC206-101D1</b> <b>UC206-102D1</b> <b>UC206-103D1</b> <b>UC206-104D1</b>
<b>35</b> 1 <sup>1</sup> / <sub>4</sub> 1 <sup>5</sup> / <sub>16</sub> 1 <sup>3</sup> / <sub>8</sub> 1 <sup>7</sup> / <sub>16</sub>	<b>UCHB207D1</b> <b>UCHB207-104D1</b> <b>UCHB207-105D1</b> <b>UCHB207-106D1</b> <b>UCHB207-107D1</b>	92 3 <sup>5</sup> / <sub>8</sub>	116 4 <sup>9</sup> / <sub>16</sub>	0	30 1 <sup>3</sup> / <sub>16</sub>	70 2 <sup>3</sup> / <sub>4</sub>	RP <sup>3</sup> / <sub>4</sub>	40 1 <sup>9</sup> / <sub>16</sub>	19 3/4	42.9 1.6890	17.5 0.689	<b>UC207D1</b> <b>UC207-104D1</b> <b>UC207-105D1</b> <b>UC207-106D1</b> <b>UC207-107D1</b>
<b>40</b> 1 <sup>1</sup> / <sub>2</sub> 1 <sup>5</sup> / <sub>16</sub>	<b>UCHB208D1</b> <b>UCHB208-108D1</b> <b>UCHB208-109D1</b>	96 3 <sup>25</sup> / <sub>32</sub>	121 4 <sup>3</sup> / <sub>4</sub>	2 3/32	33 1 <sup>5</sup> / <sub>16</sub>	73 2 <sup>7</sup> / <sub>8</sub>	RP <sup>3</sup> / <sub>4</sub>	40 1 <sup>9</sup> / <sub>16</sub>	19 3/4	49.2 1.9370	19 0.748	<b>UC208D1</b> <b>UC208-108D1</b> <b>UC208-109D1</b>
<b>45</b> 1 <sup>5</sup> / <sub>8</sub> 1 <sup>1</sup> / <sub>16</sub> 1 <sup>3</sup> / <sub>4</sub>	<b>UCHB209D1</b> <b>UCHB209-110D1</b> <b>UCHB209-111D1</b> <b>UCHB209-112D1</b>	108 4 <sup>1</sup> / <sub>4</sub>	136 5 <sup>11</sup> / <sub>32</sub>	5 3/16	35 1 <sup>3</sup> / <sub>8</sub>	82 3 <sup>15</sup> / <sub>64</sub>	RP1	48 1 <sup>7</sup> / <sub>8</sub>	21 1 <sup>3</sup> / <sub>16</sub>	49.2 1.9370	19 0.748	<b>UC209D1</b> <b>UC209-110D1</b> <b>UC209-111D1</b> <b>UC209-112D1</b>

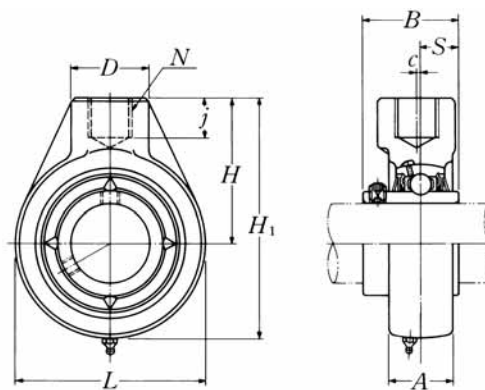
Remarque : 1) Ces désignations représentent des séries relubrifiables. Pour une série sans entretien, ôter le suffixe « D1 » de la référence.

Note : Veuillez vous reporter à la page 25 pour la taille du graisseur.

Désignation du palier seul	Poids	
	kg	lb
HB204D1	0.7	
HB204D1	1.5	
HB204D1	0.7	
HB204D1	1.5	
HB204D1	0.7	
HB204D1	1.5	
HB204D1	0.7	
HB204D1	1.5	
HB205D1	1.0	
HB205D1		
HB205D1	2.2	
HB205D1		
HB205D1		
HB206D1	1.0	
HB206D1		
HB206D1	2.2	
HB206D1		
HB206D1		
HB207D1	1.4	
HB207D1		
HB207D1	3.1	
HB207D1		
HB207D1		
HB208D1	1.5	
HB208D1	3.3	
HB208D1		
HB209D1	2.1	
HB209D1		
HB209D1	4.6	
HB209D1		

Désignation du filetage	Dimensions en mm		
	Diamètre extérieur du filetage	Diamètre inscrit	Diamètre intérieur du filetage
Rp $\frac{3}{4}$ (PS $\frac{3}{4}$ )	26.441	25.279	24.117
Rp1 (PS1)	33.249	31.770	30.291
Rp1 $\frac{1}{4}$ (PS1 $\frac{1}{4}$ )	41.910	40.431	38.952
Rp1 $\frac{1}{2}$ (PS1 $\frac{1}{2}$ )	47.803	46.324	44.845

Tête de bielle en fonte  
Serrage par vis de blocage



Dia- mètre d'arbre mm pouces	Désignation du palier complet <sup>1)</sup>	Dimensions										Désignation du roulement
		mm					pouces					
		L	H <sub>1</sub>	c	A	H	N	D	j	B	S	
<b>50</b>	<b>UCHB210D1</b>	118	142	5	37	83	RP1	48	21	51.6	19	<b>UC210D1</b>
<b>1<sup>13</sup>/<sub>16</sub></b>	<b>UCHB210-113D1</b>											UC210-113D1
<b>1<sup>7</sup>/<sub>8</sub></b>	<b>UCHB210-114D1</b>											UC210-114D1
<b>1<sup>15</sup>/<sub>16</sub></b>	<b>UCHB210-115D1</b>	4 <sup>21</sup> / <sub>32</sub>	5 <sup>19</sup> / <sub>32</sub>	3 <sup>1</sup> / <sub>16</sub>	1 <sup>15</sup> / <sub>32</sub>	3 <sup>17</sup> / <sub>64</sub>	RP1	1 <sup>7</sup> / <sub>8</sub>	1 <sup>3</sup> / <sub>16</sub>	2.0315	0.748	UC210-115D1
<b>2</b>	<b>UCHB210-200D1</b>											UC210-200D1
<b>55</b>	<b>UCHB211D1</b>	126	158	7	38	95	RP1 <sup>1</sup> / <sub>4</sub>	60	25	55.6	22.2	<b>UC211D1</b>
<b>2</b>	<b>UCHB211-200D1</b>											UC211-200D1
<b>2<sup>1</sup>/<sub>16</sub></b>	<b>UCHB211-201D1</b>	4 <sup>31</sup> / <sub>32</sub>	6 <sup>7</sup> / <sub>32</sub>	9 <sup>1</sup> / <sub>32</sub>	1 <sup>1</sup> / <sub>2</sub>	3 <sup>47</sup> / <sub>64</sub>	RP1 <sup>1</sup> / <sub>4</sub>	2 <sup>3</sup> / <sub>8</sub>	3 <sup>1</sup> / <sub>32</sub>	2.1890	0.874	UC211-201D1
<b>2<sup>1</sup>/<sub>8</sub></b>	<b>UCHB211-202D1</b>											UC211-202D1
<b>2<sup>3</sup>/<sub>16</sub></b>	<b>UCHB211-203D1</b>											UC211-203D1
<b>60</b>	<b>UCHB212D1</b>	142	173	9	42	102	RP1 <sup>1</sup> / <sub>4</sub>	60	28	65.1	25.4	<b>UC212D1</b>
<b>2<sup>1</sup>/<sub>4</sub></b>	<b>UCHB212-204D1</b>											UC212-204D1
<b>2<sup>5</sup>/<sub>16</sub></b>	<b>UCHB212-205D1</b>	5 <sup>19</sup> / <sub>32</sub>	6 <sup>13</sup> / <sub>16</sub>	1 <sup>1</sup> / <sub>32</sub>	1 <sup>21</sup> / <sub>32</sub>	4 <sup>1</sup> / <sub>64</sub>	RP1 <sup>1</sup> / <sub>4</sub>	2 <sup>3</sup> / <sub>8</sub>	1 <sup>3</sup> / <sub>32</sub>	2.5630	1.000	UC212-205D1
<b>2<sup>3</sup>/<sub>8</sub></b>	<b>UCHB212-206D1</b>											UC212-206D1
<b>2<sup>7</sup>/<sub>16</sub></b>	<b>UCHB212-207D1</b>											UC212-207D1
<b>65</b>	<b>UCHB213D1</b>	166	200	9.5	44	117	RP1 <sup>1</sup> / <sub>2</sub>	70	32	65.1	25.4	<b>UC213D1</b>
<b>2<sup>1</sup>/<sub>2</sub></b>	<b>UCHB213-208D1</b>	6 <sup>17</sup> / <sub>32</sub>	7 <sup>7</sup> / <sub>8</sub>	3 <sup>1</sup> / <sub>8</sub>	1 <sup>23</sup> / <sub>32</sub>	4 <sup>39</sup> / <sub>64</sub>	RP1 <sup>1</sup> / <sub>2</sub>	2 <sup>3</sup> / <sub>4</sub>	1 <sup>1</sup> / <sub>4</sub>	2.5630	1.000	UC213-208D1

Remarque : 1) Ces désignations représentent des séries relubrifiables. Pour une série sans entretien, ôter le suffixe « D1 » de la référence.

Note : Veuillez vous reporter à la page 25 pour la taille du graisseur.

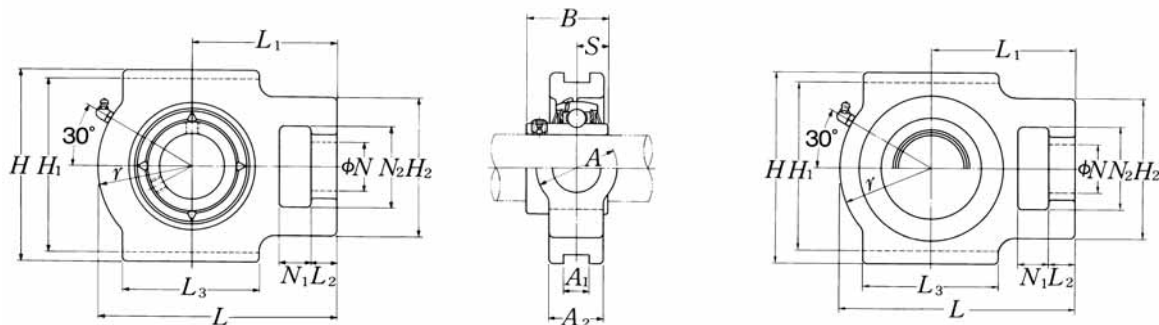


Désignation du palier seul	Poids	
	kg	lb
HB210D1	2.6	
HB210D1		
HB210D1	5.7	
HB210D1		
HB210D1		
HB211D1	2.9	
HB211D1		
HB211D1	6.4	
HB211D1		
HB211D1		
HB212D1	4.4	
HB212D1		
HB212D1	9.7	
HB212D1		
HB212D1		
HB213D1	6.6	
HB213D1	15	

Désignation du filetage	Dimensions en mm		
	Diamètre extérieur du filetage	Diamètre inscrit	Diamètre intérieur du filetage
Rp $\frac{3}{4}$ (PS $\frac{3}{4}$ )	26.441	25.279	24.117
Rp1 (PS1)	33.249	31.770	30.291
Rp1 $\frac{1}{4}$ (PS1 $\frac{1}{4}$ )	41.910	40.431	38.952
Rp1 $\frac{1}{2}$ (PS1 $\frac{1}{2}$ )	47.803	46.324	44.845

## Coulisseau-tendeur en fonte

### Serrage par vis de blocage

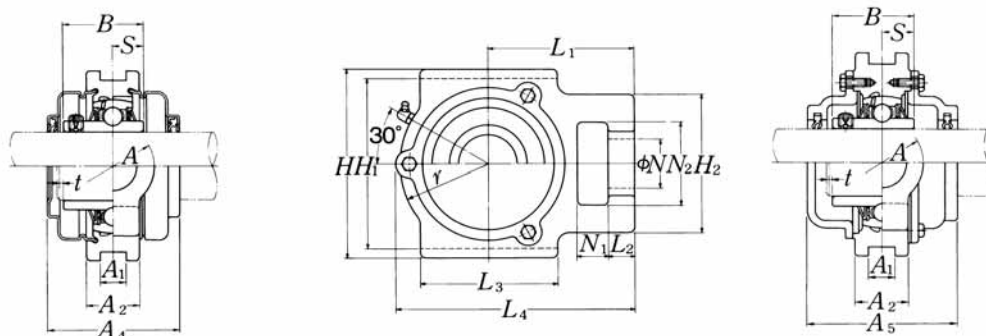


Série avec couvercle d'étanchéité en tôle emboutie  
Traversant : **S-UCT...D1**  
Borgne : **SM-UCT...D1**

Dia- mètre d'arbre mm pouces	Désignation du palier complet <sup>1)</sup>	Dimensions															
		mm								pouces							
		$N_1$	$L_2$	$H_2$	$N_2$	$N$	$L_3$	$A_1$	$H_1$	$H$	$L$	$A_2$	$A$	$r$	$L_1$	$B$	$S$
<b>12</b> 1/2	<b>UCT201D1</b> <b>UCT201-008D1</b>	16	12	51	32	19	51	12	76	89	94	21	32	33	61	31	12.7
		5/8	15/32	2	1 1/4	3/4	2	0.472	2 63/64	3 1/2	3 11/16	1 3/16	1 1/4	1 5/16	2 13/32	1.2205	0.500
<b>15</b> 9/16 5/8	<b>UCT202D1</b> <b>UCT202-009D1</b> <b>UCT202-010D1</b>	16	12	51	32	19	51	12	76	89	94	21	32	33	61	31	12.7
		5/8	15/32	2	1 1/4	3/4	2	0.472	2 63/64	3 1/2	3 11/16	1 3/16	1 1/4	1 5/16	2 13/32	1.2205	0.500
<b>17</b> 1 1/16	<b>UCT203D1</b> <b>UCT203-011D1</b>	16	12	51	32	19	51	12	76	89	94	21	32	33	61	31	12.7
		5/8	15/32	2	1 1/4	3/4	2	0.472	2 63/64	3 1/2	3 11/16	1 3/16	1 1/4	1 5/16	2 13/32	1.2205	0.500
<b>20</b> 3/4	<b>UCT204D1</b> <b>UCT204-012D1</b>	16	12	51	32	19	51	12	76	89	94	21	32	33	61	31	12.7
		5/8	15/32	2	1 1/4	3/4	2	0.472	2 63/64	3 1/2	3 11/16	1 3/16	1 1/4	1 5/16	2 13/32	1.2205	0.500
<b>25</b> 1 3/16 7/8 1 5/16 1	<b>UCT205D1</b> <b>UCT205-013D1</b> <b>UCT205-014D1</b> <b>UCT205-015D1</b> <b>UCT205-100D1</b>	16	12	51	32	19	51	12	76	89	97	24	32	35	62	34.1	14.3
		5/8	15/32	2	1 1/4	3/4	2	0.472	2 63/64	3 1/2	3 13/16	1 5/16	1 1/4	1 3/8	2 7/16	1.3425	0.563
<b>30</b> 1 1/16 1 1/8 1 3/16 1 1/4	<b>UCT206D1</b> <b>UCT206-101D1</b> <b>UCT206-102D1</b> <b>UCT206-103D1</b> <b>UCT206-104D1</b>	16	12	56	37	22	57	12	89	102	113	28	37	43	70	38.1	15.9
		5/8	15/32	2 7/32	1 15/32	7/8	2 1/4	0.472	3 1/2	4 1/32	4 7/16	1 3/32	1 15/32	1 11/16	2 3/4	1.5000	0.626
<b>35</b> 1 1/4 1 5/16 1 3/8 1 7/16	<b>UCT207D1</b> <b>UCT207-104D1</b> <b>UCT207-105D1</b> <b>UCT207-106D1</b> <b>UCT207-107D1</b>	16	15	64	37	22	64	12	89	102	129	30	37	51	78	42.9	17.5
		5/8	1 9/32	2 17/32	1 15/32	7/8	2 17/32	0.472	3 1/2	4 1/32	5 3/32	1 3/16	1 15/32	2	3 1/16	1.6890	0.689
<b>40</b> 1 1/2 1 5/16	<b>UCT208D1</b> <b>UCT208-108D1</b> <b>UCT208-109D1</b>	19	18	83	49	29	83	16	102	114	144	33	49	56	88	49.2	19
		3/4	2 3/32	3 9/32	1 15/16	1 5/32	3 9/32	0.630	4 1/64	4 1/2	5 21/32	1 5/16	1 15/16	2 7/32	3 15/32	1.9370	0.748
<b>45</b> 1 5/8 1 11/16 1 3/4	<b>UCT209D1</b> <b>UCT209-110D1</b> <b>UCT209-111D1</b> <b>UCT209-112D1</b>	19	18	83	49	29	83	16	102	117	145	35	49	57	88	49.2	19
		3/4	2 3/32	3 9/32	1 15/16	1 5/32	3 9/32	0.630	4 1/64	4 19/32	5 23/32	1 3/8	1 15/16	2 1/4	3 15/32	1.9370	0.748

Remarque : 1) Ces désignations représentent des séries relubrifiables. Pour une série sans entretien, ôter le suffixe « D1 » de la référence.

Note : Veuillez vous reporter à la page 25 pour la taille du graisseur.



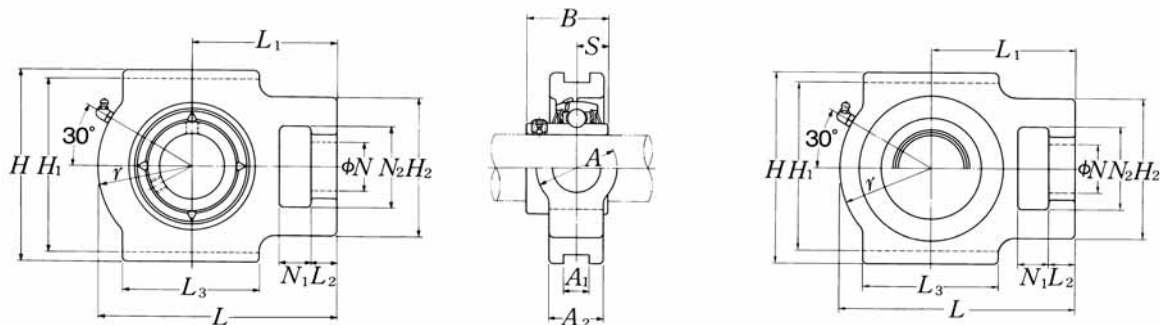
Série avec couvercle d'étanchéité en fonte

Traversant : C-UCT...D1

Borgne : CM-UCT...D1

Désignation du roulement	Désignation du palier seul	Désignation du palier avec couvercle en tôle emboutie	Désignation du palier avec couvercle en fonte	Dimensions				Poids		
				mm		pouces		kg		lb
				t max.	A <sub>4</sub>	L <sub>4</sub>	A <sub>5</sub>	UCT	S(SM)	C(CM)
UC201D1 UC201-008D1	T204D1 T204D1	<b>S(SM)-UCT201D1</b> <b>S(SM)-UCT201-008D1</b>	<b>C(CM)-UCT201D1</b> <b>C(CM)-UCT201-008D1</b>	2 5/64	51 2	97 3 13/16	62 2 7/16	0.8 1.8	0.8 1.8	1.3 2.9
UC202D1 UC202-009D1 UC202-010D1	T204D1 T204D1 T204D1	<b>S(SM)-UCT202D1</b> <b>S(SM)-UCT202-009D1</b> <b>S(SM)-UCT202-010D1</b>	<b>C(CM)-UCT202D1</b> <b>C(CM)-UCT202-009D1</b> <b>C(CM)-UCT202-010D1</b>	2 5/64	51 2	97 3 13/16	62 2 7/16	0.8 1.8	0.8 1.8	1.3 2.9
UC203D1 UC203-011D1	T204D1 T204D1	<b>S(SM)-UCT203D1</b> <b>S(SM)-UCT203-011D1</b>	<b>C(CM)-UCT203D1</b> <b>C(CM)-UCT203-011D1</b>	2 5/64	51 2	97 3 13/16	62 2 7/16	0.8 1.8	0.8 1.8	1.3 2.9
UC204D1 UC204-012D1	T204D1 T204D1	<b>S(SM)-UCT204D1</b> <b>S(SM)-UCT204-012D1</b>	<b>C(CM)-UCT204D1</b> <b>C(CM)-UCT204-012D1</b>	2 5/64	51 2	97 3 13/16	62 2 7/16	0.8 1.8	0.8 1.8	1.3 2.9
UC205D1 UC205-013D1 UC205-014D1 UC205-015D1 UC205-100D1	T205D1 T205D1 T205D1 T205D1 T205D1	<b>S(SM)-UCT205D1</b> <b>S(SM)-UCT205-013D1</b> <b>S(SM)-UCT205-014D1</b> <b>S(SM)-UCT205-015D1</b> <b>S(SM)-UCT205-100D1</b>	<b>C(CM)-UCT205D1</b> <b>C(CM)-UCT205-013D1</b> <b>C(CM)-UCT205-014D1</b> <b>C(CM)-UCT205-015D1</b> <b>C(CM)-UCT205-100D1</b>	2 5/64	57 2 1/4	100.5 3 31/32	70 2 3/4	0.9 2.0	0.9 2.0	1.6 3.5
UC206D1 UC206-101D1 UC206-102D1 UC206-103D1 UC206-104D1	T206D1 T206D1 T206D1 T206D1 T206D1	<b>S(SM)-UCT206D1</b> <b>S(SM)-UCT206-101D1</b> <b>S(SM)-UCT206-102D1</b> <b>S(SM)-UCT206-103D1</b> —	<b>C(CM)-UCT206D1</b> <b>C(CM)-UCT206-101D1</b> <b>C(CM)-UCT206-102D1</b> <b>C(CM)-UCT206-103D1</b> —	2 5/64	62 2 7/16	113.5 4 15/32	75 2 15/16	1.3 2.9	1.4 3.1	1.9 4.2
UC207D1 UC207-104D1 UC207-105D1 UC207-106D1 UC207-107D1	T207D1 T207D1 T207D1 T207D1 T207D1	<b>S(SM)-UCT207D1</b> <b>S(SM)-UCT207-104D1</b> <b>S(SM)-UCT207-105D1</b> <b>S(SM)-UCT207-106D1</b> —	<b>C(CM)-UCT207D1</b> <b>C(CM)-UCT207-104D1</b> <b>C(CM)-UCT207-105D1</b> <b>C(CM)-UCT207-106D1</b> —	3 1/8	72 2 27/32	129 5 3/32	80 3 5/32	1.7 3.7	1.7 3.7	2.7 6.0
UC208D1 UC208-108D1 UC208-109D1	T208D1 T208D1 T208D1	<b>S(SM)-UCT208D1</b> <b>S(SM)-UCT208-108D1</b> <b>S(SM)-UCT208-109D1</b>	<b>C(CM)-UCT208D1</b> <b>C(CM)-UCT208-108D1</b> <b>C(CM)-UCT208-109D1</b>	3 1/8	82 3 7/32	144 5 21/32	90 3 17/32	2.3 5.1	2.3 5.1	3.7 8.2
UC209D1 UC209-110D1 UC209-111D1 UC209-112D1	T209D1 T209D1 T209D1 T209D1	<b>S(SM)-UCT209D1</b> <b>S(SM)-UCT209-110D1</b> <b>S(SM)-UCT209-111D1</b> <b>S(SM)-UCT209-112D1</b>	<b>C(CM)-UCT209D1</b> <b>C(CM)-UCT209-110D1</b> <b>C(CM)-UCT209-111D1</b> <b>C(CM)-UCT209-112D1</b>	3 1/8	82 3 7/32	145.5 5 23/32	95 3 3/4	2.4 5.3	2.5 5.5	4.1 9.0

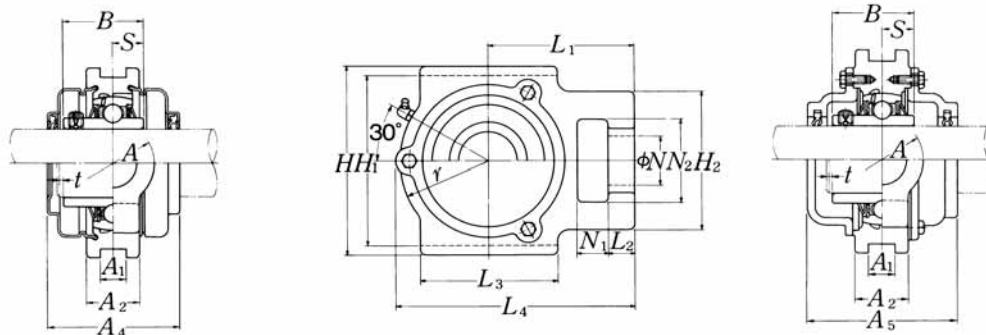
**Coulisseau-tendeur en fonte**  
**Serrage par vis de blocage**



**Série avec couvercle d'étanchéité en tôle emboutie**  
Traversant : **S-UCT...D1**  
Borgne : **SM-UCT...D1**

Dia- mètre d'arbre mm pouces	Désignation du palier complet <sup>1)</sup>	Dimensions															
		mm								pouces							
		N <sub>1</sub>	L <sub>2</sub>	H <sub>2</sub>	N <sub>2</sub>	N	L <sub>3</sub>	A <sub>1</sub>	H <sub>1</sub>	H	L	A <sub>2</sub>	A	r	L <sub>1</sub>	B	S
50 1 13/16 1 7/8 1 15/16 2	UCT210D1	19	18	83	49	29	86	16	102	117	151	37	49	59	92	51.6	19
	UCT210-113D1																
	UCT210-114D1	3/4	23/32	3 9/32	1 15/16	1 5/32	3 3/8	0.630	4 1/64	4 19/32	5 15/16	1 15/32	1 15/16	2 5/16	3 5/8	2.0315	0.748
	UCT210-115D1																
55 2 2 1/16 2 1/8 2 3/16	UCT211D1	25	21	102	64	35	95	22	130	146	171	38	64	65	106	55.6	22.2
	UCT211-200D1																
	UCT211-201D1	3 1/32	1 3/16	4 1/32	2 17/32	1 3/8	3 3/4	0.866	5 1/8	5 3/4	6 23/32	1 1/2	2 17/32	2 9/16	4 3/16	2.1890	0.874
	UCT211-202D1																
60 2 1/4 2 5/16 2 3/8 2 7/16	UCT212D1	32	21	102	64	35	102	22	130	146	194	42	64	75	119	65.1	25.4
	UCT212-204D1																
	UCT212-205D1	1 1/4	1 3/16	4 1/32	2 17/32	1 3/8	4 1/32	0.866	5 1/8	5 3/4	7 5/8	1 21/32	2 17/32	2 15/16	4 11/16	2.5630	1.000
	UCT212-206D1																
65 2 1/2 2 9/16	UCT213D1	32	23	111	70	41	121	26	151	167	224	44	70	87	137	65.1	25.4
	UCT213-208D1	1 1/4	2 9/32	4 3/8	2 3/4	1 5/8	4 3/4	1.024	5 15/16	6 9/16	8 13/16	1 23/32	2 3/4	3 7/16	5 13/32	2.5630	1.000
	UCT213-209D1																
70 2 5/8 2 11/16 2 3/4	UCT214D1	32	23	111	70	41	121	26	151	167	224	46	70	87	137	74.6	30.2
	UCT214-210D1																
	UCT214-211D1	1 1/4	2 9/32	4 3/8	2 3/4	1 5/8	4 3/4	1.024	5 15/16	6 9/16	8 13/16	1 13/16	2 3/4	3 7/16	5 13/32	2.9370	1.189
	UCT214-212D1																
75 2 13/16 2 7/8 2 15/16 3	UCT215D1	32	23	111	70	41	121	26	151	167	232	48	70	92	140	77.8	33.3
	UCT215-213D1																
	UCT215-214D1	1 1/4	2 9/32	4 3/8	2 3/4	1 5/8	4 3/4	1.024	5 15/16	6 9/16	9 1/8	1 7/8	2 3/4	3 5/8	5 1/2	3.0630	1.311
	UCT215-215D1																
80 3 1/16 3 1/8 3 3/16	UCT216D1	32	23	111	70	41	121	26	165	184	235	51	70	95	140	82.6	33.3
	UCT216-301D1																
	UCT216-302D1	1 1/4	2 9/32	4 3/8	2 3/4	1 5/8	4 3/4	1.024	6 1/2	7 1/4	9 1/4	2	2 3/4	3 3/4	5 1/2	3.2520	1.311
	UCT216-303D1																

Remarque : 1) Ces désignations représentent des séries relubrifiables. Pour une série sans entretien, ôter le suffixe « D1 » de la référence.  
Note : Veuillez vous reporter à la page 25 pour la taille du graisseur.



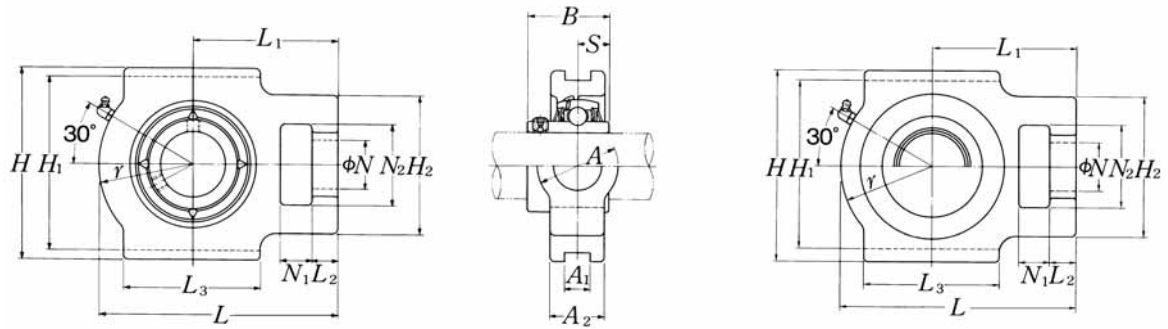
Série avec couvercle d'étanchéité en fonte

Traversant : C-UCT...D1

Borgne : CM-UCT...D1

Désignation du roulement	Désignation du palier seul	Désignation du palier avec couvercle en tôle emboutie	Désignation du palier avec couvercle en fonte	Dimensions				Poids		
				mm		pouces		kg		lb
				t max.	A <sub>4</sub>	L <sub>4</sub>	A <sub>5</sub>	UCT	S(SM)	C(CM)
UC210D1 UC210-113D1 UC210-114D1 UC210-115D1 UC210-200D1	T210D1 T210D1 T210D1 T210D1 T210D1	S(SM)-UCT210D1 S(SM)-UCT210-113D1 S(SM)-UCT210-114D1 S(SM)-UCT210-115D1 —	C(CM)-UCT210D1 C(CM)-UCT210-113D1 C(CM)-UCT210-114D1 C(CM)-UCT210-115D1 —	3 1/8	87 3 7/16	152 5 31/32	100 3 15/16	2.5 5.5	2.6 5.7	4.5 9.9
UC211D1 UC211-200D1 UC211-201D1 UC211-202D1 UC211-203D1	T211D1 T211D1 T211D1 T211D1 T211D1	S(SM)-UCT211D1 S(SM)-UCT211-200D1 S(SM)-UCT211-201D1 S(SM)-UCT211-202D1 S(SM)-UCT211-203D1	C(CM)-UCT211D1 C(CM)-UCT211-200D1 C(CM)-UCT211-201D1 C(CM)-UCT211-202D1 C(CM)-UCT211-203D1	4 5/32	92 3 5/8	171.5 6 3/4	100 3 15/16	3.8 8.4	3.9 8.6	7.2 16
UC212D1 UC212-204D1 UC212-205D1 UC212-206D1 UC212-207D1	T212D1 T212D1 T212D1 T212D1 T212D1	S(SM)-UCT212D1 S(SM)-UCT212-204D1 S(SM)-UCT212-205D1 S(SM)-UCT212-206D1 —	C(CM)-UCT212D1 C(CM)-UCT212-204D1 C(CM)-UCT212-205D1 C(CM)-UCT212-206D1 —	4 5/32	102 4 1/32	194 7 5/8	115 4 17/32	4.7 10	4.9 11	7.5 17
UC213D1 UC213-208D1 UC213-209D1	T213D1 T213D1 T213D1	S(SM)-UCT213D1 S(SM)-UCT213-208D1 S(SM)-UCT213-209D1	C(CM)-UCT213D1 C(CM)-UCT213-208D1 C(CM)-UCT213-209D1	4 5/32	107 4 7/32	224 8 13/16	120 4 23/32	7.0 15	7.2 16	11 24
UC214D1 UC214-210D1 UC214-211D1 UC214-212D1	T214D1 T214D1 T214D1 T214D1	— — — —	C(CM)-UCT214D1 C(CM)-UCT214-210D1 C(CM)-UCT214-211D1 C(CM)-UCT214-212D1	4 5/32	— —	224 8 13/16	135 5 5/16	7.3 16	— —	11 24
UC215D1 UC215-213D1 UC215-214D1 UC215-215D1 UC215-300D1	T215D1 T215D1 T215D1 T215D1 T215D1	— — — — —	C(CM)-UCT215D1 C(CM)-UCT215-213D1 C(CM)-UCT215-214D1 C(CM)-UCT215-215D1 C(CM)-UCT215-300D1	4 5/32	— —	232 9 1/8	135 5 5/16	7.7 17	— —	11 24
UC216D1 UC216-301D1 UC216-302D1 UC216-303D1	T216D1 T216D1 T216D1 T216D1	— — — —	C(CM)-UCT216D1 C(CM)-UCT216-301D1 C(CM)-UCT216-302D1 C(CM)-UCT216-303D1	4 5/32	— —	235 9 1/4	145 5 23/32	8.4 19	— —	13 29

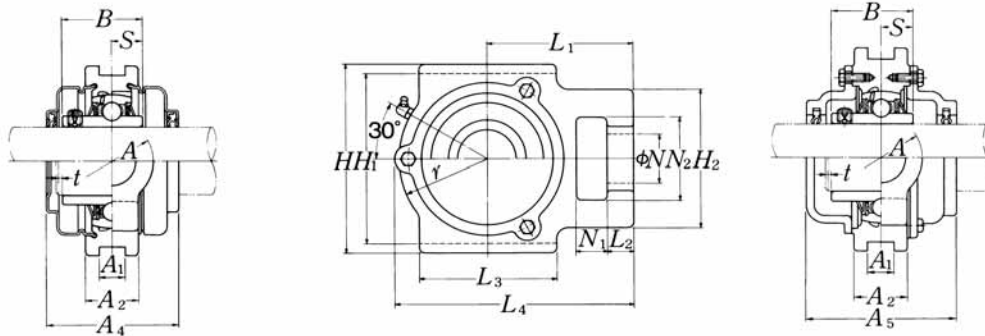
**Coulisseau-tendeur en fonte**  
**Serrage par vis de blocage**



**Série avec couvercle d'étanchéité en tôle emboutie**  
 Traversant : **S-UCT...D1**  
 Borgne : **SM-UCT...D1**

Dia- mètre d'arbre mm pouces	Désignation du palier complet <sup>1)</sup>	Dimensions															
		mm      pouces															
		$N_1$	$L_2$	$H_2$	$N_2$	$N$	$L_3$	$A_1$	$H_1$	$H$	$L$	$A_2$	$A$	$r$	$L_1$	$B$	$S$
<b>85</b>	<b>UCT217D1</b>	38	31	124	73	48	157	30	173	198	260	54	73	98	162	85.7	34.1
<b>3/4</b>	<b>UCT217-304D1</b>																
<b>35/16</b>	<b>UCT217-305D1</b>	1 1/2	1 7/32	4 7/8	2 7/8	1 7/8	6 3/16	1.181	6 13/16	7 25/32	10 1/4	2 1/8	2 7/8	3 27/32	6 3/8	3.3740	1.343
<b>37/16</b>	<b>UCT217-307D1</b>																

Remarque : 1) Ces désignations représentent des séries relubrifiables. Pour une série sans entretien, ôter le suffixe « D1 » de la référence.  
 Note : Veuillez vous reporter à la page 25 pour la taille du graisseur.



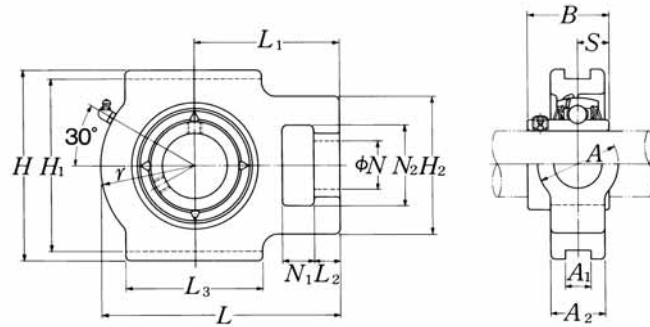
Série avec couvercle d'étanchéité en fonte

Traversant : C-UCT...D1

Borgne : CM-UCT...D1

Désignation du roulement	Désignation du palier seul	Désignation du palier avec couvercle en tôle emboutie	Désignation du palier avec couvercle en fonte	Dimensions			Poids			
				mm		pouces	kg		lb	
				t max.	A <sub>4</sub>	L <sub>4</sub>	A <sub>5</sub>	UCT	S(SM)	C(CM)
UC217D1	T217D1	—	<b>C(CM)-UCT217D1</b>	5	—	260	155	11	—	16
UC217-304D1	T217D1	—	<b>C(CM)-UCT217-304D1</b>	1 <sup>3</sup> / <sub>64</sub>	—	10 <sup>1</sup> / <sub>4</sub>	6 <sup>3</sup> / <sub>32</sub>	24	—	35
UC217-305D1	T217D1		<b>C(CM)-UCT217-305D1</b>							
UC217-307D1	T217D1		<b>C(CM)-UCT217-307D1</b>							

**Coulisseau-tendeur en fonte**  
**Serrage par vis de blocage**

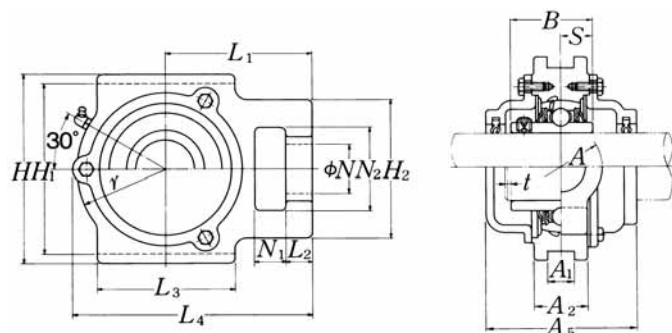


Dia- mètre d'arbre mm pouces	Désignation du palier complet <sup>1)</sup>	Dimensions															
		mm      pouces															
		$N_1$	$L_2$	$H_2$	$N_2$	$N$	$L_3$	$A_1$	$H_1$	$H$	$L$	$A_2$	$A$	$r$	$L_1$	$B$	$S$
<b>25</b> 13/16 7/8 15/16 <b>1</b>	<b>UCT305D1</b> <b>UCT305-013D1</b> <b>UCT305-014D1</b> <b>UCT305-015D1</b> <b>UCT305-100D1</b>	16	14	62	36	26	65	12	80	89	122	26	36	46	76	38	15
		5/8	9/16	27/16	113/32	11/32	29/16	0.472	35/32	3 1/2	4 13/16	1 1/32	1 13/32	1 13/16	3	1.4961	0.591
<b>30</b> 1 1/16 1 1/8 1 3/16	<b>UCT306D1</b> <b>UCT306-101D1</b> <b>UCT306-102D1</b> <b>UCT306-103D1</b>	18	16	70	41	28	74	16	90	100	137	28	41	52	85	43	17
		23/32	5/8	2 3/4	1 5/8	1 1/4	2 29/32	0.630	3 35/64	3 15/16	5 13/32	1 3/32	1 5/8	2 1/16	3 11/32	1.6929	0.669
<b>35</b> 1 1/4 1 5/16 1 3/8 1 7/16	<b>UCT307D1</b> <b>UCT307-104D1</b> <b>UCT307-105D1</b> <b>UCT307-106D1</b> <b>UCT307-107D1</b>	20	17	75	45	30	80	16	100	111	150	32	45	56	94	48	19
		25/32	2 1/32	2 15/16	1 25/32	1 3/8	3 5/32	0.630	3 15/16	4 3/8	5 29/32	1 1/4	1 25/32	2 7/32	3 11/16	1.8898	0.748
<b>40</b> 1 1/2 1 9/16	<b>UCT308D1</b> <b>UCT308-108D1</b> <b>UCT308-109D1</b>	22	19	83	50	32	89	18	112	124	162	34	50	62	100	52	19
		7/8	3/4	3 3/32	1 31/32	1 1/4	3 1/2	0.709	4 13/32	4 7/8	6 3/8	1 11/32	1 31/32	2 7/16	3 15/16	2.0472	0.748
<b>45</b> 1 5/8 1 11/16 1 3/4	<b>UCT309D1</b> <b>UCT309-110D1</b> <b>UCT309-111D1</b> <b>UCT309-112D1</b>	24	20	90	55	34	97	18	125	138	178	38	55	68	110	57	22
		15/16	25/32	3 17/32	2 5/32	1 11/32	3 13/16	0.709	4 59/64	5 7/16	7	1 1/2	2 5/32	2 11/16	4 11/32	2.2441	0.866
<b>50</b> 1 13/16 1 7/8 1 15/16	<b>UCT310D1</b> <b>UCT310-113D1</b> <b>UCT310-114D1</b> <b>UCT310-115D1</b>	27	22	98	61	37	106	20	140	151	192	40	61	74	118	61	22
		1 1/16	7/8	3 27/32	2 13/32	1 5/32	4 3/16	0.787	5 33/64	5 15/16	7 9/16	1 9/16	2 13/32	2 29/32	4 21/32	2.4016	0.866
<b>55</b> <b>2</b> 2 1/16 2 1/8 2 3/16	<b>UCT311D1</b> <b>UCT311-200D1</b> <b>UCT311-201D1</b> <b>UCT311-202D1</b> <b>UCT311-203D1</b>	29	23	105	66	39	115	22	150	163	207	44	66	80	127	66	25
		1 5/32	29/32	4 1/8	2 19/32	1 17/32	4 17/32	0.866	5 29/32	6 13/32	8 5/32	1 23/32	2 19/32	3 5/32	5	2.5984	0.984

Remarque : 1) Ces désignations représentent des séries relubrifiables. Pour une série sans entretien, ôter le suffixe « D1 » de la référence.

Note : Veuillez vous reporter à la page 25 pour la taille du graisseur.





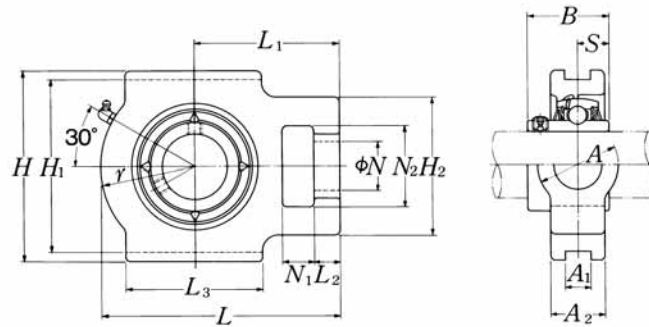
Série avec couvercle d'étanchéité en fonte

Traversant : **C-UCT...D1**

Borgne : **CM-UCT...D1**

Désignation du roulement	Désignation du palier seul	Désignation du palier avec couvercle en fonte	Dimensions			Poids	
			mm	pouces		kg	lb
			t	L <sub>4</sub>	A <sub>5</sub>	UCT	C(CM)
			max.				
UC305D1	T305D1	<b>C(CM)-UCT305D1</b>	2	122	80	1.4	2.2
UC305-013D1	T305D1	<b>C(CM)-UCT305-013D1</b>					
UC305-014D1	T305D1	<b>C(CM)-UCT305-014D1</b>	5/64	4 13/16	3 5/32	3.1	4.9
UC305-015D1	T305D1	<b>C(CM)-UCT305-015D1</b>					
UC305-100D1	T305D1	<b>C(CM)-UCT305-100D1</b>					
UC306D1	T306D1	<b>C(CM)-UCT306D1</b>	2	139	85	1.8	2.9
UC306-101D1	T306D1	<b>C(CM)-UCT306-101D1</b>					
UC306-102D1	T306D1	<b>C(CM)-UCT306-102D1</b>	5/64	5 31/32	3 11/32	4.0	6.4
UC306-103D1	T306D1	<b>C(CM)-UCT306-103D1</b>					
UC307D1	T307D1	<b>C(CM)-UCT307D1</b>	3	152	95	2.4	3.7
UC307-104D1	T307D1	<b>C(CM)-UCT307-104D1</b>					
UC307-105D1	T307D1	<b>C(CM)-UCT307-105D1</b>					
UC307-106D1	T307D1	<b>C(CM)-UCT307-106D1</b>	1/8	5 31/32	3 3/4	5.3	8.2
UC307-107D1	T307D1	<b>C(CM)-UCT307-107D1</b>					
UC308D1	T308D1	<b>C(CM)-UCT308D1</b>	3	164	105	3.0	4.7
UC308-108D1	T308D1	<b>C(CM)-UCT308-108D1</b>					
UC308-109D1	T308D1	<b>C(CM)-UCT308-109D1</b>	1/8	6 15/32	4 1/8	6.6	10
UC309D1	T309D1	<b>C(CM)-UCT309D1</b>	3	181	110	4.0	6.2
UC309-110D1	T309D1	<b>C(CM)-UCT309-110D1</b>					
UC309-111D1	T309D1	<b>C(CM)-UCT309-111D1</b>	1/8	7 1/8	4 11/32	8.8	14
UC309-112D1	T309D1	<b>C(CM)-UCT309-112D1</b>					
UC310D1	T310D1	<b>C(CM)-UCT310D1</b>	3	197	120	5.0	7.7
UC310-113D1	T310D1	<b>C(CM)-UCT310-113D1</b>					
UC310-114D1	T310D1	<b>C(CM)-UCT310-114D1</b>	1/8	7 3/4	4 23/32	11	17
UC310-115D1	T310D1	<b>C(CM)-UCT310-115D1</b>					
UC311D1	T311D1	<b>C(CM)-UCT311D1</b>	4	211	125	6.4	9.5
UC311-200D1	T311D1	<b>C(CM)-UCT311-200D1</b>					
UC311-201D1	T311D1	<b>C(CM)-UCT311-201D1</b>					
UC311-202D1	T311D1	<b>C(CM)-UCT311-202D1</b>	5/32	8 5/16	4 29/32	14	21
UC311-203D1	T311D1	<b>C(CM)-UCT311-203D1</b>					

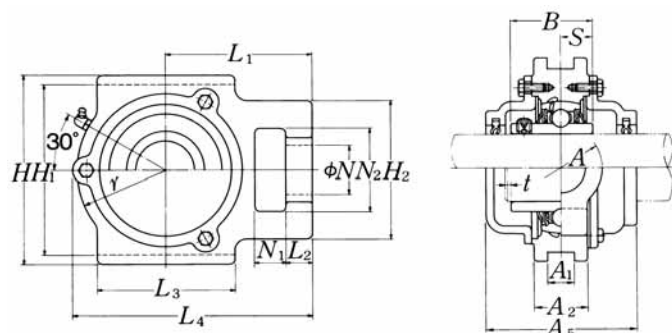
**Coulisseau-tendeur en fonte**  
**Serrage par vis de blocage**



Dia- mètre d'arbre mm pouces	Désignation du palier complet <sup>1)</sup>	Dimensions															
		mm      pouces															
		$N_1$	$L_2$	$H_2$	$N_2$	$N$	$L_3$	$A_1$	$H_1$	$H$	$L$	$A_2$	$A$	$r$	$L_1$	$B$	$S$
<b>60</b> 2¼ 2 <sup>5</sup> / <sub>16</sub> 2 <sup>3</sup> / <sub>8</sub> 2 <sup>7</sup> / <sub>16</sub>	<b>UCT312D1</b> <b>UCT312-204D1</b> <b>UCT312-205D1</b> <b>UCT312-206D1</b> <b>UCT312-207D1</b>	31	25	113	71	41	123	22	160	178	220	46	71	85	135	71	26
		1 <sup>7</sup> / <sub>32</sub>	3 <sup>1</sup> / <sub>32</sub>	4 <sup>7</sup> / <sub>16</sub>	2 <sup>25</sup> / <sub>32</sub>	1 <sup>5</sup> / <sub>8</sub>	4 <sup>27</sup> / <sub>32</sub>	0.866	6 <sup>19</sup> / <sub>64</sub>	7	8 <sup>21</sup> / <sub>32</sub>	1 <sup>13</sup> / <sub>16</sub>	2 <sup>25</sup> / <sub>32</sub>	3 <sup>11</sup> / <sub>32</sub>	5 <sup>5</sup> / <sub>16</sub>	2.7953	1.024
<b>65</b> 2½ 2 <sup>9</sup> / <sub>16</sub>	<b>UCT313D1</b> <b>UCT313-208D1</b> <b>UCT313-209D1</b>	32	27	116	70	43	134	26	170	190	238	50	80	92	146	75	30
		1¼	1 <sup>1</sup> / <sub>16</sub>	4 <sup>9</sup> / <sub>16</sub>	2¾	1 <sup>11</sup> / <sub>16</sub>	5 <sup>9</sup> / <sub>32</sub>	1.024	6 <sup>11</sup> / <sub>16</sub>	7 <sup>15</sup> / <sub>32</sub>	9 <sup>9</sup> / <sub>8</sub>	1 <sup>31</sup> / <sub>32</sub>	3 <sup>5</sup> / <sub>32</sub>	3 <sup>5</sup> / <sub>8</sub>	5¾	2.9528	1.181
<b>70</b> 2 <sup>5</sup> / <sub>8</sub> 2 <sup>11</sup> / <sub>16</sub> 2¾	<b>UCT314D1</b> <b>UCT314-210D1</b> <b>UCT314-211D1</b> <b>UCT314-212D1</b>	36	27	130	85	46	140	26	180	202	252	52	90	97	155	78	33
		1 <sup>13</sup> / <sub>32</sub>	1 <sup>1</sup> / <sub>16</sub>	5 <sup>1</sup> / <sub>8</sub>	3 <sup>11</sup> / <sub>32</sub>	1 <sup>13</sup> / <sub>16</sub>	5½	1.024	7 <sup>3</sup> / <sub>32</sub>	7 <sup>15</sup> / <sub>16</sub>	9 <sup>29</sup> / <sub>32</sub>	2 <sup>1</sup> / <sub>16</sub>	3 <sup>17</sup> / <sub>32</sub>	3 <sup>13</sup> / <sub>16</sub>	6 <sup>3</sup> / <sub>32</sub>	3.0709	1.299
<b>75</b> 2 <sup>13</sup> / <sub>16</sub> 2 <sup>7</sup> / <sub>8</sub> 2 <sup>15</sup> / <sub>16</sub> 3	<b>UCT315D1</b> <b>UCT315-213D1</b> <b>UCT315-214D1</b> <b>UCT315-215D1</b> <b>UCT315-300D1</b>	36	27	132	85	46	150	26	192	216	262	55	90	102	160	82	32
		1 <sup>13</sup> / <sub>32</sub>	1 <sup>1</sup> / <sub>16</sub>	5 <sup>3</sup> / <sub>16</sub>	3 <sup>11</sup> / <sub>32</sub>	1 <sup>13</sup> / <sub>16</sub>	5 <sup>29</sup> / <sub>32</sub>	1.024	7 <sup>9</sup> / <sub>16</sub>	8½	10 <sup>5</sup> / <sub>16</sub>	2 <sup>5</sup> / <sub>32</sub>	3 <sup>17</sup> / <sub>32</sub>	4 <sup>1</sup> / <sub>32</sub>	6 <sup>5</sup> / <sub>16</sub>	3.2283	1.260
<b>80</b> 3 <sup>1</sup> / <sub>16</sub> 3 <sup>3</sup> / <sub>8</sub> 3 <sup>3</sup> / <sub>16</sub>	<b>UCT316D1</b> <b>UCT316-301D1</b> <b>UCT316-302D1</b> <b>UCT316-303D1</b>	42	30	150	98	53	160	30	204	230	282	60	102	108	174	86	34
		1 <sup>21</sup> / <sub>32</sub>	1 <sup>3</sup> / <sub>16</sub>	5 <sup>29</sup> / <sub>32</sub>	3 <sup>27</sup> / <sub>32</sub>	2 <sup>3</sup> / <sub>32</sub>	6 <sup>5</sup> / <sub>16</sub>	1.181	8 <sup>1</sup> / <sub>32</sub>	9 <sup>1</sup> / <sub>16</sub>	11 <sup>3</sup> / <sub>32</sub>	2 <sup>3</sup> / <sub>8</sub>	4 <sup>1</sup> / <sub>32</sub>	4¼	6 <sup>27</sup> / <sub>32</sub>	3.3858	1.339
<b>85</b> 3¼ 3 <sup>5</sup> / <sub>16</sub> 3 <sup>7</sup> / <sub>16</sub>	<b>UCT317D1</b> <b>UCT317-304D1</b> <b>UCT317-305D1</b> <b>UCT317-307D1</b>	42	32	152	98	53	170	32	214	240	298	64	102	115	183	96	40
		1 <sup>21</sup> / <sub>32</sub>	1¼	5 <sup>31</sup> / <sub>32</sub>	3 <sup>27</sup> / <sub>32</sub>	2 <sup>3</sup> / <sub>32</sub>	6 <sup>11</sup> / <sub>16</sub>	1.260	8 <sup>27</sup> / <sub>64</sub>	9 <sup>7</sup> / <sub>16</sub>	11 <sup>23</sup> / <sub>32</sub>	2 <sup>17</sup> / <sub>32</sub>	4 <sup>1</sup> / <sub>32</sub>	4 <sup>17</sup> / <sub>32</sub>	7 <sup>7</sup> / <sub>32</sub>	3.7795	1.575
<b>90</b> 3 <sup>7</sup> / <sub>16</sub> 3½	<b>UCT318D1</b> <b>UCT318-307D1</b> <b>UCT318-308D1</b>	46	32	160	106	57	175	32	228	255	312	66	110	120	192	96	40
		1 <sup>13</sup> / <sub>16</sub>	1¼	6 <sup>5</sup> / <sub>16</sub>	4 <sup>3</sup> / <sub>16</sub>	2¼	6 <sup>7</sup> / <sub>8</sub>	1.260	8 <sup>31</sup> / <sub>32</sub>	10 <sup>1</sup> / <sub>32</sub>	12 <sup>9</sup> / <sub>32</sub>	2 <sup>19</sup> / <sub>32</sub>	4 <sup>11</sup> / <sub>32</sub>	4 <sup>23</sup> / <sub>32</sub>	7 <sup>9</sup> / <sub>16</sub>	3.7795	1.575

Remarque : 1) Ces désignations représentent des séries relubrifiables. Pour une série sans entretien, ôter le suffixe « D1 » de la référence.

Note : Veuillez vous reporter à la page 25 pour la taille du graisseur.



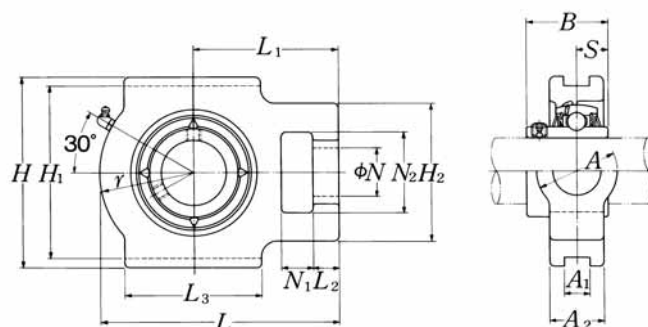
**Série avec couvercle d'étanchéité en fonte**

Traversant : **C-UCT...D1**

Borgne : **CM-UCT...D1**

Désignation du roulement	Désignation du palier seul	Désignation du palier avec couvercle en fonte	Dimensions			Poids	
			mm	pouces		kg	lb
			t max.	L <sub>4</sub>	A <sub>5</sub>	UCT	C(CM)
UC312D1	T312D1	<b>C(CM)-UCT312D1</b>	4	227	135	7.6	11
UC312-204D1	T312D1	<b>C(CM)-UCT312-204D1</b>					
UC312-205D1	T312D1	<b>C(CM)-UCT312-205D1</b>	5/32	8 15/16	5 5/16	17	24
UC312-206D1	T312D1	<b>C(CM)-UCT312-206D1</b>					
UC312-207D1	T312D1	<b>C(CM)-UCT312-207D1</b>					
UC313D1	T313D1	<b>C(CM)-UCT313D1</b>	4	244	140	9.7	14
UC313-208D1	T313D1	<b>C(CM)-UCT313-208D1</b>					
UC313-209D1	T313D1	<b>C(CM)-UCT313-209D1</b>	5/32	9 19/32	5 1/2	21	31
UC314D1	T314D1	<b>C(CM)-UCT314D1</b>	4	258	140	11	15
UC314-210D1	T314D1	<b>C(CM)-UCT314-210D1</b>					
UC314-211D1	T314D1	<b>C(CM)-UCT314-211D1</b>	5/32	10 5/32	5 1/2	24	33
UC314-212D1	T314D1	<b>C(CM)-UCT314-212D1</b>					
UC315D1	T315D1	<b>C(CM)-UCT315D1</b>	4	268	150	14	19
UC315-213D1	T315D1	<b>C(CM)-UCT315-213D1</b>					
UC315-214D1	T315D1	<b>C(CM)-UCT315-214D1</b>					
UC315-215D1	T315D1	<b>C(CM)-UCT315-215D1</b>	5/32	10 9/16	5 29/32	31	42
UC315-300D1	T315D1	<b>C(CM)-UCT315-300D1</b>					
UC316D1	T316D1	<b>C(CM)-UCT316D1</b>	4	287	155	16	23
UC316-301D1	T316D1	<b>C(CM)-UCT316-301D1</b>					
UC316-302D1	T316D1	<b>C(CM)-UCT316-302D1</b>	5/32	11 5/16	6 3/32	35	51
UC316-303D1	T316D1	<b>C(CM)-UCT316-303D1</b>					
UC317D1	T317D1	<b>C(CM)-UCT317D1</b>	5	303	170	20	27
UC317-304D1	T317D1	<b>C(CM)-UCT317-304D1</b>					
UC317-305D1	T317D1	<b>C(CM)-UCT317-305D1</b>	13/64	11 15/16	6 11/16	44	60
UC317-307D1	T317D1	<b>C(CM)-UCT317-307D1</b>					
UC318D1	T318D1	<b>C(CM)-UCT318D1</b>	5	317	170	22	30
UC318-307D1	T318D1	<b>C(CM)-UCT318-307D1</b>					
UC318-308D1	T318D1	<b>C(CM)-UCT318-308D1</b>	13/64	12 15/32	6 11/16	49	66

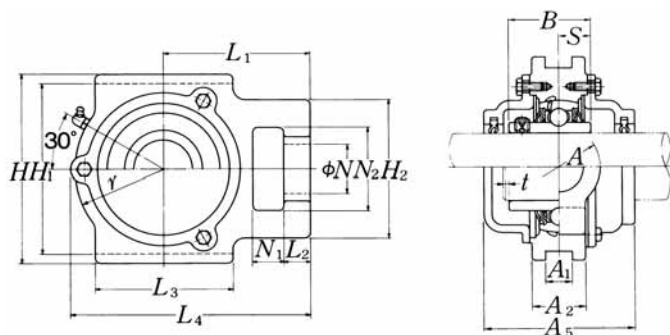
## Coulisseau-tendeur en fonte Serrage par vis de blocage



Dia- mètre d'arbre mm pouces	Désignation du palier complet <sup>1)</sup>	Dimensions															
		mm      pouces															
		$N_1$	$L_2$	$H_2$	$N_2$	$N$	$L_3$	$A_1$	$H_1$	$H$	$L$	$A_2$	$A$	$r$	$L_1$	$B$	$S$
<b>95</b> 3 <sup>5</sup> / <sub>8</sub>	<b>UCT319D1</b> <b>UCT319-310D1</b>	46	33	165	106	57	180	35	240	270	322	72	110	125	197	103	41
<b>3<sup>11</sup>/<sub>16</sub></b> <b>3<sup>3</sup>/<sub>4</sub></b>	<b>UCT319-311D1</b> <b>UCT319-312D1</b>	1 <sup>13</sup> / <sub>16</sub>	1 <sup>5</sup> / <sub>16</sub>	6 <sup>1</sup> / <sub>2</sub>	4 <sup>3</sup> / <sub>16</sub>	2 <sup>1</sup> / <sub>4</sub>	7 <sup>3</sup> / <sub>32</sub>	1.378	9 <sup>29</sup> / <sub>64</sub>	10 <sup>5</sup> / <sub>8</sub>	12 <sup>11</sup> / <sub>16</sub>	2 <sup>27</sup> / <sub>32</sub>	4 <sup>11</sup> / <sub>32</sub>	4 <sup>29</sup> / <sub>32</sub>	7 <sup>3</sup> / <sub>4</sub>	4.0551	1.614
<b>100</b> 3 <sup>13</sup> / <sub>16</sub>	<b>UCT320D1</b> <b>UCT320-313D1</b>	48	34	175	115	59	200	35	260	290	345	75	120	135	210	108	42
<b>3<sup>7</sup>/<sub>8</sub></b> <b>3<sup>15</sup>/<sub>16</sub></b> <b>4</b>	<b>UCT320-314D1</b> <b>UCT320-315D1</b> <b>UCT320-400D1</b>	1 <sup>7</sup> / <sub>8</sub>	1 <sup>11</sup> / <sub>32</sub>	6 <sup>7</sup> / <sub>8</sub>	4 <sup>17</sup> / <sub>32</sub>	2 <sup>5</sup> / <sub>16</sub>	7 <sup>7</sup> / <sub>8</sub>	1.378	10 <sup>15</sup> / <sub>64</sub>	11 <sup>13</sup> / <sub>32</sub>	13 <sup>19</sup> / <sub>32</sub>	2 <sup>15</sup> / <sub>16</sub>	4 <sup>23</sup> / <sub>32</sub>	5 <sup>5</sup> / <sub>16</sub>	8 <sup>9</sup> / <sub>32</sub>	4.2520	1.654
<b>105</b>	<b>UCT321D1</b>	48	34	175	115	59	200	35	260	290	347	75	120	135	212	112	44
<b>110</b>	<b>UCT322D1</b>	52	40	185	125	65	215	38	285	320	385	80	130	150	235	117	46
<b>120</b>	<b>UCT324D1</b>	60	44	210	140	70	230	45	320	355	432	90	140	165	267	126	51
<b>130</b>	<b>UCT326D1</b>	65	47	220	150	75	240	50	350	385	465	100	150	180	285	135	54
<b>140</b>	<b>UCT328D1</b>	70	52	230	160	80	255	50	380	415	515	100	155	200	315	145	59

Remarque : 1) Ces désignations représentent des séries relubrifiables. Pour une série sans entretien, ôter le suffixe « D1 » de la référence.

Note : Veuillez vous reporter à la page 25 pour la taille du graisseur.



Série avec couvercle d'étanchéité en fonte

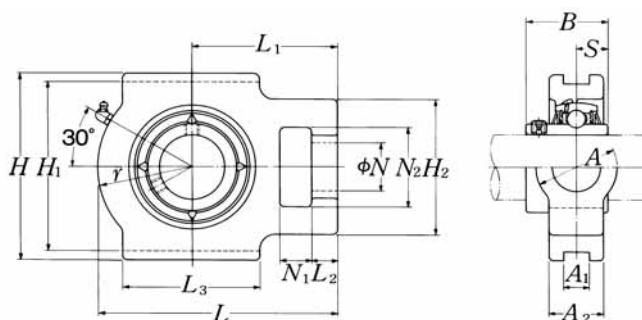
Traversant : **C-UCT...D1**

Borgne : **CM-UCT...D1**

Désignation du roulement	Désignation du palier seul	Désignation du palier avec couvercle en fonte	Dimensions			Poids	
			mm	pouces		kg	lb
			t max.	L <sub>4</sub>	A <sub>5</sub>	UCT	C(CM)
UC319D1	T319D1	<b>C(CM)-UCT319D1</b>	5	327	180	25	34
UC319-310D1	T319D1	<b>C(CM)-UCT319-310D1</b>					
UC319-311D1	T319D1	<b>C(CM)-UCT319-311D1</b>	13/64	12 7/8	7 3/32	55	75
UC319-312D1	T319D1	<b>C(CM)-UCT319-312D1</b>					
UC320D1	T320D1	<b>C(CM)-UCT320D1</b>	5	350	190	32	43
UC320-313D1	T320D1	<b>C(CM)-UCT320-313D1</b>					
UC320-314D1	T320D1	<b>C(CM)-UCT320-314D1</b>					
UC320-315D1	T320D1	<b>C(CM)-UCT320-315D1</b>	13/64	13 25/32	7 15/32	71	95
UC320-400D1	T320D1	<b>C(CM)-UCT320-400D1</b>					
UC321D1D1	T321D1	<b>C(CM)-UCT321D1</b>	5	359	195	32	43
UC322D1D1	T322D1	<b>C(CM)-UCT322D1</b>	5	395	200	40	55
UC324D1D1	T324D1	<b>C(CM)-UCT324D1</b>	5	439	215	55	71
UC326D1D1	T326D1	<b>C(CM)-UCT326D1</b>	6	476	225	69	92
UC328D1D1	T328D1	<b>C(CM)-UCT328D1</b>	6	519	235	84	111

## Coulisseau-tendeur en fonte

### Serrage par vis de blocage



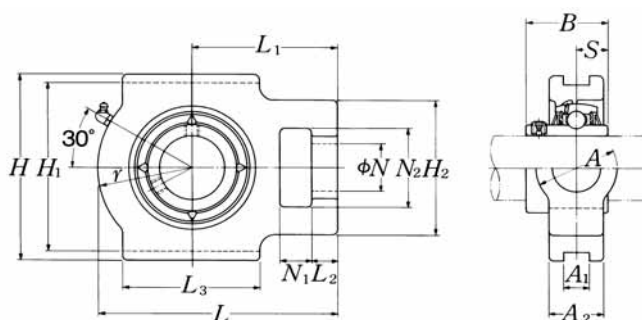
Dia- mètre d'arbre mm pouces	Désignation du palier complet <sup>1)</sup>	Dimensions															
		mm      pouces															
		$N_1$	$L_2$	$H_2$	$N_2$	$N$	$L_3$	$A_1$	$H_1$	$H$	$L$	$A_2$	$A$	$r$	$L_1$	$B$	$S$
<b>25</b> 13/16 7/8 15/16 <b>1</b>	<b>UCTX05D1</b> <b>UCTX05-013D1</b> <b>UCTX05-014D1</b> <b>UCTX05-015D1</b> <b>UCTX05-100D1</b>	16	12	56	37	22	57	12	89	102	113	28	37	43	70	38.1	15.9
		5/8	15/32	27/32	115/32	7/8	2 1/4	0.472	3 1/2	4 1/32	47/16	1 3/32	1 15/32	1 11/16	2 3/4	1.5000	0.626
<b>30</b> 1 1/16 1 1/8 1 3/16 1 1/4	<b>UCTX06D1</b> <b>UCTX06-101D1</b> <b>UCTX06-102D1</b> <b>UCTX06-103D1</b> <b>UCTX06-104D1</b>	16	15	64	37	22	64	12	89	102	129	30	37	51	78	42.9	17.5
		5/8	19/32	2 17/32	1 15/32	7/8	2 17/32	0.472	3 1/2	4 1/32	5 3/32	1 3/16	1 15/32	2	3 1/16	1.6890	0.689
<b>35</b> 1 5/16 1 3/8 1 7/16	<b>UCTX07D1</b> <b>UCTX07-105D1</b> <b>UCTX07-106D1</b> <b>UCTX07-107D1</b>	19	17	83	49	29	83	16	102	114	144	36	49	56	88	49.2	19
		3/4	2 1/32	3 9/32	1 15/16	1 5/32	3 9/32	0.630	4 1/64	4 1/2	5 21/32	1 13/32	1 15/16	2 7/32	3 15/32	1.9370	0.748
<b>40</b> 1 1/2 1 9/16	<b>UCTX08D1</b> <b>UCTX08-108D1</b> <b>UCTX08-109D1</b>	19	17	83	49	29	83	16	102	117	144	36	49	57	87	49.2	19
		3/4	2 1/32	3 9/32	1 15/16	1 5/32	3 9/32	0.630	4 1/64	4 19/32	5 21/32	1 13/32	1 15/16	2 1/4	3 7/16	1.9370	0.748
<b>45</b> 1 5/8 1 11/16 1 3/4 1 13/16	<b>UCTX09D1</b> <b>UCTX09-110D1</b> <b>UCTX09-111D1</b> <b>UCTX09-112D1</b> <b>UCTX09-113D1</b>	19	18	83	49	29	86	16	102	117	151	38	49	59	92	51.6	19
		3/4	2 3/32	3 9/32	1 15/16	1 5/32	3 3/8	0.630	4 1/64	4 19/32	5 15/16	1 1/2	1 15/16	2 5/16	3 5/8	2.0315	0.748
<b>50</b> 1 7/8 1 15/16 <b>2</b>	<b>UCTX10D1</b> <b>UCTX10-114D1</b> <b>UCTX10-115D1</b> <b>UCTX10-200D1</b>	25	21	102	64	35	95	22	130	146	171	42	64	65	106	55.6	22.2
		3 1/32	1 3/16	4 1/32	2 17/32	1 3/8	3 3/4	0.866	5 1/8	5 3/4	6 23/32	1 21/32	2 17/32	2 9/16	4 3/16	2.1890	0.874

Remarque : 1) Ces désignations représentent des séries relubrifiables. Pour une série sans entretien, ôter le suffixe « D1 » de la référence.

Note : Veuillez vous reporter à la page 25 pour la taille du graisseur.

Désignation du roulement	Désignation du palier seul	Poids	
		kg	lb
UCX05D1	TX05D1	1.4	
UCX05-013D1	TX05D1		
UCX05-014D1	TX05D1	3.1	
UCX05-015D1	TX05D1		
UCX05-100D1	TX05D1		
UCX06D1	TX06D1	1.8	
UCX06-101D1	TX06D1		
UCX06-102D1	TX06D1	4.0	
UCX06-103D1	TX06D1		
UC207-104D1	TX06D1		
UCX07D1	TX07D1	2.6	
UCX07-105D1	TX07D1		
UCX07-106D1	TX07D1	5.7	
UCX07-107D1	TX07D1		
UCX08D1	TX08D1	2.6	
UCX08-108D1	TX08D1	5.7	
UCX08-109D1	TX08D1		
UCX09D1	TX09D1	2.8	
UCX09-110D1	TX09D1		
UCX09-111D1	TX09D1	6.2	
UCX09-112D1	TX09D1		
UC210-113D1	TX09D1		
UCX10D1	TX10D1	4.3	
UCX10-114D1	TX10D1		
UCX10-115D1	TX10D1	9.5	
UC211-200D1	TX10D1		

## Coulisseau-tendeur en fonte Serrage par vis de blocage



Dia- mètre d'arbre mm pouces	Désignation du palier complet <sup>1)</sup>	Dimensions															
		mm								pouces							
		N <sub>1</sub>	L <sub>2</sub>	H <sub>2</sub>	N <sub>2</sub>	N	L <sub>3</sub>	A <sub>1</sub>	H <sub>1</sub>	H	L	A <sub>2</sub>	A	r	L <sub>1</sub>	B	S
<b>55</b> 2 <sup>1</sup> / <sub>16</sub> 2 <sup>1</sup> / <sub>8</sub> 2 <sup>3</sup> / <sub>16</sub> 2 <sup>1</sup> / <sub>4</sub> 2 <sup>5</sup> / <sub>16</sub>	<b>UCTX11D1</b> <b>UCTX11-201D1</b> <b>UCTX11-202D1</b> <b>UCTX11-203D1</b> <b>UCTX11-204D1</b> <b>UCTX11-205D1</b>	32	21	102	64	35	102	22	130	146	194	44	64	75	119	65.1	25.4
		1 <sup>1</sup> / <sub>4</sub>	1 <sup>3</sup> / <sub>16</sub>	4 <sup>1</sup> / <sub>32</sub>	2 <sup>17</sup> / <sub>32</sub>	1 <sup>3</sup> / <sub>8</sub>	4 <sup>1</sup> / <sub>32</sub>	0.866	5 <sup>1</sup> / <sub>8</sub>	5 <sup>3</sup> / <sub>4</sub>	7 <sup>5</sup> / <sub>8</sub>	1 <sup>23</sup> / <sub>32</sub>	2 <sup>17</sup> / <sub>32</sub>	2 <sup>15</sup> / <sub>16</sub>	4 <sup>11</sup> / <sub>16</sub>	2.5630	1.000
<b>60</b> 2 <sup>3</sup> / <sub>8</sub> 2 <sup>7</sup> / <sub>16</sub>	<b>UCTX12D1</b> <b>UCTX12-206D1</b> <b>UCTX12-207D1</b>	32	23	111	70	41	121	26	151	167	224	48	70	87	137	65.1	25.4
		1 <sup>1</sup> / <sub>4</sub>	2 <sup>9</sup> / <sub>32</sub>	4 <sup>3</sup> / <sub>8</sub>	2 <sup>3</sup> / <sub>4</sub>	1 <sup>5</sup> / <sub>8</sub>	4 <sup>3</sup> / <sub>4</sub>	1.024	5 <sup>15</sup> / <sub>16</sub>	6 <sup>9</sup> / <sub>16</sub>	8 <sup>13</sup> / <sub>16</sub>	1 <sup>7</sup> / <sub>8</sub>	2 <sup>3</sup> / <sub>4</sub>	3 <sup>7</sup> / <sub>16</sub>	5 <sup>19</sup> / <sub>32</sub>	2.5630	1.000
<b>65</b> 2 <sup>1</sup> / <sub>2</sub> 2 <sup>9</sup> / <sub>16</sub>	<b>UCTX13D1</b> <b>UCTX13-208D1</b> <b>UCTX13-209D1</b>	32	23	111	70	41	121	26	151	167	224	48	70	87	137	74.6	30.2
		1 <sup>1</sup> / <sub>4</sub>	2 <sup>9</sup> / <sub>32</sub>	4 <sup>3</sup> / <sub>8</sub>	2 <sup>3</sup> / <sub>4</sub>	1 <sup>5</sup> / <sub>8</sub>	4 <sup>3</sup> / <sub>4</sub>	1.024	5 <sup>15</sup> / <sub>16</sub>	6 <sup>9</sup> / <sub>16</sub>	8 <sup>13</sup> / <sub>16</sub>	1 <sup>7</sup> / <sub>8</sub>	2 <sup>3</sup> / <sub>4</sub>	3 <sup>7</sup> / <sub>16</sub>	5 <sup>19</sup> / <sub>32</sub>	2.9370	1.189
<b>70</b> 2 <sup>5</sup> / <sub>8</sub> 2 <sup>11</sup> / <sub>16</sub> 2 <sup>3</sup> / <sub>4</sub>	<b>UCTX14D1</b> <b>UCTX14-210D1</b> <b>UCTX14-211D1</b> <b>UCTX14-212D1</b>	32	23	111	70	41	121	26	151	167	232	48	70	92	140	77.8	33.3
		1 <sup>1</sup> / <sub>4</sub>	2 <sup>9</sup> / <sub>32</sub>	4 <sup>3</sup> / <sub>8</sub>	2 <sup>3</sup> / <sub>4</sub>	1 <sup>5</sup> / <sub>8</sub>	4 <sup>3</sup> / <sub>4</sub>	1.024	5 <sup>15</sup> / <sub>16</sub>	6 <sup>9</sup> / <sub>16</sub>	9 <sup>1</sup> / <sub>8</sub>	1 <sup>7</sup> / <sub>8</sub>	2 <sup>3</sup> / <sub>4</sub>	3 <sup>5</sup> / <sub>8</sub>	5 <sup>1</sup> / <sub>2</sub>	3.0630	1.311
<b>75</b> 2 <sup>13</sup> / <sub>16</sub> 2 <sup>7</sup> / <sub>8</sub> 2 <sup>15</sup> / <sub>16</sub> 3	<b>UCTX15D1</b> <b>UCTX15-213D1</b> <b>UCTX15-214D1</b> <b>UCTX15-215D1</b> <b>UCTX15-300D1</b>	32	23	111	70	41	121	28	165	184	235	48	70	95	140	82.6	33.3
		1 <sup>1</sup> / <sub>4</sub>	2 <sup>9</sup> / <sub>32</sub>	4 <sup>3</sup> / <sub>8</sub>	2 <sup>3</sup> / <sub>4</sub>	1 <sup>5</sup> / <sub>8</sub>	4 <sup>3</sup> / <sub>4</sub>	1.102	6 <sup>1</sup> / <sub>2</sub>	7 <sup>1</sup> / <sub>4</sub>	9 <sup>1</sup> / <sub>4</sub>	1 <sup>7</sup> / <sub>8</sub>	2 <sup>3</sup> / <sub>4</sub>	3 <sup>3</sup> / <sub>4</sub>	5 <sup>1</sup> / <sub>2</sub>	3.2520	1.311
<b>80</b> 3 <sup>1</sup> / <sub>16</sub> 3 <sup>1</sup> / <sub>8</sub> 3 <sup>3</sup> / <sub>16</sub> 3 <sup>1</sup> / <sub>4</sub>	<b>UCTX16D1</b> <b>UCTX16-301D1</b> <b>UCTX16-302D1</b> <b>UCTX16-303D1</b> <b>UCTX16-304D1</b>	38	30	124	73	48	157	28	173	198	260	54	73	98	162	85.7	34.1
		1 <sup>1</sup> / <sub>2</sub>	1 <sup>3</sup> / <sub>16</sub>	4 <sup>7</sup> / <sub>8</sub>	2 <sup>7</sup> / <sub>8</sub>	1 <sup>7</sup> / <sub>8</sub>	6 <sup>3</sup> / <sub>16</sub>	1.102	6 <sup>13</sup> / <sub>16</sub>	7 <sup>25</sup> / <sub>32</sub>	10 <sup>1</sup> / <sub>4</sub>	2 <sup>1</sup> / <sub>8</sub>	2 <sup>7</sup> / <sub>8</sub>	3 <sup>27</sup> / <sub>32</sub>	6 <sup>3</sup> / <sub>8</sub>	3.3740	1.343
<b>85</b> 3 <sup>5</sup> / <sub>16</sub> 3 <sup>7</sup> / <sub>16</sub>	<b>UCTX17D1</b> <b>UCTX17-305D1</b> <b>UCTX17-307D1</b>	38	30	124	73	48	157	28	173	198	260	54	73	98	162	96	39.7
		1 <sup>1</sup> / <sub>2</sub>	1 <sup>3</sup> / <sub>16</sub>	4 <sup>7</sup> / <sub>8</sub>	2 <sup>7</sup> / <sub>8</sub>	1 <sup>7</sup> / <sub>8</sub>	6 <sup>3</sup> / <sub>16</sub>	1.102	6 <sup>13</sup> / <sub>16</sub>	7 <sup>25</sup> / <sub>32</sub>	10 <sup>1</sup> / <sub>4</sub>	2 <sup>1</sup> / <sub>8</sub>	2 <sup>7</sup> / <sub>8</sub>	3 <sup>27</sup> / <sub>32</sub>	6 <sup>3</sup> / <sub>8</sub>	3.7795	1.563

Remarque : 1) Ces désignations représentent des séries relubrifiables. Pour une série sans entretien, ôter le suffixe « D1 » de la référence.

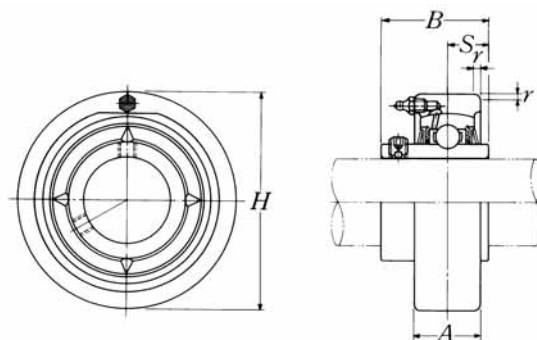
Note : Veuillez vous reporter à la page 25 pour la taille du graisseur.



Désignation du roulement	Désignation du palier seul	Poids	
		kg	lb
UCX11D1	TX11D1	5.2	
UCX11-201D1	TX11D1		
UCX11-202D1	TX11D1		
UCX11-203D1	TX11D1	11	
UC212-204D1	TX11D1		
UC212-205D1	TX11D1		
UCX12D1	TX12D1	7.6	
UCX12-206D1	TX12D1	17	
UCX12-207D1	TX12D1		
UCX13D1	TX13D1	7.6	
UCX13-208D1	TX13D1	17	
UCX13-209D1	TX13D1		
UCX14D1	TX14D1	7.7	
UCX14-210D1	TX14D1		
UCX14-211D1	TX14D1	17	
UCX14-212D1	TX14D1		
UCX15D1	TX15D1	8.4	
UCX15-213D1	TX15D1		
UCX15-214D1	TX15D1	19	
UCX15-215D1	TX15D1		
UCX15-300D1	TX15D1		
UCX16D1	TX16D1	11	
UCX16-301D1	TX16D1		
UCX16-302D1	TX16D1	24	
UCX16-303D1	TX16D1		
UC217-304D1	TX16D1		
UCX17D1	TX17D1	12	
UCX17-305D1	TX17D1	26	
UCX17-307D1	TX17D1		

## Frette cylindrique corps en fonte

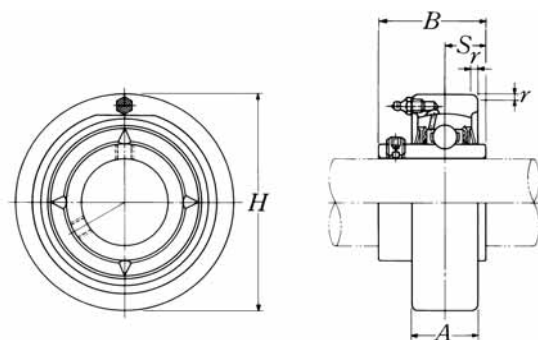
### Serrage par vis de blocage



Dia- mètre d'arbre mm pouces	Désignation du palier complet <sup>1)</sup>	Dimensions					Désignation du roulement <sup>1)</sup>	Désignation du palier seul	Poids kg lb
		H	A	r	B	S			
<b>12</b> 1/2	<b>UCC201D1</b> <b>UCC201-008D1</b>	<b>72</b> 2.8346	<b>20</b> 25/32	<b>2</b> 0.079	<b>31</b> 1.2205	<b>12.7</b> 0.500	<b>UC201D1</b> UC201-008D1	<b>C204D1</b> C204D1	<b>0.6</b> 1.3
<b>15</b> 9/16 5/8	<b>UCC202D1</b> <b>UCC202-009D1</b> <b>UCC202-010D1</b>	<b>72</b> 2.8346	<b>20</b> 25/32	<b>2</b> 0.079	<b>31</b> 1.2205	<b>12.7</b> 0.500	<b>UC202D1</b> UC202-009D1 UC202-010D1	<b>C204D1</b> C204D1 C204D1	<b>0.6</b> 1.3
<b>17</b> 1 1/16	<b>UCC203D1</b> <b>UCC203-011D1</b>	<b>72</b> 2.8346	<b>20</b> 25/32	<b>2</b> 0.079	<b>31</b> 1.2205	<b>12.7</b> 0.500	<b>UC203D1</b> UC203-011D1	<b>C204D1</b> C204D1	<b>0.5</b> 1.1
<b>20</b> 3/4	<b>UCC204D1</b> <b>UCC204-012D1</b>	<b>72</b> 2.8346	<b>20</b> 25/32	<b>2</b> 0.079	<b>31</b> 1.2205	<b>12.7</b> 0.500	<b>UC204D1</b> UC204-012D1	<b>C204D1</b> C204D1	<b>0.5</b> 1.1
<b>25</b> 1 3/16 7/8 1 5/16 <b>1</b>	<b>UCC205D1</b> <b>UCC205-013D1</b> <b>UCC205-014D1</b> <b>UCC205-015D1</b> <b>UCC205-100D1</b>	<b>80</b> 3.1496	<b>22</b> 55/64	<b>2</b> 0.079	<b>34.1</b> 1.3425	<b>14.3</b> 0.563	<b>UC205D1</b> UC205-013D1 UC205-014D1 UC205-015D1 UC205-100D1	<b>C205D1</b> C205D1 C205D1 C205D1 C205D1	<b>0.7</b> 1.5
<b>30</b> 1 1/16 1 1/8 1 3/16 1 1/4	<b>UCC206D1</b> <b>UCC206-101D1</b> <b>UCC206-102D1</b> <b>UCC206-103D1</b> <b>UCC206-104D1</b>	<b>85</b> 3.3465	<b>27</b> 1 1/16	<b>2</b> 0.079	<b>38.1</b> 1.5000	<b>15.9</b> 0.626	<b>UC206D1</b> UC206-101D1 UC206-102D1 UC206-103D1 UC206-104D1	<b>C206D1</b> C206D1 C206D1 C206D1 C206D1	<b>0.9</b> 2.0
<b>35</b> 1 1/4 1 5/16 1 3/8 1 7/16	<b>UCC207D1</b> <b>UCC207-104D1</b> <b>UCC207-105D1</b> <b>UCC207-106D1</b> <b>UCC207-107D1</b>	<b>90</b> 3.5433	<b>28</b> 1 7/64	<b>2</b> 0.079	<b>42.9</b> 1.6890	<b>17.5</b> 0.689	<b>UC207D1</b> UC207-104D1 UC207-105D1 UC207-106D1 UC207-107D1	<b>C207D1</b> C207D1 C207D1 C207D1 C207D1	<b>1.0</b> 2.2
<b>40</b> 1 1/2 1 9/16	<b>UCC208D1</b> <b>UCC208-108D1</b> <b>UCC208-109D1</b>	<b>100</b> 3.9370	<b>30</b> 1 3/16	<b>2.5</b> 0.098	<b>49.2</b> 1.9370	<b>19</b> 0.748	<b>UC208D1</b> UC208-108D1 UC208-109D1	<b>C208D1</b> C208D1 C208D1	<b>1.3</b> 2.9
<b>45</b> 1 5/8 1 11/16 1 3/4	<b>UCC209D1</b> <b>UCC209-110D1</b> <b>UCC209-111D1</b> <b>UCC209-112D1</b>	<b>110</b> 4.3307	<b>31</b> 1 7/32	<b>2.5</b> 0.098	<b>49.2</b> 1.9370	<b>19</b> 0.748	<b>UC209D1</b> UC209-110D1 UC209-111D1 UC209-112D1	<b>C209D1</b> C209D1 C209D1 C209D1	<b>1.6</b> 3.5

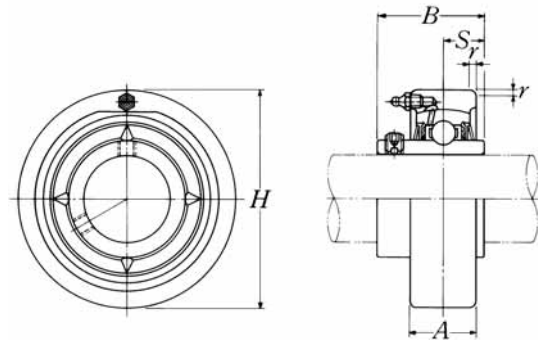
Remarque : 1) Ces désignations représentent des séries relubrifiables. Pour une série sans entretien, ôter le suffixe « D1 » de la référence.

Note : Veuillez vous reporter à la page 25 pour la taille du graisseur.



Dia- mètre d'arbre mm pouces	Désignation du palier complet <sup>1)</sup>	Dimensions					Désignation du roulement <sup>1)</sup>	Désignation du palier seul	Poids kg lb
		mm		pouces					
		H	A	r	B	S			
<b>50</b>	<b>UCC210D1</b>	120	33	2.5	51.6	19	<b>UC210D1</b>	<b>C210D1</b>	2.0
<b>1<sup>13</sup>/<sub>16</sub></b>	<b>UCC210-113D1</b>						UC210-113D1	C210D1	
<b>1<sup>7</sup>/<sub>8</sub></b>	<b>UCC210-114D1</b>	4.7244	1 <sup>19</sup> / <sub>64</sub>	0.098	2.0315	0.748	UC210-114D1	C210D1	4.4
<b>1<sup>15</sup>/<sub>16</sub></b>	<b>UCC210-115D1</b>						UC210-115D1	C210D1	
<b>2</b>	<b>UCC210-200D1</b>						UC210-200D1	C210D1	
<b>55</b>	<b>UCC211D1</b>	125	35	2.5	55.6	22.2	<b>UC211D1</b>	<b>C211D1</b>	2.2
<b>2</b>	<b>UCC211-200D1</b>						UC211-200D1	C211D1	
<b>2<sup>1</sup>/<sub>16</sub></b>	<b>UCC211-201D1</b>	4.9213	1 <sup>3</sup> / <sub>8</sub>	0.098	2.1890	0.874	UC211-201D1	C211D1	4.9
<b>2<sup>1</sup>/<sub>8</sub></b>	<b>UCC211-202D1</b>						UC211-202D1	C211D1	
<b>2<sup>3</sup>/<sub>16</sub></b>	<b>UCC211-203D1</b>						UC211-203D1	C211D1	
<b>60</b>	<b>UCC212D1</b>	130	38	2.5	65.1	25.4	<b>UC212D1</b>	<b>C212D1</b>	2.6
<b>2<sup>1</sup>/<sub>4</sub></b>	<b>UCC212-204D1</b>						UC212-204D1	C212D1	
<b>2<sup>5</sup>/<sub>16</sub></b>	<b>UCC212-205D1</b>	5.1181	1 <sup>1</sup> / <sub>2</sub>	0.098	2.5630	1.000	UC212-205D1	C212D1	5.7
<b>2<sup>3</sup>/<sub>8</sub></b>	<b>UCC212-206D1</b>						UC212-206D1	C212D1	
<b>2<sup>7</sup>/<sub>16</sub></b>	<b>UCC212-207D1</b>						UC212-207D1	C212D1	
<b>65</b>	<b>UCC213D1</b>	140	40	3	65.1	25.4	<b>UC213D1</b>	<b>C213D1</b>	3.1
<b>2<sup>1</sup>/<sub>2</sub></b>	<b>UCC213-208D1</b>	5.5118	1 <sup>37</sup> / <sub>64</sub>	0.118	2.5630	1.000	UC213-208D1	C213D1	6.8
<b>2<sup>9</sup>/<sub>16</sub></b>	<b>UCC213-209D1</b>						UC213-209D1	C213D1	

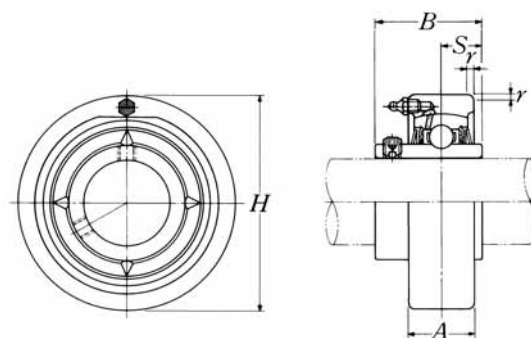
**Frette cylindrique corps en fonte**  
**Serrage par vis de blocage**



Dia- mètre d'arbre mm pouces	Désignation du palier complet <sup>1)</sup>	Dimensions					Désignation du roulement <sup>1)</sup>	Désignation du palier seul	Poids kg lb
		H	A	r	B	S			
<b>25</b>	<b>UCC305D1</b>	90	26	2.5	38	15	<b>UC305D1</b>	<b>C305D1</b>	1.1
<sup>13</sup> / <sub>16</sub>	<b>UCC305-013D1</b>						UC305-013D1	C305D1	
<sup>7</sup> / <sub>8</sub>	<b>UCC305-014D1</b>	3.5433	1 <sup>1</sup> / <sub>32</sub>	0.098	1.4961	0.591	UC305-014D1	C305D1	2.4
<sup>15</sup> / <sub>16</sub>	<b>UCC305-015D1</b>						UC305-015D1	C305D1	
<b>1</b>	<b>UCC305-100D1</b>						UC305-100D1	C305D1	
<b>30</b>	<b>UCC306D1</b>	100	28	2.5	43	17	<b>UC306D1</b>	<b>C306D1</b>	1.4
<sup>1</sup> / <sub>16</sub>	<b>UCC306-101D1</b>						UC306-101D1	C306D1	
<sup>1</sup> / <sub>8</sub>	<b>UCC306-102D1</b>	3.9370	1 <sup>7</sup> / <sub>64</sub>	0.098	1.6929	0.669	UC306-102D1	C306D1	3.1
<sup>1</sup> / <sub>16</sub>	<b>UCC306-103D1</b>						UC306-103D1	C306D1	
<b>35</b>	<b>UCC307D1</b>	110	32	3	48	19	<b>UC307D1</b>	<b>C307D1</b>	1.8
<sup>1</sup> / <sub>4</sub>	<b>UCC307-104D1</b>						UC307-104D1	C307D1	
<sup>1</sup> / <sub>16</sub>	<b>UCC307-105D1</b>	4.3307	1 <sup>17</sup> / <sub>64</sub>	0.118	1.8898	0.748	UC307-105D1	C307D1	4.0
<sup>1</sup> / <sub>8</sub>	<b>UCC307-106D1</b>						UC307-106D1	C307D1	
<sup>1</sup> / <sub>16</sub>	<b>UCC307-107D1</b>						UC307-107D1	C307D1	
<b>40</b>	<b>UCC308D1</b>	120	34	3	52	19	<b>UC308D1</b>	<b>C308D1</b>	2.2
<sup>1</sup> / <sub>2</sub>	<b>UCC308-108D1</b>	4.7244	1 <sup>11</sup> / <sub>32</sub>	0.118	2.0472	0.748	UC308-108D1	C308D1	4.9
<sup>1</sup> / <sub>16</sub>	<b>UCC308-109D1</b>						UC308-109D1	C308D1	
<b>45</b>	<b>UCC309D1</b>	130	38	3.5	57	22	<b>UC309D1</b>	<b>C309D1</b>	2.7
<sup>1</sup> / <sub>8</sub>	<b>UCC309-110D1</b>						UC309-110D1	C309D1	
<sup>11</sup> / <sub>16</sub>	<b>UCC309-111D1</b>	5.1181	1 <sup>1</sup> / <sub>2</sub>	0.138	2.2441	0.866	UC309-111D1	C309D1	6.0
<sup>1</sup> / <sub>4</sub>	<b>UCC309-112D1</b>						UC309-112D1	C309D1	
<b>50</b>	<b>UCC310D1</b>	140	40	3.5	61	22	<b>UC310D1</b>	<b>C310D1</b>	3.3
<sup>1</sup> / <sub>16</sub>	<b>UCC310-113D1</b>						UC310-113D1	C310D1	
<sup>1</sup> / <sub>8</sub>	<b>UCC310-114D1</b>	5.5118	1 <sup>37</sup> / <sub>64</sub>	0.138	2.4016	0.866	UC310-114D1	C310D1	7.3
<sup>1</sup> / <sub>16</sub>	<b>UCC310-115D1</b>						UC310-115D1	C310D1	
<b>55</b>	<b>UCC311D1</b>	150	44	3.5	66	25	<b>UC311D1</b>	<b>C311D1</b>	3.9
<b>2</b>	<b>UCC311-200D1</b>						UC311-200D1	C311D1	
<sup>2</sup> / <sub>16</sub>	<b>UCC311-201D1</b>	5.9055	1 <sup>47</sup> / <sub>64</sub>	0.138	2.5984	0.984	UC311-201D1	C311D1	8.6
<sup>2</sup> / <sub>8</sub>	<b>UCC311-202D1</b>						UC311-202D1	C311D1	
<sup>2</sup> / <sub>16</sub>	<b>UCC311-203D1</b>						UC311-203D1	C311D1	

Remarque : 1) Ces désignations représentent des séries relubrifiables. Pour une série sans entretien, ôter le suffixe « D1 » de la référence.

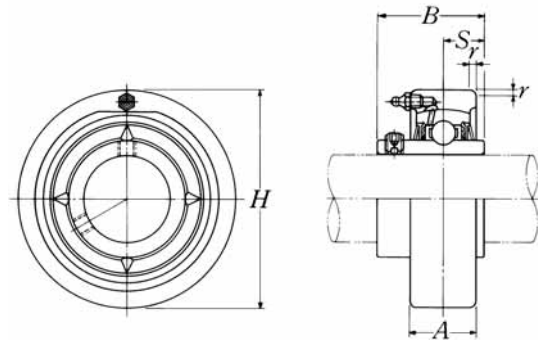
Note : Veuillez vous reporter à la page 25 pour la taille du graisseur.



Dia- mètre d'arbre mm pouces	Désignation du palier complet <sup>1)</sup>	Dimensions					Désignation du roulement <sup>1)</sup>	Désignation du palier seul	Poids kg lb
		mm		pouces					
		H	A	r	B	S			
<b>60</b>	<b>UCC312D1</b>	160	46	3.5	71	26	<b>UC312D1</b>	<b>C312D1</b>	4.8
<b>2¼</b>	<b>UCC312-204D1</b>						UC312-204D1	C312D1	
<b>2<sup>5</sup>/<sub>16</sub></b>	<b>UCC312-205D1</b>	6.2992	1 <sup>13</sup> / <sub>16</sub>	0.138	2.7953	1.024	UC312-205D1	C312D1	11
<b>2<sup>3</sup>/<sub>8</sub></b>	<b>UCC312-206D1</b>						UC312-206D1	C312D1	
<b>2<sup>7</sup>/<sub>16</sub></b>	<b>UCC312-207D1</b>						UC312-207D1	C312D1	
<b>65</b>	<b>UCC313D1</b>	170	50	3.5	75	30	<b>UC313D1</b>	<b>C313D1</b>	5.8
<b>2½</b>	<b>UCC313-208D1</b>	6.6929	1 <sup>31</sup> / <sub>32</sub>	0.138	2.9528	1.181	UC313-208D1	C313D1	13
<b>2<sup>9</sup>/<sub>16</sub></b>	<b>UCC313-209D1</b>						UC313-209D1	C313D1	
<b>70</b>	<b>UCC314D1</b>	180	52	4	78	33	<b>UC314D1</b>	<b>C314D1</b>	6.6
<b>2<sup>5</sup>/<sub>8</sub></b>	<b>UCC314-210D1</b>						UC314-210D1	C314D1	
<b>2<sup>11</sup>/<sub>16</sub></b>	<b>UCC314-211D1</b>	7.0866	2 <sup>3</sup> / <sub>64</sub>	0.157	3.0709	1.299	UC314-211D1	C314D1	15
<b>2¾</b>	<b>UCC314-212D1</b>						UC314-212D1	C314D1	
<b>75</b>	<b>UCC315D1</b>	190	55	4	82	32	<b>UC315D1</b>	<b>C315D1</b>	7.8
<b>2<sup>13</sup>/<sub>16</sub></b>	<b>UCC315-213D1</b>						UC315-213D1	C315D1	
<b>2<sup>7</sup>/<sub>8</sub></b>	<b>UCC315-214D1</b>	7.4803	2 <sup>11</sup> / <sub>64</sub>	0.157	3.2283	1.260	UC315-214D1	C315D1	17
<b>2<sup>15</sup>/<sub>16</sub></b>	<b>UCC315-215D1</b>						UC315-215D1	C315D1	
<b>3</b>	<b>UCC315-300D1</b>						UC315-300D1	C315D1	
<b>80</b>	<b>UCC316D1</b>	200	60	4	86	34	<b>UC316D1</b>	<b>C316D1</b>	9.0
<b>3<sup>1</sup>/<sub>16</sub></b>	<b>UCC316-301D1</b>						UC316-301D1	C316D1	
<b>3<sup>1</sup>/<sub>8</sub></b>	<b>UCC316-302D1</b>	7.8740	2 <sup>23</sup> / <sub>64</sub>	0.157	3.3858	1.339	UC316-302D1	C316D1	20
<b>3<sup>3</sup>/<sub>16</sub></b>	<b>UCC316-303D1</b>						UC316-303D1	C316D1	
<b>85</b>	<b>UCC317D1</b>	215	64	4	96	40	<b>UC317D1</b>	<b>C317D1</b>	11
<b>3¼</b>	<b>UCC317-304D1</b>						UC317-304D1	C317D1	
<b>3<sup>5</sup>/<sub>16</sub></b>	<b>UCC317-305D1</b>	8.4646	2 <sup>33</sup> / <sub>64</sub>	0.157	3.7795	1.575	UC317-305D1	C317D1	24
<b>3<sup>7</sup>/<sub>16</sub></b>	<b>UCC317-307D1</b>						UC317-307D1	C317D1	
<b>90</b>	<b>UCC318D1</b>	225	66	4	96	40	<b>UC318D1</b>	<b>C318D1</b>	12
<b>3½</b>	<b>UCC318-308D1</b>	8.8583	2 <sup>19</sup> / <sub>32</sub>	0.157	3.7795	1.575	UC318-308D1	C318D1	26
<b>95</b>	<b>UCC319D1</b>	240	72	4	103	41	<b>UC319D1</b>	<b>C319D1</b>	15
<b>3<sup>5</sup>/<sub>8</sub></b>	<b>UCC319-310D1</b>						UC319-310D1	C319D1	
<b>3<sup>11</sup>/<sub>16</sub></b>	<b>UCC319-311D1</b>	9.4488	2 <sup>53</sup> / <sub>64</sub>	0.157	4.0551	1.614	UC319-311D1	C319D1	33
<b>3¾</b>	<b>UCC319-312D1</b>						UC319-312D1	C319D1	

## Frette cylindrique corps en fonte

### Serrage par vis de blocage



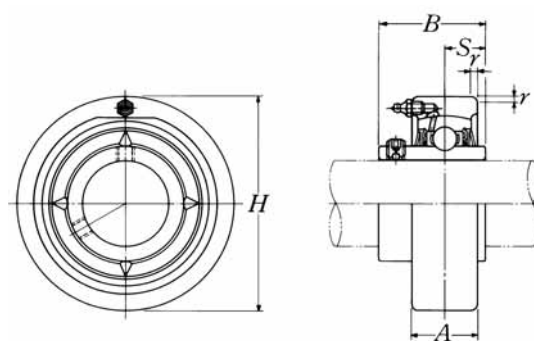
Dia- mètre d'arbre mm pouces	Désignation du palier complet <sup>1)</sup>	Dimensions					Désignation du roulement <sup>1)</sup>	Désignation du palier seul	Poids kg lb
		<i>H</i>	<i>A</i>	<i>r</i>	<i>B</i>	<i>S</i>			
<b>100</b>	<b>UCC320D1</b>	260	75	4	108	42	UC320D1	C320D1	19
<b>3<sup>13</sup>/<sub>16</sub></b>	<b>UCC320-313D1</b>						UC320-313D1	C320D1	
<b>3<sup>7</sup>/<sub>8</sub></b>	<b>UCC320-314D1</b>						UC320-314D1	C320D1	
<b>3<sup>15</sup>/<sub>16</sub></b>	<b>UCC320-315D1</b>	10.2362	2 <sup>61</sup> / <sub>64</sub>	0.157	4.2520	1.654	UC320-315D1	C320D1	42
<b>4</b>	<b>UCC320-400D1</b>						UC320-400D1	C320D1	
<b>105</b>	<b>UCC321D1</b>	260	75	4	112	44	UC321D1	C321D1	19
<b>110</b>	<b>UCC322D1</b>	300	80	5	117	46	UC322D1	C322D1	28
<b>120</b>	<b>UCC324D1</b>	320	90	5	126	51	UC324D1	C324D1	35
<b>130</b>	<b>UCC326D1</b>	340	100	5	135	54	UC326D1	C326D1	42
<b>140</b>	<b>UCC328D1</b>	360	100	5	145	59	UC328D1	C328D1	49

Remarque : 1) Ces désignations représentent des séries relubrifiables. Pour une série sans entretien, ôter le suffixe « D1 » de la référence.

Note : Veuillez vous reporter à la page 25 pour la taille du graisseur.

## Frette cylindrique corps en fonte

### Serrage par vis de blocage

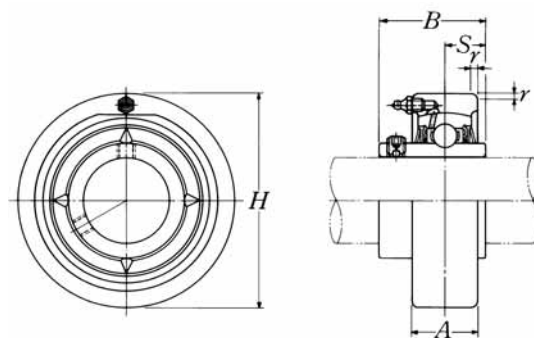


Dia- mètre d'arbre mm pouces	Désignation du palier complet <sup>1)</sup>	Dimensions					Désignation du roulement <sup>1)</sup>	Désignation du palier seul	Poids kg lb
		H	mm		pouces				
			A	r	B	S			
<b>25</b>	<b>UCCX05D1</b>	90	27	2	38.1	15.9	<b>UCX05D1</b>	<b>CX05D1</b>	1.1
<sup>13</sup> / <sub>16</sub>	<b>UCCX05-013D1</b>	3.5433	1 <sup>1</sup> / <sub>16</sub>	0.079	1.5000	0.626	UCX05-013D1	CX05D1	2.4
<sup>7</sup> / <sub>8</sub>	<b>UCCX05-014D1</b>						UCX05-014D1	CX05D1	
<sup>15</sup> / <sub>16</sub>	<b>UCCX05-015D1</b>						UCX05-015D1	CX05D1	
<b>1</b>	<b>UCCX05-100D1</b>						UCX05-100D1	CX05D1	
<b>30</b>	<b>UCCX06D1</b>	100	30	2.5	42.9	17.5	<b>UCX06D1</b>	<b>CX06D1</b>	1.6
<sup>1</sup> / <sub>16</sub>	<b>UCCX06-101D1</b>	3.9370	1 <sup>3</sup> / <sub>16</sub>	0.098	1.6890	0.689	UCX06-101D1	CX06D1	3.5
<sup>1</sup> / <sub>8</sub>	<b>UCCX06-102D1</b>						UCX06-102D1	CX06D1	
<sup>13</sup> / <sub>16</sub>	<b>UCCX06-103D1</b>						UCX06-103D1	CX06D1	
<sup>1</sup> / <sub>4</sub>	<b>UCCX06-104D1</b>						UC207-104D1	CX06D1	
<b>35</b>	<b>UCCX07D1</b>	110	34	2.5	49.2	19	<b>UCX07D1</b>	<b>CX07D1</b>	2.0
<sup>15</sup> / <sub>16</sub>	<b>UCCX07-105D1</b>	4.3307	1 <sup>11</sup> / <sub>32</sub>	0.098	1.9370	0.748	UCX07-105D1	CX07D1	4.4
<sup>13</sup> / <sub>8</sub>	<b>UCCX07-106D1</b>						UCX07-106D1	CX07D1	
<sup>17</sup> / <sub>16</sub>	<b>UCCX07-107D1</b>						UCX07-107D1	CX07D1	
<b>40</b>	<b>UCCX08D1</b>	120	38	2.5	49.2	19	<b>UCX08D1</b>	<b>CX08D1</b>	2.5
<sup>1</sup> / <sub>2</sub>	<b>UCCX08-108D1</b>	4.7244	1 <sup>1</sup> / <sub>2</sub>	0.098	1.9370	0.748	UCX08-108D1	CX08D1	5.5
<sup>15</sup> / <sub>16</sub>	<b>UCCX08-109D1</b>						UCX08-109D1	CX08D1	
<b>45</b>	<b>UCCX09D1</b>	120	38	2.5	51.6	19	<b>UCX09D1</b>	<b>CX09D1</b>	2.4
<sup>15</sup> / <sub>8</sub>	<b>UCCX09-110D1</b>	4.7244	1 <sup>1</sup> / <sub>2</sub>	0.098	2.0315	0.748	UCX09-110D1	CX09D1	5.3
<sup>11</sup> / <sub>16</sub>	<b>UCCX09-111D1</b>						UCX09-111D1	CX09D1	
<sup>13</sup> / <sub>4</sub>	<b>UCCX09-112D1</b>						UCX09-112D1	CX09D1	
<sup>113</sup> / <sub>16</sub>	<b>UCCX09-113D1</b>						UC210-113D1	CX09D1	
<b>50</b>	<b>UCCX10D1</b>	130	40	2.5	55.6	22.2	<b>UCX10D1</b>	<b>CX10D1</b>	3.0
<sup>17</sup> / <sub>8</sub>	<b>UCCX10-114D1</b>	5.1181	1 <sup>37</sup> / <sub>64</sub>	0.098	2.1890	0.874	UCX10-114D1	CX10D1	6.6
<sup>115</sup> / <sub>16</sub>	<b>UCCX10-115D1</b>						UCX10-115D1	CX10D1	
<b>2</b>	<b>UCCX10-200D1</b>						UC211-200D1	CX10D1	

Remarque : 1) Ces désignations représentent des séries relubrifiables. Pour une série sans entretien, ôter le suffixe « D1 » de la référence.  
 Note : Veuillez vous reporter à la page 25 pour la taille du graisseur.

## Frette cylindrique corps en fonte

### Serrage par vis de blocage



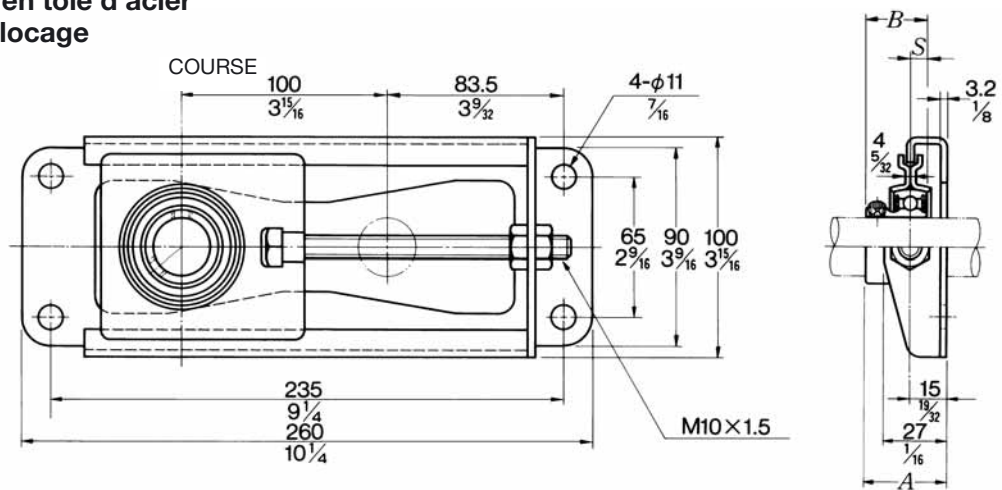
Dia- mètre d'arbre mm pouces	Désignation du palier complet <sup>1)</sup>	Dimensions					Désignation du roulement <sup>1)</sup>	Désignation du palier seul	Poids kg lb
		H	mm		pouces				
			A	r	B	S			
<b>55</b>	<b>UCCX11D1</b>	150	42	3	65.1	25.4	<b>UCX11D1</b>	<b>CX11D1</b>	4.4
<b>2<sup>1</sup>/<sub>16</sub></b>	<b>UCCX11-201D1</b>						UCX11-201D1	CX11D1	
<b>2<sup>1</sup>/<sub>8</sub></b>	<b>UCCX11-202D1</b>						UCX11-202D1	CX11D1	
<b>2<sup>3</sup>/<sub>16</sub></b>	<b>UCCX11-203D1</b>	5.9055	1 <sup>21</sup> / <sub>32</sub>	0.118	2.5630	1.000	UCX11-203D1	CX11D1	9.7
<b>2<sup>1</sup>/<sub>4</sub></b>	<b>UCCX11-204D1</b>						UC212-204D1	CX11D1	
<b>2<sup>5</sup>/<sub>16</sub></b>	<b>UCCX11-205D1</b>						UC212-205D1	CX11D1	
<b>60</b>	<b>UCCX12D1</b>	160	44	3	65.1	25.4	<b>UCX12D1</b>	<b>CX12D1</b>	5.0
<b>2<sup>3</sup>/<sub>8</sub></b>	<b>UCCX12-206D1</b>	6.2992	1 <sup>47</sup> / <sub>64</sub>	0.118	2.5630	1.000	UCX12-206D1	CX12D1	11
<b>2<sup>7</sup>/<sub>16</sub></b>	<b>UCCX12-207D1</b>						UCX12-207D1	CX12D1	

Remarque : 1) Ces désignations représentent des séries relubrifiables. Pour une série sans entretien, ôter le suffixe « D1 » de la référence.

Note : Veuillez vous reporter à la page 25 pour la taille du graisseur.

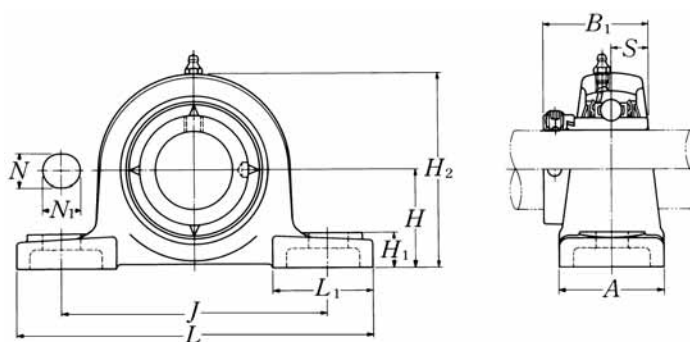


**Coulisseau-tendeur en tôle d'acier**  
**Serrage par vis de blocage**



Dia- mètre d'arbre mm pouces	Désignation du palier complet	Dimensions			Taille de boulon mm pouces	Charge max. recommandée		Désignation du roulement	Poids	
		A	B	S		N	lbf		kg	lb
12 1/2	ASPT201-10	31	22	6	M10	3 500	770	AS201	1.0	2.2
	ASPT201-008-10	17/32	0.8661	0.236	3/8			AS201-008		
15 9/16 5/8	ASPT202-10	31	22	6	M10	3 500	770	AS202	1.0	2.2
	ASPT202-009-10	17/32	0.8661	0.236	3/8			AS202-009		
	ASPT202-010-10							AS202-010		
17 1 1/16	ASPT203-10	31	22	6	M10	3 500	770	AS203	1.0	2.2
	ASPT203-011-10	17/32	0.8661	0.236	3/8			AS203-011		
20 3/4	ASPT204-10	33	25	7	M10	3 500	770	AS204	1.0	2.2
	ASPT204-012-10	1 19/64	0.9843	0.276	3/8			AS204-012		
25 1 3/16 7/8 1 5/16 1	ASPT205-10	34.5	27	7.5	M10	3 500	770	AS205	1.1	2.4
	ASPT205-013-10							AS205-013		
	ASPT205-014-10							AS205-014		
	ASPT205-015-10							AS205-015		
	ASPT205-100-10	1 23/64	1.0630	0.295	3/8		AS205-100			

**Palier en fonte à semelle**  
**Serrage par collier excentrique**

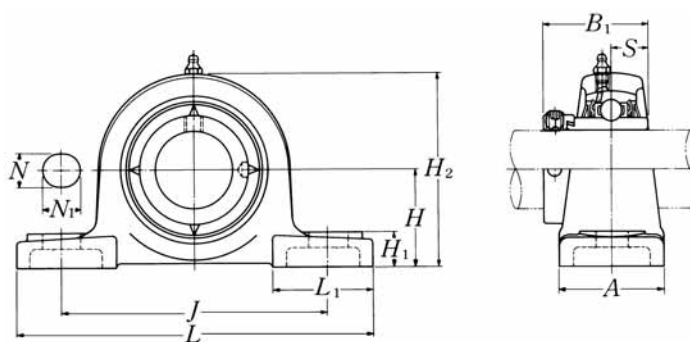


Dia- mètre d'arbre mm pouces	Désignation du palier complet <sup>1)</sup>	Dimensions											Taille de boulon mm pouces	
		mm					pouces							
		H	L	J	A	N	N <sub>1</sub>	H <sub>1</sub>	H <sub>2</sub>	L <sub>1</sub>	B <sub>1</sub>	S		
<b>20</b> 3/4	<b>UELP204D1W3</b>	33.3	127	95	38	13	16	14	65	42	43.7	17.1	M10 3/8	
	<b>UELP204-012D1W3</b>	1 5/16	5	3 3/4	1 1/2	1/2	5/8	9/16	2 9/16	1 21/32	1.720	0.673		
<b>25</b> 1 3/16 7/8 1 5/16 <b>1</b>	<b>UELP205D1W3</b>	36.5	140	105	38	13	16	15	71	42	44.4	17.5	M10 3/8	
	<b>UELP205-013D1W3</b>													
	<b>UELP205-014D1W3</b>	1 7/16	5 1/2	4 1/8	1 1/2	1/2	5/8	1 9/32	2 25/32	1 21/32	1.748	0.689		
	<b>UELP205-015D1W3</b>													
<b>30</b> 1 1/16 1 1/8 1 3/16 1 1/4	<b>UELP206D1W3</b>	42.9	165	121	48	17	20	17	83	54	48.4	18.3	M14 1/2	
	<b>UELP206-101D1W3</b>													
	<b>UELP206-102D1W3</b>	1 11/16	6 1/2	4 3/4	1 7/8	2 1/32	2 5/32	2 1/32	3 9/32	2 1/8	1.906	0.720		
	<b>UELP206-103D1W3</b>													
<b>35</b> 1 1/4 1 5/16 1 3/8 1 7/16	<b>UELP207D1W3</b>	47.6	167	127	48	17	20	18	93	54	51.1	18.8	M14 1/2	
	<b>UELP207-104D1W3</b>													
	<b>UELP207-105D1W3</b>	1 7/8	6 9/16	5	1 7/8	2 1/32	2 5/32	2 3/32	3 21/32	2 1/8	2.012	0.740		
	<b>UELP207-106D1W3</b>													
<b>40</b> 1 1/2 1 9/16	<b>UELP208D1W3</b>	49.2	184	137	54	17	20	18	98	52	56.3	21.4	M14 1/2	
	<b>UELP208-108D1W3</b>	1 15/16	7 1/4	5 13/32	2 1/8	2 1/32	2 5/32	2 3/32	3 27/32	2 1/16	2.217	0.843		
	<b>UELP208-109D1W3</b>													
<b>45</b> 1 5/8 1 11/16 1 3/4	<b>UELP209D1W3</b>	54	190	146	54	17	20	20	106	60	56.3	21.4	M14 1/2	
	<b>UELP209-110D1W3</b>													
	<b>UELP209-111D1W3</b>	2 1/8	7 15/32	5 3/4	2 1/8	2 1/32	2 5/32	2 5/32	4 3/16	2 3/8	2.217	0.843		
<b>50</b> 1 13/16 1 7/8 1 15/16 <b>2</b>	<b>UELP210D1W3</b>	57.2	206	159	60	20	23	21	114	65	62.7	24.6	M16 5/8	
	<b>UELP210-113D1W3</b>													
	<b>UELP210-114D1W3</b>	2 1/4	8 1/8	6 1/4	2 3/8	2 5/32	2 9/32	1 3/16	4 1/2	2 9/16	2.469	0.969		
	<b>UELP210-115D1W3</b>													
<b>2</b>	<b>UELP210-200D1W3</b>													

Remarque : 1) Ces désignations représentent des séries relubrifiables. Pour une série sans entretien, ôter le suffixe « D1 » de la référence.  
Note : Veuillez vous reporter à la page 25 pour la taille du graisseur.

Désignation du roulement	Désignation du palier seul	Poids	
		kg	lb
UEL204D1W3 UEL204-012D1W3	P204D1 P204D1	0.7 1.5	
UEL205D1W3 UEL205-013D1W3 UEL205-014D1W3 UEL205-015D1W3 UEL205-100D1W3	P205D1 P205D1 P205D1 P205D1 P205D1	0.9 2.0	
UEL206D1W3 UEL206-101D1W3 UEL206-102D1W3 UEL206-103D1W3 UEL206-104D1W3	P206D1 P206D1 P206D1 P206D1 P206D1	1.4 3.1	
UEL207D1W3 UEL207-104D1W3 UEL207-105D1W3 UEL207-106D1W3 UEL207-107D1W3	P207D1 P207D1 P207D1 P207D1 P207D1	1.8 4.0	
UEL208D1W3 UEL208-108D1W3 UEL208-109D1W3	P208D1 P208D1 P208D1	2.0 4.4	
UEL209D1W3 UEL209-110D1W3 UEL209-111D1W3 UEL209-112D1W3	P209D1 P209D1 P209D1 P209D1	2.4 5.3	
UEL210D1W3 UEL210-113D1W3 UEL210-114D1W3 UEL210-115D1W3 UEL210-200D1W3	P210D1 P210D1 P210D1 P210D1 P210D1	2.8 6.2	

**Palier en fonte à semelle**  
**Serrage par collier excentrique**

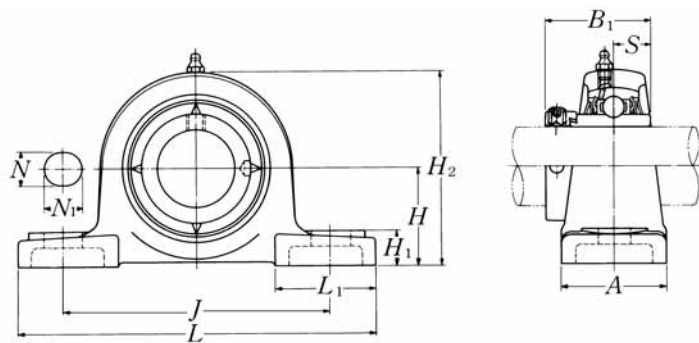


Dia- mètre d'arbre mm pouces	Désignation du palier complet <sup>1)</sup>	Dimensions											Taille de boulon mm pouces
		mm					pouces						
		H	L	J	A	N	N <sub>1</sub>	H <sub>1</sub>	H <sub>2</sub>	L <sub>1</sub>	B <sub>1</sub>	S	
<b>55</b>	<b>UELP211D1W3</b>	63.5	219	171	60	20	23	23	126	65	71.4	27.8	M16
<b>2</b>	<b>UELP211-200D1W3</b>												
<b>2 1/16</b>	<b>UELP211-201D1W3</b>	2 1/2	8 5/8	6 23/32	2 3/8	25/32	29/32	29/32	4 31/32	2 9/16	2.811	1.094	5/8
<b>2 1/8</b>	<b>UELP211-202D1W3</b>												
<b>2 3/16</b>	<b>UELP211-203D1W3</b>												
<b>60</b>	<b>UELP212D1W3</b>	69.8	241	184	70	20	23	25	138	70	77.8	31	M16
<b>2 1/4</b>	<b>UELP212-204D1W3</b>												
<b>2 5/16</b>	<b>UELP212-205D1W3</b>	2 3/4	9 1/2	7 1/4	2 3/4	25/32	29/32	3 1/32	5 7/16	2 3/4	3.063	1.220	5/8
<b>2 3/8</b>	<b>UELP212-206D1W3</b>												
<b>2 7/16</b>	<b>UELP212-207D1W3</b>												
<b>65</b>	<b>UELP213D1W3</b>	76.2	265	203	70	25	28	27	151	77	85.7	34.15	M20
<b>2 1/2</b>	<b>UELP213-208D1W3</b>												
<b>2 9/16</b>	<b>UELP213-209D1W3</b>	3	10 7/16	8	2 3/4	3 1/32	1 3/32	1 1/16	5 15/16	3 1/32	3.374	1.344	3/4
<b>70</b>	<b>UELP214D1W3</b>	79.4	266	210	72	25	28	27	157	77	85.7	34.15	M20
<b>2 5/8</b>	<b>UELP214-210D1W3</b>												
<b>2 11/16</b>	<b>UELP214-211D1W3</b>	3 1/8	10 15/32	8 9/32	2 27/32	3 1/32	1 3/32	1 1/16	6 3/16	3 1/32	3.374	1.344	3/4
<b>2 3/4</b>	<b>UELP214-212D1W3</b>												
<b>75</b>	<b>UELP215D1W3</b>	82.6	275	217	74	25	28	28	163	80	92	37.3	M20
<b>2 13/16</b>	<b>UELP215-213D1W3</b>												
<b>2 7/8</b>	<b>UELP215-214D1W3</b>	3 1/4	10 13/16	8 17/32	2 29/32	3 1/32	1 3/32	1 3/32	6 13/32	3 5/32	3.622	1.469	3/4
<b>2 15/16</b>	<b>UELP215-215D1W3</b>												
<b>3</b>	<b>UELP215-300D1W3</b>												

Remarque : 1) Ces désignations représentent des séries relubrifiables. Pour une série sans entretien, ôter le suffixe « D1 » de la référence.  
Note : Veuillez vous reporter à la page 25 pour la taille du graisseur.

Désignation du roulement	Désignation du palier seul	Poids	
		kg	lb
UEL211D1W3	P211D1	3.5	
UEL211-200D1W3	P211D1		
UEL211-201D1W3	P211D1	7.7	
UEL211-202D1W3	P211D1		
UEL211-203D1W3	P211D1		
UEL212D1W3	P212D1	5.0	
UEL212-204D1W3	P212D1		
UEL212-205D1W3	P212D1	11	
UEL212-206D1W3	P212D1		
UEL212-207D1W3	P212D1		
UEL213D1W3	P213D1	6.4	
UEL213-208D1W3	P213D1	14	
UEL213-209D1W3	P213D1		
UEL214D1W3	P214D1	6.8	
UEL214-210D1W3	P214D1		
UEL214-211D1W3	P214D1	15	
UEL214-212D1W3	P214D1		
UEL215D1W3	P215D1	7.6	
UEL215-213D1W3	P215D1		
UEL215-214D1W3	P215D1	17	
UEL215-215D1W3	P215D1		
UEL215-300D1W3	P215D1		

**Palier en fonte à semelle**  
**Serrage par collier excentrique**

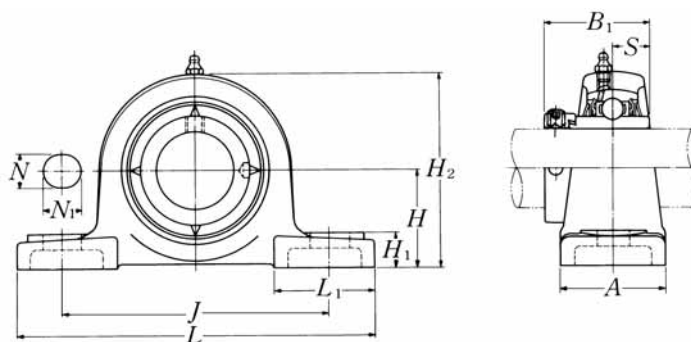


Dia- mètre d'arbre mm pouces	Désignation du palier complet <sup>1)</sup>	Dimensions											Taille de boulon mm pouces	
		mm					pouces							
		H	L	J	A	N	N <sub>1</sub>	H <sub>1</sub>	H <sub>2</sub>	L <sub>1</sub>	B <sub>1</sub>	S		
<b>25</b> 1 <sup>3</sup> / <sub>16</sub> 7 <sup>7</sup> / <sub>8</sub> 1 <sup>5</sup> / <sub>16</sub> <b>1</b>	<b>UELP305D1W3</b> <b>UELP305-013D1W3</b> <b>UELP305-014D1W3</b> <b>UELP305-015D1W3</b> <b>UELP305-100D1W3</b>	45 1 <sup>49</sup> / <sub>64</sub>	175 6 <sup>7</sup> / <sub>8</sub>	132 5 <sup>3</sup> / <sub>16</sub>	45 1 <sup>25</sup> / <sub>32</sub>	17 2 <sup>1</sup> / <sub>32</sub>	20 2 <sup>5</sup> / <sub>32</sub>	15 1 <sup>9</sup> / <sub>32</sub>	85 3 <sup>11</sup> / <sub>32</sub>	54 2 <sup>1</sup> / <sub>8</sub>	46.8 1.843	16.7 0.657	M14 1/2	
<b>30</b> 1 <sup>1</sup> / <sub>16</sub> 1 <sup>1</sup> / <sub>8</sub> 1 <sup>3</sup> / <sub>16</sub>	<b>UELP306D1W3</b> <b>UELP306-101D1W3</b> <b>UELP306-102D1W3</b> <b>UELP306-103D1W3</b>	50 1 <sup>31</sup> / <sub>32</sub>	180 7 <sup>3</sup> / <sub>32</sub>	140 5 <sup>1</sup> / <sub>2</sub>	50 1 <sup>31</sup> / <sub>32</sub>	17 2 <sup>1</sup> / <sub>32</sub>	20 2 <sup>5</sup> / <sub>32</sub>	18 2 <sup>3</sup> / <sub>32</sub>	95 3 <sup>3</sup> / <sub>4</sub>	54 2 <sup>1</sup> / <sub>8</sub>	50 1.969	17.5 0.689	M14 1/2	
<b>35</b> 1 <sup>1</sup> / <sub>4</sub> 1 <sup>5</sup> / <sub>16</sub> 1 <sup>3</sup> / <sub>8</sub> 1 <sup>7</sup> / <sub>16</sub>	<b>UELP307D1W3</b> <b>UELP307-104D1W3</b> <b>UELP307-105D1W3</b> <b>UELP307-106D1W3</b> <b>UELP307-107D1W3</b>	56 2 <sup>13</sup> / <sub>64</sub>	210 8 <sup>9</sup> / <sub>32</sub>	160 6 <sup>5</sup> / <sub>16</sub>	56 2 <sup>7</sup> / <sub>32</sub>	17 2 <sup>1</sup> / <sub>32</sub>	25 3 <sup>1</sup> / <sub>32</sub>	20 2 <sup>5</sup> / <sub>32</sub>	106 4 <sup>3</sup> / <sub>16</sub>	60 2 <sup>3</sup> / <sub>8</sub>	51.6 2.031	18.3 0.720	M14 1/2	
<b>40</b> 1 <sup>1</sup> / <sub>2</sub> 1 <sup>9</sup> / <sub>16</sub>	<b>UELP308D1W3</b> <b>UELP308-108D1W3</b> <b>UELP308-109D1W3</b>	60 2 <sup>23</sup> / <sub>64</sub>	220 8 <sup>21</sup> / <sub>32</sub>	170 6 <sup>11</sup> / <sub>16</sub>	60 2 <sup>3</sup> / <sub>8</sub>	17 2 <sup>1</sup> / <sub>32</sub>	27 1 <sup>11</sup> / <sub>16</sub>	22 7 <sup>7</sup> / <sub>8</sub>	116 4 <sup>9</sup> / <sub>16</sub>	60 2 <sup>3</sup> / <sub>8</sub>	57.1 2.248	19.8 0.780	M14 1/2	
<b>45</b> 1 <sup>5</sup> / <sub>8</sub> 1 <sup>11</sup> / <sub>16</sub> 1 <sup>3</sup> / <sub>4</sub>	<b>UELP309D1W3</b> <b>UELP309-110D1W3</b> <b>UELP309-111D1W3</b> <b>UELP309-112D1W3</b>	67 2 <sup>41</sup> / <sub>64</sub>	245 9 <sup>21</sup> / <sub>32</sub>	190 7 <sup>15</sup> / <sub>32</sub>	67 2 <sup>5</sup> / <sub>8</sub>	20 2 <sup>5</sup> / <sub>32</sub>	30 1 <sup>3</sup> / <sub>16</sub>	24 1 <sup>5</sup> / <sub>16</sub>	129 5 <sup>3</sup> / <sub>32</sub>	65 2 <sup>9</sup> / <sub>16</sub>	58.7 2.311	19.8 0.780	M16 5/8	
<b>50</b> 1 <sup>13</sup> / <sub>16</sub> 1 <sup>7</sup> / <sub>8</sub> 1 <sup>15</sup> / <sub>16</sub>	<b>UELP310D1W3</b> <b>UELP310-113D1W3</b> <b>UELP310-114D1W3</b> <b>UELP310-115D1W3</b>	75 2 <sup>61</sup> / <sub>64</sub>	275 10 <sup>13</sup> / <sub>16</sub>	212 8 <sup>11</sup> / <sub>32</sub>	75 2 <sup>15</sup> / <sub>16</sub>	20 2 <sup>5</sup> / <sub>32</sub>	35 1 <sup>3</sup> / <sub>8</sub>	27 1 <sup>1</sup> / <sub>16</sub>	143 5 <sup>5</sup> / <sub>8</sub>	75 2 <sup>15</sup> / <sub>16</sub>	66.6 2.622	24.6 0.969	M16 5/8	
<b>55</b> <b>2</b> 2 <sup>1</sup> / <sub>16</sub> 2 <sup>1</sup> / <sub>8</sub> 2 <sup>3</sup> / <sub>16</sub>	<b>UELP311D1W3</b> <b>UELP311-200D1W3</b> <b>UELP311-201D1W3</b> <b>UELP311-202D1W3</b> <b>UELP311-203D1W3</b>	80 3 <sup>5</sup> / <sub>32</sub>	310 12 <sup>7</sup> / <sub>32</sub>	236 9 <sup>9</sup> / <sub>32</sub>	80 3 <sup>5</sup> / <sub>32</sub>	20 2 <sup>5</sup> / <sub>32</sub>	38 1 <sup>1</sup> / <sub>2</sub>	30 1 <sup>3</sup> / <sub>16</sub>	154 6 <sup>1</sup> / <sub>16</sub>	85 3 <sup>11</sup> / <sub>32</sub>	73 2.874	27.8 1.094	M16 5/8	

Remarque : 1) Ces désignations représentent des séries relubrifiables. Pour une série sans entretien, ôter le suffixe « D1 » de la référence.  
Note : Veuillez vous reporter à la page 25 pour la taille du graisseur.

Désignation du roulement	Désignation du palier seul	Poids	
		kg	lb
UEL305D1W3	P305D1	1.4	
UEL305-013D1W3	P305D1		
UEL305-014D1W3	P305D1	3.1	
UEL305-015D1W3	P305D1		
UEL305-100D1W3	P305D1		
UEL306D1W3	P306D1	1.9	
UEL306-101D1W3	P306D1		
UEL306-102D1W3	P306D1	4.2	
UEL306-103D1W3	P306D1		
UEL307D1W3	P307D1	2.9	
UEL307-104D1W3	P307D1		
UEL307-105D1W3	P307D1	6.4	
UEL307-106D1W3	P307D1		
UEL307-107D1W3	P307D1		
UEL308D1W3	P308D1	3.1	
UEL308-108D1W3	P308D1	6.8	
UEL308-109D1W3	P308D1		
UEL309D1W3	P309D1	4.3	
UEL309-110D1W3	P309D1		
UEL309-111D1W3	P309D1	9.5	
UEL309-112D1W3	P309D1		
UEL310D1W3	P310D1	6.0	
UEL310-113D1W3	P310D1		
UEL310-114D1W3	P310D1	13	
UEL310-115D1W3	P310D1		
UEL311D1W3	P311D1	7.7	
UEL311-200D1W3	P311D1		
UEL311-201D1W3	P311D1	17	
UEL311-202D1W3	P311D1		
UEL311-203D1W3	P311D1		

**Palier en fonte à semelle**  
**Serrage par collier excentrique**



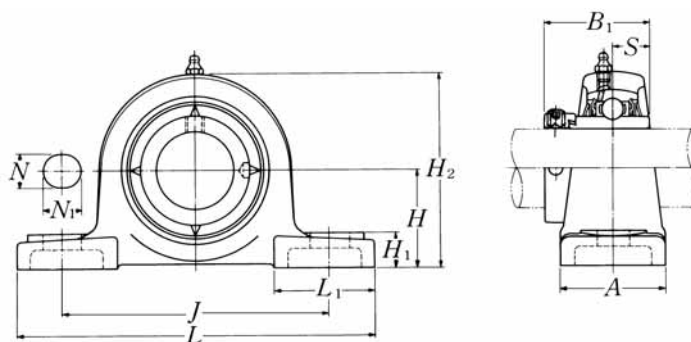
Dia- mètre d'arbre mm pouces	Désignation du palier complet <sup>1)</sup>	Dimensions											Taille de boulon mm pouces	
		mm					pouces							
		H	L	J	A	N	N <sub>1</sub>	H <sub>1</sub>	H <sub>2</sub>	L <sub>1</sub>	B <sub>1</sub>	S		
<b>60</b> 2¼	<b>UELP312D1W3</b> <b>UELP312-204D1W3</b> <b>UELP312-205D1W3</b> <b>UELP312-206D1W3</b> <b>UELP312-207D1W3</b>	85	330	250	85	25	38	32	165	95	79.4	30.95	M20	
2⅝ 2¾		3 <sup>11</sup> / <sub>32</sub>	13	9 <sup>27</sup> / <sub>32</sub>	3 <sup>11</sup> / <sub>32</sub>	3 <sup>1</sup> / <sub>32</sub>	1½	1¼	6½	3¾	3.126	1.219	¾	
<b>65</b> 2½	<b>UELP313D1W3</b> <b>UELP313-208D1W3</b> <b>UELP313-209D1W3</b>	90	340	260	90	25	38	33	176	105	85.7	32.55	M20	
2⅝		3 <sup>35</sup> / <sub>64</sub>	13 <sup>3</sup> / <sub>8</sub>	10¼	3 <sup>17</sup> / <sub>32</sub>	3 <sup>1</sup> / <sub>32</sub>	1½	1 <sup>5</sup> / <sub>16</sub>	6 <sup>15</sup> / <sub>16</sub>	4⅞	3.374	1.281	¾	
<b>70</b> 2⅝	<b>UELP314D1W3</b> <b>UELP314-210D1W3</b> <b>UELP314-211D1W3</b> <b>UELP314-212D1W3</b>	95	360	280	90	27	40	35	187	105	92.1	34.15	M22	
2 <sup>11</sup> / <sub>16</sub> 2¾		3 <sup>47</sup> / <sub>64</sub>	14 <sup>3</sup> / <sub>16</sub>	11 <sup>1</sup> / <sub>32</sub>	3 <sup>17</sup> / <sub>32</sub>	1 <sup>1</sup> / <sub>16</sub>	1 <sup>9</sup> / <sub>16</sub>	1 <sup>3</sup> / <sub>8</sub>	7 <sup>3</sup> / <sub>8</sub>	4⅞	3.626	1.344	7/8	
<b>75</b> 2 <sup>13</sup> / <sub>16</sub>	<b>UELP315D1W3</b> <b>UELP315-213D1W3</b> <b>UELP315-214D1W3</b> <b>UELP315-215D1W3</b> <b>3</b> <b>UELP315-300D1W3</b>	100	380	290	100	27	40	35	198	110	100	37.3	M22	
2 <sup>7</sup> / <sub>8</sub> 2 <sup>15</sup> / <sub>16</sub>		3 <sup>15</sup> / <sub>16</sub>	14 <sup>3</sup> / <sub>32</sub>	11 <sup>13</sup> / <sub>32</sub>	3 <sup>15</sup> / <sub>16</sub>	1 <sup>1</sup> / <sub>16</sub>	1 <sup>9</sup> / <sub>16</sub>	1 <sup>3</sup> / <sub>8</sub>	7 <sup>25</sup> / <sub>32</sub>	4 <sup>11</sup> / <sub>32</sub>	3.937	1.469	7/8	
<b>80</b> 3 <sup>1</sup> / <sub>16</sub>	<b>UELP316D1W3</b> <b>UELP316-301D1W3</b> <b>UELP316-302D1W3</b> <b>UELP316-303D1W3</b>	106	400	300	110	27	40	40	210	110	106.4	40.5	M22	
3 <sup>3</sup> / <sub>8</sub> 3 <sup>3</sup> / <sub>16</sub>		4 <sup>11</sup> / <sub>64</sub>	15 <sup>3</sup> / <sub>4</sub>	11 <sup>13</sup> / <sub>16</sub>	4 <sup>11</sup> / <sub>32</sub>	1 <sup>1</sup> / <sub>16</sub>	1 <sup>9</sup> / <sub>16</sub>	1 <sup>9</sup> / <sub>16</sub>	8 <sup>9</sup> / <sub>32</sub>	4 <sup>11</sup> / <sub>32</sub>	4.189	1.594	7/8	
<b>85</b> 3¼	<b>UELP317D1W3</b> <b>UELP317-304D1W3</b> <b>UELP317-305D1W3</b> <b>UELP317-307D1W3</b>	112	420	320	110	33	45	40	220	120	109.5	42.05	M27	
3 <sup>5</sup> / <sub>16</sub> 3 <sup>7</sup> / <sub>16</sub>		4 <sup>13</sup> / <sub>32</sub>	16 <sup>17</sup> / <sub>32</sub>	12 <sup>19</sup> / <sub>32</sub>	4 <sup>11</sup> / <sub>32</sub>	1 <sup>5</sup> / <sub>16</sub>	1 <sup>25</sup> / <sub>32</sub>	1 <sup>9</sup> / <sub>16</sub>	8 <sup>21</sup> / <sub>32</sub>	4 <sup>23</sup> / <sub>32</sub>	4.311	1.656	1	
<b>90</b> 3 <sup>7</sup> / <sub>16</sub>	<b>UELP318D1W3</b> <b>UELP318-307D1W3</b> <b>UELP318-308D1W3</b>	118	430	330	110	33	45	45	235	120	115.9	43.65	M27	
3½		4 <sup>41</sup> / <sub>64</sub>	16 <sup>15</sup> / <sub>16</sub>	13	4 <sup>11</sup> / <sub>32</sub>	1 <sup>5</sup> / <sub>16</sub>	1 <sup>25</sup> / <sub>32</sub>	1 <sup>25</sup> / <sub>32</sub>	9¼	4 <sup>23</sup> / <sub>32</sub>	4.563	1.719	1	

Remarque : 1) Ces désignations représentent des séries relubrifiables. Pour une série sans entretien, ôter le suffixe « D1 » de la référence.  
Note : Veuillez vous reporter à la page 25 pour la taille du graisseur.



Désignation du roulement	Désignation du palier seul	Poids	
		kg	lb
UEL312D1W3	P312D1	9.7	
UEL312-204D1W3	P312D1		
UEL312-205D1W3	P312D1	21	
UEL312-206D1W3	P312D1		
UEL312-207D1W3	P312D1		
UEL313D1W3	P313D1	11	
UEL313-208D1W3	P313D1	24	
UEL313-209D1W3	P313D1		
UEL314D1W3	P314D1	12	
UEL314-210D1W3	P314D1		
UEL314-211D1W3	P314D1	26	
UEL314-212D1W3	P314D1		
UEL315D1W3	P315D1	15	
UEL315-213D1W3	P315D1		
UEL315-214D1W3	P315D1	33	
UEL315-215D1W3	P315D1		
UEL315-300D1W3	P315D1		
UEL316D1W3	P316D1	19	
UEL316-301D1W3	P316D1		
UEL316-302D1W3	P316D1	42	
UEL316-303D1W3	P316D1		
UEL317D1W3	P317D1	21	
UEL317-304D1W3	P317D1		
UEL317-305D1W3	P317D1	46	
UEL317-307D1W3	P317D1		
UEL318D1W3	P318D1	25	
UEL318-307D1W3	P318D1	55	
UEL318-308D1W3	P318D1		

**Palier en fonte à semelle**  
**Serrage par collier excentrique**



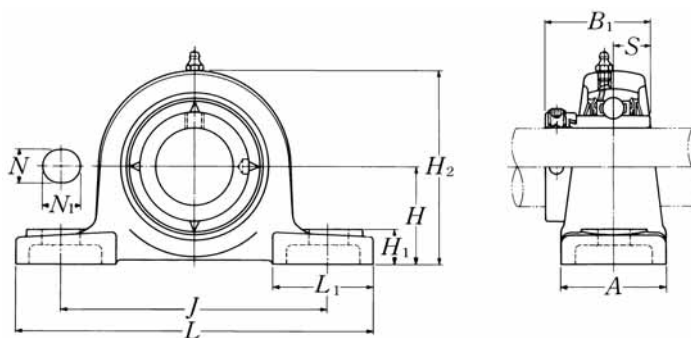
Dia- mètre d'arbre mm pouces	Désignation du palier complet <sup>1)</sup>	Dimensions											Taille de boulon mm pouces
		mm					pouces						
		H	L	J	A	N	N <sub>1</sub>	H <sub>1</sub>	H <sub>2</sub>	L <sub>1</sub>	B <sub>1</sub>	S	
<b>95</b> 3 <sup>5</sup> / <sub>8</sub>	<b>UERP319D1W3</b> <b>UERP319-310D1W3</b>	125	470	360	120	36	50	45	250	125	122.3	38.9	M30
<b>3<sup>11</sup>/<sub>16</sub></b> <b>3<sup>3</sup>/<sub>4</sub></b>	<b>UERP319-311D1W3</b> <b>UERP319-312D1W3</b>	4 <sup>59</sup> / <sub>64</sub>	18 <sup>1</sup> / <sub>2</sub>	14 <sup>3</sup> / <sub>16</sub>	4 <sup>23</sup> / <sub>32</sub>	1 <sup>13</sup> / <sub>32</sub>	1 <sup>31</sup> / <sub>32</sub>	1 <sup>25</sup> / <sub>32</sub>	9 <sup>27</sup> / <sub>32</sub>	4 <sup>29</sup> / <sub>32</sub>	4.815	1.531	1 <sup>1</sup> / <sub>8</sub>
<b>100</b> 3 <sup>13</sup> / <sub>16</sub>	<b>UERP320D1W3</b> <b>UERP320-313D1W3</b>	140	490	380	120	36	50	50	275	130	128.6	50	M30
<b>3<sup>7</sup>/<sub>8</sub></b> <b>3<sup>15</sup>/<sub>16</sub></b> <b>4</b>	<b>UERP320-314D1W3</b> <b>UERP320-315D1W3</b> <b>UERP320-400D1W3</b>	5 <sup>33</sup> / <sub>64</sub>	19 <sup>9</sup> / <sub>32</sub>	14 <sup>31</sup> / <sub>32</sub>	4 <sup>23</sup> / <sub>32</sub>	1 <sup>13</sup> / <sub>32</sub>	1 <sup>31</sup> / <sub>32</sub>	1 <sup>31</sup> / <sub>32</sub>	10 <sup>13</sup> / <sub>16</sub>	5 <sup>1</sup> / <sub>8</sub>	5.063	1.969	1 <sup>1</sup> / <sub>8</sub>
<b>105</b>	<b>UERP321D1W3</b>	140	490	380	120	36	50	50	280	130	139.7	48.4	M30
<b>110</b>	<b>UERP322D1W3</b>	150	520	400	140	40	55	55	300	135	141.3	49.2	M33

Remarque : 1) Ces désignations représentent des séries relubrifiables. Pour une série sans entretien, ôter le suffixe « D1 » de la référence.

Note : Veuillez vous reporter à la page 25 pour la taille du graisseur.

Désignation du roulement	Désignation du palier seul	Poids	
		kg	lb
UEL319D1W3	P319D1	30	
UEL319-310D1W3	P319D1		
UEL319-311D1W3	P319D1	66	
UEL319-312D1W3	P319D1		
UEL320D1W3	P320D1	37	
UEL320-313D1W3	P320D1		
UEL320-314D1W3	P320D1	82	
UEL320-315D1W3	P320D1		
UEL320-400D1W3	P320D1		
UEL321D1W3	P321D1	37	
UEL322D1W3	P322D1	48	

**Palier en fonte à semelle à faible hauteur**  
**Serrage par collier excentrique**



Dia- mètre d'arbre mm pouces	Désignation du palier complet <sup>1) 2) 3)</sup>	Dimensions											Taille de boulon mm pouces	
		mm					pouces							
		H	L	J	A	N	N <sub>1</sub>	H <sub>1</sub>	H <sub>2</sub>	L <sub>1</sub>	B <sub>1</sub>	S		
<b>20</b> 3/4	<b>UELPL204D1W3</b>	31.75	127	95	38	13	16	14	64	42	43.7	17.1	M10	
	<b>UELPL204-012D1W3</b>	1 1/4	5	3 3/4	1 1/2	1/2	5/8	9/16	2 17/32	1 21/32	1.720	0.673	3/8	
<b>25</b> 1 3/16 7/8 1 5/16 1	<b>UELPL205D1W3</b>	33.34	140	105	38	13	16	15	68	42	44.4	17.5	M10	
	<b>UELPL205-013D1W3</b>													
	<b>UELPL205-014D1W3</b>	1 5/16	5 1/2	4 1/8	1 1/2	1/2	5/8	1 9/32	2 11/16	1 21/32	1.748	0.689	3/8	
	<b>UELPL205-015D1W3</b>													
<b>30</b> 1 1/16 1 1/8 1 3/16 1 1/4	<b>UELPL206D1W3</b>	39.69	165	121	48	17	20	17	80	54	48.4	18.3	M14	
	<b>UELPL206-101D1W3</b>													
	<b>UELPL206-102D1W3</b>	1 9/16	6 1/2	4 3/4	1 7/8	2 1/32	2 5/32	2 1/32	3 5/32	2 1/8	1.906	0.720	1/2	
	<b>UELPL206-103D1W3</b>													
<b>35</b> 1 1/4 1 5/16 1 3/8 1 7/16	<b>UELPL207D1W3</b>	46.04	167	127	48	17	20	18	91	54	51.1	18.8	M14	
	<b>UELPL207-104D1W3</b>													
	<b>UELPL207-105D1W3</b>	1 11/16	6 9/16	5	1 7/8	2 1/32	2 5/32	2 3/32	3 19/32	2 1/8	2.012	0.740	1/2	
	<b>UELPL207-106D1W3</b>													
<b>45</b> 1 5/8 1 11/16 1 3/4	<b>UELPL209D1W3</b>	52.39	190	146	54	17	20	20	104	60	56.3	21.4	M14	
	<b>UELPL209-110D1W3</b>													
	<b>UELPL209-111D1W3</b>	2 1/16	7 15/32	5 3/4	2 1/8	2 1/32	2 5/32	2 5/32	4 3/32	2 3/8	2.217	0.843	1/2	
	<b>UELPL209-112D1W3</b>													
<b>50</b> 1 13/16 1 7/8 1 15/16 2	<b>UELPL210D1W3</b>	55.56	206	159	60	20	23	21	112	65	62.7	24.6	M16	
	<b>UELPL210-113D1W3</b>													
	<b>UELPL210-114D1W3</b>	2 3/16	8 1/8	6 1/4	2 3/8	2 5/32	2 9/32	1 3/16	4 13/32	2 9/16	2.469	0.969	5/8	
	<b>UELPL210-115D1W3</b>													
	<b>UELPL210-200D1W3</b>													

Remarques : 1) Ces désignations représentent des séries relubrifiables. Pour une série sans entretien, ôter le suffixe « D1 » de la référence.

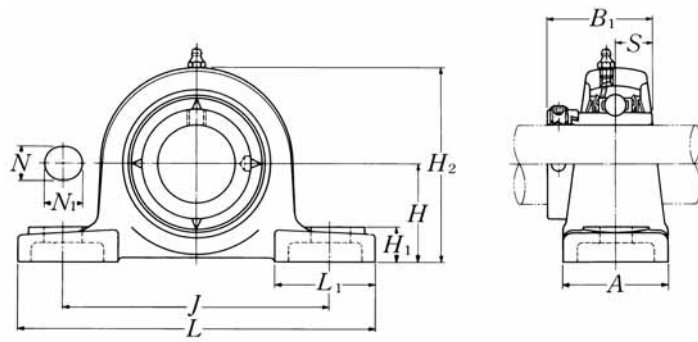
2) UELPL204 et UELPL205 ont des semelles pleines.

3) UELPL208 a les mêmes dimensions que UELPL208 de la page 174.

Note : Veuillez vous reporter à la page 25 pour la taille du graisseur.

Désignation du roulement	Désignation du palier seul	Poids	
		kg	lb
UEL204D1W3 UEL204-012D1W3	PL204D1 PL204D1	0.7 1.5	
UEL205D1W3 UEL205-013D1W3 UEL205-014D1W3 UEL205-015D1W3 UEL205-100D1W3	PL205D1 PL205D1 PL205D1 PL205D1 PL205D1	0.8 1.8	
UEL206D1W3 UEL206-101D1W3 UEL206-102D1W3 UEL206-103D1W3 UEL206-104D1W3	PL206D1 PL206D1 PL206D1 PL206D1 PL206D1	1.4 3.1	
UEL207D1W3 UEL207-104D1W3 UEL207-105D1W3 UEL207-106D1W3 UEL207-107D1W3	PL207D1 PL207D1 PL207D1 PL207D1 PL207D1	1.7 3.7	
UEL209D1W3 UEL209-110D1W3 UEL209-111D1W3 UEL209-112D1W3	PL209D1 PL209D1 PL209D1 PL209D1	2.3 5.1	
UEL210D1W3 UEL210-113D1W3 UEL210-114D1W3 UEL210-115D1W3 UEL210-200D1W3	PL210D1 PL210D1 PL210D1 PL210D1 PL210D1	2.7 6.0	

**Palier en fonte à semelle à faible hauteur**  
**Serrage par collier excentrique**

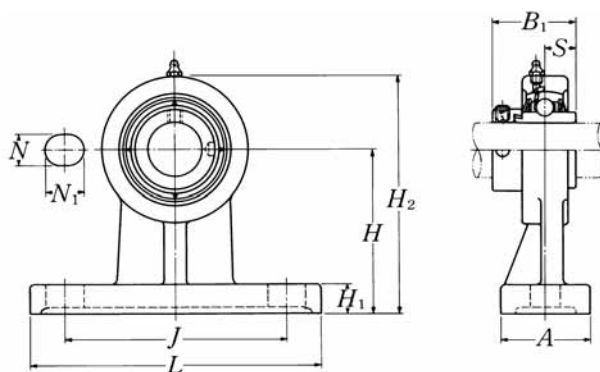


Dia- mètre d'arbre mm pouces	Désignation du palier complet <sup>1)</sup>	Dimensions											Taille de boulon mm pouces
		mm					pouces						
		<i>H</i>	<i>L</i>	<i>J</i>	<i>A</i>	<i>N</i>	<i>N</i> <sub>1</sub>	<i>H</i> <sub>1</sub>	<i>H</i> <sub>2</sub>	<i>L</i> <sub>1</sub>	<i>B</i> <sub>1</sub>	<i>S</i>	
<b>55</b>	<b>UELPL211D1W3</b>	61.91	219	171	60	20	23	23	124	65	71.4	27.8	M16
<b>2</b>	<b>UELPL211-200D1W3</b>												
<b>2<sup>1</sup>/<sub>16</sub></b>	<b>UELPL211-201D1W3</b>	2 <sup>7</sup> / <sub>16</sub>	8 <sup>5</sup> / <sub>8</sub>	6 <sup>23</sup> / <sub>32</sub>	2 <sup>3</sup> / <sub>8</sub>	2 <sup>5</sup> / <sub>32</sub>	2 <sup>9</sup> / <sub>32</sub>	2 <sup>9</sup> / <sub>32</sub>	4 <sup>7</sup> / <sub>8</sub>	2 <sup>9</sup> / <sub>16</sub>	2.811	1.094	5/8
<b>2<sup>1</sup>/<sub>8</sub></b>	<b>UELPL211-202D1W3</b>												
<b>2<sup>3</sup>/<sub>16</sub></b>	<b>UELPL211-203D1W3</b>												
<b>60</b>	<b>UELPL212D1W3</b>	68.26	241	184	70	20	23	25	136	70	77.8	31	M16
<b>2<sup>1</sup>/<sub>4</sub></b>	<b>UELPL212-204D1W3</b>												
<b>2<sup>5</sup>/<sub>16</sub></b>	<b>UELPL212-205D1W3</b>	2 <sup>11</sup> / <sub>16</sub>	9 <sup>1</sup> / <sub>2</sub>	7 <sup>1</sup> / <sub>4</sub>	2 <sup>3</sup> / <sub>4</sub>	2 <sup>5</sup> / <sub>32</sub>	2 <sup>9</sup> / <sub>32</sub>	3 <sup>1</sup> / <sub>32</sub>	5 <sup>11</sup> / <sub>32</sub>	2 <sup>3</sup> / <sub>4</sub>	3.063	1.220	5/8
<b>2<sup>3</sup>/<sub>8</sub></b>	<b>UELPL212-206D1W3</b>												
<b>2<sup>7</sup>/<sub>16</sub></b>	<b>UELPL212-207D1W3</b>												

Remarque : 1) Ces désignations représentent des séries relubrifiables. Pour une série sans entretien, ôter le suffixe « D1 » de la référence.  
 Note : Veuillez vous reporter à la page 25 pour la taille du graisseur.

Désignation du roulement	Désignation du palier seul	Poids	
		kg	lb
UEL211D1W3	PL211D1	3.4	
UEL211-200D1W3	PL211D1		
UEL211-201D1W3	PL211D1	7.5	
UEL211-202D1W3	PL211D1		
UEL211-203D1W3	PL211D1		
UEL212D1W3	PL212D1	4.9	
UEL212-204D1W3	PL212D1		
UEL212-205D1W3	PL212D1	11	
UEL212-206D1W3	PL212D1		
UEL212-207D1W3	PL212D1		

Palier en fonte à semelle spécial  
Serrage par collier excentrique



Dia- mètre d'arbre mm pouces	Désignation du palier complet <sup>1)</sup>	Dimensions										Taille de boulon mm pouces	Désignation du roulement
		mm					pouces						
		H	L	J	A	N	N <sub>1</sub>	H <sub>1</sub>	H <sub>2</sub>	B <sub>1</sub>	S		
<b>20</b> 3/4	<b>UELHP204D1W3</b> <b>UELHP204-012D1W3</b>	70 2 3/4	127 5	95 3 3/4	40 1 9/16	13 1/2	19 3/4	13 1/2	101 3 31/32	43.7 1.720	17.1 0.673	M10 3/8	<b>UEL204D1W3</b> <b>UEL204-012D1W3</b>
<b>25</b> 1 3/16 7/8 15/16 <b>1</b>	<b>UELHP205D1W3</b> <b>UELHP205-013D1W3</b> <b>UELHP205-014D1W3</b> <b>UELHP205-015D1W3</b> <b>UELHP205-100D1W3</b>	80 3 5/32	142 5 19/32	105 4 1/8	50 1 31/32	13 1/2	19 3/4	13 1/2	114 4 1/2	44.4 1.748	17.5 0.689	M10 3/8	<b>UEL205D1W3</b> <b>UEL205-013D1W3</b> <b>UEL205-014D1W3</b> <b>UEL205-015D1W3</b> <b>UEL205-100D1W3</b>
<b>30</b> 1 1/16 1 1/8 1 3/16 1 1/4	<b>UELHP206D1W3</b> <b>UELHP206-101D1W3</b> <b>UELHP206-102D1W3</b> <b>UELHP206-103D1W3</b> <b>UELHP206-104D1W3</b>	90 3 35/64	165 6 1/2	120 4 23/32	50 1 31/32	17 2 1/32	21 1 3/16	16 5/8	130 5 1/8	48.4 1.906	18.3 0.720	M14 1/2	<b>UEL206D1W3</b> <b>UEL206-101D1W3</b> <b>UEL206-102D1W3</b> <b>UEL206-103D1W3</b> <b>UEL206-104D1W3</b>
<b>35</b> 1 1/4 1 5/16 1 3/8 1 7/16	<b>UELHP207D1W3</b> <b>UELHP207-104D1W3</b> <b>UELHP207-105D1W3</b> <b>UELHP207-106D1W3</b> <b>UELHP207-107D1W3</b>	95 3 47/64	166 6 17/32	127 5	60 2 3/8	17 2 1/32	21 1 3/16	18 2 3/32	140 5 1/2	51.1 2.012	18.8 0.740	M14 1/2	<b>UEL207D1W3</b> <b>UEL207-104D1W3</b> <b>UEL207-105D1W3</b> <b>UEL207-106D1W3</b> <b>UEL207-107D1W3</b>
<b>40</b> 1 1/2 1 9/16	<b>UELHP208D1W3</b> <b>UELHP208-108D1W3</b> <b>UELHP208-109D1W3</b>	100 3 15/16	184 7 1/4	136 5 11/32	70 2 3/4	17 2 1/32	21 1 3/16	20 25/32	150 5 29/32	56.3 2.217	21.4 0.843	M14 1/2	<b>UEL208D1W3</b> <b>UEL208-108D1W3</b> <b>UEL208-109D1W3</b>
<b>45</b> 1 5/8 1 11/16 1 3/4	<b>UELHP209D1W3</b> <b>UELHP209-110D1W3</b> <b>UELHP209-111D1W3</b> <b>UELHP209-112D1W3</b>	105 4 9/64	190 7 15/32	146 5 3/4	70 2 3/4	17 2 1/32	22 7/8	20 25/32	158 6 7/32	56.3 2.217	21.4 0.843	M14 1/2	<b>UEL209D1W3</b> <b>UEL209-110D1W3</b> <b>UEL209-111D1W3</b> <b>UEL209-112D1W3</b>
<b>50</b> 1 13/16 1 7/8 1 15/16 <b>2</b>	<b>UELHP210D1W3</b> <b>UELHP210-113D1W3</b> <b>UELHP210-114D1W3</b> <b>UELHP210-115D1W3</b> <b>UELHP210-200D1W3</b>	110 4 21/64	206 8 1/8	159 6 1/4	70 2 3/4	20 25/32	22 7/8	22 7/8	165 6 1/2	62.7 2.469	24.6 0.969	M16 5/8	<b>UEL210D1W3</b> <b>UEL210-113D1W3</b> <b>UEL210-114D1W3</b> <b>UEL210-115D1W3</b> <b>UEL210-200D1W3</b>

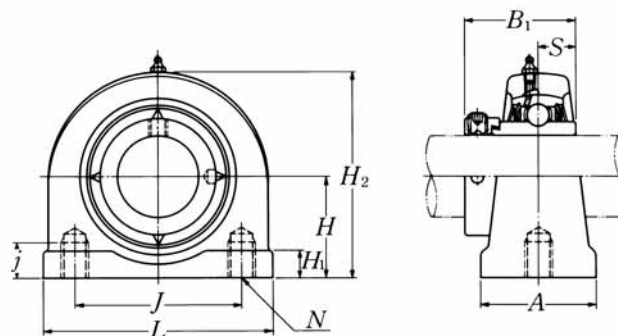
Remarque : 1) Ces désignations représentent des séries relubrifiables. Pour une série sans entretien, ôter le suffixe « D1 » de la référence.

Note : Veuillez vous reporter à la page 25 pour la taille du graisseur.



Désignation du palier seul	Poids	
	kg	lb
HP204D1	1.1	
HP204D1	2.4	
HP205D1	1.3	
HP205D1		
HP205D1	2.9	
HP205D1		
HP205D1		
HP206D1	1.9	
HP206D1		
HP206D1	4.2	
HP206D1		
HP206D1		
HP207D1	2.5	
HP207D1		
HP207D1	5.5	
HP207D1		
HP207D1		
HP208D1	3.5	
HP208D1	7.7	
HP208D1		
HP209D1	3.9	
HP209D1		
HP209D1	8.6	
HP209D1		
HP210D1	4.3	
HP210D1		
HP210D1	9.5	
HP210D1		
HP210D1		

Palier en fonte à semelle  
Serrage par collier excentrique

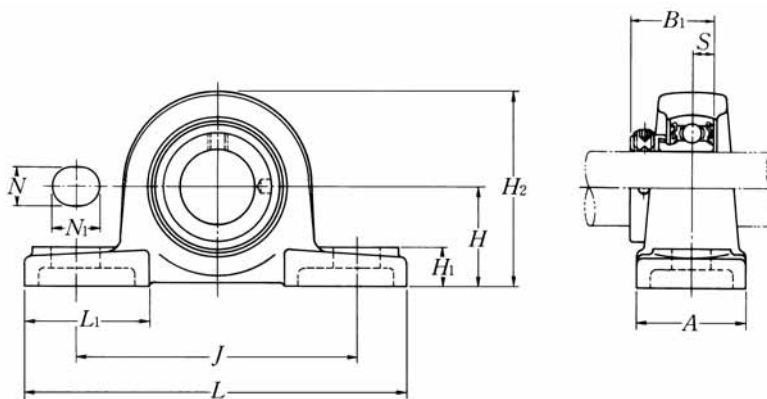


Dia- mètre d'arbre mm pouces	Désignation du palier complet <sup>1)</sup>	Dimensions										Désignation du roulement
		mm					pouces					
		H	L	J	A	j	H <sub>1</sub>	H <sub>2</sub>	B <sub>1</sub>	S	N	
<b>20</b> 3/4	<b>UELUP204D1W3</b>	30.2	76	52	38	13	11	62	43.7	17.1	M10×1.5	<b>UEL204D1W3</b>
	<b>UELUP204-012D1W3</b>	1 3/16	3	2 1/16	1 1/2	1/2	7/16	2 7/16	1.720	0.673	M10×1.5	UEL204-012D1W3
<b>25</b> 1 3/16 7/8 1 5/16 <b>1</b>	<b>UELUP205D1W3</b>	36.5	84	56	38	15	12	72	44.4	17.5	M10×1.5	<b>UEL205D1W3</b>
	<b>UELUP205-013D1W3</b>											UEL205-013D1W3
	<b>UELUP205-014D1W3</b>	1 7/16	3 5/16	2 7/32	1 1/2	1 9/32	1 5/32	2 27/32	1.748	0.689	M10×1.5	UEL205-014D1W3
	<b>UELUP205-015D1W3</b>											UEL205-015D1W3
<b>UELUP205-100D1W3</b>												UEL205-100D1W3
<b>30</b> 1 1/16 1 1/8 1 3/16 1 1/4	<b>UELUP206D1W3</b>	42.9	94	66	48	18	12	84	48.4	18.3	M14×2	<b>UEL206D1W3</b>
	<b>UELUP206-101D1W3</b>											UEL206-101D1W3
	<b>UELUP206-102D1W3</b>	1 11/16	3 11/16	2 19/32	1 7/8	2 3/32	1 5/32	3 5/16	1.906	0.720	M14×2	UEL206-102D1W3
	<b>UELUP206-103D1W3</b>											UEL206-103D1W3
	<b>UELUP206-104D1W3</b>											UEL206-104D1W3
<b>35</b> 1 1/4 1 5/16 1 3/8 1 7/16	<b>UELUP207D1W3</b>	47.6	110	80	48	20	13	95	51.1	18.8	M14×2	<b>UEL207D1W3</b>
	<b>UELUP207-104D1W3</b>											UEL207-104D1W3
	<b>UELUP207-105D1W3</b>	1 7/8	4 11/32	3 5/32	1 7/8	2 5/32	1/2	3 3/4	2.012	0.740	M14×2	UEL207-105D1W3
	<b>UELUP207-106D1W3</b>											UEL207-106D1W3
	<b>UELUP207-107D1W3</b>											UEL207-107D1W3
<b>40</b> 1 1/2 1 9/16	<b>UELUP208D1W3</b>	49.2	116	84	54	20	13	100	56.3	21.4	M14×2	<b>UEL208D1W3</b>
	<b>UELUP208-108D1W3</b>	1 15/16	4 9/16	3 5/16	2 1/8	2 5/32	1/2	3 15/16	2.217	0.843	M14×2	UEL208-108D1W3
	<b>UELUP208-109D1W3</b>											UEL208-109D1W3
<b>45</b> 1 5/8 1 11/16 1 3/4	<b>UELUP209D1W3</b>	54.2	120	90	54	25	13	108	56.3	21.4	M14×2	<b>UEL209D1W3</b>
	<b>UELUP209-110D1W3</b>											UEL209-110D1W3
	<b>UELUP209-111D1W3</b>	2 1/8	4 23/32	3 17/32	2 1/8	3 1/32	1/2	4 1/4	2.217	0.843	M14×2	UEL209-111D1W3
	<b>UELUP209-112D1W3</b>											UEL209-112D1W3
<b>50</b> 1 13/16 1 7/8 1 15/16 <b>2</b>	<b>UELUP210D1W3</b>	57.2	130	94	60	25	14	116	62.7	24.6	M16×2	<b>UEL210D1W3</b>
	<b>UELUP210-113D1W3</b>											UEL210-113D1W3
	<b>UELUP210-114D1W3</b>	2 1/4	5 1/8	3 11/16	2 3/8	3 1/32	9/16	4 9/16	2.469	0.969	M16×2	UEL210-114D1W3
	<b>UELUP210-115D1W3</b>											UEL210-115D1W3
<b>UELUP210-200D1W3</b>											UEL210-200D1W3	

Remarque : 1) Ces désignations représentent des séries relubrifiables. Pour une série sans entretien, ôter le suffixe « D1 » de la référence.  
Note : Veuillez vous reporter à la page 25 pour la taille du graisseur.

Désignation du palier seul	Poids	
	kg	lb
UP204D1	0.7	
UP204D1	1.5	
UP205D1	0.9	
UP205D1		
UP205D1	2.0	
UP205D1		
UP205D1		
UP206D1	1.3	
UP206D1		
UP206D1	2.9	
UP206D1		
UP206D1		
UP207D1	1.8	
UP207D1		
UP207D1	4.0	
UP207D1		
UP207D1		
UP208D1	2.1	
UP208D1	4.6	
UP208D1		
UP209D1	2.4	
UP209D1		
UP209D1	5.3	
UP209D1		
UP210D1	3.1	
UP210D1		
UP210D1	6.8	
UP210D1		
UP210D1		

**Palier en fonte à semelle à faible hauteur**  
**Serrage par collier excentrique**

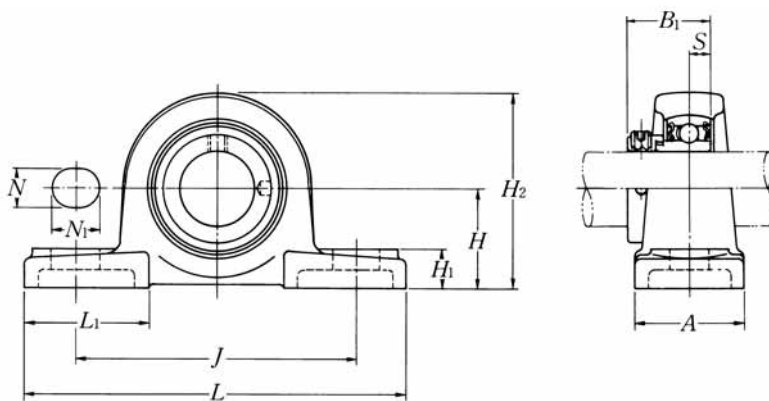


Dia- mètre d'arbre mm pouces	Désignation du palier complet <sup>1) 2)</sup>	Dimensions											Taille de boulon mm pouces
		H	L	J	A	N	N <sub>1</sub>	H <sub>1</sub>	H <sub>2</sub>	L <sub>1</sub>	B <sub>1</sub>	S	
<b>12</b> 1/2	<b>AELPL201W3</b> <b>AELPL201-008W3</b>	26.99 1 1/16	121 4 3/4	89 3 1/2	35 1 3/8	11 7/16	14 9/16	13 1/2	54 2 1/8	40 1 9/16	28.6 1.126	6.5 0.256	M10 3/8
<b>15</b> 9/16 5/8	<b>AELPL202W3</b> <b>AELPL202-009W3</b> <b>AELPL202-010W3</b>	26.99 1 1/16	121 4 3/4	89 3 1/2	35 1 3/8	11 7/16	14 9/16	13 1/2	54 2 1/8	40 1 9/16	28.6 1.126	6.5 0.256	M10 3/8
<b>17</b> 1 1/16	<b>AELPL203W3</b> <b>AELPL203-011W3</b>	26.99 1 1/16	121 4 3/4	89 3 1/2	35 1 3/8	11 7/16	14 9/16	13 1/2	54 2 1/8	40 1 9/16	28.6 1.126	6.5 0.256	M10 3/8
<b>20</b> 3/4	<b>AELPL204W3</b> <b>AELPL204-012W3</b>	31.75 1 1/4	127 5	95 3 3/4	38 1 1/2	13 1/2	16 5/8	14 9/16	64 2 17/32	42 1 21/32	31 1.220	7.5 0.295	M10 3/8
<b>25</b> 1 3/16 7/8 1 5/16 1	<b>AELPL205W3</b> <b>AELPL205-013W3</b> <b>AELPL205-014W3</b> <b>AELPL205-015W3</b> <b>AELPL205-100W3</b>	33.34 1 5/16	140 5 1/2	105 4 1/8	38 1 1/2	13 1/2	16 5/8	15 1 9/32	68 2 11/16	42 1 21/32	31 1.220	7.5 0.295	M10 3/8
<b>30</b> 1 1/16 1 1/8 1 3/16 1 1/4	<b>AELPL206W3</b> <b>AELPL206-101W3</b> <b>AELPL206-102W3</b> <b>AELPL206-103W3</b> <b>AELPL206-104W3</b>	39.69 1 9/16	165 6 1/2	121 4 3/4	48 1 7/8	17 2 1/32	20 2 5/32	17 2 1/32	80 3 5/32	54 2 1/8	35.7 1.406	9 0.354	M14 1/2
<b>35</b> 1 1/4 1 5/16 1 3/8 1 7/16	<b>AELPL207W3</b> <b>AELPL207-104W3</b> <b>AELPL207-105W3</b> <b>AELPL207-106W3</b> <b>AELPL207-107W3</b>	46.04 1 13/16	167 6 9/16	127 5	48 1 7/8	17 2 1/32	20 2 5/32	18 2 3/32	91 3 19/32	54 2 1/8	38.9 1.531	9.5 0.374	M14 1/2

Remarques : 1) AELPL201 à AELPL205 (etc.) ont des semelles pleines.  
 2) Pour une série relubrifiable, veuillez commander avec le suffixe « D1 ».

Désignation du roulement <sup>2)</sup>	Désignation du palier seul <sup>2)</sup>	Poids	
		kg	lb
AEL201W3 AEL201-008W3	PL201 PL201	0.6 1.3	
AEL202W3 AEL202-009W3 AEL202-010W3	PL201 PL201 PL201	0.6 1.3	
AEL203W3 AEL203-011W3	PL201 PL201	0.6 1.3	
AEL204W3 AEL204-012W3	PL204 PL204	0.7 1.5	
AEL205W3 AEL205-013W3 AEL205-014W3 AEL205-015W3 AEL205-100W3	PL205 PL205 PL205 PL205 PL205	0.8 1.8	
AEL206W3 AEL206-101W3 AEL206-102W3 AEL206-103W3 AEL206-104W3	PL206 PL206 PL206 PL206 PL206	1.2 2.6	
AEL207W3 AEL207-104W3 AEL207-105W3 AEL207-106W3 AEL207-107W3	PL207 PL207 PL207 PL207 PL207	1.6 3.5	

**Palier en fonte à semelle à faible hauteur**  
**Serrage par collier excentrique**

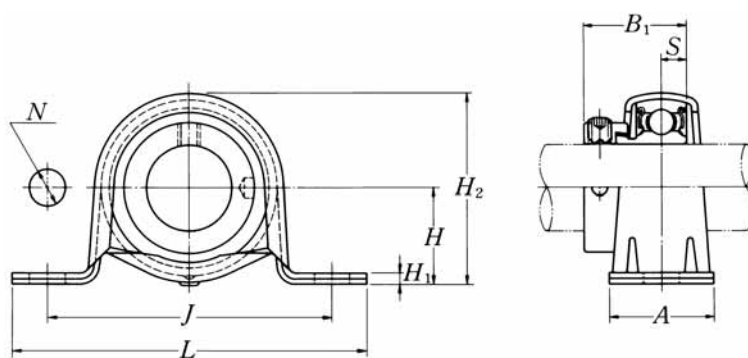


Dia- mètre d'arbre mm pouces	Désignation du palier complet <sup>1)2)</sup>	Dimensions											Taille de boulon mm pouces
		mm					pouces						
		H	L	J	A	N	N <sub>1</sub>	H <sub>1</sub>	H <sub>2</sub>	L <sub>1</sub>	B <sub>1</sub>	S	
<b>12</b> 1/2	<b>JELPL201W3</b> <b>JELPL201-008W3</b>	26.99 1 1/16	121 4 3/4	89 3 1/2	35 1 3/8	11 7/16	14 9/16	13 1/2	54 2 1/8	40 1 9/16	28.6 1.126	6.5 0.256	M10 3/8
<b>15</b> 9/16 5/8	<b>JELPL202W3</b> <b>JELPL202-009W3</b> <b>JELPL202-010W3</b>	26.99 1 1/16	121 4 3/4	89 3 1/2	35 1 3/8	11 7/16	14 9/16	13 1/2	54 2 1/8	40 1 9/16	28.6 1.126	6.5 0.256	M10 3/8
<b>17</b> 1 1/16	<b>JELPL203W3</b> <b>JELPL203-011W3</b>	26.99 1 1/16	121 4 3/4	89 3 1/2	35 1 3/8	11 7/16	14 9/16	13 1/2	54 2 1/8	40 1 9/16	28.6 1.126	6.5 0.256	M10 3/8
<b>20</b> 3/4	<b>JELPL204W3</b> <b>JELPL204-012W3</b>	31.75 1 1/4	127 5	95 3 3/4	38 1 1/2	13 1/2	16 5/8	14 9/16	64 2 17/32	42 1 21/32	31 1.220	7.5 0.295	M10 3/8
<b>25</b> 13/16 7/8 15/16 1	<b>JELPL205W3</b> <b>JELPL205-013W3</b> <b>JELPL205-014W3</b> <b>JELPL205-015W3</b> <b>JELPL205-100W3</b>	33.34 1 5/16	140 5 1/2	105 4 1/8	38 1 1/2	13 1/2	16 5/8	15 19/32	68 2 11/16	42 1 21/32	31 1.220	7.5 0.295	M10 3/8
<b>30</b> 1 1/16 1 1/8 1 3/16 1 1/4	<b>JELPL206W3</b> <b>JELPL206-101W3</b> <b>JELPL206-102W3</b> <b>JELPL206-103W3</b> <b>JELPL206-104W3</b>	39.69 1 9/16	165 6 1/2	121 4 3/4	48 1 7/8	17 2 1/32	20 25/32	17 2 1/32	80 3 5/32	54 2 1/8	35.7 1.406	9 0.354	M14 1/2
<b>35</b> 1 1/4 1 5/16 1 3/8 1 7/16	<b>JELPL207W3</b> <b>JELPL207-104W3</b> <b>JELPL207-105W3</b> <b>JELPL207-106W3</b> <b>JELPL207-107W3</b>	46.04 1 13/16	167 6 9/16	127 5	48 1 7/8	17 2 1/32	20 25/32	18 23/32	91 3 19/32	54 2 1/8	38.9 1.531	9.5 0.374	M14 1/2

Remarques : 1) JELPL201 à JELPL205 (etc.) ont des semelles pleines.  
 2) Pour une série relubrifiable, veuillez commander avec le suffixe « D1 ».

Désignation du roulement <sup>2)</sup>	Désignation du palier seul <sup>2)</sup>	Poids	
		kg	lb
JEL201W3 JEL201-008W3	PL201 PL201	0.6 1.3	
JEL202W3 JEL202-009W3 JEL202-010W3	PL201 PL201 PL201	0.6 1.3	
JEL203W3 JEL203-011W3	PL201 PL201	0.6 1.3	
JEL204W3 JEL204-012W3	PL204 PL204	0.7 1.5	
JEL205W3 JEL205-013W3 JEL205-014W3 JEL205-015W3 JEL205-100W3	PL205 PL205 PL205 PL205 PL205	0.8 1.8	
JEL206W3 JEL206-101W3 JEL206-102W3 JEL206-103W3 JEL206-104W3	PL206 PL206 PL206 PL206 PL206	1.2 2.6	
JEL207W3 JEL207-104W3 JEL207-105W3 JEL207-106W3 JEL207-107W3	PL207 PL207 PL207 PL207 PL207	1.6 3.5	

**Palier à semelle en tôle emboutie**  
**Serrage par collier excentrique**



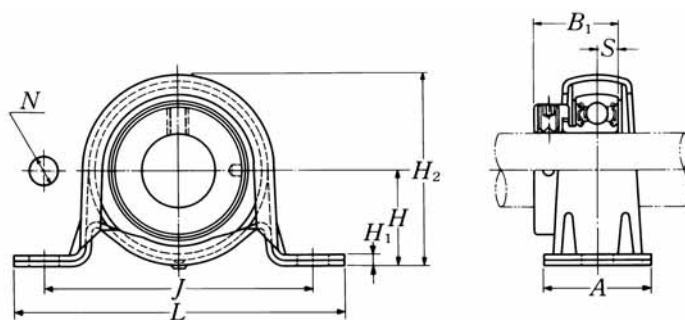
Dia- mètre d'arbre mm pouces	Désignation du palier complet	Dimensions										Taille de boulon mm pouces	Désignation du roulement
		mm					pouces						
		H	L	J	A	N	H <sub>1</sub>	H <sub>2</sub>	B <sub>1</sub>	S			
<b>12</b> 1/2	<b>AELPP201W3</b> <b>AELPP201-008W3</b>	22.2 7/8	86 3 3/8	68 2 11/16	25 3 1/32	9.5 3/8	3.2 0.126	43.8 1 29/32	28.6 1.126	6.5 0.256	M 8 5/16	<b>AEL201W3</b> <b>AEL201-008W3</b>	
<b>15</b> 9/16 5/8	<b>AELPP202W3</b> <b>AELPP202-009W3</b> <b>AELPP202-010W3</b>	22.2 7/8	86 3 3/8	68 2 11/16	25 3 1/32	9.5 3/8	3.2 0.126	43.8 1 29/32	28.6 1.126	6.5 0.256	M 8 5/16	<b>AEL202W3</b> <b>AEL202-009W3</b> <b>AEL202-010W3</b>	
<b>17</b> 1 1/16	<b>AELPP203W3</b> <b>AELPP203-011W3</b>	22.2 7/8	86 3 3/8	68 2 11/16	25 3 1/32	9.5 3/8	3.2 0.126	43.8 1 29/32	28.6 1.126	6.5 0.256	M 8 5/16	<b>AEL203W3</b> <b>AEL203-011W3</b>	
<b>20</b> 3/4	<b>AELPP204W3</b> <b>AELPP204-012W3</b>	25.4 1	98 3 27/32	76 3	32 1 1/4	9.5 3/8	3.2 0.126	50.5 2	31 1.220	7.5 0.295	M 8 5/16	<b>AEL204W3</b> <b>AEL204-012W3</b>	
<b>25</b> 1 3/16 7/8 1 5/16 1	<b>AELPP205W3</b> <b>AELPP205-013W3</b> <b>AELPP205-014W3</b> <b>AELPP205-015W3</b> <b>AELPP205-100W3</b>	28.6 1 1/8	108 4 1/4	86 3 3/8	32 1 1/4	11.5 29/64	4 0.157	56.6 2 7/32	31 1.220	7.5 0.295	M10 3/8	<b>AEL205W3</b> <b>AEL205-013W3</b> <b>AEL205-014W3</b> <b>AEL205-015W3</b> <b>AEL205-100W3</b>	
<b>30</b> 1 1/16 1 1/8 1 3/16 1 1/4	<b>AELPP206W3</b> <b>AELPP206-101W3</b> <b>AELPP206-102W3</b> <b>AELPP206-103W3</b> <b>AELPP206-104W3</b>	33.3 1 5/16	117 4 19/32	95 3 3/4	38 1 1/2	11.5 29/64	4 0.157	66.3 2 5/8	35.7 1.406	9 0.354	M10 3/8	<b>AEL206W3</b> <b>AEL206-101W3</b> <b>AEL206-102W3</b> <b>AEL206-103W3</b> <b>AEL206-104W3</b>	
<b>35</b> 1 1/4 1 5/16 1 3/8 1 7/16	<b>AELPP207W3</b> <b>AELPP207-104W3</b> <b>AELPP207-105W3</b> <b>AELPP207-106W3</b> <b>AELPP207-107W3</b>	39.7 1 9/16	129 5 3/32	106 4 3/16	42 1 21/32	11.5 29/64	4.6 0.181	78 3 1/16	38.9 1.531	9.5 0.374	M10 3/8	<b>AEL207W3</b> <b>AEL207-104W3</b> <b>AEL207-105W3</b> <b>AEL207-106W3</b> <b>AEL207-107W3</b>	

Remarque: 1) La charge maximale recommandée est seulement utilisée pour des applications où la charge est stable et la vitesse 2400 tr/min max.  
 La surface de montage doit être plane.



Désignation du palier seul	Poids		Charge max. recommandée <sup>1)</sup>	
	kg	lb	N lbf	
			radiale	axiale
PP203	0.2		2 000	800
PP203	0.4		440	160
PP203	0.2		2 000	800
PP203	0.4		440	160
PP203				
PP203	0.2		2 000	800
PP203	0.4		440	160
PP204	0.2		2 500	1 000
PP204	0.4		550	200
PP205	0.3		3 500	1 400
PP205				
PP205	0.7		770	280
PP205				
PP205				
PP206	0.5		4 000	1 600
PP206				
PP206	1.1		880	320
PP206				
PP206				
PP207	0.7		4 500	1 800
PP207				
PP207	1.5		990	360
PP207				
PP207				

**Palier à semelle en tôle emboutie avec amortisseur en caoutchouc**  
**Serrage par collier excentrique**

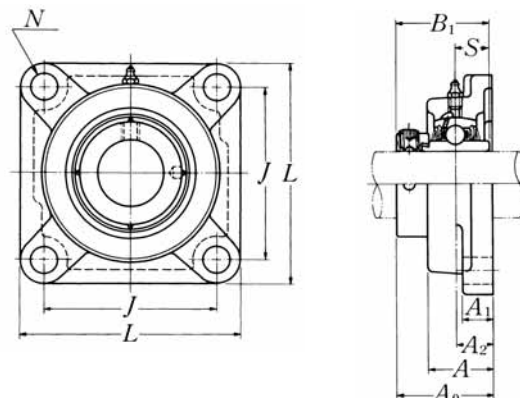


Dia- mètre d'arbre mm pouces	Désignation du palier complet	Dimensions									Taille de boulon mm pouces	Désignation du roulement
		mm			pouces							
		H	L	J	A	N	H <sub>1</sub>	H <sub>2</sub>	B <sub>1</sub>	S		
<b>12</b> 1/2	<b>AELRPP201W3</b> <b>AELRPP201-008W3</b>	25.4 1	98 3 <sup>27/32</sup>	76 3	32 1 1/4	9.5 3/8	3.2 0.126	50.5 2	28.6 1.126	6.5 0.256	M 8 5/16	<b>AEL201W3</b> <b>AEL201-008W3</b>
<b>15</b> 9/16 5/8	<b>AELRPP202W3</b> <b>AELRPP202-009W3</b> <b>AELRPP202-010W3</b>	25.4 1	98 3 <sup>27/32</sup>	76 3	32 1 1/4	9.5 3/8	3.2 0.126	50.5 2	28.6 1.126	6.5 0.256	M 8 5/16	<b>AEL202W3</b> <b>AEL202-009W3</b> <b>AEL202-010W3</b>
<b>17</b> 1 1/16	<b>AELRPP203W3</b> <b>AELRPP203-011W3</b>	25.4 1	98 3 <sup>27/32</sup>	76 3	32 1 1/4	9.5 3/8	3.2 0.126	50.5 2	28.6 1.126	6.5 0.256	M 8 5/16	<b>AEL203W3</b> <b>AEL203-011W3</b>
<b>20</b> 3/4	<b>AELRPP204W3</b> <b>AELRPP204-012W3</b>	28.6 1 1/8	108 4 1/4	86 3 3/8	32 1 1/4	11.5 29/64	4 0.157	56.6 2 2/32	31 1.220	7.5 0.295	M10 3/8	<b>AEL204W3</b> <b>AEL204-012W3</b>
<b>25</b> 1 3/16 7/8 1 5/16 1	<b>AELRPP205W3</b> <b>AELRPP205-013W3</b> <b>AELRPP205-014W3</b> <b>AELRPP205-015W3</b> <b>AELRPP205-100W3</b>	33.3 1 5/16	117 4 19/32	95 3 3/4	38 1 1/2	11.5 29/64	4 0.157	66.3 2 5/8	31 1.220	7.5 0.295	M10 3/8	<b>AEL205W3</b> <b>AEL205-013W3</b> <b>AEL205-014W3</b> <b>AEL205-015W3</b> <b>AEL205-100W3</b>
<b>30</b> 1 1/16 1 1/8 1 3/16 1 1/4	<b>AELRPP206W3</b> <b>AELRPP206-101W3</b> <b>AELRPP206-102W3</b> <b>AELRPP206-103W3</b> <b>AELRPP206-104W3</b>	39.7 1 9/16	129 5 3/32	106 4 3/16	42 1 21/32	11.5 29/64	4.6 0.181	78 3 1/16	35.7 1.406	9 0.354	M10 3/8	<b>AEL206W3</b> <b>AEL206-101W3</b> <b>AEL206-102W3</b> <b>AEL206-103W3</b> <b>AEL206-104W3</b>

Remarques : 1) La charge maximale recommandée est seulement utilisée pour des applications où la charge est stable et la vitesse 2400 tr/min max.  
 La surface de montage doit être plane.  
 2) Lorsqu'on utilise une bague en caoutchouc anti-vibration la capacité d'auto-alignement est réduite.

Désignation du palier seul	Poids		Charge max. recommandée <sup>1)</sup>	
	kg	lb	N lbf	
			radiale	axiale
PP204	0.2		1 000	200
PP204	0.4		220	40
PP204	0.2		1 000	200
PP204	0.4		220	40
PP204				
PP204	0.2		1 000	200
PP204	0.4		220	40
PP205	0.3		1 150	200
PP205	0.7		250	40
PP206	0.5		1 300	200
PP206				
PP206	1.1		280	40
PP206				
PP206				
PP207	0.7		1 500	200
PP207				
PP207	1.5		330	40
PP207				
PP207				

**Palier applique en fonte**  
**Serrage par collier excentrique**



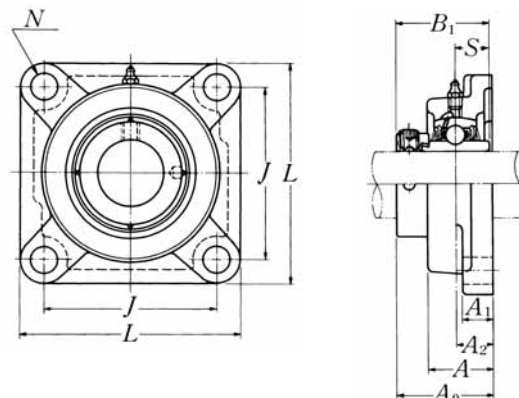
Dia- mètre d'arbre mm pouces	Désignation du palier complet <sup>1)</sup>	Dimensions										Taille de boulon mm pouces	Désignation du roulement
		mm					pouces						
		L	J	A <sub>2</sub>	A <sub>1</sub>	A	N	A <sub>0</sub>	B <sub>1</sub>	S			
<b>20</b> 3/4	<b>UELFU204D1W3</b> <b>UELFU204-012D1W3</b>	86 3 3/8	63.5 2 1/2	19 3/4	15 19/32	29.5 1 5/32	11.5 29/64	45.6 1 51/64	43.7 1.720	17.1 0.673	M10 3/8	<b>UEL204D1W3</b> UEL204-012D1W3	
<b>25</b> 1 3/16 7/8 1 5/16 1	<b>UELFU205D1W3</b> <b>UELFU205-013D1W3</b> <b>UELFU205-014D1W3</b> <b>UELFU205-015D1W3</b> <b>UELFU205-100D1W3</b>	96 3 25/32	70 2 3/4	19 3/4	15 19/32	30 1 3/16	11.5 29/64	45.9 1 11/16	44.4 1.748	17.5 0.689	M10 3/8	<b>UEL205D1W3</b> UEL205-013D1W3 UEL205-014D1W3 UEL205-015D1W3 UEL205-100D1W3	
<b>30</b> 1 1/16 1 1/8 1 3/16 1 1/4	<b>UELFU206D1W3</b> <b>UELFU206-101D1W3</b> <b>UELFU206-102D1W3</b> <b>UELFU206-103D1W3</b> <b>UELFU206-104D1W3</b>	109 4 9/32	82.5 3 1/4	20 25/32	16 5/8	33 1 5/16	11.5 29/64	50.1 1 31/32	48.4 1.906	18.3 0.720	M10 3/8	<b>UEL206D1W3</b> UEL206-101D1W3 UEL206-102D1W3 UEL206-103D1W3 UEL206-104D1W3	
<b>35</b> 1 1/4 1 5/16 1 3/8 1 7/16	<b>UELFU207D1W3</b> <b>UELFU207-104D1W3</b> <b>UELFU207-105D1W3</b> <b>UELFU207-106D1W3</b> <b>UELFU207-107D1W3</b>	118 4 21/32	92 3 5/8	21 53/64	17 21/32	36 1 13/32	14 35/64	53.3 2 3/32	51.1 2.012	18.8 0.740	M12 1/2	<b>UEL207D1W3</b> UEL207-104D1W3 UEL207-105D1W3 UEL207-106D1W3 UEL207-107D1W3	
<b>40</b> 1 1/2 1 9/16	<b>UELFU208D1W3</b> <b>UELFU208-108D1W3</b> <b>UELFU208-109D1W3</b>	131 5 5/32	101.5 4	24 15/16	17 21/32	39 1 17/32	14 35/64	58.9 2 5/16	56.3 2.217	21.4 0.843	M12 1/2	<b>UEL208D1W3</b> UEL208-108D1W3 UEL208-109D1W3	
<b>45</b> 1 5/8 1 11/16 1 3/4	<b>UELFU209D1W3</b> <b>UELFU209-110D1W3</b> <b>UELFU209-111D1W3</b> <b>UELFU209-112D1W3</b>	137 5 13/32	105 4 9/64	24 15/16	18 23/32	40 1 9/16	16 5/8	58.9 2 5/16	56.3 2.217	21.4 0.843	M14 1/2	<b>UEL209D1W3</b> UEL209-110D1W3 UEL209-111D1W3 UEL209-112D1W3	
<b>50</b> 1 13/16 1 7/8 1 15/16 2	<b>UELFU210D1W3</b> <b>UELFU210-113D1W3</b> <b>UELFU210-114D1W3</b> <b>UELFU210-115D1W3</b> <b>UELFU210-200D1W3</b>	144 5 21/32	111 4 3/8	28 1 7/64	20 25/32	46 1 13/16	18 45/64	66.1 2 39/64	62.7 2.469	24.6 0.969	M16 5/8	<b>UEL210D1W3</b> UEL210-113D1W3 UEL210-114D1W3 UEL210-115D1W3 UEL210-200D1W3	

Remarque : 1) Ces désignations représentent des séries relubrifiables. Pour une série sans entretien, ôter le suffixe « D1 » de la référence.

Note : Veuillez vous reporter à la page 25 pour la taille du graisseur.

Désignation du palier seul	Poids	
	kg	lb
FU204D1	0.8	
FU204D1	1.8	
FU205D1	0.9	
FU205D1		
FU205D1	2.0	
FU205D1		
FU205D1		
FU206D1	1.3	
FU206D1		
FU206D1	2.9	
FU206D1		
FU206D1		
FU207D1	1.8	
FU207D1		
FU207D1	4.0	
FU207D1		
FU207D1		
FU208D1	2.1	
FU208D1	4.6	
FU208D1		
FU209D1	2.5	
FU209D1		
FU209D1	5.5	
FU209D1		
FU210D1	2.9	
FU210D1		
FU210D1	6.4	
FU210D1		
FU210D1		

**Palier applique en fonte**  
**Serrage par collier excentrique**

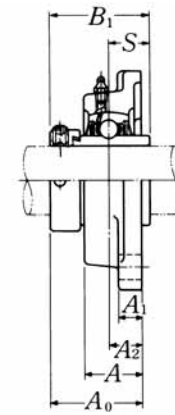
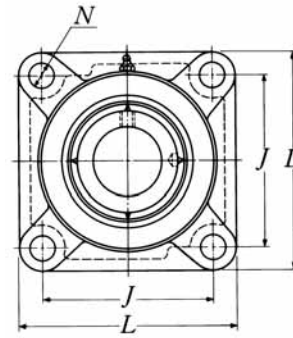


Dia- mètre d'arbre mm pouces	Désignation du palier complet <sup>1)</sup>	Dimensions										Taille de boulon mm pouces	Désignation du roulement
		mm					pouces						
		L	J	A <sub>2</sub>	A <sub>1</sub>	A	N	A <sub>0</sub>	B <sub>1</sub>	S			
<b>55</b> 2 2 <sup>1</sup> / <sub>16</sub> 2 <sup>1</sup> / <sub>8</sub> 2 <sup>3</sup> / <sub>16</sub>	<b>UELFU211D1W3</b>	163	130	31	21	49	18	74.6	71.4	27.8	M16  5/8	<b>UEL211D1W3</b>	
	<b>UELFU211-200D1W3</b>											<b>UEL211-200D1W3</b>	
	<b>UELFU211-201D1W3</b>	6 <sup>13</sup> / <sub>32</sub>	5 <sup>1</sup> / <sub>8</sub>	1 <sup>7</sup> / <sub>32</sub>	1 <sup>3</sup> / <sub>16</sub>	1 <sup>15</sup> / <sub>16</sub>	4 <sup>5</sup> / <sub>64</sub>	2 <sup>15</sup> / <sub>16</sub>	2.811	1.094		<b>UEL211-201D1W3</b>	
	<b>UELFU211-202D1W3</b>											<b>UEL211-202D1W3</b>	
	<b>UELFU211-203D1W3</b>											<b>UEL211-203D1W3</b>	
<b>60</b> 2 <sup>1</sup> / <sub>4</sub> 2 <sup>5</sup> / <sub>16</sub> 2 <sup>3</sup> / <sub>8</sub> 2 <sup>7</sup> / <sub>16</sub>	<b>UELFU212D1W3</b>	175	143	34	21	53	18	80.8	77.8	31	M16  5/8	<b>UEL212D1W3</b>	
	<b>UELFU212-204D1W3</b>											<b>UEL212-204D1W3</b>	
	<b>UELFU212-205D1W3</b>	6 <sup>7</sup> / <sub>8</sub>	5 <sup>5</sup> / <sub>8</sub>	1 <sup>11</sup> / <sub>32</sub>	1 <sup>3</sup> / <sub>16</sub>	2 <sup>3</sup> / <sub>32</sub>	4 <sup>5</sup> / <sub>64</sub>	3 <sup>3</sup> / <sub>16</sub>	3.063	1.220		<b>UEL212-205D1W3</b>	
	<b>UELFU212-206D1W3</b>											<b>UEL212-206D1W3</b>	
	<b>UELFU212-207D1W3</b>											<b>UEL212-207D1W3</b>	
<b>65</b> 2 <sup>1</sup> / <sub>2</sub> 2 <sup>9</sup> / <sub>16</sub>	<b>UELFU213D1W3</b>	187	149	38	22	59	20.5	89.55	85.7	34.15	M18  5/8	<b>UEL213D1W3</b>	
	<b>UELFU213-208D1W3</b>	7 <sup>3</sup> / <sub>8</sub>	5 <sup>55</sup> / <sub>64</sub>	1 <sup>1</sup> / <sub>2</sub>	7/8	2 <sup>9</sup> / <sub>16</sub>	1 <sup>3</sup> / <sub>16</sub>	3 <sup>17</sup> / <sub>32</sub>	3.374	1.344		<b>UEL213-208D1W3</b>	
	<b>UELFU213-209D1W3</b>											<b>UEL213-209D1W3</b>	
<b>70</b> 2 <sup>5</sup> / <sub>8</sub> 2 <sup>11</sup> / <sub>16</sub> 2 <sup>3</sup> / <sub>4</sub>	<b>UELFU214D1W3</b>	193	152	38	22	62	20.5	89.55	85.7	34.15	M18  5/8	<b>UEL214D1W3</b>	
	<b>UELFU214-210D1W3</b>											<b>UEL214-210D1W3</b>	
	<b>UELFU214-211D1W3</b>	7 <sup>19</sup> / <sub>32</sub>	5 <sup>63</sup> / <sub>64</sub>	1 <sup>1</sup> / <sub>2</sub>	7/8	2 <sup>7</sup> / <sub>16</sub>	1 <sup>3</sup> / <sub>16</sub>	3 <sup>17</sup> / <sub>32</sub>	3.374	1.344		<b>UEL214-211D1W3</b>	
	<b>UELFU214-212D1W3</b>											<b>UEL214-212D1W3</b>	
<b>75</b> 2 <sup>13</sup> / <sub>16</sub> 2 <sup>7</sup> / <sub>8</sub> 2 <sup>15</sup> / <sub>16</sub> 3	<b>UELFU215D1W3</b>	200	159	41	22	65	20.5	95.7	92	37.3	M18  5/8	<b>UEL215D1W3</b>	
	<b>UELFU215-213D1W3</b>											<b>UEL215-213D1W3</b>	
	<b>UELFU215-214D1W3</b>	7 <sup>7</sup> / <sub>8</sub>	6 <sup>17</sup> / <sub>64</sub>	1 <sup>39</sup> / <sub>64</sub>	7/8	2 <sup>9</sup> / <sub>16</sub>	1 <sup>3</sup> / <sub>16</sub>	3 <sup>49</sup> / <sub>64</sub>	3.622	1.469		<b>UEL215-214D1W3</b>	
	<b>UELFU215-215D1W3</b>											<b>UEL215-215D1W3</b>	
	<b>UELFU215-300D1W3</b>											<b>UEL215-300D1W3</b>	

Remarque : 1) Ces désignations représentent des séries relubrifiables. Pour une série sans entretien, ôter le suffixe « D1 » de la référence.  
Note : Veuillez vous reporter à la page 25 pour la taille du graisseur.

Désignation du palier seul	Poids	
	kg	lb
FU211D1	4.2	
FU211D1		
FU211D1	9.3	
FU211D1		
FU211D1		
FU212D1	5.2	
FU212D1		
FU212D1	11	
FU212D1		
FU212D1		
FU213D1	6.1	
FU213D1	13	
FU213D1		
FU214D1	6.0	
FU214D1		
FU214D1	13	
FU214D1		
FU215D1	7.5	
FU215D1		
FU215D1	17	
FU215D1		
FU215D1		

**Palier applique en fonte**  
**Serrage par collier excentrique**



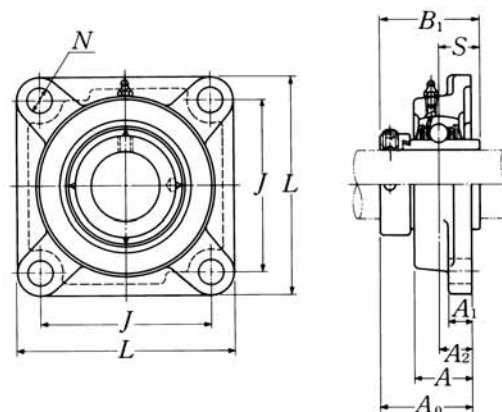
Dia- mètre d'arbre mm pouces	Désignation du palier complet <sup>1)</sup>	Dimensions										Taille de boulon mm pouces	Désignation du roulement
		mm					pouces						
		L	J	A <sub>2</sub>	A <sub>1</sub>	A	N	A <sub>0</sub>	B <sub>1</sub>	S			
<b>20</b> 3/4	<b>UELF204D1W3</b>	86	64	15	11	25.5	12	41.6	43.7	17.1	M10 3/8	<b>UELF204D1W3</b>	
	<b>UELF204-012D1W3</b>	3 3/8	2 33/64	19/32	7/16	1	15/32	1 41/64	1.720	0.673		<b>UELF204-012D1W3</b>	
<b>25</b> 1 3/16 7/8 1 5/16 <b>1</b>	<b>UELF205D1W3</b>	95	70	16	13	27	12	42.9	44.4	17.5	M10 3/8	<b>UELF205D1W3</b>	
	<b>UELF205-013D1W3</b>	3 3/4	2 3/4	5/8	1/2	1 1/16	15/32	1 11/16	1.748	0.689		<b>UELF205-013D1W3</b>	
	<b>UELF205-014D1W3</b>											<b>UELF205-014D1W3</b>	
	<b>UELF205-015D1W3</b>											<b>UELF205-015D1W3</b>	
<b>UELF205-100D1W3</b>	<b>UELF205-100D1W3</b>												
<b>30</b> 1 1/16 1 1/8 1 3/16 1 1/4	<b>UELF206D1W3</b>	108	83	18	13	31	12	48.1	48.4	18.3	M10 3/8	<b>UELF206D1W3</b>	
	<b>UELF206-101D1W3</b>	4 1/4	3 17/64	45/64	1/2	1 7/32	15/32	1 57/64	1.906	0.720		<b>UELF206-101D1W3</b>	
	<b>UELF206-102D1W3</b>											<b>UELF206-102D1W3</b>	
	<b>UELF206-103D1W3</b>											<b>UELF206-103D1W3</b>	
<b>UELF206-104D1W3</b>	<b>UELF206-104D1W3</b>												
<b>35</b> 1 1/4 1 5/16 1 3/8 1 7/16	<b>UELF207D1W3</b>	117	92	19	15	34	14	51.3	51.1	18.8	M12 7/16	<b>UELF207D1W3</b>	
	<b>UELF207-104D1W3</b>	4 19/32	3 5/8	3/4	19/32	1 11/32	35/64	2 1/64	2.012	0.740		<b>UELF207-104D1W3</b>	
	<b>UELF207-105D1W3</b>											<b>UELF207-105D1W3</b>	
	<b>UELF207-106D1W3</b>											<b>UELF207-106D1W3</b>	
<b>UELF207-107D1W3</b>	<b>UELF207-107D1W3</b>												
<b>40</b> 1 1/2 1 9/16	<b>UELF208D1W3</b>	130	102	21	15	36	16	55.9	56.3	21.4	M14 1/2	<b>UELF208D1W3</b>	
	<b>UELF208-108D1W3</b>	5 1/8	4 1/64	53/64	19/32	1 13/32	5/8	2 13/64	2.217	0.843		<b>UELF208-108D1W3</b>	
	<b>UELF208-109D1W3</b>											<b>UELF208-109D1W3</b>	
<b>45</b> 1 5/8 1 11/16 1 3/4	<b>UELF209D1W3</b>	137	105	22	16	38	16	56.9	56.3	21.4	M14 1/2	<b>UELF209D1W3</b>	
	<b>UELF209-110D1W3</b>	5 13/32	4 9/64	55/64	5/8	1 1/2	5/8	2 15/64	2.217	0.843		<b>UELF209-110D1W3</b>	
	<b>UELF209-111D1W3</b>											<b>UELF209-111</b>	
<b>UELF209-112D1W3</b>	<b>UELF209-112</b>												
<b>50</b> 1 13/16 1 7/8 1 15/16 <b>2</b>	<b>UELF210D1W3</b>	143	111	22	16	40	16	60.1	62.7	24.6	M14 1/2	<b>UELF210D1W3</b>	
	<b>UELF210-113D1W3</b>	5 5/8	4 3/8	55/64	5/8	1 9/16	5/8	2 23/64	2.469	0.969		<b>UELF210-113D1W3</b>	
	<b>UELF210-114D1W3</b>											<b>UELF210-114D1W3</b>	
	<b>UELF210-115D1W3</b>											<b>UELF210-115D1W3</b>	
<b>UELF210-200D1W3</b>	<b>UELF210-200D1W3</b>												

Remarque : 1) Ces désignations représentent des séries relubrifiables. Pour une série sans entretien, ôter le suffixe « D1 » de la référence.  
Note : Veuillez vous reporter à la page 25 pour la taille du graisseur.



Désignation du palier seul	Poids	
	kg	lb
F204D1	0.7	
F204D1	1.5	
F205D1	0.8	
F205D1		
F205D1	1.8	
F205D1		
F205D1		
F206D1	1.2	
F206D1		
F206D1	2.6	
F206D1		
F206D1		
F207D1	1.6	
F207D1		
F207D1	3.5	
F207D1		
F207D1		
F208D1	1.9	
F208D1	4.2	
F208D1		
F209D1	2.3	
F209D1		
F209D1	5.1	
F209D1		
F210D1	2.6	
F210D1		
F210D1	5.7	
F210D1		
F210D1		

**Palier applique en fonte**  
**Serrage par collier excentrique**

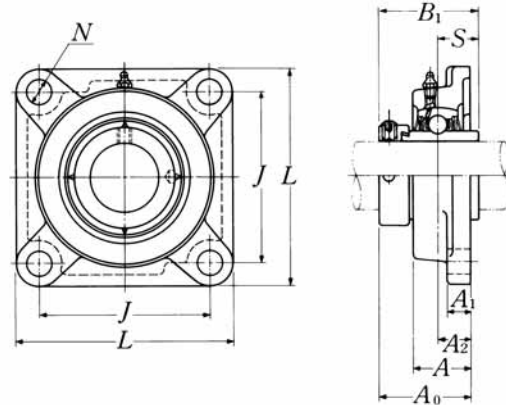


Dia- mètre d'arbre mm pouces	Désignation du palier complet <sup>1)</sup>	Dimensions										Taille de boulon mm pouces	Désignation du roulement
		mm					pouces						
		L	J	A <sub>2</sub>	A <sub>1</sub>	A	N	A <sub>0</sub>	B <sub>1</sub>	S			
<b>55</b>	<b>UELF211D1W3</b>	162	130	25	18	43	19	68.6	71.4	27.8	M16	<b>UELF211D1W3</b>	
<b>2</b>	<b>UELF211-200D1W3</b>											UELF211-200D1W3	
<b>2 1/16</b>	<b>UELF211-201D1W3</b>	6 3/8	5 1/8	6 3/64	2 3/32	1 11/16	3/4	2 45/64	2.811	1.094	5/8	UELF211-201D1W3	
<b>2 1/8</b>	<b>UELF211-202D1W3</b>											UELF211-202D1W3	
<b>2 3/16</b>	<b>UELF211-203D1W3</b>											UELF211-203D1W3	
<b>60</b>	<b>UELF212D1W3</b>	175	143	29	18	48	19	75.8	77.8	31	M16	<b>UELF212D1W3</b>	
<b>2 1/4</b>	<b>UELF212-204D1W3</b>											UELF212-204D1W3	
<b>2 5/16</b>	<b>UELF212-205D1W3</b>	6 7/8	5 5/8	1 9/64	2 3/32	1 7/8	3/4	2 63/64	3.063	1.220	5/8	UELF212-205D1W3	
<b>2 3/8</b>	<b>UELF212-206D1W3</b>											UELF212-206D1W3	
<b>2 7/16</b>	<b>UELF212-207D1W3</b>											UELF212-207D1W3	
<b>65</b>	<b>UELF213D1W3</b>	187	149	30	22	50	19	81.55	85.7	34.15	M16	<b>UELF213D1W3</b>	
<b>2 1/2</b>	<b>UELF213-208D1W3</b>											UELF213-208D1W3	
<b>2 9/16</b>	<b>UELF213-209D1W3</b>	7 3/8	5 55/64	1 3/16	7/8	1 31/32	3/4	3 13/16	3.374	1.344	5/8	UELF213-209D1W3	
<b>70</b>	<b>UELF214D1W3</b>	193	152	31	22	54	19	82.55	85.7	34.15	M16	<b>UELF214D1W3</b>	
<b>2 5/8</b>	<b>UELF214-210D1W3</b>											UELF214-210D1W3	
<b>2 11/16</b>	<b>UELF214-211D1W3</b>	7 19/32	5 63/64	1 7/32	7/8	2 1/8	3/4	3 1/4	3.374	1.344	5/8	UELF214-211D1W3	
<b>2 3/4</b>	<b>UELF214-212D1W3</b>											UELF214-212D1W3	
<b>75</b>	<b>UELF215D1W3</b>	200	159	34	22	56	19	88.7	92	37.3	M16	<b>UELF215D1W3</b>	
<b>2 13/16</b>	<b>UELF215-213D1W3</b>											UELF215-213D1W3	
<b>2 7/8</b>	<b>UELF215-214D1W3</b>	7 7/8	6 17/64	1 11/32	7/8	2 7/32	3/4	3 31/64	3.622	1.469	5/8	UELF215-214D1W3	
<b>2 15/16</b>	<b>UELF215-215D1W3</b>											UELF215-215D1W3	
<b>3</b>	<b>UELF215-300D1W3</b>											UELF215-300D1W3	

Remarque : 1) Ces désignations représentent des séries relubrifiables. Pour une série sans entretien, ôter le suffixe « D1 » de la référence.  
Note : Veuillez vous reporter à la page 25 pour la taille du graisseur.

Désignation du palier seul	Poids	
	kg	lb
F211D1	3.8	
F211D1		
F211D1	8.4	
F211D1		
F211D1		
F212D1	4.8	
F212D1		
F212D1	11	
F212D1		
F212D1		
F213D1	6.0	
F213D1	13	
F213D1		
F214D1	6.3	
F214D1		
F214D1	14	
F214D1		
F215D1	7.2	
F215D1		
F215D1	16	
F215D1		
F215D1		

**Palier applique en fonte**  
**Serrage par collier excentrique**



Dia- mètre d'arbre mm pouces	Désignation du palier complet <sup>1) 2)</sup>	Dimensions										Taille de boulon mm pouces	Désignation du roulement
		mm					pouces						
		L	J	A <sub>2</sub>	A <sub>1</sub>	A	N	A <sub>0</sub>	B <sub>1</sub>	S			
<b>25</b> 13/16 7/8 15/16 <b>1</b>	<b>UELF305D1W3</b> <b>UELF305-013D1W3</b> <b>UELF305-014D1W3</b> <b>UELF305-015D1W3</b> <b>UELF305-100D1W3</b>	110 4 11/32	80 3 5/32	16 5/8	13 1/2	29 1 5/32	16 5/8	46.1 1 3/16	46.8 1.843	16.7 0.657	M14 1/2	<b>UELF305D1W3</b> UEL305-013D1W3 UEL305-014D1W3 UEL305-015D1W3 UEL305-100D1W3	
<b>30</b> 1 1/16 1 1/8 1 3/16	<b>UELF306D1W3</b> <b>UELF306-101D1W3</b> <b>UELF306-102D1W3</b> <b>UELF306-103D1W3</b>	125 4 29/32	95 3 47/64	18 45/64	15 19/32	32 1 1/4	16 5/8	50.5 1 63/64	50 1.969	17.5 0.689	M14 1/2	<b>UELF306D1W3</b> UEL306-101D1W3 UEL306-102D1W3 UEL306-103D1W3	
<b>35</b> 1 1/4 1 5/16 1 3/8 1 7/16	<b>UELF307D1W3</b> <b>UELF307-104D1W3</b> <b>UELF307-105D1W3</b> <b>UELF307-106D1W3</b> <b>UELF307-107D1W3</b>	135 5 5/16	100 3 15/16	20 25/32	16 5/8	36 1 13/32	19 3/4	53.3 2 3/32	51.6 2.031	18.3 0.720	M16 5/8	<b>UELF307D1W3</b> UEL307-104D1W3 UEL307-105D1W3 UEL307-106D1W3 UEL307-107D1W3	
<b>40</b> 1 1/2 1 9/16	<b>UELF308D1W3</b> <b>UELF308-108D1W3</b> <b>UELF308-109D1W3</b>	150 5 29/32	112 4 13/32	23 29/32	17 2 1/32	40 1 9/16	19 3/4	60.3 2 3/8	57.1 2.248	19.8 0.780	M16 5/8	<b>UELF308D1W3</b> UEL308-108D1W3 UEL308-109D1W3	
<b>45</b> 1 5/8 1 11/16 1 3/4	<b>UELF309D1W3</b> <b>UELF309-110D1W3</b> <b>UELF309-111D1W3</b> <b>UELF309-112D1W3</b>	160 6 5/16	125 4 59/64	25 63/64	18 23/32	44 1 23/32	19 3/4	63.9 2 33/64	58.7 2.311	19.8 0.780	M16 5/8	<b>UELF309D1W3</b> UEL309-110D1W3 UEL309-111D1W3 UEL309-112D1W3	
<b>50</b> 1 19/16 1 7/8 1 15/16	<b>UELF310D1W3</b> <b>UELF310-113D1W3</b> <b>UELF310-114D1W3</b> <b>UELF310-115D1W3</b>	175 6 7/8	132 5 13/64	28 17/64	19 3/4	48 1 7/8	23 29/32	70 2 3/4	66.6 2.622	24.6 0.969	M20 3/4	<b>UELF310D1W3</b> UEL310-113D1W3 UEL310-114D1W3 UEL310-115D1W3	
<b>55</b> <b>2</b> 2 1/16 2 1/8 2 3/16	<b>UELF311D1W3</b> <b>UELF311-200D1W3</b> <b>UELF311-201D1W3</b> <b>UELF311-202D1W3</b> <b>UELF311-203D1W3</b>	185 7 9/32	140 5 33/64	30 13/16	20 25/32	52 2 1/16	23 29/32	75.2 2 61/64	73 2.874	27.8 1.094	M20 3/4	<b>UELF311D1W3</b> UEL311-200D1W3 UEL311-201D1W3 UEL311-202D1W3 UEL311-203D1W3	

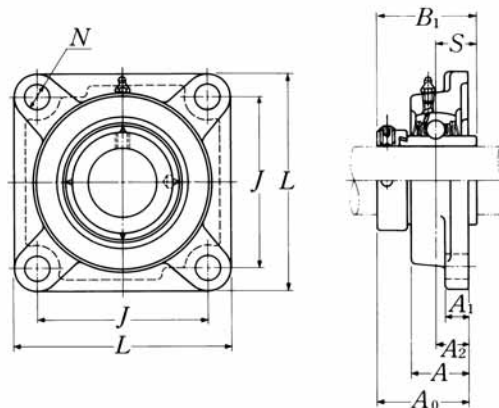
Remarques : 1) Ces désignations représentent des séries relubrifiables. Pour une série sans entretien, ôter le suffixe « D1 » de la référence.

2) La face de la bague intérieure ne dépasse pas la face du logement sauf pour UELF305 et UELF316.

Note : Veuillez vous reporter à la page 25 pour la taille du graisseur.

Désignation du palier seul	Poids	
	kg	lb
F305D1	1.2	
F305D1		
F305D1	2.6	
F305D1		
F305D1		
F306D1	1.7	
F306D1		
F306D1	3.7	
F306D1		
F306D1		
F307D1	2.0	
F307D1		
F307D1	4.4	
F307D1		
F307D1		
F308D1	2.8	
F308D1	6.2	
F308D1		
F309D1	3.6	
F309D1		
F309D1	7.9	
F309D1		
F310D1	4.7	
F310D1		
F310D1	10	
F310D1		
F311D1	5.7	
F311D1		
F311D1	13	
F311D1		
F311D1		

**Palier applique en fonte**  
**Serrage par collier excentrique**



Dia- mètre d'arbre mm pouces	Désignation du palier complet <sup>1) 2)</sup>	Dimensions										Taille de boulon mm pouces	Désignation du roulement
		mm					pouces						
		L	J	A <sub>2</sub>	A <sub>1</sub>	A	N	A <sub>0</sub>	B <sub>1</sub>	S			
<b>60</b> 2¼ 2 <sup>5</sup> / <sub>16</sub> 2 <sup>3</sup> / <sub>8</sub> 2 <sup>7</sup> / <sub>16</sub>	<b>UELF312D1W3</b> <b>UELF312-204D1W3</b> <b>UELF312-205D1W3</b> <b>UELF312-206D1W3</b> <b>UELF312-207D1W3</b>	195	150	33	22	56	23	81.45	79.4	30.95	M20	<b>UELF312D1W3</b> UEL312-204D1W3 UEL312-205D1W3 UEL312-206D1W3 UEL312-207D1W3	
		7 <sup>11</sup> / <sub>16</sub>	5 <sup>29</sup> / <sub>32</sub>	1 <sup>19</sup> / <sub>64</sub>	7/8	2 <sup>7</sup> / <sub>32</sub>	2 <sup>9</sup> / <sub>32</sub>	3 <sup>13</sup> / <sub>64</sub>	3.126	1.219	¾		
<b>65</b> 2½ 2 <sup>9</sup> / <sub>16</sub>	<b>UELF313D1W3</b> <b>UELF313-208D1W3</b> <b>UELF313-209D1W3</b>	208	166	33	22	58	23	86.15	85.7	32.55	M20	<b>UELF313D1W3</b> UEL313-208D1W3 UEL313-209D1W3	
		8 <sup>3</sup> / <sub>16</sub>	6 <sup>17</sup> / <sub>32</sub>	1 <sup>19</sup> / <sub>64</sub>	7/8	2 <sup>9</sup> / <sub>32</sub>	2 <sup>9</sup> / <sub>32</sub>	3 <sup>25</sup> / <sub>64</sub>	3.374	1.281	¾		
<b>70</b> 2 <sup>5</sup> / <sub>8</sub> 2 <sup>11</sup> / <sub>16</sub> 2¾	<b>UELF314D1W3</b> <b>UELF314-210D1W3</b> <b>UELF314-211D1W3</b> <b>UELF314-212D1W3</b>	226	178	36	25	61	25	93.95	92.1	34.15	M22	<b>UELF314D1W3</b> UEL314-210D1W3 UEL314-211D1W3 UEL314-212D1W3	
		8 <sup>29</sup> / <sub>32</sub>	6 <sup>1</sup> / <sub>64</sub>	1 <sup>27</sup> / <sub>64</sub>	3 <sup>1</sup> / <sub>32</sub>	2 <sup>13</sup> / <sub>32</sub>	6 <sup>3</sup> / <sub>64</sub>	3 <sup>45</sup> / <sub>64</sub>	3.626	1.344	7/8		
<b>75</b> 2 <sup>13</sup> / <sub>16</sub> 2 <sup>7</sup> / <sub>8</sub> 2 <sup>15</sup> / <sub>16</sub> 3	<b>UELF315D1W3</b> <b>UELF315-213D1W3</b> <b>UELF315-214D1W3</b> <b>UELF315-215D1W3</b> <b>UELF315-300D1W3</b>	236	184	39	25	66	25	101.7	100	37.3	M22	<b>UELF315D1W3</b> UEL315-213D1W3 UEL315-214D1W3 UEL315-215D1W3 UEL315-300D1W3	
		9 <sup>9</sup> / <sub>32</sub>	7 <sup>1</sup> / <sub>4</sub>	1 <sup>17</sup> / <sub>32</sub>	3 <sup>1</sup> / <sub>32</sub>	2 <sup>19</sup> / <sub>32</sub>	6 <sup>3</sup> / <sub>64</sub>	4	3.937	1.469	7/8		
<b>80</b> 3 <sup>1</sup> / <sub>16</sub> 3 <sup>3</sup> / <sub>8</sub> 3 <sup>3</sup> / <sub>16</sub>	<b>UELF316D1W3</b> <b>UELF316-301D1W3</b> <b>UELF316-302D1W3</b> <b>UELF316-303D1W3</b>	250	196	38	27	68	31	103.9	106.4	40.5	M27	<b>UELF316D1W3</b> UEL316-301D1W3 UEL316-302D1W3 UEL316-303D1W3	
		9 <sup>27</sup> / <sub>32</sub>	7 <sup>23</sup> / <sub>32</sub>	1½	1 <sup>1</sup> / <sub>16</sub>	2 <sup>11</sup> / <sub>16</sub>	1 <sup>7</sup> / <sub>32</sub>	4 <sup>3</sup> / <sub>32</sub>	4.189	1.594	1		
<b>85</b> 3¼ 3 <sup>5</sup> / <sub>16</sub> 3 <sup>7</sup> / <sub>16</sub>	<b>UELF317D1W3</b> <b>UELF317-304D1W3</b> <b>UELF317-305D1W3</b> <b>UELF317-307D1W3</b>	260	204	44	27	74	31	111.45	109.5	42.05	M27	<b>UELF317D1W3</b> UEL317-304D1W3 UEL317-305D1W3 UEL317-307D1W3	
		10¼	8 <sup>1</sup> / <sub>32</sub>	1 <sup>47</sup> / <sub>64</sub>	1 <sup>1</sup> / <sub>16</sub>	2 <sup>29</sup> / <sub>32</sub>	1 <sup>7</sup> / <sub>32</sub>	4 <sup>25</sup> / <sub>64</sub>	4.311	1.656	1		
<b>90</b> 3 <sup>7</sup> / <sub>16</sub> 3½	<b>UELF318D1W3</b> <b>UELF318-307D1W3</b> <b>UELF318-308D1W3</b>	280	216	44	30	76	35	116.25	115.9	43.65	M30	<b>UELF318D1W3</b> UEL318-308D1W3 UEL318-308D1W3	
		11 <sup>1</sup> / <sub>32</sub>	8½	1 <sup>47</sup> / <sub>64</sub>	1 <sup>3</sup> / <sub>16</sub>	3	1 <sup>3</sup> / <sub>8</sub>	4 <sup>37</sup> / <sub>64</sub>	4.563	1.719	1 <sup>1</sup> / <sub>8</sub>		

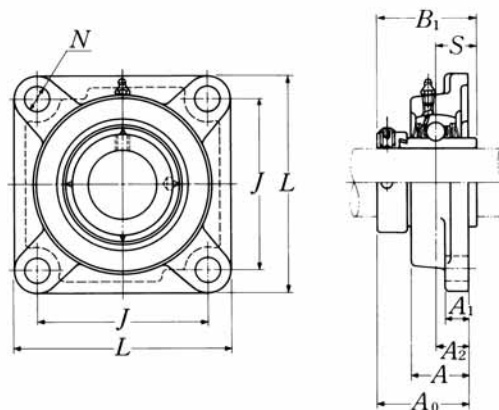
Remarques : 1) Ces désignations représentent des séries relubrifiables. Pour une série sans entretien, ôter le suffixe « D1 » de la référence.

2) La face de la bague intérieure ne dépasse pas la face du logement sauf pour UELF305 et UELF316.

Note : Veuillez vous reporter à la page 25 pour la taille du graisseur.

Désignation du palier seul	Poids	
	kg	lb
F312D1	6.8	
F312D1		
F312D1	15	
F312D1		
F312D1		
F313D1	8.3	
F313D1	18	
F313D1		
F314D1	10	
F314D1		
F314D1	22	
F314D1		
F315D1	12	
F315D1		
F315D1	26	
F315D1		
F315D1		
F316D1	16	
F316D1		
F316D1	35	
F316D1		
F317D1	17	
F317D1		
F317D1	37	
F317D1		
F318D1	21	
F318D1	46	
F318D1		

**Palier applique en fonte**  
**Serrage par collier excentrique**



Dia- mètre d'arbre mm pouces	Désignation du palier complet <sup>1)</sup>	Dimensions										Taille de boulon mm pouces	Désignation du roulement
		mm					pouces						
		L	J	A <sub>2</sub>	A <sub>1</sub>	A	N	A <sub>0</sub>	B <sub>1</sub>	S			
<b>95</b>	<b>UELF319D1W3</b>	290	228	59	30	94	35	142.4	122.3	38.9	M30	UELF319D1W3	
<b>3<sup>5</sup>/<sub>16</sub></b>	<b>UELF319-310D1W3</b>											UELF319-310D1W3	
<b>3<sup>11</sup>/<sub>16</sub></b>	<b>UELF319-311D1W3</b>	111 <sup>13</sup> / <sub>32</sub>	8 <sup>31</sup> / <sub>32</sub>	2 <sup>21</sup> / <sub>64</sub>	1 <sup>3</sup> / <sub>16</sub>	3 <sup>11</sup> / <sub>16</sub>	1 <sup>3</sup> / <sub>8</sub>	5 <sup>39</sup> / <sub>64</sub>	4.815	1.531	1 <sup>1</sup> / <sub>8</sub>	UELF319-311D1W3	
<b>3<sup>3</sup>/<sub>4</sub></b>	<b>UELF319-312D1W3</b>											UELF319-312D1W3	
<b>100</b>	<b>UELF320D1W3</b>	310	242	59	32	94	38	137.6	128.6	50	M33	UELF320D1W3	
<b>3<sup>13</sup>/<sub>16</sub></b>	<b>UELF320-313D1W3</b>											UELF320-313D1W3	
<b>3<sup>7</sup>/<sub>8</sub></b>	<b>UELF320-314D1W3</b>	12 <sup>7</sup> / <sub>32</sub>	9 <sup>17</sup> / <sub>32</sub>	2 <sup>21</sup> / <sub>64</sub>	1 <sup>1</sup> / <sub>4</sub>	3 <sup>11</sup> / <sub>16</sub>	1 <sup>1</sup> / <sub>2</sub>	5 <sup>27</sup> / <sub>64</sub>	5.063	1.969	1 <sup>1</sup> / <sub>4</sub>	UELF320-314D1W3	
<b>3<sup>15</sup>/<sub>16</sub></b>	<b>UELF320-315D1W3</b>											UELF320-315D1W3	
<b>4</b>	<b>UELF320-400D1W3</b>											UELF320-400D1W3	
<b>105</b>	<b>UELF321D1W3</b>	310	242	59	32	94	38	150.3	139.7	48.4	M33	UELF321D1W3	
<b>110</b>	<b>UELF322D1W3</b>	340	266	60	35	96	41	152.1	141.3	49.2	M36	UELF322D1W3	

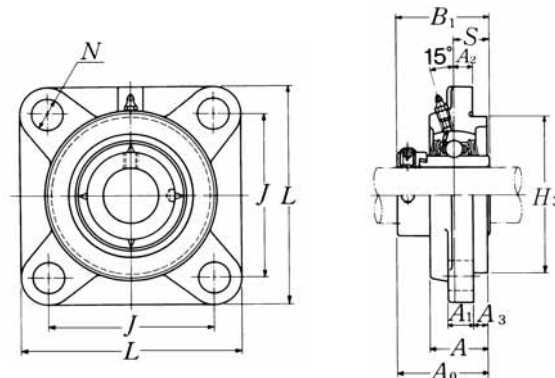
Remarque : 1) Ces désignations représentent des séries relubrifiables. Pour une série sans entretien, ôter le suffixe « D1 » de la référence.

Note : Veuillez vous reporter à la page 25 pour la taille du graisseur.



Désignation du palier seul	Poids	
	kg	lb
F319D1	23	
F319D1		
F319D1	51	
F319D1		
F320D1	28	
F320D1		
F320D1	62	
F320D1		
F320D1		
F321D1	29	
F322D1	40	

**Palier applique en fonte avec épaulement de centrage**  
**Serrage par collier excentrique**

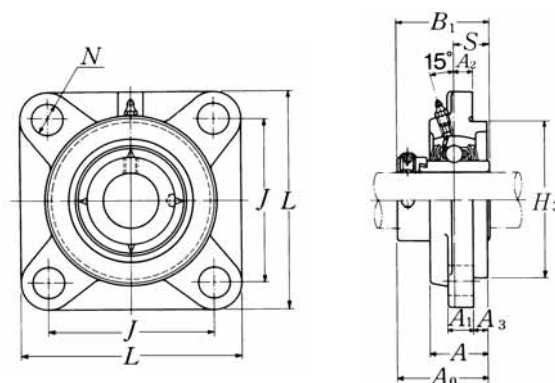


Dia- mètre d'arbre mm pouces	Désignation du palier complet <sup>1)</sup>	Dimensions											Taille de boulon mm pouces
		mm					pouces						
		L	J	A <sub>2</sub>	N	A <sub>3</sub>	A <sub>1</sub>	A	H <sub>3</sub>	A <sub>0</sub>	B <sub>1</sub>	S	
<b>25</b> 13/16 7/8 15/16 <b>1</b>	<b>UELFS305D1W3</b> <b>UELFS305-013D1W3</b> <b>UELFS305-014D1W3</b> <b>UELFS305-015D1W3</b> <b>UELFS305-100D1W3</b>	110 4 11/32	80 3 5/32	9 23/64	16 5/8	7 9/32	13 1/2	29 1 9/64	80 3.1496	46.1 1 13/16	46.8 1.843	16.7 0.657	M14 1/2
<b>30</b> 1 1/16 1 1/8 1 3/16	<b>UELFS306D1W3</b> <b>UELFS306-101D1W3</b> <b>UELFS306-102D1W3</b> <b>UELFS306-103D1W3</b>	125 4 29/32	95 3 47/64	10 25/64	16 5/8	8 5/16	15 19/32	32 1 17/64	90 3.5433	50.5 1 63/64	50 1.969	17.5 0.689	M14 1/2
<b>35</b> 1 1/4 1 5/16 1 3/8 1 7/16	<b>UELFS307D1W3</b> <b>UELFS307-104D1W3</b> <b>UELFS307-105D1W3</b> <b>UELFS307-106D1W3</b> <b>UELFS307-107D1W3</b>	135 5 5/16	100 3 15/16	11 7/16	19 3/4	9 23/64	16 5/8	36 1 13/32	100 3.9370	53.3 2 3/32	51.6 2.031	18.3 0.720	M16 5/8
<b>40</b> 1 1/2 1 9/16	<b>UELFS308D1W3</b> <b>UELFS308-108D1W3</b> <b>UELFS308-109D1W3</b>	150 5 29/32	112 4 13/32	13 33/64	19 3/4	10 25/64	17 2 1/32	40 1 9/16	115 4.5276	60.3 2 3/8	57.1 2.248	19.8 0.780	M16 5/8
<b>45</b> 1 5/8 1 11/16 1 3/4	<b>UELFS309D1W3</b> <b>UELFS309-110D1W3</b> <b>UELFS309-111D1W3</b> <b>UELFS309-112D1W3</b>	160 6 5/16	125 4 59/64	14 35/64	19 3/4	11 7/16	18 23/32	44 1 47/64	125 4.9213	63.9 2 33/64	58.7 2.311	19.8 0.780	M16 5/8
<b>50</b> 1 13/16 1 7/8 1 15/16	<b>UELFS310D1W3</b> <b>UELFS310-113D1W3</b> <b>UELFS310-114D1W3</b> <b>UELFS310-115D1W3</b>	175 6 7/8	132 5 13/64	16 5/8	23 29/32	12 15/32	19 3/4	48 1 57/64	140 5.5118	70 2 3/4	66.6 2.622	24.6 0.969	M20 3/4
<b>55</b> <b>2</b> 2 1/16 2 1/8 2 3/16	<b>UELFS311D1W3</b> <b>UELFS311-200D1W3</b> <b>UELFS311-201D1W3</b> <b>UELFS311-202D1W3</b> <b>UELFS311-203D1W3</b>	185 7 9/32	140 5 33/64	17 43/64	23 29/32	13 33/64	20 25/32	52 2 3/64	150 5.9055	75.2 2 61/64	73 2.874	27.8 1.094	M20 3/4

Remarque : 1) Ces désignations représentent des séries relubrifiables. Pour une série sans entretien, ôter le suffixe « D1 » de la référence.  
 Note : Veuillez vous reporter à la page 25 pour la taille du graisseur.

Désignation du roulement	Désignation du palier seul	Poids	
		kg	lb
UEL305D1W3	FS305D1	1.4	
UEL305-013D1W3	FS305D1		
UEL305-014D1W3	FS305D1	3.1	
UEL305-015D1W3	FS305D1		
UEL305-100D1W3	FS305D1		
UEL306D1W3	FS306D1	2.0	
UEL306-101D1W3	FS306D1		
UEL306-102D1W3	FS306D1	4.4	
UEL306-103D1W3	FS306D1		
UEL307D1W3	FS307D1	2.4	
UEL307-104D1W3	FS307D1		
UEL307-105D1W3	FS307D1	5.3	
UEL307-106D1W3	FS307D1		
UEL307-107D1W3	FS307D1		
UEL308D1W3	FS308D1	3.4	
UEL308-108D1W3	FS308D1	7.5	
UEL308-109D1W3	FS308D1		
UEL309D1W3	FS309D1	4.2	
UEL309-110D1W3	FS309D1		
UEL309-111D1W3	FS309D1	9.3	
UEL309-112D1W3	FS309D1		
UEL310D1W3	FS310D1	5.5	
UEL310-113D1W3	FS310D1		
UEL310-114D1W3	FS310D1	12	
UEL310-115D1W3	FS310D1		
UEL311D1W3	FS311D1	6.5	
UEL311-200D1W3	FS311D1		
UEL311-201D1W3	FS311D1	14	
UEL311-202D1W3	FS311D1		
UEL311-203D1W3	FS311D1		

**Palier applique en fonte avec épaulement de centrage**  
**Serrage par collier excentrique**

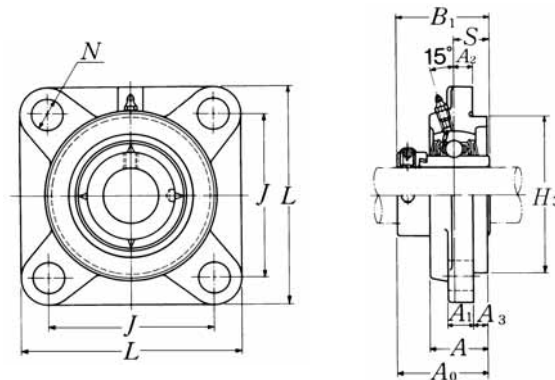


Dia- mètre d'arbre mm pouces	Désignation du palier complet <sup>1)</sup>	Dimensions											Taille de boulon mm pouces
							mm		pouces				
		L	J	A <sub>2</sub>	N	A <sub>3</sub>	A <sub>1</sub>	A	H <sub>3</sub>	A <sub>0</sub>	B <sub>1</sub>	S	
<b>60</b> 2¼ 2 <sup>5</sup> / <sub>16</sub> 2 <sup>3</sup> / <sub>8</sub> 2 <sup>7</sup> / <sub>16</sub>	<b>UELFS312D1W3</b> <b>UELFS312-204D1W3</b> <b>UELFS312-205D1W3</b> <b>UELFS312-206D1W3</b> <b>UELFS312-207D1W3</b>	195 7 <sup>11</sup> / <sub>16</sub>	150 5 <sup>29</sup> / <sub>32</sub>	19 ¾	23 2 <sup>9</sup> / <sub>32</sub>	14 3 <sup>5</sup> / <sub>64</sub>	22 7/8	56 2 <sup>13</sup> / <sub>16</sub>	160 6.2992	81.5 3 <sup>13</sup> / <sub>64</sub>	79.4 3.126	30.95 1.219	M20 ¾
<b>65</b> 2½ 2 <sup>9</sup> / <sub>16</sub>	<b>UELFS313D1W3</b> <b>UELFS313-208D1W3</b> <b>UELFS313-209D1W3</b>	208 8 <sup>3</sup> / <sub>16</sub>	166 6 <sup>17</sup> / <sub>32</sub>	15 1 <sup>9</sup> / <sub>32</sub>	23 2 <sup>9</sup> / <sub>32</sub>	18 4 <sup>5</sup> / <sub>64</sub>	22 7/8	58 2 <sup>9</sup> / <sub>32</sub>	175 6.8898	86.2 3 <sup>25</sup> / <sub>64</sub>	85.7 3.374	32.55 1.281	M20 ¾
<b>70</b> 2 <sup>5</sup> / <sub>8</sub> 2 <sup>11</sup> / <sub>16</sub> 2¾	<b>UELFS314D1W3</b> <b>UELFS314-210D1W3</b> <b>UELFS314-211D1W3</b> <b>UELFS314-212D1W3</b>	226 8 <sup>29</sup> / <sub>32</sub>	178 7 <sup>1</sup> / <sub>64</sub>	18 4 <sup>5</sup> / <sub>64</sub>	25 6 <sup>3</sup> / <sub>64</sub>	18 4 <sup>5</sup> / <sub>64</sub>	25 3 <sup>1</sup> / <sub>32</sub>	61 2 <sup>13</sup> / <sub>32</sub>	185 7.2835	94.0 3 <sup>45</sup> / <sub>64</sub>	92.1 3.626	34.15 1.344	M22 7/8
<b>75</b> 2 <sup>13</sup> / <sub>16</sub> 2 <sup>7</sup> / <sub>8</sub> 2 <sup>15</sup> / <sub>16</sub> 3	<b>UELFS315D1W3</b> <b>UELFS315-213D1W3</b> <b>UELFS315-214D1W3</b> <b>UELFS315-215D1W3</b> <b>UELFS315-300D1W3</b>	236 9 <sup>9</sup> / <sub>32</sub>	184 7¼	21 5 <sup>3</sup> / <sub>64</sub>	25 6 <sup>3</sup> / <sub>64</sub>	18 4 <sup>5</sup> / <sub>64</sub>	25 3 <sup>1</sup> / <sub>32</sub>	66 2 <sup>19</sup> / <sub>32</sub>	200 7.8740	101.7 4	100 3.937	37.3 1.469	M22 7/8
<b>80</b> 3 <sup>1</sup> / <sub>16</sub> 3 <sup>1</sup> / <sub>8</sub> 3 <sup>3</sup> / <sub>16</sub>	<b>UELFS316D1W3</b> <b>UELFS316-301D1W3</b> <b>UELFS316-302D1W3</b> <b>UELFS316-303D1W3</b>	250 9 <sup>27</sup> / <sub>32</sub>	196 7 <sup>23</sup> / <sub>32</sub>	18 4 <sup>5</sup> / <sub>64</sub>	31 1 <sup>7</sup> / <sub>32</sub>	20 2 <sup>5</sup> / <sub>32</sub>	27 1 <sup>1</sup> / <sub>16</sub>	68 2 <sup>43</sup> / <sub>64</sub>	210 8.2677	103.9 4 <sup>3</sup> / <sub>32</sub>	106.4 4.189	40.5 1.594	M27 1
<b>85</b> 3¼ 3 <sup>5</sup> / <sub>16</sub> 3 <sup>7</sup> / <sub>16</sub>	<b>UELFS317D1W3</b> <b>UELFS317-304D1W3</b> <b>UELFS317-305D1W3</b> <b>UELFS317-307D1W3</b>	260 10¼	204 8 <sup>1</sup> / <sub>32</sub>	24 1 <sup>5</sup> / <sub>16</sub>	31 1 <sup>7</sup> / <sub>32</sub>	20 2 <sup>5</sup> / <sub>32</sub>	27 1 <sup>1</sup> / <sub>16</sub>	74 2 <sup>29</sup> / <sub>32</sub>	220 8.6614	111.5 4 <sup>25</sup> / <sub>64</sub>	109.5 4.311	42.05 1.656	M27 1
<b>90</b> 3 <sup>7</sup> / <sub>16</sub> 3½	<b>UELFS318D1W3</b> <b>UELFS318-307D1W3</b> <b>UELFS318-308D1W3</b>	280 11 <sup>1</sup> / <sub>32</sub>	216 8½	24 1 <sup>5</sup> / <sub>16</sub>	35 1 <sup>3</sup> / <sub>8</sub>	20 2 <sup>5</sup> / <sub>32</sub>	30 1 <sup>3</sup> / <sub>16</sub>	76 2 <sup>63</sup> / <sub>64</sub>	240 9.4488	116.3 4 <sup>37</sup> / <sub>64</sub>	115.9 4.563	43.65 1.719	M30 1 <sup>1</sup> / <sub>8</sub>

Remarque : 1) Ces désignations représentent des séries relubrifiables. Pour une série sans entretien, ôter le suffixe « D1 » de la référence.  
 Note : Veuillez vous reporter à la page 25 pour la taille du graisseur.

Désignation du roulement	Désignation du palier seul	Poids	
		kg	lb
UEL312D1W3	FS312D1	7.5	
UEL312-204D1W3	FS312D1		
UEL312-205D1W3	FS312D1	17	
UEL312-206D1W3	FS312D1		
UEL312-207D1W3	FS312D1		
UEL313D1W3	FS313D1	9.3	
UEL313-208D1W3	FS313D1	21	
UEL313-209D1W3	FS313D1		
UEL314D1W3	FS314D1	11	
UEL314-210D1W3	FS314D1		
UEL314-211D1W3	FS314D1	24	
UEL314-212D1W3	FS314D1		
UEL315D1W3	FS315D1	13	
UEL315-213D1W3	FS315D1		
UEL315-214D1W3	FS315D1	29	
UEL315-215D1W3	FS315D1		
UEL315-300D1W3	FS315D1		
UEL316D1W3	FS316D1	16	
UEL316-301D1W3	FS316D1		
UEL316-302D1W3	FS316D1	35	
UEL316-303D1W3	FS316D1		
UEL317D1W3	FS317D1	19	
UEL317-304D1W3	FS317D1		
UEL317-305D1W3	FS317D1	42	
UEL317-307D1W3	FS317D1		
UEL318D1W3	FS318D1	23	
UEL318-307D1W3	FS318D1	51	
UEL318-308D1W3	FS318D1		

**Palier applique en fonte avec épaulement de centrage**  
**Serrage par collier excentrique**



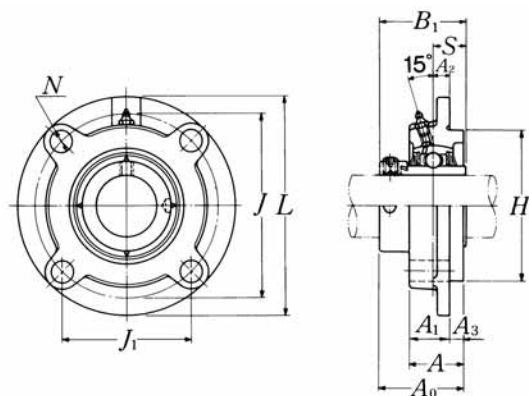
Dia- mètre d'arbre mm pouces	Désignation du palier complet <sup>1)</sup>	Dimensions											Taille de boulon mm pouces
		mm					pouces						
		L	J	A <sub>2</sub>	N	A <sub>3</sub>	A <sub>1</sub>	A	H <sub>3</sub>	A <sub>0</sub>	B <sub>1</sub>	S	
<b>95</b>	<b>UELFS319D1W3</b>	290	228	39	35	20	30	94	250	142.4	122.3	38.9	M30
<b>3<sup>5</sup>/<sub>8</sub></b>	<b>UELFS319-310D1W3</b>												
<b>3<sup>11</sup>/<sub>16</sub></b>	<b>UELFS319-311D1W3</b>	11 <sup>13</sup> / <sub>32</sub>	8 <sup>31</sup> / <sub>32</sub>	1 <sup>17</sup> / <sub>32</sub>	1 <sup>3</sup> / <sub>8</sub>	2 <sup>5</sup> / <sub>32</sub>	1 <sup>3</sup> / <sub>16</sub>	3 <sup>45</sup> / <sub>64</sub>	9.8425	5 <sup>39</sup> / <sub>64</sub>	4.815	1.531	1 <sup>1</sup> / <sub>8</sub>
<b>3<sup>3</sup>/<sub>4</sub></b>	<b>UELFS319-312D1W3</b>												
<b>100</b>	<b>UELFS320D1W3</b>	310	242	39	38	20	32	94	260	137.6	128.6	50	M33
<b>3<sup>13</sup>/<sub>16</sub></b>	<b>UELFS320-313D1W3</b>												
<b>3<sup>7</sup>/<sub>8</sub></b>	<b>UELFS320-314D1W3</b>	12 <sup>7</sup> / <sub>32</sub>	9 <sup>17</sup> / <sub>32</sub>	1 <sup>17</sup> / <sub>32</sub>	1 <sup>1</sup> / <sub>2</sub>	2 <sup>5</sup> / <sub>32</sub>	1 <sup>1</sup> / <sub>4</sub>	3 <sup>45</sup> / <sub>64</sub>	10.2362	5 <sup>27</sup> / <sub>64</sub>	5.063	1.969	1 <sup>1</sup> / <sub>4</sub>
<b>3<sup>15</sup>/<sub>16</sub></b>	<b>UELFS320-315D1W3</b>												
<b>4</b>	<b>UELFS320-400D1W3</b>												
<b>105</b>	<b>UELFS321D1W3</b>	310	242	39	38	20	32	94	260	150.3	139.7	48.4	M33
<b>110</b>	<b>UELFS322D1W3</b>	340	266	35	41	25	35	96	300	152.1	141.3	49.2	M36

Remarque : 1) Ces désignations représentent des séries relubrifiables. Pour une série sans entretien, ôter le suffixe « D1 » de la référence.

Note : Veuillez vous reporter à la page 25 pour la taille du graisseur.

Désignation du roulement	Désignation du palier seul	Poids	
		kg	lb
UEL319D1W3	FS319D1	26	
UEL319-310D1W3	FS319D1		
UEL319-311D1W3	FS319D1	57	
UEL319-312D1W3	FS319D1		
UEL320D1W3	FS320D1	32	
UEL320-313D1W3	FS320D1		
UEL320-314D1W3	FS320D1	71	
UEL320-315D1W3	FS320D1		
UEL320-400D1W3	FS320D1		
UEL321D1W3	FS321D1	32	
UEL322D1W3	FS322D1	42	

**Palier applique en fonte avec épaulement de centrage**  
**Serrage par collier excentrique**



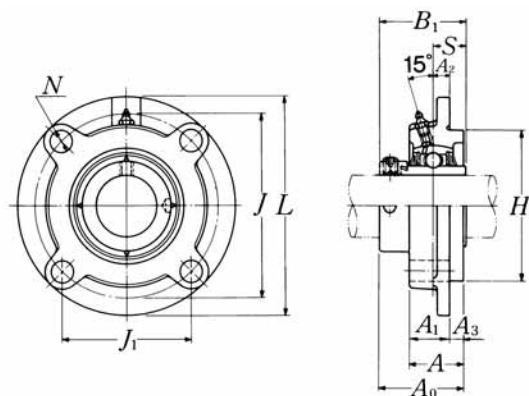
Dia- mètre d'arbre mm pouces	Désignation du palier complet <sup>1)</sup>	Dimensions													Taille de boulon mm pouces
		mm						pouces							
		L	J	J <sub>1</sub>	A <sub>2</sub>	N	A <sub>3</sub>	A <sub>1</sub>	A	H <sub>3</sub>	A <sub>0</sub>	B <sub>1</sub>	S		
<b>20</b> 3/4	<b>UELFC204D1W3</b> <b>UELFC204-012D1W3</b>	100 3 15/16	78 3 5/64	55.1 2 1 1/64	10 25/64	12 15/32	5 13/64	20.5 13/16	25.5 1	62 2.4409	41.6 1 41/64	43.7 1.720	17.1 0.673	M10 3/8	
<b>25</b> 1 3/16 7/8 15/16 <b>1</b>	<b>UELFC205D1W3</b> <b>UELFC205-013D1W3</b> <b>UELFC205-014D1W3</b> <b>UELFC205-015D1W3</b> <b>UELFC205-100D1W3</b>	115 4 17/32	90 3 35/64	63.6 2 1/2	10 25/64	12 15/32	6 15/64	21 13/16	27 1 1/16	70 2.7559	42.9 1 11/16	44.4 1.748	17.5 0.689	M10 3/8	
<b>30</b> 1 1/16 1 1/8 1 3/16 1 1/4	<b>UELFC206D1W3</b> <b>UELFC206-110D1W3</b> <b>UELFC206-102D1W3</b> <b>UELFC206-103D1W3</b> <b>UELFC206-104D1W3</b>	125 4 29/32	100 3 15/16	70.7 2 25/32	10 25/64	12 15/32	8 5/16	23 29/32	31 17/32	80 3.1496	48.1 1 57/64	48.4 1.906	18.3 0.720	M10 3/8	
<b>35</b> 1 1/4 1 5/16 1 3/8 1 7/16	<b>UELFC207D1W3</b> <b>UELFC207-104D1W3</b> <b>UELFC207-105D1W3</b> <b>UELFC207-106D1W3</b> <b>UELFC207-107D1W3</b>	135 5 5/16	110 4 21/64	77.8 3 1/16	11 7/16	14 35/64	8 5/16	26 1 1/32	34 1 11/32	90 3.5433	51.3 2 1/64	51.1 2.012	18.8 0.740	M12 7/16	
<b>40</b> 1 1/2 1 9/16	<b>UELFC208D1W3</b> <b>UELFC208-108D1W3</b> <b>UELFC208-109D1W3</b>	145 5 23/32	120 4 23/32	84.8 3 11/32	11 7/16	14 35/64	10 25/64	26 1 1/32	36 1 27/64	100 3.9370	55.9 2 13/64	56.3 2.217	21.4 0.843	M12 7/16	
<b>45</b> 1 5/8 1 11/16 1 3/4	<b>UELFC209D1W3</b> <b>UELFC209-110D1W3</b> <b>UELFC209-111D1W3</b> <b>UELFC209-112D1W3</b>	160 6 5/16	132 5 13/64	93.3 3 43/64	10 25/64	16 5/8	12 15/32	26 1 1/32	38 1 1/2	105 4.1339	56.9 2 15/64	56.3 2.217	21.4 0.843	M14 1/2	
<b>50</b> 1 13/16 1 7/8 1 15/16 <b>2</b>	<b>UELFC210D1W3</b> <b>UELFC210-113D1W3</b> <b>UELFC210-114D1W3</b> <b>UELFC210-115D1W3</b> <b>UELFC210-200D1W3</b>	165 6 1/2	138 5 7/16	97.6 3 27/32	10 25/64	16 5/8	12 15/32	28 1 3/32	40 1 37/64	110 4.3307	60.1 2 23/64	62.7 2.469	24.6 0.969	M14 1/2	

Remarque : 1) Ces désignations représentent des séries relubrifiables. Pour une série sans entretien, ôter le suffixe « D1 » de la référence.  
 Note : Veuillez vous reporter à la page 25 pour la taille du graisseur.



Désignation du roulement	Désignation du palier seul	Poids	
		kg	lb
UEL204D1W3 UEL204-012D1W3	FC204D1 FC204D1	0.8 1.8	
UEL205D1W3 UEL205-013D1W3 UEL205-014D1W3 UEL205-015D1W3 UEL205-100D1W3	FC205D1 FC205D1 FC205D1 FC205D1 FC205D1	1.1 2.4	
UEL206D1W3 UEL206-101D1W3 UEL206-102D1W3 UEL206-103D1W3 UEL206-104D1W3	FC206D1 FC206D1 FC206D1 FC206D1 FC206D1	1.5 3.3	
UEL207D1W3 UEL207-104D1W3 UEL207-105D1W3 UEL207-106D1W3 UEL207-107D1W3	FC207D1 FC207D1 FC207D1 FC207D1 FC207D1	1.8 4.0	
UEL208D1W3 UEL208-108D1W3 UEL208-109D1W3	FC208D1 FC208D1 FC208D1	2.2 4.9	
UEL209D1W3 UEL209-110D1W3 UEL209-111D1W3 UEL209-112D1W3	FC209D1 FC209D1 FC209D1 FC209D1	2.8 6.2	
UEL210D1W3 UEL210-113D1W3 UEL210-114D1W3 UEL210-115D1W3 UEL210-200D1W3	FC210D1 FC210D1 FC210D1 FC210D1 FC210D1	3.3 7.3	

**Palier applique en fonte avec épaulement de centrage**  
**Serrage par collier excentrique**

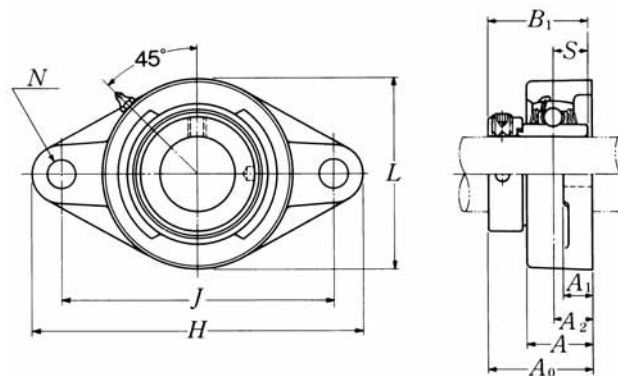


Dia- mètre d'arbre mm pouces	Désignation du palier complet <sup>1)</sup>	Dimensions												Taille de boulon mm pouces
		mm						pouces						
		L	J	J <sub>1</sub>	A <sub>2</sub>	N	A <sub>3</sub>	A <sub>1</sub>	A	H <sub>3</sub>	A <sub>0</sub>	B <sub>1</sub>	S	
<b>55</b> 2 2 <sup>1</sup> / <sub>16</sub> 2 <sup>1</sup> / <sub>8</sub> 2 <sup>3</sup> / <sub>16</sub>	<b>UELFC211D1W3</b>	185	150	106.1	13	19	12	31	43	125	68.6	71.4	27.8	M16
	<b>UELFC211-200D1W3</b>													
	<b>UELFC211-201D1W3</b>	7 <sup>9</sup> / <sub>32</sub>	5 <sup>29</sup> / <sub>32</sub>	4 <sup>11</sup> / <sub>64</sub>	3 <sup>3</sup> / <sub>64</sub>	3/4	1 <sup>5</sup> / <sub>32</sub>	1 <sup>7</sup> / <sub>32</sub>	1 <sup>11</sup> / <sub>16</sub>	4.9213	2 <sup>45</sup> / <sub>64</sub>	2.811	1.094	5/8
	<b>UELFC211-202D1W3</b>													
	<b>UELFC211-203D1W3</b>													
<b>60</b> 2 <sup>1</sup> / <sub>4</sub> 2 <sup>5</sup> / <sub>16</sub> 2 <sup>3</sup> / <sub>8</sub> 2 <sup>7</sup> / <sub>16</sub>	<b>UELFC212D1W3</b>	195	160	113.1	17	19	12	36	48	135	75.8	77.8	31	M16
	<b>UELFC212-204D1W3</b>													
	<b>UELFC212-205D1W3</b>	7 <sup>11</sup> / <sub>16</sub>	6 <sup>19</sup> / <sub>64</sub>	4 <sup>29</sup> / <sub>64</sub>	4 <sup>3</sup> / <sub>64</sub>	3/4	1 <sup>5</sup> / <sub>32</sub>	1 <sup>13</sup> / <sub>32</sub>	1 <sup>57</sup> / <sub>64</sub>	5.3150	2 <sup>63</sup> / <sub>64</sub>	3.063	1.220	5/8
	<b>UELFC212-206D1W3</b>													
	<b>UELFC212-207D1W3</b>													
<b>65</b> 2 <sup>1</sup> / <sub>2</sub> 2 <sup>9</sup> / <sub>16</sub>	<b>UELFC213D1W3</b>	205	170	120.2	16	19	14	36	50	145	81.6	85.7	34.15	M16
	<b>UELFC213-208D1W3</b>													
	<b>UELFC213-209D1W3</b>	8 <sup>1</sup> / <sub>16</sub>	6 <sup>11</sup> / <sub>16</sub>	4 <sup>47</sup> / <sub>64</sub>	5/8	3/4	3 <sup>5</sup> / <sub>64</sub>	1 <sup>13</sup> / <sub>32</sub>	1 <sup>31</sup> / <sub>32</sub>	5.7087	3 <sup>7</sup> / <sub>32</sub>	3.374	1.344	5/8
<b>70</b> 2 <sup>5</sup> / <sub>8</sub> 2 <sup>11</sup> / <sub>16</sub> 2 <sup>3</sup> / <sub>4</sub>	<b>UELFC214D1W3</b>	215	177	125.1	17	19	14	40	54	150	82.6	85.7	34.15	M16
	<b>UELFC214-210D1W3</b>													
	<b>UELFC214-211D1W3</b>	8 <sup>15</sup> / <sub>32</sub>	6 <sup>31</sup> / <sub>32</sub>	4 <sup>59</sup> / <sub>64</sub>	4 <sup>3</sup> / <sub>64</sub>	3/4	3 <sup>5</sup> / <sub>64</sub>	1 <sup>9</sup> / <sub>16</sub>	2 <sup>1</sup> / <sub>8</sub>	5.9055	3 <sup>1</sup> / <sub>4</sub>	3.374	1.344	5/8
	<b>UELFC214-212D1W3</b>													
<b>75</b> 2 <sup>13</sup> / <sub>16</sub> 2 <sup>7</sup> / <sub>8</sub> 2 <sup>15</sup> / <sub>16</sub> 3	<b>UELFC215D1W3</b>	220	184	130.1	18	19	16	40	56	160	88.7	92	37.3	M16
	<b>UELFC215-213D1W3</b>													
	<b>UELFC215-214D1W3</b>													
	<b>UELFC215-215D1W3</b>	8 <sup>21</sup> / <sub>32</sub>	7 <sup>1</sup> / <sub>4</sub>	5 <sup>1</sup> / <sub>8</sub>	4 <sup>5</sup> / <sub>64</sub>	3/4	5/8	1 <sup>9</sup> / <sub>16</sub>	2 <sup>13</sup> / <sub>64</sub>	6.2992	3 <sup>31</sup> / <sub>64</sub>	3.622	1.469	5/8
	<b>UELFC215-300D1W3</b>													

Remarque : 1) Ces désignations représentent des séries relubrifiables. Pour une série sans entretien, ôter le suffixe « D1 » de la référence.  
 Note : Veuillez vous reporter à la page 25 pour la taille du graisseur.

Désignation du roulement	Désignation du palier seul	Poids	
		kg	lb
UEL211D1W3	FC211D1	4.5	
UEL211-200D1W3	FC211D1		
UEL211-201D1W3	FC211D1	9.9	
UEL211-202D1W3	FC211D1		
UEL211-203D1W3	FC211D1		
UEL212D1W3	FC212D1	5.7	
UEL212-204D1W3	FC212D1		
UEL212-205D1W3	FC212D1	13	
UEL212-206D1W3	FC212D1		
UEL212-207D1W3	FC212D1		
UEL213D1W3	FC213D1	6.5	
UEL213-208D1W3	FC213D1	14	
UEL213-209D1W3	FC213D1		
UEL214D1W3	FC214D1	7.2	
UEL214-210D1W3	FC214D1		
UEL214-211D1W3	FC214D1	16	
UEL214-212D1W3	FC214D1		
UEL215D1W3	FC215D1	8.0	
UEL215-213D1W3	FC215D1		
UEL215-214D1W3	FC215D1	18	
UEL215-215D1W3	FC215D1		
UEL215-300D1W3	FC215D1		

Palier applique en fonte  
Serrage par collier excentrique



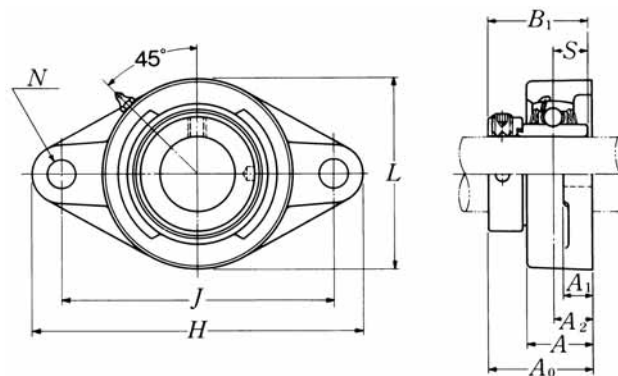
Dia- mètre d'arbre mm pouces	Désignation du palier complet <sup>1)</sup>	Dimensions										Taille de boulon mm pouces
		mm					pouces					
		H	J	A <sub>2</sub>	A <sub>1</sub>	A	N	L	A <sub>0</sub>	B <sub>1</sub>	S	
<b>20</b> 3/4	<b>UELFLU204D1W3</b> <b>UELFLU204-012D1W3</b>	113 4 7/16	90 3 35/64	19 3/4	15 19/32	29.5 1 1/2	11.5 29/64	61 2 13/32	45.6 1 51/64	43.7 1.720	17.1 0.673	M10 5/16
<b>25</b> 1 3/16 7/8 1 5/16 <b>1</b>	<b>UELFLU205D1W3</b> <b>UELFLU205-013D1W3</b> <b>UELFLU205-014D1W3</b> <b>UELFLU205-015D1W3</b> <b>UELFLU205-100D1W3</b>	125 4 29/32	99 3 57/64	19 3/4	15 19/32	30 1 1/16	11.5 29/64	70 2 3/4	45.9 1 13/16	44.4 1.748	17.5 0.689	M10 3/8
<b>30</b> 1 1/16 1 1/8 1 3/16 1 1/4	<b>UELFLU206D1W3</b> <b>UELFLU206-101D1W3</b> <b>UELFLU206-102D1W3</b> <b>UELFLU206-103D1W3</b> <b>UELFLU206-104D1W3</b>	142 5 19/32	116.5 4 19/32	20 25/32	16 5/8	33 1 1/16	11.5 29/64	83 3 9/32	50.1 1 31/32	48.4 1.906	18.3 0.720	M10 3/8
<b>35</b> 1 1/4 1 5/16 1 3/8 1 7/16	<b>UELFLU207D1W3</b> <b>UELFLU207-104D1W3</b> <b>UELFLU207-105D1W3</b> <b>UELFLU207-106D1W3</b> <b>UELFLU207-107D1W3</b>	156 6 5/32	130 5 1/8	21 53/64	17 2 1/32	36 1 13/32	14 35/64	96 3 25/32	53.3 2 3/32	51.1 2.012	18.8 0.740	M12 1/2
<b>40</b> 1 1/2 1 9/16	<b>UELFLU208D1W3</b> <b>UELFLU208-108D1W3</b> <b>UELFLU208-109D1W3</b>	172 6 25/32	143.5 5 21/32	24 15/16	17 2 1/32	39 1 17/32	14 35/64	105 4 1/8	58.9 2 5/16	56.3 2.217	21.4 0.843	M12 1/2
<b>45</b> 1 5/8 1 11/16 1 3/4	<b>UELFLU209D1W3</b> <b>UELFLU209-110D1W3</b> <b>UELFLU209-111D1W3</b> <b>UELFLU209-112D1W3</b>	180 7 3/32	148.5 5 27/32	24 15/16	18 23/32	40 1 9/16	16 5/8	111 4 3/8	58.9 2 5/16	56.3 2.217	21.4 0.843	M14 1/2
<b>50</b> 1 13/16 1 7/8 1 15/16 <b>2</b>	<b>UELFLU210D1W3</b> <b>UELFLU210-113D1W3</b> <b>UELFLU210-114D1W3</b> <b>UELFLU210-115D1W3</b> <b>UELFLU210-200D1W3</b>	190 7 15/32	157 6 3/16	28 1 7/64	20 25/32	46 1 13/16	18 45/64	116 4 9/16	66.1 2 39/64	62.7 2.469	24.6 0.969	M16 5/8

Remarque : 1) Ces désignations représentent des séries relubrifiables. Pour une série sans entretien, ôter le suffixe « D1 » de la référence.

Note : Veuillez vous reporter à la page 25 pour la taille du graisseur.

Désignation du roulement	Désignation du palier seul	Poids	
		kg	lb
UEL204D1W3 UEL204-012D1W3	FLU204D1 FLU204D1	0.6 1.3	
UEL205D1W3 UEL205-013D1W3 UEL205-014D1W3 UEL205-015D1W3 UEL205-100D1W3	FLU205D1 FLU205D1 FLU205D1 FLU205D1 FLU205D1	0.8  1.8	
UEL206D1W3 UEL206-101D1W3 UEL206-102D1W3 UEL206-103D1W3 UEL206-104D1W3	FLU206D1 FLU206D1 FLU206D1 FLU206D1 FLU206D1	1.1  2.4	
UEL207D1W3 UEL207-104D1W3 UEL207-105D1W3 UEL207-106D1W3 UEL207-107D1W3	FLU207D1 FLU207D1 FLU207D1 FLU207D1 FLU207D1	1.4  3.1	
UEL208D1W3 UEL208-108D1W3 UEL208-109D1W3	FLU208D1 FLU208D1 FLU208D1	1.8 4.0	
UEL209D1W3 UEL209-110D1W3 UEL209-111D1W3 UEL209-112D1W3	FLU209D1 FLU209D1 FLU209D1 FLU209D1	2.1 4.6	
UEL210D1W3 UEL210-113D1W3 UEL210-114D1W3 UEL210-115D1W3 UEL210-200D1W3	FLU210D1 FLU210D1 FLU210D1 FLU210D1 FLU210D1	2.5 5.5	

**Palier applique en fonte**  
**Serrage par collier excentrique**

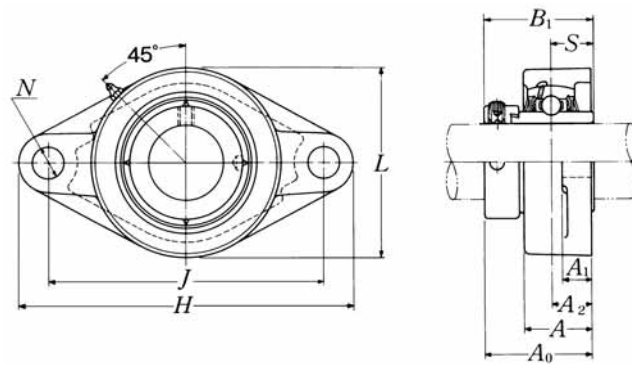


Dia- mètre d'arbre mm pouces	Désignation du palier complet <sup>1)</sup>	Dimensions										Taille de boulon mm pouces
		H	J	A <sub>2</sub>	A <sub>1</sub>	A	N	L	A <sub>0</sub>	B <sub>1</sub>	S	
<b>55</b> 2 2 <sup>1</sup> / <sub>16</sub> 2 <sup>1</sup> / <sub>8</sub> 2 <sup>3</sup> / <sub>16</sub>	<b>UELFLU211D1W3</b>	217	184	31	21	49	18	134	74.6	71.4	27.8	M16  5/8
	<b>UELFLU211-200D1W3</b>											
	<b>UELFLU211-201D1W3</b>	8 <sup>17</sup> / <sub>32</sub>	7 <sup>1</sup> / <sub>4</sub>	1 <sup>7</sup> / <sub>32</sub>	1 <sup>3</sup> / <sub>16</sub>	1 <sup>15</sup> / <sub>16</sub>	4 <sup>5</sup> / <sub>64</sub>	5 <sup>9</sup> / <sub>32</sub>	2 <sup>15</sup> / <sub>16</sub>	2.811	1.094	
	<b>UELFLU211-202D1W3</b>											
<b>60</b> 2 <sup>1</sup> / <sub>4</sub> 2 <sup>5</sup> / <sub>16</sub> 2 <sup>3</sup> / <sub>8</sub> 2 <sup>7</sup> / <sub>16</sub>	<b>UELFLU212D1W3</b>	235	202	34	21	53	18	138	80.8	77.8	31	M16  5/8
	<b>UELFLU212-204D1W3</b>											
	<b>UELFLU212-205D1W3</b>	9 <sup>1</sup> / <sub>4</sub>	7 <sup>61</sup> / <sub>64</sub>	1 <sup>11</sup> / <sub>32</sub>	1 <sup>3</sup> / <sub>16</sub>	2 <sup>3</sup> / <sub>32</sub>	4 <sup>5</sup> / <sub>64</sub>	5 <sup>7</sup> / <sub>16</sub>	3 <sup>3</sup> / <sub>16</sub>	3.063	1.220	
	<b>UELFLU212-206D1W3</b>											
<b>65</b> 2 <sup>1</sup> / <sub>2</sub> 2 <sup>9</sup> / <sub>16</sub>	<b>UELFLU213D1W3</b>	248	210	38	22	59	20.5	152	89.55	85.7	34.15	M18  5/8
	<b>UELFLU213-208D1W3</b>	9 <sup>3</sup> / <sub>4</sub>	8 <sup>17</sup> / <sub>64</sub>	1 <sup>1</sup> / <sub>2</sub>	7/8	2 <sup>5</sup> / <sub>16</sub>	1 <sup>3</sup> / <sub>16</sub>	5 <sup>31</sup> / <sub>32</sub>	3 <sup>17</sup> / <sub>32</sub>	3.374	1.344	
	<b>UELFLU213-209D1W3</b>											
<b>70</b> 2 <sup>5</sup> / <sub>8</sub> 2 <sup>11</sup> / <sub>16</sub> 2 <sup>3</sup> / <sub>4</sub>	<b>UELFLU214D1W3</b>	257	216	38	22	62	20.5	159	89.55	85.7	34.15	M18  5/8
	<b>UELFLU214-210D1W3</b>											
	<b>UELFLU214-211D1W3</b>	10 <sup>1</sup> / <sub>8</sub>	8 <sup>1</sup> / <sub>2</sub>	1 <sup>1</sup> / <sub>2</sub>	7/8	2 <sup>7</sup> / <sub>16</sub>	1 <sup>3</sup> / <sub>16</sub>	6 <sup>1</sup> / <sub>4</sub>	3 <sup>17</sup> / <sub>32</sub>	3.374	1.344	
	<b>UELFLU214-212D1W3</b>											
<b>75</b> 2 <sup>13</sup> / <sub>16</sub> 2 <sup>7</sup> / <sub>8</sub> 2 <sup>15</sup> / <sub>16</sub> 3	<b>UELFLU215D1W3</b>	266	225	41	22	65	20.5	165	95.7	92	37.3	M18  5/8
	<b>UELFLU215-213D1W3</b>											
	<b>UELFLU215-214D1W3</b>	10 <sup>15</sup> / <sub>32</sub>	8 <sup>55</sup> / <sub>64</sub>	1 <sup>39</sup> / <sub>64</sub>	7/8	2 <sup>9</sup> / <sub>16</sub>	1 <sup>3</sup> / <sub>16</sub>	6 <sup>1</sup> / <sub>2</sub>	3 <sup>49</sup> / <sub>64</sub>	3.622	1.469	
	<b>UELFLU215-215D1W3</b>											
	<b>UELFLU215-300D1W3</b>											

Remarque : 1) Ces désignations représentent des séries relubrifiables. Pour une série sans entretien, ôter le suffixe « D1 » de la référence.  
Note : Veuillez vous reporter à la page 25 pour la taille du graisseur.

Désignation du roulement	Désignation du palier seul	Poids	
		kg	lb
UEL211D1W3	FLU211D1	3.5	
UEL211-200D1W3	FLU211D1		
UEL211-201D1W3	FLU211D1	7.7	
UEL211-202D1W3	FLU211D1		
UEL211-203D1W3	FLU211D1		
UEL212D1W3	FLU212D1	4.5	
UEL212-204D1W3	FLU212D1		
UEL212-205D1W3	FLU212D1	9.9	
UEL212-206D1W3	FLU212D1		
UEL212-207D1W3	FLU212D1		
UEL213D1W3	FLU213D1	5.6	
UEL213-208D1W3	FLU213D1	12	
UEL213-209D1W3	FLU213D1		
UEL214D1W3	FLU214D1	5.7	
UEL214-210D1W3	FLU214D1		
UEL214-211D1W3	FLU214D1	13	
UEL214-212D1W3	FLU214D1		
UEL215D1W3	FLU215D1	6.6	
UEL215-213D1W3	FLU215D1		
UEL215-214D1W3	FLU215D1	15	
UEL215-215D1W3	FLU215D1		
UEL215-300D1W3	FLU215D1		

**Palier applique en fonte**  
**Serrage par collier excentrique**



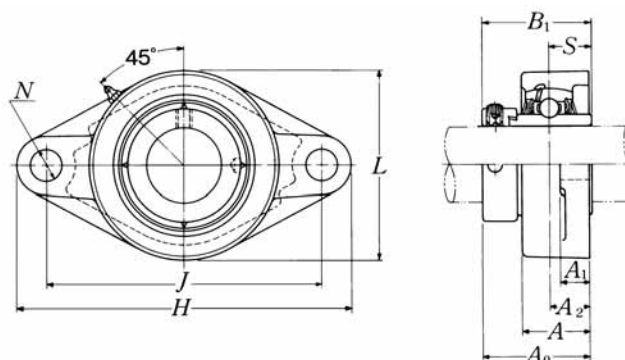
Dia- mètre d'arbre mm pouces	Désignation du palier complet <sup>1)</sup>	Dimensions										Taille de boulon mm pouces	Désignation du roulement
		mm					pouces						
		H	J	A <sub>2</sub>	A <sub>1</sub>	A	N	L	A <sub>0</sub>	B <sub>1</sub>	S		
<b>20</b> 3/4	<b>UELFL204D1W3</b> <b>UELFL204-012D1W3</b>	113 4 7/16	90 3 35/64	15 19/32	11 7/16	25.5 1	12 15/32	60 2 3/8	41.6 1 41/64	43.7 1.720	17.1 0.673	M10 3/8	<b>UEL204D1W3</b> UEL204-012D1W3
<b>25</b> 1 3/16 7/8 1 5/16 1	<b>UELFL205D1W3</b> <b>UELFL205-013D1W3</b> <b>UELFL205-014D1W3</b> <b>UELFL205-015D1W3</b> <b>UELFL205-100D1W3</b>	130 5 1/8	99 3 57/64	16 5/8	13 1/2	27 1 1/16	16 5/8	68 2 11/64	42.9 1 11/16	44.4 1.748	17.5 0.689	M14 1/2	<b>UEL205D1W3</b> UEL205-013D1W3 UEL205-014D1W3 UEL205-015D1W3 UEL205-100D1W3
<b>30</b> 1 1/6 1 1/8 1 3/16 1 1/4	<b>UELFL206D1W3</b> <b>UELFL206-101D1W3</b> <b>UELFL206-102D1W3</b> <b>UELFL206-103D1W3</b> <b>UELFL206-104D1W3</b>	148 5 13/16	117 4 9/64	18 45/64	13 1/2	31 1 7/32	16 5/8	80 3 5/32	48.1 1 57/64	48.4 1.906	18.3 0.720	M14 1/2	<b>UEL206D1W3</b> UEL206-101D1W3 UEL206-102D1W3 UEL206-103D1W3 UEL206-104D1W3
<b>35</b> 1 1/4 1 5/16 1 3/8 1 7/16	<b>UELFL207D1W3</b> <b>UELFL207-104D1W3</b> <b>UELFL207-105D1W3</b> <b>UELFL207-106D1W3</b> <b>UELFL207-107D1W3</b>	161 6 11/32	130 5 1/8	19 3/4	15 19/32	34 1 11/32	16 5/8	90 3 17/32	51.3 2 1/64	51.1 2.012	18.8 0.740	M14 1/2	<b>UEL207D1W3</b> UEL207-104D1W3 UEL207-105D1W3 UEL207-106D1W3 UEL207-107D1W3
<b>40</b> 1 1/2 1 9/16	<b>UELFL208D1W3</b> <b>UELFL208-108D1W3</b> <b>UELFL208-109D1W3</b>	175 6 7/8	144 5 43/64	21 53/64	15 19/32	36 1 19/32	16 5/8	100 3 15/16	55.9 2 13/16	56.3 2.217	21.4 0.843	M14 1/2	<b>UEL208D1W3</b> UEL208-108D1W3 UEL208-109D1W3
<b>45</b> 1 5/8 1 11/16 1 3/4	<b>UELFL209D1W3</b> <b>UELFL209-110D1W3</b> <b>UELFL209-111D1W3</b> <b>UELFL209-112D1W3</b>	188 7 13/32	148 5 53/64	22 55/64	16 5/8	38 1 1/2	19 3/4	108 4 1/4	56.9 2 15/64	56.3 2.217	21.4 0.843	M16 5/8	<b>UEL209D1W3</b> UEL209-110D1W3 UEL209-111D1W3 UEL209-112D1W3
<b>50</b> 1 13/16 1 7/8 1 15/16 2	<b>UELFL210D1W3</b> <b>UELFL210-113D1W3</b> <b>UELFL210-114D1W3</b> <b>UELFL210-115D1W3</b> <b>UELFL210-200D1W3</b>	197 7 3/4	157 6 3/16	22 55/64	16 5/8	40 1 9/16	19 3/4	115 4 17/32	60.1 2 23/64	62.7 2.469	24.6 0.969	M16 5/8	<b>UEL210D1W3</b> UEL210-113D1W3 UEL210-114D1W3 UEL210-115D1W3 UEL210-200D1W3

Remarque : 1) Ces désignations représentent des séries relubrifiables. Pour une série sans entretien, ôter le suffixe « D1 » de la référence.  
Note : Veuillez vous reporter à la page 25 pour la taille du graisseur.



Désignation du palier seul	Poids	
	kg	lb
FL204D1	0.6	
FL204D1	1.3	
FL205D1	0.7	
FL205D1		
FL205D1	1.5	
FL205D1		
FL205D1		
FL206D1	1.0	
FL206D1		
FL206D1	2.2	
FL206D1		
FL206D1		
FL207D1	1.3	
FL207D1		
FL207D1	2.9	
FL207D1		
FL207D1		
FL208D1	1.7	
FL208D1	3.7	
FL208D1		
FL209D1	2.0	
FL209D1		
FL209D1	4.4	
FL209D1		
FL210D1	2.3	
FL210D1		
FL210D1	5.1	
FL210D1		
FL210D1		

**Palier applique en fonte**  
**Serrage par collier excentrique**

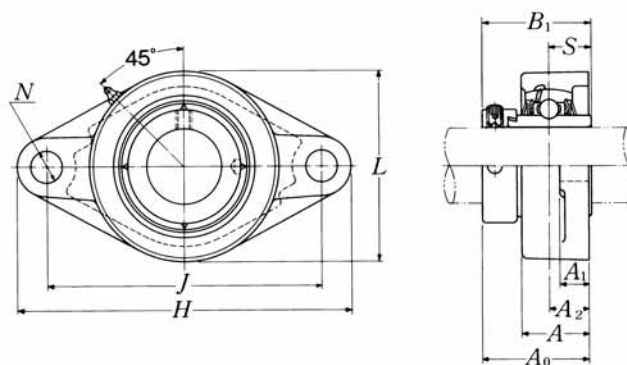


Dia- mètre d'arbre mm pouces	Désignation du palier complet <sup>1)</sup>	Dimensions										Taille de boulon mm pouces	Désignation du roulement
		mm					pouces						
		H	J	A <sub>2</sub>	A <sub>1</sub>	A	N	L	A <sub>0</sub>	B <sub>1</sub>	S		
<b>55</b> 2 2 <sup>1</sup> / <sub>16</sub> 2 <sup>1</sup> / <sub>8</sub> 2 <sup>3</sup> / <sub>16</sub>	<b>UELFL211D1W3</b> <b>UELFL211-200D1W3</b> <b>UELFL211-201D1W3</b> <b>UELFL211-202D1W3</b> <b>UELFL211-203D1W3</b>	224 8 <sup>13</sup> / <sub>16</sub>	184 7 <sup>1</sup> / <sub>4</sub>	25 6 <sup>3</sup> / <sub>64</sub>	18 2 <sup>3</sup> / <sub>32</sub>	43 1 <sup>11</sup> / <sub>16</sub>	19 3/4	130 5 <sup>1</sup> / <sub>8</sub>	68.6 2 <sup>45</sup> / <sub>64</sub>	71.4 2.811	27.8 1.094	M16 5/8	<b>UEL211D1W3</b> UEL211-200D1W3 UEL211-201D1W3 UEL211-202D1W3 UEL211-203D1W3
<b>60</b> 2 <sup>1</sup> / <sub>4</sub> 2 <sup>5</sup> / <sub>16</sub> 2 <sup>3</sup> / <sub>8</sub> 2 <sup>7</sup> / <sub>16</sub>	<b>UELFL212D1W3</b> <b>UELFL212-204D1W3</b> <b>UELFL212-205D1W3</b> <b>UELFL212-206D1W3</b> <b>UELFL212-207D1W3</b>	250 9 <sup>27</sup> / <sub>32</sub>	202 7 <sup>61</sup> / <sub>64</sub>	29 1 <sup>9</sup> / <sub>64</sub>	18 2 <sup>3</sup> / <sub>32</sub>	48 1 <sup>7</sup> / <sub>8</sub>	23 2 <sup>9</sup> / <sub>32</sub>	140 5 <sup>1</sup> / <sub>2</sub>	75.8 2 <sup>63</sup> / <sub>64</sub>	77.8 3.063	31 1.220	M20 3/4	<b>UEL212D1W3</b> UEL212-204D1W3 UEL212-205D1W3 UEL212-206D1W3 UEL212-207D1W3
<b>65</b> 2 <sup>1</sup> / <sub>2</sub> 2 <sup>9</sup> / <sub>16</sub>	<b>UELFL213D1W3</b> <b>UELFL213-208D1W3</b> <b>UELFL213-209D1W3</b>	258 10 <sup>5</sup> / <sub>32</sub>	210 8 <sup>17</sup> / <sub>64</sub>	30 1 <sup>3</sup> / <sub>16</sub>	22 7/8	50 1 <sup>31</sup> / <sub>32</sub>	23 2 <sup>9</sup> / <sub>32</sub>	155 6 <sup>3</sup> / <sub>32</sub>	81.55 3 <sup>13</sup> / <sub>64</sub>	85.7 3.374	34.15 1.344	M20 3/4	<b>UEL213D1W3</b> UEL213-208D1W3 UEL213-209D1W3
<b>70</b> 2 <sup>5</sup> / <sub>8</sub> 2 <sup>11</sup> / <sub>16</sub> 2 <sup>3</sup> / <sub>4</sub>	<b>UELFL214D1W3</b> <b>UELFL214-210D1W3</b> <b>UELFL214-211D1W3</b> <b>UELFL214-212D1W3</b>	265 10 <sup>7</sup> / <sub>16</sub>	216 8 <sup>1</sup> / <sub>2</sub>	31 1 <sup>7</sup> / <sub>32</sub>	22 7/8	54 2 <sup>1</sup> / <sub>8</sub>	23 2 <sup>9</sup> / <sub>32</sub>	160 6 <sup>5</sup> / <sub>16</sub>	82.55 3 <sup>3</sup> / <sub>4</sub>	85.7 3.374	34.15 1.344	M20 3/4	<b>UEL214D1W3</b> UEL214-210D1W3 UEL214-211D1W3 UEL214-212D1W3
<b>75</b> 2 <sup>13</sup> / <sub>16</sub> 2 <sup>7</sup> / <sub>8</sub> 2 <sup>15</sup> / <sub>16</sub> 3	<b>UELFL215D1W3</b> <b>UELFL215-213D1W3</b> <b>UELFL215-214D1W3</b> <b>UELFL215-215D1W3</b> <b>UELFL215-300D1W3</b>	275 10 <sup>13</sup> / <sub>16</sub>	225 8 <sup>55</sup> / <sub>64</sub>	34 1 <sup>11</sup> / <sub>32</sub>	22 7/8	56 2 <sup>7</sup> / <sub>32</sub>	23 2 <sup>9</sup> / <sub>32</sub>	165 6 <sup>1</sup> / <sub>2</sub>	88.7 3 <sup>31</sup> / <sub>64</sub>	92 3.622	37.3 1.469	M20 3/4	<b>UEL215D1W3</b> UEL215-213D1W3 UEL215-214D1W3 UEL215-215D1W3 UEL215-300D1W3

Remarque : 1) Ces désignations représentent des séries relubrifiables. Pour une série sans entretien, ôter le suffixe « D1 » de la référence.  
Note : Veuillez vous reporter à la page 25 pour la taille du graisseur.

Désignation du palier seul	Poids	
	kg	lb
FL211D1	3.3	
FL211D1		
FL211D1	7.3	
FL211D1		
FL211D1		
FL212D1	4.3	
FL212D1		
FL212D1	9.5	
FL212D1		
FL212D1		
FL213D1	5.5	
FL213D1	12	
FL213D1		
FL214D1	5.8	
FL214D1		
FL214D1	13	
FL214D1		
FL215D1	6.4	
FL215D1		
FL215D1	14	
FL215D1		
FL215D1		

**Palier applique en fonte**  
**Serrage par collier excentrique**



Dia- mètre d'arbre mm pouces	Désignation du palier complet <sup>1) 2)</sup>	Dimensions										Taille de boulon mm pouces	Désignation du roulement
		mm					pouces						
		H	J	A <sub>2</sub>	A <sub>1</sub>	A	N	L	A <sub>0</sub>	B <sub>1</sub>	S		
<b>25</b> 13/16 7/8 15/16 <b>1</b>	<b>UELFL305D1W3</b> <b>UELFL305-013D1W3</b> <b>UELFL305-014D1W3</b> <b>UELFL305-015D1W3</b> <b>UELFL305-100D1W3</b>	150 5 29/32	113 4 29/64	16 5/8	13 1/2	29 1 1/2	19 3/4	80 3 1/2	46.1 1 13/16	46.8 1.843	16.7 0.657	M16 5/8	<b>UEL305D1W3</b> UEL305-013D1W3 UEL305-014D1W3 UEL305-015D1W3 UEL305-100D1W3
<b>30</b> 1 1/16 1 1/8 1 3/16	<b>UELFL306D1W3</b> <b>UELFL306-101D1W3</b> <b>UELFL306-102D1W3</b> <b>UELFL306-103D1W3</b>	180 7 3/32	134 5 9/32	18 45/64	15 19/32	32 1 1/4	23 29/32	90 3 17/32	50.5 1 63/64	50 1.969	17.5 0.689	M20 3/4	<b>UEL306D1W3</b> UEL306-101D1W3 UEL306-102D1W3 UEL306-103D1W3
<b>35</b> 1 1/4 1 5/16 1 3/8 1 7/16	<b>UELFL307D1W3</b> <b>UELFL307-104D1W3</b> <b>UELFL307-105D1W3</b> <b>UELFL307-106D1W3</b> <b>UELFL307-107D1W3</b>	185 7 9/32	141 5 35/64	20 25/32	16 5/8	36 1 13/32	23 29/32	100 3 15/16	53.3 2 3/32	51.6 2.031	18.3 0.720	M20 3/4	<b>UEL307D1W3</b> UEL307-104D1W3 UEL307-105D1W3 UEL307-106D1W3 UEL307-107D1W3
<b>40</b> 1 1/2 1 9/16	<b>UELFL308D1W3</b> <b>UELFL308-108D1W3</b> <b>UELFL308-109D1W3</b>	200 7 7/8	158 6 7/32	23 29/32	17 21/32	40 1 9/16	23 29/32	112 4 13/32	60.3 2 3/8	57.1 2.248	19.8 0.780	M20 3/4	<b>UEL308D1W3</b> UEL308-108D1W3 UEL308-109D1W3
<b>45</b> 1 5/8 1 11/16 1 3/4	<b>UELFL309D1W3</b> <b>UELFL309-110D1W3</b> <b>UELFL309-111D1W3</b> <b>UELFL309-112D1W3</b>	230 9 1/16	177 6 31/32	25 63/64	18 23/32	44 1 23/32	25 63/64	125 4 29/32	63.9 2 33/64	58.7 2.311	19.8 0.780	M22 7/8	<b>UEL309D1W3</b> UEL309-110D1W3 UEL309-111D1W3 UEL309-112D1W3
<b>50</b> 1 19/16 1 7/8 1 15/16	<b>UELFL310D1W3</b> <b>UELFL310-113D1W3</b> <b>UELFL310-114D1W3</b> <b>UELFL310-115D1W3</b>	240 9 7/16	187 7 23/64	28 17/64	19 3/4	48 1 7/8	25 63/64	140 5 1/2	70 2 3/4	66.6 2.622	24.6 0.969	M22 7/8	<b>UEL310D1W3</b> UEL310-113D1W3 UEL310-114D1W3 UEL310-115D1W3
<b>55</b> <b>2</b> 2 1/16 2 1/8 2 3/16	<b>UELFL311D1W3</b> <b>UELFL311-200D1W3</b> <b>UELFL311-201D1W3</b> <b>UELFL311-202D1W3</b> <b>UELFL311-203D1W3</b>	250 9 27/32	198 7 51/64	30 13/16	20 25/32	52 2 1/16	25 63/64	150 5 29/32	75.2 2 61/64	73 2.874	27.8 1.094	M22 7/8	<b>UEL311D1W3</b> UEL311-200D1W3 UEL311-201D1W3 UEL311-202D1W3 UEL311-203D1W3

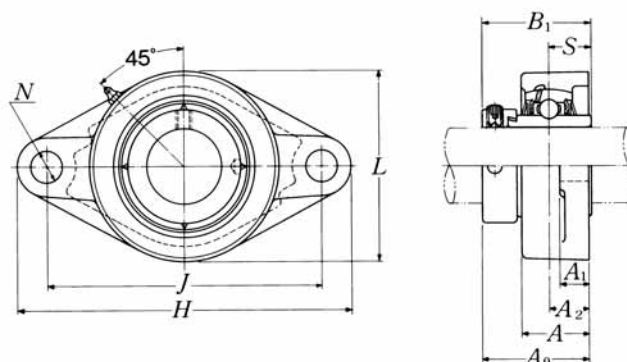
Remarques : 1) Ces désignations représentent des séries relubrifiables. Pour une série sans entretien, ôter le suffixe « D1 » de la référence.

2) La face de la bague intérieure ne dépasse pas la face du logement sauf pour UELFL305 et UELFL316.

Note : Veuillez vous reporter à la page 25 pour la taille du graisseur.

Désignation du palier seul	Poids	
	kg	lb
FL305D1	1.1	
FL305D1		
FL305D1	2.4	
FL305D1		
FL305D1		
FL306D1	1.6	
FL306D1		
FL306D1	3.5	
FL306D1		
FL306D1		
FL307D1	2.0	
FL307D1		
FL307D1	4.4	
FL307D1		
FL307D1		
FL308D1	2.6	
FL308D1		
FL308D1	5.7	
FL309D1	3.6	
FL309D1		
FL309D1	7.9	
FL309D1		
FL310D1	4.6	
FL310D1		
FL310D1	10	
FL310D1		
FL311D1	5.3	
FL311D1		
FL311D1	12	
FL311D1		
FL311D1		

**Palier applique en fonte**  
**Serrage par collier excentrique**



Dia- mètre d'arbre mm pouces	Désignation du palier complet <sup>1) 2)</sup>	Dimensions										Taille de boulon mm pouces	Désignation du roulement
		mm					pouces						
		H	J	A <sub>2</sub>	A <sub>1</sub>	A	N	L	A <sub>0</sub>	B <sub>1</sub>	S		
<b>60</b> 2¼ 2 <sup>5</sup> / <sub>16</sub> 2 <sup>3</sup> / <sub>8</sub> 2 <sup>7</sup> / <sub>16</sub>	<b>UELFL312D1W3</b> <b>UELFL312-204D1W3</b> <b>UELFL312-205D1W3</b> <b>UELFL312-206D1W3</b> <b>UELFL312-207D1W3</b>	270	212	33	22	56	31	160	81.45	79.4	30.95	M27	<b>UEL312D1W3</b> UEL312-204D1W3 UEL312-205D1W3 UEL312-206D1W3 UEL312-207D1W3
		10 <sup>5</sup> / <sub>8</sub>	8 <sup>1</sup> / <sub>32</sub>	1 <sup>19</sup> / <sub>64</sub>	7 <sub>8</sub>	2 <sup>7</sup> / <sub>32</sub>	1 <sup>7</sup> / <sub>32</sub>	6 <sup>5</sup> / <sub>16</sub>	3 <sup>13</sup> / <sub>64</sub>	3.126	1.219	1	
<b>65</b> 2½ 2 <sup>9</sup> / <sub>16</sub>	<b>UELFL313D1W3</b> <b>UELFL313-208D1W3</b> <b>UELFL313-209D1W3</b>	295	240	33	25	58	31	175	86.15	85.7	32.55	M27	<b>UEL313D1W3</b> UEL313-208D1W3 UEL313-209D1W3
		11 <sup>5</sup> / <sub>8</sub>	9 <sup>29</sup> / <sub>64</sub>	1 <sup>19</sup> / <sub>64</sub>	3 <sup>1</sup> / <sub>32</sub>	2 <sup>9</sup> / <sub>32</sub>	1 <sup>7</sup> / <sub>32</sub>	6 <sup>7</sup> / <sub>8</sub>	3 <sup>25</sup> / <sub>64</sub>	3.374	1.281	1	
<b>70</b> 2 <sup>5</sup> / <sub>8</sub> 2 <sup>11</sup> / <sub>16</sub> 2¾	<b>UELFL314D1W3</b> <b>UELFL314-210D1W3</b> <b>UELFL314-211D1W3</b> <b>UELFL314-212D1W3</b>	315	250	36	28	61	35	185	93.95	92.1	34.15	M30	<b>UEL314D1W3</b> UEL314-210D1W3 UEL314-211D1W3 UEL314-212D1W3
		12 <sup>13</sup> / <sub>32</sub>	9 <sup>27</sup> / <sub>32</sub>	1 <sup>27</sup> / <sub>64</sub>	1 <sup>3</sup> / <sub>32</sub>	2 <sup>13</sup> / <sub>32</sub>	1 <sup>3</sup> / <sub>8</sub>	7 <sup>9</sup> / <sub>32</sub>	3 <sup>45</sup> / <sub>64</sub>	3.626	1.344	1 <sup>1</sup> / <sub>8</sub>	
<b>75</b> 2 <sup>13</sup> / <sub>16</sub> 2 <sup>7</sup> / <sub>8</sub> 2 <sup>15</sup> / <sub>16</sub> 3	<b>UELFL315D1W3</b> <b>UELFL315-213D1W3</b> <b>UELFL315-214D1W3</b> <b>UELFL315-215D1W3</b> <b>UELFL315-300D1W3</b>	320	260	39	30	66	35	195	101.7	100	37.3	M30	<b>UEL315D1W3</b> UEL315-213D1W3 UEL315-214D1W3 UEL315-215D1W3 UEL315-300D1W3
		12 <sup>19</sup> / <sub>32</sub>	10 <sup>15</sup> / <sub>64</sub>	1 <sup>17</sup> / <sub>32</sub>	1 <sup>3</sup> / <sub>16</sub>	2 <sup>19</sup> / <sub>32</sub>	1 <sup>3</sup> / <sub>8</sub>	7 <sup>11</sup> / <sub>16</sub>	4	3.937	1.469	1 <sup>1</sup> / <sub>8</sub>	
<b>80</b> 3 <sup>1</sup> / <sub>16</sub> 3 <sup>1</sup> / <sub>8</sub> 3 <sup>3</sup> / <sub>16</sub>	<b>UELFL316D1W3</b> <b>UELFL316-301D1W3</b> <b>UELFL316-302D1W3</b> <b>UELFL316-303D1W3</b>	355	285	38	32	68	38	210	103.9	106.4	40.5	M33	<b>UEL316D1W3</b> UEL316-301D1W3 UEL316-302D1W3 UEL316-303D1W3
		13 <sup>31</sup> / <sub>32</sub>	11 <sup>7</sup> / <sub>32</sub>	1½	1¼	2 <sup>11</sup> / <sub>16</sub>	1½	8 <sup>9</sup> / <sub>32</sub>	4 <sup>3</sup> / <sub>32</sub>	4.189	1.594	1¼	
<b>85</b> 3¼ 3 <sup>5</sup> / <sub>16</sub> 3 <sup>7</sup> / <sub>16</sub>	<b>UELFL317D1W3</b> <b>UELFL317-304D1W3</b> <b>UELFL317-305D1W3</b> <b>UELFL317-307D1W3</b>	370	300	44	32	74	38	220	111.45	109.5	42.05	M33	<b>UEL317D1W3</b> UEL317-304D1W3 UEL317-305D1W3 UEL317-307D1W3
		14 <sup>9</sup> / <sub>16</sub>	11 <sup>13</sup> / <sub>16</sub>	1 <sup>47</sup> / <sub>64</sub>	1¼	2 <sup>29</sup> / <sub>32</sub>	1½	8 <sup>21</sup> / <sub>32</sub>	4 <sup>25</sup> / <sub>64</sub>	4.311	1.656	1¼	
<b>90</b> 3 <sup>7</sup> / <sub>16</sub> 3½	<b>UELFL318D1W3</b> <b>UELFL318-307D1W3</b> <b>UELFL318-308D1W3</b>	385	315	44	36	76	38	235	116.25	115.9	43.65	M33	<b>UEL318D1W3</b> UEL318-307D1W3 UEL318-308D1W3
		15 <sup>5</sup> / <sub>32</sub>	12 <sup>13</sup> / <sub>32</sub>	1 <sup>47</sup> / <sub>64</sub>	1 <sup>13</sup> / <sub>32</sub>	3	1½	9¼	4 <sup>37</sup> / <sub>64</sub>	4.563	1.719	1¼	

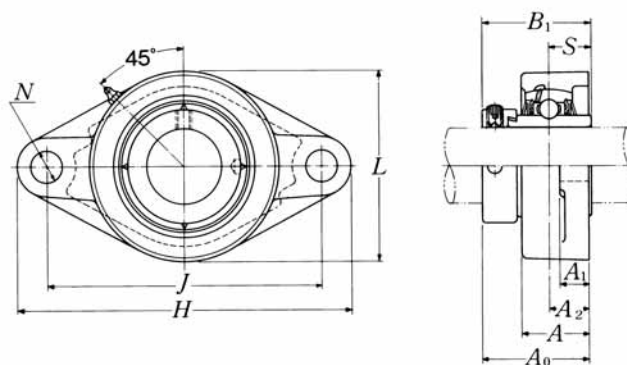
Remarques : 1) Ces désignations représentent des séries relubrifiables. Pour une série sans entretien, ôter le suffixe « D1 » de la référence.

2) La face de la bague intérieure ne dépasse pas la face du logement sauf pour UELFL305 et UELFL316.

Note : Veuillez vous reporter à la page 25 pour la taille du graisseur.

Désignation du palier seul	Poids	
	kg	lb
FL312D1	6.4	
FL312D1		
FL312D1	14	
FL312D1		
FL312D1		
FL313D1	8.2	
FL313D1		
FL313D1	18	
FL314D1	9.5	
FL314D1		
FL314D1	21	
FL314D1		
FL315D1	11	
FL315D1		
FL315D1	24	
FL315D1		
FL315D1		
FL316D1	14	
FL316D1		
FL316D1	31	
FL316D1		
FL317D1	16	
FL317D1		
FL317D1	35	
FL317D1		
FL318D1	19	
FL318D1		
FL318D1	42	

**Palier applique en fonte**  
**Serrage par collier excentrique**



Dia- mètre d'arbre mm pouces	Désignation du palier complet <sup>1)</sup>	Dimensions											Taille de boulon mm pouces	Désignation du roulement
		mm					pouces							
		H	J	A <sub>2</sub>	A <sub>1</sub>	A	N	L	A <sub>0</sub>	B <sub>1</sub>	S			
<b>95</b> 3 <sup>5</sup> / <sub>16</sub> 3 <sup>11</sup> / <sub>16</sub> 3 <sup>3</sup> / <sub>4</sub>	<b>UELFL319D1W3</b> <b>UELFL319-310D1W3</b> <b>UELFL319-311D1W3</b> <b>UELFL319-312D1W3</b>	405 15 <sup>15</sup> / <sub>16</sub>	330 12 <sup>63</sup> / <sub>64</sub>	59 2 <sup>21</sup> / <sub>64</sub>	40 1 <sup>9</sup> / <sub>16</sub>	94 3 <sup>11</sup> / <sub>16</sub>	41 1 <sup>39</sup> / <sub>64</sub>	250 9 <sup>27</sup> / <sub>32</sub>	142.4 5 <sup>39</sup> / <sub>64</sub>	122.3 4.815	38.9 1.531	M36 1 <sup>3</sup> / <sub>8</sub>	<b>UEL319D1W3</b> UEL319-310D1W3 UEL319-311D1W3 UEL319-312D1W3	
<b>100</b> 3 <sup>13</sup> / <sub>16</sub> 3 <sup>7</sup> / <sub>8</sub> 3 <sup>15</sup> / <sub>16</sub> 4	<b>UELFL320D1W3</b> <b>UELFL320-313D1W3</b> <b>UELFL320-314D1W3</b> <b>UELFL320-315D1W3</b> <b>UELFL320-400D1W3</b>	440 17 <sup>9</sup> / <sub>16</sub>	360 14 <sup>11</sup> / <sub>64</sub>	59 2 <sup>21</sup> / <sub>64</sub>	40 1 <sup>9</sup> / <sub>16</sub>	94 3 <sup>11</sup> / <sub>16</sub>	44 1 <sup>47</sup> / <sub>64</sub>	270 10 <sup>5</sup> / <sub>8</sub>	137.6 5 <sup>27</sup> / <sub>64</sub>	128.6 5.063	50 1.969	M39 1 <sup>1</sup> / <sub>2</sub>	<b>UEL320D1W3</b> UEL320-313D1W3 UEL320-314D1W3 UEL320-315D1W3 UEL320-400D1W3	
<b>105</b>	<b>UELFL321D1W3</b>	440	360	59	40	94	44	270	150.3	139.7	48.4	M39	<b>UEL321D1W3</b>	
<b>110</b>	<b>UELFL322D1W3</b>	470	390	60	42	96	44	300	152.1	141.3	49.2	M39	<b>UEL322D1W3</b>	

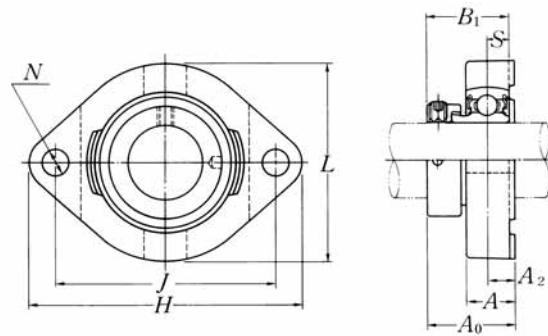
Remarque : 1) Ces désignations représentent des séries relubrifiables. Pour une série sans entretien, ôter le suffixe « D1 » de la référence.

Note : Veuillez vous reporter à la page 25 pour la taille du graisseur.



Désignation du palier seul	Poids	
	kg	lb
FL319D1	24	
FL319D1		
FL319D1	53	
FL319D1		
FL320D1	29	
FL320D1		
FL320D1	64	
FL320D1		
FL320D1		
FL321D1	30	
FL322D1	36	

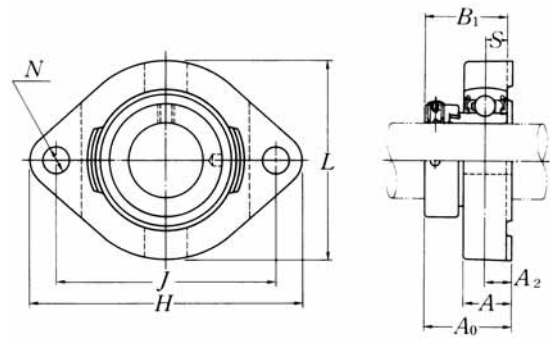
**Palier applique en fonte**  
**Serrage par collier excentrique**



Dia- mètre d'arbre mm pouces	Désignation du palier complet <sup>1)</sup>	Dimensions										Taille de boulon mm pouces	Désignation du roulement <sup>1)</sup>	Désignation du palier seul <sup>1)</sup>	Poids kg lb
		mm					pouces								
		H	J	A <sub>2</sub>	A	N	L	A <sub>0</sub>	B <sub>1</sub>	S					
<b>12</b> 1/2	<b>AELFD201W3</b> <b>AELFD201-008W3</b>	81 3 3/16	63 2 31/64	8.5 21/64	15 19/32	7 9/32	59 2 5/16	30.6 1 13/64	28.6 1.126	6.5 0.256	M 6 1/4	<b>AEL201W3</b> <b>AEL201-008W3</b>	<b>FD201</b> <b>FD201</b>	<b>0.3</b> <b>0.7</b>	
<b>15</b> 9/16 5/8	<b>AELFD202W3</b> <b>AELFD202-009W3</b> <b>AELFD202-010W3</b>	81 3 3/16	63 2 31/64	8.5 21/64	15 19/32	7 9/32	59 2 5/16	30.6 1 13/64	28.6 1.126	6.5 0.256	M 6 1/4	<b>AEL202W3</b> <b>AEL202-009W3</b> <b>AEL202-010W3</b>	<b>FD201</b> <b>FD201</b> <b>FD201</b>	<b>0.3</b> <b>0.7</b>	
<b>17</b> 1 1/16	<b>AELFD203W3</b> <b>AELFD203-011W3</b>	81 3 3/16	63 2 31/64	8.5 21/64	15 19/32	7 9/32	59 2 5/16	30.6 1 13/64	28.6 1.126	6.5 0.256	M 6 1/4	<b>AEL203W3</b> <b>AEL203-011W3</b>	<b>FD201</b> <b>FD201</b>	<b>0.3</b> <b>0.7</b>	
<b>20</b> 3/4	<b>AELFD204W3</b> <b>AELFD204-012W3</b>	90 3 17/32	71 2 51/64	9.5 3/8	17 2 1/32	10 2 5/64	67 2 5/8	33 1 19/64	31 1.220	7.5 0.295	M 8 5/16	<b>AEL204W3</b> <b>AEL204-012W3</b>	<b>FD204</b> <b>FD204</b>	<b>0.5</b> <b>1.1</b>	
<b>25</b> 1 3/16 7/8 1 5/16 <b>1</b>	<b>AELFD205W3</b> <b>AELFD205-013W3</b> <b>AELFD205-014W3</b> <b>AELFD205-015W3</b> <b>AELFD205-100W3</b>	95 3 3/4	76 2 63/64	9.5 3/8	17 2 1/32	10 2 5/64	71 2 25/32	33 1 19/64	31 1.220	7.5 0.295	M 8 5/16	<b>AEL205W3</b> <b>AEL205-013W3</b> <b>AEL205-014W3</b> <b>AEL205-015W3</b> <b>AEL205-100W3</b>	<b>FD205</b> <b>FD205</b> <b>FD205</b> <b>FD205</b> <b>FD205</b>	<b>0.5</b> <b>1.1</b>	
<b>30</b> 1 1/16 1 1/8 1 3/16 1 1/4	<b>AELFD206W3</b> <b>AELFD206-101W3</b> <b>AELFD206-102W3</b> <b>AELFD206-103W3</b> <b>AELFD206-104W3</b>	113 4 7/16	90 3 17/32	12 15/32	21 1 3/16	12 1 5/32	84 3 5/16	38.7 1 17/32	35.7 1.406	9 0.354	M10 3/8	<b>AEL206W3</b> <b>AEL206-101W3</b> <b>AEL206-102W3</b> <b>AEL206-103W3</b> <b>AEL206-104W3</b>	<b>FD206</b> <b>FD206</b> <b>FD206</b> <b>FD206</b> <b>FD206</b>	<b>0.8</b> <b>1.8</b>	
<b>35</b> 1 1/4 1 5/16 1 3/8 1 7/16	<b>AELFD207W3</b> <b>AELFD207-104W3</b> <b>AELFD207-105W3</b> <b>AELFD207-106W3</b> <b>AELFD207-107W3</b>	125 4 29/32	100 3 15/16	12.5 3 1/64	22 7/8	12 1 5/32	94 3 11/16	41.9 1 21/32	38.9 1.531	9.5 0.374	M10 3/8	<b>AEL207W3</b> <b>AEL207-104W3</b> <b>AEL207-105W3</b> <b>AEL207-106W3</b> <b>AEL207-107W3</b>	<b>FD207</b> <b>FD207</b> <b>FD207</b> <b>FD207</b> <b>FD207</b>	<b>1.0</b> <b>2.2</b>	

Remarque : 1) Pour une série relubrifiable, veuillez commander avec le préfixe « A- » et le suffixe « D1 », ex. A-AELFD201D1W3

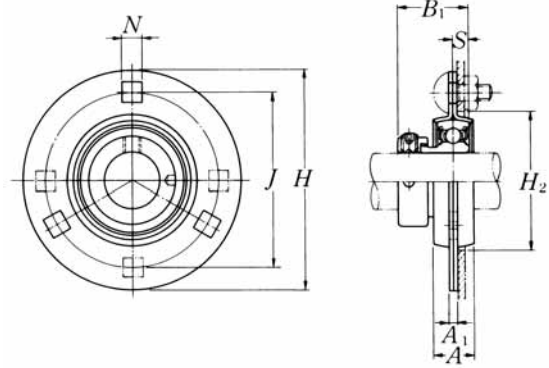
**Palier applique en fonte**  
**Serrage par collier excentrique**



Dia- mètre d'arbre mm pouces	Désignation du palier complet <sup>1)</sup>	Dimensions									Taille de boulon mm pouces	Désignation du roulement <sup>1)</sup>	Désignation du palier seul <sup>1)</sup>	Poids kg lb
		mm					pouces							
		H	J	A <sub>2</sub>	A	N	L	A <sub>0</sub>	B <sub>1</sub>	S				
<b>12</b> 1/2	<b>JELFD201W3</b> <b>JELFD201-008W3</b>	81 3 3/16	63 2 31/64	8.5 2 1/64	15 1 9/32	7 9/32	59 2 5/16	30.6 1 13/64	28.6 1.126	6.5 0.256	M 6 1/4	JEL201W3 JEL201-008W3	FD201 FD201	0.3 0.7
<b>15</b> 9/16 5/8	<b>JELFD202W3</b> <b>JELFD202-009W3</b> <b>JELFD202-010W3</b>	81 3 3/16	63 2 31/64	8.5 2 1/64	15 1 9/32	7 9/32	59 2 5/16	30.6 1 13/64	28.6 1.126	6.5 0.256	M 6 1/4	JEL202W3 JEL202-009W3 JEL202-010W3	FD201 FD201 FD201	0.3 0.7
<b>17</b> 1 1/16	<b>JELFD203W3</b> <b>JELFD203-011W3</b>	81 3 3/16	63 2 31/64	8.5 2 1/64	15 1 9/32	7 9/32	59 2 5/16	30.6 1 13/64	28.6 1.126	6.5 0.256	M 6 1/4	JEL203W3 JEL203-011W3	FD201 FD201	0.3 0.7
<b>20</b> 3/4	<b>JELFD204W3</b> <b>JELFD204-012W3</b>	90 3 17/32	71 2 51/64	9.5 3/8	17 2 1/32	10 2 5/64	67 2 5/8	33 1 19/64	31 1.220	7.5 0.295	M 8 5/16	JEL204W3 JEL204-012W3	FD204 FD204	0.5 1.1
<b>25</b> 1 3/16 7/8 1 5/16 1	<b>JELFD205W3</b> <b>JELFD205-013W3</b> <b>JELFD205-014W3</b> <b>JELFD205-015W3</b> <b>JELFD205-100W3</b>	95 3 3/4	76 2 63/64	9.5 3/8	17 2 1/32	10 2 5/64	71 2 25/32	33 1 19/64	31 1.220	7.5 0.295	M 8 5/16	JEL205W3 JEL205-013W3 JEL205-014W3 JEL205-015W3 JEL205-100W3	FD205 FD205 FD205 FD205 FD205	0.5 1.1
<b>30</b> 1 1/16 1 1/8 1 3/16 1 1/4	<b>JELFD206W3</b> <b>JELFD206-101W3</b> <b>JELFD206-102W3</b> <b>JELFD206-103W3</b> <b>JELFD206-104W3</b>	113 4 7/16	90 3 17/32	12 1 5/32	21 1 3/16	12 1 5/32	84 3 5/16	38.7 1 17/32	35.7 1.406	9 0.354	M10 3/8	JEL206W3 JEL206-101W3 JEL206-102W3 JEL206-103W3 JEL206-104W3	FD206 FD206 FD206 FD206 FD206	0.8 1.8
<b>35</b> 1 1/4 1 5/16 1 3/8 1 7/16	<b>JELFD207W3</b> <b>JELFD207-104W3</b> <b>JELFD207-105W3</b> <b>JELFD207-106W3</b> <b>JELFD207-107W3</b>	125 4 29/32	100 3 15/16	12.5 3 1/64	22 7/8	12 1 5/32	94 3 11/16	41.9 1 21/32	38.9 1.531	9.5 0.374	M10 3/8	JEL207W3 JEL207-104W3 JEL207-105W3 JEL207-106W3 JEL207-107W3	FD207 FD207 FD207 FD207 FD207	1.0 2.2

Remarque : 1) Pour une série relubrifiable, veuillez commander avec le préfixe « A- » et le suffixe « D1 ». ex. A-AELFD201D1W3

**Palier applique en tôle emboutie**  
**Serrage par collier excentrique**

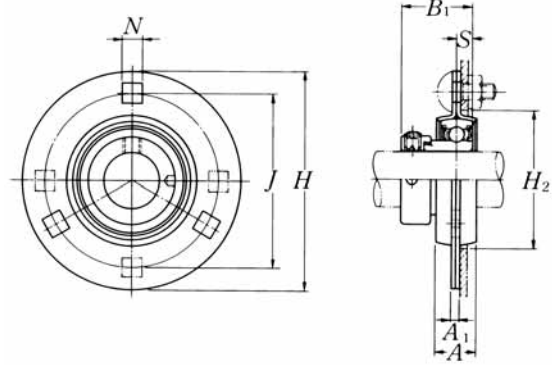


Dia- mètre d'arbre mm pouces	Désignation du palier complet <sup>1)</sup>	Dimensions								Taille de boulon mm pouces	Charge max. recommandée		Désignation du roulement
		mm				pouces					N radiale	lbf axiale	
		H	J	A <sub>1</sub>	N <sup>1)</sup>	A	B <sub>1</sub>	S	H <sub>2</sub> min.				
<b>12</b> 1/2	<b>AELPF201W3</b> <b>AELPF201-008W3</b>	81 3 3/16	63.5 2 1/2	4 0.157	7.1 9/32	14 9/16	28.6 1.126	6.5 0.256	49 1 59/64	M6 1/4	2 700 600	1 350 300	<b>AEL201W3</b> AEL201-008W3
<b>15</b> 9/16 5/8	<b>AELPF202W3</b> <b>AELPF202-009W3</b> <b>AELPF202-010W3</b>	81 3 3/16	63.5 2 1/2	4 0.157	7.1 9/32	14 9/16	28.6 1.126	6.5 0.256	49 1 59/64	M6 1/4	2 700 600	1 350 300	<b>AEL202W3</b> AEL202-009W3 AEL202-010W3
<b>17</b> 1 1/16	<b>AELPF203W3</b> <b>AELPF203-011W3</b>	81 3 3/16	63.5 2 1/2	4 0.157	7.1 9/32	14 9/16	28.6 1.126	6.5 0.256	49 1 59/64	M6 1/4	2 700 600	1 350 300	<b>AEL203W3</b> AEL203-011W3
<b>20</b> 3/4	<b>AELPF204W3</b> <b>AELPF204-012W3</b>	90 3 17/32	71.5 2 13/16	4 0.157	9 23/64	16 5/8	31 1.220	7.5 0.295	56 2 13/64	M8 5/16	3 000 660	1 500 330	<b>AEL204W3</b> AEL204-012W3
<b>25</b> 1 3/16 7/8 1 5/16 1	<b>AELPF205W3</b> <b>AELPF205-013W3</b> <b>AELPF205-014W3</b> <b>AELPF205-015W3</b> <b>AELPF205-100W3</b>	95 3 3/4	76 2 63/64	4 0.157	9 23/64	18 23/32	31 1.220	7.5 0.295	60 2 23/64	M8 5/16	4 000 880	2 000 440	<b>AEL205W3</b> AEL205-013W3 AEL205-014W3 AEL205-015W3 AEL205-100W3
<b>30</b> 1 1/16 1 1/8 1 3/16 1 1/4	<b>AELPF206W3</b> <b>AELPF206-101W3</b> <b>AELPF206-102W3</b> <b>AELPF206-103W3</b> <b>AELPF206-104W3</b>	113 4 7/16	90.5 3 9/16	5.2 0.205	11 7/16	18 23/32	35.7 1.406	9 0.354	71 2 51/64	M10 3/8	5 000 1 100	2 500 550	<b>AEL206W3</b> AEL206-101W3 AEL206-102W3 AEL206-103W3 AEL206-104W3
<b>35</b> 1 1/4 1 5/16 1 3/8 1 7/16	<b>AELPF207W3</b> <b>AELPF207-104W3</b> <b>AELPF207-105W3</b> <b>AELPF207-106W3</b> <b>AELPF207-107W3</b>	122 4 13/16	100 3 15/16	5.2 0.205	11 7/16	20 25/32	38.9 1.531	9.5 0.374	81 3 3/16	M10 3/8	6 000 1 300	3 000 650	<b>AEL207W3</b> AEL207-104W3 AEL207-105W3 AEL207-106W3 AEL207-107W3
<b>40</b> 1 1/2 1 9/16	<b>AELPF208W3</b> <b>AELPF208-108W3</b> <b>AELPF208-109W3</b>	148 5 13/16	119 4 11/16	6.8 0.268	13.5 17/32	21 13/16	43.7 1.720	11 0.433	91 3 37/64	M12 1/2	7 000 1 500	3 500 750	<b>AEL208W3</b> AEL208-108W3 AEL208-109W3

Remarque : 1) AELPF208 a 4 trous pour boulons.

Désignation du palier seul	Poids	
	kg	lb
PF203	0.2	
PF203	0.4	
PF203	0.2	
PF203	0.4	
PF203	0.4	
PF203	0.2	
PF203	0.4	
PF204	0.3	
PF204	0.7	
PF205	0.4	
PF205		
PF205	0.9	
PF205		
PF205		
PF206	0.6	
PF206		
PF206	1.3	
PF206		
PF206		
PF207	0.8	
PF207		
PF207	1.8	
PF207		
PF207		
PF208	1.3	
PF208	2.9	
PF208		

**Palier applique en tôle emboutie**  
**Serrage par collier excentrique**

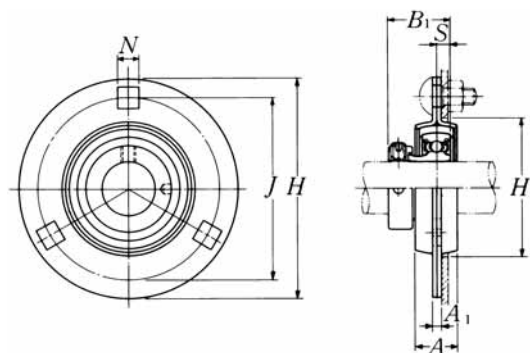


Dia- mètre d'arbre mm pouces	Désignation du palier complet <sup>1)</sup>	Dimensions								Taille de boulon mm pouces	Charge max. recommandée		Désignation du roulement
		mm				pouces					N radiale	lbf axiale	
		H	J	A <sub>1</sub>	N <sup>1)</sup>	A	B <sub>1</sub>	S	H <sub>2</sub> min.				
<b>12</b> 1/2	<b>JELPF201W3</b> <b>JELPF201-008W3</b>	81 3 3/16	63.5 2 1/2	4 0.157	7.1 9/32	14 9/16	28.6 1.126	6.5 0.256	49 1 59/64	M6 1/4	2 700 600	1 350 300	<b>JEL201W3</b> JEL201-008W3
<b>15</b> 9/16 5/8	<b>JELPF202W3</b> <b>JELPF202-009W3</b> <b>JELPF202-010W3</b>	81 3 3/16	63.5 2 1/2	4 0.157	7.1 9/32	14 9/16	28.6 1.126	6.5 0.256	49 1 59/64	M6 1/4	2 700 600	1 350 300	<b>JEL202W3</b> JEL202-009W3 JEL202-010W3
<b>17</b> 1 1/16	<b>JELPF203W3</b> <b>JELPF203-011W3</b>	81 3 3/16	63.5 2 1/2	4 0.157	7.1 9/32	14 9/16	28.6 1.126	6.5 0.256	49 1 59/64	M6 1/4	2 700 600	1 350 300	<b>JEL203W3</b> JEL203-011W3
<b>20</b> 3/4	<b>JELPF204W3</b> <b>JELPF204-012W3</b>	90 3 17/32	71.5 2 13/16	4 0.157	9 23/64	16 5/8	31 1.220	7.5 0.295	56 2 13/64	M8 5/16	3 000 660	1 500 330	<b>JEL204W3</b> JEL204-012W3
<b>25</b> 1 3/16 7/8 1 5/16 1	<b>JELPF205W3</b> <b>JELPF205-013W3</b> <b>JELPF205-014W3</b> <b>JELPF205-015W3</b> <b>JELPF205-100W3</b>	95 3 3/4	76 2 63/64	4 0.157	9 23/64	18 23/32	31 1.220	7.5 0.295	60 2 23/64	M8 5/16	4 000 800	2 000 440	<b>JEL205W3</b> JEL205-013W3 JEL205-014W3 JEL205-015W3 JEL205-100W3
<b>30</b> 1 1/16 1 1/8 1 3/16 1 1/4	<b>JELPF206W3</b> <b>JELPF206-101W3</b> <b>JELPF206-102W3</b> <b>JELPF206-103W3</b> <b>JELPF206-104W3</b>	113 4 7/16	90.5 3 9/16	5.2 0.205	11 7/16	18 23/32	35.7 1.406	9 0.354	71 2 51/64	M10 3/8	5 000 1 100	2 500 550	<b>JEL206W3</b> JEL206-101W3 JEL206-102W3 JEL206-103W3 JEL206-104W3
<b>35</b> 1 1/4 1 5/16 1 3/8 1 7/16	<b>JELPF207W3</b> <b>JELPF207-104W3</b> <b>JELPF207-105W3</b> <b>JELPF207-106W3</b> <b>JELPF207-107W3</b>	122 4 13/16	100 3 15/16	5.2 0.205	11 7/16	20 25/32	38.9 1.531	9.5 0.374	81 3 3/16	M10 3/8	6 000 1 300	3 000 650	<b>JEL207W3</b> JEL207-104W3 JEL207-105W3 JEL207-106W3 JEL207-107W3
<b>40</b> 1 1/2 1 9/16	<b>JELPF208W3</b> <b>JELPF208-108W3</b> <b>JELPF208-109W3</b>	148 5 3/16	119 4 11/16	6.8 0.268	13.5 17/32	21 1 3/16	43.7 1.720	11 0.433	91 3 37/64	M12 1/2	7 000 1 500	3 500 750	<b>JEL208W3</b> JEL208-108W3 JEL208-109W3

Remarque : 1) JELPF208 a 4 trous pour boulons.

Désignation du palier seul	Poids	
	kg	lb
PF203	0.2	
PF203	0.4	
PF203	0.2	
PF203	0.4	
PF203	0.4	
PF203	0.2	
PF203	0.4	
PF204	0.3	
PF204	0.7	
PF205	0.4	
PF205		
PF205	0.9	
PF205		
PF205		
PF206	0.6	
PF206		
PF206	1.3	
PF206		
PF206		
PF207	0.8	
PF207		
PF207	1.8	
PF207		
PF207		
PF208	1.3	
PF208	2.9	
PF208		

**Palier applique en tôle emboutie avec amortisseur en caoutchouc**  
**Serrage par collier excentrique**

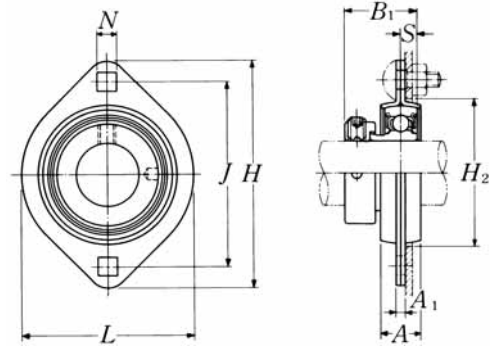


Dia- mètre d'arbre mm pouces	Désignation du palier complet <sup>1)</sup>	Dimensions									Taille de boulon mm pouces	Charge max. recommandée		Désignation du roulement
		mm					pouces					N radiale	lbf axiale	
		H	J	A <sub>1</sub>	N	A	B <sub>1</sub>	S	H <sub>2</sub> min.					
<b>12</b> 1/2	<b>AELRPF201W3</b> <b>AELRPF201-008W3</b>	90 3 17/32	71.5 2 13/16	4 0.157	9 23/64	16 5/8	28.6 1.126	6.5 0.256	56 2 13/64	M8 5/16	1 000 220	200 40	<b>AEL201W3</b> <b>AEL201-008W3</b>	
<b>15</b> 9/16 5/8	<b>AELRPF202W3</b> <b>AELRPF202-009W3</b> <b>AELRPF202-010W3</b>	90 3 17/32	71.5 2 13/16	4 0.157	9 23/64	16 5/8	28.6 1.126	6.5 0.256	56 2 13/64	M8 5/16	1 000 220	200 40	<b>AEL202W3</b> <b>AEL202-009W3</b> <b>AEL202-010W3</b>	
<b>17</b> 1 1/16	<b>AELRPF203W3</b> <b>AELRPF203-011W3</b>	90 3 17/32	71.5 2 13/16	4 0.157	9 23/64	16 5/8	28.6 1.126	6.5 0.256	56 2 13/64	M8 5/16	1 000 220	200 40	<b>AEL203W3</b> <b>AEL203-011W3</b>	
<b>20</b> 3/4	<b>AELRPF204W3</b> <b>AELRPF204-012W3</b>	95 3 3/4	76 2 63/64	4 0.157	9 23/64	18 23/32	31 1.220	7.5 0.295	60 2 23/64	M8 5/16	1 150 250	200 40	<b>AEL204W3</b> <b>AEL204-012W3</b>	
<b>25</b> 1 3/16 7/8 1 5/16 1	<b>AELRPF205W3</b> <b>AELRPF205-013W3</b> <b>AELRPF205-014W3</b> <b>AELRPF205-015W3</b> <b>AELRPF205-100W3</b>	113 4 7/16	90.5 3 9/16	5.2 0.205	11 7/16	18 23/32	31 1.220	7.5 0.295	71 2 51/64	M10 3/8	1 300 280	200 40	<b>AEL205W3</b> <b>AEL205-013W3</b> <b>AEL205-014W3</b> <b>AEL205-015W3</b> <b>AEL205-100W3</b>	
<b>30</b> 1 1/16 1 1/8 1 3/16 1 1/4	<b>AELRPF206W3</b> <b>AELRPF206-101W3</b> <b>AELRPF206-102W3</b> <b>AELRPF206-103W3</b> <b>AELRPF206-104W3</b>	122 4 13/16	100 3 15/16	5.2 0.205	11 7/16	20 25/32	35.7 1.406	9 0.354	81 3 3/16	M10 3/8	1 500 330	200 40	<b>AEL206W3</b> <b>AEL206-101W3</b> <b>AEL206-102W3</b> <b>AEL206-103W3</b> <b>AEL206-104W3</b>	



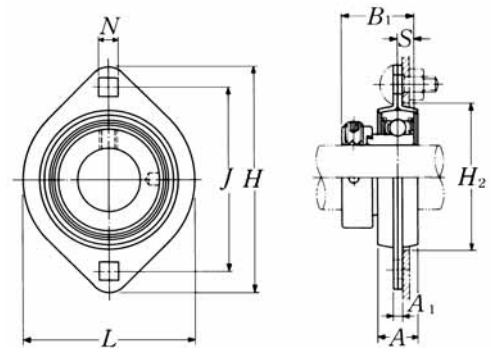
Désignation du palier seul		Poids	
caoutchouc	palier seul	kg	lb
R201	PF204	0.3	
R201	PF204	0.7	
R201	PF204	0.3	
R201	PF204	0.7	
R201	PF204	0.7	
R201	PF204	0.3	
R201	PF204	0.7	
R204	PF205	0.4	
R204	PF205	0.9	
R205	PF206	0.5	
R205	PF206		
R205	PF206	1.1	
R205	PF206		
R205	PF206		
R206	PF207	0.7	
R206	PF207		
R206	PF207	1.5	
R206	PF207		
R206	PF207		

Palier applique en tôle emboutie  
Serrage par collier excentrique



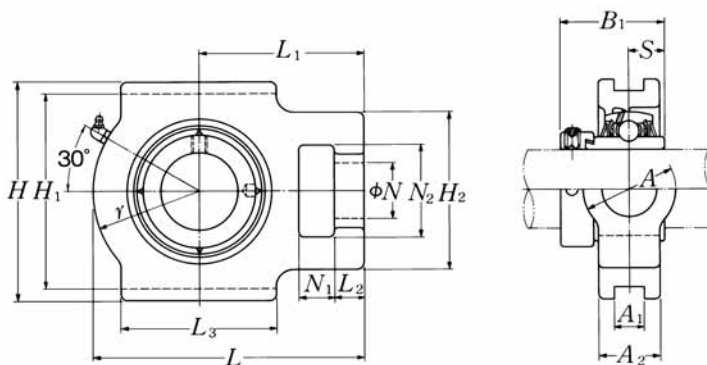
Dia- mètre d'arbre mm pouces	Désignation du palier complet <sup>1)</sup>	Dimensions									Taille de boulon mm pouces	Désignation du roulement	Désignation du palier seul	Poids kg lb
		mm			pouces									
		H	J	A <sub>1</sub>	N	A	L	B <sub>1</sub>	S	H <sub>2</sub>				
<b>12</b> 1/2	<b>AELPFL201W3</b> <b>AELPFL201-008W3</b>	81 3 3/16	63.5 2 1/2	4 0.157	7.1 9/32	14 9/16	59 2 5/16	28.6 1.126	6.5 0.256	49 1 59/64	M 6 1/4	AEL201W3 AEL201-008W3	PFL203 PFL203	0.2 0.4
<b>15</b> 9/16 5/8	<b>AELPFL202W3</b> <b>AELPFL202-009W3</b> <b>AELPFL202-010W3</b>	81 3 3/16	63.5 2 1/2	4 0.157	7.1 9/32	14 9/16	59 2 5/16	28.6 1.126	6.5 0.256	49 1 59/64	M 6 1/4	AEL202W3 AEL202-009W3 AEL202-010W3	PFL203 PFL203 PFL203	0.2 0.4
<b>17</b> 1 1/16	<b>AELPFL203W3</b> <b>AELPFL203-011W3</b>	81 3 3/16	63.5 2 1/2	4 0.157	7.1 9/32	14 9/16	59 2 5/16	28.6 1.126	6.5 0.256	49 1 59/64	M 6 1/4	AEL203W3 AEL203-011W3	PFL203 PFL203	0.1 0.2
<b>20</b> 3/4	<b>AELPFL204W3</b> <b>AELPFL204-012W3</b>	90 3 17/32	71.5 2 13/16	4 0.157	9 23/64	16 5/8	67 2 5/8	31 1.220	7.5 0.295	56 2 13/64	M 8 5/16	AEL204W3 AEL204-012W3	PFL204 PFL204	0.3 0.7
<b>25</b> 1 3/16 7/8 1 5/16 1	<b>AELPFL205W3</b> <b>AELPFL205-013W3</b> <b>AELPFL205-014W3</b> <b>AELPFL205-015W3</b> <b>AELPFL205-100W3</b>	95 3 3/4	76 2 63/64	4 0.157	9 23/64	18 23/32	71 2 25/32	31 1.220	7.5 0.295	60 2 23/64	M 8 5/16	AEL205W3 AEL205-013W3 AEL205-014W3 AEL205-015W3 AEL205-100W3	PFL205 PFL205 PFL205 PFL205 PFL205	0.3 0.7
<b>30</b> 1 1/16 1 1/8 1 3/16 1 1/4	<b>AELPFL206W3</b> <b>AELPFL206-101W3</b> <b>AELPFL206-102W3</b> <b>AELPFL206-103W3</b> <b>AELPFL206-104W3</b>	113 4 7/16	90.5 3 9/16	5.2 0.205	11 7/16	18 23/32	84 3 5/16	35.7 1.406	9 0.354	71 2 51/64	M10 3/8	AEL206W3 AEL206-101W3 AEL206-102W3 AEL206-103W3 AEL206-104W3	PFL206 PFL206 PFL206 PFL206 PFL206	0.5 1.1
<b>35</b> 1 1/4 1 5/16 1 3/8 1 7/16	<b>AELPFL207W3</b> <b>AELPFL207-104W3</b> <b>AELPFL207-105W3</b> <b>AELPFL207-106W3</b> <b>AELPFL207-107W3</b>	122 4 13/16	100 3 15/16	5.2 0.205	11 7/16	20 25/32	94 3 11/16	38.9 1.531	9.5 0.374	81 3 3/16	M10 3/8	AEL207W3 AEL207-104W3 AEL207-105W3 AEL207-106W3 AEL207-107W3	PFL207 PFL207 PFL207 PFL207 PFL207	0.7 1.5
<b>40</b> 1 1/2 1 5/8	<b>AELPFL208W3</b> <b>AELPFL208-108W3</b> <b>AELPFL208-109W3</b>	148 5 13/16	119 4 11/16	6.8 0.268	13.5 1 7/32	21 13/16	100 3 15/16	43.7 1.720	11 0.433	91 3 37/64	M12 1/2	AEL208W3 AEL208-108W3 AEL208-109W3	PFL208 PFL208 PFL208	1.0 2.2

**Palier applique en tôle emboutie**  
**Serrage par collier excentrique**



Dia- mètre d'arbre mm pouces	Désignation du palier complet <sup>1)</sup>	Dimensions									Taille de boulon mm pouces	Désignation du roulement	Désignation du panier seul	Poids kg lb
		mm					pouces							
		H	J	A <sub>1</sub>	N	A	L	B <sub>1</sub>	S	H <sub>2</sub>				
<b>12</b> 1/2	<b>JELPFL201W3</b> <b>JELPFL201-008W3</b>	81 3 3/16	63 2 31/64	4 0.157	7.1 9/32	14 9/16	59 2 5/16	28.6 1.126	6.5 0.256	49 1 59/64	M 6 1/4	JEL201W3 JEL201-008W3	PFL203 PFL203	0.2 0.4
<b>15</b> 9/16 5/8	<b>JELPFL202W3</b> <b>JELPFL202-009W3</b> <b>JELPFL202-010W3</b>	81 3 3/16	63 2 31/64	4 0.157	7.1 9/32	14 9/16	59 2 5/16	28.6 1.126	6.5 0.256	49 1 59/64	M 6 1/4	JEL202W3 JEL202-009W3 JEL202-010W3	PFL203 PFL203 PFL203	0.2 0.4
<b>17</b> 1 1/16	<b>JELPFL203W3</b> <b>JELPFL203-011W3</b>	81 3 3/16	63 2 31/64	4 0.157	7.1 9/32	14 9/16	59 2 5/16	28.6 1.126	6.5 0.256	49 1 59/64	M 6 1/4	JEL203W3 JEL203-011W3	PFL203 PFL203	0.1 0.2
<b>20</b> 3/4	<b>JELPFL204W3</b> <b>JELPFL204-012W3</b>	90 3 17/32	71 2 51/64	4 0.157	9 23/64	16 5/8	67 2 5/8	31 1.220	7.5 0.295	56 2 13/64	M 8 5/16	JEL204W3 JEL204-012W3	PFL204 PFL204	0.3 0.7
<b>25</b> 1 3/16 7/8 1 5/16 1	<b>JELPFL205W3</b> <b>JELPFL205-013W3</b> <b>JELPFL205-014W3</b> <b>JELPFL205-015W3</b> <b>JELPFL205-100W3</b>	95 3 3/4	76 2 63/64	4 0.157	9 23/64	18 23/32	71 2 25/32	31 1.220	7.5 0.295	60 2 23/64	M 8 5/16	JEL205W3 JEL205-013W3 JEL205-014W3 JEL205-015W3 JEL205-100W3	PFL205 PFL205 PFL205 PFL205 PFL205	0.3 0.7
<b>30</b> 1 1/16 1 1/8 1 3/16 1 1/4	<b>JELPFL206W3</b> <b>JELPFL206-101W3</b> <b>JELPFL206-102W3</b> <b>JELPFL206-103W3</b> <b>JELPFL206-104W3</b>	113 4 7/16	90 3 35/64	5.2 0.205	11 7/16	18 23/32	84 3 5/16	35.7 1.406	9 0.354	71 2 51/64	M10 3/8	JEL206W3 JEL206-101W3 JEL206-102W3 JEL206-103W3 JEL206-104W3	PFL206 PFL206 PFL206 PFL206 PFL206	0.5 1.1
<b>35</b> 1 1/4 1 5/16 1 3/8 1 7/16	<b>JELPFL207W3</b> <b>JELPFL207-104W3</b> <b>JELPFL207-105W3</b> <b>JELPFL207-106W3</b> <b>JELPFL207-107W3</b>	122 4 13/16	100 3 15/16	5.2 0.205	11 7/16	20 25/32	94 3 11/16	38.9 1.531	9.5 0.374	81 3 3/16	M10 3/8	JEL207W3 JEL207-104W3 JEL207-105W3 JEL207-106W3 JEL207-107W3	PFL207 PFL207 PFL207 PFL207 PFL207	0.7 1.5
<b>40</b> 1 1/2 1 9/16	<b>JELPFL208W3</b> <b>JELPFL208-108W3</b> <b>JELPFL208-109W3</b>	148 5 13/16	119 4 11/16	6.8 0.268	13.5 17/32	21 13/16	100 3 15/16	43.7 1.720	11 0.433	91 3 37/64	M12 1/2	JEL208W3 JEL208-108W3 JEL208-109W3	PFL208 PFL208 PFL208	1.0 2.2

**Coulisseau-tendeur en fonte**  
**Serrage par collier excentrique**



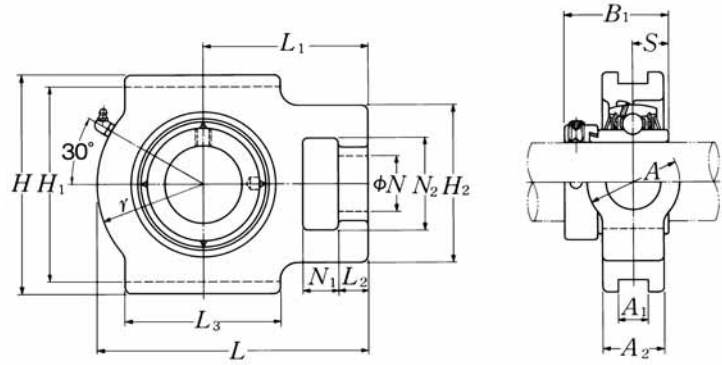
Dia- mètre d'arbre mm pouces	Désignation du palier complet <sup>1)</sup>	Dimensions															
		mm								pouces							
		N <sub>1</sub>	L <sub>2</sub>	H <sub>2</sub>	N <sub>2</sub>	N	L <sub>3</sub>	A <sub>1</sub>	H <sub>1</sub>	H	L	A <sub>2</sub>	A	r	L <sub>1</sub>	B <sub>1</sub>	S
<b>20</b> 3/4	<b>UELT204D1W3</b> <b>UELT204-012D1W3</b>	16	12	51	32	19	51	12	76	89	94	21	32	33	61	43.7	17.1
		5/8	15/32	2	1 1/4	3/4	2	0.472	2 63/64	3 1/2	3 11/16	1 3/16	1 1/4	1 5/16	2 13/32	1.720	0.673
<b>25</b> 1 3/16 7/8 1 5/16 <b>1</b>	<b>UELT205D1W3</b> <b>UELT205-013D1W3</b> <b>UELT205-014D1W3</b> <b>UELT205-015D1W3</b> <b>UELT205-100D1W3</b>	16	12	51	32	19	51	12	76	89	97	24	32	35	62	44.4	17.5
		5/8	15/32	2	1 1/4	3/4	2	0.472	2 63/64	3 1/2	3 13/16	1 5/16	1 1/4	1 3/8	2 7/16	1.748	0.689
<b>30</b> 1 1/16 1 1/8 1 3/16 1 1/4	<b>UELT206D1W3</b> <b>UELT206-101D1W3</b> <b>UELT206-102D1W3</b> <b>UELT206-103D1W3</b> <b>UELT206-104D1W3</b>	16	12	56	37	22	57	12	89	102	113	28	37	43	70	48.4	18.3
		5/8	15/32	2 7/32	1 15/32	7/8	2 1/4	0.472	3 1/2	4 1/32	4 7/16	1 3/32	1 15/32	1 11/16	2 3/4	1.906	0.720
<b>35</b> 1 1/4 1 5/16 1 3/8 1 7/16	<b>UELT207D1W3</b> <b>UELT207-104D1W3</b> <b>UELT207-105D1W3</b> <b>UELT207-106D1W3</b> <b>UELT207-107D1W3</b>	16	15	64	37	22	64	12	89	102	129	30	37	51	78	51.1	18.8
		5/8	1 9/32	2 17/32	1 15/32	7/8	2 17/32	0.472	3 1/2	4 1/32	5 3/32	1 3/16	1 15/32	2	3 1/16	2.012	0.740
<b>40</b> 1 1/2 1 9/16	<b>UELT208D1W3</b> <b>UELT208-108D1W3</b> <b>UELT208-109D1W3</b>	19	18	83	49	29	83	16	102	114	144	33	49	56	88	56.3	21.4
		3/4	2 3/32	3 9/32	1 15/16	1 5/32	3 9/32	0.630	4 1/64	4 1/2	5 21/32	1 5/16	1 15/16	2 7/32	3 15/32	2.217	0.843
<b>45</b> 1 5/8 1 11/16 1 3/4	<b>UELT209D1W3</b> <b>UELT209-110D1W3</b> <b>UELT209-111D1W3</b> <b>UELT209-112D1W3</b>	19	18	83	49	29	83	16	102	117	145	35	49	57	88	56.3	21.4
		3/4	2 3/32	3 9/32	1 15/16	1 5/32	3 9/32	0.630	4 1/64	4 19/32	5 23/32	1 3/8	1 15/16	2 1/4	3 15/32	2.217	0.843
<b>50</b> 1 13/16 1 7/8 1 15/16 <b>2</b>	<b>UELT210D1W3</b> <b>UELT210-113D1W3</b> <b>UELT210-114D1W3</b> <b>UELT210-115D1W3</b> <b>UELT210-200D1W3</b>	19	18	83	49	29	86	16	102	117	151	37	49	59	92	62.7	24.6
		3/4	2 3/32	3 9/32	1 15/16	1 5/32	3 3/8	0.630	4 1/64	4 19/32	5 15/16	1 15/32	1 15/16	2 5/16	3 5/8	2.469	0.969

Remarque : 1) Ces désignations représentent des séries relubrifiables. Pour une série sans entretien, ôter le suffixe « D1 » de la référence.

Note : Veuillez vous reporter à la page 25 pour la taille du graisseur.

Désignation du roulement	Désignation du palier seul	Poids	
		kg	lb
UEL204D1W3	T204D1	0.8	
UEL204-012D1W3	T204D1	1.8	
UEL205D1W3	T205D1	1.0	
UEL205-013D1W3	T205D1		
UEL205-014D1W3	T205D1	2.2	
UEL205-015D1W3	T205D1		
UEL205-100D1W3	T205D1		
UEL206D1W3	T206D1	1.5	
UEL206-101D1W3	T206D1		
UEL206-102D1W3	T206D1	3.3	
UEL206-103D1W3	T206D1		
UEL206-104D1W3	T206D1		
UEL207D1W3	T207D1	1.8	
UEL207-104D1W3	T207D1		
UEL207-105D1W3	T207D1	4.0	
UEL207-106D1W3	T207D1		
UEL207-107D1W3	T207D1		
UEL208D1W3	T208D1	2.4	
UEL208-108D1W3	T208D1	5.3	
UEL208-109D1W3	T208D1		
UEL209D1W3	T209D1	2.5	
UEL209-110D1W3	T209D1		
UEL209-111D1W3	T209D1	5.5	
UEL209-112D1W3	T209D1		
UEL210D1W3	T210D1	2.6	
UEL210-113D1W3	T210D1		
UEL210-114D1W3	T210D1	5.7	
UEL210-115D1W3	T210D1		
UEL210-200D1W3	T210D1		

**Coulisseau-tendeur en fonte**  
**Serrage par collier excentrique**

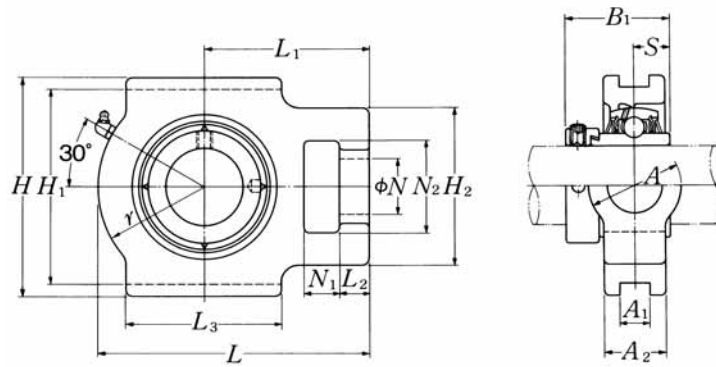


Dia- mètre d'arbre mm pouces	Désignation du palier complet <sup>1)</sup>	Dimensions															
		mm								pouces							
		N <sub>1</sub>	L <sub>2</sub>	H <sub>2</sub>	N <sub>2</sub>	N	L <sub>3</sub>	A <sub>1</sub>	H <sub>1</sub>	H	L	A <sub>2</sub>	A	r	L <sub>1</sub>	B <sub>1</sub>	S
<b>55</b> <b>2</b> 2 1/16 2 1/8 2 3/16	<b>UULT211D1W3</b> <b>UULT211-200D1W3</b> <b>UULT211-201D1W3</b> <b>UULT211-202D1W3</b> <b>UULT211-203D1W3</b>	25	21	102	64	35	95	22	130	146	171	38	64	65	106	71.4	27.8
		3 1/32	1 3/16	4 1/32	2 17/32	1 3/8	3 3/4	0.866	5 1/8	5 3/4	6 23/32	1 1/2	2 17/32	2 9/16	4 3/16	2.811	1.094
<b>60</b> 2 1/4 2 5/16 2 3/8 2 7/16	<b>UULT212D1W3</b> <b>UULT212-204D1W3</b> <b>UULT212-205D1W3</b> <b>UULT212-206D1W3</b> <b>UULT212-207D1W3</b>	32	21	102	64	35	102	22	130	146	194	42	64	75	119	77.8	31
		1 1/4	1 3/16	4 1/32	2 17/32	1 3/8	4 1/32	0.866	5 1/8	5 3/4	7 5/8	1 21/32	2 17/32	2 15/16	4 1/16	3.063	1.220
<b>65</b> 2 1/2 2 9/16	<b>UULT213D1W3</b> <b>UULT213-208D1W3</b> <b>UULT213-209D1W3</b>	32	23	111	70	41	121	26	151	167	224	44	70	87	137	85.7	34.15
		1 1/4	2 9/32	4 3/8	2 3/4	1 5/8	4 3/4	1.024	5 15/16	6 9/16	8 13/16	1 23/32	2 3/4	3 7/16	5 13/32	3.374	1.344
<b>70</b> 2 5/8 2 11/16 2 3/4	<b>UULT214D1W3</b> <b>UULT214-210D1W3</b> <b>UULT214-211D1W3</b> <b>UULT214-212D1W3</b>	32	23	111	70	41	121	26	151	167	224	46	70	87	137	85.7	34.15
		1 1/4	2 9/32	4 3/8	2 3/4	1 5/8	4 3/4	1.024	5 15/16	6 9/16	8 13/16	1 13/16	2 3/4	3 7/16	5 13/32	3.374	1.344
<b>75</b> 2 13/16 2 7/8 2 15/16 <b>3</b>	<b>UULT215D1W3</b> <b>UULT215-213D1W3</b> <b>UULT215-214D1W3</b> <b>UULT215-215D1W3</b> <b>UULT215-300D1W3</b>	32	23	111	70	41	121	26	151	167	232	48	70	92	140	92	37.3
		1 1/4	2 9/32	4 3/8	2 3/4	1 5/8	4 3/4	1.024	5 15/16	6 9/16	9 1/8	1 7/8	2 3/4	3 5/8	5 1/2	3.622	1.469

Remarque : 1) Ces désignations représentent des séries relubrifiables. Pour une série sans entretien, ôter le suffixe « D1 » de la référence.  
Note : Veuillez vous reporter à la page 25 pour la taille du graisseur.

Désignation du roulement	Désignation du palier seul	Poids	
		kg	lb
UEL211D1W3	T211D1	4.0	
UEL211-200D1W3	T211D1		
UEL211-201D1W3	T211D1	8.8	
UEL211-202D1W3	T211D1		
UEL211-203D1W3	T211D1		
UEL212D1W3	T212D1	5.1	
UEL212-204D1W3	T212D1		
UEL212-205D1W3	T212D1	11	
UEL212-206D1W3	T212D1		
UEL212-207D1W3	T212D1		
UEL213D1W3	T213D1	7.5	
UEL213-208D1W3	T213D1	17	
UEL213-209D1W3	T213D1		
UEL214D1W3	T214D1	7.5	
UEL214-210D1W3	T214D1		
UEL214-211D1W3	T214D1	17	
UEL214-212D1W3	T214D1		
UEL215D1W3	T215D1	8.0	
UEL215-213D1W3	T215D1		
UEL215-214D1W3	T215D1	18	
UEL215-215D1W3	T215D1		
UEL215-300D1W3	T215D1		

**Coulisseau-tendeur en fonte**  
**Serrage par collier excentrique**



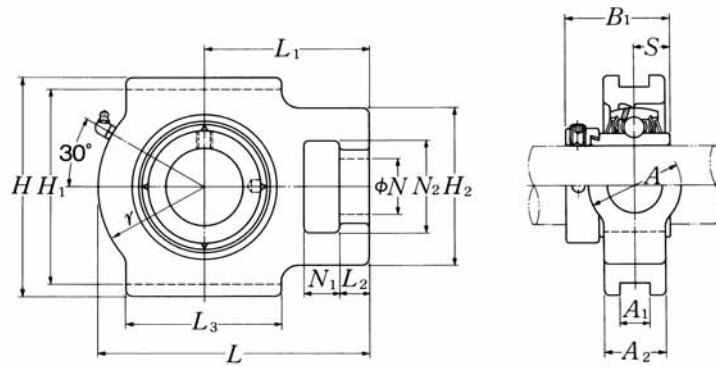
Dia- mètre d'arbre mm pouces	Désignation du palier complet <sup>1)</sup>	Dimensions															
		mm										pouces					
		N <sub>1</sub>	L <sub>2</sub>	H <sub>2</sub>	N <sub>2</sub>	N	L <sub>3</sub>	A <sub>1</sub>	H <sub>1</sub>	H	L	A <sub>2</sub>	A	r	L <sub>1</sub>	B <sub>1</sub>	S
<b>25</b> 13/16 7/8 15/16 <b>1</b>	<b>UELT305D1W3</b> <b>UELT305-013D1W3</b> <b>UELT305-014D1W3</b> <b>UELT305-015D1W3</b> <b>UELT305-100D1W3</b>	16	14	62	36	26	65	12	80	89	122	26	36	46	76	46.8	16.7
		5/8	9/16	27/16	1 13/32	1 1/32	2 9/16	0.472	3 5/32	3 1/2	4 13/16	1 1/32	1 13/32	1 13/16	3	1.843	0.657
<b>30</b> 1 1/16 1 1/8 1 3/16	<b>UELT306D1W3</b> <b>UELT306-101D1W3</b> <b>UELT306-102D1W3</b> <b>UELT306-103D1W3</b>	18	16	70	41	28	74	16	90	100	137	28	41	52	85	50	17.5
		2 3/32	5/8	2 3/4	1 5/8	1 3/32	2 29/32	0.630	3 35/64	3 15/16	5 13/32	1 3/32	1 5/8	2 1/16	3 11/32	1.969	0.689
<b>35</b> 1 1/4 1 5/16 1 3/8 1 7/16	<b>UELT307D1W3</b> <b>UELT307-104D1W3</b> <b>UELT307-105D1W3</b> <b>UELT307-106D1W3</b> <b>UELT307-107D1W3</b>	20	17	75	45	30	80	16	100	111	150	32	45	56	94	51.6	18.3
		2 5/32	2 1/32	2 15/16	1 25/32	1 3/16	3 5/32	0.630	3 15/16	4 3/8	5 29/32	1 1/4	1 25/32	2 7/32	3 11/16	2.031	0.720
<b>40</b> 1 1/2 1 9/16	<b>UELT308D1W3</b> <b>UELT308-108D1W3</b> <b>UELT308-109D1W3</b>	22	19	83	50	32	89	18	112	124	162	34	50	62	100	57.1	19.8
		7/8	3/4	3 9/32	1 31/32	1 1/4	3 1/2	0.709	4 13/32	4 7/8	6 3/8	1 11/32	1 31/32	2 7/16	3 15/16	2.248	0.780
<b>45</b> 1 5/8 1 11/16 1 3/4	<b>UELT309D1W3</b> <b>UELT309-110D1W3</b> <b>UELT309-111D1W3</b> <b>UELT309-112D1W3</b>	24	20	90	55	34	97	18	125	138	178	38	55	68	110	58.7	19.8
		1 5/16	2 5/32	3 17/32	2 5/32	1 11/32	3 13/16	0.709	4 59/64	5 7/16	7	1 1/2	2 5/32	2 11/16	4 11/32	2.311	0.780
<b>50</b> 1 13/16 1 7/8 1 15/16	<b>UELT310D1W3</b> <b>UELT310-113D1W3</b> <b>UELT310-114D1W3</b> <b>UELT310-115D1W3</b>	27	22	98	61	37	106	20	140	151	192	40	61	74	118	66.6	24.6
		1 1/16	7/8	3 27/32	2 13/32	1 15/32	4 3/16	0.787	5 33/64	5 15/16	7 9/16	1 9/16	2 13/32	2 29/32	4 21/32	2.622	0.969
<b>55</b> <b>2</b> 2 1/16 2 1/8 2 3/16	<b>UELT311D1W3</b> <b>UELT311-200D1W3</b> <b>UELT311-201D1W3</b> <b>UELT311-202D1W3</b> <b>UELT311-203D1W3</b>	29	23	105	66	39	115	22	150	163	207	44	66	80	127	73	27.8
		1 5/32	2 9/32	4 1/8	2 19/32	1 17/32	4 17/32	0.866	5 29/32	6 13/32	8 5/32	1 23/32	2 19/32	3 5/32	5	2.874	1.094

Remarque : 1) Ces désignations représentent des séries relubrifiables. Pour une série sans entretien, ôter le suffixe « D1 » de la référence.  
Note : Veuillez vous reporter à la page 25 pour la taille du graisseur.



Désignation du roulement	Désignation du palier seul	Poids	
		kg	lb
UEL305D1W3	T305D1	1.4	
UEL305-013D1W3	T305D1		
UEL305-014D1W3	T305D1	3.1	
UEL305-015D1W3	T305D1		
UEL305-100D1W3	T305D1		
UEL306D1W3	T306D1	1.9	
UEL306-101D1W3	T306D1		
UEL306-102D1W3	T306D1	4.2	
UEL306-103D1W3	T306D1		
UEL307D1W3	T307D1	2.5	
UEL307-104D1W3	T307D1		
UEL307-105D1W3	T307D1	5.5	
UEL307-106D1W3	T307D1		
UEL307-107D1W3	T307D1		
UEL308D1W3	T308D1	3.1	
UEL308-108D1W3	T308D1	6.8	
UEL308-109D1W3	T308D1		
UEL309D1W3	T309D1	4.2	
UEL309-110D1W3	T309D1		
UEL309-111D1W3	T309D1	9.3	
UEL309-112D1W3	T309D1		
UEL310D1W3	T310D1	5.2	
UEL310-113D1W3	T310D1		
UEL310-114D1W3	T310D1	11	
UEL310-115D1W3	T310D1		
UEL311D1W3	T311D1	6.6	
UEL311-200D1W3	T311D1		
UEL311-201D1W3	T311D1	15	
UEL311-202D1W3	T311D1		
UEL311-203D1W3	T311D1		

**Coulisseau-tendeur en fonte**  
**Serrage par collier excentrique**

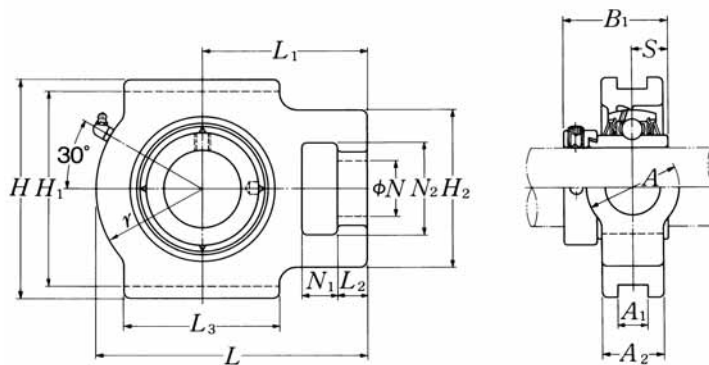


Dia- mètre d'arbre mm pouces	Désignation du palier complet <sup>1)</sup>	Dimensions															
		mm								pouces							
		N <sub>1</sub>	L <sub>2</sub>	H <sub>2</sub>	N <sub>2</sub>	N	L <sub>3</sub>	A <sub>1</sub>	H <sub>1</sub>	H	L	A <sub>2</sub>	A	r	L <sub>1</sub>	B <sub>1</sub>	S
<b>60</b> 2¼ 2 <sup>5</sup> / <sub>16</sub> 2 <sup>3</sup> / <sub>8</sub> 2 <sup>7</sup> / <sub>16</sub>	<b>UETL312D1W3</b> <b>UETL312-204D1W3</b> <b>UETL312-205D1W3</b> <b>UETL312-206D1W3</b> <b>UETL312-207D1W3</b>	31	25	113	71	41	123	22	160	178	220	46	71	85	135	79.4	30.95
		1 <sup>7</sup> / <sub>32</sub>	3 <sup>1</sup> / <sub>32</sub>	4 <sup>7</sup> / <sub>16</sub>	2 <sup>25</sup> / <sub>32</sub>	1 <sup>5</sup> / <sub>8</sub>	4 <sup>27</sup> / <sub>32</sub>	0.866	6 <sup>19</sup> / <sub>64</sub>	7	8 <sup>21</sup> / <sub>32</sub>	1 <sup>13</sup> / <sub>16</sub>	2 <sup>25</sup> / <sub>32</sub>	3 <sup>11</sup> / <sub>32</sub>	5 <sup>5</sup> / <sub>16</sub>	3.126	1.219
<b>65</b> 2½ 2 <sup>9</sup> / <sub>16</sub>	<b>UETL313D1W3</b> <b>UETL313-208D1W3</b> <b>UETL313-209D1W3</b>	32	27	116	70	43	134	26	170	190	238	50	80	92	146	85.7	32.55
		1¼	1 <sup>1</sup> / <sub>16</sub>	4 <sup>9</sup> / <sub>16</sub>	2¾	1 <sup>11</sup> / <sub>16</sub>	5 <sup>9</sup> / <sub>32</sub>	1.024	6 <sup>11</sup> / <sub>16</sub>	7 <sup>15</sup> / <sub>32</sub>	9 <sup>3</sup> / <sub>8</sub>	1 <sup>31</sup> / <sub>32</sub>	3 <sup>5</sup> / <sub>32</sub>	3 <sup>5</sup> / <sub>8</sub>	5¾	3.374	1.281
<b>70</b> 2 <sup>5</sup> / <sub>8</sub> 2 <sup>11</sup> / <sub>16</sub> 2¾	<b>UETL314D1W3</b> <b>UETL314-210D1W3</b> <b>UETL314-211D1W3</b> <b>UETL314-212D1W3</b>	36	27	130	85	46	140	26	180	202	252	52	90	97	155	92.1	34.15
		1 <sup>13</sup> / <sub>32</sub>	1 <sup>1</sup> / <sub>16</sub>	5 <sup>1</sup> / <sub>8</sub>	3 <sup>11</sup> / <sub>32</sub>	1 <sup>13</sup> / <sub>16</sub>	5½	1.024	7 <sup>3</sup> / <sub>32</sub>	7 <sup>15</sup> / <sub>16</sub>	9 <sup>29</sup> / <sub>32</sub>	2 <sup>1</sup> / <sub>16</sub>	3 <sup>17</sup> / <sub>32</sub>	3 <sup>13</sup> / <sub>16</sub>	6 <sup>3</sup> / <sub>32</sub>	3.626	1.344
<b>75</b> 2 <sup>13</sup> / <sub>16</sub> 2 <sup>7</sup> / <sub>8</sub> 2 <sup>15</sup> / <sub>16</sub> 3	<b>UETL315D1W3</b> <b>UETL315-213D1W3</b> <b>UETL315-214D1W3</b> <b>UETL315-215D1W3</b> <b>UETL315-300D1W3</b>	36	27	132	85	46	150	26	192	216	262	55	90	102	160	100	37.3
		1 <sup>13</sup> / <sub>32</sub>	1 <sup>1</sup> / <sub>16</sub>	5 <sup>3</sup> / <sub>16</sub>	3 <sup>11</sup> / <sub>32</sub>	1 <sup>13</sup> / <sub>16</sub>	5 <sup>29</sup> / <sub>32</sub>	1.024	7 <sup>9</sup> / <sub>16</sub>	8½	10 <sup>5</sup> / <sub>16</sub>	2 <sup>5</sup> / <sub>32</sub>	3 <sup>17</sup> / <sub>32</sub>	4 <sup>1</sup> / <sub>32</sub>	6 <sup>5</sup> / <sub>16</sub>	3.937	1.469
<b>80</b> 3 <sup>1</sup> / <sub>16</sub> 3 <sup>3</sup> / <sub>8</sub> 3 <sup>3</sup> / <sub>16</sub>	<b>UETL316D1W3</b> <b>UETL316-301D1W3</b> <b>UETL316-302D1W3</b> <b>UETL316-303D1W3</b>	42	30	150	98	53	160	30	204	230	282	60	102	108	174	106.4	40.5
		1 <sup>21</sup> / <sub>32</sub>	1 <sup>3</sup> / <sub>16</sub>	5 <sup>29</sup> / <sub>32</sub>	3 <sup>27</sup> / <sub>32</sub>	2 <sup>3</sup> / <sub>32</sub>	6 <sup>5</sup> / <sub>16</sub>	1.181	8 <sup>1</sup> / <sub>32</sub>	9 <sup>1</sup> / <sub>16</sub>	11 <sup>3</sup> / <sub>32</sub>	2 <sup>3</sup> / <sub>8</sub>	4 <sup>1</sup> / <sub>32</sub>	4 <sup>1</sup> / <sub>4</sub>	6 <sup>27</sup> / <sub>32</sub>	4.189	1.594
<b>85</b> 3¼ 3 <sup>5</sup> / <sub>16</sub> 3 <sup>7</sup> / <sub>16</sub>	<b>UETL317D1W3</b> <b>UETL317-304D1W3</b> <b>UETL317-305D1W3</b> <b>UETL317-307D1W3</b>	42	32	152	98	53	170	32	214	240	298	64	102	115	183	109.5	42.05
		1 <sup>21</sup> / <sub>32</sub>	1¼	5 <sup>31</sup> / <sub>32</sub>	3 <sup>27</sup> / <sub>32</sub>	2 <sup>3</sup> / <sub>32</sub>	6 <sup>11</sup> / <sub>16</sub>	1.260	8 <sup>27</sup> / <sub>64</sub>	9 <sup>7</sup> / <sub>16</sub>	11 <sup>23</sup> / <sub>32</sub>	2 <sup>17</sup> / <sub>32</sub>	4 <sup>1</sup> / <sub>32</sub>	4 <sup>17</sup> / <sub>32</sub>	7 <sup>7</sup> / <sub>32</sub>	4.311	1.656
<b>90</b> 3 <sup>7</sup> / <sub>16</sub> 3½	<b>UETL318D1W3</b> <b>UETL318-307D1W3</b> <b>UETL318-308D1W3</b>	46	32	160	106	57	175	32	228	255	312	66	110	120	192	115.9	43.65
		1 <sup>13</sup> / <sub>16</sub>	1¼	6 <sup>5</sup> / <sub>16</sub>	4 <sup>3</sup> / <sub>16</sub>	2¼	6 <sup>7</sup> / <sub>8</sub>	1.260	8 <sup>31</sup> / <sub>32</sub>	10 <sup>1</sup> / <sub>32</sub>	12 <sup>9</sup> / <sub>32</sub>	2 <sup>19</sup> / <sub>32</sub>	4 <sup>11</sup> / <sub>32</sub>	4 <sup>23</sup> / <sub>32</sub>	7 <sup>9</sup> / <sub>16</sub>	4.563	1.719

Remarque : 1) Ces désignations représentent des séries relubrifiables. Pour une série sans entretien, ôter le suffixe « D1 » de la référence.  
Note : Veuillez vous reporter à la page 25 pour la taille du graisseur.

Désignation du roulement	Désignation du palier seul	Poids	
		kg	lb
UEL312D1W3	T312D1	7.9	
UEL312-204D1W3	T312D1		
UEL312-205D1W3	T312D1	17	
UEL312-206D1W3	T312D1		
UEL312-207D1W3	T312D1		
UEL313D1W3	T313D1	10	
UEL313-208D1W3	T313D1	22	
UEL313-209D1W3	T313D1		
UEL314D1W3	T314D1	12	
UEL314-210D1W3	T314D1		
UEL314-211D1W3	T314D1	26	
UEL314-212D1W3	T314D1		
UEL315D1W3	T315D1	14	
UEL315-213D1W3	T315D1		
UEL315-214D1W3	T315D1	31	
UEL315-215D1W3	T315D1		
UEL315-300D1W3	T315D1		
UEL316D1W3	T316D1	18	
UEL316-301D1W3	T316D1		
UEL316-302D1W3	T316D1	40	
UEL316-303D1W3	T316D1		
UEL317D1W3	T317D1	21	
UEL317-304D1W3	T317D1		
UEL317-305D1W3	T317D1	46	
UEL317-307D1W3	T317D1		
UEL318D1W3	T318D1	23	
UEL318-307D1W3	T318D1	51	
UEL318-308D1W3	T318D1		

**Coulisseau-tendeur en fonte**  
**Serrage par collier excentrique**



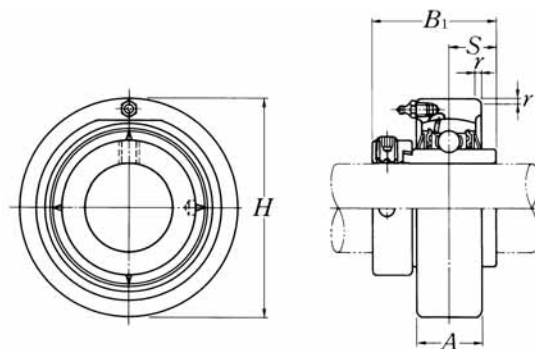
Dia- mètre d'arbre mm pouces	Désignation du palier complet <sup>1)</sup>	Dimensions															
		mm								pouces							
		$N_1$	$L_2$	$H_2$	$N_2$	$N$	$L_3$	$A_1$	$H_1$	$H$	$L$	$A_2$	$A$	$r$	$L_1$	$B_1$	$S$
<b>95</b> 3 <sup>5</sup> / <sub>8</sub>	<b>UELT319D1W3</b> <b>UELT319-310D1W3</b>	46	33	165	106	57	180	35	240	270	322	72	110	125	197	122.3	38.9
<b>3<sup>11</sup>/<sub>16</sub></b> <b>3<sup>3</sup>/<sub>4</sub></b>	<b>UELT319-311D1W3</b> <b>UELT319-312D1W3</b>	1 <sup>13</sup> / <sub>16</sub>	1 <sup>5</sup> / <sub>16</sub>	6 <sup>1</sup> / <sub>2</sub>	4 <sup>3</sup> / <sub>16</sub>	2 <sup>1</sup> / <sub>4</sub>	7 <sup>3</sup> / <sub>32</sub>	1.378	9 <sup>29</sup> / <sub>64</sub>	10 <sup>5</sup> / <sub>8</sub>	12 <sup>11</sup> / <sub>16</sub>	2 <sup>27</sup> / <sub>32</sub>	4 <sup>11</sup> / <sub>32</sub>	4 <sup>29</sup> / <sub>32</sub>	7 <sup>3</sup> / <sub>4</sub>	4.815	1.531
<b>100</b> 3 <sup>13</sup> / <sub>16</sub>	<b>UELT320D1W3</b> <b>UELT320-313D1W3</b>	48	34	175	115	59	200	35	260	290	345	75	120	135	210	128.6	50
<b>3<sup>7</sup>/<sub>8</sub></b> <b>3<sup>15</sup>/<sub>16</sub></b> <b>4</b>	<b>UELT320-314D1W3</b> <b>UELT320-315D1W3</b> <b>UELT320-400D1W3</b>	1 <sup>7</sup> / <sub>8</sub>	1 <sup>11</sup> / <sub>32</sub>	6 <sup>7</sup> / <sub>8</sub>	4 <sup>17</sup> / <sub>32</sub>	2 <sup>5</sup> / <sub>16</sub>	7 <sup>7</sup> / <sub>8</sub>	1.378	10 <sup>15</sup> / <sub>64</sub>	11 <sup>13</sup> / <sub>32</sub>	13 <sup>19</sup> / <sub>32</sub>	2 <sup>15</sup> / <sub>16</sub>	4 <sup>23</sup> / <sub>32</sub>	5 <sup>5</sup> / <sub>16</sub>	8 <sup>9</sup> / <sub>32</sub>	5.063	1.969
<b>105</b>	<b>UELT321D1W3</b>	48	34	175	115	59	200	35	260	290	347	75	120	135	212	139.7	48.4
<b>110</b>	<b>UELT322D1W3</b>	52	40	185	125	65	215	38	285	320	385	80	130	150	235	141.3	49.2

Remarque : 1) Ces désignations représentent des séries relubrifiables. Pour une série sans entretien, ôter le suffixe « D1 » de la référence.

Note : Veuillez vous reporter à la page 25 pour la taille du graisseur.

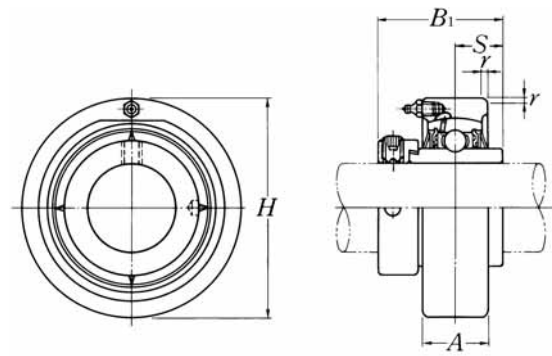
Désignation du roulement	Désignation du palier seul	Poids	
		kg	lb
UEL319D1W3	T319D1	26	
UEL319-310D1W3	T319D1		
UEL319-311D1W3	T319D1	57	
UEL319-312D1W3	T319D1		
UEL320D1W3	T320D1	34	
UEL320-313D1W3	T320D1		
UEL320-314D1W3	T320D1	75	
UEL320-315D1W3	T320D1		
UEL320-400D1W3	T320D1		
UEL321D1D1W3	T321D1	35	
UEL322D1D1W3	T322D1	43	

Frette cylindrique  
Serrage par collier excentrique



Dia- mètre d'arbre mm pouces	Désignation du palier complet <sup>1)</sup>	Dimensions					Désignation du roulement	Désignation du palier seul	Poids kg lb
		H	A	r	B <sub>1</sub>	S			
20 3/4	<b>UELC204D1W3</b>	72	20	2	43.7	17.1	<b>UEL204D1W3</b>	<b>C204D1</b>	0.6
	<b>UELC204-012D1W3</b>	2.8346	25/32	0.079	1.720	0.673	UEL204-012D1W3	C204D1	1.3
25 13/16 7/8 15/16 1	<b>UELC205D1W3</b>	80	22	2	44.4	17.5	<b>UEL205D1W3</b>	<b>C205D1</b>	0.8
	<b>UELC205-013D1W3</b>	3.1496	55/64	0.079	1.748	0.689	UEL205-013D1W3	C205D1	1.8
	<b>UELC205-014D1W3</b>						UEL205-014D1W3	C205D1	
	<b>UELC205-015D1W3</b>						UEL205-015D1W3	C205D1	
<b>UELC205-100D1W3</b>	UEL205-100D1W3						C205D1		
30 1 1/16 1 1/8 1 3/16 1 1/4	<b>UELC206D1W3</b>	85	27	2	48.4	18.3	<b>UEL206D1W3</b>	<b>C206D1</b>	1.0
	<b>UELC206-101D1W3</b>	3.3465	1 1/16	0.079	1.906	0.720	UEL206-101D1W3	C206D1	2.2
	<b>UELC206-102D1W3</b>						UEL206-102D1W3	C206D1	
	<b>UELC206-103D1W3</b>						UEL206-103D1W3	C206D1	
	<b>UELC206-104D1W3</b>						UEL206-104D1W3	C206D1	
35 1 1/4 1 5/16 1 3/8 1 7/16	<b>UELC207D1W3</b>	90	28	2	51.1	18.8	<b>UEL207D1W3</b>	<b>C207D1</b>	1.1
	<b>UELC207-104D1W3</b>	3.5433	1 7/64	0.079	2.012	0.740	UEL207-104D1W3	C207D1	2.4
	<b>UELC207-105D1W3</b>						UEL207-105D1W3	C207D1	
	<b>UELC207-106D1W3</b>						UEL207-106D1W3	C207D1	
	<b>UELC207-107D1W3</b>						UEL207-107D1W3	C207D1	
40 1 1/2 1 9/16	<b>UELC208D1W3</b>	100	30	2.5	56.3	21.4	<b>UEL208D1W3</b>	<b>C208D1</b>	1.4
	<b>UELC208-108D1W3</b>	3.9370	1 3/16	0.098	2.217	0.843	UEL208-108D1W3	C208D1	3.1
	<b>UELC208-109D1W3</b>						UEL208-109D1W3	C208D1	
45 1 5/8 1 11/16 1 3/4	<b>UELC209D1W3</b>	110	31	2.5	56.3	21.4	<b>UEL209D1W3</b>	<b>C209D1</b>	1.7
	<b>UELC209-110D1W3</b>	4.3307	1 7/32	0.098	2.217	0.843	UEL209-110D1W3	C209D1	3.7
	<b>UELC209-111D1W3</b>						UEL209-111D1W3	C209D1	
	<b>UELC209-112D1W3</b>						UEL209-112D1W3	C209D1	
50 1 13/16 1 7/8 1 15/16 2	<b>UELC210D1W3</b>	120	33	2.5	62.7	24.6	<b>UEL210D1W3</b>	<b>C210D1</b>	2.1
	<b>UELC210-113D1W3</b>	4.7244	1 19/64	0.098	2.469	0.969	UEL210-113D1W3	C210D1	4.6
	<b>UELC210-114D1W3</b>						UEL210-114D1W3	C210D1	
	<b>UELC210-115D1W3</b>						UEL210-115D1W3	C210D1	
<b>UELC210-200D1W3</b>	UEL210-200D1W3						C210D1		

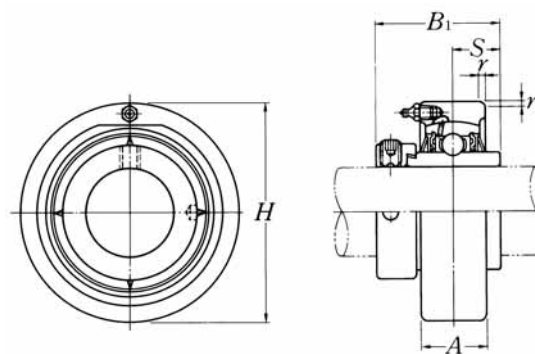
Remarque : 1) Ces désignations représentent des séries relubrifiables. Pour une série sans entretien, ôter le suffixe « D1 » de la référence.  
Note : Veuillez vous reporter à la page 25 pour la taille du gressueur.



Dia- mètre d'arbre mm pouces	Désignation du palier complet <sup>1)</sup>	Dimensions					Désignation du roulement	Désignation du palier seul	Poids kg lb
		mm		pouces					
		<i>H</i>	<i>A</i>	<i>r</i>	<i>B<sub>1</sub></i>	<i>S</i>			
<b>55</b>	<b>UEL211D1W3</b>	125	35	2.5	71.4	27.8	<b>UEL211D1W3</b>	<b>C211D1</b>	2.4
<b>2</b>	<b>UEL211-200D1W3</b>	4.9213	1 <sup>3</sup> / <sub>8</sub>	0.098	2.811	1.094	UEL211-200D1W3	C211D1	5.3
<b>2<sup>1</sup>/<sub>16</sub></b>	<b>UEL211-201D1W3</b>						UEL211-201D1W3	C211D1	
<b>2<sup>1</sup>/<sub>8</sub></b>	<b>UEL211-202D1W3</b>						UEL211-202D1W3	C211D1	
<b>2<sup>3</sup>/<sub>16</sub></b>	<b>UEL211-203D1W3</b>						UEL211-203D1W3	C211D1	
<b>60</b>	<b>UEL212D1W3</b>	130	38	2.5	77.8	31	<b>UEL212D1W3</b>	<b>C212D1</b>	2.9
<b>2<sup>1</sup>/<sub>4</sub></b>	<b>UEL212-204D1W3</b>	5.1181	1 <sup>1</sup> / <sub>2</sub>	0.098	3.063	1.220	UEL212-204D1W3	C212D1	6.4
<b>2<sup>5</sup>/<sub>16</sub></b>	<b>UEL212-205D1W3</b>						UEL212-205D1W3	C212D1	
<b>2<sup>3</sup>/<sub>8</sub></b>	<b>UEL212-206D1W3</b>						UEL212-206D1W3	C212D1	
<b>2<sup>7</sup>/<sub>16</sub></b>	<b>UEL212-207D1W3</b>						UEL212-207D1W3	C212D1	

Remarque : 1) Ces désignations représentent des séries relubrifiables. Pour une série sans entretien, ôter le suffixe « D1 » de la référence.  
 Note : Veuillez vous reporter à la page 25 pour la taille du graisseur.

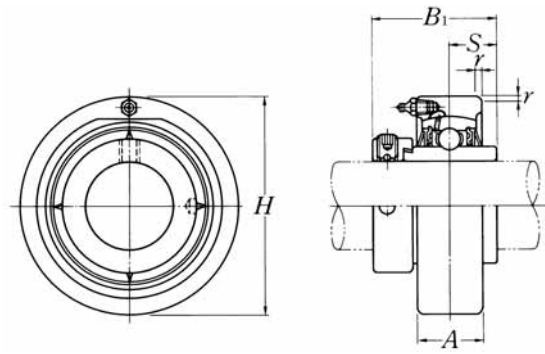
**Frette cylindrique**  
**Serrage par collier excentrique**



Dia- mètre d'arbre mm pouces	Désignation du palier complet <sup>1)</sup>	Dimensions					Désignation du roulement	Désignation du palier seul	Poids kg lb
		mm		pouces					
		H	A	r	B <sub>1</sub>	S			
<b>25</b> 13/16 7/8 15/16 <b>1</b>	<b>UEL305D1W3</b> <b>UEL305-013D1W3</b> <b>UEL305-014D1W3</b> <b>UEL305-015D1W3</b> <b>UEL305-100D1W3</b>	90 3.5433	26 1 1/32	2.5 0.098	46.8 1.843	16.7 0.657	<b>UEL305D1W3</b> UEL305-013D1W3 UEL305-014D1W3 UEL305-015D1W3 UEL305-100D1W3	<b>C305D1</b> C305D1 C305D1 C305D1 C305D1	<b>1.1</b>  <b>2.4</b>
<b>30</b> 1 1/16 <b>1 1/8</b> <b>1 3/16</b>	<b>UEL306D1W3</b> <b>UEL306-101D1W3</b> <b>UEL306-102D1W3</b> <b>UEL306-103D1W3</b>	100 3.9370	28 1 7/64	2.5 0.098	50 1.969	17.5 0.689	<b>UEL306D1W3</b> UEL306-101D1W3 UEL306-102D1W3 UEL306-103D1W3	<b>C306D1</b> C306D1 C306D1 C306D1	<b>1.5</b>  <b>3.3</b>
<b>35</b> 1 1/4 1 5/16 <b>1 3/8</b> <b>1 7/16</b>	<b>UEL307D1W3</b> <b>UEL307-104D1W3</b> <b>UEL307-105D1W3</b> <b>UEL307-106D1W3</b> <b>UEL307-107D1W3</b>	110 4.3307	32 1 17/64	3 0.118	51.6 2.031	18.3 0.720	<b>UEL307D1W3</b> UEL307-104D1W3 UEL307-105D1W3 UEL307-106D1W3 UEL307-107D1W3	<b>C307D1</b> C307D1 C307D1 C307D1 C307D1	<b>1.8</b>  <b>4.0</b>
<b>40</b> 1 1/2 <b>1 9/16</b>	<b>UEL308D1W3</b> <b>UEL308-108D1W3</b> <b>UEL308-109D1W3</b>	120 4.7244	34 1 11/32	3 0.118	57.1 2.248	19.8 0.780	<b>UEL308D1W3</b> UEL308-108D1W3 UEL308-109D1W3	<b>C308D1</b> C308D1 C308D1	<b>2.3</b>  <b>5.1</b>
<b>45</b> 1 5/8 1 11/16 <b>1 3/4</b>	<b>UEL309D1W3</b> <b>UEL309-110D1W3</b> <b>UEL309-111D1W3</b> <b>UEL309-112D1W3</b>	130 5.1181	38 1 1/2	3.5 0.138	58.7 2.311	19.8 0.780	<b>UEL309D1W3</b> UEL309-110D1W3 UEL309-111D1W3 UEL309-112D1W3	<b>C309D1</b> C309D1 C309D1 C309D1	<b>2.9</b>  <b>6.4</b>
<b>50</b> 1 13/16 <b>1 7/8</b> <b>1 15/16</b>	<b>UEL310D1W3</b> <b>UEL310-113D1W3</b> <b>UEL310-114D1W3</b> <b>UEL310-115D1W3</b>	140 5.5118	40 1 37/64	3.5 0.138	66.6 2.622	24.6 0.969	<b>UEL310D1W3</b> UEL310-113D1W3 UEL310-114D1W3 UEL310-115D1W3	<b>C310D1</b> C310D1 C310D1 C310D1	<b>3.5</b>  <b>7.7</b>
<b>55</b> <b>2</b> 2 1/16 <b>2 1/8</b> <b>2 3/16</b>	<b>UEL311D1W3</b> <b>UEL311-200D1W3</b> <b>UEL311-201D1W3</b> <b>UEL311-202D1W3</b> <b>UEL311-203D1W3</b>	150 5.9055	44 1 47/64	3.5 0.138	73 2.874	27.8 1.094	<b>UEL311D1W3</b> UEL311-200D1W3 UEL311-201D1W3 UEL311-202D1W3 UEL311-203D1W3	<b>C311D1</b> C311D1 C311D1 C311D1 C311D1	<b>4.2</b>  <b>9.3</b>

Remarque : 1) Ces désignations représentent des séries relubrifiables. Pour une série sans entretien, ôter le suffixe « D1 » de la référence.  
Note : Veuillez vous reporter à la page 25 pour la taille du graisseur.

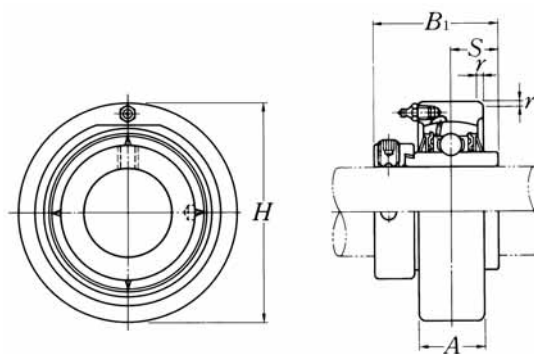




Dia- mètre d'arbre mm pouces	Désignation du palier complet <sup>1)</sup>	Dimensions					Désignation du roulement	Désignation du palier seul	Poids kg lb
		mm		pouces					
		H	A	r	B <sub>1</sub>	S			
<b>60</b> 2¼	<b>UEL312D1W3</b>	160	46	3.5	79.4	30.95	<b>UEL312D1W3</b>	<b>C312D1</b>	5.1
2 <sup>5</sup> / <sub>16</sub>	<b>UEL312-204D1W3</b>	6.2992	1 <sup>13</sup> / <sub>16</sub>	0.138	3.126	1.219	UEL312-204D1W3	C312D1	11
2 <sup>3</sup> / <sub>8</sub>	<b>UEL312-205D1W3</b>						UEL312-205D1W3	C312D1	
2 <sup>7</sup> / <sub>16</sub>	<b>UEL312-206D1W3</b>						UEL312-206D1W3	C312D1	
	<b>UEL312-207D1W3</b>						UEL312-207D1W3	C312D1	
<b>65</b> 2½	<b>UEL313D1W3</b>	170	50	3.5	85.7	32.55	<b>UEL313D1W3</b>	<b>C313D1</b>	6.2
2 <sup>9</sup> / <sub>16</sub>	<b>UEL313-208D1W3</b>	6.6929	1 <sup>31</sup> / <sub>32</sub>	0.138	3.374	1.281	UEL313-208D1W3	C313D1	14
2 <sup>9</sup> / <sub>16</sub>	<b>UEL313-209D1W3</b>						UEL313-209D1W3	C313D1	
<b>70</b> 2 <sup>5</sup> / <sub>8</sub>	<b>UEL314D1W3</b>	180	52	4	92.1	34.15	<b>UEL314D1W3</b>	<b>C314D1</b>	7.2
2 <sup>11</sup> / <sub>16</sub>	<b>UEL314-210D1W3</b>	7.0866	2 <sup>3</sup> / <sub>4</sub>	0.157	3.626	1.344	UEL314-210D1W3	C314D1	16
2 <sup>3</sup> / <sub>4</sub>	<b>UEL314-211D1W3</b>						UEL314-211D1W3	C314D1	
	<b>UEL314-212D1W3</b>						UEL314-212D1W3	C314D1	
<b>75</b> 2 <sup>13</sup> / <sub>16</sub>	<b>UEL315D1W3</b>	190	55	4	100	37.3	<b>UEL315D1W3</b>	<b>C315D1</b>	8.4
2 <sup>7</sup> / <sub>8</sub>	<b>UEL315-213D1W3</b>	7.4803	2 <sup>11</sup> / <sub>64</sub>	0.157	3.937	1.469	UEL315-213D1W3	C315D1	19
2 <sup>15</sup> / <sub>16</sub>	<b>UEL315-214D1W3</b>						UEL315-214D1W3	C315D1	
	<b>UEL315-215D1W3</b>						UEL315-215D1W3	C315D1	
3	<b>UEL315-300D1W3</b>						UEL315-300D1W3	C315D1	
<b>80</b> 3 <sup>1</sup> / <sub>16</sub>	<b>UEL316D1W3</b>	200	60	4	106.4	40.5	<b>UEL316D1W3</b>	<b>C316D1</b>	10
3 <sup>3</sup> / <sub>8</sub>	<b>UEL316-301D1W3</b>	7.8740	2 <sup>23</sup> / <sub>64</sub>	0.157	4.189	1.594	UEL316-301D1W3	C316D1	22
3 <sup>3</sup> / <sub>16</sub>	<b>UEL316-302D1W3</b>						UEL316-302D1W3	C316D1	
	<b>UEL316-303D1W3</b>						UEL316-303D1W3	C316D1	
<b>85</b> 3¼	<b>UEL317D1W3</b>	215	64	4	109.5	42.05	<b>UEL317D1W3</b>	<b>C317D1</b>	13
3 <sup>5</sup> / <sub>16</sub>	<b>UEL317-304D1W3</b>	8.4646	2 <sup>33</sup> / <sub>64</sub>	0.157	4.311	1.656	UEL317-304D1W3	C317D1	29
3 <sup>7</sup> / <sub>16</sub>	<b>UEL317-305D1W3</b>						UEL317-305D1W3	C317D1	
	<b>UEL317-307D1W3</b>						UEL317-307D1W3	C317D1	
<b>90</b> 3 <sup>7</sup> / <sub>16</sub>	<b>UEL318D1W3</b>	225	66	4	115.9	43.65	<b>UEL318D1W3</b>	<b>C318D1</b>	14
3½	<b>UEL318-307D1W3</b>	8.8583	2 <sup>19</sup> / <sub>32</sub>	0.157	4.563	1.719	UEL318-307D1W3	C318D1	31
	<b>UEL318-308D1W3</b>						UEL318-308D1W3	C318D1	

Remarque : 1) Ces désignations représentent des séries relubrifiables. Pour une série sans entretien, ôter le suffixe « D1 » de la référence.  
 Note : Veuillez vous reporter à la page 25 pour la taille du graisseur.

**Frette cylindrique**  
**Serrage par collier excentrique**



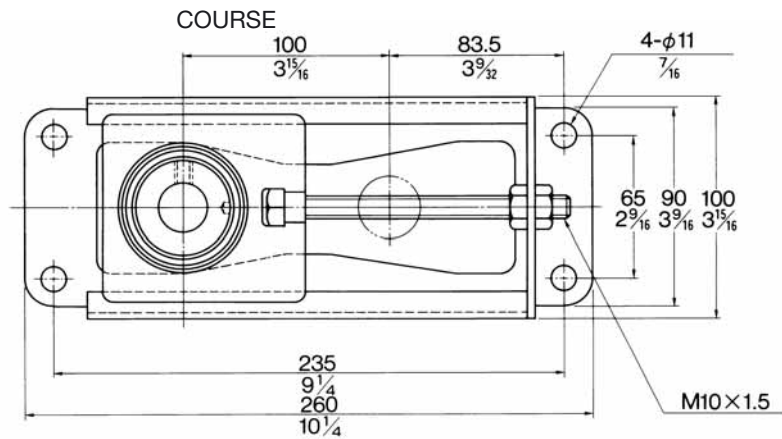
Dia- mètre d'arbre mm pouces	Désignation du palier complet <sup>1)</sup>	Dimensions					Désignation du roulement	Désignation du palier seul	Poids kg lb
		<i>H</i>	<i>A</i>	<i>r</i>	<i>B</i> <sub>1</sub>	<i>S</i>			
<b>95</b> 3 <sup>5</sup> / <sub>8</sub>	<b>UELC319D1W3</b>	240	72	4	122.3	38.9	UEL319D1W3	C319D1	17
<b>3<sup>11</sup>/<sub>16</sub></b>	<b>UELC319-310D1W3</b>	9.4488	2 <sup>53</sup> / <sub>64</sub>	0.157	4.815	1.531	UEL319-310D1W3	C319D1	37
<b>3<sup>7</sup>/<sub>8</sub></b>	<b>UELC319-311D1W3</b>						UEL319-311D1W3	C319D1	
	<b>UELC319-312D1W3</b>						UEL319-312D1W3	C319D1	
<b>100</b> 3 <sup>13</sup> / <sub>16</sub>	<b>UELC320D1W3</b>	260	75	4	128.6	50	UEL320D1W3	C320D1	21
<b>3<sup>7</sup>/<sub>8</sub></b>	<b>UELC320-313D1W3</b>	10.2362	2 <sup>61</sup> / <sub>64</sub>	0.157	5.063	1.969	UEL320-313D1W3	C320D1	46
<b>3<sup>15</sup>/<sub>16</sub></b>	<b>UELC320-314D1W3</b>						UEL320-314D1W3	C320D1	
	<b>UELC320-315D1W3</b>						UEL320-315D1W3	C320D1	
<b>4</b>	<b>UELC320-400D1W3</b>						UEL320-400D1W3	C320D1	
<b>105</b>	<b>UELC321D1W3</b>	260	75	4	139.7	48.4	UEL321D1W3	C321D1	22
<b>110</b>	<b>UELC322D1W3</b>	300	80	5	141.3	49.2	UEL322D1W3	C322D1	31

Remarque : 1) Ces désignations représentent des séries relubrifiables. Pour une série sans entretien, ôter le suffixe « D1 » de la référence.

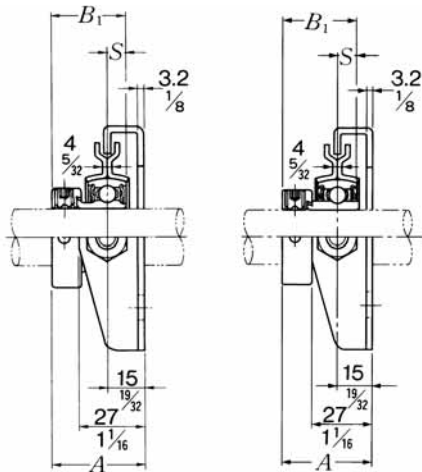
Note : Veuillez vous reporter à la page 25 pour la taille du graisseur.



**Coulisseau-tendeur en tôle d'acier**  
**Serrage par collier excentrique**



Dia- mètre d'arbre mm pouces	Désignation du palier complet <sup>1)</sup>	Dimensions			Taille de boulon mm pouces	Charge max. recommandée N lbf	Désignation du roulement	Poids kg lb
		A mm	B <sub>1</sub> pouces	S mm				
12 1/2	<b>AELPT201-10W3</b>	37.1	28.6	6.5	M10	3 500	<b>AEL201W3</b>	1.0
	<b>AELPT201-008-10W3</b>	1 <sup>29</sup> / <sub>64</sub>	1.126	0.256	3/8	770	AEL201-008W3	2.2
15 9/16 5/8	<b>AELPT202-10W3</b>	37.1	28.6	6.5	M10	3 500	<b>AEL202W3</b>	1.0
	<b>AELPT202-009-10W3</b>	1 <sup>29</sup> / <sub>64</sub>	1.126	0.256	3/8	770	AEL202-009W3	2.2
	<b>AELPT202-010-10W3</b>						AEL202-010W3	
17 1 1/16	<b>AELPT203-10W3</b>	37.1	28.6	6.5	M10	3 500	<b>AEL203W3</b>	1.0
	<b>AELPT203-011-10W3</b>	1 <sup>29</sup> / <sub>64</sub>	1.126	0.256	3/8	770	AEL203-011W3	2.2
20 3/4	<b>AELPT204-10W3</b>	38.5	31	7.5	M10	3 500	<b>AEL204W3</b>	1.1
	<b>AELPT204-012-10W3</b>	1 <sup>33</sup> / <sub>64</sub>	1.220	0.295	3/8	770	AEL204-012W3	2.4
25 1 3/16 7/8 1 5/16 1	<b>AELPT205-10W3</b>	38.5	31	7.5	M10	3 500	<b>AEL205W3</b>	1.1
	<b>AELPT205-013-10W3</b>						AEL205-013W3	
	<b>AELPT205-014-10W3</b>	1 <sup>33</sup> / <sub>64</sub>	1.220	0.295	3/8	770	AEL205-014W3	2.4
	<b>AELPT205-015-10W3</b>						AEL205-015W3	
	<b>AELPT205-100-10W3</b>						AEL205-100W3	

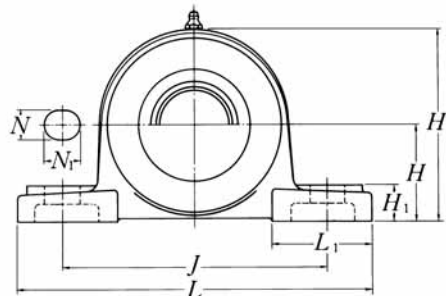
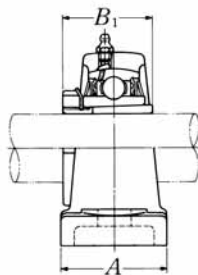
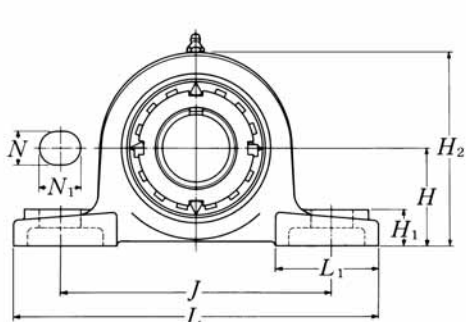


Série AELPT

Série JELPT

Dia- mètre d'arbre mm pouces	Désignation du palier complet <sup>1)</sup>	Dimensions			Taille de boulon mm pouces	Charge max. recommandée N lbf	Désignation du roulement	Poids kg lb
		mm		pouces				
		A	B <sub>1</sub>	S				
12 1/2	<b>JELPT201-10W3</b>	37.1	28.6	6.5	M10	3 500	JEL201W3	1.0
	<b>JELPT201-008-10W3</b>	1 <sup>29</sup> / <sub>64</sub>	1.126	0.256	3/8	770	JEL201-008W3	2.2
15 9/16 5/8	<b>JELPT202-10W3</b>	37.1	28.6	6.5	M10	3 500	JEL202W3	1.0
	<b>JELPT202-009-10W3</b>	1 <sup>29</sup> / <sub>64</sub>	1.126	0.256	3/8	770	JEL202-009W3	2.2
	<b>JELPT202-010-10W3</b>						JEL202-010W3	
17 1 1/16	<b>JELPT203-10W3</b>	37.1	28.6	6.5	M10	3 500	JEL203W3	1.0
	<b>JELPT203-011-10W3</b>	1 <sup>29</sup> / <sub>64</sub>	1.126	0.256	3/8	770	JEL203-011W3	2.2
20 3/4	<b>JELPT204-10W3</b>	38.5	31	7.5	M10	3 500	JEL204W3	1.1
	<b>JELPT204-012-10W3</b>	1 <sup>33</sup> / <sub>64</sub>	1.220	0.295	3/8	770	JEL204-012W3	2.4
25 1 3/16 7/8 1 5/16 1	<b>JELPT205-10W3</b>	38.5	31	7.5	M10	3 500	JEL205W3	1.1
	<b>JELPT205-013-10W3</b>						JEL205-013W3	
	<b>JELPT205-014-10W3</b>	1 <sup>33</sup> / <sub>64</sub>	1.220	0.295	3/8	770	JEL205-014W3	2.4
	<b>JELPT205-015-10W3</b>						JEL205-015W3	
	<b>JELPT205-100-10W3</b>						JEL205-100W3	

**Palier en fonte à semelle**  
**Serrage par manchon**

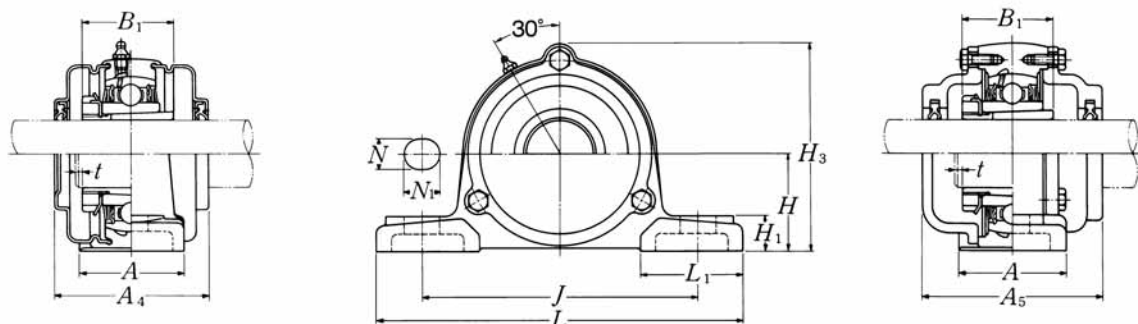


Série avec couvercle d'étanchéité en tôle emboutie  
Traversant : **S-UKP...D1**  
Borgne : **SM-UKP...D1**

Dia- mètre d'arbre mm pouces	Désignation du palier complet <sup>1) 2) 3)</sup>	Dimensions										Taille de boulon mm pouces	Désignation du roulement
		mm					pouces						
		H	L	J	A	N	N <sub>1</sub>	H <sub>1</sub>	H <sub>2</sub>	B <sub>1</sub>	L <sub>1</sub>		
<b>20</b> 3/4	<b>UKP205D1;H2305X</b> <b>UKP205D1;HE2305</b>	36.5 1 7/16	140 5 1/2	105 4 1/8	38 1 1/2	13 1/2	16 5/8	15 19/32	71 2 25/32	35 1.378	42 1 21/32	M10 3/8	<b>UK205D1;H2305X</b> <b>UK205D1;HE2305</b>
<b>25</b> 7/8 <b>1</b>	<b>UKP206D1;H2306X</b> <b>UKP206D1;HS2306</b> <b>UKP206D1;HE2306X</b>	42.9 1 11/16	165 6 1/2	121 4 3/4	48 1 7/8	17 2 1/32	20 25/32	17 2 1/32	83 3 3/32	38 1.496	54 2 1/8	M14 1/2	<b>UK206D1;H2306X</b> <b>UK206D1;HS2306</b> <b>UK206D1;HE2306X</b>
<b>30</b> 1 1/8	<b>UKP207D1;H2307X</b> <b>UKP207D1;HS2307</b>	47.6 1 7/8	167 6 9/16	127 5	48 1 7/8	17 2 1/32	20 25/32	18 23/32	93 3 21/32	43 1.693	54 2 1/8	M14 1/2	<b>UK207D1;H2307X</b> <b>UK207D1;HS2307</b>
<b>35</b> 1 1/4 1 3/8	<b>UKP208D1;H2308X</b> <b>UKP208D1;HE2308X</b> <b>UKP208D1;HS2308X</b>	49.2 1 15/16	184 7 1/4	137 5 13/32	54 2 1/8	17 2 1/32	20 25/32	18 23/32	98 3 27/32	46 1.811	52 2 1/16	M14 1/2	<b>UK208D1;H2308X</b> <b>UK208D1;HE2308X</b> <b>UK208D1;HS2308X</b>
<b>40</b> 1 7/16 1 1/2 1 5/8	<b>UKP209D1;H2309X</b> <b>UKP209D1;HA2309</b> <b>UKP209D1;HE2309X</b> <b>UKP209D1;HS2309X</b>	54 2 1/8	190 7 5/8	146 5 3/4	54 2 1/8	17 2 1/32	20 25/32	20 25/32	106 4 3/16	50 1.969	60 2 3/8	M14 1/2	<b>UK209D1;H2309X</b> <b>UK209D1;HA2309</b> <b>UK209D1;HE2309X</b> <b>UK209D1;HS2309X</b>
<b>45</b> 1 5/8 1 11/16 1 3/4	<b>UKP210D1;H2310X</b> <b>UKP210D1;HS2310</b> <b>UKP210D1;HA2310</b> <b>UKP210D1;HE2310X</b>	57.2 2 1/4	206 8 1/8	159 6 1/4	60 2 3/8	20 25/32	23 29/32	21 13/16	114 4 1/2	55 2.165	65 2 9/16	M16 5/8	<b>UK210D1;H2310X</b> <b>UK210D1;HS2310</b> <b>UK210D1;HA2310</b> <b>UK210D1;HE2310X</b>
<b>50</b> 1 7/8 1 15/16 <b>2</b>	<b>UKP211D1;H2311X</b> <b>UKP211D1;HS2311</b> <b>UKP211D1;HA2311</b> <b>UKP211D1;HE2311XY</b>	63.5 2 1/2	219 8 5/8	171 6 23/32	60 2 3/8	20 25/32	23 29/32	23 29/32	126 4 31/32	59 2.323	65 2 9/16	M16 5/8	<b>UK211D1;H2311X</b> <b>UK211D1;HS2311</b> <b>UK211D1;HA2311</b> <b>UK211D1;HE2311XY</b>
<b>55</b> 2 1/8	<b>UKP212D1;H2312X</b> <b>UKP212D1;HS2312</b>	69.8 2 3/4	241 9 1/2	184 7 1/4	70 2 3/4	20 25/32	23 29/32	25 31/32	138 5 7/16	62 2.441	70 2 3/4	M16 5/8	<b>UK212D1;H2312X</b> <b>UK212D1;HS2312</b>
<b>60</b> 2 3/16 2 1/4 2 3/8	<b>UKP213D1;H2313X</b> <b>UKP213D1;HA2313</b> <b>UKP213D1;HE2313X</b> <b>UKP213D1;HS2313X</b>	76.2 3	265 10 7/16	203 8	70 2 3/4	25 3 1/32	28 1 3/32	27 1 1/16	151 5 15/16	65 2.559	77 3 1/32	M20 3/4	<b>UK213D1;H2313X</b> <b>UK213D1;HA2313</b> <b>UK213D1;HE2313X</b> <b>UK213D1;HS2313X</b>

Remarques : 1) Ces désignations représentent des séries relubrifiables. Pour une série sans entretien, ôter le suffixe « D1 » de la référence.  
2) Une désignation de manchon avec le suffixe « X » représente un manchon à rainures étroites. Dans ce cas, il faut utiliser la rondelle d'arrêt à languette droite.  
3) Pour HE2311XY, un pas de filetage différent du pas standard est utilisé, en raison de la faible section du manchon. Pour le distinguer, on ajoute le suffixe « Y ».

Note : Veuillez vous reporter à la page 25 pour la taille du graisseur.



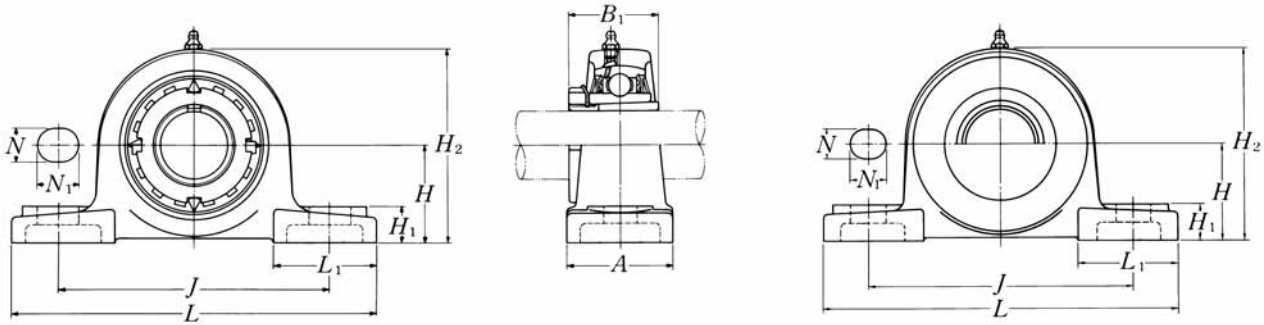
Série avec couvercle d'étanchéité en fonte

Traversant : C-UKP...D1

Borgne : CM-UKP...D1

Désignation du palier seul	Désignation du palier avec couvercle en tôle emboutie	Désignation du palier avec couvercle en fonte	Dimensions				Poids		
			mm t max.	A <sub>4</sub>	pouces H <sub>3</sub>	A <sub>5</sub>	kg UKP	lb S(SM)	lb C(CM)
P205D1	<b>S(SM)-UKP205D1;H2305X</b>	<b>C(CM)-UKP205D1;H2305X</b>	2	57	76	70	0.9	0.9	1.3
P205D1	<b>S(SM)-UKP205ED1;HE2305</b>	<b>C(CM)-UKP205ED1;HE2305</b>	5/64	2 1/4	3	2 3/4	2.0	2.0	2.9
P206D1	<b>S(SM)-UKP206D1;H2306X</b>	<b>C(CM)-UKP206D1;H2306X</b>	2	62	88	75	1.3	1.4	1.9
P206D1	<b>S(SM)-UKP206SD1;HS2306</b>	<b>C(CM)-UKP206SD1;HS2306</b>	5/64	2 7/16	3 15/32	2 15/16	2.9	3.1	4.2
P206D1	<b>S(SM)-UKP206ED1;HE2306X</b>	<b>C(CM)-UKP206ED1;HE2306X</b>							
P207D1	<b>S(SM)-UKP207D1;H2307X</b>	<b>C(CM)-UKP207D1;H2307X</b>	3	72	99	80	1.7	1.8	2.4
P207D1	<b>S(SM)-UKP207SD1;HS2307</b>	<b>C(CM)-UKP207SD1;HS2307</b>	1/8	2 27/32	3 29/32	3 5/32	3.7	4.0	5.3
P208D1	<b>S(SM)-UKP208D1;H2308X</b>	<b>C(CM)-UKP208D1;H2308X</b>	3	82	105	90	2.0	2.1	3.4
P208D1	<b>S(SM)-UKP208ED1;HE2308X</b>	<b>C(CM)-UKP208ED1;HE2308X</b>	1/8	3 7/32	4 1/8	3 17/32	4.4	4.6	7.5
P208D1	<b>S(SM)-UKP208D1;HS2308X</b>	<b>C(CM)-UKP208D1;HS2308X</b>							
P209D1	<b>S(SM)-UKP209D1;H2309X</b>	<b>C(CM)-UKP209D1;H2309X</b>	3	82	113	95	2.3	2.5	3.7
P209D1	<b>S(SM)-UKP209AD1;HA2309</b>	<b>C(CM)-UKP209AD1;HA2309</b>	1/8	3 7/32	4 7/16	3 3/4	5.1	5.5	8.2
P209D1	<b>S(SM)-UKP209ED1;HE2309X</b>	<b>C(CM)-UKP209ED1;HE2309X</b>							
P209D1	<b>S(SM)-UKP209SD1;HS2309X</b>	<b>C(CM)-UKP209SD1;HS2309X</b>							
P210D1	<b>S(SM)-UKP210D1;H2310X</b>	<b>C(CM)-UKP210D1;H2310X</b>	3	87	119	100	2.8	3.0	4.5
P210D1	<b>S(SM)-UKP210SD1;HS2310</b>	<b>C(CM)-UKP210SD1;HS2310</b>	1/8	3 7/16	4 11/16	3 15/16	6.2	6.6	9.9
P210D1	<b>S(SM)-UKP210AD1;HA2310</b>	<b>C(CM)-UKP210AD1;HA2310</b>							
P210D1	<b>S(SM)-UKP210ED1;HE2310X</b>	<b>C(CM)-UKP210ED1;HE2310X</b>							
P211D1	<b>S(SM)-UKP211D1;H2311X</b>	<b>C(CM)-UKP211D1;H2311X</b>	4	92	130	100	3.5	3.8	5.6
P211D1	<b>S(SM)-UKP211SD1;HS2311</b>	<b>C(CM)-UKP211SD1;HS2311</b>	5/32	3 5/8	5 1/8	3 15/16	7.7	8.4	12
P211D1	<b>S(SM)-UKP211AD1;HA2311</b>	<b>C(CM)-UKP211AD1;HA2311</b>							
P211D1	<b>S(SM)-UKP211ED1;HE2311XY</b>	<b>C(CM)-UKP211ED1;HE2311XY</b>							
P212D1	<b>S(SM)-UKP212D1;H2312X</b>	<b>C(CM)-UKP212D1;H2312X</b>	4	102	143	115	4.7	5.0	6.9
P212D1	<b>S(SM)-UKP212SD1;HS2312</b>	<b>C(CM)-UKP212SD1;HS2312</b>	5/32	4 1/32	5 5/8	4 17/32	10	11	15
P213D1	<b>S(SM)-UKP213D1;H2313X</b>	<b>C(CM)-UKP213D1;H2313X</b>	4	107	155	120	6.0	6.4	8.1
P213D1	<b>S(SM)-UKP213AD1;HA2313</b>	<b>C(CM)-UKP213AD1;HA2313</b>	5/32	4 7/32	6 3/32	4 23/32	13	14	18
P213D1	<b>S(SM)-UKP213ED1;HE2313X</b>	<b>C(CM)-UKP213ED1;HE2313X</b>							
P213D1	<b>S(SM)-UKP213SD1;HS2313X</b>	<b>C(CM)-UKP213SD1;HS2313X</b>							

**Palier en fonte à semelle**  
**Serrage par manchon**



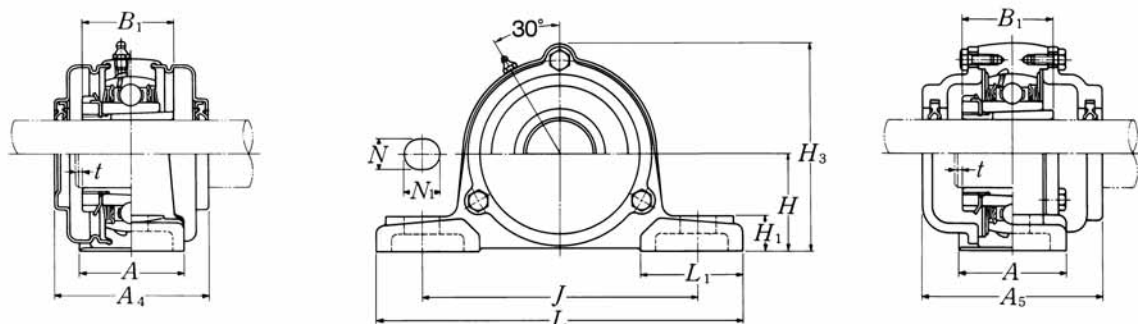
**Série avec couvercle d'étanchéité en tôle emboutie**  
Traversant : **S-UKP...D1**  
Borgne : **SM-UKP...D1**

Dia- mètre d'arbre mm pouces	Désignation du palier complet <sup>1) 2) 3)</sup>	Dimensions										Taille de boulon mm pouces	Désignation du roulement
		mm		pouces									
		H	L	J	A	N	N <sub>1</sub>	H <sub>1</sub>	H <sub>2</sub>	B <sub>1</sub>	L <sub>1</sub>		
<b>65</b> 2 <sup>7</sup> / <sub>16</sub> 2 <sup>1</sup> / <sub>2</sub>	<b>UKP215D1;H2315X</b> <b>UKP215D1;HA2315</b> <b>UKP215D1;HE2315X</b>	82.6 3 <sup>1</sup> / <sub>4</sub>	275 10 <sup>13</sup> / <sub>16</sub>	217 8 <sup>17</sup> / <sub>32</sub>	74 2 <sup>29</sup> / <sub>32</sub>	25 3 <sup>1</sup> / <sub>32</sub>	28 1 <sup>3</sup> / <sub>32</sub>	28 1 <sup>3</sup> / <sub>32</sub>	163 6 <sup>13</sup> / <sub>32</sub>	73 2.874	80 3 <sup>5</sup> / <sub>32</sub>	M20 3/4	UK215D1;H2315X UK215D1;HA2315 UK215D1;HE2315X
<b>70</b> 2 <sup>11</sup> / <sub>16</sub> 2 <sup>3</sup> / <sub>4</sub>	<b>UKP216D1;H2316X</b> <b>UKP216D1;HA2316</b> <b>UKP216D1;HE2316X</b>	88.9 3 <sup>1</sup> / <sub>2</sub>	292 11 <sup>1</sup> / <sub>2</sub>	232 9 <sup>1</sup> / <sub>8</sub>	78 3 <sup>1</sup> / <sub>16</sub>	25 3 <sup>1</sup> / <sub>32</sub>	28 1 <sup>3</sup> / <sub>32</sub>	30 1 <sup>3</sup> / <sub>16</sub>	175 6 <sup>7</sup> / <sub>8</sub>	78 3.071	85 3 <sup>11</sup> / <sub>32</sub>	M20 3/4	UK216D1;H2316X UK216D1;HA2316 UK216D1;HE2316X
<b>75</b> 2 <sup>15</sup> / <sub>16</sub> 3	<b>UKP217D1;H2317X</b> <b>UKP217D1;HA2317X</b> <b>UKP217D1;HE2317X</b>	95.2 3 <sup>3</sup> / <sub>4</sub>	310 12 <sup>7</sup> / <sub>32</sub>	247 9 <sup>23</sup> / <sub>32</sub>	83 3 <sup>9</sup> / <sub>32</sub>	25 3 <sup>1</sup> / <sub>32</sub>	28 1 <sup>3</sup> / <sub>32</sub>	32 1 <sup>1</sup> / <sub>4</sub>	187 7 <sup>3</sup> / <sub>8</sub>	82 3.228	85 3 <sup>11</sup> / <sub>32</sub>	M20 3/4	UK217D1;H2317X UK217D1;HA2317X UK217D1;HE2317X
<b>80</b> 3 <sup>3</sup> / <sub>16</sub>	<b>UKP218D1;H2318X</b> <b>UKP218D1;HA2318X</b>	101.6 4	327 12 <sup>7</sup> / <sub>8</sub>	262 10 <sup>5</sup> / <sub>16</sub>	88 3 <sup>15</sup> / <sub>32</sub>	27 1 <sup>1</sup> / <sub>16</sub>	30 1 <sup>3</sup> / <sub>16</sub>	33 1 <sup>5</sup> / <sub>16</sub>	200 7 <sup>7</sup> / <sub>8</sub>	86 3.386	90 3 <sup>17</sup> / <sub>32</sub>	M22 7/8	UK218D1;H2318X UK218D1;HA2318X

Remarques : 1) Ces désignations représentent des séries relubrifiables. Pour une série sans entretien, ôter le suffixe « D1 » de la référence.  
2) Une désignation de manchon avec le suffixe « X » représente un manchon à rainures étroites. Dans ce cas, il faut utiliser la rondelle d'arrêt à languette droite.  
3) Pour HE2311XY, un pas de filetage différent du pas standard est utilisé, en raison de la faible section du manchon. Pour le distinguer, on ajoute le suffixe « Y ».

Note : Veuillez vous reporter à la page 25 pour la taille du graisseur.





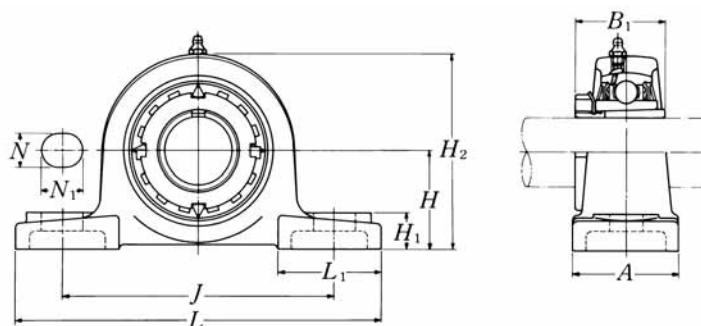
Série avec couvercle d'étanchéité en fonte

Traversant : C-UKP...D1

Borgne : CM-UKP...D1

Désignation du palier seul	Désignation du palier avec couvercle en tôle emboutie	Désignation du palier avec couvercle en fonte	Dimensions				Poids		
			mm <i>t</i> max.	<i>A</i> <sub>4</sub>	pouces <i>H</i> <sub>3</sub>	<i>A</i> <sub>5</sub>	kg	lb	
							UKP	S(SM)	C(CM)
P215D1	—	<b>C(CM)-UKP215D1;H2315X</b>	4	—	168	135	7.6	—	12
P215D1	—	<b>C(CM)-UKP215AD1;HA2315</b>	5/32	—	6 5/8	5 5/16	17	—	26
P215D1	—	<b>C(CM)-UKP215ED1;HE2315X</b>							
P216D1	—	<b>C(CM)-UKP216D1;H2316X</b>	4	—	181	145	9.4	—	13
P216D1	—	<b>C(CM)-UKP216AD1;HA2316</b>	5/32	—	7 1/8	5 23/32	21	—	29
P216D1	—	<b>C(CM)-UKP216D1;HE2316X</b>							
P217D1	—	<b>C(CM)-UKP217D1;H2317X</b>	5	—	191	155	12	—	16
P217D1	—	<b>C(CM)-UKP217AD1;HA2317X</b>	13/64	—	7 17/32	6 3/32	26	—	35
P217D1	—	<b>C(CM)-UKP217ED1;HE2317X</b>							
P218D1	—	<b>C(CM)-UKP218D1;H2318X</b>	5	—	204	165	14	—	19
P218D1	—	<b>C(CM)-UKP218AD1;HA2318X</b>	13/64	—	8 1/32	6 1/2	31	—	42

## Palier en fonte à semelle Serrage par manchon



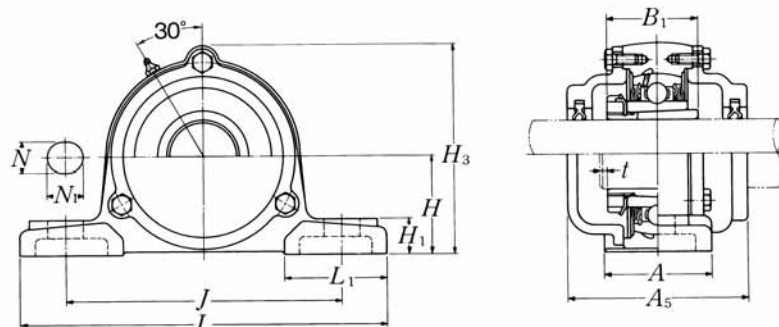
Dia- mètre d'arbre mm pouces	Désignation du palier complet <sup>1) 2) 3)</sup>	Dimensions										Taille de boulon mm pouces	Désignation du roulement
		mm					pouces						
		H	L	J	A	N	N <sub>1</sub>	H <sub>1</sub>	H <sub>2</sub>	B <sub>1</sub>	L <sub>1</sub>		
<b>20</b> 3/4	<b>UKP305D1;H2305X</b> <b>UKP305D1;HE2305</b>	45 1 <sup>49</sup> / <sub>64</sub>	175 6 <sup>7</sup> / <sub>8</sub>	132 5 <sup>3</sup> / <sub>16</sub>	45 1 <sup>25</sup> / <sub>32</sub>	17 2 <sup>1</sup> / <sub>32</sub>	20 2 <sup>5</sup> / <sub>32</sub>	15 1 <sup>9</sup> / <sub>32</sub>	85 3 <sup>11</sup> / <sub>32</sub>	35 1.378	54 2 <sup>1</sup> / <sub>8</sub>	M14 1/2	UK305D1;H2305X UK305D1;HE2305
<b>25</b> 7/8 <b>1</b>	<b>UKP306D1;H2306X</b> <b>UKP306D1;HS2306</b> <b>UKP306D1;HE2306X</b>	50 1 <sup>31</sup> / <sub>32</sub>	180 7 <sup>3</sup> / <sub>32</sub>	140 5 <sup>1</sup> / <sub>2</sub>	50 1 <sup>31</sup> / <sub>32</sub>	17 2 <sup>1</sup> / <sub>32</sub>	20 2 <sup>5</sup> / <sub>32</sub>	18 2 <sup>3</sup> / <sub>32</sub>	95 3 <sup>3</sup> / <sub>4</sub>	38 1.496	54 2 <sup>1</sup> / <sub>8</sub>	M14 1/2	UK306D1;H2306X UK306D1;HS2306 UK306D1;HE2306X
<b>30</b> 1 <sup>1</sup> / <sub>8</sub>	<b>UKP307D1;H2307X</b> <b>UKP307D1;HS2307</b>	56 2 <sup>13</sup> / <sub>64</sub>	210 8 <sup>9</sup> / <sub>32</sub>	160 6 <sup>5</sup> / <sub>16</sub>	56 2 <sup>7</sup> / <sub>32</sub>	17 2 <sup>1</sup> / <sub>32</sub>	25 3 <sup>1</sup> / <sub>32</sub>	20 2 <sup>5</sup> / <sub>32</sub>	106 4 <sup>3</sup> / <sub>16</sub>	43 1.693	60 2 <sup>3</sup> / <sub>8</sub>	M14 1/2	UK307D1;H2307X UK307D1;HS2307
<b>35</b> 1 <sup>1</sup> / <sub>4</sub> 1 <sup>3</sup> / <sub>8</sub>	<b>UKP308D1;H2308X</b> <b>UKP308D1;HE2308X</b> <b>UKP308D1;HS2308X</b>	60 2 <sup>23</sup> / <sub>64</sub>	220 8 <sup>21</sup> / <sub>32</sub>	170 6 <sup>11</sup> / <sub>16</sub>	60 2 <sup>3</sup> / <sub>8</sub>	17 2 <sup>1</sup> / <sub>32</sub>	27 1 <sup>1</sup> / <sub>16</sub>	22 7 <sup>8</sup> / <sub>8</sub>	116 4 <sup>9</sup> / <sub>16</sub>	46 1.811	60 2 <sup>3</sup> / <sub>8</sub>	M14 1/2	UK308D1;H2308X UK308D1;HE2308X UK308D1;HS2308X
<b>40</b> 1 <sup>7</sup> / <sub>16</sub> 1 <sup>1</sup> / <sub>2</sub> 1 <sup>5</sup> / <sub>8</sub>	<b>UKP309D1;H2309X</b> <b>UKP309D1;HA2309</b> <b>UKP309D1;HE2309X</b> <b>UKP309D1;HS2309X</b>	67 2 <sup>41</sup> / <sub>64</sub>	245 9 <sup>21</sup> / <sub>32</sub>	190 7 <sup>15</sup> / <sub>32</sub>	67 2 <sup>5</sup> / <sub>8</sub>	20 2 <sup>5</sup> / <sub>32</sub>	30 1 <sup>3</sup> / <sub>16</sub>	24 1 <sup>5</sup> / <sub>16</sub>	129 5 <sup>3</sup> / <sub>32</sub>	50 1.969	65 2 <sup>9</sup> / <sub>16</sub>	M16 5/8	UK309D1;H2309X UK309D1;HA2309 UK309D1;HE2309X UK309D1;HS2309X
<b>45</b> 1 <sup>5</sup> / <sub>8</sub> 1 <sup>11</sup> / <sub>16</sub> 1 <sup>3</sup> / <sub>4</sub>	<b>UKP310D1;H2310X</b> <b>UKP310D1;HS2310</b> <b>UKP310D1;HA2310</b> <b>UKP310D1;HE2310X</b>	75 2 <sup>61</sup> / <sub>64</sub>	275 10 <sup>13</sup> / <sub>16</sub>	212 8 <sup>11</sup> / <sub>32</sub>	75 2 <sup>15</sup> / <sub>16</sub>	20 2 <sup>5</sup> / <sub>32</sub>	35 1 <sup>3</sup> / <sub>8</sub>	27 1 <sup>1</sup> / <sub>16</sub>	143 5 <sup>5</sup> / <sub>8</sub>	55 2.165	75 2 <sup>15</sup> / <sub>16</sub>	M16 5/8	UK310D1;H2310X UK310D1;HS2310 UK310D1;HA2310 UK310D1;HE2310X
<b>50</b> 1 <sup>7</sup> / <sub>8</sub> 1 <sup>15</sup> / <sub>16</sub> <b>2</b>	<b>UKP311D1;H2311X</b> <b>UKP311D1;HS2311</b> <b>UKP311D1;HA2311</b> <b>UKP311D1;HE2311XY</b>	80 3 <sup>5</sup> / <sub>32</sub>	310 12 <sup>7</sup> / <sub>32</sub>	236 9 <sup>9</sup> / <sub>32</sub>	80 3 <sup>5</sup> / <sub>32</sub>	20 2 <sup>5</sup> / <sub>32</sub>	38 1 <sup>1</sup> / <sub>2</sub>	30 1 <sup>3</sup> / <sub>16</sub>	154 6 <sup>1</sup> / <sub>16</sub>	59 2.323	85 3 <sup>11</sup> / <sub>32</sub>	M16 5/8	UK311D1;H2311X UK311D1;HS2311 UK311D1;HA2311 UK311D1;HE2311XY
<b>55</b> 2 <sup>1</sup> / <sub>8</sub>	<b>UKP312D1;H2312X</b> <b>UKP312D1;HS2312</b>	85 3 <sup>11</sup> / <sub>32</sub>	330 13	250 9 <sup>27</sup> / <sub>32</sub>	85 3 <sup>11</sup> / <sub>32</sub>	25 3 <sup>1</sup> / <sub>32</sub>	38 1 <sup>1</sup> / <sub>2</sub>	32 1 <sup>1</sup> / <sub>4</sub>	165 6 <sup>1</sup> / <sub>2</sub>	62 2.441	95 3 <sup>3</sup> / <sub>4</sub>	M20 3/4	UK312D1;H2312X UK312D1;HS2312
<b>60</b> 2 <sup>3</sup> / <sub>16</sub> 2 <sup>1</sup> / <sub>4</sub> 2 <sup>3</sup> / <sub>8</sub>	<b>UKP313D1;H2313X</b> <b>UKP313D1;HA2313</b> <b>UKP313D1;HE2313X</b> <b>UKP313D1;HS2313X</b>	90 3 <sup>35</sup> / <sub>64</sub>	340 13 <sup>3</sup> / <sub>8</sub>	260 10 <sup>1</sup> / <sub>4</sub>	90 3 <sup>17</sup> / <sub>32</sub>	25 3 <sup>1</sup> / <sub>32</sub>	38 1 <sup>1</sup> / <sub>2</sub>	33 1 <sup>5</sup> / <sub>16</sub>	176 6 <sup>15</sup> / <sub>16</sub>	65 2.559	105 4 <sup>1</sup> / <sub>8</sub>	M20 3/4	UK313D1;H2313X UK313D1;HA2313 UK313D1;HE2313X UK313D1;HS2313X

Remarques : 1) Ces désignations représentent des séries relubrifiables. Pour une série sans entretien, ôter le suffixe « D1 » de la référence.

2) Une désignation de manchon avec le suffixe « X » représente un manchon à rainures étroites. Dans ce cas, il faut utiliser la rondelle d'arrêt à languette droite.

3) Pour HE2311XY, un pas de filetage différent du pas standard est utilisé, en raison de la faible section du manchon. Pour le distinguer, on ajoute le suffixe « Y ».

Note : Veuillez vous reporter à la page 25 pour la taille du graisseur.



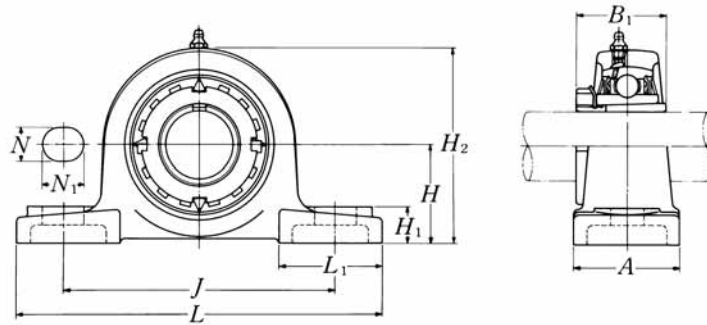
**Série avec couvercle d'étanchéité en fonte**

Traversant : **C-UKP...D1**

Borgne : **CM-UKP...D1**

Désignation du palier seul	Désignation du palier avec couvercle en fonte	Dimensions			Poids	
		mm	pouces		kg	lb
		t max.	H <sub>3</sub>	A <sub>5</sub>	UKP	C(CM)
P305D1	<b>C(CM)-UKP305D1;H2305X</b>	2	91	80	1.4	2.2
P305D1	<b>C(CM)-UKP305ED1;HE2305</b>	5/64	3 19/32	3 5/32	3.1	4.9
P306D1	<b>C(CM)-UKP306D1;H2306X</b>	2	105	85	1.8	2.8
P306D1	<b>C(CM)-UKP306SD1;HS2306</b>	5/64	4 1/8	3 11/32	4.0	6.2
P306D1	<b>C(CM)-UKP306ED1;HE2306X</b>					
P307D1	<b>C(CM)-UKP307D1;H2307X</b>	3	115	95	2.9	3.6
P307D1	<b>C(CM)-UKP307SD1;HS2307</b>	1/8	4 17/32	3 3/4	6.4	7.9
P308D1	<b>C(CM)-UKP308D1;H2308X</b>	3	125	105	3.1	4.6
P308D1	<b>C(CM)-UKP308ED1;HE2308X</b>	1/8	4 29/32	4 1/8	6.8	10
P308D1	<b>C(CM)-UKP308D1;HS2308X</b>					
P309D1	<b>C(CM)-UKP309D1;H2309X</b>	3	140	110	4.2	6.3
P309D1	<b>C(CM)-UKP309AD1;HA2309</b>					
P309D1	<b>C(CM)-UKP309ED1;HE2309X</b>	1/8	5 1/2	4 11/32	9.3	14
P309D1	<b>C(CM)-UKP309SD1;HS2309X</b>					
P310D1	<b>C(CM)-UKP310D1;H2310X</b>	3	156	120	5.8	8.5
P310D1	<b>C(CM)-UKP310SD1;HS2310</b>					
P310D1	<b>C(CM)-UKP310AD1;HA2310</b>	1/8	6 5/32	4 23/32	13	19
P310D1	<b>C(CM)-UKP310ED1;HE2310X</b>					
P311D1	<b>C(CM)-UKP311D1;H2311X</b>	4	166	125	7.4	9.8
P311D1	<b>C(CM)-UKP311SD1;HS2311</b>					
P311D1	<b>C(CM)-UKP311AD1;HA2311</b>	5/32	6 17/32	4 29/32	16	22
P311D1	<b>C(CM)-UKP311ED1;HE2311XY</b>					
P312D1	<b>C(CM)-UKP312D1;H2312X</b>	4	179	135	9.3	12
P312D1	<b>C(CM)-UKP312SD1;HS2312</b>	5/32	7 1/16	5 5/16	21	26
P313D1	<b>C(CM)-UKP313D1;H2313X</b>	4	190	140	10	15
P313D1	<b>C(CM)-UKP313AD1;HA2313</b>					
P313D1	<b>C(CM)-UKP313ED1;HE2313X</b>	5/32	7 15/32	5 1/2	22	33
P313D1	<b>C(CM)-UKP313SD1;HS2313X</b>					

Palier en fonte à semelle  
Serrage par manchon



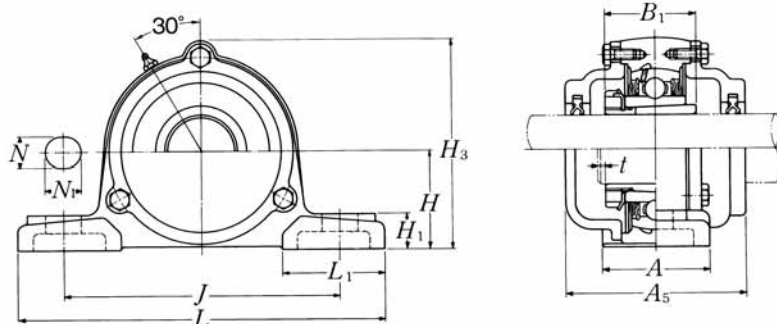
Dia- mètre d'arbre mm pouces	Désignation du palier complet <sup>1) 2) 3)</sup>	Dimensions										Taille de boulon mm pouces	Désignation du roulement
		mm					pouces						
		H	L	J	A	N	N <sub>1</sub>	H <sub>1</sub>	H <sub>2</sub>	B <sub>1</sub>	L <sub>1</sub>		
<b>65</b> 2 <sup>7</sup> / <sub>16</sub> 2 <sup>1</sup> / <sub>2</sub>	<b>UKP315D1;H2315X</b> <b>UKP315D1;HA2315</b> <b>UKP315D1;HE2315X</b>	100 3 <sup>15</sup> / <sub>16</sub>	380 14 <sup>31</sup> / <sub>32</sub>	290 11 <sup>19</sup> / <sub>32</sub>	100 3 <sup>15</sup> / <sub>16</sub>	27 1 <sup>1</sup> / <sub>16</sub>	40 1 <sup>9</sup> / <sub>16</sub>	35 1 <sup>3</sup> / <sub>8</sub>	198 7 <sup>25</sup> / <sub>32</sub>	73 2.874	110 4 <sup>11</sup> / <sub>32</sub>	M22 7/8	UK315D1;H2315X UK315D1;HA2315 UK315D1;HE2315X
<b>70</b> 2 <sup>11</sup> / <sub>16</sub> 2 <sup>3</sup> / <sub>4</sub>	<b>UKP316D1;H2316X</b> <b>UKP316D1;HA2316</b> <b>UKP316D1;HE2316X</b>	106 4 <sup>11</sup> / <sub>64</sub>	400 15 <sup>3</sup> / <sub>4</sub>	300 11 <sup>13</sup> / <sub>16</sub>	110 4 <sup>11</sup> / <sub>32</sub>	27 1 <sup>1</sup> / <sub>16</sub>	40 1 <sup>9</sup> / <sub>16</sub>	40 1 <sup>9</sup> / <sub>16</sub>	210 8 <sup>9</sup> / <sub>32</sub>	78 3.071	110 4 <sup>11</sup> / <sub>32</sub>	M22 7/8	UK316D1;H2316X UK316D1;HA2316 UK316D1;HE2316X
<b>75</b> 2 <sup>15</sup> / <sub>16</sub> 3	<b>UKP317D1;H2317X</b> <b>UKP317D1;HA2317X</b> <b>UKP317D1;HE2317X</b>	112 4 <sup>13</sup> / <sub>32</sub>	420 16 <sup>17</sup> / <sub>32</sub>	320 12 <sup>19</sup> / <sub>32</sub>	110 4 <sup>11</sup> / <sub>32</sub>	33 1 <sup>5</sup> / <sub>16</sub>	45 1 <sup>25</sup> / <sub>32</sub>	40 1 <sup>9</sup> / <sub>16</sub>	220 8 <sup>21</sup> / <sub>32</sub>	82 3.228	120 4 <sup>23</sup> / <sub>32</sub>	M27 1	UK317D1;H2317X UK317D1;HA2317X UK317D1;HE2317X
<b>80</b> 3 <sup>3</sup> / <sub>16</sub>	<b>UKP318D1;H2318X</b> <b>UKP318D1;HA2318X</b>	118 4 <sup>41</sup> / <sub>64</sub>	430 16 <sup>15</sup> / <sub>16</sub>	330 13	110 4 <sup>11</sup> / <sub>32</sub>	33 1 <sup>5</sup> / <sub>16</sub>	45 1 <sup>25</sup> / <sub>32</sub>	45 1 <sup>25</sup> / <sub>32</sub>	235 9 <sup>1</sup> / <sub>4</sub>	86 3.386	120 4 <sup>23</sup> / <sub>32</sub>	M27 1	UK318D1;H2318X UK318D1;HA2318X
<b>85</b> 3 <sup>1</sup> / <sub>4</sub>	<b>UKP319D1;H2319X</b> <b>UKP319D1;HE2319X</b>	125 4 <sup>59</sup> / <sub>64</sub>	470 18 <sup>1</sup> / <sub>2</sub>	360 14 <sup>3</sup> / <sub>16</sub>	120 4 <sup>23</sup> / <sub>32</sub>	36 1 <sup>13</sup> / <sub>32</sub>	50 1 <sup>31</sup> / <sub>32</sub>	45 1 <sup>25</sup> / <sub>32</sub>	250 9 <sup>27</sup> / <sub>32</sub>	90 3.543	125 4 <sup>29</sup> / <sub>32</sub>	M30 1 <sup>1</sup> / <sub>8</sub>	UK319D1;H2319X UK319D1;HE2319X
<b>90</b> 3 <sup>7</sup> / <sub>16</sub> 3 <sup>1</sup> / <sub>2</sub>	<b>UKP320D1;H2320X</b> <b>UKP320D1;HA2320</b> <b>UKP320D1;HE2320X</b>	140 5 <sup>33</sup> / <sub>64</sub>	490 19 <sup>9</sup> / <sub>32</sub>	380 14 <sup>31</sup> / <sub>32</sub>	120 4 <sup>23</sup> / <sub>32</sub>	36 1 <sup>13</sup> / <sub>32</sub>	50 1 <sup>31</sup> / <sub>32</sub>	50 1 <sup>31</sup> / <sub>32</sub>	275 10 <sup>13</sup> / <sub>16</sub>	97 3.819	130 5 <sup>1</sup> / <sub>8</sub>	M30 1 <sup>1</sup> / <sub>8</sub>	UK320D1;H2320X UK320D1;HA2320 UK320D1;HE2320X
<b>100</b>	<b>UKP322D1;H2322X</b>	150	520	400	140	40	55	55	300	105	135	M33	UK322D1;H2322X
<b>110</b>	<b>UKP324D1;H2324X</b>	160	570	450	140	40	55	65	320	112	140	M33	UK324D1;H2324X
<b>115</b>	<b>UKP326D1;H2326</b>	180	600	480	140	40	55	75	355	121	140	M33	UK326D1;H2326
<b>125</b>	<b>UKP328D1;H2328</b>	200	620	500	140	40	55	75	390	131	140	M33	UK328D1;H2328

Remarques : 1) Ces désignations représentent des séries relubrifiables. Pour une série sans entretien, ôter le suffixe « D1 » de la référence.

2) Une désignation de manchon avec le suffixe « X » représente un manchon à rainures étroites. Dans ce cas, il faut utiliser la rondelle d'arrêt à languette droite.

3) Pour HE2311XY, un pas de filetage différent du pas standard est utilisé, en raison de la faible section du manchon. Pour le distinguer, on ajoute le suffixe « Y ».

Note : Veuillez vous reporter à la page 25 pour la taille du graisseur.



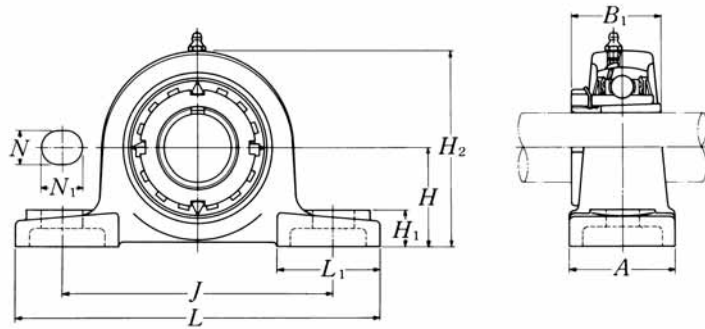
**Série avec couvercle d'étanchéité en fonte**

Traversant : **C-UKP...D1**

Borgne : **CM-UKP...D1**

Désignation du palier seul	Désignation du palier avec couvercle en fonte	Dimensions			Poids	
		mm	pouces		kg	lb
		t max.	H <sub>3</sub>	A <sub>5</sub>	UKP	C(CM)
P315D1	<b>C(CM)-UKP315D1;H2315X</b>	4	210	150	15	21
P315D1	<b>C(CM)-UKP315AD1;HA2315</b>	5/32	8 9/32	5 29/32	33	46
P315D1	<b>C(CM)-UKP315ED1;HE2315X</b>					
P316D1	<b>C(CM)-UKP316D1;H2316X</b>	4	221	155	18	24
P316D1	<b>C(CM)-UKP316AD1;HA2316</b>	5/32	8 11/16	6 3/32	40	53
P316D1	<b>C(CM)-UKP316D1;HE2316X</b>					
P317D1	<b>C(CM)-UKP317D1;H2317X</b>	5	235	170	20	27
P317D1	<b>C(CM)-UKP317AD1;HA2317X</b>	13/64	9 1/4	6 11/16	44	60
P317D1	<b>C(CM)-UKP317ED1;HE2317X</b>					
P318D1	<b>C(CM)-UKP318D1;H2318X</b>	5	246	170	24	31
P318D1	<b>C(CM)-UKP318AD1;HA2318X</b>	13/64	9 11/16	6 11/16	53	68
P318D1	<b>C(CM)-UKP318D1;HE2318X</b>					
P319D1	<b>C(CM)-UKP319D1;H2319X</b>	5	258	180	29	38
P319D1	<b>C(CM)-UKP319ED1;HE2319X</b>	13/64	10 5/32	7 3/32	64	84
P319D1	<b>C(CM)-UKP319D1;HE2319X</b>					
P320D1	<b>C(CM)-UKP320D1;H2320X</b>	5	283	190	35	47
P320D1	<b>C(CM)-UKP320AD1;HA2320</b>	13/64	11 5/32	7 15/32	77	104
P320D1	<b>C(CM)-UKP320ED1;HE2320X</b>					
P322D1	<b>C(CM)-UKP322D1;H2322X</b>	5	313	200	46	60
P324D1	<b>C(CM)-UKP324D1;H2324X</b>	5	335	215	55	69
P326D1	<b>C(CM)-UKP326D1;H2326</b>	6	375	225	73	94
P328D1	<b>C(CM)-UKP328D1;H2328</b>	6	407	235	89	114

Palier en fonte à semelle  
Serrage par manchon



Dia- mètre d'arbre mm pouces	Désignation du palier complet <sup>1) 2) 3)</sup>	Dimensions										Taille de boulon mm pouces
		H	L	J	A	N	N <sub>1</sub>	H <sub>1</sub>	H <sub>2</sub>	B <sub>1</sub>	L <sub>1</sub>	
20 ¾	UKPX05D1;H2305X	44.4	159	119	51	17	20	18	85	35	50	M14 ½
	UKPX05D1;HE2305	1¾	6¼	4 <sup>11</sup> / <sub>16</sub>	2	2 <sup>1</sup> / <sub>32</sub>	25 <sup>25</sup> / <sub>32</sub>	23 <sup>23</sup> / <sub>32</sub>	3 <sup>11</sup> / <sub>32</sub>	1.378	1 <sup>31</sup> / <sub>32</sub>	
25 7/8 1	UKPX06D1;H2306X	47.6	175	127	57	17	20	20	93	38	54	M14 ½
	UKPX06D1;HS2306 UKPX06D1;HE2306X	1 <sup>7</sup> / <sub>8</sub>	6 <sup>7</sup> / <sub>8</sub>	5	2¼	2 <sup>1</sup> / <sub>32</sub>	25 <sup>25</sup> / <sub>32</sub>	25 <sup>25</sup> / <sub>32</sub>	3 <sup>21</sup> / <sub>32</sub>	1.496	2 <sup>1</sup> / <sub>8</sub>	
30 1 1/8	UKPX07D1;H2307X	54	203	144	57	17	20	21	105	43	60	M14 ½
	UKPX07D1;HS2307	2 <sup>1</sup> / <sub>8</sub>	8	5 <sup>21</sup> / <sub>32</sub>	2¼	2 <sup>1</sup> / <sub>32</sub>	25 <sup>25</sup> / <sub>32</sub>	13 <sup>13</sup> / <sub>16</sub>	4 <sup>1</sup> / <sub>8</sub>	1.693	2 <sup>3</sup> / <sub>8</sub>	
35 1 1/4 1 3/8	UKPX08D1;H2308X	58.7	222	156	67	20	23	26	111	46	65	M16 5/8
	UKPX08D1;HE2308X UKPX08D1;HS2308X	2 <sup>5</sup> / <sub>16</sub>	8¾	6 <sup>5</sup> / <sub>32</sub>	2 <sup>5</sup> / <sub>8</sub>	2 <sup>5</sup> / <sub>32</sub>	29 <sup>29</sup> / <sub>32</sub>	1 <sup>1</sup> / <sub>32</sub>	4 <sup>3</sup> / <sub>8</sub>	1.811	2 <sup>9</sup> / <sub>16</sub>	
40 1 7/16 1 1/2 1 5/8	UKPX09D1;H2309X	58.7	222	156	67	20	23	26	116	50	65	M16 5/8
	UKPX09D1;HA2309 UKPX09D1;HE2309X UKPX09D1;HS2309X	2 <sup>5</sup> / <sub>16</sub>	8¾	6 <sup>5</sup> / <sub>32</sub>	2 <sup>5</sup> / <sub>8</sub>	2 <sup>5</sup> / <sub>32</sub>	29 <sup>29</sup> / <sub>32</sub>	1 <sup>1</sup> / <sub>32</sub>	4 <sup>9</sup> / <sub>16</sub>	1.969	2 <sup>9</sup> / <sub>16</sub>	
45 1 5/8 1 11/16 1 3/4	UKPX10D1;H2310X	63.5	241	171	73	20	23	27	126	55	70	M16 5/8
	UKPX10D1;HS2310 UKPX10D1;HA2310 UKPX10D1;HE2310X	2½	9½	6 <sup>23</sup> / <sub>32</sub>	2 <sup>7</sup> / <sub>8</sub>	2 <sup>5</sup> / <sub>32</sub>	29 <sup>29</sup> / <sub>32</sub>	1 <sup>1</sup> / <sub>16</sub>	4 <sup>31</sup> / <sub>32</sub>	2.165	2¾	
50 1 7/8 1 15/16 2	UKPX11D1;H2311X	69.8	260	184	79	25	28	30	137	59	75	M20 ¾
	UKPX11D1;HS2311 UKPX11D1;HA2311 UKPX11D1;HE2311XY	2¾	10¼	7¼	3 <sup>1</sup> / <sub>8</sub>	3 <sup>1</sup> / <sub>32</sub>	1 <sup>3</sup> / <sub>32</sub>	1 <sup>3</sup> / <sub>16</sub>	5 <sup>13</sup> / <sub>32</sub>	2.323	2 <sup>15</sup> / <sub>16</sub>	
55 2 1/8	UKPX12D1;H2312X	76.2	286	203	83	25	28	33	151	62	80	M20 ¾
	UKPX12D1;HS2312	3	11¼	8	3 <sup>9</sup> / <sub>32</sub>	3 <sup>1</sup> / <sub>32</sub>	1 <sup>3</sup> / <sub>32</sub>	1 <sup>5</sup> / <sub>16</sub>	5 <sup>15</sup> / <sub>16</sub>	2.441	3 <sup>5</sup> / <sub>32</sub>	
60 2 3/16 2 1/4 2 3/8	UKPX13D1;H2313X	76.2	286	203	83	25	28	33	154	65	80	M20 ¾
	UKPX13D1;HA2313 UKPX13D1;HE2313X UKPX13D1;HS2313X	3	11¼	8	3 <sup>9</sup> / <sub>32</sub>	3 <sup>1</sup> / <sub>32</sub>	1 <sup>3</sup> / <sub>32</sub>	1 <sup>5</sup> / <sub>16</sub>	6 <sup>1</sup> / <sub>16</sub>	2.559	3 <sup>5</sup> / <sub>32</sub>	

Remarques : 1) Ces désignations représentent des séries relubrifiables. Pour une série sans entretien, ôter le suffixe « D1 » de la référence.

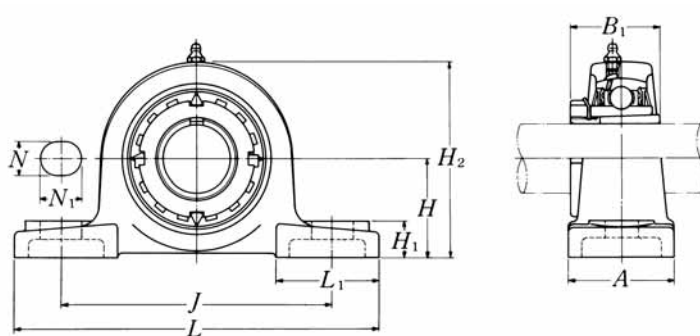
2) Une désignation de manchon avec le suffixe « X » représente un manchon à rainures étroites. Dans ce cas, il faut utiliser la rondelle d'arrêt à languette droite.

3) Pour HE2311XY, un pas de filetage différent du pas standard est utilisé, en raison de la faible section du manchon. Pour le distinguer, on ajoute le suffixe « Y ».

Note : Veuillez vous reporter à la page 25 pour la taille du graisseur.

Désignation du roulement	Désignation du palier seul	Poids	
		kg	lb
UKX05D1;H2305X UKX05D1;HE2305	PX05D1 PX05D1	1.5 3.3	
UKX06D1;H2306X UKX06D1;HS2306 UKX06D1;HE2306X	PX06D1 PX06D1 PX06D1	1.8 4.0	
UKX07D1;H2307X UKX07D1;HS2307	PX07D1 PX07D1	2.5 5.5	
UKX08D1;H2308X UKX08D1;HE2308X UKX08D1;HS2308X	PX08D1 PX08D1 PX08D1	3.2 7.1	
UKX09D1;H2309X UKX09D1;HA2309 UKX09D1;HE2309X UKX09D1;HS2309X	PX09D1 PX09D1 PX09D1 PX09D1	3.3 7.3	
UKX10D1;H2310X UKX10D1;HS2310 UKX10D1;HA2310 UKX10D1;HE2310X	PX10D1 PX10D1 PX10D1 PX10D1	4.2 9.3	
UKX11D1;H2311X UKX11D1;HS2311 UKX11D1;HA2311 UKX11D1;HE2311XY	PX11D1 PX11D1 PX11D1 PX11D1	5.4 12	
UKX12D1;H2312X UKX12D1;HS2312	PX12D1 PX12D1	7.1 16	
UKX13D1;H2313X UKX13D1;HA2313 UKX13D1;HE2313X UKX13D1;HS2313X	PX13D1 PX13D1 PX13D1 PX13D1	7.3 16	

## Palier en fonte à semelle Serrage par manchon



Dia- mètre d'arbre mm pouces	Désignation du palier complet <sup>1) 2) 3)</sup>	Dimensions										Taille de boulon mm pouces
		mm					pouces					
		H	L	J	A	N	N <sub>1</sub>	H <sub>1</sub>	H <sub>2</sub>	B <sub>1</sub>	L <sub>1</sub>	
<b>65</b> 2 <sup>7</sup> / <sub>16</sub> 2 <sup>1</sup> / <sub>2</sub>	<b>UKPX15D1;H2315X</b> <b>UKPX15D1;HA2315</b> <b>UKPX15D1;HE2315X</b>	88.9 3 <sup>1</sup> / <sub>2</sub>	330 13	229 9 <sup>1</sup> / <sub>32</sub>	89 3 <sup>1</sup> / <sub>2</sub>	27 1 <sup>1</sup> / <sub>16</sub>	30 1 <sup>3</sup> / <sub>16</sub>	35 1 <sup>3</sup> / <sub>8</sub>	175 6 <sup>7</sup> / <sub>8</sub>	73 2.874	95 3 <sup>3</sup> / <sub>4</sub>	M22 7/8
<b>70</b> 2 <sup>11</sup> / <sub>16</sub> 2 <sup>3</sup> / <sub>4</sub>	<b>UKPX16D1;H2316X</b> <b>UKPX16D1;HA2316</b> <b>UKPX16D1;HE2316X</b>	101.6 4	381 15	283 11 <sup>5</sup> / <sub>32</sub>	102 4 <sup>1</sup> / <sub>32</sub>	27 1 <sup>1</sup> / <sub>16</sub>	30 1 <sup>3</sup> / <sub>16</sub>	40 1 <sup>9</sup> / <sub>16</sub>	194 7 <sup>5</sup> / <sub>8</sub>	78 3.071	110 4 <sup>11</sup> / <sub>32</sub>	M22 7/8
<b>75</b> 2 <sup>15</sup> / <sub>16</sub> 3	<b>UKPX17D1;H2317X</b> <b>UKPX17D1;HA2317X</b> <b>UKPX17D1;HE2317X</b>	101.6 4	381 15	283 11 <sup>5</sup> / <sub>32</sub>	102 4 <sup>1</sup> / <sub>32</sub>	27 1 <sup>1</sup> / <sub>16</sub>	30 1 <sup>3</sup> / <sub>16</sub>	40 1 <sup>9</sup> / <sub>16</sub>	200 7 <sup>5</sup> / <sub>8</sub>	82 3.228	110 4 <sup>11</sup> / <sub>32</sub>	M22 7/8
<b>80</b> 3 <sup>3</sup> / <sub>16</sub>	<b>UKPX18D1;H2318X</b> <b>UKPX18D1;HA2318X</b>	101.6 4	381 15	283 11 <sup>5</sup> / <sub>32</sub>	111 4 <sup>3</sup> / <sub>8</sub>	27 1 <sup>1</sup> / <sub>16</sub>	30 1 <sup>3</sup> / <sub>16</sub>	40 1 <sup>9</sup> / <sub>16</sub>	206 8 <sup>1</sup> / <sub>8</sub>	86 3.386	110 4 <sup>11</sup> / <sub>32</sub>	M22 7/8
<b>90</b>	<b>UKPX20D1;H2320X</b>	127	432	337	121	33	36	45	244	97	125	M27

Remarques : 1) Ces désignations représentent des séries relubrifiables. Pour une série sans entretien, ôter le suffixe « D1 » de la référence.

2) Une désignation de manchon avec le suffixe « X » représente un manchon à rainures étroites. Dans ce cas, il faut utiliser la rondelle d'arrêt à languette droite.

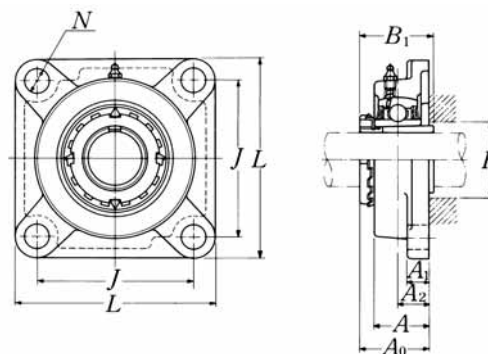
3) Pour HE2311XY, un pas de filetage différent du pas standard est utilisé, en raison de la faible section du manchon. Pour le distinguer, on ajoute le suffixe « Y ».

Note : Veuillez vous reporter à la page 25 pour la taille du graisseur.



Désignation du roulement	Désignation du palier seul	Poids	
		kg	lb
UKX15D1;H2315X	PX15D1	11	
UKX15D1;HA2315	PX15D1	24	
UKX15D1;HE2315X	PX15D1		
UKX16D1;H2316X	PX16D1	16	
UKX16D1;HA2316	PX16D1	35	
UKX16D1;HE2316X	PX16D1		
UKX17D1;H2317X	PX17D1	16	
UKX17D1;HA2317X	PX17D1	35	
UKX17D1;HE2317X	PX17D1		
UKX18D1;H2318X	PX18D1	17	
UKX18D1;HA2318X	PX18D1	37	
UKX20D1;H2320X	PX20D1	29	

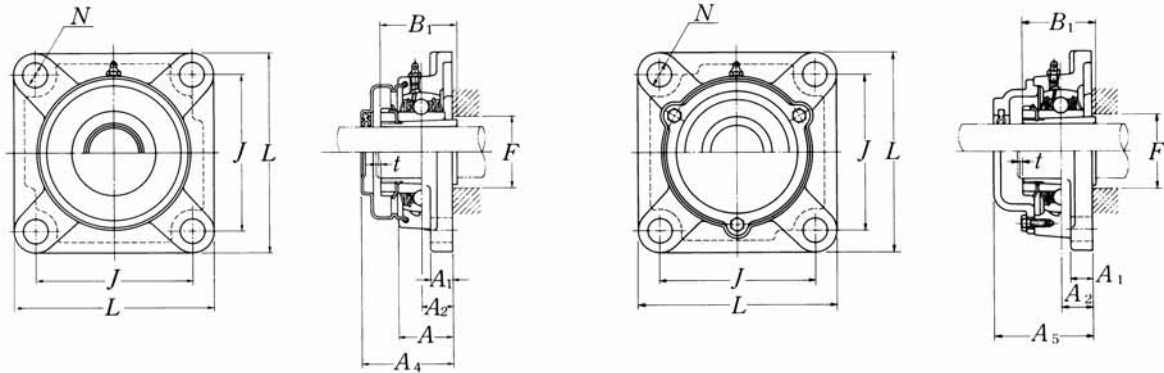
## Palier applique en fonte Serrage par manchon



Dia- mètre d'arbre mm pouces	Désignation du palier complet <sup>1) 2) 3)</sup>	Dimensions									Taille de boulon mm pouces	Désignation du roulement
		L	J	A <sub>2</sub>	A <sub>1</sub>	A	N	A <sub>0</sub>	B <sub>1</sub>	F min.		
20 3/4	UKF205D1;H2305X UKF205D1;HE2305	95 3 3/4	70 2 3/4	16 5/8	13 1/2	27 1 1/16	12 15/32	35.5 1 25/64	35 1.378	30 1 3/16	M10 3/8	UK205D1;H2305X UK205D1;HE2305
25 7/8 1	UKF206D1;H2306X UKF206D1;HS2306 UKF206D1;HE2306X	108 4 1/4	83 3 17/64	18 45/64	13 1/2	31 1 7/32	12 15/32	39 1 17/32	38 1.496	36 1 13/32	M10 3/8	UK206D1;H2306X UK206D1;HS2306 UK206D1;HE2306X
30 1 1/8	UKF207D1;H2307X UKF207D1;HS2307	117 4 19/32	92 3 5/8	19 3/4	15 19/32	34 1 11/32	14 35/64	42.5 1 43/64	43 1.693	40 1 9/16	M12 7/16	UK207D1;H2307X UK207D1;HS2307
35 1 1/4 1 3/8	UKF208D1;H2308X UKF208D1;HE2308X UKF208D1;HS2308X	130 5 1/8	102 4 1/64	21 53/64	15 19/32	36 1 13/32	16 5/8	46.5 1 53/64	46 1.811	46 1 13/16	M14 1/2	UK208D1;H2308X UK208D1;HE2308X UK208D1;HS2308X
40 1 7/16 1 1/2 1 5/8	UKF209D1;H2309X UKF209D1;HA2309 UKF209D1;HE2309X UKF209D1;HS2309X	137 5 13/32	105 4 9/64	22 55/64	16 5/8	38 1 1/2	16 5/8	48.5 1 29/32	50 1.969	52 2 1/16	M14 1/2	UK209D1;H2309X UK209D1;HA2309 UK209D1;HE2309X UK209D1;HS2309X
45 1 5/8 1 11/16 1 3/4	UKF210D1;H2310X UKF210D1;HS2310 UKF210D1;HA2310 UKF210D1;HE2310X	143 5 5/8	111 4 3/8	22 55/64	16 5/8	40 1 9/16	16 5/8	50 1 31/32	55 2.165	57 2 1/4	M14 1/2	UK210D1;H2310X UK210D1;HS2310 UK210D1;HA2310 UK210D1;HE2310X
50 1 7/8 1 15/16 2	UKF211D1;H2311X UKF211D1;HS2311 UKF211D1;HA2311 UKF211D1;HE2311XY	162 6 3/8	130 5 1/8	25 63/64	18 23/32	43 1 11/16	19 3/4	54.5 2 9/64	59 2.323	64 2 17/32	M16 5/8	UK211D1;H2311X UK211D1;HS2311 UK211D1;HA2311 UK211D1;HE2311XY
55 2 1/8	UKF212D1;H2312X UKF212D1;HS2312	175 6 7/8	143 5 5/8	29 1 9/64	18 23/32	48 1 7/8	19 3/4	61 2 13/32	62 2.441	69 2 23/32	M16 5/8	UK212D1;H2312X UK212D1;HS2312
60 2 3/16 2 1/4 2 3/8	UKF213D1;H2313X UKF213D1;HA2313 UKF213D1;HE2313X UKF213D1;HS2313X	187 7 3/8	149 5 55/64	30 1 3/16	22 7/8	50 1 31/32	19 3/4	64 2 33/64	65 2.559	74 2 29/32	M16 5/8	UK213D1;H2313X UK213D1;HA2313 UK213D1;HE2313X UK213D1;HS2313X

- Remarques : 1) Ces désignations représentent des séries relubrifiables. Pour une série sans entretien, ôter le suffixe « D1 » de la référence.  
 2) Une désignation de manchon avec le suffixe « X » représente un manchon à rainures étroites. Dans ce cas, il faut utiliser la rondelle d'arrêt à languette droite.  
 3) Pour HE2311XY, un pas de filetage différent du pas standard est utilisé, en raison de la faible section du manchon. Pour le distinguer, on ajoute le suffixe « Y ».  
 4) Si les paliers avec couvercle d'étanchéité en cotes pouces sont commandés en version borgne, les suffixes E, S, ou A ne sont pas mentionnés. Exemple : CM-UKF205D1 ; HE2305

Note : Veuillez vous reporter à la page 25 pour la taille du graisseur.

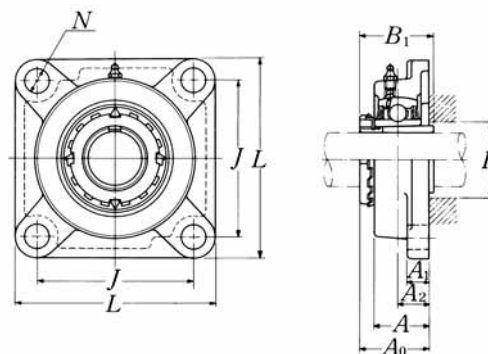


Série avec couvercle d'étanchéité en tôle emboutie  
Traversant : **S-UKF...D1**  
Borgne : **SM-UKF...D1**

Série avec couvercle d'étanchéité en fonte  
Traversant : **C-UKF...D1**  
Borgne : **CM-UKF...D1**

Désignation du palier seul	Désignation du palier avec couvercle en tôle emboutie <sup>4)</sup>	Désignation du palier avec couvercle en fonte <sup>4)</sup>	Dimensions			Poids		
			mm t max.	pouces A <sub>4</sub>	pouces A <sub>5</sub>	kg UKF	kg S(SM)	lb C(CM)
F205D1 F205D1	<b>S(SM)-UKF205D1;H2305X</b> <b>S(SM)-UKF205ED1;HE2305</b>	<b>C(CM)-UKF205D1;H2305X</b> <b>C(CM)-UKF205ED1;HE2305</b>	2 5/64	44.5 1 3/4	51 2	0.8 1.8	0.8 1.8	1.1 2.4
F206D1 F206D1 F206D1	<b>S(SM)-UKF206D1;H2306X</b> <b>S(SM)-UKF206SD1;HS2306</b> <b>S(SM)-UKF206ED1;HE2306X</b>	<b>C(CM)-UKF206D1;H2306X</b> <b>C(CM)-UKF206SD1;HS2306</b> <b>C(CM)-UKF206ED1;HE2306X</b>	2 5/64	49 1 15/16	56 2 7/32	1.1 2.4	1.1 2.4	1.6 3.5
F207D1 F207D1	<b>S(SM)-UKF207D1;H2307X</b> <b>S(SM)-UKF207SD1;HS2307</b>	<b>C(CM)-UKF207D1;H2307X</b> <b>C(CM)-UKF207SD1;HS2307</b>	3 1/8	55 2 5/32	59 2 5/16	1.5 3.3	1.6 3.5	2.1 4.6
F208D1 F208D1 F208D1	<b>S(SM)-UKF208D1;H2308X</b> <b>S(SM)-UKF208ED1;HE2308X</b> <b>S(SM)-UKF208D1;HS2308X</b>	<b>C(CM)-UKF208D1;H2308X</b> <b>C(CM)-UKF208ED1;HE2308X</b> <b>C(CM)-UKF208D1;HS2308X</b>	3 1/8	62 2 7/16	66 2 9/32	1.9 4.2	2.0 4.4	2.7 6.0
F209D1 F209D1 F209D1 F209D1	<b>S(SM)-UKF209D1;H2309X</b> <b>S(SM)-UKF209AD1;HA2309</b> <b>S(SM)-UKF209ED1;HE2309X</b> <b>S(SM)-UKF209SD1;HS2309X</b>	<b>C(CM)-UKF209D1;H2309X</b> <b>C(CM)-UKF209AD1;HA2309</b> <b>C(CM)-UKF209ED1;HE2309X</b> <b>C(CM)-UKF209SD1;HS2309X</b>	3 1/8	63 2 15/32	70 2 3/4	2.3 5.1	2.4 5.3	3.0 6.6
F210D1 F210D1 F210D1 F210D1	<b>S(SM)-UKF210D1;H2310X</b> <b>S(SM)-UKF210SD1;HS2310</b> <b>S(SM)-UKF210AD1;HA2310</b> <b>S(SM)-UKF210ED1;HE2310X</b>	<b>C(CM)-UKF210D1;H2310X</b> <b>C(CM)-UKF210SD1;HS2310</b> <b>C(CM)-UKF210AD1;HA2310</b> <b>C(CM)-UKF210ED1;HE2310X</b>	3 1/8	65.5 2 19/32	72 2 27/32	2.6 5.7	2.7 6.0	3.6 7.9
F211D1 F211D1 F211D1 F211D1	<b>S(SM)-UKF211D1;H2311X</b> <b>S(SM)-UKF211SD1;HS2311</b> <b>S(SM)-UKF211AD1;HA2311</b> <b>S(SM)-UKF211ED1;HE2311XY</b>	<b>C(CM)-UKF211D1;H2311X</b> <b>C(CM)-UKF211SD1;HS2311</b> <b>C(CM)-UKF211AD1;HA2311</b> <b>C(CM)-UKF211ED1;HE2311XY</b>	4 5/32	71 2 25/32	75 2 15/16	3.8 8.4	3.9 8.6	4.9 11
F212D1 F212D1	<b>S(SM)-UKF212D1;H2312X</b> <b>S(SM)-UKF212SD1;HS2312</b>	<b>C(CM)-UKF212D1;H2312X</b> <b>C(CM)-UKF212SD1;HS2312</b>	4 5/32	80 3 5/32	86 3 3/8	4.5 9.9	4.7 10	6.0 13
F213D1 F213D1 F213D1 F213D1	<b>S(SM)-UKF213D1;H2313X</b> <b>S(SM)-UKF213AD1;HA2313</b> <b>S(SM)-UKF213ED1;HE2313X</b> <b>S(SM)-UKF213SD1;HS2313X</b>	<b>C(CM)-UKF213D1;H2313X</b> <b>C(CM)-UKF213AD1;HA2313</b> <b>C(CM)-UKF213ED1;HE2313X</b> <b>C(CM)-UKF213SD1;HS2313X</b>	4 5/32	83.5 3 5/16	90 3 17/32	5.6 12	5.8 13	7.4 16

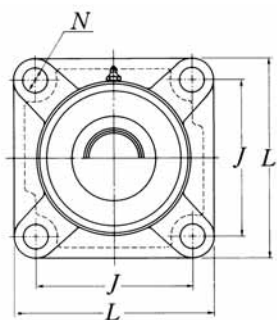
## Palier applique en fonte Serrage par manchon



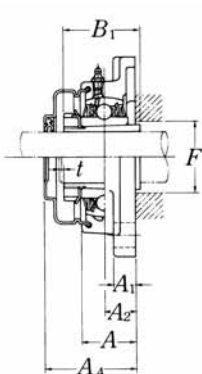
Dia- mètre d'arbre mm pouces	Désignation du palier complet <sup>1) 2) 3)</sup>	Dimensions									Taille de boulon mm pouces	Désignation du roulement
		L	J	A <sub>2</sub>	mm A <sub>1</sub>	pouces A	N	A <sub>0</sub>	B <sub>1</sub>	F min.		
<b>65</b> 2 <sup>7</sup> / <sub>16</sub> 2 <sup>1</sup> / <sub>2</sub>	<b>UKF215D1;H2315X</b> <b>UKF215D1;HA2315</b> <b>UKF215D1;HE2315X</b>	200 7 <sup>7</sup> / <sub>8</sub>	159 6 <sup>17</sup> / <sub>64</sub>	34 1 <sup>11</sup> / <sub>32</sub>	22 7 <sup>7</sup> / <sub>8</sub>	56 2 <sup>7</sup> / <sub>32</sub>	19 3 <sup>3</sup> / <sub>4</sub>	71 2 <sup>51</sup> / <sub>64</sub>	73 2.874	84 3 <sup>5</sup> / <sub>16</sub>	M16 5 <sup>5</sup> / <sub>8</sub>	<b>UK215D1;H2315X</b> <b>UK215D1;HA2315</b> <b>UK215D1;HE2315X</b>
<b>70</b> 2 <sup>11</sup> / <sub>16</sub> 2 <sup>3</sup> / <sub>4</sub>	<b>UKF216D1;H2316X</b> <b>UKF216D1;HA2316</b> <b>UKF216D1;HE2316X</b>	208 8 <sup>3</sup> / <sub>16</sub>	165 6 <sup>1</sup> / <sub>2</sub>	34 1 <sup>11</sup> / <sub>32</sub>	22 7 <sup>7</sup> / <sub>8</sub>	58 2 <sup>9</sup> / <sub>32</sub>	23 2 <sup>9</sup> / <sub>32</sub>	73.5 2 <sup>57</sup> / <sub>64</sub>	78 3.071	90 3 <sup>17</sup> / <sub>32</sub>	M20 3 <sup>3</sup> / <sub>4</sub>	<b>UK216D1;H2316X</b> <b>UK216D1;HA2316</b> <b>UK216D1;HE2316X</b>
<b>75</b> 2 <sup>15</sup> / <sub>16</sub> 3	<b>UKF217D1;H2317X</b> <b>UKF217D1;HA2317X</b> <b>UKF217D1;HE2317X</b>	220 8 <sup>21</sup> / <sub>32</sub>	175 6 <sup>57</sup> / <sub>64</sub>	36 1 <sup>27</sup> / <sub>64</sub>	24 1 <sup>5</sup> / <sub>16</sub>	63 2 <sup>15</sup> / <sub>32</sub>	23 2 <sup>9</sup> / <sub>32</sub>	77 3 <sup>1</sup> / <sub>32</sub>	82 3.228	95 3 <sup>3</sup> / <sub>4</sub>	M20 3 <sup>3</sup> / <sub>4</sub>	<b>UK217D1;H2317X</b> <b>UK217D1;HA2317X</b> <b>UK217D1;HE2317X</b>
<b>80</b> 3 <sup>3</sup> / <sub>16</sub>	<b>UKF218D1;H2318X</b> <b>UKF218D1;HA2318X</b>	235 9 <sup>1</sup> / <sub>4</sub>	187 7 <sup>23</sup> / <sub>64</sub>	40 1 <sup>37</sup> / <sub>64</sub>	24 1 <sup>5</sup> / <sub>16</sub>	68 2 <sup>11</sup> / <sub>16</sub>	23 2 <sup>9</sup> / <sub>32</sub>	81.5 3 <sup>13</sup> / <sub>64</sub>	86 3.386	102 4 <sup>1</sup> / <sub>32</sub>	M20 3 <sup>3</sup> / <sub>4</sub>	<b>UK218D1;H2318X</b> <b>UK218D1;HA2318X</b>

- Remarques : 1) Ces désignations représentent des séries relubrifiables. Pour une série sans entretien, ôter le suffixe « D1 » de la référence.  
 2) Une désignation de manchon avec le suffixe « X » représente un manchon à rainures étroites. Dans ce cas, il faut utiliser la rondelle d'arrêt à languette droite.  
 3) Pour HE2311XY, un pas de filetage différent du pas standard est utilisé, en raison de la faible section du manchon. Pour le distinguer, on ajoute le suffixe « Y ».  
 4) Si les paliers avec couvercle d'étanchéité en cotes pouces sont commandés en version borgne, les suffixes E, S, ou A ne sont pas mentionnés. Exemple : CM-UKF205D1 ; HE2305

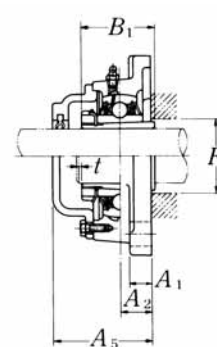
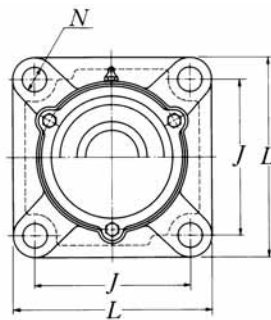
Note : Veuillez vous reporter à la page 25 pour la taille du graisseur.



Série avec couvercle d'étanchéité en tôle emboutie

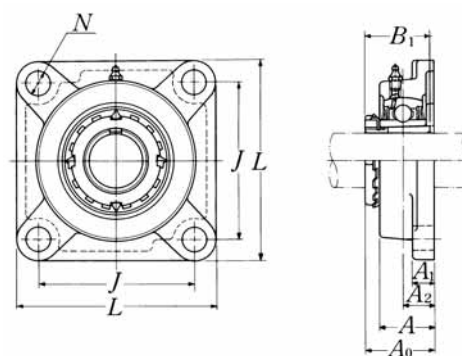
Traversant : **S-UKF...D1**Borgne : **SM-UKF...D1**

Série avec couvercle d'étanchéité en fonte

Traversant : **C-UKF...D1**Borgne : **CM-UKF...D1**

Désignation du palier seul	Désignation du palier avec couvercle en tôle emboutie <sup>4)</sup>	Désignation du palier avec couvercle en fonte <sup>4)</sup>	Dimensions			Poids		
			mm t max.	pouces A <sub>4</sub>	pouces A <sub>5</sub>	kg UKF	kg S(SM)	kg C(CM)
F215D1	—	<b>C(CM)-UKF215D1;H2315X</b>	4	—	102	7.1	—	9.1
F215D1	—	<b>C(CM)-UKF215AD1;HA2315</b>	5/32	—	4 1/32	16	—	20
F215D1	—	<b>C(CM)-UKF215ED1;HE2315X</b>						
F216D1	—	<b>C(CM)-UKF216D1;H2316X</b>	4	—	106	8.5	—	11
F216D1	—	<b>C(CM)-UKF216AD1;HA2316</b>	5/32	—	4 3/16	19	—	24
F216D1	—	<b>C(CM)-UKF216D1;HE2316X</b>						
F217D1	—	<b>C(CM)-UKF217D1;H2317X</b>	5	—	114	9.9	—	13
F217D1	—	<b>C(CM)-UKF217AD1;HA2317X</b>	13/64	—	4 1/2	22	—	29
F217D1	—	<b>C(CM)-UKF217ED1;HE2317X</b>						
F218D1	—	<b>C(CM)-UKF218D1;H2318X</b>	5	—	122	12	—	16
F218D1	—	<b>C(CM)-UKF218AD1;HA2318X</b>	13/64	—	4 13/16	26	—	35

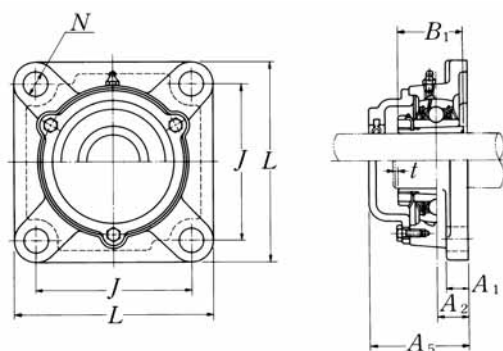
## Palier applique en fonte Serrage par manchon



Dia- mètre d'arbre mm pouces	Désignation du palier complet <sup>1) 2) 3)</sup>	Dimensions								Taille de boulon mm pouces	Désignation du roulement
		mm				pouces					
		L	J	A <sub>2</sub>	A <sub>1</sub>	A	N	A <sub>0</sub>	B <sub>1</sub>		
<b>20</b> ¾	<b>UKF305D1;H2305X</b> <b>UKF305D1;HE2305</b>	110 4 <sup>11</sup> / <sub>32</sub>	80 3 <sup>5</sup> / <sub>32</sub>	16 5/8	13 ½	29 1 <sup>5</sup> / <sub>32</sub>	16 5/8	37 1 <sup>29</sup> / <sub>64</sub>	35 1.378	M14 ½	<b>UK305D1;H2305X</b> <b>UK305D1;HE2305</b>
<b>25</b> 7/8 <b>1</b>	<b>UKF306D1;H2306X</b> <b>UKF306D1;HS2306</b> <b>UKF306D1;HE2306X</b>	125 4 <sup>29</sup> / <sub>32</sub>	95 3 <sup>47</sup> / <sub>64</sub>	18 4 <sup>5</sup> / <sub>64</sub>	15 1 <sup>9</sup> / <sub>32</sub>	32 1¼	16 5/8	40.5 1 <sup>19</sup> / <sub>32</sub>	38 1.496	M14 ½	<b>UK306D1;H2306X</b> <b>UK306D1;HS2306</b> <b>UK306D1;HE2306X</b>
<b>30</b> 1½	<b>UKF307D1;H2307X</b> <b>UKF307D1;HS2307</b>	135 5 <sup>5</sup> / <sub>16</sub>	100 3 <sup>15</sup> / <sub>16</sub>	20 2 <sup>5</sup> / <sub>32</sub>	16 5/8	36 1 <sup>13</sup> / <sub>32</sub>	19 ¾	45.5 1 <sup>5</sup> / <sub>64</sub>	43 1.693	M16 5/8	<b>UK307D1;H2307X</b> <b>UK307D1;HS2307</b>
<b>35</b> 1¼ 1¾	<b>UKF308D1;H2308X</b> <b>UKF308D1;HE2308X</b> <b>UKF308D1;HS2308X</b>	150 5 <sup>29</sup> / <sub>32</sub>	112 4 <sup>13</sup> / <sub>32</sub>	23 2 <sup>9</sup> / <sub>32</sub>	17 2 <sup>1</sup> / <sub>32</sub>	40 1 <sup>9</sup> / <sub>16</sub>	19 ¾	50 1 <sup>31</sup> / <sub>32</sub>	46 1.811	M16 5/8	<b>UK308D1;H2308X</b> <b>UK308D1;HE2308X</b> <b>UK308D1;HS2308X</b>
<b>40</b> 1 <sup>7</sup> / <sub>16</sub> 1½ 1 <sup>5</sup> / <sub>8</sub>	<b>UKF309D1;H2309X</b> <b>UKF309D1;HA2309</b> <b>UKF309D1;HE2309X</b> <b>UKF309D1;HS2309X</b>	160 6 <sup>5</sup> / <sub>16</sub>	125 4 <sup>59</sup> / <sub>64</sub>	25 6 <sup>3</sup> / <sub>64</sub>	18 2 <sup>3</sup> / <sub>32</sub>	44 1 <sup>23</sup> / <sub>32</sub>	19 ¾	54.5 2 <sup>9</sup> / <sub>64</sub>	50 1.969	M16 5/8	<b>UK309D1;H2309X</b> <b>UK309D1;HA2309</b> <b>UK309D1;HE2309X</b> <b>UK309D1;HS2309X</b>
<b>45</b> 1 <sup>5</sup> / <sub>8</sub> 1 <sup>11</sup> / <sub>16</sub> 1¾	<b>UKF310D1;H2310X</b> <b>UKF310D1;HS2310</b> <b>UKF310D1;HA2310</b> <b>UKF310D1;HE2310X</b>	175 6 <sup>7</sup> / <sub>8</sub>	132 5 <sup>13</sup> / <sub>64</sub>	28 1 <sup>7</sup> / <sub>64</sub>	19 ¾	48 1 <sup>7</sup> / <sub>8</sub>	23 2 <sup>9</sup> / <sub>32</sub>	60.5 2 <sup>3</sup> / <sub>8</sub>	55 2.165	M20 ¾	<b>UK310D1;H2310X</b> <b>UK310D1;HS2310</b> <b>UK310D1;HA2310</b> <b>UK310D1;HE2310X</b>
<b>50</b> 1 <sup>7</sup> / <sub>8</sub> 1 <sup>15</sup> / <sub>16</sub> <b>2</b>	<b>UKF311D1;H2311X</b> <b>UKF311D1;HS2311</b> <b>UKF311D1;HA2311</b> <b>UKF311D1;HE2311XY</b>	185 7 <sup>9</sup> / <sub>32</sub>	140 5 <sup>33</sup> / <sub>64</sub>	30 1 <sup>3</sup> / <sub>16</sub>	20 2 <sup>5</sup> / <sub>32</sub>	52 2 <sup>1</sup> / <sub>16</sub>	23 2 <sup>9</sup> / <sub>32</sub>	64 2 <sup>33</sup> / <sub>64</sub>	59 2.323	M20 ¾	<b>UK311D1;H2311X</b> <b>UK311D1;HS2311</b> <b>UK311D1;HA2311</b> <b>UK311D1;HE2311XY</b>
<b>55</b> 2½	<b>UKF312D1;H2312X</b> <b>UKF312D1;HS2312</b>	195 7 <sup>11</sup> / <sub>16</sub>	150 5 <sup>29</sup> / <sub>32</sub>	33 1 <sup>19</sup> / <sub>64</sub>	22 7/8	56 2 <sup>7</sup> / <sub>32</sub>	23 2 <sup>9</sup> / <sub>32</sub>	69.5 2 <sup>47</sup> / <sub>64</sub>	62 2.441	M20 ¾	<b>UK312D1;H2312X</b> <b>UK312D1;HS2312</b>
<b>60</b> 2 <sup>3</sup> / <sub>16</sub> 2¼ 2¾	<b>UKF313D1;H2313X</b> <b>UKF313D1;HA2313</b> <b>UKF313D1;HE2313X</b> <b>UKF313D1;HS2313X</b>	208 8 <sup>3</sup> / <sub>16</sub>	166 6 <sup>17</sup> / <sub>32</sub>	33 1 <sup>19</sup> / <sub>64</sub>	22 7/8	58 2 <sup>9</sup> / <sub>32</sub>	23 2 <sup>9</sup> / <sub>32</sub>	71.5 2 <sup>13</sup> / <sub>16</sub>	65 2.559	M20 ¾	<b>UK313D1;H2313X</b> <b>UK313D1;HA2313</b> <b>UK313D1;HE2313X</b> <b>UK313D1;HS2313X</b>

- Remarques : 1) Ces désignations représentent des séries relubrifiables. Pour une série sans entretien, ôter le suffixe « D1 » de la référence.  
 2) Une désignation de manchon avec le suffixe « X » représente un manchon à rainures étroites. Dans ce cas, il faut utiliser la rondelle d'arrêt à languette droite.  
 3) Pour HE2311XY, un pas de filetage différent du pas standard est utilisé, en raison de la faible section du manchon. Pour le distinguer, on ajoute le suffixe « Y ».  
 4) Si les paliers avec couvercle d'étanchéité en cotes pouces sont commandés en version borgne, les suffixes E, S, ou A ne sont pas mentionnés. Exemple : CM-UKF305D1 ; HE2305

Note : Veuillez vous reporter à la page 25 pour la taille du graisseur.



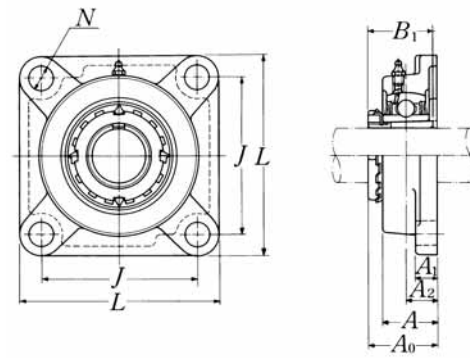
Série avec couvercle d'étanchéité en fonte

Traversant : **C-UKF...D1**

Borgne : **CM-UKF...D1**

Désignation du palier seul	Désignation du palier avec couvercle en fonte <sup>4)</sup>	Dimensions		Poids	
		mm	pouces	kg	lb
		<i>t</i> max.	<i>A</i> <sub>5</sub>	UKF	C(CM)
F305D1	<b>C(CM)-UKF305D1;H2305X</b>	2	56	1.1	1.6
F305D1	<b>C(CM)-UKF305ED1;HE2305</b>	5/64	27/32	2.4	3.5
F306D1	<b>C(CM)-UKF306D1;H2306X</b>	2	60	1.6	2.3
F306D1	<b>C(CM)-UKF306SD1;HS2306</b>	5/64	23/8	3.5	5.1
F306D1	<b>C(CM)-UKF306ED1;HE2306X</b>				
F307D1	<b>C(CM)-UKF307D1;H2307X</b>	3	68	2.0	2.8
F307D1	<b>C(CM)-UKF307SD1;HS2307</b>	1/8	211/16	4.4	6.2
F308D1	<b>C(CM)-UKF308D1;H2308X</b>	3	76	2.7	3.6
F308D1	<b>C(CM)-UKF308ED1;HE2308X</b>	1/8	3	6.0	7.9
F308D1	<b>C(CM)-UKF308D1;HS2308X</b>				
F309D1	<b>C(CM)-UKF309D1;H2309X</b>	3	80	3.5	4.7
F309D1	<b>C(CM)-UKF309AD1;HA2309</b>				
F309D1	<b>C(CM)-UKF309ED1;HE2309X</b>	1/8	35/32	7.7	10
F309D1	<b>C(CM)-UKF309SD1;HS2309X</b>				
F310D1	<b>C(CM)-UKF310D1;H2310X</b>	3	88	4.5	5.7
F310D1	<b>C(CM)-UKF310SD1;HS2310</b>				
F310D1	<b>C(CM)-UKF310AD1;HA2310</b>	1/8	315/32	9.9	13
F310D1	<b>C(CM)-UKF310ED1;HE2310X</b>				
F311D1	<b>C(CM)-UKF311D1;H2311X</b>	4	92	5.5	7.7
F311D1	<b>C(CM)-UKF311SD1;HS2311</b>				
F311D1	<b>C(CM)-UKF311AD1;HA2311</b>	5/32	35/8	12	17
F311D1	<b>C(CM)-UKF311ED1;HE2311XY</b>				
F312D1	<b>C(CM)-UKF312D1;H2312X</b>	4	100	6.4	8.6
F312D1	<b>C(CM)-UKF312SD1;HS2312</b>	5/32	315/16	14	19
F313D1	<b>C(CM)-UKF313D1;H2313X</b>	4	103	7.7	9.9
F313D1	<b>C(CM)-UKF313AD1;HA2313</b>				
F313D1	<b>C(CM)-UKF313ED1;HE2313X</b>	5/32	41/16	17	22
F313D1	<b>C(CM)-UKF313SD1;HS2313X</b>				

**Palier applique en fonte**  
**Serrage par manchon**



Dia- mètre d'arbre mm pouces	Désignation du palier complet <sup>1) 2) 3)</sup>	Dimensions								Taille de boulon mm pouces	Désignation du roulement
		mm				pouces					
		L	J	A <sub>2</sub>	A <sub>1</sub>	A	N	A <sub>0</sub>	B <sub>1</sub>		
<b>65</b> 2 <sup>7</sup> / <sub>16</sub> 2 <sup>1</sup> / <sub>2</sub>	<b>UKF315D1;H2315X</b> <b>UKF315D1;HA2315</b> <b>UKF315D1;HE2315X</b>	236 9 <sup>9</sup> / <sub>32</sub>	184 7 <sup>1</sup> / <sub>4</sub>	39 1 <sup>17</sup> / <sub>32</sub>	25 3 <sup>1</sup> / <sub>32</sub>	66 2 <sup>19</sup> / <sub>32</sub>	25 6 <sup>3</sup> / <sub>64</sub>	81.5 3 <sup>13</sup> / <sub>64</sub>	73 2.874	M22 7/8	UK315D1;H2315X UK315D1;HA2315 UK315D1;HE2315X
<b>70</b> 2 <sup>11</sup> / <sub>16</sub> 2 <sup>3</sup> / <sub>4</sub>	<b>UKF316D1;H2316X</b> <b>UKF316D1;HA2316</b> <b>UKF316D1;HE2316X</b>	250 9 <sup>27</sup> / <sub>32</sub>	196 7 <sup>23</sup> / <sub>32</sub>	38 1 <sup>1</sup> / <sub>2</sub>	27 1 <sup>1</sup> / <sub>16</sub>	68 2 <sup>11</sup> / <sub>16</sub>	31 1 <sup>7</sup> / <sub>32</sub>	84 3 <sup>5</sup> / <sub>16</sub>	78 3.071	M27 1	UK316D1;H2316X UK316D1;HA2316 UK316D1;HE2316X
<b>75</b> 2 <sup>15</sup> / <sub>16</sub> 3	<b>UKF317D1;H2317X</b> <b>UKF317D1;HA2317X</b> <b>UKF317D1;HE2317X</b>	260 10 <sup>1</sup> / <sub>4</sub>	204 8 <sup>1</sup> / <sub>32</sub>	44 1 <sup>47</sup> / <sub>64</sub>	27 1 <sup>1</sup> / <sub>16</sub>	74 2 <sup>29</sup> / <sub>32</sub>	31 1 <sup>7</sup> / <sub>32</sub>	92 3 <sup>5</sup> / <sub>8</sub>	82 3.228	M27 1	UK317D1;H2317X UK317D1;HA2317X UK317D1;HE2317X
<b>80</b> 3 <sup>3</sup> / <sub>16</sub>	<b>UKF318D1;H2318X</b> <b>UKF318D1;HA2318X</b>	280 11 <sup>1</sup> / <sub>32</sub>	216 8 <sup>1</sup> / <sub>2</sub>	44 1 <sup>47</sup> / <sub>64</sub>	30 1 <sup>3</sup> / <sub>16</sub>	76 3	35 1 <sup>3</sup> / <sub>8</sub>	94 3 <sup>45</sup> / <sub>64</sub>	86 3.386	M30 1 <sup>1</sup> / <sub>8</sub>	UK318D1;H2318X UK318D1;HA2318X
<b>85</b> 3 <sup>1</sup> / <sub>4</sub>	<b>UKF319D1;H2319X</b> <b>UKF319D1;HE2319X</b>	290 11 <sup>13</sup> / <sub>32</sub>	228 8 <sup>31</sup> / <sub>32</sub>	59 2 <sup>21</sup> / <sub>64</sub>	30 1 <sup>3</sup> / <sub>16</sub>	94 3 <sup>11</sup> / <sub>16</sub>	35 1 <sup>3</sup> / <sub>8</sub>	111.5 4 <sup>25</sup> / <sub>64</sub>	90 3.543	M30 1 <sup>1</sup> / <sub>8</sub>	UK319D1;H2319X UK319D1;HE2319X
<b>90</b> 3 <sup>7</sup> / <sub>16</sub> 3 <sup>1</sup> / <sub>2</sub>	<b>UKF320D1;H2320X</b> <b>UKF320D1;HA2320</b> <b>UKF320D1;HE2320X</b>	310 12 <sup>7</sup> / <sub>32</sub>	242 9 <sup>17</sup> / <sub>32</sub>	59 2 <sup>21</sup> / <sub>64</sub>	32 1 <sup>1</sup> / <sub>4</sub>	94 3 <sup>11</sup> / <sub>16</sub>	38 1 <sup>1</sup> / <sub>2</sub>	115.5 4 <sup>35</sup> / <sub>64</sub>	97 3.819	M33 1 <sup>1</sup> / <sub>4</sub>	UK320D1;H2320X UK320D1;HA2320 UK320D1;HE2320X
<b>100</b>	<b>UKF322D1;H2322X</b>	340	266	60	35	96	41	121	105	M36	UK322D1;H2322X
<b>110</b>	<b>UKF324D1;H2324X</b>	370	290	65	40	110	41	130	112	M36	UK324D1;H2324X
<b>115</b>	<b>UKF326D1;H2326</b>	410	320	65	45	115	41	133	121	M36	UK326D1;H2326
<b>125</b>	<b>UKF328D1;H2328</b>	450	350	75	55	125	41	146.5	131	M36	UK328D1;H2328

Remarques : 1) Ces désignations représentent des séries relubrifiables. Pour une série sans entretien, ôter le suffixe « D1 » de la référence.

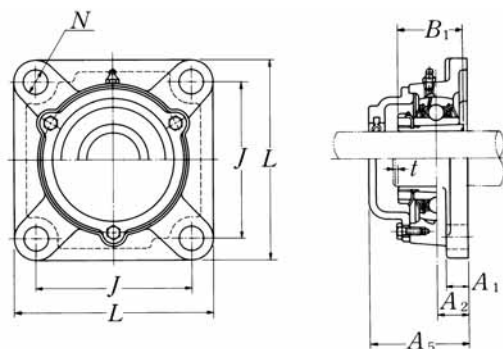
2) Une désignation de manchon avec le suffixe « X » représente un manchon à rainures étroites. Dans ce cas, il faut utiliser la rondelle d'arrêt à languette droite.

3) Pour HE2311XY, un pas de filetage différent du pas standard est utilisé, en raison de la faible section du manchon. Pour le distinguer, on ajoute le suffixe « Y ».

4) Si les paliers avec couvercle d'étanchéité en cotes pouces sont commandés en version borgne, les suffixes E, S, ou A ne sont pas mentionnés. Exemple : CM-UKF305D1 ; HE2305

Note : Veuillez vous reporter à la page 25 pour la taille du graisseur.





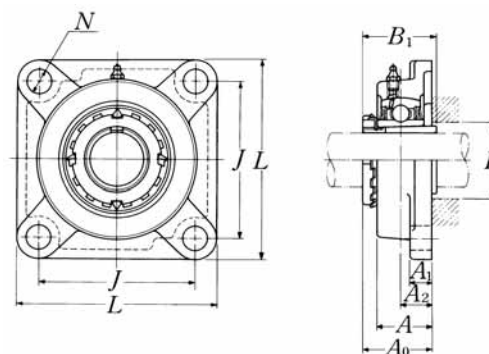
Série avec couvercle d'étanchéité en fonte

Traversant : C-UKF...D1

Borgne : CM-UKF...D1

Désignation du palier seul	Désignation du palier avec couvercle en fonte <sup>4)</sup>	Dimensions		Poids	
		mm	pouces	kg	lb
		t max.	A <sub>5</sub>	UKF	C(CM)
F315D1	<b>C(CM)-UKF315D1;H2315X</b>	4	114	12	14
F315D1	<b>C(CM)-UKF315AD1;HA2315</b>	5/32	4 1/2	26	31
F315D1	<b>C(CM)-UKF315ED1;HE2315X</b>				
F316D1	<b>C(CM)-UKF316D1;H2316X</b>	4	116	15	19
F316D1	<b>C(CM)-UKF316AD1;HA2316</b>	5/32	4 9/16	33	42
F316D1	<b>C(CM)-UKF316D1;HE2316X</b>				
F317D1	<b>C(CM)-UKF317D1;H2317X</b>	5	129	16	21
F317D1	<b>C(CM)-UKF317AD1;HA2317X</b>	13/64	5 3/32	35	46
F317D1	<b>C(CM)-UKF317ED1;HE2317X</b>				
F318D1	<b>C(CM)-UKF318D1;H2318X</b>	5	129	20	25
F318D1	<b>C(CM)-UKF318AD1;HA2318X</b>	13/64	5 3/32	44	55
F319D1	<b>C(CM)-UKF319D1;H2319X</b>	5	149	22	28
F319D1	<b>C(CM)-UKF319ED1;HE2319X</b>	13/64	5 7/8	49	62
F320D1	<b>C(CM)-UKF320D1;H2320X</b>	5	154	26	33
F320D1	<b>C(CM)-UKF320AD1;HA2320</b>	13/64	6 1/16	57	73
F320D1	<b>C(CM)-UKF320ED1;HE2320X</b>				
F322D1	<b>C(CM)-UKF322D1;H2322X</b>	5	160	38	46
F324D1	<b>C(CM)-UKF324D1;H2324X</b>	5	172	49	60
F326D1	<b>C(CM)-UKF326D1;H2326</b>	6	178	66	79
F328D1	<b>C(CM)-UKF328D1;H2328</b>	6	192	91	108

## Palier applique en fonte Serrage par manchon



Dia- mètre d'arbre mm pouces	Désignation du palier complet <sup>1) 2) 3)</sup>	Dimensions										Taille de boulon mm pouces	Désignation du roulement
		mm		pouces		mm							
		L	J	A <sub>2</sub>	A <sub>1</sub>	A	N	A <sub>0</sub>	B <sub>1</sub>	F min.			
<b>20</b> ¾	<b>UKFX05D1;H2305X</b> <b>UKFX05D1;HE2305</b>	108 4¼	83 3 <sup>17</sup> / <sub>64</sub>	18 4 <sup>5</sup> / <sub>64</sub>	13 ½	30 1 <sup>3</sup> / <sub>16</sub>	12 1 <sup>5</sup> / <sub>32</sub>	39 1 <sup>17</sup> / <sub>32</sub>	35 1.378	30 1 <sup>3</sup> / <sub>16</sub>	M10 ¾	UKX05D1;H2305X UKX05D1;HE2305	
<b>25</b> 7/8 <b>1</b>	<b>UKFX06D1;H2306X</b> <b>UKFX06D1;HS2306</b> <b>UKFX06D1;HE2306X</b>	117 4 <sup>19</sup> / <sub>32</sub>	92 3 <sup>5</sup> / <sub>8</sub>	19 ¾	14 9/16	34 1 <sup>11</sup> / <sub>32</sub>	16 5/8	41.5 1 <sup>41</sup> / <sub>64</sub>	38 1.496	36 1 <sup>13</sup> / <sub>32</sub>	M14 ½	UKX06D1;H2306X UKX06D1;HS2306 UKX06D1;HE2306X	
<b>30</b> 1 <sup>1</sup> / <sub>8</sub>	<b>UKFX07D1;H2307X</b> <b>UKFX07D1;HS2307</b>	130 5 <sup>1</sup> / <sub>8</sub>	102 4 <sup>1</sup> / <sub>64</sub>	21 5 <sup>3</sup> / <sub>64</sub>	14 9/16	38 1 <sup>1</sup> / <sub>2</sub>	16 5/8	45.5 1 <sup>51</sup> / <sub>64</sub>	43 1.693	40 1 <sup>9</sup> / <sub>16</sub>	M14 ½	UKX07D1;H2307X UKX07D1;HS2307	
<b>35</b> 1 <sup>1</sup> / <sub>4</sub> 1 <sup>3</sup> / <sub>8</sub>	<b>UKFX08D1;H2308X</b> <b>UKFX08D1;HE2308X</b> <b>UKFX08D1;HS2308X</b>	137 5 <sup>13</sup> / <sub>32</sub>	105 4 <sup>9</sup> / <sub>64</sub>	22 5 <sup>5</sup> / <sub>64</sub>	14 9/16	40 1 <sup>9</sup> / <sub>16</sub>	19 ¾	47.5 1 <sup>7</sup> / <sub>8</sub>	46 1.811	46 1 <sup>13</sup> / <sub>16</sub>	M16 5/8	UKX08D1;H2308X UKX08D1;HE2308X UKX08D1;HS2308X	
<b>40</b> 1 <sup>7</sup> / <sub>16</sub> 1 <sup>1</sup> / <sub>2</sub> 1 <sup>5</sup> / <sub>8</sub>	<b>UKFX09D1;H2309X</b> <b>UKFX09D1;HA2309</b> <b>UKFX09D1;HE2309X</b> <b>UKFX09D1;HS2309X</b>	143 5 <sup>5</sup> / <sub>8</sub>	111 4 <sup>3</sup> / <sub>8</sub>	23 2 <sup>9</sup> / <sub>32</sub>	14 9/16	40 1 <sup>9</sup> / <sub>16</sub>	19 ¾	50 1 <sup>31</sup> / <sub>32</sub>	50 1.969	52 2 <sup>1</sup> / <sub>16</sub>	M16 5/8	UKX09D1;H2309X UKX09D1;HA2309 UKX09D1;HE2309X UKX09D1;HS2309X	
<b>45</b> 1 <sup>5</sup> / <sub>8</sub> 1 <sup>11</sup> / <sub>16</sub> 1 <sup>3</sup> / <sub>4</sub>	<b>UKFX10D1;H2310X</b> <b>UKFX10D1;HS2310</b> <b>UKFX10D1;HA2310</b> <b>UKFX10D1;HE2310X</b>	162 6 <sup>3</sup> / <sub>8</sub>	130 5 <sup>1</sup> / <sub>8</sub>	26 1 <sup>11</sup> / <sub>32</sub>	20 2 <sup>5</sup> / <sub>32</sub>	44 1 <sup>23</sup> / <sub>32</sub>	19 ¾	55.5 2 <sup>3</sup> / <sub>16</sub>	55 2.165	57 2 <sup>1</sup> / <sub>4</sub>	M16 5/8	UKX10D1;H2310X UKX10D1;HS2310 UKX10D1;HA2310 UKX10D1;HE2310X	
<b>50</b> 1 <sup>7</sup> / <sub>8</sub> 1 <sup>15</sup> / <sub>16</sub> <b>2</b>	<b>UKFX11D1;H2311X</b> <b>UKFX11D1;HS2311</b> <b>UKFX11D1;HA2311</b> <b>UKFX11D1;HE2311XY</b>	175 6 <sup>7</sup> / <sub>8</sub>	143 5 <sup>5</sup> / <sub>8</sub>	29 1 <sup>9</sup> / <sub>64</sub>	20 2 <sup>5</sup> / <sub>32</sub>	49 1 <sup>15</sup> / <sub>16</sub>	19 ¾	60 2 <sup>23</sup> / <sub>64</sub>	59 2.323	64 2 <sup>17</sup> / <sub>32</sub>	M16 5/8	UKX11D1;H2311X UKX11D1;HS2311 UKX11D1;HA2311 UKX11D1;HE2311XY	
<b>55</b> 2 <sup>1</sup> / <sub>8</sub>	<b>UKFX12D1;H2312X</b> <b>UKFX12D1;HS2312</b>	187 7 <sup>3</sup> / <sub>8</sub>	149 5 <sup>55</sup> / <sub>64</sub>	34 1 <sup>11</sup> / <sub>32</sub>	21 1 <sup>3</sup> / <sub>16</sub>	59 2 <sup>5</sup> / <sub>16</sub>	19 ¾	66 2 <sup>19</sup> / <sub>32</sub>	62 2.441	69 2 <sup>23</sup> / <sub>32</sub>	M16 5/8	UKX12D1;H2312X UKX12D1;HS2312	
<b>60</b> 2 <sup>3</sup> / <sub>16</sub> 2 <sup>1</sup> / <sub>4</sub> 2 <sup>3</sup> / <sub>8</sub>	<b>UKFX13D1;H2313X</b> <b>UKFX13D1;HA2313</b> <b>UKFX13D1;HE2313X</b> <b>UKFX13D1;HS2313X</b>	187 7 <sup>3</sup> / <sub>8</sub>	149 5 <sup>55</sup> / <sub>64</sub>	34 1 <sup>11</sup> / <sub>32</sub>	21 1 <sup>3</sup> / <sub>16</sub>	59 2 <sup>5</sup> / <sub>16</sub>	19 ¾	70 2 <sup>3</sup> / <sub>4</sub>	65 2.559	74 2 <sup>29</sup> / <sub>32</sub>	M16 5/8	UKX13D1;H2313X UKX13D1;HA2313 UKX13D1;HE2313X UKX13D1;HS2313X	

Remarques : 1) Ces désignations représentent des séries relubrifiables. Pour une série sans entretien, ôter le suffixe « D1 » de la référence.

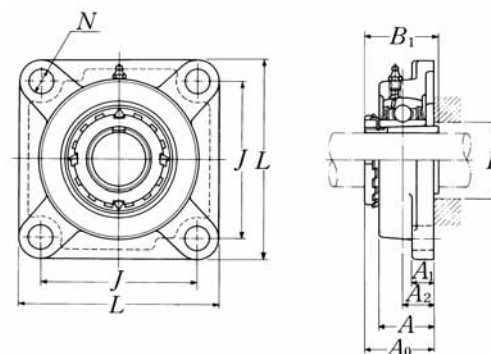
2) Une désignation de manchon avec le suffixe « X » représente un manchon à rainures étroites. Dans ce cas, il faut utiliser la rondelle d'arrêt à languette droite.

3) Pour HE2311XY, un pas de filetage différent du pas standard est utilisé, en raison de la faible section du manchon. Pour le distinguer, on ajoute le suffixe « Y ».

Note : Veuillez vous reporter à la page 25 pour la taille du graisseur.

Désignation du palier seul	Poids	
	kg	lb
FX05D1	1.0	
FX05D1	2.2	
FX06D1	1.6	
FX06D1	3.5	
FX06D1		
FX07D1	2.0	
FX07D1	4.4	
FX08D1	2.4	
FX08D1	5.3	
FX08D1		
FX09D1	2.5	
FX09D1	5.5	
FX09D1		
FX09D1		
FX10D1	3.8	
FX10D1	8.4	
FX10D1		
FX10D1		
FX11D1	4.6	
FX11D1	10	
FX11D1		
FX11D1		
FX12D1	5.0	
FX12D1	11	
FX13D1	5.0	
FX13D1	11	
FX13D1		
FX13D1		

## Palier applique en fonte Serrage par manchon



Dia- mètre d'arbre mm pouces	Désignation du palier complet <sup>1) 2) 3)</sup>	Dimensions									Taille de boulon mm pouces	Désignation du roulement
		<i>L</i>	<i>J</i>	<i>A</i> <sub>2</sub>	mm <i>A</i> <sub>1</sub>	pouces <i>A</i>	<i>N</i>	<i>A</i> <sub>0</sub>	<i>B</i> <sub>1</sub>	<i>F</i> min.		
<b>65</b> 2 <sup>7</sup> / <sub>16</sub> 2 <sup>1</sup> / <sub>2</sub>	<b>UKFX15D1;H2315X</b> <b>UKFX15D1;HA2315</b> <b>UKFX15D1;HE2315X</b>	197	152	40	24	68	23	77.5	73	84	M20 3/4	UKX15D1;H2315X UKX15D1;HA2315 UKX15D1;HE2315X
		7 <sup>3</sup> / <sub>4</sub>	5 <sup>63</sup> / <sub>64</sub>	1 <sup>37</sup> / <sub>64</sub>	1 <sup>5</sup> / <sub>16</sub>	2 <sup>11</sup> / <sub>16</sub>	2 <sup>9</sup> / <sub>32</sub>	3 <sup>3</sup> / <sub>64</sub>	2.874	3 <sup>5</sup> / <sub>16</sub>		
<b>70</b> 2 <sup>11</sup> / <sub>16</sub> 2 <sup>3</sup> / <sub>4</sub>	<b>UKFX16D1;H2316X</b> <b>UKFX16D1;HA2316</b> <b>UKFX16D1;HE2316X</b>	214	171	40	24	70	23	80	78	90	M20 3/4	UKX16D1;H2316X UKX16D1;HA2316 UKX16D1;HE2316X
		8 <sup>7</sup> / <sub>16</sub>	6 <sup>47</sup> / <sub>64</sub>	1 <sup>37</sup> / <sub>64</sub>	1 <sup>5</sup> / <sub>16</sub>	2 <sup>3</sup> / <sub>4</sub>	2 <sup>9</sup> / <sub>32</sub>	3 <sup>5</sup> / <sub>32</sub>	3.071	3 <sup>17</sup> / <sub>32</sub>		
<b>75</b> 2 <sup>15</sup> / <sub>16</sub> 3	<b>UKFX17D1;H2317X</b> <b>UKFX17D1;HA2317X</b> <b>UKFX17D1;HE2317X</b>	214	171	40	24	70	23	81.5	82	95	M20 3/4	UKX17D1;H2317X UKX17D1;HA2317X UKX17D1;HE2317X
		8 <sup>7</sup> / <sub>16</sub>	6 <sup>47</sup> / <sub>64</sub>	1 <sup>37</sup> / <sub>64</sub>	1 <sup>5</sup> / <sub>16</sub>	2 <sup>3</sup> / <sub>4</sub>	2 <sup>9</sup> / <sub>32</sub>	3 <sup>13</sup> / <sub>64</sub>	3.228	3 <sup>3</sup> / <sub>4</sub>		
<b>80</b> 3 <sup>3</sup> / <sub>16</sub>	<b>UKFX18D1;H2318X</b> <b>UKFX18D1;HA2318X</b>	214	171	45	24	76	23	90	86	102	M20 3/4	UKX18D1;H2318X UKX18D1;HA2318X
		8 <sup>7</sup> / <sub>16</sub>	6 <sup>47</sup> / <sub>64</sub>	1 <sup>49</sup> / <sub>64</sub>	1 <sup>5</sup> / <sub>16</sub>	3	2 <sup>9</sup> / <sub>32</sub>	3 <sup>35</sup> / <sub>64</sub>	3.386	4 <sup>1</sup> / <sub>32</sub>		
<b>90</b>	<b>UKFX20D1;H2320X</b>	268	211	59	31	97	31	107.5	97	112	M27	UKX20D1;H2320X

Remarques : 1) Ces désignations représentent des séries relubrifiables. Pour une série sans entretien, ôter le suffixe « D1 » de la référence.

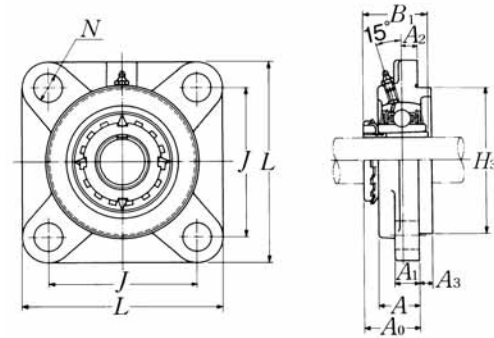
2) Une désignation de manchon avec le suffixe « X » représente un manchon à rainures étroites. Dans ce cas, il faut utiliser la rondelle d'arrêt à languette droite.

3) Pour HE2311XY, un pas de filetage différent du pas standard est utilisé, en raison de la faible section du manchon. Pour le distinguer, on ajoute le suffixe « Y ».

Note : Veuillez vous reporter à la page 25 pour la taille du graisseur.

Désignation du palier seul	Poids	
	kg	lb
FX15D1	8.2	
FX15D1	18	
FX15D1		
FX16D1	10	
FX16D1	22	
FX16D1		
FX17D1	11	
FX17D1	24	
FX17D1		
FX18D1	11	
FX18D1	24	
FX20D1	15	

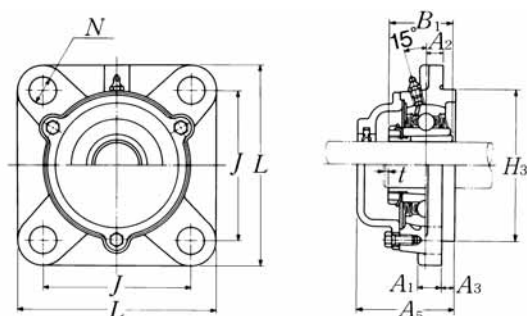
**Palier applique en fonte avec épaulement de centrage**  
**Serrage par manchon**



Dia- mètre d'arbre mm pouces	Désignation du palier complet <sup>1) 2) 3)</sup>	Dimensions										Taille de boulon mm pouces	Désignation du roulement
		mm					pouces						
		L	J	A <sub>2</sub>	N	A <sub>3</sub>	A <sub>1</sub>	A	H <sub>3</sub>	A <sub>0</sub>	B <sub>1</sub>		
<b>20</b> ¾	<b>UKFS305D1;H2305X</b> <b>UKFS305D1;HE2305</b>	110 4 <sup>11</sup> / <sub>32</sub>	80 3 <sup>5</sup> / <sub>32</sub>	9 2 <sup>3</sup> / <sub>64</sub>	16 5/8	7 9/32	13 ½	29 1 <sup>9</sup> / <sub>64</sub>	80 3.1496	37 1 <sup>29</sup> / <sub>64</sub>	35 1.378	M14 ½	<b>UK305D1;H2305X</b> <b>UK305D1;HE2305</b>
<b>25</b> 7/8 <b>1</b>	<b>UKFS306D1;H2306X</b> <b>UKFS306D1;HS2306</b> <b>UKFS306D1;HE2306X</b>	125 4 <sup>29</sup> / <sub>32</sub>	95 3 <sup>47</sup> / <sub>64</sub>	10 2 <sup>5</sup> / <sub>64</sub>	16 5/8	8 5/16	15 1 <sup>9</sup> / <sub>32</sub>	32 1 <sup>17</sup> / <sub>64</sub>	90 3.5433	40.5 1 <sup>19</sup> / <sub>32</sub>	38 1.496	M14 ½	<b>UK306D1;H2306X</b> <b>UK306D1;HS2306</b> <b>UK306D1;HE2306X</b>
<b>30</b> 1 1/8	<b>UKFS307D1;H2307X</b> <b>UKFS307D1;HS2307</b>	135 5 <sup>5</sup> / <sub>16</sub>	100 3 <sup>15</sup> / <sub>16</sub>	11 7/16	19 ¾	9 2 <sup>3</sup> / <sub>64</sub>	16 5/8	36 1 <sup>13</sup> / <sub>32</sub>	100 3.9370	45.5 1 <sup>51</sup> / <sub>64</sub>	43 1.693	M16 5/8	<b>UK307D1;H2307X</b> <b>UK307D1;HS2307</b>
<b>35</b> 1 1/4 1 3/8	<b>UKFS308D1;H2308X</b> <b>UKFS308D1;HE2308X</b> <b>UKFS308D1;HS2308X</b>	150 5 <sup>29</sup> / <sub>32</sub>	112 4 <sup>13</sup> / <sub>32</sub>	13 3 <sup>3</sup> / <sub>64</sub>	19 ¾	10 2 <sup>5</sup> / <sub>64</sub>	17 2 <sup>1</sup> / <sub>32</sub>	40 1 <sup>9</sup> / <sub>16</sub>	115 4.5276	50 1 <sup>31</sup> / <sub>32</sub>	46 1.811	M16 5/8	<b>UK308D1;H2308X</b> <b>UK308D1;HE2308X</b> <b>UK308D1;HS2308X</b>
<b>40</b> 1 7/16 1 1/2 1 5/8	<b>UKFS309D1;H2309X</b> <b>UKFS309D1;HA2309</b> <b>UKFS309D1;HE2309X</b> <b>UKFS309D1;HS2309X</b>	160 6 <sup>5</sup> / <sub>16</sub>	125 4 <sup>59</sup> / <sub>64</sub>	14 3 <sup>5</sup> / <sub>64</sub>	19 ¾	11 7/16	18 2 <sup>3</sup> / <sub>32</sub>	44 1 <sup>47</sup> / <sub>64</sub>	125 4.9213	54.5 2 <sup>9</sup> / <sub>64</sub>	50 1.969	M16 5/8	<b>UK309D1;H2309X</b> <b>UK309D1;HA2309</b> <b>UK309D1;HE2309X</b> <b>UK309D1;HS2309X</b>
<b>45</b> 1 5/8 1 11/16 1 3/4	<b>UKFS310D1;H2310X</b> <b>UKFS310D1;HS2310</b> <b>UKFS310D1;HA2310</b> <b>UKFS310D1;HE2310X</b>	175 6 <sup>7</sup> / <sub>8</sub>	132 5 <sup>13</sup> / <sub>64</sub>	16 5/8	23 2 <sup>9</sup> / <sub>32</sub>	12 1 <sup>5</sup> / <sub>32</sub>	19 ¾	48 1 <sup>57</sup> / <sub>64</sub>	140 5.5118	60.5 2 <sup>3</sup> / <sub>8</sub>	55 2.165	M20 ¾	<b>UK310D1;H2310X</b> <b>UK310D1;HS2310</b> <b>UK310D1;HA2310</b> <b>UK310D1;HE2310X</b>
<b>50</b> 1 7/8 1 15/16 <b>2</b>	<b>UKFS311D1;H2311X</b> <b>UKFS311D1;HS2311</b> <b>UKFS311D1;HA2311</b> <b>UKFS311D1;HE2311XY</b>	185 7 <sup>9</sup> / <sub>32</sub>	140 5 <sup>33</sup> / <sub>64</sub>	17 4 <sup>3</sup> / <sub>64</sub>	23 2 <sup>9</sup> / <sub>32</sub>	13 3 <sup>3</sup> / <sub>64</sub>	20 2 <sup>5</sup> / <sub>32</sub>	52 2 <sup>3</sup> / <sub>64</sub>	150 5.9055	64 2 <sup>33</sup> / <sub>64</sub>	59 2.323	M20 ¾	<b>UK311D1;H2311X</b> <b>UK311D1;HS2311</b> <b>UK311D1;HA2311</b> <b>UK311D1;HE2311XY</b>
<b>55</b> 2 1/8	<b>UKFS312D1;H2312X</b> <b>UKFS312D1;HS2312</b>	195 7 <sup>11</sup> / <sub>16</sub>	150 5 <sup>29</sup> / <sub>32</sub>	19 ¾	23 2 <sup>9</sup> / <sub>32</sub>	14 3 <sup>5</sup> / <sub>64</sub>	22 7/8	56 2 <sup>13</sup> / <sub>64</sub>	160 6.2992	69.5 2 <sup>47</sup> / <sub>64</sub>	62 2.441	M20 ¾	<b>UK312D1;H2312X</b> <b>UK312D1;HS2312</b>
<b>60</b> 2 3/16 2 1/4 2 3/8	<b>UKFS313D1;H2313X</b> <b>UKFS313D1;HA2313</b> <b>UKFS313D1;HE2313X</b> <b>UKFS313D1;HS2313X</b>	208 8 <sup>3</sup> / <sub>16</sub>	166 6 <sup>17</sup> / <sub>32</sub>	15 1 <sup>9</sup> / <sub>32</sub>	23 2 <sup>9</sup> / <sub>32</sub>	18 4 <sup>5</sup> / <sub>64</sub>	22 7/8	58 2 <sup>9</sup> / <sub>32</sub>	175 6.8898	71.5 2 <sup>13</sup> / <sub>16</sub>	65 2.559	M20 ¾	<b>UK313D1;H2313X</b> <b>UK313D1;HA2313</b> <b>UK313D1;HE2313X</b> <b>UK313D1;HS2313X</b>

- Remarques : 1) Ces désignations représentent des séries relubrifiables. Pour une série sans entretien, ôter le suffixe « D1 » de la référence.  
2) Une désignation de manchon avec le suffixe « X » représente un manchon à rainures étroites. Dans ce cas, il faut utiliser la rondelle d'arrêt à languette droite.  
3) Pour HE2311XY, un pas de filetage différent du pas standard est utilisé, en raison de la faible section du manchon. Pour le distinguer, on ajoute le suffixe « Y ».  
4) Si les paliers avec couvercle d'étanchéité en cotes pouces sont commandés en version borgne, les suffixes E, S, ou A ne sont pas inclus.  
Exemple : CM-UKF305D1 ; HE2305

Note : Veuillez vous reporter à la page 25 pour la taille du graisseur.



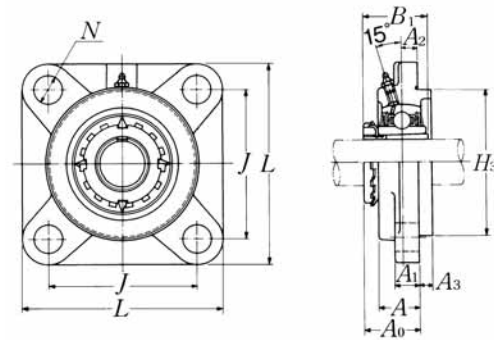
Série avec couvercle d'étanchéité en fonte

Traversant : C-UKFS...D1

Borgne : CM-UKFS...D1

Désignation du palier seul	Désignation du palier avec couvercle en fonte <sup>4)</sup>	Dimensions		Poids	
		mm	pouces	kg	lb
		t max.	A <sub>5</sub>	UKFS	C(CM)
FS305D1	C(CM)-UKFS305D1;H2305X	2	56	1.3	1.8
FS305D1	C(CM)-UKFS305ED1;HE2305	5/64	2 <sup>13</sup> /64	2.9	4.0
FS306D1	C(CM)-UKFS306D1;H2306X	2	60	1.9	2.5
FS306D1	C(CM)-UKFS306SD1;HS2306	5/64	2 <sup>23</sup> /64	4.2	5.5
FS306D1	C(CM)-UKFS306ED1;HE2306X				
FS307D1	C(CM)-UKFS307D1;H2307X	3	67	2.4	3.1
FS307D1	C(CM)-UKFS307SD1;HS2307	1/8	2 <sup>41</sup> /64	5.3	6.8
FS308D1	C(CM)-UKFS308D1;H2308X	3	76	3.3	4.2
FS308D1	C(CM)-UKFS308ED1;HE2308X	1/8	2 <sup>63</sup> /64	7.3	9.3
FS308D1	C(CM)-UKFS308D1;HS2308X				
FS309D1	C(CM)-UKFS309D1;H2309X	3	80	4.1	5.2
FS309D1	C(CM)-UKFS309AD1;HA2309				
FS309D1	C(CM)-UKFS309ED1;HE2309X	1/8	3 <sup>5</sup> /32	9.0	11
FS309D1	C(CM)-UKFS309SD1;HS2309X				
FS310D1	C(CM)-UKFS310D1;H2310X	3	88	5.3	6.8
FS310D1	C(CM)-UKFS310SD1;HS2310				
FS310D1	C(CM)-UKFS310AD1;HA2310	1/8	3 <sup>15</sup> /32	12	15
FS310D1	C(CM)-UKFS310ED1;HE2310X				
FS311D1	C(CM)-UKFS311D1;H2311X	4	93	6.2	8.3
FS311D1	C(CM)-UKFS311SD1;HS2311				
FS311D1	C(CM)-UKFS311AD1;HA2311	5/32	3 <sup>21</sup> /32	14	18
FS311D1	C(CM)-UKFS311ED1;HE2311XY				
FS312D1	C(CM)-UKFS312D1;H2312X	4	100	7.1	9.0
FS312D1	C(CM)-UKFS312SD1;HS2312	5/32	3 <sup>15</sup> /16	16	20
FS313D1	C(CM)-UKFS313D1;H2313X	4	103	8.7	11
FS313D1	C(CM)-UKFS313AD1;HA2313				
FS313D1	C(CM)-UKFS313ED1;HE2313X	5/32	4 <sup>1</sup> /16	19	24
FS313D1	C(CM)-UKFS313SD1;HS2313X				

**Palier applique en fonte avec épaulement de centrage**  
**Serrage par manchon**



Dia- mètre d'arbre mm pouces	Désignation du palier complet <sup>1) 2) 3)</sup>	Dimensions										Taille de boulon mm pouces	Désignation du roulement
		mm					pouces						
		L	J	A <sub>2</sub>	N	A <sub>3</sub>	A <sub>1</sub>	A	H <sub>3</sub>	A <sub>0</sub>	B <sub>1</sub>		
<b>65</b> 2 <sup>7</sup> / <sub>16</sub> 2 <sup>1</sup> / <sub>2</sub>	<b>UKFS315D1;H2315X</b> <b>UKFS315D1;HA2315</b> <b>UKFS315D1;HE2315X</b>	236	184	21	25	18	25	66	200	81.5	73	M22	UK315D1;H2315X UK315D1;HA2315 UK315D1;HE2315X
		9 <sup>9</sup> / <sub>32</sub>	7 <sup>1</sup> / <sub>4</sub>	5 <sup>3</sup> / <sub>64</sub>	6 <sup>3</sup> / <sub>64</sub>	4 <sup>5</sup> / <sub>64</sub>	3 <sup>1</sup> / <sub>32</sub>	2 <sup>19</sup> / <sub>32</sub>	7.8740	3 <sup>13</sup> / <sub>64</sub>	2.874	7/8	
<b>70</b> 2 <sup>11</sup> / <sub>16</sub> 2 <sup>3</sup> / <sub>4</sub>	<b>UKFS316D1;H2316X</b> <b>UKFS316D1;HA2316</b> <b>UKFS316D1;HE2316X</b>	250	196	18	31	20	27	68	210	84	78	M27	UK316D1;H2316X UK316D1;HA2316 UK316D1;HE2316X
		9 <sup>27</sup> / <sub>32</sub>	7 <sup>23</sup> / <sub>32</sub>	4 <sup>5</sup> / <sub>64</sub>	1 <sup>7</sup> / <sub>32</sub>	2 <sup>5</sup> / <sub>32</sub>	1 <sup>1</sup> / <sub>16</sub>	2 <sup>43</sup> / <sub>64</sub>	8.2677	3 <sup>5</sup> / <sub>16</sub>	3.071	1	
<b>75</b> 2 <sup>15</sup> / <sub>16</sub> 3	<b>UKFS317D1;H2317X</b> <b>UKFS317D1;HA2317X</b> <b>UKFS317D1;HE2317X</b>	260	204	24	31	20	27	74	220	92	82	M27	UK317D1;H2317X UK317D1;HA2317X UK317D1;HE2317X
		10 <sup>1</sup> / <sub>4</sub>	8 <sup>1</sup> / <sub>32</sub>	1 <sup>5</sup> / <sub>16</sub>	1 <sup>7</sup> / <sub>32</sub>	2 <sup>5</sup> / <sub>32</sub>	1 <sup>1</sup> / <sub>16</sub>	2 <sup>29</sup> / <sub>32</sub>	8.6614	3 <sup>5</sup> / <sub>8</sub>	3.228	1	
<b>80</b> 3 <sup>3</sup> / <sub>16</sub>	<b>UKFS318D1;H2318X</b> <b>UKFS318D1;HA2318X</b>	280	216	24	35	20	30	76	240	94	86	M30	UK318D1;H2318X UK318D1;HA2318X
		11 <sup>1</sup> / <sub>32</sub>	8 <sup>1</sup> / <sub>2</sub>	1 <sup>5</sup> / <sub>16</sub>	1 <sup>3</sup> / <sub>8</sub>	2 <sup>5</sup> / <sub>32</sub>	1 <sup>3</sup> / <sub>16</sub>	2 <sup>63</sup> / <sub>64</sub>	9.4488	3 <sup>45</sup> / <sub>64</sub>	3.386	1 <sup>1</sup> / <sub>8</sub>	
<b>85</b> 3 <sup>1</sup> / <sub>4</sub>	<b>UKFS319D1;H2319X</b> <b>UKFS319D1;HE2319X</b>	290	228	39	35	20	30	94	250	111.5	90	M30	UK319D1;H2319X UK319D1;HE2319X
		11 <sup>13</sup> / <sub>32</sub>	8 <sup>31</sup> / <sub>32</sub>	1 <sup>17</sup> / <sub>32</sub>	1 <sup>3</sup> / <sub>8</sub>	2 <sup>5</sup> / <sub>32</sub>	1 <sup>3</sup> / <sub>16</sub>	3 <sup>45</sup> / <sub>64</sub>	9.8425	4 <sup>25</sup> / <sub>64</sub>	3.543	1 <sup>1</sup> / <sub>8</sub>	
<b>90</b> 3 <sup>7</sup> / <sub>16</sub> 3 <sup>1</sup> / <sub>2</sub>	<b>UKFS320D1;H2320X</b> <b>UKFS320D1;HA2320</b> <b>UKFS320D1;HE2320X</b>	310	242	39	38	20	32	94	260	115.5	97	M33	UK320D1;H2320X UK320D1;HA2320 UK320D1;HE2320X
		12 <sup>7</sup> / <sub>32</sub>	9 <sup>17</sup> / <sub>32</sub>	1 <sup>17</sup> / <sub>32</sub>	1 <sup>1</sup> / <sub>2</sub>	2 <sup>5</sup> / <sub>32</sub>	1 <sup>1</sup> / <sub>4</sub>	3 <sup>45</sup> / <sub>64</sub>	10.2362	4 <sup>35</sup> / <sub>64</sub>	3.819	1 <sup>1</sup> / <sub>4</sub>	
<b>100</b>	<b>UKFS322D1;H2322X</b>	340	266	35	41	25	35	96	300	121	105	M36	UK322D1;H2322X
<b>110</b>	<b>UKFS324D1;H2324X</b>	370	290	35	41	30	40	110	330	130	112	M36	UK324D1;H2324X
<b>115</b>	<b>UKFS326D1;H2326</b>	410	320	35	41	30	45	115	360	133	121	M36	UK326D1;H2326
<b>125</b>	<b>UKFS328D1;H2328</b>	450	350	45	41	30	55	125	400	146.5	131	M36	UK328D1;H2328

Remarques : 1) Ces désignations représentent des séries relubrifiables. Pour une série sans entretien, ôter le suffixe « D1 » de la référence.

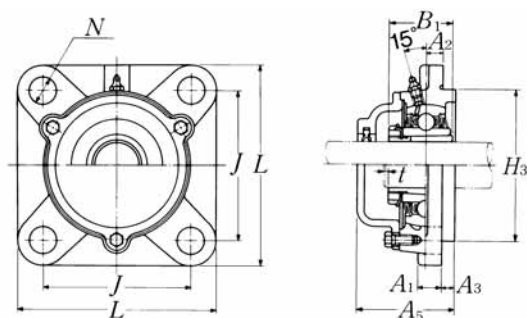
2) Une désignation de manchon avec le suffixe « X » représente un manchon à rainures étroites. Dans ce cas, il faut utiliser la rondelle d'arrêt à languette droite.

3) Pour HE2311XY, un pas de filetage différent du pas standard est utilisé, en raison de la faible section du manchon. Pour le distinguer, on ajoute le suffixe « Y ».

4) Si les paliers avec couvercle d'étanchéité en cotes pouces sont commandés en version borgne, les suffixes E, S, ou A ne sont pas inclus.  
Exemple : CM-UKF305D1 ; HE2305

Note : Veuillez vous reporter à la page 25 pour la taille du graisseur.





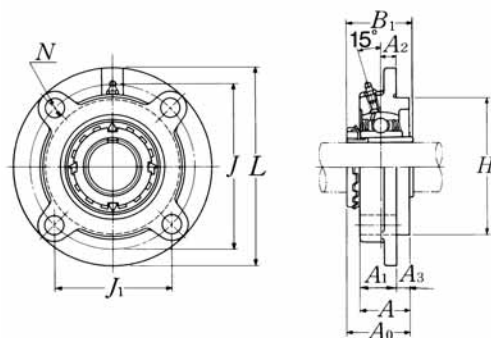
Série avec couvercle d'étanchéité en fonte

Traversant : **C-UKFS...D1**

Borgne : **CM-UKFS...D1**

Désignation du palier seul	Désignation du palier avec couvercle en fonte <sup>4)</sup>	Dimensions		Poids	
		mm	pouces	kg	lb
		t max.	A <sub>5</sub>	UKFS	C(CM)
FS315D1	<b>C(CM)-UKFS315D1;H2315X</b>	4	114	13	16
FS315D1	<b>C(CM)-UKFS315AD1;HA2315</b>	5/32	4 <sup>31</sup> /64	29	35
FS315D1	<b>C(CM)-UKFS315ED1;HE2315X</b>				
FS316D1	<b>C(CM)-UKFS316D1;H2316X</b>	4	116	15	18
FS316D1	<b>C(CM)-UKFS316AD1;HA2316</b>	5/32	4 <sup>9</sup> /16	33	40
FS316D1	<b>C(CM)-UKFS316D1;HE2316X</b>				
FS317D1	<b>C(CM)-UKFS317D1;H2317X</b>	5	129	17	22
FS317D1	<b>C(CM)-UKFS317AD1;HA2317X</b>	1 <sup>3</sup> /64	5 <sup>5</sup> /64	37	49
FS317D1	<b>C(CM)-UKFS317ED1;HE2317X</b>				
FS318D1	<b>C(CM)-UKFS318D1;H2318X</b>	5	129	21	26
FS318D1	<b>C(CM)-UKFS318AD1;HA2318X</b>	1 <sup>3</sup> /64	5 <sup>5</sup> /64	46	57
FS319D1	<b>C(CM)-UKFS319D1;H2319X</b>	5	149	25	31
FS319D1	<b>C(CM)-UKFS319ED1;HE2319X</b>	1 <sup>3</sup> /64	5 <sup>55</sup> /64	55	68
FS320D1	<b>C(CM)-UKFS320D1;H2320X</b>	5	154	30	35
FS320D1	<b>C(CM)-UKFS320AD1;HA2320</b>	1 <sup>3</sup> /64	6 <sup>1</sup> /16	66	77
FS320D1	<b>C(CM)-UKFS320ED1;HE2320X</b>				
FS322D1	<b>C(CM)-UKFS322D1;H2322X</b>	5	160	39	48
FS324D1	<b>C(CM)-UKFS324D1;H2324X</b>	5	172	53	63
FS326D1	<b>C(CM)-UKFS326D1;H2326</b>	6	178	61	85
FS328D1	<b>C(CM)-UKFS328D1;H2328</b>	6	192	100	120

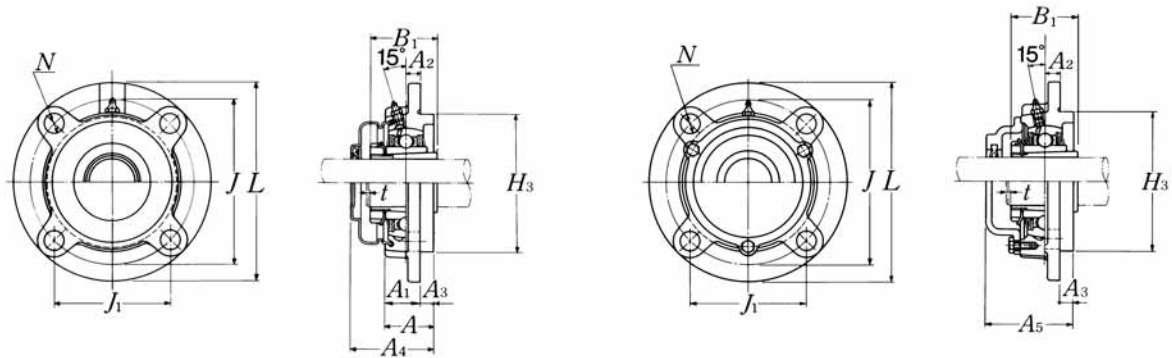
**Palier applique en fonte avec épaulement de centrage**  
**Serrage par manchon**



Dia- mètre d'arbre mm pouces	Désignation du palier complet <sup>1) 2) 3)</sup>	Dimensions											Taille de boulon mm pouces	Désignation du roulement
		mm					pouces							
		L	J	J <sub>1</sub>	A <sub>2</sub>	N	A <sub>3</sub>	A <sub>1</sub>	A	H <sub>3</sub>	A <sub>0</sub>	B <sub>1</sub>		
<b>20</b> ¾	<b>UKFC205D1;H2305X</b> <b>UKFC205D1;HE2305</b>	115 4 <sup>17</sup> / <sub>32</sub>	90 3 <sup>35</sup> / <sub>64</sub>	63.6 2 <sup>1</sup> / <sub>2</sub>	10 2 <sup>5</sup> / <sub>64</sub>	12 1 <sup>5</sup> / <sub>32</sub>	6 1 <sup>5</sup> / <sub>64</sub>	21 1 <sup>3</sup> / <sub>16</sub>	27 1 <sup>1</sup> / <sub>16</sub>	70 2.7559	35.5 1 <sup>25</sup> / <sub>64</sub>	35 1.378	M10 ¾	UK205D1;H2305X UK205D1;HE2305
<b>25</b> 7/8 <b>1</b>	<b>UKFC206D1;H2306X</b> <b>UKFC206D1;HS2306</b> <b>UKFC206D1;HE2306X</b>	125 4 <sup>29</sup> / <sub>32</sub>	100 3 <sup>15</sup> / <sub>16</sub>	70.7 2 <sup>25</sup> / <sub>32</sub>	10 2 <sup>5</sup> / <sub>64</sub>	12 1 <sup>5</sup> / <sub>32</sub>	8 5/16	23 2 <sup>9</sup> / <sub>32</sub>	31 1 <sup>7</sup> / <sub>32</sub>	80 3.1496	39 1 <sup>17</sup> / <sub>32</sub>	38 1.496	M10 ¾	UK206D1;H2306X UK206D1;HS2306 UK206D1;HE2306X
<b>30</b> 1 1/8	<b>UKFC207D1;H2307X</b> <b>UKFC207D1;HS2307</b>	135 5 <sup>5</sup> / <sub>16</sub>	110 4 <sup>2</sup> / <sub>64</sub>	77.8 3 <sup>1</sup> / <sub>16</sub>	11 7/16	14 3 <sup>5</sup> / <sub>64</sub>	8 5/16	26 1 <sup>1</sup> / <sub>32</sub>	34 1 <sup>1</sup> / <sub>32</sub>	90 3.5433	42.5 1 <sup>43</sup> / <sub>64</sub>	43 1.693	M12 7/16	UK207D1;H2307X UK207D1;HS2307
<b>35</b> 1 1/4 1 3/8	<b>UKFC208D1;H2308X</b> <b>UKFC208D1;HE2308X</b> <b>UKFC208D1;HS2308X</b>	145 5 <sup>23</sup> / <sub>32</sub>	120 4 <sup>23</sup> / <sub>32</sub>	84.8 3 <sup>1</sup> / <sub>32</sub>	11 7/16	14 3 <sup>5</sup> / <sub>64</sub>	10 2 <sup>5</sup> / <sub>64</sub>	26 1 <sup>1</sup> / <sub>32</sub>	36 1 <sup>27</sup> / <sub>64</sub>	100 3.9370	46.5 1 <sup>53</sup> / <sub>64</sub>	46 1.811	M12 7/16	UK208D1;H2308X UK208D1;HE2308X UK208D1;HS2308X
<b>40</b> 1 7/16 1 1/2 1 5/8	<b>UKFC209D1;H2309X</b> <b>UKFC209D1;HA2309</b> <b>UKFC209D1;HE2309X</b> <b>UKFC209D1;HS2309X</b>	160 6 <sup>5</sup> / <sub>16</sub>	132 5 <sup>13</sup> / <sub>64</sub>	93.3 3 <sup>43</sup> / <sub>64</sub>	10 2 <sup>5</sup> / <sub>64</sub>	16 5/8	12 1 <sup>5</sup> / <sub>32</sub>	26 1 <sup>1</sup> / <sub>32</sub>	38 1 <sup>1</sup> / <sub>2</sub>	105 4.1339	48.5 1 <sup>29</sup> / <sub>32</sub>	50 1.969	M14 1/2	UK209D1;H2309X UK209D1;HA2309 UK209D1;HE2309X UK209D1;HS2309X
<b>45</b> 1 5/8 1 11/16 1 3/4	<b>UKFC210D1;H2310X</b> <b>UKFC210D1;HS2310</b> <b>UKFC210D1;HA2310</b> <b>UKFC210D1;HE2310X</b>	165 6 <sup>1</sup> / <sub>2</sub>	138 5 <sup>7</sup> / <sub>16</sub>	97.6 3 <sup>27</sup> / <sub>32</sub>	10 2 <sup>5</sup> / <sub>64</sub>	16 5/8	12 1 <sup>5</sup> / <sub>32</sub>	28 1 <sup>3</sup> / <sub>32</sub>	40 1 <sup>37</sup> / <sub>64</sub>	110 4.3307	50 1 <sup>3</sup> / <sub>32</sub>	55 2.165	M14 1/2	UK210D1;H2310X UK210D1;HS2310 UK210D1;HA2310 UK210D1;HE2310X
<b>50</b> 1 7/8 1 15/16 <b>2</b>	<b>UKFC211D1;H2311X</b> <b>UKFC211D1;HS2311</b> <b>UKFC211D1;HA2311</b> <b>UKFC211D1;HE2311XY</b>	185 7 <sup>9</sup> / <sub>32</sub>	150 5 <sup>29</sup> / <sub>32</sub>	106.1 4 <sup>1</sup> / <sub>64</sub>	13 3 <sup>3</sup> / <sub>64</sub>	19 3/4	12 1 <sup>5</sup> / <sub>32</sub>	31 1 <sup>7</sup> / <sub>32</sub>	43 1 <sup>1</sup> / <sub>16</sub>	125 4.9213	54.5 2 <sup>9</sup> / <sub>64</sub>	59 2.323	M16 5/8	UK211D1;H2311X UK211D1;HS2311 UK211D1;HA2311 UK211D1;HE2311XY
<b>55</b> 2 1/8	<b>UKFC212D1;H2312X</b> <b>UKFC212D1;HS2312</b>	195 7 <sup>1</sup> / <sub>16</sub>	160 6 <sup>19</sup> / <sub>64</sub>	113.1 4 <sup>29</sup> / <sub>64</sub>	17 4 <sup>3</sup> / <sub>64</sub>	19 3/4	12 1 <sup>5</sup> / <sub>32</sub>	36 1 <sup>1</sup> / <sub>32</sub>	48 1 <sup>57</sup> / <sub>64</sub>	135 5.3150	61 2 <sup>13</sup> / <sub>32</sub>	62 2.441	M16 5/8	UK212D1;H2312X UK212D1;HS2312
<b>60</b> 2 3/16 2 1/4 2 3/8	<b>UKFC213D1;H2313X</b> <b>UKFC213D1;HA2313</b> <b>UKFC213D1;HE2313X</b> <b>UKFC213D1;HS2313X</b>	205 8 <sup>1</sup> / <sub>16</sub>	170 6 <sup>1</sup> / <sub>16</sub>	120.2 4 <sup>47</sup> / <sub>64</sub>	16 5/8	19 3/4	14 3 <sup>5</sup> / <sub>64</sub>	36 1 <sup>1</sup> / <sub>32</sub>	50 1 <sup>3</sup> / <sub>32</sub>	145 5.7087	64 2 <sup>33</sup> / <sub>64</sub>	65 2.559	M16 5/8	UK213D1;H2313X UK213D1;HA2313 UK213D1;HE2313X UK213D1;HS2313X

Remarques : 1) Ces désignations représentent des séries relubrifiables. Pour une série sans entretien, ôter le suffixe « D1 » de la référence.  
2) Une désignation de manchon avec le suffixe « X » représente un manchon à rainures étroites. Dans ce cas, il faut utiliser la rondelle d'arrêt à languette droite.  
3) Pour HE2311XY, un pas de filetage différent du pas standard est utilisé, en raison de la faible section du manchon. Pour le distinguer, on ajoute le suffixe « Y ».  
4) Si les paliers avec couvercle d'étanchéité en cotes pouces sont commandés en version borgne, les suffixes E, S, ou A ne sont pas inclus.  
Exemple : CM-UKF305D1 ; HE2305

Note : Veuillez vous reporter à la page 25 pour la taille du graisseur.

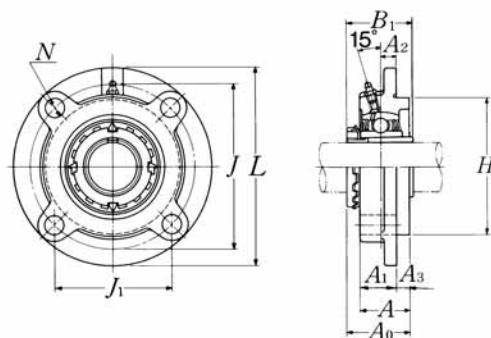


Série avec couvercle d'étanchéité en tôle emboutie  
 Traversant : **S-UKFC...D1**  
 Borgne : **SM-UKFC...D1**

Série avec couvercle d'étanchéité en fonte  
 Traversant : **C-UKFC...D1**  
 Borgne : **CM-UKFC...D1**

Désignation du palier seul	Désignation du palier avec couvercle en tôle emboutie <sup>4)</sup>	Désignation du palier avec couvercle en fonte <sup>4)</sup>	Dimensions			Poids		
			mm <i>t</i> max.	pouces <i>A</i> <sub>4</sub> <i>A</i> <sub>5</sub>		kg		lb
				UKFC	S(SM)	C(CM)		
FC205D1	<b>S(SM)-UKFC205D1;H2305X</b>	<b>C(CM)-UKFC205D1;H2305X</b>	2	44.5	51	1.0	1.1	1.4
FC205D1	<b>S(SM)-UKFC205ED1;HE2305</b>	<b>C(CM)-UKFC205ED1;HE2305</b>	5/64	1 3/4	2	2.2	2.4	3.1
FC206D1	<b>S(SM)-UKFC206D1;H2306X</b>	<b>C(CM)-UKFC206D1;H2306X</b>	2	49	56	1.4	1.4	1.8
FC206D1	<b>S(SM)-UKFC206SD1;HS2306</b>	<b>C(CM)-UKFC206SD1;HS2306</b>	5/64	1 59/64	2 13/16	3.1	3.1	4.0
FC206D1	<b>S(SM)-UKFC206ED1;HE2306X</b>	<b>C(CM)-UKFC206ED1;HE2306X</b>						
FC207D1	<b>S(SM)-UKFC207D1;H2307X</b>	<b>C(CM)-UKFC207D1;H2307X</b>	3	55	59	1.7	1.8	2.3
FC207D1	<b>S(SM)-UKFC207SD1;HS2307</b>	<b>C(CM)-UKFC207SD1;HS2307</b>	1/8	2 11/64	2 21/64	3.7	4.0	5.1
FC208D1	<b>S(SM)-UKFC208D1;H2308X</b>	<b>C(CM)-UKFC208D1;H2308X</b>	3	62	66	2.1	2.2	2.9
FC208D1	<b>S(SM)-UKFC208ED1;HE2308X</b>	<b>C(CM)-UKFC208ED1;HE2308X</b>	1/8	2 7/16	2 19/32	4.6	4.9	6.4
FC208D1	<b>S(SM)-UKFC208D1;HS2308X</b>	<b>C(CM)-UKFC208D1;HS2308X</b>						
FC209D1	<b>S(SM)-UKFC209D1;H2309X</b>	<b>C(CM)-UKFC209D1;H2309X</b>	3	63	70	2.8	2.9	4.0
FC209D1	<b>S(SM)-UKFC209AD1;HA2309</b>	<b>C(CM)-UKFC209AD1;HA2309</b>						
FC209D1	<b>S(SM)-UKFC209ED1;HE2309X</b>	<b>C(CM)-UKFC209ED1;HE2309X</b>	1/8	2 31/64	2 3/4	6.2	6.4	8.8
FC209D1	<b>S(SM)-UKFC209SD1;HS2309X</b>	<b>C(CM)-UKFC209SD1;HS2309X</b>						
FC210D1	<b>S(SM)-UKFC210D1;H2310X</b>	<b>C(CM)-UKFC210D1;H2310X</b>	3	65.5	72	3.3	3.4	4.4
FC210D1	<b>S(SM)-UKFC210SD1;HS2310</b>	<b>C(CM)-UKFC210SD1;HS2310</b>						
FC210D1	<b>S(SM)-UKFC210AD1;HA2310</b>	<b>C(CM)-UKFC210AD1;HA2310</b>	1/8	2 37/64	2 53/64	7.3	7.5	9.7
FC210D1	<b>S(SM)-UKFC210ED1;HE2310X</b>	<b>C(CM)-UKFC210ED1;HE2310X</b>						
FC211D1	<b>S(SM)-UKFC211D1;H2311X</b>	<b>C(CM)-UKFC211D1;H2311X</b>	4	71	75	4.4	4.6	5.8
FC211D1	<b>S(SM)-UKFC211SD1;HS2311</b>	<b>C(CM)-UKFC211SD1;HS2311</b>						
FC211D1	<b>S(SM)-UKFC211AD1;HA2311</b>	<b>C(CM)-UKFC211AD1;HA2311</b>	5/32	2 51/64	2 61/64	9.7	10	13
FC211D1	<b>S(SM)-UKFC211ED1;HE2311XY</b>	<b>C(CM)-UKFC211ED1;HE2311XY</b>						
FC212D1	<b>S(SM)-UKFC212D1;H2312X</b>	<b>C(CM)-UKFC212D1;H2312X</b>	4	80	86	5.4	5.6	6.6
FC212D1	<b>S(SM)-UKFC212SD1;HS2312</b>	<b>C(CM)-UKFC212SD1;HS2312</b>	5/32	3 5/32	3 25/64	12	12	15
FC213D1	<b>S(SM)-UKFC213D1;H2313X</b>	<b>C(CM)-UKFC213D1;H2313X</b>	4	83.5	90	6.1	6.3	7.8
FC213D1	<b>S(SM)-UKFC213AD1;HA2313</b>	<b>C(CM)-UKFC213AD1;HA2313</b>						
FC213D1	<b>S(SM)-UKFC213ED1;HE2313X</b>	<b>C(CM)-UKFC213ED1;HE2313X</b>	5/32	3 9/32	3 35/64	13	14	17
FC213D1	<b>S(SM)-UKFC213SD1;HS2313X</b>	<b>C(CM)-UKFC213SD1;HS2313X</b>						

## Palier applique en fonte avec épaulement de centrage Serrage par manchon



Dia- mètre d'arbre mm pouces	Désignation du palier complet <sup>1) 2) 3)</sup>	Dimensions											Taille de boulon mm pouces	Désignation du roulement
		mm					pouces							
		L	J	J <sub>1</sub>	A <sub>2</sub>	N	A <sub>3</sub>	A <sub>1</sub>	A	H <sub>3</sub>	A <sub>0</sub>	B <sub>1</sub>		
<b>65</b> 2 <sup>7</sup> / <sub>16</sub> 2 <sup>1</sup> / <sub>2</sub>	<b>UKFC215D1;H2315X</b> <b>UKFC215D1;HA2315</b> <b>UKFC215D1;HE2315X</b>	220	184	130.1	18	19	16	40	56	160	71	73	M16	UK215D1;H2315X UK215D1;HA2315 UK215D1;HE2315X
		8 <sup>21</sup> / <sub>32</sub>	7 <sup>1</sup> / <sub>4</sub>	5 <sup>1</sup> / <sub>8</sub>	4 <sup>5</sup> / <sub>64</sub>	3/4	5/8	1 <sup>9</sup> / <sub>16</sub>	2 <sup>13</sup> / <sub>64</sub>	6.2992	2 <sup>51</sup> / <sub>64</sub>	2.874	5/8	
<b>70</b> 2 <sup>11</sup> / <sub>16</sub> 2 <sup>3</sup> / <sub>4</sub>	<b>UKFC216D1;H2316X</b> <b>UKFC216D1;HA2316</b> <b>UKFC216D1;HE2316X</b>	240	200	141.4	18	23	16	42	58	170	73.5	78	M20	UK216D1;H2316X UK216D1;HA2316 UK216D1;HE2316X
		9 <sup>7</sup> / <sub>16</sub>	7 <sup>7</sup> / <sub>8</sub>	5 <sup>9</sup> / <sub>16</sub>	4 <sup>5</sup> / <sub>64</sub>	2 <sup>9</sup> / <sub>32</sub>	5/8	1 <sup>21</sup> / <sub>32</sub>	2 <sup>9</sup> / <sub>32</sub>	6.6929	2 <sup>57</sup> / <sub>64</sub>	3.071	3/4	
<b>75</b> 2 <sup>15</sup> / <sub>16</sub> 3	<b>UKFC217D1;H2317X</b> <b>UKFC217D1;HA2317X</b> <b>UKFC217D1;HE2317X</b>	250	208	147.1	18	23	18	45	63	180	77	82	M20	UK217D1;H2317X UK217D1;HA2317X UK217D1;HE2317X
		9 <sup>27</sup> / <sub>32</sub>	8 <sup>3</sup> / <sub>16</sub>	5 <sup>51</sup> / <sub>64</sub>	4 <sup>5</sup> / <sub>64</sub>	2 <sup>9</sup> / <sub>32</sub>	4 <sup>5</sup> / <sub>64</sub>	1 <sup>25</sup> / <sub>32</sub>	2 <sup>31</sup> / <sub>64</sub>	7.0866	3 <sup>1</sup> / <sub>32</sub>	3.228	3/4	
<b>80</b> 3 <sup>3</sup> / <sub>16</sub>	<b>UKFC218D1;H2318X</b> <b>UKFC218D1;HA2318X</b>	265	220	155.5	22	23	18	50	68	190	81.5	86	M20	UK218D1;H2318X UK218D1;HA2318X
		10 <sup>7</sup> / <sub>16</sub>	8 <sup>21</sup> / <sub>32</sub>	6 <sup>1</sup> / <sub>8</sub>	5 <sup>5</sup> / <sub>64</sub>	2 <sup>9</sup> / <sub>32</sub>	4 <sup>5</sup> / <sub>64</sub>	1 <sup>31</sup> / <sub>32</sub>	2 <sup>43</sup> / <sub>64</sub>	7.4803	3 <sup>13</sup> / <sub>64</sub>	3.386	3/4	

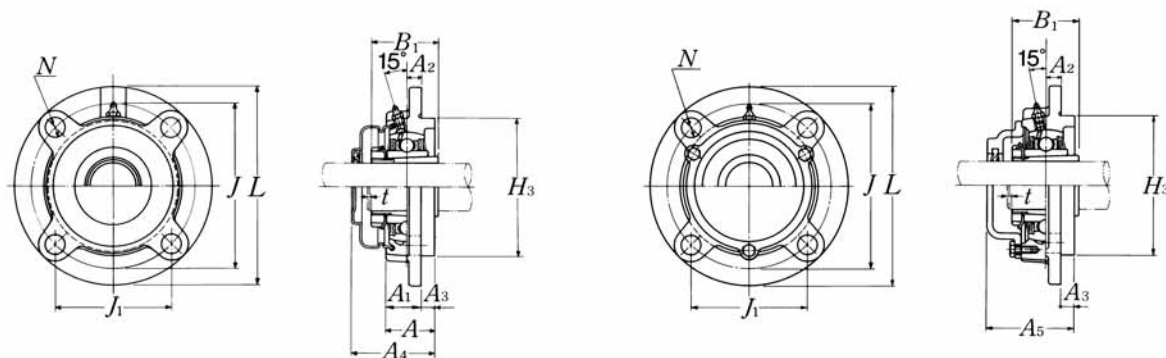
Remarques : 1) Ces désignations représentent des séries relubrifiables. Pour une série sans entretien, ôter le suffixe « D1 » de la référence.

2) Une désignation de manchon avec le suffixe « X » représente un manchon à rainures étroites. Dans ce cas, il faut utiliser la rondelle d'arrêt à languette droite.

3) Pour HE2311XY, un pas de filetage différent du pas standard est utilisé, en raison de la faible section du manchon. Pour le distinguer, on ajoute le suffixe « Y ».

4) Si les paliers avec couvercle d'étanchéité en cotes pouces sont commandés en version borgne, les suffixes E, S, ou A ne sont pas inclus.  
Exemple : CM-UKF305D1 ; HE2305

Note : Veuillez vous reporter à la page 25 pour la taille du graisseur.

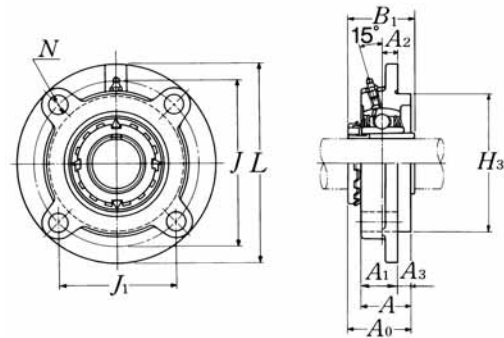


Série avec couvercle d'étanchéité en tôle emboutie  
Traversant : **S-UKFC...D1**  
Borgne : **SM-UKFC...D1**

Série avec couvercle d'étanchéité en fonte  
Traversant : **C-UKFC...D1**  
Borgne : **CM-UKFC...D1**

Désignation du palier seul	Désignation du palier avec couvercle en tôle emboutie <sup>4)</sup>	Désignation du palier avec couvercle en fonte <sup>4)</sup>	Dimensions			Poids		
			mm	pouces		kg		lb
			t max.	A <sub>4</sub>	A <sub>5</sub>	UKFC	S(SM)	C(CM)
FC215D1	—	<b>C(CM)-UKFC215D1;H2315X</b>	4	—	102	8.0	—	10
FC215D1	—	<b>C(CM)-UKFC215AD1;HA2315</b>	5/32	—	4 1/64	18	—	22
FC215D1	—	<b>C(CM)-UKFC215ED1;HE2315X</b>						
FC216D1	—	<b>C(CM)-UKFC216D1;H2316X</b>	4	—	106	9.7	—	16
FC216D1	—	<b>C(CM)-UKFC216AD1;HA2316</b>	5/32	—	4 1 1/64	21	—	26
FC216D1	—	<b>C(CM)-UKFC216D1;HE2316X</b>						
FC217D1	—	<b>C(CM)-UKFC217D1;H2317X</b>	5	—	114	11	—	14
FC217D1	—	<b>C(CM)-UKFC217AD1;HA2317X</b>	13/64	—	4 3 1/64	24	—	31
FC217D1	—	<b>C(CM)-UKFC217ED1;HE2317X</b>						
FC218D1	—	<b>C(CM)-UKFC218D1;H2318X</b>	5	—	122	14	—	17
FC218D1	—	<b>C(CM)-UKFC218AD1;HA2318X</b>	13/64	—	4 5 1/64	31	—	37

**Palier applique en fonte avec épaulement de centrage**  
**Serrage par manchon**



Dia- mètre d'arbre mm pouces	Désignation du palier complet <sup>1) 2) 3)</sup>	Dimensions											Taille de boulon mm pouces
		mm					pouces						
		L	J	J <sub>1</sub>	A <sub>2</sub>	N	A <sub>3</sub>	A <sub>1</sub>	A	H <sub>3</sub>	A <sub>0</sub>	B <sub>1</sub>	
<b>20</b> ¾	<b>UKFCX05D1;H2305X</b> <b>UKFCX05D1;HE2305</b>	111 4 3/8	92 3 5/8	65 2 9/16	10 25/64	9.5 3/8	6 1/4	24 1 5/16	30 1 3/16	76 2.9921	37 1 29/64	35 1.378	M8 5/16
<b>25</b> 7/8 <b>1</b>	<b>UKFCX06D1;H2306X</b> <b>UKFCX06D1;HS2306</b> <b>UKFCX06D1;HE2306X</b>	127 5	105 4 9/64	74.2 2 59/64	8 5/16	12 15/32	9.5 3/8	22.5 7/8	32 1 17/64	85 3.3465	40 1 37/64	38 1.496	M10 3/8
<b>30</b> 1 1/8	<b>UKFCX07D1;H2307X</b> <b>UKFCX07D1;HS2307</b>	133 5 1/4	111 4 3/8	78.5 3 3/32	9 23/64	12 15/32	11 7/16	26 1 1/32	37 1 29/64	92 3.6220	44.5 1 3/4	43 1.693	M10 3/8
<b>35</b> 1 1/4 1 3/8	<b>UKFCX08D1;H2308X</b> <b>UKFCX08D1;HE2308X</b> <b>UKFCX08D1;HS2308X</b>	133 5 1/4	111 4 3/8	78.5 3 3/32	9 23/64	12 15/32	11 7/16	26 1 1/32	37 1 29/64	92 3.6220	45.5 1 51/64	46 1.811	M10 3/8
<b>40</b> 1 7/16 1 1/2 1 5/8	<b>UKFCX09D1;H2309X</b> <b>UKFCX09D1;HA2309</b> <b>UKFCX09D1;HE2309X</b> <b>UKFCX09D1;HS2309X</b>	155 6 3/32	130 5 1/8	91.9 3 5/8	8 5/16	14 35/64	12 15/32	25 3 1/32	37 1 29/64	108 4.2520	47 1 27/32	50 1.969	M12 7/16
<b>45</b> 1 5/8 1 11/16 1 3/4	<b>UKFCX10D1;H2310X</b> <b>UKFCX10D1;HS2310</b> <b>UKFCX10D1;HA2310</b> <b>UKFCX10D1;HE2310X</b>	162 6 3/8	136 5 23/64	96.2 3 25/32	7 9/32	14 35/64	16 5/8	25 3 1/32	41 1 39/64	118 4.6457	52.5 2 1/16	55 2.165	M12 7/16
<b>50</b> 1 7/8 1 15/16 <b>2</b>	<b>UKFCX11D1;H2311X</b> <b>UKFCX11D1;HS2311</b> <b>UKFCX11D1;HA2311</b> <b>UKFCX11D1;HE2311XY</b>	180 7 3/32	152 5 63/64	107.5 4 15/64	4 5/32	16 5/8	22 55/64	26 1 1/32	48 1 57/64	127 5.0000	57 2 1/4	59 2.323	M14 1/2
<b>55</b> 2 1/8	<b>UKFCX12D1;H2312X</b> <b>UKFCX12D1;HS2312</b>	194 7 5/8	165 6 1/2	116.7 4 19/32	11 7/16	16 5/8	20 25/32	33 1 5/16	53 2 5/64	140 5.5118	64 2 33/64	62 2.441	M14 1/2
<b>60</b> 2 3/16 2 1/4 2 3/8	<b>UKFCX13D1;H2313X</b> <b>UKFCX13D1;HA2313</b> <b>UKFCX13D1;HE2313X</b> <b>UKFCX13D1;HS2313X</b>	194 7 5/8	165 6 1/2	116.7 4 19/32	11 7/16	16 5/8	20 25/32	33 1 5/16	53 2 5/64	140 5.5118	66 2 19/32	65 2.559	M14 1/2

Remarques : 1) Ces désignations représentent des séries relubrifiables. Pour une série sans entretien, ôter le suffixe « D1 » de la référence.

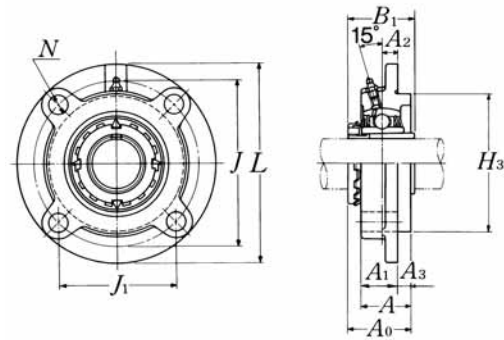
2) Une désignation de manchon avec le suffixe « X » représente un manchon à rainures étroites. Dans ce cas, il faut utiliser la rondelle d'arrêt à languette droite.

3) Pour HE2311XY, un pas de filetage différent du pas standard est utilisé, en raison de la faible section du manchon. Pour le distinguer, on ajoute le suffixe « Y ».

Note : Veuillez vous reporter à la page 25 pour la taille du graisseur.

Désignation du roulement	Désignation du palier seul	Poids	
		kg	lb
UKX05D1;H2305X	FCX05D1	1.1	
UKX05D1;HE2305	FCX05D1	2.4	
UKX06D1;H2306X	FCX06D1	1.5	
UKX06D1;HS2306	FCX06D1	3.3	
UKX06D1;HE2306X	FCX06D1		
UKX07D1;H2307X	FCX07D1	1.9	
UKX07D1;HS2307	FCX07D1	4.2	
UKX08D1;H2308X	FCX08D1	1.9	
UKX08D1;HE2308X	FCX08D1	4.2	
UKX08D1;HS2308X	FCX08D1		
UKX09D1;H2309X	FCX09D1	2.6	
UKX09D1;HA2309	FCX09D1		
UKX09D1;HE2309X	FCX09D1	5.7	
UKX09D1;HS2309X	FCX09D1		
UKX10D1;H2310X	FCX10D1	3.1	
UKX10D1;HS2310	FCX10D1		
UKX10D1;HA2310	FCX10D1	6.8	
UKX10D1;HE2310X	FCX10D1		
UKX11D1;H2311X	FCX11D1	4.2	
UKX11D1;HS2311	FCX11D1		
UKX11D1;HA2311	FCX11D1	9.3	
UKX11D1;HE2311XY	FCX11D1		
UKX12D1;H2312X	FCX12D1	5.5	
UKX12D1;HS2312	FCX12D1	12	
UKX13D1;H2313X	FCX13D1	5.4	
UKX13D1;HA2313	FCX13D1		
UKX13D1;HE2313X	FCX13D1	12	
UKX15D1;HS2313X	FCX13D1		

**Palier applique en fonte avec épaulement de centrage**  
**Serrage par manchon**



Dia- mètre d'arbre mm pouces	Désignation du palier complet <sup>1) 2) 3)</sup>	Dimensions											Taille de boulon mm pouces
		mm					pouces						
		L	J	J <sub>1</sub>	A <sub>2</sub>	N	A <sub>3</sub>	A <sub>1</sub>	A	H <sub>3</sub>	A <sub>0</sub>	B <sub>1</sub>	
65 2 <sup>7</sup> / <sub>16</sub> 2 <sup>1</sup> / <sub>2</sub>	UKFCX15D1;H2315X	222	190	134.3	12	19	22	35	57	164	71.5	73	M16
	UKFCX15D1;HA2315	8 <sup>3</sup> / <sub>4</sub>	7 <sup>3</sup> / <sub>16</sub>	5 <sup>9</sup> / <sub>32</sub>	1 <sup>5</sup> / <sub>32</sub>	3/4	5 <sup>5</sup> / <sub>64</sub>	1 <sup>3</sup> / <sub>8</sub>	2 <sup>1</sup> / <sub>4</sub>	6.4567	2 <sup>13</sup> / <sub>16</sub>	2.874	5/8
	UKFCX15D1;HE2315X												
70 2 <sup>11</sup> / <sub>16</sub> 2 <sup>3</sup> / <sub>4</sub>	UKFCX16D1;H2316X	260	219	154.8	10	23	25	36	61	186	75	78	M20
	UKFCX16D1;HA2316	10 <sup>1</sup> / <sub>4</sub>	8 <sup>5</sup> / <sub>8</sub>	6 <sup>3</sup> / <sub>32</sub>	2 <sup>5</sup> / <sub>64</sub>	2 <sup>9</sup> / <sub>32</sub>	6 <sup>3</sup> / <sub>64</sub>	1 <sup>13</sup> / <sub>32</sub>	2 <sup>13</sup> / <sub>32</sub>	7.3228	2 <sup>61</sup> / <sub>64</sub>	3.071	3/4
	UKFCX16D1;HE2316X												
75 2 <sup>15</sup> / <sub>16</sub> 3	UKFCX17D1;H2317X	260	219	154.8	10	23	25	36	61	186	76.5	82	M20
	UKFCX17D1;HA2317X	10 <sup>1</sup> / <sub>4</sub>	8 <sup>5</sup> / <sub>8</sub>	6 <sup>3</sup> / <sub>32</sub>	2 <sup>5</sup> / <sub>64</sub>	2 <sup>9</sup> / <sub>32</sub>	6 <sup>3</sup> / <sub>64</sub>	1 <sup>13</sup> / <sub>32</sub>	2 <sup>13</sup> / <sub>32</sub>	7.3228	3 <sup>1</sup> / <sub>64</sub>	3.228	3/4
	UKFCX17D1;HE2317X												
80 3 <sup>3</sup> / <sub>16</sub>	UKFCX18D1;H2318X	260	219	154.8	12	23	28	43	71	186	85	86	M20
	UKFCX18D1;HA2318X	10 <sup>1</sup> / <sub>4</sub>	8 <sup>5</sup> / <sub>8</sub>	6 <sup>3</sup> / <sub>32</sub>	1 <sup>5</sup> / <sub>32</sub>	2 <sup>9</sup> / <sub>32</sub>	1 <sup>7</sup> / <sub>64</sub>	1 <sup>11</sup> / <sub>16</sub>	2 <sup>5</sup> / <sub>64</sub>	7.3228	3 <sup>11</sup> / <sub>32</sub>	3.386	3/4
	UKFCX18D1;HE2318X												
90	UKFCX20D1;H2320X	276	238	168.3	22	23	28	66	94	206	99	97	M20

Remarques : 1) Ces désignations représentent des séries relubrifiables. Pour une série sans entretien, ôter le suffixe « D1 » de la référence.

2) Une désignation de manchon avec le suffixe « X » représente un manchon à rainures étroites. Dans ce cas, il faut utiliser la rondelle d'arrêt à languette droite.

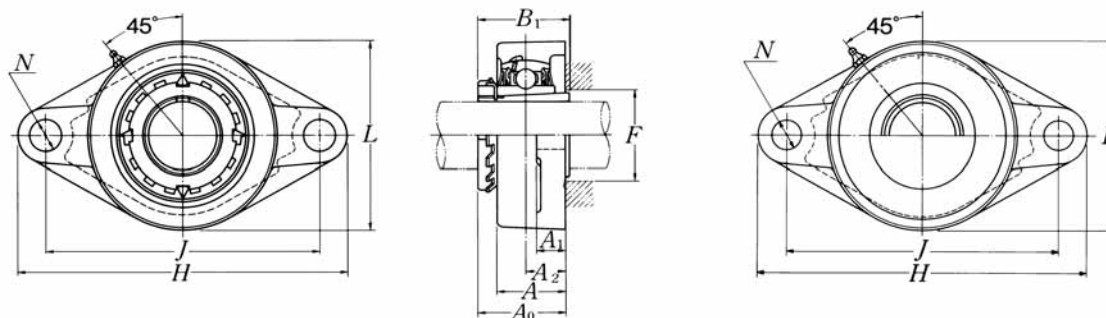
3) Pour HE2311XY, un pas de filetage différent du pas standard est utilisé, en raison de la faible section du manchon. Pour le distinguer, on ajoute le suffixe « Y ».

Note : Veuillez vous reporter à la page 25 pour la taille du graisseur.



Désignation du roulement	Désignation du palier seul	Poids	
		kg	lb
UKX15D1;H2315X	FCX15D1	7.8	
UKX15D1;HA2315	FCX15D1	17	
UKX15D1;HE2315X	FCX15D1		
UKX16D1;H2316X	FCX16D1	11	
UKX16D1;HA2316	FCX16D1	24	
UKX16D1;HE2316X	FCX16D1		
UKX17D1;H2317X	FCX17D1	12	
UKX17D1;HA2317X	FCX17D1	26	
UKX17D1;HE2317X	FCX17D1		
UKX18D1;H2318X	FCX18D1	12	
UKX18D1;HA2318X	FCX18D1	26	
UKFX20D1;H2320X	FCX20D1	15	

## Palier applique en fonte Serrage par manchon

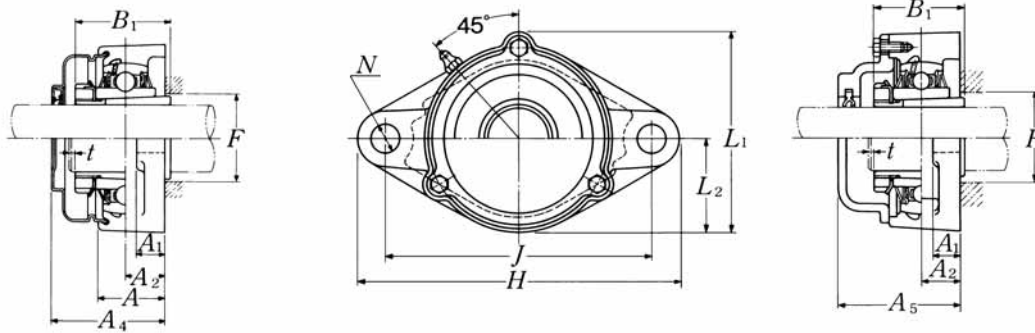


Série avec couvercle d'étanchéité en tôle emboutie  
Traversant : **S-UKFL...D1**  
Borgne : **SM-UKFL...D1**

Dia- mètre d'arbre mm pouces	Désignation du palier complet <sup>1) 2) 3)</sup>	Dimensions										Taille de boulon mm pouces	Désignation du roulement
		mm					pouces						
		H	J	A <sub>2</sub>	A <sub>1</sub>	A	N	L	A <sub>0</sub>	B <sub>1</sub>	F min.		
<b>20</b> ¾	<b>UKFL205D1;H2305X</b> <b>UKFL205D1;HE2305</b>	130 5 1/8	99 3 57/64	16 5/8	13 1/2	27 1 1/16	16 5/8	68 2 11/16	35.5 1 25/64	35 1.378	30 1 3/16	M14 1/2	<b>UK205D1;H2305X</b> <b>UK205D1;HE2305</b>
<b>25</b> 7/8 <b>1</b>	<b>UKFL206D1;H2306X</b> <b>UKFL206D1;HS2306</b> <b>UKFL206D1;HE2306X</b>	148 5 13/16	117 4 39/64	18 45/64	13 1/2	31 1 7/32	16 5/8	80 3 5/32	39 1 17/32	38 1.496	36 1 13/32	M14 1/2	<b>UK206D1;H2306X</b> <b>UK206D1;HS2306</b> <b>UK206D1;HE2306X</b>
<b>30</b> 1 1/8	<b>UKFL207D1;H2307X</b> <b>UKFL207D1;HS2307</b>	161 6 11/32	130 5 1/8	19 3/4	15 1 9/32	34 1 11/32	16 5/8	90 3 17/32	42.5 1 43/64	43 1.693	40 1 9/16	M14 1/2	<b>UK207D1;H2307X</b> <b>UK207D1;HS2307</b>
<b>35</b> 1 1/4 1 3/8	<b>UKFL208D1;H2308X</b> <b>UKFL208D1;HE2308X</b> <b>UKFL208D1;HS2308X</b>	175 6 7/8	144 5 43/64	21 53/64	15 1 9/32	36 1 13/32	16 5/8	100 3 15/16	46.5 1 53/64	46 1.811	46 1 13/16	M14 1/2	<b>UK208D1;H2308X</b> <b>UK208D1;HE2308X</b> <b>UK208D1;HS2308X</b>
<b>40</b> 1 7/16 1 1/2 1 5/8	<b>UKFL209D1;H2309X</b> <b>UKFL209D1;HA2309</b> <b>UKFL209D1;HE2309X</b> <b>UKFL209D1;HS2309X</b>	188 7 13/32	148 5 53/64	22 55/64	16 5/8	38 1 1/2	19 3/4	108 4 1/4	48.5 1 29/32	50 1.969	52 2 1/16	M16 5/8	<b>UK209D1;H2309X</b> <b>UK209D1;HA2309</b> <b>UK209D1;HE2309X</b> <b>UK209D1;HS2309X</b>
<b>45</b> 1 5/8 1 11/16 1 3/4	<b>UKFL210D1;H2310X</b> <b>UKFL210D1;HS2310</b> <b>UKFL210D1;HA2310</b> <b>UKFL210D1;HE2310X</b>	197 7 3/4	157 6 3/16	22 55/64	16 5/8	40 1 9/16	19 3/4	115 4 17/32	50 1 31/32	55 2.165	57 2 1/4	M16 5/8	<b>UK210D1;H2310X</b> <b>UK210D1;HS2310</b> <b>UK210D1;HA2310</b> <b>UK210D1;HE2310X</b>
<b>50</b> 1 7/8 1 15/16 <b>2</b>	<b>UKFL211D1;H2311X</b> <b>UKFL211D1;HS2311</b> <b>UKFL211D1;HA2311</b> <b>UKFL211D1;HE2311XY</b>	224 8 13/16	184 7 1/4	25 63/64	18 23/32	43 1 11/16	19 3/4	130 5 1/8	54.5 2 9/64	59 2.323	64 2 17/32	M16 5/8	<b>UK211D1;H2311X</b> <b>UK211D1;HS2311</b> <b>UK211D1;HA2311</b> <b>UK211D1;HE2311XY</b>
<b>55</b> 2 1/8	<b>UKFL212D1;H2312X</b> <b>UKFL212D1;HS2312</b>	250 9 27/32	202 7 61/64	29 1 9/64	18 23/32	48 1 7/8	23 29/32	140 5 1/2	61 2 13/32	62 2.441	69 2 23/32	M20 3/4	<b>UK212D1;H2312X</b> <b>UK212D1;HS2312</b>
<b>60</b> 2 3/16 2 1/4 2 3/8	<b>UKFL213D1;H2313X</b> <b>UKFL213D1;HA2313</b> <b>UKFL213D1;HE2313X</b> <b>UKFL213D1;HS2313X</b>	258 10 5/32	210 8 17/64	30 1 3/16	22 7/8	50 1 31/32	23 29/32	155 6 3/32	64 2 33/64	65 2.559	74 2 29/32	M20 3/4	<b>UK213D1;H2313X</b> <b>UK213D1;HA2313</b> <b>UK213D1;HE2313X</b> <b>UK213D1;HS2313X</b>

Remarques : 1) Ces désignations représentent des séries relubrifiables. Pour une série sans entretien, ôter le suffixe « D1 » de la référence.  
2) Une désignation de manchon avec le suffixe « X » représente un manchon à rainures étroites. Dans ce cas, il faut utiliser la rondelle d'arrêt à languette droite.  
3) Pour HE2311XY, un pas de filetage différent du pas standard est utilisé, en raison de la faible section du manchon. Pour le distinguer, on ajoute le suffixe « Y ».  
4) Si les paliers avec couvercle d'étanchéité en cotes pouces sont commandés en version borgne, les suffixes E, S, ou A ne sont pas inclus.  
Exemple : CM-UKF305D1 ; HE2305

Note : Veuillez vous reporter à la page 25 pour la taille du graisseur.



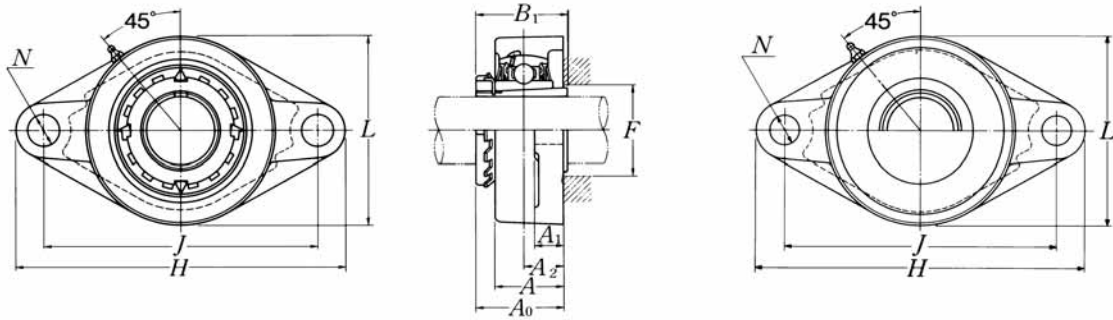
Série avec couvercle d'étanchéité en fonte

Traversant : C-UKFL...D1

Borgne : CM-UKFL...D1

Désignation du palier seul	Désignation du palier avec couvercle en tôle emboutie <sup>4)</sup>	Désignation du palier avec couvercle en fonte <sup>4)</sup>	Dimensions					Poids		
			mm		pouces			kg		lb
			t	A <sub>4</sub>	A <sub>5</sub>	L <sub>1</sub>	L <sub>2</sub>	UKFL	S(SM)	C(CM)
FL205D1	S(SM)-UKFL205D1;H2305X	C(CM)-UKFL205D1;H2305X	2	44.5	51	74	34	0.6	0.7	0.9
FL205D1	S(SM)-UKFL205ED1;HE2305	C(CM)-UKFL205ED1;HE2305	5/64	1 3/4	2	2 29/32	1 11/32	1.3	1.5	2.0
FL206D1	S(SM)-UKFL206D1;H2306X	C(CM)-UKFL206D1;H2306X	2	49	56	85	40	1.0	1.0	1.3
FL206D1	S(SM)-UKFL206SD1;HS2306	C(CM)-UKFL206SD1;HS2306	5/64	1 15/16	2 7/32	3 11/32	1 9/16	2.2	2.2	2.9
FL206D1	S(SM)-UKFL206ED1;HE2306X	C(CM)-UKFL206ED1;HE2306X								
FL207D1	S(SM)-UKFL207D1;H2307X	C(CM)-UKFL207D1;H2307X	3	55	59	97	45	1.3	1.3	1.9
FL207D1	S(SM)-UKFL207SD1;HS2307	C(CM)-UKFL207SD1;HS2307	1/8	2 5/32	2 5/16	3 13/16	1 25/32	2.9	2.9	4.2
FL208D1	S(SM)-UKFL208D1;H2308X	C(CM)-UKFL208D1;H2308X	3	62	66	106	50	1.6	1.7	2.3
FL208D1	S(SM)-UKFL208ED1;HE2308X	C(CM)-UKFL208ED1;HE2308X	1/8	2 7/16	2 19/32	4 3/16	1 31/32	3.5	3.7	5.1
FL208D1	S(SM)-UKFL208D1;HS2308X	C(CM)-UKFL208D1;HS2308X								
FL209D1	S(SM)-UKFL209D1;H2309X	C(CM)-UKFL209D1;H2309X	3	63	70	113	54	2.0	2.1	2.7
FL209D1	S(SM)-UKFL209AD1;HA2309	C(CM)-UKFL209AD1;HA2309								
FL209D1	S(SM)-UKFL209ED1;HE2309X	C(CM)-UKFL209ED1;HE2309X	1/8	2 15/32	2 3/4	4 7/16	2 1/8	4.4	4.6	6.0
FL209D1	S(SM)-UKFL209SD1;HS2309X	C(CM)-UKFL209SD1;HS2309X								
FL210D1	S(SM)-UKFL210D1;H2310X	C(CM)-UKFL210D1;H2310X	3	65.5	72	120	58	2.3	2.4	3.2
FL210D1	S(SM)-UKFL210SD1;HS2310	C(CM)-UKFL210SD1;HS2310								
FL210D1	S(SM)-UKFL210AD1;HA2310	C(CM)-UKFL210AD1;HA2310	1/8	2 19/32	2 27/32	4 23/32	2 9/32	5.1	5.3	7.1
FL210D1	S(SM)-UKFL210ED1;HE2310X	C(CM)-UKFL210ED1;HE2310X								
FL211D1	S(SM)-UKFL211D1;H2311X	C(CM)-UKFL211D1;H2311X	4	71	75	133	65	3.3	3.4	4.6
FL211D1	S(SM)-UKFL211SD1;HS2311	C(CM)-UKFL211SD1;HS2311								
FL211D1	S(SM)-UKFL211AD1;HA2311	C(CM)-UKFL211AD1;HA2311	5/32	2 25/32	2 15/16	5 1/4	2 9/16	7.3	7.5	10
FL211D1	S(SM)-UKFL211ED1;HE2311XY	C(CM)-UKFL211ED1;HE2311XY								
FL212D1	S(SM)-UKFL212D1;H2312X	C(CM)-UKFL212D1;H2312X	4	80	86	144	70	4.0	4.2	5.2
FL212D1	S(SM)-UKFL212SD1;HS2312	C(CM)-UKFL212SD1;HS2312	5/32	3 5/32	3 3/8	5 21/32	2 9/4	8.8	9.3	11
FL213D1	S(SM)-UKFL213D1;H2313X	C(CM)-UKFL213D1;H2313X	4	83.5	90	157	78	5.2	5.4	6.8
FL213D1	S(SM)-UKFL213AD1;HA2313	C(CM)-UKFL213AD1;HA2313								
FL213D1	S(SM)-UKFL213ED1;HE2313X	C(CM)-UKFL213ED1;HE2313X	5/32	3 3/32	3 17/32	6 3/16	3 1/16	11	12	15
FL213D1	S(SM)-UKFL213SD1;HS2313X	C(CM)-UKFL213SD1;HS2313X								

**Palier applique en fonte**  
**Serrage par manchon**



**Série avec couvercle d'étanchéité en tôle emboutie**  
Traversant : **S-UKFL...D1**  
Borgne : **SM-UKFL...D1**

Dia- mètre d'arbre mm pouces	Désignation du palier complet <sup>1) 2) 3)</sup>	Dimensions										Taille de boulon mm pouces	Désignation du roulement
		mm					pouces						
		H	J	A <sub>2</sub>	A <sub>1</sub>	A	N	L	A <sub>0</sub>	B <sub>1</sub>	F min.		
<b>65</b> 2 <sup>7</sup> / <sub>16</sub> 2 <sup>1</sup> / <sub>2</sub>	<b>UKFL215D1;H2315X</b> <b>UKFL215D1;HA2315</b> <b>UKFL215D1;HE2315X</b>	275	225	34	22	56	23	165	71	73	84	M20	<b>UK215D1;H2315X</b> <b>UK215D1;HA2315</b> <b>UK215D1;HE2315X</b>
		10 <sup>13</sup> / <sub>16</sub>	8 <sup>55</sup> / <sub>64</sub>	1 <sup>11</sup> / <sub>32</sub>	7/8	2 <sup>7</sup> / <sub>32</sub>	2 <sup>9</sup> / <sub>32</sub>	6 <sup>1</sup> / <sub>2</sub>	2 <sup>51</sup> / <sub>64</sub>	2.874	3 <sup>5</sup> / <sub>16</sub>	3/4	
<b>70</b> 2 <sup>11</sup> / <sub>16</sub> 2 <sup>3</sup> / <sub>4</sub>	<b>UKFL216D1;H2316X</b> <b>UKFL216D1;HA2316</b> <b>UKFL216D1;HE2316X</b>	290	233	34	22	58	25	180	73.5	78	90	M22	<b>UK216D1;H2316X</b> <b>UK216D1;HA2316</b> <b>UK216D1;HE2316X</b>
		11 <sup>13</sup> / <sub>32</sub>	9 <sup>11</sup> / <sub>64</sub>	1 <sup>11</sup> / <sub>32</sub>	7/8	2 <sup>9</sup> / <sub>32</sub>	6 <sup>3</sup> / <sub>64</sub>	7 <sup>3</sup> / <sub>32</sub>	2 <sup>57</sup> / <sub>64</sub>	3.071	3 <sup>17</sup> / <sub>32</sub>	7/8	
<b>75</b> 2 <sup>15</sup> / <sub>16</sub> 3	<b>UKFL217D1;H2317X</b> <b>UKFL217D1;HA2317X</b> <b>UKFL217D1;HE2317X</b>	305	248	36	24	63	25	190	77	82	95	M22	<b>UK217D1;H2317X</b> <b>UK217D1;HA2317X</b> <b>UK217D1;HE2317X</b>
		12	9 <sup>49</sup> / <sub>64</sub>	1 <sup>27</sup> / <sub>64</sub>	1 <sup>5</sup> / <sub>16</sub>	2 <sup>15</sup> / <sub>32</sub>	6 <sup>3</sup> / <sub>64</sub>	7 <sup>15</sup> / <sub>32</sub>	3 <sup>1</sup> / <sub>32</sub>	3.228	3 <sup>3</sup> / <sub>4</sub>	7/8	
<b>80</b> 3 <sup>3</sup> / <sub>16</sub>	<b>UKFL218D1;H2318X</b> <b>UKFL218D1;HA2318X</b>	320	265	40	24	68	25	205	81.5	86	102	M22	<b>UK218D1;H2318X</b> <b>UK218D1;HA2318X</b>
		12 <sup>19</sup> / <sub>32</sub>	10 <sup>7</sup> / <sub>16</sub>	1 <sup>37</sup> / <sub>64</sub>	1 <sup>5</sup> / <sub>16</sub>	2 <sup>11</sup> / <sub>16</sub>	6 <sup>3</sup> / <sub>64</sub>	8 <sup>1</sup> / <sub>16</sub>	3 <sup>13</sup> / <sub>64</sub>	3.386	4 <sup>1</sup> / <sub>32</sub>	7/8	

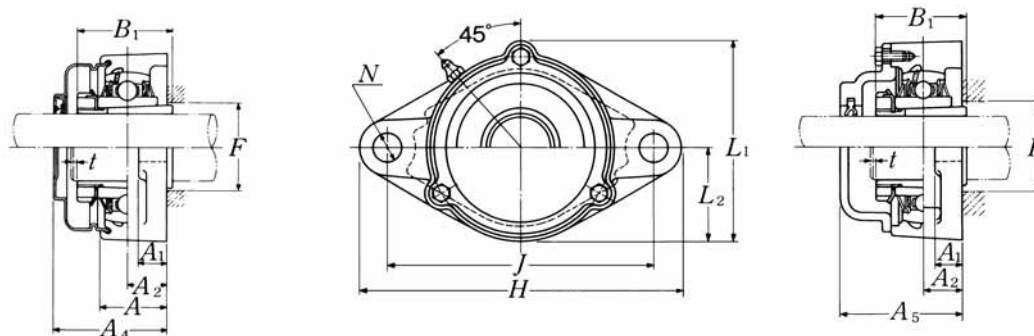
Remarques : 1) Ces désignations représentent des séries relubrifiables. Pour une série sans entretien, ôter le suffixe « D1 » de la référence.

2) Une désignation de manchon avec le suffixe « X » représente un manchon à rainures étroites. Dans ce cas, il faut utiliser la rondelle d'arrêt à languette droite.

3) Pour HE2311XY, un pas de filetage différent du pas standard est utilisé, en raison de la faible section du manchon. Pour le distinguer, on ajoute le suffixe « Y ».

4) Si les paliers avec couvercle d'étanchéité en cotes pouces sont commandés en version borgne, les suffixes E, S, ou A ne sont pas inclus.  
Exemple : CM-UKF305D1 ; HE2305

Note : Veuillez vous reporter à la page 25 pour la taille du graisseur.



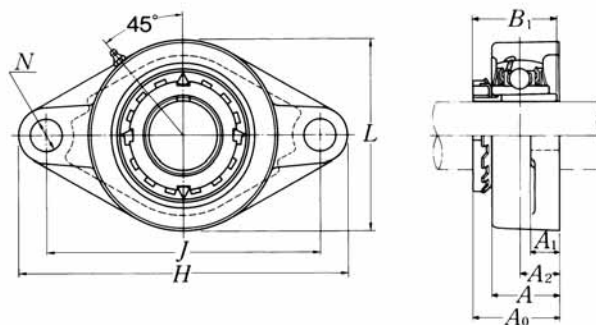
## Série avec couvercle d'étanchéité en fonte

Traversant : C-UKFL...D1

Borgne : CM-UKFL...D1

Désignation du palier seul	Désignation du palier avec couvercle en tôle emboutie <sup>4)</sup>	Désignation du palier avec couvercle en fonte <sup>4)</sup>	Dimensions					Poids		
			mm		pouces			kg		lb
			t	A <sub>4</sub>	A <sub>5</sub>	L <sub>1</sub>	L <sub>2</sub>	UKFL	S(SM)	C(CM)
FL215D1	—	<b>C(CM)-UKFL215D1;H2315X</b>	4	—	102	169	82	6.4	—	8.3
FL215D1	—	<b>C(CM)-UKFL215AD1;HA2315</b>	5/32	—	4 1/32	6 21/32	3 7/32	14	—	18
FL215D1	—	<b>C(CM)-UKFL215ED1;HE2315X</b>								
FL216D1	—	<b>C(CM)-UKFL216D1;H2316X</b>	4	—	106	183	90	8.6	—	11
FL216D1	—	<b>C(CM)-UKFL216AD1;HA2316</b>	5/32	—	4 3/16	7 7/32	3 17/32	19	—	24
FL216D1	—	<b>C(CM)-UKFL216D1;HE2316X</b>								
FL217D1	—	<b>C(CM)-UKFL217D1;H2317X</b>	5	—	114	192	95	9.8	—	12
FL217D1	—	<b>C(CM)-UKFL217AD1;HA2317X</b>	13/64	—	4 1/2	7 9/16	3 3/4	22	—	26
FL217D1	—	<b>C(CM)-UKFL217ED1;HE2317X</b>								
FL218D1	—	<b>C(CM)-UKFL218D1;H2318X</b>	5	—	122	205	102	12	—	15
FL218D1	—	<b>C(CM)-UKFL218AD1;HA2318X</b>	13/64	—	4 13/16	8 1/16	4 1/32	26	—	33

**Palier applique en fonte**  
**Serrage par manchon**



Dia- mètre d'arbre mm pouces	Désignation du palier complet <sup>1) 2) 3)</sup>	Dimensions									Taille de boulon mm pouces	Désignation du roulement
		mm			pouces							
		H	J	A <sub>2</sub>	A <sub>1</sub>	A	N	L	A <sub>0</sub>	B <sub>1</sub>		
<b>20</b> 3/4	<b>UKFL305D1;H2305X</b> <b>UKFL305D1;HE2305</b>	150 5 <sup>29</sup> / <sub>32</sub>	113 4 <sup>29</sup> / <sub>64</sub>	16 5/8	13 1/2	29 1 <sup>5</sup> / <sub>32</sub>	19 3/4	80 3 <sup>5</sup> / <sub>32</sub>	37 1 <sup>29</sup> / <sub>64</sub>	35 1.378	M16 5/8	UK305D1;H2305X UK305D1;HE2305
<b>25</b> 7/8 <b>1</b>	<b>UKFL306D1;H2306X</b> <b>UKFL306D1;HS2306</b> <b>UKFL306D1;HE2306X</b>	180 7 <sup>3</sup> / <sub>32</sub>	134 5 <sup>9</sup> / <sub>32</sub>	18 4 <sup>5</sup> / <sub>64</sub>	15 1 <sup>9</sup> / <sub>32</sub>	32 1 <sup>1</sup> / <sub>4</sub>	23 2 <sup>9</sup> / <sub>32</sub>	90 3 <sup>17</sup> / <sub>32</sub>	40.5 1 <sup>19</sup> / <sub>32</sub>	38 1.496	M20 3/4	UK306D1;H2306X UK306D1;HS2306 UK306D1;HE2306X
<b>30</b> 1 <sup>1</sup> / <sub>8</sub>	<b>UKFL307D1;H2307X</b> <b>UKFL307D1;HS2307</b>	185 7 <sup>9</sup> / <sub>32</sub>	141 5 <sup>35</sup> / <sub>64</sub>	20 2 <sup>5</sup> / <sub>32</sub>	16 5/8	36 1 <sup>13</sup> / <sub>32</sub>	23 2 <sup>9</sup> / <sub>32</sub>	100 3 <sup>15</sup> / <sub>16</sub>	45.5 1 <sup>51</sup> / <sub>64</sub>	43 1.693	M20 3/4	UK307D1;H2307X UK307D1;HS2307
<b>35</b> 1 <sup>1</sup> / <sub>4</sub> 1 <sup>3</sup> / <sub>8</sub>	<b>UKFL308D1;H2308X</b> <b>UKFL308D1;HE2308X</b> <b>UKFL308D1;HS2308X</b>	200 7 <sup>7</sup> / <sub>8</sub>	158 6 <sup>7</sup> / <sub>32</sub>	23 2 <sup>9</sup> / <sub>32</sub>	17 2 <sup>1</sup> / <sub>32</sub>	40 1 <sup>9</sup> / <sub>16</sub>	23 2 <sup>9</sup> / <sub>32</sub>	112 4 <sup>13</sup> / <sub>32</sub>	50 1 <sup>31</sup> / <sub>32</sub>	46 1.811	M20 3/4	UK308D1;H2308X UK308D1;HE2308X UK308D1;HS2308X
<b>40</b> 1 <sup>7</sup> / <sub>16</sub> 1 <sup>1</sup> / <sub>2</sub> 1 <sup>5</sup> / <sub>8</sub>	<b>UKFL309D1;H2309X</b> <b>UKFL309D1;HA2309</b> <b>UKFL309D1;HE2309X</b> <b>UKFL309D1;HS2309X</b>	230 9 <sup>1</sup> / <sub>16</sub>	177 6 <sup>31</sup> / <sub>32</sub>	25 6 <sup>3</sup> / <sub>64</sub>	18 2 <sup>3</sup> / <sub>32</sub>	44 1 <sup>23</sup> / <sub>32</sub>	25 6 <sup>3</sup> / <sub>64</sub>	125 4 <sup>29</sup> / <sub>32</sub>	54.5 2 <sup>9</sup> / <sub>64</sub>	50 1.969	M22 7/8	UK309D1;H2309X UK309D1;HA2309 UK309D1;HE2309X UK309D1;HS2309X
<b>45</b> 1 <sup>5</sup> / <sub>8</sub> 1 <sup>11</sup> / <sub>16</sub> 1 <sup>3</sup> / <sub>4</sub>	<b>UKFL310D1;H2310X</b> <b>UKFL310D1;HS2310</b> <b>UKFL310D1;HA2310</b> <b>UKFL310D1;HE2310X</b>	240 9 <sup>7</sup> / <sub>16</sub>	187 7 <sup>23</sup> / <sub>64</sub>	28 1 <sup>7</sup> / <sub>64</sub>	19 3/4	48 1 <sup>7</sup> / <sub>8</sub>	25 6 <sup>3</sup> / <sub>64</sub>	140 5 <sup>1</sup> / <sub>2</sub>	60.5 2 <sup>3</sup> / <sub>8</sub>	55 2.165	M22 7/8	UK310D1;H2310X UK310D1;HS2310 UK310D1;HA2310 UK310D1;HE2310X
<b>50</b> 1 <sup>7</sup> / <sub>8</sub> 1 <sup>15</sup> / <sub>16</sub> <b>2</b>	<b>UKFL311D1;H2311X</b> <b>UKFL311D1;HS2311</b> <b>UKFL311D1;HA2311</b> <b>UKFL311D1;HE2311XY</b>	250 9 <sup>27</sup> / <sub>32</sub>	198 7 <sup>51</sup> / <sub>64</sub>	30 1 <sup>3</sup> / <sub>16</sub>	20 2 <sup>5</sup> / <sub>32</sub>	52 2 <sup>1</sup> / <sub>16</sub>	25 6 <sup>3</sup> / <sub>64</sub>	150 5 <sup>29</sup> / <sub>32</sub>	64 2 <sup>33</sup> / <sub>64</sub>	59 2.323	M22 7/8	UK311D1;H2311X UK311D1;HS2311 UK311D1;HA2311 UK311D1;HE2311XY
<b>55</b> 2 <sup>1</sup> / <sub>8</sub>	<b>UKFL312D1;H2312X</b> <b>UKFL312D1;HS2312</b>	270 10 <sup>5</sup> / <sub>8</sub>	212 8 <sup>11</sup> / <sub>32</sub>	33 1 <sup>19</sup> / <sub>64</sub>	22 7/8	56 2 <sup>7</sup> / <sub>32</sub>	31 1 <sup>7</sup> / <sub>32</sub>	160 6 <sup>9</sup> / <sub>16</sub>	69.5 2 <sup>47</sup> / <sub>64</sub>	62 2.441	M27 1	UK312D1;H2312X UK312D1;HS2312
<b>60</b> 2 <sup>3</sup> / <sub>16</sub> 2 <sup>1</sup> / <sub>4</sub> 2 <sup>3</sup> / <sub>8</sub>	<b>UKFL313D1;H2313X</b> <b>UKFL313D1;HA2313</b> <b>UKFL313D1;HE2313X</b> <b>UKFL313D1;HS2313X</b>	295 11 <sup>5</sup> / <sub>8</sub>	240 9 <sup>29</sup> / <sub>64</sub>	33 1 <sup>19</sup> / <sub>64</sub>	25 3 <sup>1</sup> / <sub>32</sub>	58 2 <sup>9</sup> / <sub>32</sub>	31 1 <sup>7</sup> / <sub>32</sub>	175 6 <sup>7</sup> / <sub>8</sub>	71.5 2 <sup>13</sup> / <sub>16</sub>	65 2.559	M27 1	UK313D1;H2313X UK313D1;HA2313 UK313D1;HE2313X UK313D1;HS2313X

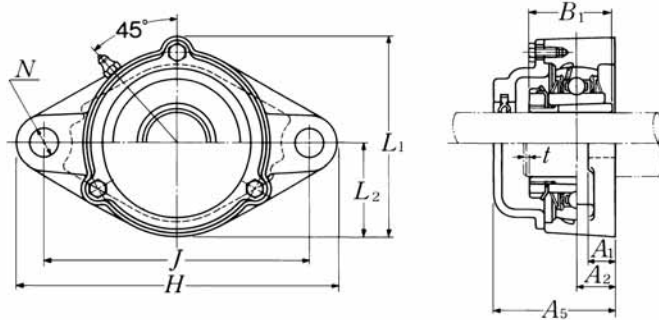
Remarques : 1) Ces désignations représentent des séries relubrifiables. Pour une série sans entretien, ôter le suffixe « D1 » de la référence.

2) Une désignation de manchon avec le suffixe « X » représente un manchon à rainures étroites. Dans ce cas, il faut utiliser la rondelle d'arrêt à languette droite.

3) Pour HE2311XY, un pas de filetage différent du pas standard est utilisé, en raison de la faible section du manchon. Pour le distinguer, on ajoute le suffixe « Y ».

4) Si les paliers avec couvercle d'étanchéité en cotes pouces sont commandés en version borgne, les suffixes E, S, ou A ne sont pas inclus.  
Exemple : CM-UKF305D1 ; HE2305

Note : Veuillez vous reporter à la page 25 pour la taille du graisseur.



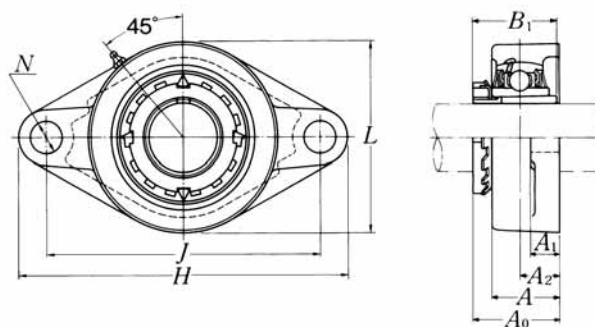
Série avec couvercle d'étanchéité en fonte

Traversant : C-UKFL...D1

Borgne : CM-UKFL...D1

Désignation du palier seul	Désignation du palier avec couvercle en fonte <sup>4)</sup>	Dimensions				Poids	
		<i>t</i> max.	mm	pouces		kg	lb
			<i>A</i> <sub>5</sub>	<i>L</i> <sub>1</sub>	<i>L</i> <sub>2</sub>	UKFL	C(CM)
FL305D1	<b>C(CM)-UKFL305D1;H2305X</b>	2	56	86	40	1.1	1.6
FL305D1	<b>C(CM)-UKFL305ED1;HE2305</b>	5/64	27/32	33/8	19/16	2.4	3.5
FL306D1	<b>C(CM)-UKFL306D1;H2306X</b>	2	60	101	45	1.5	1.9
FL306D1	<b>C(CM)-UKFL306SD1;HS2306</b>	5/64	23/8	331/32	125/32	3.3	4.2
FL306D1	<b>C(CM)-UKFL306ED1;HE2306X</b>						
FL307D1	<b>C(CM)-UKFL307D1;H2307X</b>	3	68	110	50	1.9	2.4
FL307D1	<b>C(CM)-UKFL307SD1;HS2307</b>	1/8	211/16	411/32	131/32	4.2	5.3
FL308D1	<b>C(CM)-UKFL308D1;H2308X</b>	3	76	122	56	2.5	3.3
FL308D1	<b>C(CM)-UKFL308ED1;HE2308X</b>	1/8	3	413/16	27/32	5.5	7.3
FL308D1	<b>C(CM)-UKFL308D1;HS2308X</b>						
FL309D1	<b>C(CM)-UKFL309D1;H2309X</b>	3	80	135	62	3.5	4.4
FL309D1	<b>C(CM)-UKFL309AD1;HA2309</b>						
FL309D1	<b>C(CM)-UKFL309ED1;HE2309X</b>	1/8	35/32	55/16	27/16	7.7	9.7
FL309D1	<b>C(CM)-UKFL309SD1;HS2309X</b>						
FL310D1	<b>C(CM)-UKFL310D1;H2310X</b>	3	88	152	70	4.4	5.4
FL310D1	<b>C(CM)-UKFL310SD1;HS2310</b>						
FL310D1	<b>C(CM)-UKFL310AD1;HA2310</b>	1/8	315/32	531/32	23/4	9.7	12
FL310D1	<b>C(CM)-UKFL310ED1;HE2310X</b>						
FL311D1	<b>C(CM)-UKFL311D1;H2311X</b>	4	92	162	75	5.1	6.3
FL311D1	<b>C(CM)-UKFL311SD1;HS2311</b>						
FL311D1	<b>C(CM)-UKFL311AD1;HA2311</b>	5/32	35/8	63/8	215/16	11	14
FL311D1	<b>C(CM)-UKFL311ED1;HE2311XY</b>						
FL312D1	<b>C(CM)-UKFL312D1;H2312X</b>	4	100	175	80	6.0	7.7
FL312D1	<b>C(CM)-UKFL312SD1;HS2312</b>	5/32	315/16	67/8	35/32	13	17
FL313D1	<b>C(CM)-UKFL313D1;H2313X</b>	4	103	189	88	7.6	9.8
FL313D1	<b>C(CM)-UKFL313AD1;HA2313</b>						
FL313D1	<b>C(CM)-UKFL313ED1;HE2313X</b>	5/32	41/16	77/16	315/32	17	22
FL313D1	<b>C(CM)-UKFL313SD1;HS2313X</b>						

**Palier applique en fonte**  
**Serrage par manchon**



Dia- mètre d'arbre mm pouces	Désignation du palier complet <sup>1) 2) 3)</sup>	Dimensions									Taille de boulon mm pouces	Désignation du roulement
		mm			pouces							
		H	J	A <sub>2</sub>	A <sub>1</sub>	A	N	L	A <sub>0</sub>	B <sub>1</sub>		
<b>65</b> 2 <sup>7</sup> / <sub>16</sub> 2 <sup>1</sup> / <sub>2</sub>	<b>UKFL315D1;H2315X</b> <b>UKFL315D1;HA2315</b> <b>UKFL315D1;HE2315X</b>	320 12 <sup>19</sup> / <sub>32</sub>	260 10 <sup>15</sup> / <sub>64</sub>	39 1 <sup>17</sup> / <sub>32</sub>	30 1 <sup>3</sup> / <sub>16</sub>	66 2 <sup>19</sup> / <sub>32</sub>	35 1 <sup>3</sup> / <sub>8</sub>	195 7 <sup>11</sup> / <sub>16</sub>	81.5 3 <sup>13</sup> / <sub>64</sub>	73 2.874	M30 1 <sup>1</sup> / <sub>8</sub>	UK315D1;H2315X UK315D1;HA2315 UK315D1;HE2315X
<b>70</b> 2 <sup>11</sup> / <sub>16</sub> 2 <sup>3</sup> / <sub>4</sub>	<b>UKFL316D1;H2316X</b> <b>UKFL316D1;HA2316</b> <b>UKFL316D1;HE2316X</b>	355 13 <sup>31</sup> / <sub>32</sub>	285 11 <sup>7</sup> / <sub>32</sub>	38 1 <sup>1</sup> / <sub>2</sub>	32 1 <sup>1</sup> / <sub>4</sub>	68 2 <sup>11</sup> / <sub>16</sub>	38 1 <sup>1</sup> / <sub>2</sub>	210 8 <sup>9</sup> / <sub>32</sub>	84 3 <sup>5</sup> / <sub>16</sub>	78 3.071	M33 1 <sup>1</sup> / <sub>4</sub>	UK316D1;H2316X UK316D1;HA2316 UK316D1;HE2316X
<b>75</b> 2 <sup>15</sup> / <sub>16</sub> 3	<b>UKFL317D1;H2317X</b> <b>UKFL317D1;HA2317X</b> <b>UKFL317D1;HE2317X</b>	370 14 <sup>9</sup> / <sub>16</sub>	300 11 <sup>13</sup> / <sub>16</sub>	44 1 <sup>47</sup> / <sub>64</sub>	32 1 <sup>1</sup> / <sub>4</sub>	74 2 <sup>29</sup> / <sub>32</sub>	38 1 <sup>1</sup> / <sub>2</sub>	220 8 <sup>21</sup> / <sub>32</sub>	92 3 <sup>5</sup> / <sub>8</sub>	82 3.228	M33 1 <sup>1</sup> / <sub>4</sub>	UK317D1;H2317X UK317D1;HA2317X UK317D1;HE2317X
<b>80</b> 3 <sup>3</sup> / <sub>16</sub>	<b>UKFL318D1;H2318X</b> <b>UKFL318D1;HA2318X</b>	385 15 <sup>5</sup> / <sub>32</sub>	315 12 <sup>13</sup> / <sub>32</sub>	44 1 <sup>47</sup> / <sub>64</sub>	36 1 <sup>13</sup> / <sub>32</sub>	76 3	38 1 <sup>1</sup> / <sub>2</sub>	235 9 <sup>1</sup> / <sub>4</sub>	94 3 <sup>45</sup> / <sub>64</sub>	86 3.386	M33 1 <sup>1</sup> / <sub>4</sub>	UK318D1;H2318X UK318D1;HA2318X
<b>85</b> 3 <sup>1</sup> / <sub>4</sub>	<b>UKFL319D1;H2319X</b> <b>UKFL319D1;HE2319X</b>	405 15 <sup>15</sup> / <sub>16</sub>	330 12 <sup>69</sup> / <sub>64</sub>	59 2 <sup>21</sup> / <sub>64</sub>	40 1 <sup>9</sup> / <sub>16</sub>	94 3 <sup>11</sup> / <sub>16</sub>	41 1 <sup>39</sup> / <sub>64</sub>	250 9 <sup>27</sup> / <sub>32</sub>	111.5 4 <sup>25</sup> / <sub>64</sub>	90 3.543	M36 1 <sup>3</sup> / <sub>8</sub>	UK319D1;H2319X UK319D1;HE2319X
<b>90</b> 3 <sup>7</sup> / <sub>16</sub> 3 <sup>1</sup> / <sub>2</sub>	<b>UKFL320D1;H2320X</b> <b>UKFL320D1;HA2320</b> <b>UKFL320D1;HE2320X</b>	440 17 <sup>5</sup> / <sub>16</sub>	360 14 <sup>11</sup> / <sub>64</sub>	59 2 <sup>21</sup> / <sub>64</sub>	40 1 <sup>9</sup> / <sub>16</sub>	94 3 <sup>11</sup> / <sub>16</sub>	44 1 <sup>47</sup> / <sub>64</sub>	270 10 <sup>5</sup> / <sub>8</sub>	115.5 4 <sup>35</sup> / <sub>64</sub>	97 3.819	M39 1 <sup>1</sup> / <sub>2</sub>	UK320D1;H2320X UK320D1;HA2320 UK320D1;HE2320X
<b>100</b>	<b>UKFL322D1;H2322X</b>	470	390	60	42	96	44	300	121	105	M39	UK322D1;H2322X
<b>110</b>	<b>UKFL324D1;H2324X</b>	520	430	65	48	110	47	330	130	112	M42	UK324D1;H2324X
<b>115</b>	<b>UKFL326D1;H2326</b>	550	460	65	50	115	47	360	133	121	M42	UK326D1;H2326
<b>125</b>	<b>UKFL328D1;H2328</b>	600	500	75	60	125	51	400	146.5	131	M45	UK328D1;H2328

Remarques : 1) Ces désignations représentent des séries relubrifiables. Pour une série sans entretien, ôter le suffixe « D1 » de la référence.

2) Une désignation de manchon avec le suffixe « X » représente un manchon à rainures étroites. Dans ce cas, il faut utiliser la rondelle d'arrêt à languette droite.

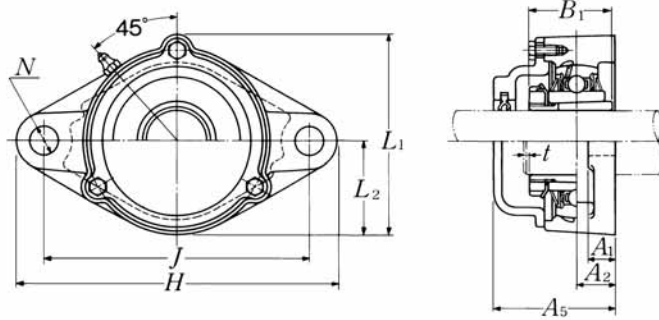
3) Pour HE2311XY, un pas de filetage différent du pas standard est utilisé, en raison de la faible section du manchon. Pour le distinguer, on ajoute le suffixe « Y ».

4) Si les paliers avec couvercle d'étanchéité en cotes pouces sont commandés en version borgne, les suffixes E, S, ou A ne sont pas inclus.

Exemple : CM-UKF305D1 ; HE2305

Note : Veuillez vous reporter à la page 25 pour la taille du graisseur.





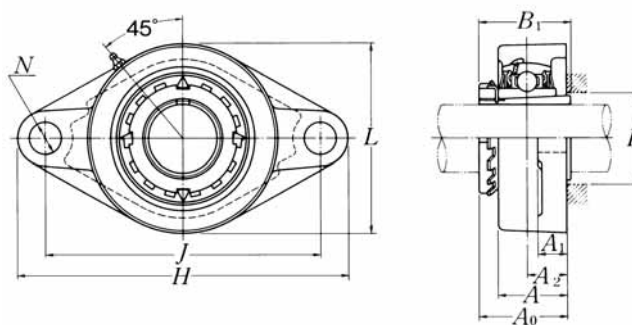
**Série avec couvercle d'étanchéité en fonte**

Traversant : **C-UKFL...D1**

Borgne : **CM-UKFL...D1**

Désignation du palier seul	Désignation du palier avec couvercle en fonte <sup>4)</sup>	Dimensions				Poids	
		<i>t</i> max.	mm	pouces		kg	lb
			<i>A</i> <sub>5</sub>	<i>L</i> <sub>1</sub>	<i>L</i> <sub>2</sub>	UKFL	C(CM)
FL315D1	<b>C(CM)-UKFL315D1;H2315X</b>	4	114	210	98	10	13
FL315D1	<b>C(CM)-UKFL315AD1;HA2315</b>	5/32	4 1/2	8 9/32	3 27/32	22	29
FL315D1	<b>C(CM)-UKFL315ED1;HE2315X</b>						
FL316D1	<b>C(CM)-UKFL316D1;H2316X</b>	4	116	222	105	13	17
FL316D1	<b>C(CM)-UKFL316AD1;HA2316</b>	5/32	49/16	8 3/4	4 1/8	29	37
FL316D1	<b>C(CM)-UKFL316D1;HE2316X</b>						
FL317D1	<b>C(CM)-UKFL317D1;H2317X</b>	5	127	234	110	15	18
FL317D1	<b>C(CM)-UKFL317AD1;HA2317X</b>	13/64	5	9 7/32	4 1 1/32	33	40
FL317D1	<b>C(CM)-UKFL317ED1;HE2317X</b>						
FL318D1	<b>C(CM)-UKFL318D1;H2318X</b>	5	129	247	118	18	21
FL318D1	<b>C(CM)-UKFL318AD1;HA2318X</b>	13/64	5 3/32	9 23/32	4 2 1/32	40	46
FL319D1	<b>C(CM)-UKFL319D1;H2319X</b>						
FL319D1	<b>C(CM)-UKFL319ED1;HE2319X</b>	13/64	5 7/8	10 1/4	4 29/32	49	60
FL320D1	<b>C(CM)-UKFL320D1;H2320X</b>						
FL320D1	<b>C(CM)-UKFL320AD1;HA2320</b>	13/64	6 1/16	11 1/32	5 5/16	60	68
FL320D1	<b>C(CM)-UKFL320ED1;HE2320X</b>						
FL322D1	<b>C(CM)-UKFL322D1;H2322X</b>	5	160	315	150	34	41
FL324D1	<b>C(CM)-UKFL324D1;H2324X</b>	5	172	342	165	47	52
FL326D1	<b>C(CM)-UKFL326D1;H2326</b>	6	178	376	180	58	65
FL328D1	<b>C(CM)-UKFL328D1;H2328</b>	6	192	410	200	82	90

## Palier applique en fonte Serrage par manchon



Dia- mètre d'arbre mm pouces	Désignation du palier complet <sup>1)2)</sup>	Dimensions										Taille de boulon  mm pouces
		H	J	A <sub>2</sub>	mm		pouces		L	A <sub>0</sub>	B <sub>1</sub>	
20 3/4	UKFLX05D1;H2305X	141	117	18	13	30	12	83	39	35	30	M10 3/8
	UKFLX05D1;HE2305	5 <sup>9</sup> / <sub>16</sub>	4 <sup>39</sup> / <sub>64</sub>	4 <sup>5</sup> / <sub>64</sub>	1/2	1 <sup>3</sup> / <sub>16</sub>	1 <sup>5</sup> / <sub>32</sub>	3 <sup>9</sup> / <sub>32</sub>	1 <sup>17</sup> / <sub>32</sub>	1.378	1 <sup>3</sup> / <sub>16</sub>	
25 7/8 1	UKFLX06D1;H2306X	156	130	19	15	34	16	95	41.5	38	36	M14 1/2
	UKFLX06D1;HS2306	6 <sup>5</sup> / <sub>32</sub>	5 <sup>1</sup> / <sub>8</sub>	3/4	1 <sup>9</sup> / <sub>32</sub>	1 <sup>11</sup> / <sub>32</sub>	5/8	3 <sup>3</sup> / <sub>4</sub>	1 <sup>41</sup> / <sub>64</sub>	1.496	1 <sup>13</sup> / <sub>32</sub>	
30 1 1/8	UKFLX07D1;H2307X	171	144	21	16	38	16	105	45.5	43	40	M14 1/2
	UKFLX07D1;HS2307	6 <sup>23</sup> / <sub>32</sub>	5 <sup>43</sup> / <sub>64</sub>	5 <sup>3</sup> / <sub>64</sub>	5/8	1 1/2	5/8	4 1/8	1 <sup>51</sup> / <sub>64</sub>	1.693	1 <sup>9</sup> / <sub>16</sub>	
35 1 1/4 1 3/8	UKFLX08D1;H2308X	179	148	22	16	40	16	111	47.5	46	46	M14 1/2
	UKFLX08D1;HE2308X	7 <sup>1</sup> / <sub>16</sub>	5 <sup>53</sup> / <sub>64</sub>	5 <sup>5</sup> / <sub>64</sub>	5/8	1 <sup>9</sup> / <sub>16</sub>	5/8	4 <sup>3</sup> / <sub>8</sub>	1 <sup>7</sup> / <sub>8</sub>	1.811	1 <sup>13</sup> / <sub>16</sub>	
40 1 7/16 1 1/2 1 5/8	UKFLX09D1;H2309X	189	157	23	16	40	16	116	50	50	52	M14 1/2
	UKFLX09D1;HA2309	7 <sup>7</sup> / <sub>16</sub>	6 <sup>3</sup> / <sub>16</sub>	2 <sup>9</sup> / <sub>32</sub>	5/8	1 <sup>9</sup> / <sub>16</sub>	5/8	4 <sup>9</sup> / <sub>16</sub>	1 <sup>31</sup> / <sub>32</sub>	1.969	2 <sup>1</sup> / <sub>16</sub>	
45 1 5/8 1 11/16 1 3/4	UKFLX10D1;H2310X	216	184	26	18	44	19	133	55.5	55	57	M16 5/8
	UKFLX10D1;HS2310	8 1/2	7 1/4	1 1/32	2 <sup>3</sup> / <sub>32</sub>	1 <sup>23</sup> / <sub>32</sub>	3/4	5 1/4	2 <sup>3</sup> / <sub>16</sub>	2.165	2 1/4	

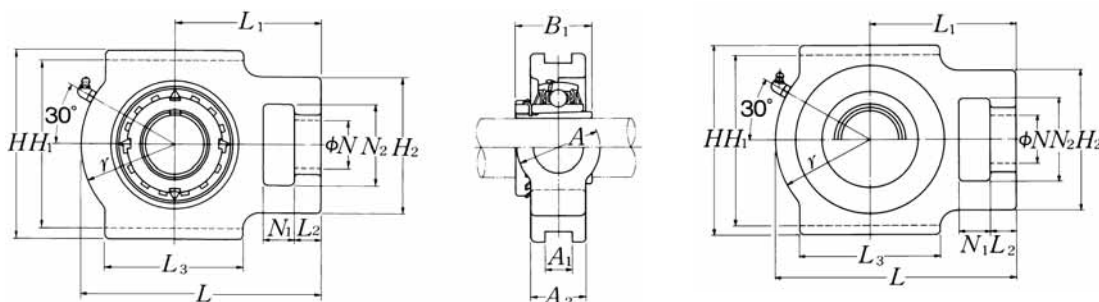
Remarques : 1) Ces désignations représentent des séries relubrifiables. Pour une série sans entretien, ôter le suffixe « D1 » de la référence.

2) Une désignation de manchon avec le suffixe « X » représente un manchon à rainures étroites. Dans ce cas, il faut utiliser la rondelle d'arrêt à languette droite.

Note : Veuillez vous reporter à la page 25 pour la taille du graisseur.

Désignation du roulement	Désignation du palier seul	Poids	
		kg	lb
UKX05D1;H2305X	FLX05D1	1.0	
UKX05D1;HE2305	FLX05D1	2.2	
UKX06D1;H2306X	FLX06D1	1.3	
UKX06D1;HS2306	FLX06D1	2.9	
UKX06D1;HE2306X	FLX06D1		
UKX07D1;H2307X	FLX07D1	2.0	
UKX07D1;HS2307	FLX07D1	4.4	
UKX08D1;H2308X	FLX08D1	2.1	
UKX08D1;HE2308X	FLX08D1	4.6	
UKX08D1;HS2308X	FLX08D1		
UKX09D1;H2309X	FLX09D1	2.4	
UKX09D1;HA2309	FLX09D1		
UKX09D1;HE2309X	FLX09D1	5.3	
UKX09D1;HS2309X	FLX09D1		
UKX10D1;H2310X	FLX10D1	3.3	
UKX10D1;HS2310	FLX10D1		
UKX10D1;HA2310	FLX10D1	7.3	
UKX10D1;HE2310X	FLX10D1		

## Coulisseau-tendeur en fonte Serrage par manchon



Série avec couvercle d'étanchéité en tôle emboutie  
Traversant : **S-UKT...D1**  
Borgne : **SM-UKT...D1**

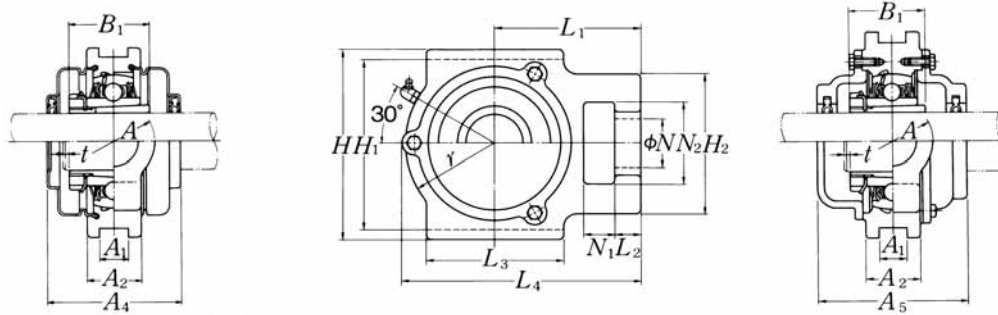
Dia- mètre d'arbre mm pouces	Désignation du palier complet <sup>1) 2) 3)</sup>	Dimensions														Désignation du roulement	
		mm							pouces								
		N <sub>1</sub>	L <sub>2</sub>	H <sub>2</sub>	N <sub>2</sub>	N	L <sub>3</sub>	A <sub>1</sub>	H <sub>1</sub>	H	L	A <sub>2</sub>	A	r	L <sub>1</sub>		B <sub>1</sub>
20 3/4	<b>UKT205D1;H2305X</b> <b>UKT205D1;HE2305</b>	16	12	51	32	19	51	12	76	89	97	24	32	35	62	35	UK205D1;H2305X UK205D1;HE2305
25 7/8 1	<b>UKT206D1;H2306X</b> <b>UKT206D1;HS2306</b> <b>UKT206D1;HE2306X</b>	16	12	56	37	22	57	12	89	102	113	28	37	43	70	38	UK206D1;H2306X UK206D1;HS2306 UK206D1;HE2306X
30 1 1/8	<b>UKT207D1;H2307X</b> <b>UKT207D1;HS2307</b>	16	15	64	37	22	64	12	89	102	129	30	37	51	78	43	UK207D1;H2307X UK207D1;HS2307
35 1 1/4 1 3/8	<b>UKT208D1;H2308X</b> <b>UKT208D1;HE2308X</b> <b>UKT208D1;HS2308X</b>	19	18	83	49	29	83	16	102	114	144	33	49	56	88	46	UK208D1;H2308X UK208D1;HE2308X UK208D1;HS2308X
40 1 7/16 1 1/2 1 5/8	<b>UKT209D1;H2309X</b> <b>UKT209D1;HA2309</b> <b>UKT209D1;HE2309X</b> <b>UKT209D1;HS2309X</b>	19	18	83	49	29	83	16	102	117	145	35	49	57	88	50	UK209D1;H2309X UK209D1;HA2309 UK209D1;HE2309X UK209D1;HS2309X
45 1 5/8 1 11/16 1 3/4	<b>UKT210D1;H2310X</b> <b>UKT210D1;HS2310</b> <b>UKT210D1;HA2310</b> <b>UKT210D1;HE2310X</b>	19	18	83	49	29	86	16	102	117	151	37	49	59	92	55	UK210D1;H2310X UK210D1;HS2310 UK210D1;HA2310 UK210D1;HE2310X
50 1 7/8 1 15/16 2	<b>UKT211D1;H2311X</b> <b>UKT211D1;HS2311</b> <b>UKT211D1;HA2311</b> <b>UKT211D1;HE2311XY</b>	25	21	102	64	35	95	22	130	146	171	38	64	65	106	59	UK211D1;H2311X UK211D1;HS2311 UK211D1;HA2311 UK211D1;HE2311XY
55 2 1/8	<b>UKT212D1;H2312X</b> <b>UKT212D1;HS2312</b>	32	21	102	64	35	102	22	130	146	194	42	64	75	119	62	UK212D1;H2312X UK212D1;HS2312
60 2 3/16 2 1/4 2 3/8	<b>UKT213D1;H2313X</b> <b>UKT213D1;HA2313</b> <b>UKT213D1;HE2313X</b> <b>UKT213D1;HS2313X</b>	32	23	111	70	41	121	26	151	167	224	44	70	87	137	65	UK213D1;H2313X UK213D1;HA2313 UK213D1;HE2313X UK213D1;HS2313X

Remarques : 1) Ces désignations représentent des séries relubrifiables. Pour une série sans entretien, ôter le suffixe « D1 » de la référence.

2) Une désignation de manchon avec le suffixe « X » représente un manchon à rainures étroites. Dans ce cas, il faut utiliser la rondelle d'arrêt à languette droite.

3) Pour HE2311XY, un pas de filetage différent du pas standard est utilisé, en raison de la faible section du manchon. Pour le distinguer, on ajoute le suffixe « Y ».

Note : Veuillez vous reporter à la page 25 pour la taille du graisseur.



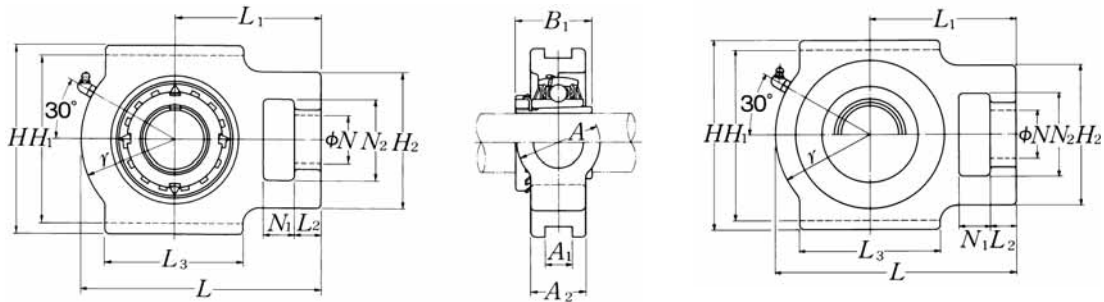
## Série avec couvercle d'étanchéité en fonte

Traversant : C-UKT...D1

Borgne : CM-UKT...D1

Désignation du palier seul	Désignation du palier avec couvercle en tôle emboutie	Désignation du palier avec couvercle en fonte	Dimensions				Poids		
			mm <i>t</i> max.	<i>A</i> <sub>4</sub>	pouces <i>L</i> <sub>4</sub>	<i>A</i> <sub>5</sub>	kg	lb	
			UKT	S(SM)	C(CM)				
T205D1	<b>S(SM)-UKT205D1;H2305X</b>	<b>C(CM)-UKT205D1;H2305X</b>	2	57	100.5	70	0.9	1.0	1.6
T205D1	<b>S(SM)-UKT205ED1;HE2305</b>	<b>C(CM)-UKT205ED1;HE2305</b>	5/64	2 1/4	3 31/32	2 3/4	2.0	2.2	3.5
T206D1	<b>S(SM)-UKT206D1;H2306X</b>	<b>C(CM)-UKT206D1;H2306X</b>	2	62	113.5	75	1.4	1.4	1.9
T206D1	<b>S(SM)-UKT206SD1;HS2306</b>	<b>C(CM)-UKT206SD1;HS2306</b>	5/64	2 7/16	4 15/32	2 15/16	3.1	3.1	4.2
T206D1	<b>S(SM)-UKT206ED1;HE2306X</b>	<b>C(CM)-UKT206ED1;HE2306X</b>							
T207D1	<b>S(SM)-UKT207D1;H2307X</b>	<b>C(CM)-UKT207D1;H2307X</b>	3	72	129	80	1.8	1.9	2.8
T207D1	<b>S(SM)-UKT207SD1;HS2307</b>	<b>C(CM)-UKT207SD1;HS2307</b>	1/8	2 27/32	5 3/32	3 5/32	4.0	4.2	6.2
T208D1	<b>S(SM)-UKT208D1;H2308X</b>	<b>C(CM)-UKT208D1;H2308X</b>	3	82	144	90	2.3	2.5	3.8
T208D1	<b>S(SM)-UKT208ED1;HE2308X</b>	<b>C(CM)-UKT208ED1;HE2308X</b>	1/8	3 7/32	5 21/32	3 17/32	5.1	5.5	8.4
T208D1	<b>S(SM)-UKT208D1;HS2308X</b>	<b>C(CM)-UKT208D1;HS2308X</b>							
T209D1	<b>S(SM)-UKT209D1;H2309X</b>	<b>C(CM)-UKT209D1;H2309X</b>	3	82	145.5	95	2.5	2.7	4.3
T209D1	<b>S(SM)-UKT209AD1;HA2309</b>	<b>C(CM)-UKT209AD1;HA2309</b>	1/8	3 7/32	5 23/32	3 3/4	5.5	6.0	9.5
T209D1	<b>S(SM)-UKT209ED1;HE2309X</b>	<b>C(CM)-UKT209ED1;HE2309X</b>							
T209D1	<b>S(SM)-UKT209SD1;HS2309X</b>	<b>C(CM)-UKT209SD1;HS2309X</b>							
T210D1	<b>S(SM)-UKT210D1;H2310X</b>	<b>C(CM)-UKT210D1;H2310X</b>	3	87	152	100	2.6	2.8	4.7
T210D1	<b>S(SM)-UKT210SD1;HS2310</b>	<b>C(CM)-UKT210SD1;HS2310</b>	1/8	3 7/16	5 31/32	3 15/16	5.7	6.2	10
T210D1	<b>S(SM)-UKT210AD1;HA2310</b>	<b>C(CM)-UKT210AD1;HA2310</b>							
T210D1	<b>S(SM)-UKT210ED1;HE2310X</b>	<b>C(CM)-UKT210ED1;HE2310X</b>							
T211D1	<b>S(SM)-UKT211D1;H2311X</b>	<b>C(CM)-UKT211D1;H2311X</b>	4	92	171.5	100	4.0	4.3	7.5
T211D1	<b>S(SM)-UKT211SD1;HS2311</b>	<b>C(CM)-UKT211SD1;HS2311</b>	5/32	3 5/8	6 3/4	3 15/16	8.8	9.5	17
T211D1	<b>S(SM)-UKT211AD1;HA2311</b>	<b>C(CM)-UKT211AD1;HA2311</b>							
T211D1	<b>S(SM)-UKT211ED1;HE2311XY</b>	<b>C(CM)-UKT211ED1;HE2311XY</b>							
T212D1	<b>S(SM)-UKT212D1;H2312X</b>	<b>C(CM)-UKT212D1;H2312X</b>	4	102	194	115	4.8	5.1	7.6
T212D1	<b>S(SM)-UKT212SD1;HS2312</b>	<b>C(CM)-UKT212SD1;HS2312</b>	5/32	4 1/32	7 5/8	4 17/32	11	11	17
T213D1	<b>S(SM)-UKT213D1;H2313X</b>	<b>C(CM)-UKT213D1;H2313X</b>	4	107	224	120	7.1	7.5	11
T213D1	<b>S(SM)-UKT213AD1;HA2313</b>	<b>C(CM)-UKT213AD1;HA2313</b>	5/32	4 7/32	8 13/16	4 23/32	16	17	24
T213D1	<b>S(SM)-UKT213ED1;HE2313X</b>	<b>C(CM)-UKT213ED1;HE2313X</b>							
T213D1	<b>S(SM)-UKT213SD1;HS2313X</b>	<b>C(CM)-UKT213SD1;HS2313X</b>							

## Coulisseau-tendeur en fonte Serrage par manchon



Série avec couvercle d'étanchéité en tôle emboutie  
Traversant : **S-UKT...D1**  
Borgne : **SM-UKT...D1**

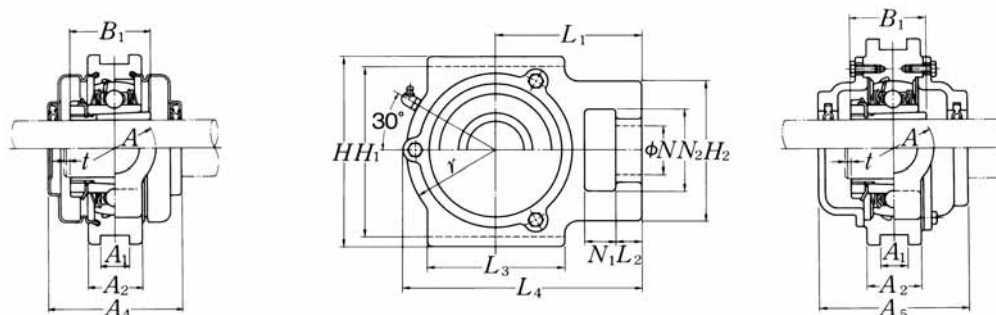
Dia- mètre d'arbre mm pouces	Désignation du palier complet <sup>1) 2) 3)</sup>	Dimensions															Désignation du roulement
		mm      pouces															
		$N_1$	$L_2$	$H_2$	$N_2$	$N$	$L_3$	$A_1$	$H_1$	$H$	$L$	$A_2$	$A$	$r$	$L_1$	$B_1$	
<b>65</b> $2\frac{7}{16}$ $2\frac{1}{2}$	<b>UKT215D1;H2315X</b> <b>UKT215D1;HA2315</b> <b>UKT215D1;HE2315X</b>	32	23	111	70	41	121	26	151	167	232	48	70	92	140	73	UK215D1;H2315X UK215D1;HA2315 UK215D1;HE2315X
		$1\frac{1}{4}$	$\frac{29}{32}$	$4\frac{3}{8}$	$2\frac{3}{4}$	$1\frac{5}{8}$	$4\frac{3}{4}$	1.024	$5\frac{15}{16}$	$6\frac{9}{16}$	$9\frac{1}{8}$	$1\frac{7}{8}$	$2\frac{3}{4}$	$3\frac{3}{8}$	$5\frac{1}{2}$	2.874	
<b>70</b> $2\frac{11}{16}$ $2\frac{3}{4}$	<b>UKT216D1;H2316X</b> <b>UKT216D1;HA2316</b> <b>UKT216D1;HE2316X</b>	32	23	111	70	41	121	26	165	184	235	51	70	95	140	78	UK216D1;H2316X UK216D1;HA2316 UK216D1;HE2316X
		$1\frac{1}{4}$	$\frac{29}{32}$	$4\frac{3}{8}$	$2\frac{3}{4}$	$1\frac{5}{8}$	$4\frac{3}{4}$	1.024	$6\frac{1}{2}$	$7\frac{1}{4}$	$9\frac{1}{4}$	2	$2\frac{3}{4}$	$3\frac{3}{4}$	$5\frac{1}{2}$	3.071	
<b>75</b> $2\frac{15}{16}$ <b>3</b>	<b>UKT217D1;H2317X</b> <b>UKT217D1;HA2317X</b> <b>UKT217D1;HE2317X</b>	38	31	124	73	48	157	30	173	198	260	54	73	98	162	82	UK217D1;H2317X UK217D1;HA2317X UK217D1;HE2317X
		$1\frac{1}{2}$	$1\frac{7}{32}$	$4\frac{7}{8}$	$2\frac{7}{8}$	$1\frac{7}{8}$	$6\frac{3}{16}$	1.181	$6\frac{13}{16}$	$7\frac{25}{32}$	$10\frac{1}{4}$	$2\frac{1}{8}$	$2\frac{7}{8}$	$3\frac{27}{32}$	$6\frac{3}{8}$	3.228	

Remarques : 1) Ces désignations représentent des séries relubrifiables. Pour une série sans entretien, ôter le suffixe « D1 » de la référence.

2) Une désignation de manchon avec le suffixe « X » représente un manchon à rainures étroites. Dans ce cas, il faut utiliser la rondelle d'arrêt à languette droite.

3) Pour HE2311XY, un pas de filetage différent du pas standard est utilisé, en raison de la faible section du manchon. Pour le distinguer, on ajoute le suffixe « Y ».

Note : Veuillez vous reporter à la page 25 pour la taille du graisseur.



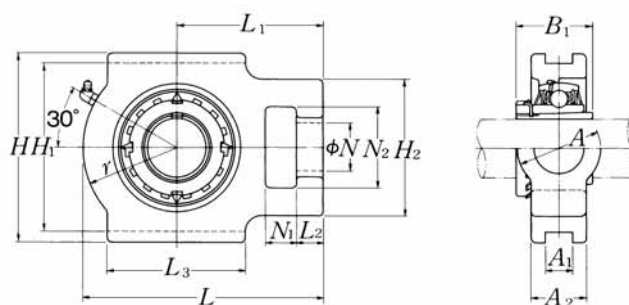
**Série avec couvercle d'étanchéité en fonte**

Traversant : **C-UKT...D1**

Borgne : **CM-UKT...D1**

Désignation du palier seul	Désignation du palier avec couvercle en tôle emboutie	Désignation du palier avec couvercle en fonte	Dimensions				Poids		
			mm		pouces		kg		lb
			t	A <sub>4</sub>	L <sub>4</sub>	A <sub>5</sub>	UKT	S(SM)	C(CM)
T215D1	—	<b>C(CM)-UKT215D1;H2315X</b>	4	—	232	135	7.9	—	11
T215D1	—	<b>C(CM)-UKT215AD1;HA2315</b>	5/32	—	9 1/8	5 5/16	17	—	24
T215D1	—	<b>C(CM)-UKT215ED1;HE2315X</b>							
T216D1	—	<b>C(CM)-UKT216D1;H2316X</b>	4	—	235	145	8.8	—	13
T216D1	—	<b>C(CM)-UKT216AD1;HA2316</b>	5/32	—	9 1/4	5 23/32	19	—	29
T216D1	—	<b>C(CM)-UKT216D1;HE2316X</b>							
T217D1	—	<b>C(CM)-UKT217D1;H2317X</b>	5	—	260	155	11	—	17
T217D1	—	<b>C(CM)-UKT217AD1;HA2317X</b>	13/64	—	10 1/4	6 3/32	24	—	37
T217D1	—	<b>C(CM)-UKT217ED1;HE2317X</b>							

## Coulisseau-tendeur en fonte Serrage par manchon



Dia- mètre d'arbre mm pouces	Désignation du palier complet <sup>1) 2) 3)</sup>	Dimensions														
		mm                      pouces														
		N <sub>1</sub>	L <sub>2</sub>	H <sub>2</sub>	N <sub>2</sub>	N	L <sub>3</sub>	A <sub>1</sub>	H <sub>1</sub>	H	L	A <sub>2</sub>	A	r	L <sub>1</sub>	B <sub>1</sub>
<b>20</b> 3/4	<b>UKT305D1;H2305X</b> <b>UKT305D1;HE2305</b>	16 5/8	14 9/16	62 2 7/16	36 1 13/32	26 1 1/32	65 2 9/16	12 0.472	80 3 5/32	89 3 1/2	122 4 13/16	26 1 1/32	36 1 13/32	46 1 13/16	76 3	35 1.378
<b>25</b> 7/8 <b>1</b>	<b>UKT306D1;H2306X</b> <b>UKT306D1;HS2306</b> <b>UKT306D1;HE2306X</b>	18 23/32	16 5/8	70 2 3/4	41 1 5/8	28 1 3/32	74 2 29/32	16 0.630	90 3 35/64	100 3 15/16	137 5 13/32	28 1 3/32	41 1 5/8	52 2 1/16	85 3 11/32	38 1.496
<b>30</b> 1 1/8	<b>UKT307D1;H2307X</b> <b>UKT307D1;HS2307</b>	20 25/32	17 2 1/32	75 2 15/16	45 1 25/32	30 1 3/16	80 3 5/32	16 0.630	100 3 15/16	111 4 3/8	150 5 29/32	32 1 1/4	45 1 25/32	56 2 7/32	94 3 11/16	43 1.693
<b>35</b> 1 1/4 1 3/8	<b>UKT308D1;H2308X</b> <b>UKT308D1;HE2308X</b> <b>UKT308D1;HS2308X</b>	22 7/8	19 3/4	83 3 9/32	50 1 31/32	32 1 1/4	89 3 1/2	18 0.709	112 4 13/32	124 4 7/8	162 6 3/8	34 1 11/32	50 1 31/32	62 2 7/16	100 3 15/16	46 1.811
<b>40</b> 1 7/16 1 1/2 1 5/8	<b>UKT309D1;H2309X</b> <b>UKT309D1;HA2309</b> <b>UKT309D1;HE2309X</b> <b>UKT309D1;HS2309X</b>	24 1 5/16	20 25/32	90 3 17/32	55 2 5/32	34 1 11/32	97 3 13/16	18 0.709	125 4 59/64	138 5 7/16	178 7	38 1 1/2	55 2 5/32	68 2 11/16	110 4 11/32	50 1.969
<b>45</b> 1 5/8 1 11/16 1 3/4	<b>UKT310D1;H2310X</b> <b>UKT310D1;HS2310</b> <b>UKT310D1;HA2310</b> <b>UKT310D1;HE2310X</b>	27 1 1/16	22 7/8	98 3 27/32	61 2 13/32	37 1 15/32	106 4 3/16	20 0.787	140 5 33/64	151 5 15/16	192 7 9/16	40 1 9/16	61 2 13/32	74 2 29/32	118 4 21/32	55 2.165
<b>50</b> 1 7/8 1 15/16 <b>2</b>	<b>UKT311D1;H2311X</b> <b>UKT311D1;HS2311</b> <b>UKT311D1;HA2311</b> <b>UKT311D1;HE2311XY</b>	29 1 5/32	23 29/32	105 4 1/8	66 2 19/32	39 1 17/32	115 4 17/32	22 0.866	150 5 29/32	163 6 13/32	207 8 5/32	44 1 23/32	66 2 19/32	80 3 5/32	127 5	59 2.323
<b>55</b> 2 1/8	<b>UKT312D1;H2312X</b> <b>UKT312D1;HS2312</b>	31 1 7/32	25 3 1/32	113 4 7/16	71 2 25/32	41 1 5/8	123 4 27/32	22 0.866	160 6 19/64	178 7	220 8 21/32	46 1 13/16	71 2 25/32	85 3 11/32	135 5 5/16	62 2.441
<b>60</b> 2 3/16 2 1/4 2 3/8	<b>UKT313D1;H2313X</b> <b>UKT313D1;HA2313</b> <b>UKT313D1;HE2313X</b> <b>UKT313D1;HS2313X</b>	32 1 1/4	27 1 1/16	116 4 9/16	70 2 3/4	43 1 11/16	134 5 9/32	26 1.024	170 6 11/16	190 7 15/32	238 9 3/8	50 1 31/32	80 3 5/32	92 3 5/8	146 5 3/4	65 2.559

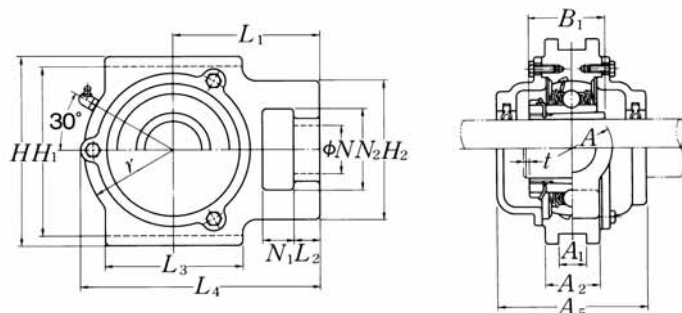
Remarques : 1) Ces désignations représentent des séries relubrifiables. Pour une série sans entretien, ôter le suffixe « D1 » de la référence.

2) Une désignation de manchon avec le suffixe « X » représente un manchon à rainures étroites. Dans ce cas, il faut utiliser la rondelle d'arrêt à languette droite.

3) Pour HE2311XY, un pas de filetage différent du pas standard est utilisé, en raison de la faible section du manchon. Pour le distinguer, on ajoute le suffixe « Y ».

Note : Veuillez vous reporter à la page 25 pour la taille du graisseur.





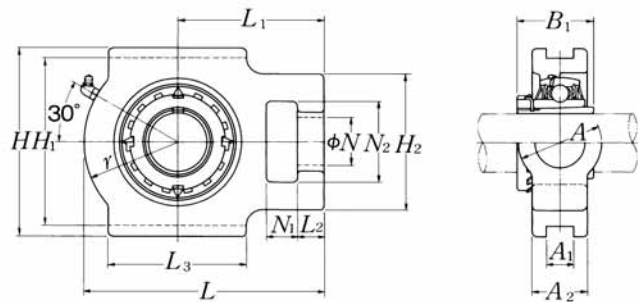
**Série avec couvercle d'étanchéité en fonte**

Traversant : **C-UKT...D1**

Borgne : **CM-UKT...D1**

Désignation du roulement	Désignation du palier seul	Désignation du palier avec couvercle en fonte	Dimensions			Poids	
			mm	pouces		kg	lb
			t max.	L <sub>4</sub>	A <sub>5</sub>	UKT	C(CM)
UK305D1;H2305X UK305D1;HE2305	T305D1 T305D1	<b>C(CM)-UKT305D1;H2305X</b> <b>C(CM)-UKT305ED1;HE2305</b>	2 5/64	122 4 <sup>13</sup> / <sub>16</sub>	80 3 <sup>5</sup> / <sub>32</sub>	1.4 3.1	2.2 4.9
UK306D1;H2306X UK306D1;HS2306 UK306D1;HE2306X	T306D1 T306D1 T306D1	<b>C(CM)-UKT306D1;H2306X</b> <b>C(CM)-UKT306SD1;HS2306</b> <b>C(CM)-UKT306ED1;HE2306X</b>	2 5/64	139 5 <sup>31</sup> / <sub>32</sub>	85 3 <sup>11</sup> / <sub>32</sub>	1.8 4.0	2.9 6.4
UK307D1;H2307X UK307D1;HS2307	T307D1 T307D1	<b>C(CM)-UKT307D1;H2307X</b> <b>C(CM)-UKT307SD1;HS2307</b>	3 1/8	152 5 <sup>31</sup> / <sub>32</sub>	95 3 <sup>3</sup> / <sub>4</sub>	2.4 5.3	3.7 8.2
UK308D1;H2308X UK308D1;HE2308X UK308D1;HS2308X	T308D1 T308D1 T308D1	<b>C(CM)-UKT308D1;H2308X</b> <b>C(CM)-UKT308ED1;HE2308X</b> <b>C(CM)-UKT308D1;HS2308X</b>	3 1/8	164 6 <sup>15</sup> / <sub>32</sub>	105 4 <sup>1</sup> / <sub>8</sub>	3.0 6.6	4.8 11
UK309D1;H2309X UK309D1;HA2309 UK309D1;HE2309X UK309D1;HS2309X	T309D1 T309D1 T309D1 T309D1	<b>C(CM)-UKT309D1;H2309X</b> <b>C(CM)-UKT309AD1;HA2309</b> <b>C(CM)-UKT309ED1;HE2309X</b> <b>C(CM)-UKT309SD1;HS2309X</b>	3 1/8	181 7 <sup>1</sup> / <sub>8</sub>	110 4 <sup>11</sup> / <sub>32</sub>	4.1 9.0	6.3 14
UK310D1;H2310X UK310D1;HS2310 UK310D1;HA2310 UK310D1;HE2310X	T310D1 T310D1 T310D1 T310D1	<b>C(CM)-UKT310D1;H2310X</b> <b>C(CM)-UKT310SD1;HS2310</b> <b>C(CM)-UKT310AD1;HA2310</b> <b>C(CM)-UKT310ED1;HE2310X</b>	3 1/8	197 7 <sup>3</sup> / <sub>4</sub>	120 4 <sup>23</sup> / <sub>32</sub>	5.0 11	7.7 17
UK311D1;H2311X UK311D1;HS2311 UK311D1;HA2311 UK311D1;HE2311XY	T311D1 T311D1 T311D1 T311D1	<b>C(CM)-UKT311D1;H2311X</b> <b>C(CM)-UKT311SD1;HS2311</b> <b>C(CM)-UKT311AD1;HA2311</b> <b>C(CM)-UKT311ED1;HE2311XY</b>	4 5/32	211 8 <sup>5</sup> / <sub>16</sub>	125 4 <sup>29</sup> / <sub>32</sub>	6.4 14	9.6 21
UK312D1;H2312X UK312D1;HS2312	T312D1 T312D1	<b>C(CM)-UKT312D1;H2312X</b> <b>C(CM)-UKT312SD1;HS2312</b>	4 5/32	227 8 <sup>15</sup> / <sub>16</sub>	135 5 <sup>5</sup> / <sub>16</sub>	7.5 17	11 24
UK313D1;H2313X UK313D1;HA2313 UK313D1;HE2313X UK313D1;HS2313X	T313D1 T313D1 T313D1 T313D1	<b>C(CM)-UKT313D1;H2313X</b> <b>C(CM)-UKT313AD1;HA2313</b> <b>C(CM)-UKT313ED1;HE2313X</b> <b>C(CM)-UKT313SD1;HS2313X</b>	4 5/32	244 9 <sup>19</sup> / <sub>32</sub>	140 5 <sup>1</sup> / <sub>2</sub>	9.5 21	14 31

**Coulisseau-tendeur en fonte**  
**Serrage par manchon**



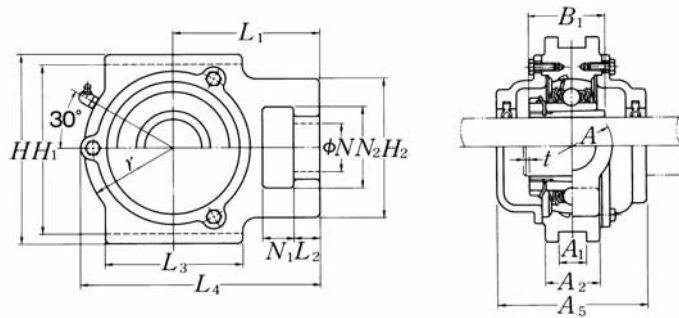
Dia- mètre d'arbre mm pouces	Désignation du palier complet <sup>1) 2) 3)</sup>	Dimensions														
		mm                      pouces														
		N <sub>1</sub>	L <sub>2</sub>	H <sub>2</sub>	N <sub>2</sub>	N	L <sub>3</sub>	A <sub>1</sub>	H <sub>1</sub>	H	L	A <sub>2</sub>	A	r	L <sub>1</sub>	B <sub>1</sub>
<b>65</b> 2 <sup>7</sup> / <sub>16</sub> 2 <sup>1</sup> / <sub>2</sub>	<b>UKT315D1;H2315X</b> <b>UKT315D1;HA2315</b> <b>UKT315D1;HE2315X</b>	36	27	132	85	46	150	26	192	216	262	55	90	102	160	73
		1 <sup>13</sup> / <sub>32</sub>	1 <sup>1</sup> / <sub>16</sub>	5 <sup>3</sup> / <sub>16</sub>	3 <sup>11</sup> / <sub>32</sub>	1 <sup>13</sup> / <sub>16</sub>	5 <sup>29</sup> / <sub>32</sub>	1.024	7 <sup>9</sup> / <sub>16</sub>	8 <sup>1</sup> / <sub>2</sub>	10 <sup>5</sup> / <sub>16</sub>	2 <sup>5</sup> / <sub>32</sub>	3 <sup>17</sup> / <sub>32</sub>	4 <sup>1</sup> / <sub>32</sub>	6 <sup>5</sup> / <sub>16</sub>	2.874
<b>70</b> 2 <sup>11</sup> / <sub>16</sub> 2 <sup>3</sup> / <sub>4</sub>	<b>UKT316D1;H2316X</b> <b>UKT316D1;HA2316</b> <b>UKT316D1;HE2316X</b>	42	30	150	98	53	160	30	204	230	282	60	102	108	174	78
		1 <sup>21</sup> / <sub>32</sub>	1 <sup>3</sup> / <sub>16</sub>	5 <sup>29</sup> / <sub>32</sub>	3 <sup>27</sup> / <sub>32</sub>	2 <sup>3</sup> / <sub>32</sub>	6 <sup>5</sup> / <sub>16</sub>	1.181	8 <sup>1</sup> / <sub>32</sub>	9 <sup>1</sup> / <sub>16</sub>	11 <sup>3</sup> / <sub>32</sub>	2 <sup>3</sup> / <sub>8</sub>	4 <sup>1</sup> / <sub>32</sub>	4 <sup>1</sup> / <sub>4</sub>	6 <sup>27</sup> / <sub>32</sub>	3.071
<b>75</b> 2 <sup>15</sup> / <sub>16</sub> 3	<b>UKT317D1;H2317X</b> <b>UKT317D1;HA2317X</b> <b>UKT317D1;HE2317X</b>	42	32	152	98	53	170	32	214	240	298	64	102	115	183	82
		1 <sup>21</sup> / <sub>32</sub>	1 <sup>1</sup> / <sub>4</sub>	5 <sup>31</sup> / <sub>32</sub>	3 <sup>27</sup> / <sub>32</sub>	2 <sup>3</sup> / <sub>32</sub>	6 <sup>11</sup> / <sub>16</sub>	1.260	8 <sup>27</sup> / <sub>64</sub>	9 <sup>7</sup> / <sub>16</sub>	11 <sup>23</sup> / <sub>32</sub>	2 <sup>17</sup> / <sub>32</sub>	4 <sup>1</sup> / <sub>32</sub>	4 <sup>17</sup> / <sub>32</sub>	7 <sup>7</sup> / <sub>32</sub>	3.228
<b>80</b> 3 <sup>3</sup> / <sub>16</sub>	<b>UKT318D1;H2318X</b> <b>UKT318D1;HA2318X</b>	46	32	160	106	57	175	32	228	255	312	66	110	120	192	86
		1 <sup>13</sup> / <sub>16</sub>	1 <sup>1</sup> / <sub>4</sub>	6 <sup>5</sup> / <sub>16</sub>	4 <sup>3</sup> / <sub>16</sub>	2 <sup>1</sup> / <sub>4</sub>	6 <sup>7</sup> / <sub>8</sub>	1.260	8 <sup>31</sup> / <sub>32</sub>	10 <sup>1</sup> / <sub>32</sub>	12 <sup>9</sup> / <sub>32</sub>	2 <sup>19</sup> / <sub>32</sub>	4 <sup>11</sup> / <sub>32</sub>	4 <sup>23</sup> / <sub>32</sub>	7 <sup>9</sup> / <sub>16</sub>	3.386
<b>85</b> 3 <sup>1</sup> / <sub>4</sub>	<b>UKT319D1;H2319X</b> <b>UKT319D1;HE2319X</b>	46	33	165	106	57	180	35	240	270	322	72	110	125	197	90
		1 <sup>13</sup> / <sub>16</sub>	1 <sup>5</sup> / <sub>16</sub>	6 <sup>1</sup> / <sub>2</sub>	4 <sup>3</sup> / <sub>16</sub>	2 <sup>1</sup> / <sub>4</sub>	7 <sup>3</sup> / <sub>32</sub>	1.378	9 <sup>29</sup> / <sub>64</sub>	10 <sup>5</sup> / <sub>8</sub>	12 <sup>11</sup> / <sub>16</sub>	2 <sup>27</sup> / <sub>32</sub>	4 <sup>11</sup> / <sub>32</sub>	4 <sup>29</sup> / <sub>32</sub>	7 <sup>3</sup> / <sub>4</sub>	3.543
<b>90</b> 3 <sup>7</sup> / <sub>16</sub> 3 <sup>1</sup> / <sub>2</sub>	<b>UKT320D1;H2320X</b> <b>UKT320D1;HA2320</b> <b>UKT320D1;HE2320X</b>	48	34	175	115	59	200	35	260	290	345	75	120	135	210	97
		1 <sup>7</sup> / <sub>8</sub>	1 <sup>1</sup> / <sub>32</sub>	6 <sup>7</sup> / <sub>8</sub>	4 <sup>17</sup> / <sub>32</sub>	2 <sup>5</sup> / <sub>16</sub>	7 <sup>7</sup> / <sub>8</sub>	1.378	10 <sup>15</sup> / <sub>64</sub>	11 <sup>13</sup> / <sub>32</sub>	13 <sup>19</sup> / <sub>32</sub>	2 <sup>15</sup> / <sub>16</sub>	4 <sup>23</sup> / <sub>32</sub>	5 <sup>5</sup> / <sub>16</sub>	8 <sup>3</sup> / <sub>32</sub>	3.819
<b>100</b>	<b>UKT322D1;H2322X</b>	52	40	185	125	65	215	38	285	320	385	80	130	150	235	105
<b>110</b>	<b>UKT324D1;H2324X</b>	60	44	210	140	70	230	45	320	355	432	90	140	165	267	112
<b>115</b>	<b>UKT326D1;H2326</b>	65	47	220	150	75	240	50	350	385	465	100	150	180	285	121
<b>125</b>	<b>UKT328D1;H2328</b>	70	52	230	160	80	255	50	380	415	515	100	155	200	315	131

Remarques : 1) Ces désignations représentent des séries relubrifiables. Pour une série sans entretien, ôter le suffixe « D1 » de la référence.

2) Une désignation de manchon avec le suffixe « X » représente un manchon à rainures étroites. Dans ce cas, il faut utiliser la rondelle d'arrêt à languette droite.

3) Pour HE2311XY, un pas de filetage différent du pas standard est utilisé, en raison de la faible section du manchon. Pour le distinguer, on ajoute le suffixe « Y ».

Note : Veuillez vous reporter à la page 25 pour la taille du graisseur.



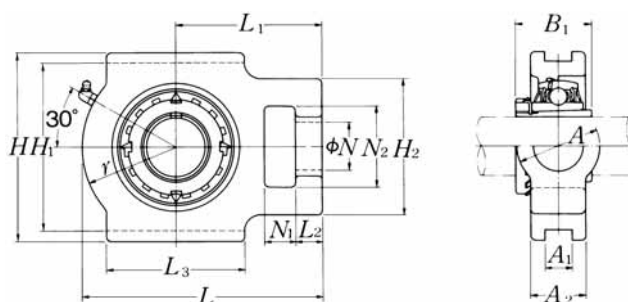
**Série avec couvercle d'étanchéité en fonte**

Traversant : **C-UKT...D1**

Borgne : **CM-UKT...D1**

Désignation du roulement	Désignation du palier seul	Désignation du palier avec couvercle en fonte	Dimensions			Poids	
			mm	pouces		kg	lb
			t max.	L <sub>4</sub>	A <sub>5</sub>	UKT	C(CM)
UK315D1;H2315X UK315D1;HA2315 UK315D1;HE2315X	T315D1 T315D1 T315D1	<b>C(CM)-UKT315D1;H2315X</b> <b>C(CM)-UKT315AD1;HA2315</b> <b>C(CM)-UKT315ED1;HE2315X</b>	4 5/32	268 10 9/16	150 5 29/32	14 31	19 42
UK316D1;H2316X UK316D1;HA2316 UK316D1;HE2316X	T316D1 T316D1 T316D1	<b>C(CM)-UKT316D1;H2316X</b> <b>C(CM)-UKT316AD1;HA2316</b> <b>C(CM)-UKT316D1;HE2316X</b>	4 5/32	287 11 5/16	155 6 3/32	17 37	23 51
UK317D1;H2317X UK317D1;HA2317X UK317D1;HE2317X	T317D1 T317D1 T317D1	<b>C(CM)-UKT317D1;H2317X</b> <b>C(CM)-UKT317AD1;HA2317X</b> <b>C(CM)-UKT317ED1;HE2317X</b>	5 13/64	303 11 15/16	170 6 11/16	20 44	27 60
UK318D1;H2318X UK318D1;HA2318X	T318D1 T318D1	<b>C(CM)-UKT318D1;H2318X</b> <b>C(CM)-UKT318AD1;HA2318X</b>	5 13/64	317 12 15/32	170 6 11/16	22 49	31 68
UK319D1;H2319X UK319D1;HE2319X	T319D1 T319D1	<b>C(CM)-UKT319D1;H2319X</b> <b>C(CM)-UKT319ED1;HE2319X</b>	5 13/64	327 12 7/8	180 7 3/32	25 55	35 77
UK320D1;H2320X UK320D1;HA2320 UK320D1;HE2320X	T320D1 T320D1 T320D1	<b>C(CM)-UKT320D1;H2320X</b> <b>C(CM)-UKT320AD1;HA2320</b> <b>C(CM)-UKT320ED1;HE2320X</b>	5 13/64	350 13 25/32	190 7 15/32	33 73	44 97
UK322D1;H2322X	T322D1	<b>C(CM)-UKT322D1;H2322X</b>	5	395	200	40	56
UK324D1;H2324X	T324D1	<b>C(CM)-UKT324D1;H2324X</b>	5	439	215	54	71
UK326D1;H2326	T326D1	<b>C(CM)-UKT326D1;H2326</b>	6	476	225	69	93
UK328D1;H2328	T328D1	<b>C(CM)-UKT328D1;H2328</b>	6	519	235	84	112

## Coulisseau-tendeur en fonte Serrage par manchon



Dia- mètre d'arbre mm pouces	Désignation du palier complet <sup>1) 2) 3)</sup>	Dimensions														
		mm                      pouces														
		N <sub>1</sub>	L <sub>2</sub>	H <sub>2</sub>	N <sub>2</sub>	N	L <sub>3</sub>	A <sub>1</sub>	H <sub>1</sub>	H	L	A <sub>2</sub>	A	r	L <sub>1</sub>	B <sub>1</sub>
<b>20</b> 3/4	<b>UKTX05D1;H2305X</b> <b>UKTX05D1;HE2305</b>	16 5/8	12 15/32	56 27/32	37 1 15/32	22 7/8	57 2 1/4	12 0.472	89 3 1/2	102 4 1/32	113 4 7/16	28 1 3/32	37 1 15/32	43 1 11/16	70 2 3/4	35 1.378
<b>25</b> 7/8 <b>1</b>	<b>UKTX06D1;H2306X</b> <b>UKTX06D1;HS2306</b> <b>UKTX06D1;HE2306X</b>	16 5/8	15 19/32	64 2 17/32	37 1 15/32	22 7/8	64 2 17/32	12 0.472	89 3 1/2	102 4 1/32	129 5 3/32	30 1 3/16	37 1 15/32	51 2	78 3 1/16	38 1.496
<b>30</b> 1 1/8	<b>UKTX07D1;H2307X</b> <b>UKTX07D1;HS2307</b>	19 3/4	17 2 1/32	83 3 9/32	49 1 15/16	29 1 5/32	83 3 9/32	16 0.630	102 4 1/64	114 4 1/2	144 5 21/32	36 1 13/32	49 1 15/16	56 2 7/32	88 3 15/32	43 1.693
<b>35</b> 1 1/4 1 3/8	<b>UKTX08D1;H2308X</b> <b>UKTX08D1;HE2308X</b> <b>UKTX08D1;HS2308X</b>	19 3/4	17 2 1/32	83 3 9/32	49 1 15/16	29 1 5/32	83 3 9/32	16 0.630	102 4 1/64	117 4 19/32	144 5 21/32	36 1 13/32	49 1 15/16	57 2 1/4	87 3 7/16	46 1.811
<b>40</b> 1 7/16 1 1/2 1 5/8	<b>UKTX09D1;H2309X</b> <b>UKTX09D1;HA2309</b> <b>UKTX09D1;HE2309X</b> <b>UKTX09D1;HS2309X</b>	19 3/4	18 2 3/32	83 3 9/32	49 1 15/16	29 1 5/32	86 3 3/8	16 0.630	102 4 1/64	117 4 19/32	151 5 15/16	38 1 1/2	49 1 15/16	59 2 5/16	92 3 5/8	50 1.969
<b>45</b> 1 5/8 1 11/16 1 3/4	<b>UKTX10D1;H2310X</b> <b>UKTX10D1;HS2310</b> <b>UKTX10D1;HA2310</b> <b>UKTX10D1;HE2310X</b>	25 3 1/32	21 1 3/16	102 4 1/32	64 2 17/32	35 1 3/8	95 3 3/4	22 0.866	130 5 1/8	146 5 3/4	171 6 23/32	42 1 21/32	64 2 17/32	65 2 9/16	106 4 3/16	55 2.165
<b>50</b> 1 7/8 1 15/16 <b>2</b>	<b>UKTX11D1;H2311X</b> <b>UKTX11D1;HS2311</b> <b>UKTX11D1;HA2311</b> <b>UKTX11D1;HE2311XY</b>	32 1 1/4	21 1 3/16	102 4 1/32	64 2 17/32	35 1 3/8	102 4 1/32	22 0.866	130 5 1/8	146 5 3/4	194 7 5/8	44 1 23/32	64 2 17/32	75 2 15/16	119 4 11/16	59 2.323
<b>55</b> 2 1/8	<b>UKTX12D1;H2312X</b> <b>UKTX12D1;HS2312</b>	32 1 1/4	23 2 9/32	111 4 3/8	70 2 3/4	41 1 5/8	121 4 3/4	26 1.024	151 5 15/16	167 6 9/16	224 8 13/16	48 1 7/8	70 2 3/4	87 3 7/16	137 5 13/32	62 2.441
<b>60</b> 2 3/16 2 1/4 2 3/8	<b>UKTX13D1;H2313X</b> <b>UKTX13D1;HA2313</b> <b>UKTX13D1;HE2313X</b> <b>UKTX13D1;HS2313X</b>	32 1 1/4	23 2 9/32	111 4 3/8	70 2 3/4	41 1 5/8	121 4 3/4	26 1.024	151 5 15/16	167 6 9/16	224 8 13/16	48 1 7/8	70 2 3/4	87 3 7/16	137 5 13/32	65 2.559

Remarques : 1) Ces désignations représentent des séries relubrifiables. Pour une série sans entretien, ôter le suffixe « D1 » de la référence.

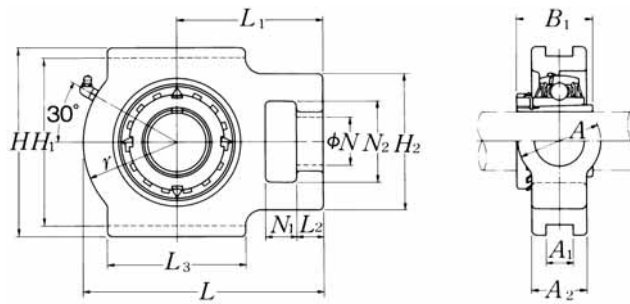
2) Une désignation de manchon avec le suffixe « X » représente un manchon à rainures étroites. Dans ce cas, il faut utiliser la rondelle d'arrêt à languette droite.

3) Pour HE2311XY, un pas de filetage différent du pas standard est utilisé, en raison de la faible section du manchon. Pour le distinguer, on ajoute le suffixe « Y ».

Note : Veuillez vous reporter à la page 25 pour la taille du graisseur.

Désignation du roulement	Désignation du palier seul	Poids	
		kg	lb
UKX05D1;H2305X UKX05D1;HE2305	TX05D1 TX05D1	1.4 3.1	
UKX06D1;H2306X UKX06D1;HS2306 UKX06D1;HE2306X	TX06D1 TX06D1 TX06D1	1.7 3.7	
UKX07D1;H2307X UKX07D1;HS2307	TX07D1 TX07D1	2.5 5.5	
UKX08D1;H2308X UKX08D1;HE2308X UKX08D1;HS2308X	TX08D1 TX08D1 TX08D1	2.6 5.7	
UKX09D1;H2309X UKX09D1;HA2309 UKX09D1;HE2309X UKX09D1;HS2309X	TX09D1 TX09D1 TX09D1 TX09D1	2.8 6.2	
UKX10D1;H2310X UKX10D1;HS2310 UKX10D1;HA2310 UKX10D1;HE2310X	TX10D1 TX10D1 TX10D1 TX10D1	4.2 9.3	
UKX11D1;H2311X UKX11D1;HS2311 UKX11D1;HA2311 UKX11D1;HE2311XY	TX11D1 TX11D1 TX11D1 TX11D1	5.0 11	
UKX12D1;H2312X UKX12D1;HS2312	TX12D1 TX12D1	7.4 16	
UKX13D1;H2313X UKX13D1;HA2313 UKX13D1;HE2313X UKX13D1;HS2313X	TX13D1 TX13D1 TX13D1 TX13D1	7.3 16	

## Coulisseau-tendeur en fonte Serrage par manchon



Dia- mètre d'arbre mm pouces	Désignation du palier complet <sup>1) 2) 3)</sup>	Dimensions														
		mm                      pouces														
		$N_1$	$L_2$	$H_2$	$N_2$	$N$	$L_3$	$A_1$	$H_1$	$H$	$L$	$A_2$	$A$	$r$	$L_1$	$B_1$
65 $2\frac{7}{16}$ $2\frac{1}{2}$	UKTX15D1;H2315X	32	23	111	70	41	121	28	165	184	235	48	70	95	140	73
	UKTX15D1;HA2315	1 1/4	29/32	4 3/8	2 3/4	1 5/8	4 3/4	1.102	6 1/2	7 1/4	9 1/4	1 7/8	2 3/4	3 3/4	5 1/2	2.874
	UKTX15D1;HE2315X															
70 $2\frac{11}{16}$ $2\frac{3}{4}$	UKTX16D1;H2316X	38	30	124	73	48	157	28	173	198	260	54	73	98	162	78
	UKTX16D1;HA2316	1 1/2	1 3/16	4 7/8	2 7/8	1 7/8	6 3/16	1.102	6 13/16	7 25/32	10 1/4	2 1/8	2 7/8	3 27/32	6 3/8	3.071
	UKTX16D1;HE2316X															
75 $2\frac{15}{16}$ 3	UKTX17D1;H2317X	38	30	124	73	48	157	28	173	198	260	54	73	98	162	82
	UKTX17D1;HA2317X	1 1/2	1 3/16	4 7/8	2 7/8	1 7/8	6 3/16	1.102	6 13/16	7 25/32	10 1/4	2 1/8	2 7/8	3 27/32	6 3/8	3.228
	UKTX17D1;HE2317X															

Remarques : 1) Ces désignations représentent des séries relubrifiables. Pour une série sans entretien, ôter le suffixe « D1 » de la référence.

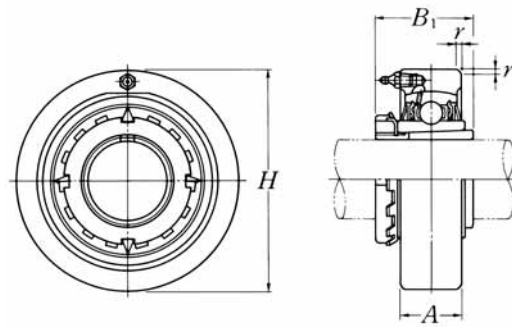
2) Une désignation de manchon avec le suffixe « X » représente un manchon à rainures étroites. Dans ce cas, il faut utiliser la rondelle d'arrêt à languette droite.

3) Pour HE2311XY, un pas de filetage différent du pas standard est utilisé, en raison de la faible section du manchon. Pour le distinguer, on ajoute le suffixe « Y ».

Note : Veuillez vous reporter à la page 25 pour la taille du graisseur.

Désignation du roulement	Désignation du palier seul	Poids	
		kg	lb
UKX15D1;H2315X	TX15D1	8.5	
UKX15D1;HA2315	TX15D1	19	
UKX15D1;HE2315X	TX15D1		
UKX16D1;H2316X	TX16D1	11	
UKX16D1;HA2316	TX16D1	24	
UKX16D1;HE2316X	TX16D1		
UKX17D1;H2317X	TX17D1	12	
UKX17D1;HA2317X	TX17D1	26	
UKX17D1;HE2317X	TX17D1		

Frette cylindrique corps en fonte  
Serrage par manchon



Dia- mètre d'arbre mm pouces	Désignation du palier complet <sup>1) 2) 3)</sup>	Dimensions				Désignation du roulement	Désignation du palier seul	Poids kg lb
		H	A	r	B <sub>1</sub>			
20 ¾	UKC205D1;H2305X	80	22	2	35	UK205D1;H2305X	C205D1	0.8
	UKC205D1;HE2305	3.1496	55/64	0.079	1.378	UK205D1;HE2305	C205D1	1.8
25 7/8 1	UKC206D1;H2306X	85	27	2	38	UK206D1;H2306X	C206D1	0.9
	UKC206D1;HS2306	3.3465	1 1/16	0.079	1.496	UK206D1;HS2306	C206D1	2.0
	UKC206D1;HE2306X					UK206D1;HE2306X	C206D1	
30 1 1/8	UKC207D1;H2307X	90	28	2	43	UK207D1;H2307X	C207D1	1.1
	UKC207D1;HS2307	3.5433	1 1/8	0.079	1.693	UK207D1;HS2307	C207D1	2.4
35 1 1/4 1 3/8	UKC208D1;H2308X	100	30	2.5	46	UK208D1;H2308X	C208D1	1.4
	UKC208D1;HE2308X	3.9370	1 3/16	0.098	1.811	UK208D1;HE2308X	C208D1	3.1
	UKC208D1;HS2308X					UKC208D1;HS2308X	C208D1	
40 1 7/16 1 1/2 1 5/8	UKC209D1;H2309X	110	31	2.5	50	UK209D1;H2309X	C209D1	1.7
	UKC209D1;HA2309					UK209D1;HA2309	C209D1	
	UKC209D1;HE2309X	4.3307	1 7/32	0.098	1.969	UK209D1;HE2309X	C209D1	3.7
	UKC209D1;HS2309X					UK209D1;HS2309X	C209D1	
45 1 5/8 1 11/16 1 3/4	UKC210D1;H2310X	120	33	2.5	55	UK210D1;H2310X	C210D1	2.1
	UKC210D1;HS2310					UK210D1;HS2310	C210D1	
	UKC210D1;HA2310	4.7244	1 19/64	0.098	2.165	UK210D1;HA2310	C210D1	4.6
	UKC210D1;HE2310X					UK210D1;HE2310X	C210D1	
50 1 7/8 1 15/16 2	UKC211D1;H2311X	125	35	2.5	59	UK211D1;H2311X	C211D1	2.4
	UKC211D1;HS2311					UK211D1;HS2311	C211D1	
	UKC211D1;HA2311	4.9213	1 3/8	0.098	2.323	UK211D1;HA2311	C211D1	5.3
	UKC211D1;HE2311XY					UK211D1;HE2311XY	C211D1	
55 2 1/8	UKC212D1;H2312X	130	38	2.5	62	UK212D1;H2312X	C212D1	2.6
	UKC212D1;HS2312	5.1181	1 1/2	0.098	2.441	UK212D1;HS2312	C212D1	5.7
60 2 3/16 2 1/4 2 3/8	UKC213D1;H2313X	140	40	3	65	UK213D1;H2313X	C213D1	3.2
	UKC213D1;HA2313					UK213D1;HA2313	C213D1	
	UKC213D1;HE2313X	5.5118	1 37/64	0.118	2.559	UK213D1;HE2313X	C213D1	7.1
	UKC213D1;HS2313X					UK213D1;HS2313X	C213D1	

Remarques : 1) Ces désignations représentent des séries relubrifiables. Pour une série sans entretien, ôter le suffixe « D1 » de la référence.

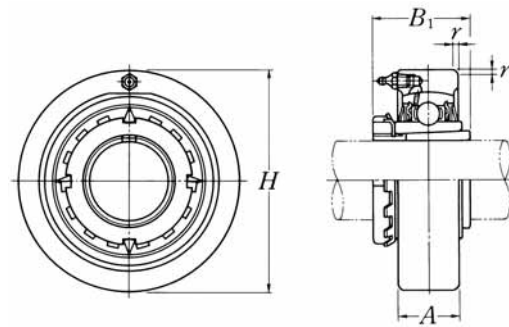
2) Une désignation de manchon avec le suffixe « X » représente un manchon à rainures étroites. Dans ce cas, il faut utiliser la rondelle d'arrêt à languette droite.

3) Pour HE2311XY, un pas de filetage différent du pas standard est utilisé, en raison de la faible section du manchon. Pour le distinguer, on ajoute le suffixe « Y ».

Note : Veuillez vous reporter à la page 25 pour la taille du graisseur.



## Frette cylindrique corps en fonte Serrage par manchon



Dia- mètre d'arbre mm pouces	Désignation du palier complet <sup>1)2)3)</sup>	Dimensions				Désignation du roulement	Désignation du palier seul	Poids kg lb
		H	A	r	B <sub>1</sub>			
20 ¾	UKC305D1;H2305X	90	26	2.5	35	UK305D1;H2305X	C305D1	1.2
	UKC305D1;HE2305	3.5433	1 1/32	0.098	1.378	UK305D1;HE2305	C305D1	2.6
25 7/8 1	UKC306D1;H2306X	100	28	2.5	38	UK306D1;H2306X	C306D1	1.4
	UKC306D1;HS2306	3.9370	1 7/64	0.098	1.496	UK306D1;HS2306	C306D1	3.1
	UKC306D1;HE2306X					UK306D1;HE2306X	C306D1	
30 1 1/8	UKC307D1;H2307X	110	32	3	43	UK307D1;H2307X	C307D1	1.8
	UKC307D1;HS2307	4.3307	1 17/64	0.118	1.693	UK307D1;HS2307	C307D1	4.0
35 1 1/4 1 3/8	UKC308D1;H2308X	120	34	3	46	UK308D1;H2308X	C308D1	2.2
	UKC308D1;HE2308X	4.7244	1 11/32	0.118	1.811	UK308D1;HE2308X	C308D1	4.9
	UKC308D1;HS2308X					UK308D1;HS2308X	C308D1	
40 1 7/16 1 1/2 1 5/8	UKC309D1;H2309X	130	38	3.5	50	UK309D1;H2309X	C309D1	2.8
	UKC309D1;HA2309					UK309D1;HA2309	C309D1	
	UKC309D1;HE2309X	5.1181	1 1/2	0.138	1.969	UK309D1;HE2309X	C309D1	6.2
	UKC309D1;HS2309X					UK309D1;HS2309X	C309D1	
45 1 5/8 1 11/16 1 3/4	UKC310D1;H2310X	140	40	3.5	55	UK310D1;H2310X	C310D1	3.3
	UKC310D1;HS2310					UK310D1;HS2310	C310D1	
	UKC310D1;HA2310	5.5118	1 37/64	0.138	2.165	UK310D1;HA2310	C310D1	7.3
	UKC310D1;HE2310X					UK310D1;HE2310X	C310D1	
50 1 7/8 1 15/16 2	UKC311D1;H2311X	150	44	3.5	59	UK311D1;H2311X	C311D1	3.9
	UKC311D1;HS2311					UK311D1;HS2311	C311D1	
	UKC311D1;HA2311	5.9055	1 47/64	0.138	2.323	UK311D1;HA2311	C311D1	8.6
	UKC311D1;HE2311XY					UK311D1;HE2311XY	C311D1	
55 2 1/8	UKC312D1;H2312X	160	46	3.5	62	UK312D1;H2312X	C312D1	4.7
	UKC312D1;HS2312	6.2992	1 13/16	0.138	2.441	UK312D1;HS2312	C312D1	10
60 2 3/16 2 1/4 2 3/8	UKC313D1;H2313X	170	50	3.5	65	UK313D1;H2313X	C313D1	5.6
	UKC313D1;HA2313					UK313D1;HA2313	C313D1	
	UKC313D1;HE2313X	6.6929	1 31/32	0.138	2.559	UK313D1;HE2313X	C313D1	12
	UKC313D1;HS2313X					UK313D1;HS2313X	C313D1	

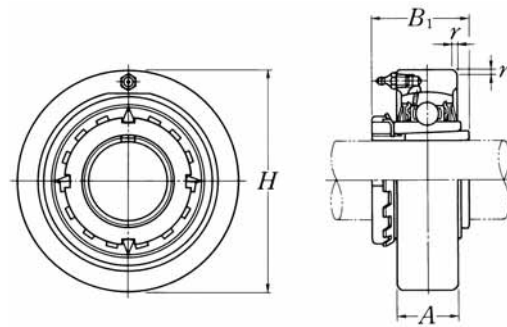
Remarques : 1) Ces désignations représentent des séries relubrifiables. Pour une série sans entretien, ôter le suffixe « D1 » de la référence.

2) Une désignation de manchon avec le suffixe « X » représente un manchon à rainures étroites. Dans ce cas, il faut utiliser la rondelle d'arrêt à languette droite.

3) Pour HE2311XY, un pas de filetage différent du pas standard est utilisé, en raison de la faible section du manchon. Pour le distinguer, on ajoute le suffixe « Y ».

Note : Veuillez vous reporter à la page 25 pour la taille du graisseur.

## Frette cylindrique corps en fonte Serrage par manchon



Dia- mètre d'arbre mm pouces	Désignation du palier complet <sup>1) 2) 3)</sup>	Dimensions				Désignation du roulement	Désignation du palier seul	Poids kg lb
		H	A	r	B <sub>1</sub>			
65 2 <sup>7</sup> / <sub>16</sub> 2 <sup>1</sup> / <sub>2</sub>	UKC315D1;H2315X	190	55	4	73	UK315D1;H2315X	C315D1	7.9
	UKC315D1;HA2315	7.4803	2 <sup>11</sup> / <sub>16</sub>	0.157	2.874	UK315D1;HA2315	C315D1	17
	UKC315D1;HE2315X					UK315D1;HE2315X	C315D1	
70 2 <sup>11</sup> / <sub>16</sub> 2 <sup>3</sup> / <sub>4</sub>	UKC316D1;H2316X	200	60	4	78	UK316D1;H2316X	C316D1	9.2
	UKC316D1;HA2316	7.8740	2 <sup>23</sup> / <sub>64</sub>	0.157	3.071	UK316D1;HA2316	C316D1	20
	UKC316D1;HE2316X					UK316D1;HE2316X	C316D1	
75 2 <sup>15</sup> / <sub>16</sub> 3	UKC317D1;H2317X	215	64	4	82	UK317D1;H2317X	C317D1	11
	UKC317D1;HA2317X	8.4646	2 <sup>33</sup> / <sub>64</sub>	0.157	3.228	UK317D1;HA2317X	C317D1	24
	UKC317D1;HE2317X					UK317D1;HE2317X	C317D1	
80 3 <sup>3</sup> / <sub>16</sub>	UKC318D1;H2318X	225	66	4	86	UK318D1;H2318X	C318D1	13
	UKC318D1;HA2318X	8.8583	2 <sup>19</sup> / <sub>32</sub>	0.157	3.386	UK318D1;HA2318X	C318D1	29
85 3 <sup>1</sup> / <sub>4</sub>	UKC319D1;H2319X	240	72	4	90	UK319D1;H2319X	C319D1	16
	UKC319D1;HE2319X	9.4488	2 <sup>53</sup> / <sub>64</sub>	0.157	3.543	UK319D1;HE2319X	C319D1	35
90 3 <sup>7</sup> / <sub>16</sub> 3 <sup>1</sup> / <sub>2</sub>	UKC320D1;H2320X	260	75	4	97	UK320D1;H2320X	C320D1	20
	UKC320D1;HA2320	10.2362	2 <sup>61</sup> / <sub>64</sub>	0.157	3.819	UK320D1;HA2320	C320D1	44
	UKC320D1;HE2320X					UK320D1;HE2320X	C320D1	
100	UKC322D1;H2322X	300	80	5	105	UK322D1;H2322X	C322D1	29
110	UKC324D1;H2324X	320	90	5	112	UK324D1;H2324X	C324D1	35
115	UKC326D1;H2326	340	100	5	121	UK326D1;H2326	C326D1	43
125	UKC328D1;H2328	360	100	5	131	UK328D1;H2328	C328D1	49

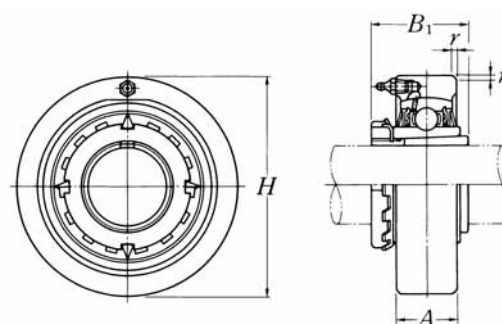
Remarques : 1) Ces désignations représentent des séries relubrifiables. Pour une série sans entretien, ôter le suffixe « D1 » de la référence.

2) Une désignation de manchon avec le suffixe « X » représente un manchon à rainures étroites. Dans ce cas, il faut utiliser la rondelle d'arrêt à languette droite.

3) Pour HE2311XY, un pas de filetage différent du pas standard est utilisé, en raison de la faible section du manchon. Pour le distinguer, on ajoute le suffixe « Y ».

Note : Veuillez vous reporter à la page 25 pour la taille du graisseur.

## Frette cylindrique corps en fonte Serrage par manchon



Dia- mètre d'arbre mm pouces	Désignation du palier complet <sup>1) 2) 3)</sup>	Dimensions				Désignation du roulement	Désignation du palier seul	Poids kg lb
		H	A	r	B <sub>1</sub>			
20 ¾	<b>UKCX05D1;H2305X</b>	90	27	2	35	<b>UKX05D1;H2305X</b>	<b>CX05D1</b>	1.1
	<b>UKCX05D1;HE2305</b>	3.5433	1 1/16	0.079	1.378	UKX05D1;HE2305	CX05D1	2.4
25 7/8 1	<b>UKCX06D1;H2306X</b>	100	30	2.5	38	<b>UKX06D1;H2306X</b>	<b>CX06D1</b>	1.4
	<b>UKCX06D1;HS2306</b>	3.9370	1 3/16	0.098	1.496	UKX06D1;HS2306	CX06D1	3.1
	<b>UKCX06D1;HE2306X</b>					UKX06D1;HE2306X	CX06D1	
30 1 1/8	<b>UKCX07D1;H2307X</b>	110	34	2.5	43	<b>UKX07D1;H2307X</b>	<b>CX07D1</b>	1.9
	<b>UKCX07D1;HS2307</b>	4.3307	1 11/32	0.098	1.693	UKX07D1;HS2307	CX07D1	4.2
35 1 1/4 1 3/8	<b>UKCX08D1;H2308X</b>	120	38	2.5	46	<b>UKX08D1;H2308X</b>	<b>CX08D1</b>	2.5
	<b>UKCX08D1;HE2308X</b>	4.7244	1 1/2	0.098	1.811	UKX08D1;HE2308X	CX08D1	5.5
	<b>UKCX08D1;HS2308X</b>					UKX08D1;HS2308X	CX08D1	
40 1 7/16 1 1/2 1 5/8	<b>UKCX09D1;H2309X</b>	120	38	2.5	50	<b>UKX09D1;H2309X</b>	<b>CX09D1</b>	2.4
	<b>UKCX09D1;HA2309</b>					UKX09D1;HA2309	CX09D1	
	<b>UKCX09D1;HE2309X</b>	4.7244	1 1/2	0.098	1.969	UKX09D1;HE2309X	CX09D1	5.3
	<b>UKCX09D1;HS2309X</b>					UKX09D1;HS2309X	CX09D1	
45 1 5/8 1 11/16 1 3/4	<b>UKCX10D1;H2310X</b>	130	40	2.5	55	<b>UKX10D1;H2310X</b>	<b>CX10D1</b>	2.9
	<b>UKCX10D1;HS2310</b>					UKX10D1;HS2310	CX10D1	
	<b>UKCX10D1;HA2310</b>	5.1181	1 37/64	0.098	2.165	UKX10D1;HA2310	CX10D1	6.4
	<b>UKCX10D1;HE2310X</b>					UKX10D1;HE2310X	CX10D1	
50 1 7/8 1 15/16 2	<b>UKCX11D1;H2311X</b>	150	42	3	59	<b>UKX11D1;H2311X</b>	<b>CX11D1</b>	4.2
	<b>UKCX11D1;HS2311</b>					UKX11D1;HS2311	CX11D1	
	<b>UKCX11D1;HA2311</b>	5.9055	1 21/32	0.118	2.323	UKX11D1;HA2311	CX11D1	9.3
	<b>UKCX11D1;HE2311XY</b>					UKX11D1;HE2311X	CX11D1	
55 2 1/8	<b>UKCX12D1;H2312X</b>	160	44	3	62	<b>UKX12D1;H2312X</b>	<b>CX12D1</b>	4.8
	<b>UKCX12D1;HS2312</b>	6.2992	1 47/64	0.118	2.441	UKX12D1;HS2312	CX12D1	11

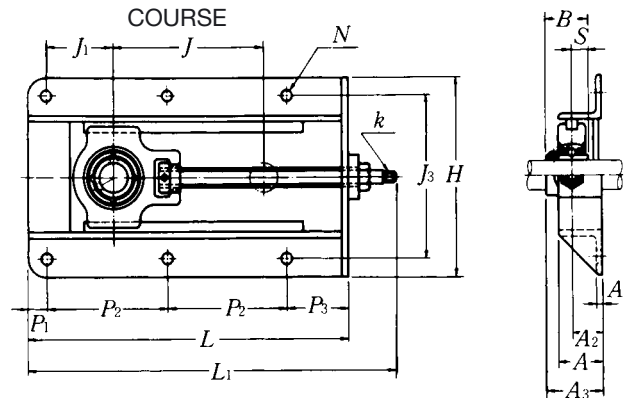
Remarques : 1) Ces désignations représentent des séries relubrifiables. Pour une série sans entretien, ôter le suffixe « D1 » de la référence.

2) Une désignation de manchon avec le suffixe « X » représente un manchon à rainures étroites. Dans ce cas, il faut utiliser la rondelle d'arrêt à languette droite.

3) Pour HE2311XY, un pas de filetage différent du pas standard est utilisé, en raison de la faible section du manchon. Pour le distinguer, on ajoute le suffixe « Y ».

Note : Veuillez vous reporter à la page 25 pour la taille du graisseur.

**Coulisseau-tendeur en fonte**  
**Serrage par vis de blocage**

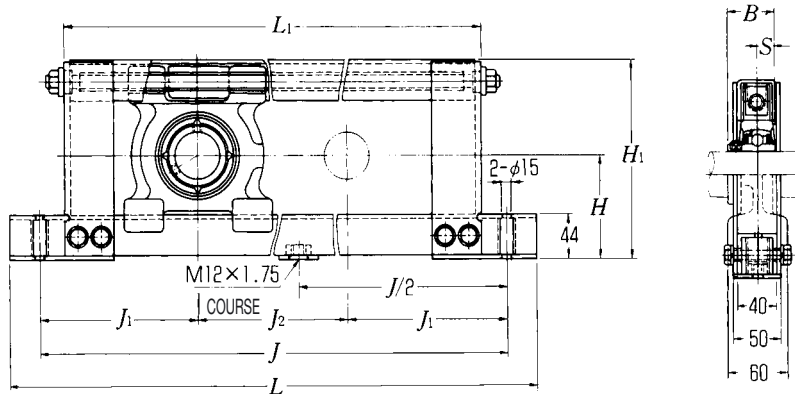


Dia- mètre d'arbre mm	Désignation du palier complet <sup>1)</sup>	Dimensions																
		L	H	J <sup>1)</sup>	J <sub>1</sub>	J <sub>3</sub>	A <sub>1</sub>	A <sub>2</sub>	A	P <sub>1</sub>	P <sub>2</sub>	P <sub>3</sub>	N	L <sub>1</sub>	A <sub>3</sub>	B	S	k carré
12	UCT201-15	317	199	150	64	154	6	30	50	19	117	64	12	370	48.3	31	12.7	9
15	UCT202-15	317	199	150	64	154	6	30	50	19	117	64	12	370	48.3	31	12.7	9
17	UCT203-15	317	199	150	64	154	6	30	50	19	117	64	12	370	48.3	31	12.7	9
20	UCT204-15	317	199	150	64	154	6	30	50	19	117	64	12	370	48.3	31	12.7	9
25	UCT205-15	317	199	150	63	154	6	30	50	19	117	64	12	370	49.8	34.1	14.3	9
30	UCT206-15	337	212	150	73	166	6	32	50	19	127	64	12	393	54.2	38.1	15.9	10
35	UCT207-23	429	212	230	80	166	6	32	50	19	173	64	12	485	57.4	42.9	17.5	10
40	UCT208-30	520	233	300	88	192	6	32	50	22	217	64	12	593	62.2	49.2	19	15
45	UCT209-30	520	233	300	88	192	6	32	50	22	217	64	12	593	62.2	49.2	19	15
50	UCT210-30	524	233	300	92	192	6	35	50	22	219	64	15	597	67.6	51.6	19	15
55	UCT211-30	542	285	300	90	240	8	38	65	22	230	60	15	626	71.4	55.6	22.2	17
60	UCT212-30	568	285	300	101	240	8	38	65	22	243	60	15	652	77.7	65.1	25.4	17
65	UCT213-30	606	306	300	109	260	8	43	65	22	260	64	15	700	82.7	65.1	25.4	23

Remarque : Pour la série relubrifiable, veuillez commander avec le suffixe « D1 ».

Taille de boulon	Charge max. recommandée  N	Désignation du roulement	Charge de base		Poids  kg
			N dynamique $C_r$	N statique $C_{or}$	
M10	14 700	UC201D1	12 800	6 650	6.4
M10	14 700	UC202D1	12 800	6 650	6.3
M10	14 700	UC203D1	12 800	6 650	6.3
M10	14 700	UC204D1	12 800	6 650	6.3
M10	14 700	UC205D1	14 000	7 850	6.5
M10	14 700	UC206D1	19 500	11 300	7.6
M10	14 700	UC207D1	25 700	15 300	9.2
M10	34 300	UC208D1	29 100	17 800	13
M10	34 300	UC209D1	32 500	20 400	16
M12	34 300	UC210D1	35 000	23 200	16
M12	49 000	UC211D1	43 500	29 200	22
M12	49 000	UC212D1	52 500	36 000	25
M12	44 100	UC213D1	57 500	40 000	33

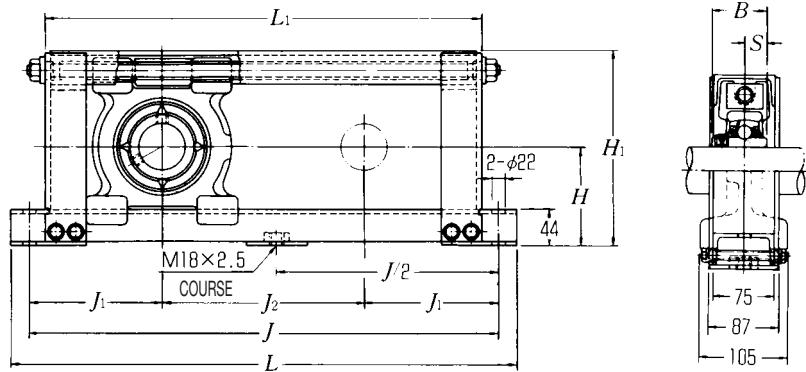
**Coulisseau-tendeur en acier profilé série L**  
**Serrage par vis de blocage**



Dia- mètre d'arbre  mm	Désignation du palier complet <sup>1)</sup>	Dimensions									Taille de boulon	Charge max. recommandée  N	Désignation du roulement	Charge de base		Poids  kg
		H	L	J	J <sub>2</sub>	mm		H <sub>1</sub>	B	S				N	statique	
20	UCL204-10	77	430	370	100	320	135	146	31	12.7	M12	1 960	UC204D1	12 800	6 650	6.0
	UCL204-20	77	530	470	200	420	135	146	31	12.7	M12	1 960	UC204D1	12 800	6 650	6.8
	UCL204-30	77	630	570	300	520	135	146	31	12.7	M12	1 960	UC204D1	12 800	6 650	7.5
	UCL204-40	77	730	670	400	620	135	146	31	12.7	M12	1 960	UC204D1	12 800	6 650	8.2
25	UCL205-10	82	440	380	100	330	140	156	34.1	14.3	M12	2 250	UC205D1	14 000	7 850	6.4
	UCL205-20	82	540	480	200	430	140	156	34.1	14.3	M12	2 250	UC205D1	14 000	7 850	7.1
	UCL205-30	82	640	580	300	530	140	156	34.1	14.3	M12	2 250	UC205D1	14 000	7 850	7.8
	UCL205-40	82	740	680	400	630	140	156	34.1	14.3	M12	2 250	UC205D1	14 000	7 850	8.4
30	UCL206-10	87	450	390	100	340	145	166	38.1	15.9	M12	3 230	UC206D1	19 500	11 300	7.0
	UCL206-20	87	550	490	200	440	145	166	38.1	15.9	M12	3 230	UC206D1	19 500	11 300	7.7
	UCL206-30	87	650	590	300	540	145	166	38.1	15.9	M12	3 230	UC206D1	19 500	11 300	8.4
	UCL206-40	87	750	690	400	640	145	166	38.1	15.9	M12	3 230	UC206D1	19 500	11 300	9.2
35	UCL207-10	92	460	400	100	350	150	176	42.9	17.5	M12	4 210	UC207D1	25 700	15 300	7.5
	UCL207-20	92	560	500	200	450	150	176	42.9	17.5	M12	4 210	UC207D1	25 700	15 300	8.2
	UCL207-30	92	660	600	300	550	150	176	42.9	17.5	M12	4 210	UC207D1	25 700	15 300	8.9
	UCL207-40	92	760	700	400	650	150	176	42.9	17.5	M12	4 210	UC207D1	25 700	15 300	9.7
40	UCL208-10	97	470	410	100	360	155	186	49.2	19	M12	4 500	UC208D1	29 100	17 800	8.2
	UCL208-20	97	570	510	200	460	155	186	49.2	19	M12	4 500	UC208D1	29 100	17 800	8.9
	UCL208-30	97	670	610	300	560	155	186	49.2	19	M12	4 500	UC208D1	29 100	17 800	9.5
	UCL208-40	97	770	710	400	660	155	186	49.2	19	M12	4 500	UC208D1	29 100	17 800	10.1
45	UCL209-10	100	480	420	100	370	160	192	49.2	19	M12	4 500	UC209D1	32 500	20 400	8.8
	UCL209-20	100	580	520	200	470	160	192	49.2	19	M12	4 500	UC209D1	32 500	20 400	9.4
	UCL209-30	100	680	620	300	570	160	192	49.2	19	M12	4 500	UC209D1	32 500	20 400	10.0
	UCL209-40	100	780	720	400	670	160	192	49.2	19	M12	4 500	UC209D1	32 500	20 400	11.1

Remarque : Pour la série relubrifiable, veuillez commander avec le suffixe « D1 ».

**Coulisseau-tendeur en acier profilé série M**  
**Serrage par vis de blocage**

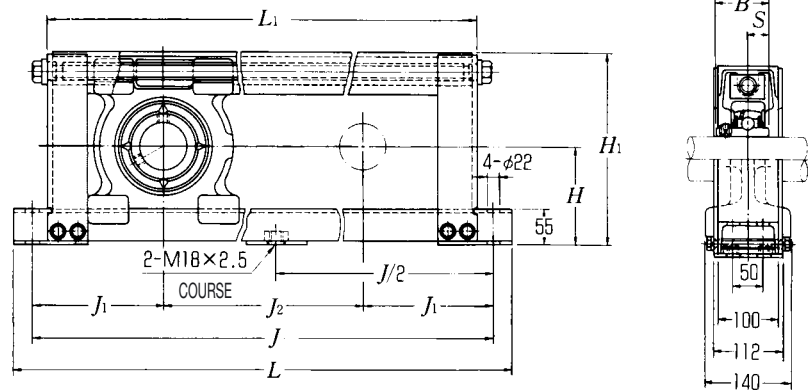


Dia- mètre d'arbre  mm	Désignation du palier complet <sup>1)</sup>	Dimensions									Taille de bouton	Charge max. recommandée  N	Désignation du roulement	Charge de base		Poids  kg
		H	L	J	J <sub>2</sub>	mm L <sub>1</sub>	J <sub>1</sub>	H <sub>1</sub>	B	S				N dynamique	N statique	
40	UCM208-50	97	870	810	500	760	155	190	49.2	19	M18	5 190	UC208D1	29 100	17 800	20
	UCM208-60	97	970	910	600	860	155	190	49.2	19	M18	5 190	UC208D1	29 100	17 800	22
	UCM208-70	97	1 070	1 010	700	960	155	190	49.2	19	M18	5 190	UC208D1	29 100	17 800	23
	UCM208-80	97	1 170	1 110	800	1 060	155	190	49.2	19	M18	5 190	UC208D1	29 100	17 800	24
	UCM208-90	97	1 270	1 210	900	1 160	155	190	49.2	19	M18	5 190	UC208D1	29 100	17 800	30
45	UCM209-50	102	880	820	500	770	160	200	49.2	19	M18	5 880	UC209D1	32 500	20 400	21
	UCM209-60	102	980	920	600	870	160	200	49.2	19	M18	5 880	UC209D1	32 500	20 400	23
	UCM209-70	102	1 080	1 020	700	970	160	200	49.2	19	M18	5 880	UC209D1	32 500	20 400	24
	UCM209-80	102	1 180	1 120	800	1 070	160	200	49.2	19	M18	5 880	UC209D1	32 500	20 400	30
	UCM209-90	102	1 280	1 220	900	1 170	160	200	49.2	19	M18	5 880	UC209D1	32 500	20 400	32
50	UCM210-50	107	890	830	500	780	165	210	51.6	19	M18	6 460	UC210D1	35 000	23 200	23
	UCM210-60	107	990	930	600	880	165	210	51.6	19	M18	6 460	UC210D1	35 000	23 200	24
	UCM210-70	107	1 090	1 030	700	980	165	210	51.6	19	M18	6 460	UC210D1	35 000	23 200	30
	UCM210-80	107	1 190	1 130	800	1 080	165	210	51.6	19	M18	6 460	UC210D1	35 000	23 200	32
	UCM210-90	107	1 290	1 230	900	1 180	165	210	51.6	19	M18	6 460	UC210D1	35 000	23 200	33
55	UCM211-50	115	910	850	500	800	175	230	55.6	22.2	M18	6 460	UC211D1	43 500	29 200	25
	UCM211-60	115	1 010	950	600	900	175	230	55.6	22.2	M18	6 460	UC211D1	43 500	29 200	27
	UCM211-70	115	1 110	1 050	700	1 000	175	230	55.6	22.2	M18	6 460	UC211D1	43 500	29 200	32
	UCM211-80	115	1 210	1 150	800	1 100	175	230	55.6	22.2	M18	6 460	UC211D1	43 500	29 200	34
	UCM211-90	115	1 310	1 250	900	1 200	175	230	55.6	22.2	M18	6 460	UC211D1	43 500	29 200	36
60	UCM212-50	120	920	860	500	810	180	240	65.1	25.4	M18	6 460	UC212D1	52 500	36 000	26
	UCM212-60	120	1 020	960	600	910	180	240	65.1	25.4	M18	6 460	UC212D1	52 500	36 000	29
	UCM212-70	120	1 120	1 060	700	1 010	180	240	65.1	25.4	M18	6 460	UC212D1	52 500	36 000	35
	UCM212-80	120	1 220	1 160	800	1 110	180	240	65.1	25.4	M18	6 460	UC212D1	52 500	36 000	36
	UCM212-90	120	1 320	1 260	900	1 210	180	240	65.1	25.4	M18	6 460	UC212D1	52 500	36 000	38
65	UCM213-50	125	940	880	500	830	190	250	65.1	25.4	M18	6 460	UC213D1	57 500	40 000	30
	UCM213-60	125	1 040	980	600	930	190	250	65.1	25.4	M18	6 460	UC213D1	57 500	40 000	31
	UCM213-70	125	1 140	1 080	700	1 030	190	250	65.1	25.4	M18	6 460	UC213D1	57 500	40 000	36
	UCM213-80	125	1 240	1 180	800	1 130	190	250	65.1	25.4	M18	6 460	UC213D1	57 500	40 000	38
	UCM213-90	125	1 340	1 280	900	1 230	190	250	65.1	25.4	M18	6 460	UC213D1	57 500	40 000	40

Remarque : Pour la série relubrifiable, veuillez commander avec le suffixe « D1 ».

## Coulisseau-tendeur en acier profilé série M

### Serrage par vis de blocage

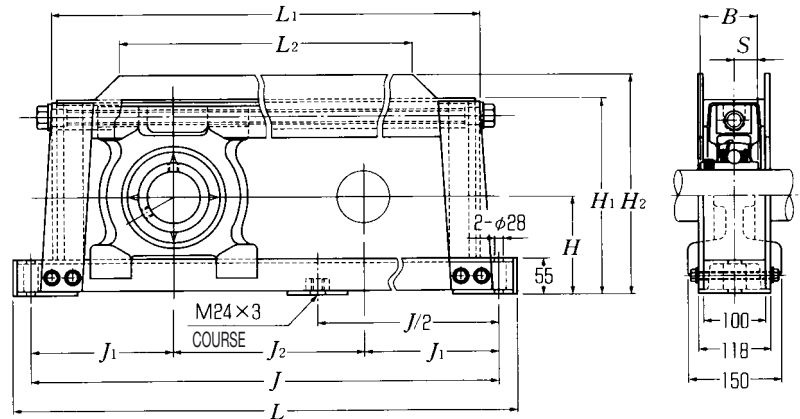


Dia- mètre d'arbre  mm	Désignation du palier complet <sup>1)</sup>	Dimensions									Taille de boulon	Charge max. recommandée  N	Désignation du roulement	Charge de base		Poids  kg
		H	L	J	mm					B				S	dynamique	
					J <sub>2</sub>	L <sub>1</sub>	J <sub>1</sub>	H <sub>1</sub>								
65	UCM313-50	145	940	880	500	830	190	285	75	30	M18	16 260	UC313D1	92 500	60 000	47
	UCM313-60	145	1 040	980	600	930	190	285	75	30	M18	16 260	UC313D1	92 500	60 000	50
	UCM313-70	145	1 140	1 080	700	1 030	190	285	75	30	M18	16 260	UC313D1	92 500	60 000	53
	UCM313-80	145	1 240	1 180	800	1 130	190	285	75	30	M18	16 260	UC313D1	92 500	60 000	55
	UCM313-90	145	1 340	1 280	900	1 230	190	285	75	30	M18	16 260	UC313D1	92 500	60 000	58
70	UCM314-50	150	960	900	500	850	200	295	78	33	M18	19 600	UC314D1	104 000	68 000	49
	UCM314-60	150	1 060	1 000	600	950	200	295	78	33	M18	19 600	UC314D1	104 000	68 000	52
	UCM314-70	150	1 160	1 100	700	1 050	200	295	78	33	M18	19 600	UC314D1	104 000	68 000	55
	UCM314-80	150	1 260	1 200	800	1 150	200	295	78	33	M18	19 600	UC314D1	104 000	68 000	58
	UCM314-90	150	1 360	1 300	900	1 250	200	295	78	33	M18	19 600	UC314D1	104 000	68 000	61
75	UCM315-50	155	980	920	500	870	210	305	82	32	M18	19 600	UC315D1	113 000	77 000	52
	UCM315-60	155	1 080	1 020	600	970	210	305	82	32	M18	19 600	UC315D1	113 000	77 000	55
	UCM315-70	155	1 180	1 120	700	1 070	210	305	82	32	M18	19 600	UC315D1	113 000	77 000	58
	UCM315-80	155	1 280	1 220	800	1 170	210	305	82	32	M18	19 600	UC315D1	113 000	77 000	60
	UCM315-90	155	1 380	1 320	900	1 270	210	305	82	32	M18	19 600	UC315D1	113 000	77 000	63
80	UCM316-50	160	1 000	940	500	890	220	315	86	34	M18	19 600	UC316D1	123 000	86 500	54
	UCM316-60	160	1 100	1 040	600	990	220	315	86	34	M18	19 600	UC316D1	123 000	86 500	57
	UCM316-70	160	1 200	1 140	700	1 090	220	315	86	34	M18	19 600	UC316D1	123 000	86 500	60
	UCM316-80	160	1 300	1 240	800	1 190	220	315	86	34	M18	19 600	UC316D1	123 000	86 500	63
	UCM316-90	160	1 400	1 340	900	1 290	220	315	86	34	M18	19 600	UC316D1	123 000	86 500	66
85	UCM317-50	165	1 020	960	500	910	230	325	96	40	M18	19 600	UC317D1	133 000	97 000	60
	UCM317-60	165	1 120	1 060	600	1 010	230	325	96	40	M18	19 600	UC317D1	133 000	97 000	63
	UCM317-70	165	1 220	1 160	700	1 110	230	325	96	40	M18	19 600	UC317D1	133 000	97 000	65
	UCM317-80	165	1 320	1 260	800	1 210	230	325	96	40	M18	19 600	UC317D1	133 000	97 000	68
	UCM317-90	165	1 420	1 360	900	1 310	230	325	96	40	M18	19 600	UC317D1	133 000	97 000	71
90	UCM318-50	170	1 050	990	500	940	245	335	96	40	M18	19 600	UC318D1	143 000	107 000	65
	UCM318-60	170	1 150	1 090	600	1 040	245	335	96	40	M18	19 600	UC318D1	143 000	107 000	68
	UCM318-70	170	1 250	1 190	700	1 140	245	335	96	40	M18	19 600	UC318D1	143 000	107 000	71
	UCM318-80	170	1 350	1 290	800	1 240	245	335	96	40	M18	19 600	UC318D1	143 000	107 000	74
	UCM318-90	170	1 450	1 390	900	1 340	245	335	96	40	M18	19 600	UC318D1	143 000	107 000	77

Remarque : Pour la série relubrifiable, veuillez commander avec le suffixe « D1 ».



### Coulisseau-tendeur en acier profilé série M Serrage par vis de blocage

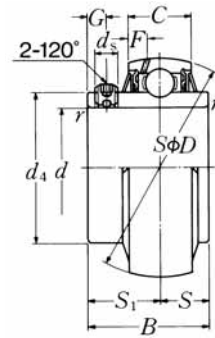


Dia- mètre d'arbre  mm	Désignation du palier complet <sup>1)</sup>	Dimensions													Taille de bouton	Charge max. recommandée  N	Désignation du roulement	Charge de base		Poids  kg
		mm																N		
		H	L	J	J <sub>2</sub>	L <sub>1</sub>	L <sub>2</sub>	J <sub>1</sub>	H <sub>1</sub>	H <sub>2</sub>	B	S			dynamique	statique				
95	UCM319-50	185	1 180	1 100	500	1 021	775	300	377	400	103	41	M24	19 600	UC319D1	153 000	119 000	105		
	UCM319-60	185	1 280	1 200	600	1 121	875	300	377	400	103	41	M24	19 600	UC319D1	153 000	119 000	109		
	UCM319-70	185	1 380	1 300	700	1 221	975	300	377	400	103	41	M24	19 600	UC319D1	153 000	119 000	112		
	UCM319-80	185	1 480	1 400	800	1 321	1 075	300	377	400	103	41	M24	19 600	UC319D1	153 000	119 000	116		
	UCM319-90	185	1 580	1 500	900	1 421	1 175	300	377	400	103	41	M24	19 600	UC319D1	153 000	119 000	120		
100	UCM320-50	200	1 220	1 140	500	1 063	809	320	403	430	108	42	M24	19 600	UC320D1	173 000	141 000	99		
	UCM320-60	200	1 320	1 240	600	1 163	909	320	403	430	108	42	M24	19 600	UC320D1	173 000	141 000	123		
	UCM320-70	200	1 420	1 340	700	1 263	1 009	320	403	430	108	42	M24	19 600	UC320D1	173 000	141 000	126		
	UCM320-80	200	1 520	1 440	800	1 363	1 109	320	403	430	108	42	M24	19 600	UC320D1	173 000	141 000	130		
	UCM320-90	200	1 620	1 540	900	1 463	1 209	320	403	430	108	42	M24	19 600	UC320D1	173 000	141 000	134		

Remarque : Pour la série relubrifiable, veuillez commander avec le suffixe « D1 ».

## Roulements à billes

### Serrage par vis de blocage



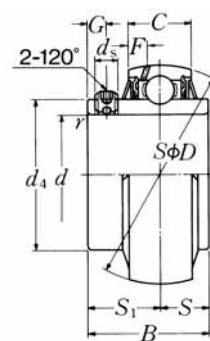
Dia- mètre d'arbre mm pouces	Désignation du roulement <sup>1)</sup>	Dimensions										
		<i>d</i>	<i>D</i>	<i>B</i>	<i>C</i>	mm <i>r<sub>s</sub></i> min.	mm <i>S</i>	pouces <i>S<sub>1</sub></i>	<i>G</i>	<i>d<sub>s</sub></i>	<i>d<sub>4</sub></i>	<i>F</i>
<b>12</b> 1/2	<b>UC201D1</b> <b>UC201-008D1</b>	12 0.5000	47 1.8504	31 1.2205	17 0.6693	0.6 0.024	12.7 0.500	18.3 0.720	4.5 0.177	M5×0.8 No.10-32UNF	29.6 1.1654	4.7 0.185
<b>15</b> 9/16 5/8	<b>UC202D1</b> <b>UC202-009D1</b> <b>UC202-010D1</b>	15 0.5625 0.6250	47 1.8504	31 1.2205	17 0.6693	0.6 0.024	12.7 0.500	18.3 0.720	4.5 0.177	M5×0.8 No.10-32UNF	29.6 1.1654	4.7 0.185
<b>17</b> 1 1/16	<b>UC203D1</b> <b>UC203-011D1</b>	17 0.6875	47 1.8504	31 1.2205	17 0.6693	0.6 0.024	12.7 0.500	18.3 0.720	4.5 0.177	M5×0.8 No.10-32UNF	29.6 1.1654	4.7 0.185
<b>20</b> 3/4	<b>UC204D1</b> <b>UC204-012D1</b>	20 0.7500	47 1.8504	31 1.2205	17 0.6693	1 0.039	12.7 0.500	18.3 0.720	4.5 0.177	M5×0.8 No.10-32UNF	29.6 1.1654	4.7 0.185
<b>25</b> 1 3/16 7/8 1 5/16 1	<b>UC205D1</b> <b>UC205-013D1</b> <b>UC205-014D1</b> <b>UC205-015D1</b> <b>UC205-100D1</b>	25 0.8125 0.8750 0.9375 1.0000	52 2.0472	34.1 1.3425	17 0.6693	1 0.039	14.3 0.563	19.8 0.780	5 0.197	M5×0.8 No.10-32UNF	33.9 1.3346	4.5 0.177
<b>30</b> 1 1/16 1 1/8 1 3/16 1 1/4	<b>UC206D1</b> <b>UC206-101D1</b> <b>UC206-102D1</b> <b>UC206-103D1</b> <b>UC206-104D1</b>	30 1.0625 1.1250 1.1875 1.2500	62 2.4409	38.1 1.5000	19 0.7480	1 0.039	15.9 0.626	22.2 0.874	5 0.197	M6×0.75 1/4-28UNF	40.8 1.6063	4.6 0.181
<b>35</b> 1 1/4 1 5/16 1 3/8 1 7/16	<b>UC207D1</b> <b>UC207-104D1</b> <b>UC207-105D1</b> <b>UC207-106D1</b> <b>UC207-107D1</b>	35 1.2500 1.3125 1.3750 1.4375	72 2.8346	42.9 1.6890	20 0.7874	1.5 0.059	17.5 0.689	25.4 1.000	6 0.236	M6×0.75 1/4-28UNF	46.8 1.8425	4.6 0.181
<b>40</b> 1 1/2 1 5/16	<b>UC208D1</b> <b>UC208-108D1</b> <b>UC208-109D1</b>	40 1.5000 1.5625	80 3.1496	49.2 1.9370	21 0.8268	1.5 0.059	19 0.748	30.2 1.189	8 0.315	M8×1 5/16-24UNF	53 2.0866	4.5 0.177
<b>45</b> 1 5/8 1 11/16 1 3/4	<b>UC209D1</b> <b>UC209-110D1</b> <b>UC209-111D1</b> <b>UC209-112D1</b>	45 1.6250 1.6875 1.7500	85 3.3465	49.2 1.9370	22 0.8661	1.5 0.059	19 0.748	30.2 1.189	8 0.315	M8×1 5/16-24UNF	57.5 2.2638	4.9 0.193

Remarque : 1) Ces désignations représentent des séries relubrifiables. Pour une série sans entretien, ôter le suffixe « D1 » de la référence.

Charge de base		Poids	
N dynamique $C_r$	lbf statique $C_{or}$	kg	lb
12 800	6 650	0.21	
2 890	1 500	0.46	
12 800	6 650	0.20	
2 890	1 500	0.44	0.42
12 800	6 650	0.18	
2 890	1 500	0.39	
12 800	6 650	0.17	
2 890	1 500	0.39	
14 000	7 850	0.20	0.53
3 150	1 770	0.51	0.46
		0.46	0.44
19 500	11 300	0.33	0.82
4 400	2 540	0.77	0.73
		0.73	0.66
25 700	15 300	0.49	1.21
5 750	3 450	1.15	1.08
		1.08	1.01
29 100	17 800	0.65	
6 550	4 000	1.52	1.46
		1.46	
32 500	20 400	0.70	
7 350	4 600	1.76	1.68
		1.68	1.57

## Roulements à billes

### Serrage par vis de blocage

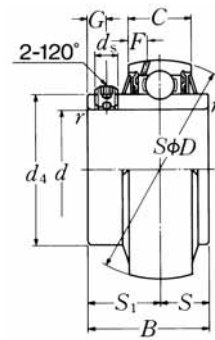


Dia- mètre d'arbre mm pouces	Désignation du roulement <sup>1)</sup>	Dimensions										
		<i>d</i>	<i>D</i>	<i>B</i>	<i>C</i>	mm <i>r<sub>s</sub></i> min.	<i>S</i>	pouces <i>S<sub>1</sub></i>	<i>G</i>	<i>d<sub>s</sub></i>	<i>d<sub>4</sub></i>	<i>F</i>
<b>50</b>	<b>UC210D1</b>	50	90	51.6	24	1.5	19	32.6	9	M8×1	62.4	5.9
1 <sup>13</sup> / <sub>16</sub>	<b>UC210-113D1</b>	1.8125										
1 <sup>7</sup> / <sub>8</sub>	<b>UC210-114D1</b>	1.8750	3.5433	2.0315	0.9449	0.059	0.748	1.283	0.354	5/16-24UNF	2.4567	0.232
1 <sup>15</sup> / <sub>16</sub>	<b>UC210-115D1</b>	1.9375										
<b>2</b>	<b>UC210-200D1</b>	2.0000										
<b>55</b>	<b>UC211D1</b>	55	100	55.6	25	2	22.2	33.4	9	M8×1	69	6.0
<b>2</b>	<b>UC211-200D1</b>	2.0000										
2 <sup>1</sup> / <sub>16</sub>	<b>UC211-201D1</b>	2.0625	3.9370	2.1890	0.9843	0.079	0.874	1.315	0.354	5/16-24UNF	2.7165	0.236
2 <sup>1</sup> / <sub>8</sub>	<b>UC211-202D1</b>	2.1250										
2 <sup>3</sup> / <sub>16</sub>	<b>UC211-203D1</b>	2.1875										
<b>60</b>	<b>UC212D1</b>	60	110	65.1	27	2	25.4	39.7	10	M10×1.25	77	6.2
2 <sup>1</sup> / <sub>4</sub>	<b>UC212-204D1</b>	2.2500										
2 <sup>5</sup> / <sub>16</sub>	<b>UC212-205D1</b>	2.3125	4.3307	2.5630	1.0630	0.079	1.000	1.563	0.394	3/8-24UNF	3.0315	0.244
2 <sup>3</sup> / <sub>8</sub>	<b>UC212-206D1</b>	2.3750										
2 <sup>7</sup> / <sub>16</sub>	<b>UC212-207D1</b>	2.4375										
<b>65</b>	<b>UC213D1</b>	65	120	65.1	32	2	25.4	39.7	10	M10×1.25	82.5	8.7
2 <sup>1</sup> / <sub>2</sub>	<b>UC213-208D1</b>	2.5000	4.7244	2.5630	1.2598	0.079	1.000	1.563	0.394	3/8-24UNF	3.2480	0.343
2 <sup>9</sup> / <sub>16</sub>	<b>UC213-209D1</b>	2.5625										
<b>70</b>	<b>UC214D1</b>	70	125	74.6	33	2	30.2	44.4	12	M10×1.25	87	8.8
2 <sup>5</sup> / <sub>8</sub>	<b>UC214-210D1</b>	2.6250										
2 <sup>11</sup> / <sub>16</sub>	<b>UC214-211D1</b>	2.6875	4.9213	2.9370	1.2992	0.079	1.189	1.748	0.472	3/8-24UNF	3.4252	0.346
2 <sup>3</sup> / <sub>4</sub>	<b>UC214-212D1</b>	2.7500										
<b>75</b>	<b>UC215D1</b>	75	130	77.8	34	2	33.3	44.5	12	M10×1.25	93	9.0
2 <sup>13</sup> / <sub>16</sub>	<b>UC215-213D1</b>	2.8125										
2 <sup>7</sup> / <sub>8</sub>	<b>UC215-214D1</b>	2.8750	5.1181	3.0630	1.3386	0.079	1.311	1.752	0.472	3/8-24UNF	3.6614	0.354
2 <sup>15</sup> / <sub>16</sub>	<b>UC215-215D1</b>	2.9375										
<b>3</b>	<b>UC215-300D1</b>	3.0000										
<b>80</b>	<b>UC216D1</b>	80	140	82.6	35	2.5	33.3	49.3	12	M10×1.25	98.1	9.5
3 <sup>1</sup> / <sub>16</sub>	<b>UC216-301D1</b>	3.0625										
3 <sup>1</sup> / <sub>8</sub>	<b>UC216-302D1</b>	3.1250	5.5118	3.2520	1.3780	0.098	1.311	1.941	0.472	3/8-24UNF	3.8622	0.374
3 <sup>3</sup> / <sub>16</sub>	<b>UC216-303D1</b>	3.1875										

Remarque : 1) Ces désignations représentent des séries relubrifiables. Pour une série sans entretien, ôter le suffixe « D1 » de la référence.

Charge de base		Poids	
N dynamique $C_r$	lbf statique $C_{or}$	kg	lb
35 000	23 200	0.80	2.03
7 900	5 200	1.92	1.81
		1.69	
43 500	29 200	1.08	2.71
9 750	6 550	2.60	2.46
		2.34	
52 500	36 000	1.53	3.66
11 800	8 150	3.50	3.33
		3.17	
57 500	40 000	1.85	4.26
12 900	9 000	4.09	
62 000	44 000	2.10	5.09
14 000	9 900	4.87	4.65
66 000	49 500	2.35	5.73
14 900	11 100	5.49	5.25
		4.98	
72 500	53 000	2.80	6.57
16 300	11 900	6.28	6.00

**Roulements à billes**  
**Serrage par vis de blocage**



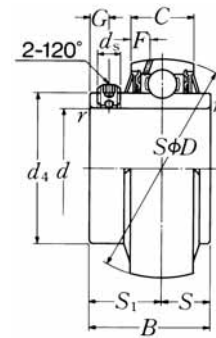
Dia- mètre d'arbre mm pouces	Désignation du roulement <sup>1)</sup>	Dimensions										
		<i>d</i>	<i>D</i>	<i>B</i>	<i>C</i>	mm <i>r<sub>s</sub></i> min.	<i>S</i>	pouces <i>S<sub>1</sub></i>	<i>G</i>	<i>d<sub>s</sub></i>	<i>d<sub>4</sub></i>	<i>F</i>
<b>85</b> 3¼	<b>UC217D1</b> <b>UC217-304D1</b>	85 3.2500	150	85.7	36	2.5	34.1	51.6	12	M12×1.5	106.4	10.1
<b>3⅝</b> 3⅞	<b>UC217-305D1</b> <b>UC217-307D1</b>	3.3125 3.4375	5.9055	3.3740	1.4173	0.098	1.343	2.031	0.472	½-20UNF	4.1890	0.398
<b>90</b> 3½	<b>UC218D1</b> <b>UC218-308D1</b>	90 3.5000	160	96	37	2.5	39.7	56.3	12	M12×1.5	111.6	9.8
			6.2992	3.7795	1.4570	0.098	1.563	2.217	0.472	½-20UNF	4.3937	0.386

Remarque : 1) Ces désignations représentent des séries relubrifiables. Pour une série sans entretien, ôter le suffixe « D1 » de la référence.

Charge de base		Poids	
N dynamique $C_r$	lbf statique $C_{or}$	kg	lb
83 500	64 000	3.37	7.92
18 700	14 300	7.60	6.97
96 000	71 500	4.36	
21 600	16 100	9.88	

## Roulements à billes

### Serrage par vis de blocage



Dia- mètre d'arbre mm pouces	Désignation du roulement <sup>1)</sup>	Dimensions										
		<i>d</i>	<i>D</i>	<i>B</i>	<i>C</i>	mm <i>r<sub>s</sub></i> min.	<i>S</i>	pouces <i>S<sub>1</sub></i>	<i>G</i>	<i>ds</i>	<i>d<sub>4</sub></i>	<i>F</i>
<b>25</b> 13/16 7/8 15/16 <b>1</b>	<b>UC305D1</b> <b>UC305-013D1</b> <b>UC305-014D1</b> <b>UC305-015D1</b> <b>UC305-100D1</b>	25 0.8125 0.8750 0.9375 1.0000	62	38	20	1.5	15	23	6	M6×0.75	36.8	5.0
<b>30</b> 1 1/16 1 1/8 1 3/16	<b>UC306D1</b> <b>UC306-101D1</b> <b>UC306-102D1</b> <b>UC306-103D1</b>	30 1.0625 1.1250 1.1875	72	43	23	1.5	17	26	6	M6×0.75	44.9	5.9
<b>35</b> 1 1/4 1 5/16 1 3/8 1 7/16	<b>UC307D1</b> <b>UC307-104D1</b> <b>UC307-105D1</b> <b>UC307-106D1</b> <b>UC307-107D1</b>	35 1.2500 1.3125 1.3750 1.4375	80	48	25	2	19	29	8	M8×1	49.4	6.8
<b>40</b> 1 1/2 1 9/16	<b>UC308D1</b> <b>UC308-108D1</b> <b>UC308-109D1</b>	40 1.5000 1.5625	90	52	27	2	19	33	10	M10×1.25	56	7.4
<b>45</b> 1 5/8 1 11/16 1 3/4	<b>UC309D1</b> <b>UC309-110D1</b> <b>UC309-111D1</b> <b>UC309-112D1</b>	45 1.6250 1.6875 1.7500	100	57	29	2	22	35	10	M10×1.25	63.5	7.4
<b>50</b> 1 13/16 1 7/8 1 15/16	<b>UC310D1</b> <b>UC310-113D1</b> <b>UC310-114D1</b> <b>UC310-115D1</b>	50 1.8125 1.8750 1.9375	110	61	32	2.5	22	39	12	M12×1.5	70.6	8.1
<b>55</b> <b>2</b> 2 1/16 2 1/8 2 3/16	<b>UC311D1</b> <b>UC311-200D1</b> <b>UC311-201D1</b> <b>UC311-202D1</b> <b>UC311-203D1</b>	55 2.0000 2.0625 2.1250 2.1875	120	66	34	2.5	25	41	12	M12×1.5	76.6	8.5

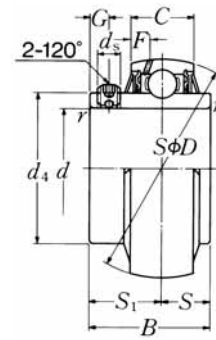
Remarque : 1) Ces désignations représentent des séries relubrifiables. Pour une série sans entretien, ôter le suffixe « D1 » de la référence.



Charge de base		Poids	
N dynamique $C_r$	lbf statique $C_{or}$	kg	lb
21 200	10 900	0.35	0.88
4 750	2 460	0.84	0.79
		0.77	
26 700	15 000	0.56	1.34
6 000	3 400	1.28	1.23
		1.23	
33 500	19 100	0.71	1.70
7 500	4 300	1.63	1.57
		1.50	
40 500	24 000	0.96	2.23
9 150	5 400	2.23	2.14
		2.14	
53 000	32 000	1.28	3.06
11 900	7 200	2.98	2.87
		2.87	
62 000	38 500	1.65	3.95
13 900	8 600	3.84	3.70
		3.70	
71 500	45 000	2.07	4.96
16 100	10 100	4.81	4.67
		4.67	4.50

## Roulements à billes

### Serrage par vis de blocage



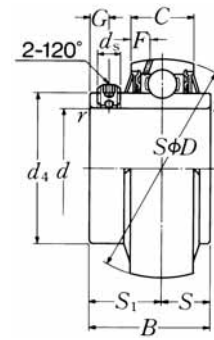
Dia- mètre d'arbre mm pouces	Désignation du roulement <sup>1)</sup>	Dimensions										
		<i>d</i>	<i>D</i>	<i>B</i>	<i>C</i>	mm <i>r<sub>s</sub></i> min.	<i>S</i>	pouces <i>S<sub>1</sub></i>	<i>G</i>	<i>ds</i>	<i>d<sub>4</sub></i>	<i>F</i>
<b>60</b> 2¼	<b>UC312D1</b>	60	130	71	36	2.5	26	45	12	M12×1.5	82.7	9.0
2⅝	<b>UC312-204D1</b>	2.2500										
2⅞	<b>UC312-205D1</b>	2.3125	5.1181	2.7953	1.4173	0.098	1.024	1.772	0.472	½-20UNF	3.2559	0.354
2⅞	<b>UC312-206D1</b>	2.3750										
2⅞	<b>UC312-207D1</b>	2.4375										
<b>65</b> 2½	<b>UC313D1</b>	65	140	75	39	2.5	30	45	12	M12×1.5	88.2	10.1
2⅝	<b>UC313-208D1</b>	2.5000	5.5118	2.9528	1.5354	0.098	1.181	1.772	0.472	½-20UNF	3.4724	0.398
2⅝	<b>UC313-209D1</b>	2.5625										
<b>70</b> 2⅝	<b>UC314D1</b>	70	150	78	41	2.5	33	45	12	M12×1.5	94.8	10.5
2⅞	<b>UC314-210D1</b>	2.6250										
2⅞	<b>UC314-211D1</b>	2.6875	5.9055	3.0709	1.6142	0.098	1.299	1.772	0.472	½-20UNF	3.7323	0.413
2⅞	<b>UC314-212D1</b>	2.7500										
<b>75</b> 2⅞	<b>UC315D1</b>	75	160	82	43	2.5	32	50	14	M14×1.5	101.3	11.0
2⅞	<b>UC315-213D1</b>	2.8125										
2⅞	<b>UC315-214D1</b>	2.8750	6.2992	3.2283	1.6929	0.098	1.260	1.969	0.551	⅝-18UNF	3.9882	0.433
2⅞	<b>UC315-215D1</b>	2.9375										
3	<b>UC315-300D1</b>	3.0000										
<b>80</b> 3⅞	<b>UC316D1</b>	80	170	86	45	2.5	34	52	14	M14×1.5	107.9	11.4
3⅞	<b>UC316-301D1</b>	3.0625										
3⅞	<b>UC316-302D1</b>	3.1250	6.6929	3.3858	1.7717	0.098	1.339	2.047	0.551	⅝-18UNF	4.2480	0.449
3⅞	<b>UC316-303D1</b>	3.1875										
<b>85</b> 3¼	<b>UC317D1</b>	85	180	96	47	3	40	56	16	M16×1.5	114.4	12.0
3¼	<b>UC317-304D1</b>	3.2500										
3¼	<b>UC317-305D1</b>	3.3125	7.0866	3.7795	1.8504	0.118	1.575	2.205	0.630	⅝-18UNF	4.5039	0.472
3¼	<b>UC317-307D1</b>	3.4375										
<b>90</b> 3⅞	<b>UC318D1</b>	90	190	96	49	3	40	56	16	M16×1.5	120.9	12.3
3⅞	<b>UC318-307D1</b>	3.4375	7.4803	3.7795	1.9291	0.118	1.575	2.205	0.630	⅝-18UNF	4.7598	0.484
3⅞	<b>UC318-308D1</b>	3.5000										

Remarque : 1) Ces désignations représentent des séries relubrifiables. Pour une série sans entretien, ôter le suffixe « D1 » de la référence.

Charge de base		Poids	
N dynamique $C_r$	lbf statique $C_{or}$	kg	lb
82 000	52 000	2.60	6.06
18 400	11 700	5.89	5.68
		5.51	
92 500	60 000	3.25	
20 800	13 400	7.36	7.14
104 000	68 000	3.89	
		9.06	
23 400	15 300	8.82	8.60
113 000	77 000	4.72	
		11.0	
25 500	17 400	10.7	10.5
		10.2	
123 000	86 500	5.55	
		12.6	
27 600	19 500	12.3	12.1
133 000	97 000	6.67	
		15.2	
29 800	21 800	14.9	14.2
143 000	107 000	7.56	
		17.3	
32 000	24 100	16.9	

## Roulements à billes

### Serrage par vis de blocage



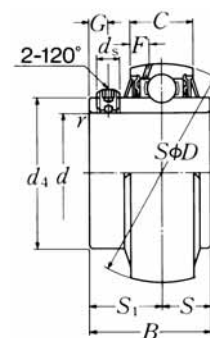
Dia- mètre d'arbre mm pouces	Désignation du roulement <sup>1)</sup>	Dimensions										
		<i>d</i>	<i>D</i>	<i>B</i>	<i>C</i>	mm <i>r<sub>s</sub></i> min.	<i>S</i>	pouces <i>S<sub>1</sub></i>	<i>G</i>	<i>d<sub>s</sub></i>	<i>d<sub>4</sub></i>	<i>F</i>
<b>95</b>	<b>UC319D1</b>	95	200	103	51	3	41	62	16	M16×1.5	127.5	12.8
<b>3<sup>5</sup>/<sub>8</sub></b>	<b>UC319-310D1</b>	3.6250										
<b>3<sup>11</sup>/<sub>16</sub></b>	<b>UC319-311D1</b>	3.6875	7.8740	4.0551	2.0079	0.118	1.614	2.441	0.630	5/8-18UNF	5.0197	0.504
<b>3<sup>3</sup>/<sub>4</sub></b>	<b>UC319-312D1</b>	3.7500										
<b>100</b>	<b>UC320D1</b>	100	215	108	55	3	42	66	18	M18×1.5	135.6	13.5
<b>3<sup>13</sup>/<sub>16</sub></b>	<b>UC320-313D1</b>	3.8125										
<b>3<sup>7</sup>/<sub>8</sub></b>	<b>UC320-314D1</b>	3.8750	8.4646	4.2520	2.1654	0.118	1.654	2.598	0.709	5/8-18UNF	5.3386	0.531
<b>3<sup>15</sup>/<sub>16</sub></b>	<b>UC320-315D1</b>	3.9375										
<b>4</b>	<b>UC320-400D1</b>	4.0000										
<b>105</b>	<b>UC321D1</b>	105	225	112	57	3	44	68	18	M18×1.5	142.1	13.9
<b>110</b>	<b>UC322D1</b>	110	240	117	59	3	46	71	18	M18×1.5	151.7	13.9
<b>120</b>	<b>UC324D1</b>	120	260	126	63	3	51	75	18	M18×1.5	165.2	16.0
<b>130</b>	<b>UC326D1</b>	130	280	135	67	4	54	81	20	M20×1.5	178.3	16.9
<b>140</b>	<b>UC328D1</b>	140	300	145	71	4	59	86	20	M20×1.5	190.4	17.7

Remarque : 1) Ces désignations représentent des séries relubrifiables. Pour une série sans entretien, ôter le suffixe « D1 » de la référence.

Charge de base		Poids	
N dynamique $C_r$	lbf statique $C_{or}$	kg	lb
153 000	119 000	8.70	19.9
34 500	26 600	19.5	19.1
173 000	141 000	10.8	24.7
39 000	31 500	24.2	23.8
		23.8	23.4
184 000	153 000	12.2	
205 000	179 000	14.3	
207 000	185 000	18.5	
229 000	214 000	23.0	
253 000	246 000	28.5	

## Roulements à billes

### Serrage par vis de blocage



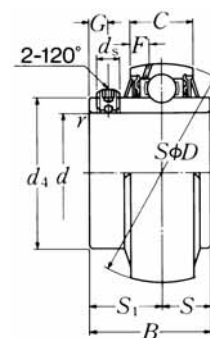
Dia- mètre d'arbre mm pouces	Désignation du roulement <sup>1)</sup>	Dimensions										
		<i>d</i>	<i>D</i>	<i>B</i>	<i>C</i>	<i>r<sub>s</sub></i> mm min.	<i>S</i>	pouces <i>S<sub>1</sub></i>	<i>G</i>	<i>d<sub>s</sub></i>	<i>d<sub>4</sub></i>	<i>F</i>
<b>25</b> 13/16	<b>UCX05D1</b>	25	62	38.1	19	1	15.9	22.2	5	M6×0.75	40.8	5.1
	<b>UCX05-013D1</b>	0.8125										
7/8	<b>UCX05-014D1</b>	0.8750	2.4409	1.5000	0.7480	0.039	0.626	0.874	0.197	1/4-28UNF	1.6063	0.201
15/16	<b>UCX05-015D1</b>	0.9375										
<b>1</b>	<b>UCX05-100D1</b>	1.0000										
<b>30</b> 1 1/16	<b>UCX06D1</b>	30	72	42.9	20	1	17.5	25.4	6	M8×1	46.8	5.6
	<b>UCX06-101D1</b>	1.0625										
1 1/8	<b>UCX06-102D1</b>	1.1250	2.8346	1.6890	0.7874	0.039	0.689	1.000	0.236	5/16-24UNF	1.8425	0.220
1 3/16	<b>UCX06-103D1</b>	1.1875										
<b>35</b> 1 5/16	<b>UCX07D1</b>	35	80	49.2	21	1.5	19	30.2	8	M8×1	53	6.0
	<b>UCX07-105D1</b>	1.3125										
1 3/8	<b>UCX07-106D1</b>	1.3750	3.1496	1.9370	0.8268	0.059	0.748	1.189	0.315	5/16-24UNF	2.0866	0.236
1 7/16	<b>UCX07-107D1</b>	1.4375										
<b>40</b> 1 1/2	<b>UCX08D1</b>	40	85	49.2	22	1.5	19	30.2	8	M8×1	57.5	5.9
	<b>UCX08-108D1</b>	1.5000	3.3465	1.9370	0.8661	0.059	0.748	1.189	0.315	5/16-24UNF	2.2638	0.232
1 9/16	<b>UCX08-109D1</b>	1.5625										
<b>45</b> 1 5/8	<b>UCX09D1</b>	45	90	51.6	24	1.5	19	32.6	9	M10×1.25	62.4	6.4
	<b>UCX09-110D1</b>	1.6250										
1 11/16	<b>UCX09-111D1</b>	1.6875	3.5433	2.0315	0.9449	0.059	0.748	1.283	0.354	3/8-24UNF	2.4567	0.252
1 3/4	<b>UCX09-112D1</b>	1.7500										
<b>50</b> 1 7/8	<b>UCX10D1</b>	50	100	55.6	25	1.5	22.2	33.4	9	M10×1.25	69	7.0
	<b>UCX10-114D1</b>	1.8750	3.9370	2.1890	0.9843	0.059	0.874	1.315	0.354	3/8-24UNF	2.7165	0.276
1 15/16	<b>UCX10-115D1</b>	1.9375										
<b>55</b> 2 1/16	<b>UCX11D1</b>	55	110	65.1	27	2	25.4	39.7	10	M10×1.25	77	7.7
	<b>UCX11-201D1</b>	2.0625										
2 1/8	<b>UCX11-202D1</b>	2.1250	4.3307	2.5630	1.0630	0.079	1.000	1.563	0.394	3/8-24UNF	3.0315	0.303
2 3/16	<b>UCX11-203D1</b>	2.1875										
<b>60</b> 2 3/8	<b>UCX12D1</b>	60	120	65.1	32	2	25.4	39.7	10	M10×1.25	82.5	8.7
	<b>UCX12-206D1</b>	2.3750	4.7244	2.5630	1.2598	0.079	1.000	1.563	0.394	3/8-24UNF	3.2480	0.343
2 7/16	<b>UCX12-207D1</b>	2.4375										

Remarque : 1) Ces désignations représentent des séries relubrifiables. Pour une série sans entretien, ôter le suffixe « D1 » de la référence.

Charge de base		Poids	
N dynamique $C_r$	lbf statique $C_{or}$	kg	lb
19 500	11 300	0.39	0.97
4 400	2 540	0.93	0.88
		0.84	
25 700	15 300	0.68	1.61
5 750	3 450	1.54	1.50
29 100	17 800	0.82	1.87
6 550	4 000	1.81	1.74
32 500	20 400	0.93	2.16
7 350	4 600	2.07	
35 000	23 200	1.00	2.43
7 900	5 200	2.34	2.25
43 500	29 200	1.35	3.15
9 750	6 550	3.04	
52 500	36 000	1.90	4.43
11 800	8 150	4.30	4.12
57 500	40 000	2.27	4.96
12 900	9 000	4.81	

## Roulements à billes

### Serrage par vis de blocage



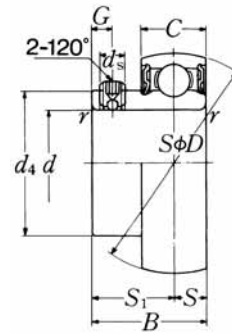
Dia- mètre d'arbre mm pouces	Désignation du roulement <sup>1)</sup>	Dimensions										
		<i>d</i>	<i>D</i>	<i>B</i>	<i>C</i>	mm <i>r<sub>s</sub></i> min.	mm <i>S</i>	pouces <i>S<sub>1</sub></i>	<i>G</i>	<i>ds</i>	<i>d<sub>4</sub></i>	<i>F</i>
<b>65</b>	<b>UCX13D1</b>	65	125	74.6	33	2	30.2	44.4	12	M12×1.5	87	8.8
<b>2½</b>	<b>UCX13-208D1</b>	2.5000	4.9213	2.9370	1.2992	0.079	1.189	1.748	0.472	½-20UNF	3.4252	0.346
<b>2⅝</b>	<b>UCX13-209D1</b>	2.5625										
<b>70</b>	<b>UCX14D1</b>	70	130	77.8	34	2	33.3	44.5	12	M12×1.5	93	9.0
<b>2⅝</b>	<b>UCX14-210D1</b>	2.6250										
<b>2⅞</b>	<b>UCX14-211D1</b>	2.6875	5.1181	3.0630	1.3386	0.079	1.311	1.752	0.472	½-20UNF	3.6614	0.354
<b>2¾</b>	<b>UCX14-212D1</b>	2.7500										
<b>75</b>	<b>UCX15D1</b>	75	140	82.6	35	2	33.3	49.3	12	M12×1.5	98.1	9.5
<b>2⅞</b>	<b>UCX15-213D1</b>	2.8125										
<b>2⅞</b>	<b>UCX15-214D1</b>	2.8750	5.5118	3.2520	1.3780	0.079	1.311	1.941	0.472	½-20UNF	3.8622	0.374
<b>2⅞</b>	<b>UCX15-215D1</b>	2.9375										
<b>3</b>	<b>UCX15-300D1</b>	3.0000										
<b>80</b>	<b>UCX16D1</b>	80	150	85.7	36	2.5	34.1	51.6	12	M12×1.5	106.4	10.1
<b>3⅞</b>	<b>UCX16-301D1</b>	3.0625										
<b>3⅞</b>	<b>UCX16-302D1</b>	3.1250	5.9055	3.3740	1.4173	0.098	1.343	2.031	0.472	½-20UNF	4.1890	0.398
<b>3⅞</b>	<b>UCX16-303D1</b>	3.1875										
<b>85</b>	<b>UCX17D1</b>	85	160	96	37	2.5	39.7	56.3	12	M12×1.5	111.6	9.8
<b>3⅞</b>	<b>UCX17-305D1</b>	3.3125	6.2992	3.7795	1.4567	0.098	1.563	2.217	0.472	½-20UNF	4.3937	0.386
<b>3⅞</b>	<b>UCX17-307D1</b>	3.4375										
<b>90</b>	<b>UCX18D1</b>	90	170	104	39	2.5	42.9	61.1	14	M14×1.5	118.2	10.5
<b>3⅞</b>	<b>UCX18-307D1</b>	3.4375	6.6929	4.0945	1.5354	0.098	1.689	2.406	0.551	⅝-18UNF	4.6535	0.413
<b>3½</b>	<b>UCX18-308D1</b>	3.5000										
<b>100</b>	<b>UCX20D1</b>	100	190	117.5	44	2.5	49.2	68.3	16	M16×1.5	131.3	11.3
<b>3⅞</b>	<b>UCX20-313D1</b>	3.8125										
<b>3⅞</b>	<b>UCX20-314D1</b>	3.8750	7.4803	4.6260	1.7323	0.098	1.937	2.689	0.630	⅝-18UNF	5.1693	0.445
<b>3⅞</b>	<b>UCX20-315D1</b>	3.9375										
<b>4</b>	<b>UCX20-400D1</b>	4.0000										

Remarque : 1) Ces désignations représentent des séries relubrifiables. Pour une série sans entretien, ôter le suffixe « D1 » de la référence.



Charge de base		Poids	
N dynamique $C_r$	lbf statique $C_{or}$	kg	lb
62 000	44 000	2.45	
14 000	9 900	5.60	5.38
66 000	49 500	2.47	
14 900	11 100	5.93	5.69
		5.47	
72 500	53 000	3.11	
16 300	11 900	7.43	7.19
		6.92	6.66
83 500	64 000	3.79	
18 700	14 300	8.75	8.47
		8.18	
96 000	71 500	4.82	
21 600	16 100	10.8	10.1
109 000	82 000	5.51	
24 500	18 400	13.3	12.4
133 000	105 000	8.95	
29 900	23 500	18.8	18.4
		19.7	19.2

Roulements à billes  
Serrage par vis de blocage



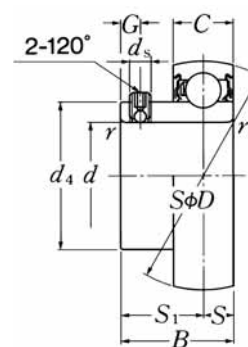
Dia- mètre d'arbre mm pouces	Désignation du roulement <sup>1)</sup>	Dimensions									
		<i>d</i>	<i>D</i>	<i>B</i>	<i>C</i>	mm <i>r<sub>s</sub></i> min.	pouces <i>S</i>	<i>S</i> <sub>1</sub>	<i>G</i>	<i>ds</i>	<i>d</i> <sub>4</sub>
<b>12</b> 1/2	<b>AS201</b> <b>AS201-008</b>	12 0.5000	40 1.5748	22 0.8661	12 0.4724	0.6 0.024	6 0.236	16 0.630	4.2 0.165	M5×0.8 No.10-32UNF	24.3 0.957
<b>15</b> 9/16 5/8	<b>AS202</b> <b>AS202-009</b> <b>AS202-010</b>	15 0.5625 0.6250	40 1.5748	22 0.8661	12 0.4724	0.6 0.024	6 0.236	16 0.630	4.2 0.165	M5×0.8 No.10-32UNF	24.3 0.957
<b>17</b> 1 1/16	<b>AS203</b> <b>AS203-011</b>	17 0.6875	40 1.5748	22 0.8661	12 0.4724	0.6 0.024	6 0.236	16 0.630	4.2 0.165	M5×0.8 No.10-32UNF	24.3 0.957
<b>20</b> 3/4	<b>AS204</b> <b>AS204-012</b>	20 0.7500	47 1.8504	25 0.9843	14 0.5512	1 0.039	7 0.276	18 0.709	4.2 0.165	M5×0.8 No.10-32UNF	29.6 1.165
<b>25</b> 1 3/16 7/8 1 5/16 1	<b>AS205</b> <b>AS205-013</b> <b>AS205-014</b> <b>AS205-015</b> <b>AS205-100</b>	25 0.8125 0.8750 0.9375 1.0000	52 2.0472	27 1.0630	15 0.5906	1 0.039	7.5 0.295	19.5 0.768	5 0.197	M5×0.8 No.10-32UNF	33.9 1.335
<b>30</b> 1 1/16 1 1/8 1 3/16 1 1/4	<b>AS206</b> <b>AS206-101</b> <b>AS206-102</b> <b>AS206-103</b> <b>AS206-104</b>	30 1.0625 1.1250 1.1875 1.2500	62 2.4409	29 1.1417	16 0.6299	1 0.039	8 0.315	21 0.827	5 0.197	M6×0.75 1/4-28UNF	40.8 1.606
<b>35</b> 1 1/4 1 5/16 1 3/8 1 7/16	<b>AS207</b> <b>AS207-104</b> <b>AS207-105</b> <b>AS207-106</b> <b>AS207-107</b>	35 1.2500 1.3125 1.3750 1.4375	72 2.8346	34 1.3386	17 0.6693	1.5 0.059	8.5 0.335	25.5 1.004	6 0.236	M6×0.75 1/4-28UNF	46.8 1.843
<b>40</b> 1 1/2 1 5/16	<b>AS208</b> <b>AS208-108</b> <b>AS208-109</b>	40 1.5000 1.5625	80 3.1496	38 1.4961	18 0.7087	1.5 0.059	9 0.354	29 1.142	8 0.315	M8×1 5/16-24UNF	53 2.087

Remarque : Pour la série relubrifiable, veuillez commander avec le suffixe « D1 ».

Charge de base		Poids	
N dynamique $C_r$	lbf statique $C_{or}$	kg	lb
9 600	4 600	0.10	
2 160	1 030	0.22	
9 600	4 600	0.09	
2 160	1 030	0.21	0.20
9 600	4 600	0.08	
2 160	1 030	0.18	
12 800	6 650	0.13	
2 890	1 500	0.29	
14 000	7 850	0.16	0.42
3 150	1 770	0.40	0.38
		0.38	0.35
19 500	11 300	0.25	0.61
4 400	2 540	0.59	0.57
		0.57	0.55
25 700	15 300	0.37	1.06
5 750	3 450	0.93	0.81
		0.81	0.69
29 100	17 800	0.50	
6 550	4 000	1.15	
		1.06	

## Roulements à billes

### Serrage par vis de blocage

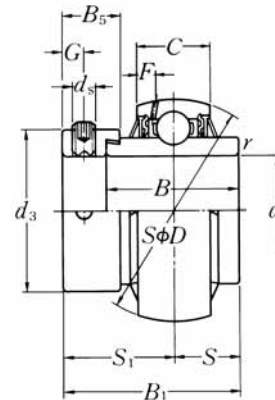


Dia- mètre d'arbre mm pouces	Désignation du roulement <sup>1)</sup>	Dimensions									
		<i>d</i>	<i>D</i>	<i>B</i>	<i>C</i>	mm <i>r<sub>s</sub></i> min.	pouces <i>S</i>	<i>S</i> <sub>1</sub>	<i>G</i>	<i>ds</i>	<i>d</i> <sub>4</sub>
<b>12</b> 1/2	<b>AR201</b> <b>AR201-008</b>	12 0.5000	40 1.5748	22.5 0.8858	13 0.5118	0.6 0.024	6.5 0.256	16 0.630	5 0.197	M6×0.75 1/4-28UNF	24.4 0.9606
<b>15</b> 9/16 5/8	<b>AR202</b> <b>AR202-009</b> <b>AR202-010</b>	15 0.5625 0.6250	40 1.5748	22.5 0.8858	13 0.5118	0.6 0.024	6.5 0.256	16 0.630	5 0.197	M6×0.75 1/4-28UNF	24.4 0.9606
<b>17</b> 1 1/16	<b>AR203</b> <b>AR203-011</b>	17 0.6875	40 1.5748	22.5 0.8858	13 0.5118	0.6 0.024	6.5 0.256	16 0.630	5 0.197	M6×0.75 1/4-28UNF	24.4 0.9606
<b>20</b> 3/4	<b>AR204</b> <b>AR204-012</b>	20 0.7500	47 1.8504	25.5 1.0039	15 0.5906	1 0.039	7.5 0.295	18 0.709	5 0.197	M6×0.75 1/4-28UNF	29.6 1.1654
<b>25</b> 1 3/16 7/8 1 5/16 1	<b>AR205</b> <b>AR205-013</b> <b>AR205-014</b> <b>AR205-015</b> <b>AR205-100</b>	25 0.8125 0.8750 0.9375 1.0000	52 2.0472	27 1.0630	15 0.5906	1 0.039	7.5 0.295	19.5 0.768	5 0.197	M6×0.75 1/4-28UNF	33.9 1.3346
<b>30</b> 1 1/16 1 1/8 1 3/16 1 1/4	<b>AR206</b> <b>AR206-101</b> <b>AR206-102</b> <b>AR206-103</b> <b>AR206-104</b>	30 1.0625 1.1250 1.1875 1.2500	62 2.4409	30 1.1811	18 0.7087	1 0.039	9 0.354	21 0.827	5 0.197	M6×0.75 1/4-28UNF	40.8 1.6063
<b>35</b> 1 1/4 1 5/16 1 3/8 1 7/16	<b>AR207</b> <b>AR207-104</b> <b>AR207-105</b> <b>AR207-106</b> <b>AR207-107</b>	35 1.2500 1.3125 1.3750 1.4375	72 2.8346	35 1.3780	19 0.7480	1.5 0.059	9.5 0.374	25.5 1.004	6 0.236	M6×0.75 1/4-28UNF	46.8 1.8425
<b>40</b> 1 1/2 1 5/8	<b>AR208</b> <b>AR208-108</b> <b>AR208-109</b>	40 1.5000 1.5625	80 3.1496	40 1.5748	22 0.8661	1.5 0.059	11 0.433	29 1.142	8 0.315	M8×1 5/16-24UNF	53 2.0866

Remarque : Pour la série relubrifiable, veuillez commander avec le suffixe « D1 ».

Charge de base		Poids	
N dynamique $C_r$	lbf statique $C_{or}$	kg	lb
9 600	4 600	0.11	
2 160	1 030	0.24	
9 600	4 600	0.10	
2 160	1 030	0.23	0.22
9 600	4 600	0.09	
2 160	1 030	0.20	
12 800	6 650	0.14	
2 890	1 500	0.31	
14 000	7 850	0.17	0.44
		0.42	0.40
3 150	1 770	0.40	0.37
19 500	11 300	0.26	0.63
		0.61	0.59
4 400	2 540	0.59	0.57
25 700	15 300	0.39	1.10
		0.97	0.85
5 750	3 450	0.85	0.73
29 100	17 800	0.54	
6 550	4 000	1.24	1.15

Roulements à billes  
Serrage par collier excentrique

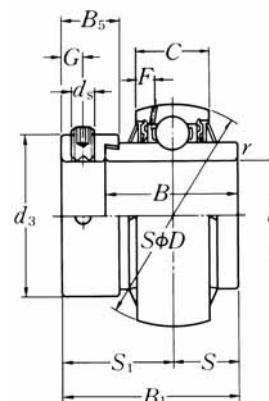


Dia- mètre d'arbre mm pouces	Désignation du roulement <sup>1)</sup>	Dimensions										
		<i>d</i>	<i>D</i>	<i>B</i> <sub>1</sub>	<i>B</i>	<i>C</i>	<i>r</i> <sub>s</sub> mm min.	<i>S</i> pouces	<i>S</i> <sub>1</sub>	<i>G</i>	<i>ds</i>	<i>d</i> <sub>3</sub>
<b>20</b> ¾	<b>UEL204D1W3</b> <b>UEL204-012D1W3</b>	20 0.7500	47 1.8504	43.7 1.720	34.2 1.3465	17 0.6693	1 0.039	17.1 0.673	26.6 1.047	4.8 0.189	M6×0.75 ¼-28UNF	33 1.299
<b>25</b> 1⅜ 7/8 15/16 <b>1</b>	<b>UEL205D1W3</b> <b>UEL205-013D1W3</b> <b>UEL205-014D1W3</b> <b>UEL205-015D1W3</b> <b>UEL205-100D1W3</b>	25 0.8125 0.8750 0.9375 1.0000	52 2.0472	44.4 1.748	34.9 1.3740	17 0.6693	1 0.039	17.5 0.689	26.9 1.059	4.8 0.189	M6×0.75 ¼-28UNF	38 1.496
<b>30</b> 1⅛ 1⅝ 1⅜ <b>1¼</b>	<b>UEL206D1W3</b> <b>UEL206-101D1W3</b> <b>UEL206-102D1W3</b> <b>UEL206-103D1W3</b> <b>UEL206-104D1W3</b>	30 1.0625 1.1250 1.1875 1.2500	62 2.4409	48.4 1.906	36.5 1.4370	19 0.7480	1 0.039	18.3 0.720	30.1 1.185	6 0.236	M8×1 5/16-24UNF	44.5 1.752
<b>35</b> 1¼ 15/16 1⅜ 17/16	<b>UEL207D1W3</b> <b>UEL207-104D1W3</b> <b>UEL207-105D1W3</b> <b>UEL207-106D1W3</b> <b>UEL207-107D1W3</b>	35 1.2500 1.3125 1.3750 1.4375	72 2.8346	51.1 2.012	37.6 1.4803	20 0.7874	1.5 0.059	18.8 0.740	32.3 1.272	6.8 0.268	M10×1.25 3/8-24UNF	55.5 2.185
<b>40</b> 1½ 15/16	<b>UEL208D1W3</b> <b>UEL208-108D1W3</b> <b>UEL208-109D1W3</b>	40 1.5000 1.5625	80 3.1496	56.3 2.217	42.8 1.6850	21 0.8268	1.5 0.059	21.4 0.843	34.9 1.374	6.8 0.268	M10×1.25 3/8-24UNF	60 2.362
<b>45</b> 15/8 111/16 1¾	<b>UEL209D1W3</b> <b>UEL209-110D1W3</b> <b>UEL209-111D1W3</b> <b>UEL209-112D1W3</b>	45 1.6250 1.6875 1.7500	85 3.3465	56.3 2.217	42.8 1.6850	22 0.8661	1.5 0.059	21.4 0.843	34.9 1.374	6.8 0.268	M10×1.25 3/8-24UNF	63.5 2.500
<b>50</b> 113/16 17/8 115/16 <b>2</b>	<b>UEL210D1W3</b> <b>UEL210-113D1W3</b> <b>UEL210-114D1W3</b> <b>UEL210-115D1W3</b> <b>UEL210-200D1W3</b>	50 1.8125 1.8750 1.9375 2.0000	90 3.5433	62.7 2.469	49.2 1.9370	24 0.9449	1.5 0.059	24.6 0.969	38.1 1.500	6.8 0.268	M10×1.25 3/8-24UNF	69.5 2.736

Remarque : 1) Ces désignations représentent des séries relubrifiables. Pour une série sans entretien, ôter le suffixe « D1 » de la référence.

Dimensions		Charge de base		Poids
mm	pouces	N dynamique	lbf statique	kg lb
$B_5$	$F$	$C_r$	$C_{or}$	
13.5	4.7	12 800	6 650	0.23
0.531	0.185	2 890	1 500	0.45
13.5	4.5	14 000	7 850	0.27
0.531	0.177	3 150	1 770	0.61
				0.58
				0.55
				0.51
15.9	4.6	19 500	11 300	0.45
0.626	0.181	4 400	2 540	0.94
				0.89
				0.84
				0.80
17.5	4.6	25 700	15 300	0.60
0.689	0.181	5 750	3 450	1.45
				1.40
				1.35
				1.28
18.3	4.5	29 100	17 800	0.79
0.720	0.177	6 550	4 000	1.90
				1.82
18.3	4.9	32 500	20 400	0.85
0.720	0.193	7 350	4 600	2.05
				1.97
				1.88
18.3	5.9	35 000	23 200	0.98
0.720	0.232	7 900	5 200	2.46
				2.36
				2.25
				2.09

Roulements à billes  
Serrage par collier excentrique



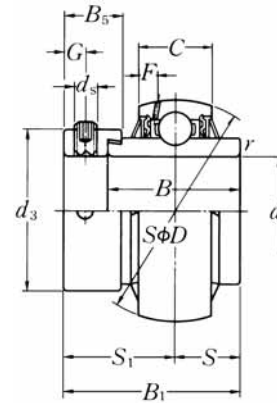
Dia- mètre d'arbre mm pouces	Désignation du roulement <sup>1)</sup>	Dimensions										
		<i>d</i>	<i>D</i>	<i>B</i> <sub>1</sub>	<i>B</i>	<i>C</i>	<i>r</i> <sub>s</sub> mm min.	<i>S</i> pouces	<i>S</i> <sub>1</sub>	<i>G</i>	<i>ds</i>	<i>d</i> <sub>3</sub>
<b>55</b>	<b>UEL211D1W3</b>	55	100	71.4	55.5	25	2	27.8	43.6	8	M10×1.25	76
<b>2</b>	<b>UEL211-200D1W3</b>	2.0000										
<b>2<sup>1</sup>/<sub>16</sub></b>	<b>UEL211-201D1W3</b>	2.0625	3.9370	2.811	2.1850	0.9843	0.079	1.094	1.717	0.315	<sup>3</sup> / <sub>8</sub> -24UNF	2.992
<b>2<sup>1</sup>/<sub>8</sub></b>	<b>UEL211-202D1W3</b>	2.1250										
<b>2<sup>3</sup>/<sub>16</sub></b>	<b>UEL211-203D1W3</b>	2.1875										
<b>60</b>	<b>UEL212D1W3</b>	60	110	77.8	61.9	27	2	31	46.8	8	M10×1.25	84
<b>2<sup>1</sup>/<sub>4</sub></b>	<b>UEL212-204D1W3</b>	2.2500										
<b>2<sup>5</sup>/<sub>16</sub></b>	<b>UEL212-205D1W3</b>	2.3125	4.3307	3.063	2.4370	1.0630	0.079	1.220	1.843	0.315	<sup>3</sup> / <sub>8</sub> -24UNF	3.307
<b>2<sup>3</sup>/<sub>8</sub></b>	<b>UEL212-206D1W3</b>	2.3750										
<b>2<sup>7</sup>/<sub>16</sub></b>	<b>UEL212-207D1W3</b>	2.4375										
<b>65</b>	<b>UEL213D1W3</b>	65	120	85.7	68.3	32	2	34.15	51.55	8.7	M10×1.25	97
<b>2<sup>1</sup>/<sub>2</sub></b>	<b>UEL213-208D1W3</b>	2.5000	4.7244	3.374	2.6890	1.2598	0.079	1.344	2.030	0.343	<sup>3</sup> / <sub>8</sub> -24UNF	3.819
<b>2<sup>9</sup>/<sub>16</sub></b>	<b>UEL213-209D1W3</b>	2.5625										
<b>70</b>	<b>UEL214D1W3</b>	70	125	85.7	68.3	33	2	34.15	51.55	8.7	M10×1.25	97
<b>2<sup>5</sup>/<sub>8</sub></b>	<b>UEL214-210D1W3</b>	2.6250										
<b>2<sup>11</sup>/<sub>16</sub></b>	<b>UEL214-211D1W3</b>	2.6875	4.9213	3.374	2.6890	1.2992	0.079	1.344	2.030	0.343	<sup>3</sup> / <sub>8</sub> -24UNF	3.819
<b>2<sup>3</sup>/<sub>4</sub></b>	<b>UEL214-212D1W3</b>	2.7500										
<b>75</b>	<b>UEL215D1W3</b>	75	130	92	74.6	34	2	37.3	54.7	8.7	M10×1.25	102
<b>2<sup>13</sup>/<sub>16</sub></b>	<b>UEL215-213D1W3</b>	2.8125										
<b>2<sup>7</sup>/<sub>8</sub></b>	<b>UEL215-214D1W3</b>	2.8750	5.1181	3.622	2.9370	1.3386	0.079	1.469	2.154	0.343	<sup>3</sup> / <sub>8</sub> -24UNF	4.016
<b>2<sup>15</sup>/<sub>16</sub></b>	<b>UEL215-215D1W3</b>	2.9375										
<b>3</b>	<b>UEL215-300D1W3</b>	3.0000										

Remarque : 1) Ces désignations représentent des séries relubrifiables. Pour une série sans entretien, ôter le suffixe « D1 » de la référence.



Dimensions		Charge de base		Poids
mm	pouces	N dynamique	lbf statique	kg lb
$B_5$	$F$	$C_r$	$C_{or}$	
20.7	6.0	43 500	29 200	1.32 3.28
0.815	0.236	9 750	6 550	3.12 3.02 2.90
22.3	6.2	52 500	36 000	1.87 4.38
0.878	0.244	11 800	8 150	4.22 4.05 3.88
23.8	8.7	57 500	40 000	2.48 5.47
0.937	0.343	12 900	9 000	5.30
23.8	8.8	62 000	44 000	2.47 5.67
0.937	0.346	14 000	9 900	5.45 5.18
23.8	9.0	66 000	49 500	2.68 6.39
0.937	0.354	14 900	11 100	6.15 5.91 5.60

**Roulements à billes**  
**Serrage par collier excentrique**

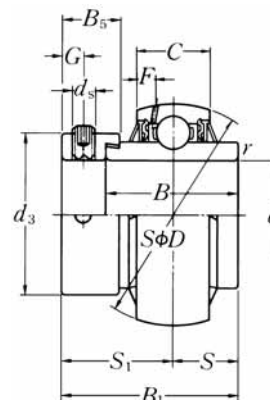


Dia- mètre d'arbre mm pouces	Désignation du roulement <sup>1)</sup>	Dimensions										
		<i>d</i>	<i>D</i>	<i>B</i> <sub>1</sub>	<i>B</i>	<i>C</i>	<i>r</i> <sub>s</sub> mm min.	<i>S</i> pouces	<i>S</i> <sub>1</sub>	<i>G</i>	<i>ds</i>	<i>d</i> <sub>3</sub>
<b>25</b> 1 <sup>3</sup> / <sub>16</sub> 7 <sup>7</sup> / <sub>8</sub> 1 <sup>5</sup> / <sub>16</sub> <b>1</b>	<b>UEL305D1W3</b> <b>UEL305-013D1W3</b> <b>UEL305-014D1W3</b> <b>UEL305-015D1W3</b> <b>UEL305-100D1W3</b>	25 0.8125 0.8750 0.9375 1.0000	62	46.8 1.843	34.9 1.3740	20 0.7874	1.5 0.059	16.7 0.657	30.1 1.185	6 0.236	M8×1 5/16-24UNF	42.8 1.685
<b>30</b> 1 <sup>1</sup> / <sub>16</sub> 1 <sup>1</sup> / <sub>8</sub> 1 <sup>3</sup> / <sub>16</sub>	<b>UEL306D1W3</b> <b>UEL306-101D1W3</b> <b>UEL306-102D1W3</b> <b>UEL306-103D1W3</b>	30 1.0625 1.1250 1.1875	72	50 1.969	36.5 1.4370	23 0.9055	1.5 0.059	17.5 0.689	32.5 1.280	6.7 0.264	M8×1 5/16-24UNF	50 1.969
<b>35</b> 1 <sup>1</sup> / <sub>4</sub> 1 <sup>5</sup> / <sub>16</sub> 1 <sup>3</sup> / <sub>8</sub> 1 <sup>7</sup> / <sub>16</sub>	<b>UEL307D1W3</b> <b>UEL307-104D1W3</b> <b>UEL307-105D1W3</b> <b>UEL307-106D1W3</b> <b>UEL307-107D1W3</b>	35 1.2500 1.3125 1.3750 1.4375	80	51.6 2.031	38.1 1.5000	25 0.9843	2 0.079	18.3 0.720	33.3 1.311	6.7 0.264	M8×1 5/16-24UNF	55 2.165
<b>40</b> 1 <sup>1</sup> / <sub>2</sub> 1 <sup>5</sup> / <sub>16</sub>	<b>UEL308D1W3</b> <b>UEL308-108D1W3</b> <b>UEL308-109D1W3</b>	40 1.5000 1.5625	90	57.1 2.248	41.3 1.6260	27 1.0630	2 0.079	19.8 0.780	37.3 1.469	8 0.315	M10×1.25 3/8-24UNF	63.5 2.500
<b>45</b> 1 <sup>5</sup> / <sub>8</sub> 1 <sup>11</sup> / <sub>16</sub> 1 <sup>3</sup> / <sub>4</sub>	<b>UEL309D1W3</b> <b>UEL309-110D1W3</b> <b>UEL309-111D1W3</b> <b>UEL309-112D1W3</b>	45 1.6250 1.6875 1.7500	100	58.7 2.311	42.9 1.6890	29 1.1417	2 0.079	19.8 0.780	38.9 1.531	8 0.315	M10×1.25 3/8-24UNF	70 2.756
<b>50</b> 1 <sup>19</sup> / <sub>16</sub> 1 <sup>7</sup> / <sub>8</sub> 1 <sup>15</sup> / <sub>16</sub>	<b>UEL310D1W3</b> <b>UEL310-113D1W3</b> <b>UEL310-114D1W3</b> <b>UEL310-115D1W3</b>	50 1.8125 1.8750 1.9375	110	66.6 2.622	49.2 1.9370	32 1.2598	2.5 0.098	24.6 0.969	42 1.654	8.7 0.343	M10×1.25 3/8-24UNF	76.2 3.000
<b>55</b> <b>2</b> 2 <sup>1</sup> / <sub>16</sub> 2 <sup>1</sup> / <sub>8</sub> 2 <sup>3</sup> / <sub>16</sub>	<b>UEL311D1W3</b> <b>UEL311-200D1W3</b> <b>UEL311-201D1W3</b> <b>UEL311-202D1W3</b> <b>UEL311-203D1W3</b>	55 2.0000 2.0625 2.1250 2.1875	120	73 2.874	55.6 2.1890	34 1.3386	2.5 0.098	27.8 1.094	45.2 1.780	8.7 0.343	M10×1.25 3/8-24UNF	83 3.268

Remarque : 1) Ces désignations représentent des séries relubrifiables. Pour une série sans entretien, ôter le suffixe « D1 » de la référence.

Dimensions		Charge de base		Poids
mm	pouces	N dynamique	lbf statique	kg lb
$B_5$	$F$	$C_r$	$C_{or}$	
15.9	5.0	21 200	10 900	0.43 1.09
0.626	0.197	4 750	2 460	1.05 1.01 0.96
17.5	5.9	26 700	15 000	0.69 1.57
0.689	0.232	6 000	3 400	1.51 1.45
17.5	6.8	33 500	19 100	0.80 1.92
0.689	0.268	7 500	4 300	1.84 1.77 1.69
20.6	7.4	40 500	24 000	1.08 2.58
0.811	0.291	9 150	5 400	2.49
20.6	7.4	53 000	32 000	1.45 3.36
0.811	0.291	11 900	7 200	3.26 3.15
22.2	8.1	62 000	38 500	1.86 4.40
0.874	0.319	13 900	8 600	4.29 4.15
22.2	8.5	71 500	45 000	2.34 5.58
0.874	0.335	16 100	10 100	5.39 5.25 5.08

Roulements à billes  
Serrage par collier excentrique

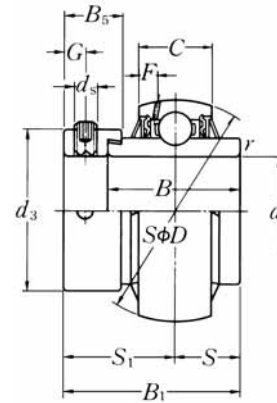


Dia- mètre d'arbre mm pouces	Désignation du roulement <sup>1)</sup>	Dimensions										
		d	D	B <sub>1</sub>	B	C mm	r <sub>s</sub> pouces min.	S	S <sub>1</sub>	G	ds	d <sub>3</sub>
<b>60</b> 2¼	<b>UEL312D1W3</b>	60	130	79.4	61.9	36	2.5	30.95	48.45	8.7	M10×1.25	89
2⅝	<b>UEL312-204D1W3</b>	2.2500										
2⅞	<b>UEL312-205D1W3</b>	2.3125	5.1181	3.126	2.4370	1.4173	0.098	1.219	1.907	0.343	⅜-24UNF	3.504
2⅞	<b>UEL312-206D1W3</b>	2.3750										
2⅞	<b>UEL312-207D1W3</b>	2.4375										
<b>65</b> 2½	<b>UEL313D1W3</b>	65	140	85.7	65.1	39	2.5	32.55	53.15	10.3	M12×1.5	97
2⅝	<b>UEL313-208D1W3</b>	2.5000	5.5118	3.374	2.5630	1.5354	0.098	1.281	2.093	0.406	½-20UNF	3.819
2⅝	<b>UEL313-209D1W3</b>	2.5625										
<b>70</b> 2⅝	<b>UEL314D1W3</b>	70	150	92.1	68.3	41	2.5	34.15	57.95	10.3	M12×1.5	102
2⅞	<b>UEL314-210D1W3</b>	2.6250										
2⅞	<b>UEL314-211D1W3</b>	2.6875	5.9055	3.626	2.6890	1.6142	0.098	1.344	2.281	0.406	½-20UNF	4.016
2⅞	<b>UEL314-212D1W3</b>	2.7500										
<b>75</b> 2⅞	<b>UEL315D1W3</b>	75	160	100	74.6	43	2.5	37.3	62.7	12.7	M16×1.5	113
2⅞	<b>UEL315-213D1W3</b>	2.8125										
2⅞	<b>UEL315-214D1W3</b>	2.8750	6.2992	3.937	2.9370	1.6929	0.098	1.469	2.469	0.500	⅝-18UNF	4.449
2⅞	<b>UEL315-215D1W3</b>	2.9375										
3	<b>UEL315-300D1W3</b>	3.0000										
<b>80</b> 3¼	<b>UEL316D1W3</b>	80	170	106.4	81	45	2.5	40.5	65.9	12.7	M16×1.5	119
3⅝	<b>UEL316-301D1W3</b>	3.0625										
3⅝	<b>UEL316-302D1W3</b>	3.1250	6.6929	4.189	3.1890	1.7717	0.098	1.594	2.594	0.500	⅝-18UNF	4.685
3⅝	<b>UEL316-303D1W3</b>	3.1875										
<b>85</b> 3¼	<b>UEL317D1W3</b>	85	180	109.5	84.1	47	3	42.05	67.45	12.7	M16×1.5	127
3⅝	<b>UEL317-304D1W3</b>	3.2500										
3⅝	<b>UEL317-305D1W3</b>	3.3125	7.0866	4.311	3.3110	1.8504	0.118	1.656	2.656	0.500	⅝-18UNF	5.000
3⅝	<b>UEL317-307D1W3</b>	3.4375										
<b>90</b> 3⅞	<b>UEL318D1W3</b>	90	190	115.9	87.3	49	3	43.65	72.25	14.3	M20×1.5	133
3⅞	<b>UEL318-307D1W3</b>	3.4375	7.4803	4.563	3.4370	1.9291	0.118	1.719	2.844	0.563	¾-16UNF	5.236
3⅞	<b>UEL318-308D1W3</b>	3.5000										
<b>95</b> 3⅞	<b>UEL319D1W3</b>	95	200	122.3	93.7	51	3	38.9	83.4	14.3	M20×1.5	140
3⅞	<b>UEL319-310D1W3</b>	3.6250										
3⅞	<b>UEL319-311D1W3</b>	3.6875	7.8740	4.815	3.6890	2.0079	0.118	1.531	3.283	0.563	¾-16UNF	5.512
3⅞	<b>UEL319-312D1W3</b>	3.7500										

Remarque : 1) Ces désignations représentent des séries relubrifiables. Pour une série sans entretien, ôter le suffixe « D1 » de la référence.

Dimensions		Charge de base		Poids
mm	pouces	N dynamique	lbf statique	kg lb
$B_5$	$F$	$C_r$	$C_{or}$	
23.9	9.0	82 000	52 000	2.94 6.80
0.941	0.354	18 400	11 700	6.65 6.48 6.19
27	10.1	92 500	60 000	3.67 8.49 8.27
1.063	0.398	20 800	13 400	
30.2	10.5	104 000	68 000	4.40 10.4 10.2 9.96
1.189	0.413	23 400	15 300	
31.8	11.0	113 000	77 000	5.34 13.2 12.9 12.7 12.5
1.252	0.433	25 500	17 400	
31.8	11.4	123 000	86 500	6.70 14.9 14.8 14.6
1.252	0.449	27 600	19 500	
31.8	12.0	133 000	97 000	8.00 18.0 17.7 17.0
1.252	0.472	29 800	21 800	
36.5	12.3	143 000	107 000	9.10 20.7 20.2
1.437	0.484	32 000	24 100	
36.5	12.8	153 000	119 000	10.4 23.4 23.0 22.6
1.437	0.504	34 500	26 600	

**Roulements à billes**  
**Serrage par collier excentrique**



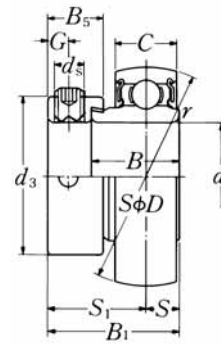
Dia- mètre d'arbre mm pouces	Désignation du roulement <sup>1)</sup>	Dimensions											
		<i>d</i>	<i>D</i>	<i>B</i> <sub>1</sub>	<i>B</i>	<i>C</i>	<i>r</i> <sub>s</sub> mm min.	<i>S</i> pouces	<i>S</i> <sub>1</sub>	<i>G</i>	<i>d</i> <sub>s</sub>	<i>d</i> <sub>3</sub>	
<b>100</b>	<b>UEL320D1W3</b>	100	215	128.6	100	55	3	50	78.6	14.3	M20×1.5	146	
<b>3<sup>13</sup>/<sub>16</sub></b>	<b>UEL320-313D1W3</b>	3.8125											
<b>3<sup>7</sup>/<sub>8</sub></b>	<b>UEL320-314D1W3</b>	3.8750	8.4646	5.063	3.9370	2.1654	0.118	1.969	3.094	0.563	¾-16UNF	5.748	
<b>3<sup>15</sup>/<sub>16</sub></b>	<b>UEL320-315D1W3</b>	3.9375											
<b>4</b>	<b>UEL320-400D1W3</b>	4.0000											
<b>105</b>	<b>UEL321D1W3</b>	105	225	139.7	104.8	57	3	48.4	91.3	17.5	M20×1.5	157	
<b>110</b>	<b>UEL322D1W3</b>	110	240	141.3	106.4	59	3	49.2	92.1	17.5	M20×1.5	168	

Remarque : 1) Ces désignations représentent des séries relubrifiables. Pour une série sans entretien, ôter le suffixe « D1 » de la référence.

Dimensions		Charge de base		Poids
mm	pouces	N dynamique	lbf statique	kg lb
$B_5$	$F$	$C_r$	$C_{or}$	
36.5	13.5	173 000	141 000	12.5 28.5
1.437	0.531	39 000	31 500	28.0 27.6 27.0
42.8	13.9	184 000	153 000	14.6
42.8	13.9	205 000	179 000	17.2

## Roulements à billes

### Serrage par collier excentrique



Dia- mètre d'arbre mm pouces	Désignation du roulement <sup>1)</sup>	Dimensions											
		<i>d</i>	<i>D</i>	<i>B</i> <sub>1</sub>	<i>B</i>	<i>C</i>	<i>r</i> <sub>s</sub> mm min.	<i>S</i> pouces	<i>S</i> <sub>1</sub>	<i>G</i>	<i>d</i> <sub>s</sub>	<i>d</i> <sub>3</sub>	
<b>12</b> 1/2	<b>AEL201W3</b> <b>AEL201-008W3</b>	12 0.5000	40 1.5748	28.6 1.126	19 0.7480	12 0.4724	0.6 0.024	6.5 0.256	22.1 0.870	4.8 0.189	M6×0.75 1/4-28UNF	29 1.142	
<b>15</b> 9/16 5/8	<b>AEL202W3</b> <b>AEL202-009W3</b> <b>AEL202-010W3</b>	15 0.5625 0.6250	40 1.5748	28.6 1.126	19 0.7480	12 0.4724	0.6 0.024	6.5 0.256	22.1 0.870	4.8 0.189	M6×0.75 1/4-28UNF	29 1.142	
<b>17</b> 1 1/16	<b>AEL203W3</b> <b>AEL203-011W3</b>	17 0.6875	40 1.5748	28.6 1.126	19 0.7480	12 0.4724	0.6 0.024	6.5 0.256	22.1 0.870	4.8 0.189	M6×0.75 1/4-28UNF	29 1.142	
<b>20</b> 3/4	<b>AEL204W3</b> <b>AEL204-012W3</b>	20 0.7500	47 1.8504	31 1.220	21.5 0.8465	14 0.5512	1 0.039	7.5 0.295	23.5 0.925	4.8 0.189	M6×0.75 1/4-28UNF	33 1.299	
<b>25</b> 1 3/16 7/8 1 5/16 1	<b>AEL205W3</b> <b>AEL205-013W3</b> <b>AEL205-014W3</b> <b>AEL205-015W3</b> <b>AEL205-100W3</b>	25 0.8125 0.8750 0.9375 1.0000	52 2.0472	31 1.220	21.5 0.8465	15 0.5906	1 0.039	7.5 0.295	23.5 0.925	4.8 0.189	M6×0.75 1/4-28UNF	38 1.496	
<b>30</b> 1 1/16 1 1/8 1 3/16 1 1/4	<b>AEL206W3</b> <b>AEL206-101W3</b> <b>AEL206-102W3</b> <b>AEL206-103W3</b> <b>AEL206-104W3</b>	30 1.0625 1.1250 1.1875 1.2500	62 2.4409	35.7 1.406	23.8 0.9370	16 0.6299	1 0.039	9 0.354	26.7 1.051	6 0.236	M8×1 5/16-24UNF	44.5 1.752	
<b>35</b> 1 1/4 1 5/16 1 3/8 1 7/16	<b>AEL207W3</b> <b>AEL207-104W3</b> <b>AEL207-105W3</b> <b>AEL207-106W3</b> <b>AEL207-107W3</b>	35 1.2500 1.3125 1.3750 1.4375	72 2.8346	38.9 1.531	25.4 1.0000	17 0.6693	1.5 0.059	9.5 0.374	29.4 1.157	6.8 0.268	M10×1.25 3/8-24UNF	55.5 2.185	
<b>40</b> 1 1/2 1 9/16	<b>AEL208W3</b> <b>AEL208-108W3</b> <b>AEL208-109W3</b>	40 1.5000 1.5625	80 3.1496	43.7 1.720	30.2 1.1890	18 0.7087	1.5 0.059	11 0.433	32.7 1.287	6.8 0.268	M10×1.25 3/8-24UNF	60 2.362	

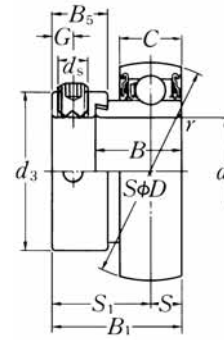
Remarque : Pour la série relubrifiable, veuillez commander avec le suffixe « D1 ».



Dimensions		Charge de base		Poids
mm	pouces	N	lbf	kg
	$B_5$	dynamique	statique	lb
		$C_r$	$C_{or}$	
13.6		9 600	4 600	0.12
0.535		2 160	1 030	0.26
13.6		9 600	4 600	0.11
0.535		2 160	1 030	0.26
				0.24
13.6		9 600	4 600	0.10
0.535		2 160	1 030	0.23
13.5		12 800	6 650	0.17
0.531		2 890	1 500	0.35
13.5		14 000	7 850	0.20
				0.51
0.531		3 150	1 770	0.48
				0.45
				0.42
15.9		19 500	11 300	0.31
				0.74
0.626		4 400	2 540	0.73
				0.66
				0.61
17.5		25 700	15 300	0.49
				1.15
0.689		5 750	3 450	1.10
				1.04
				0.98
18.3		29 100	17 800	0.66
				1.41
0.720		6 550	4 000	1.34

## Roulements à billes

### Serrage par collier excentrique



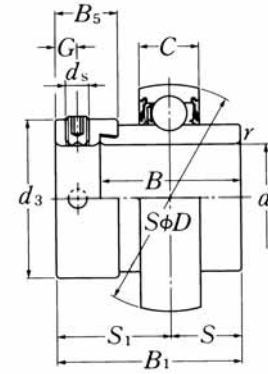
Dia- mètre d'arbre mm pouces	Désignation du roulement <sup>1)</sup>	Dimensions											
		<i>d</i>	<i>D</i>	<i>B</i> <sub>1</sub>	<i>B</i>	<i>C</i>	<i>r</i> <sub>s</sub> mm min.	<i>S</i> pouces	<i>S</i> <sub>1</sub>	<i>G</i>	<i>ds</i>	<i>d</i> <sub>3</sub>	
<b>12</b> 1/2	<b>JEL201W3</b> <b>JEL201-008W3</b>	12 0.5000	40 1.5748	28.6 1.126	19 0.7480	13 0.5118	0.6 0.024	6.5 0.256	22.1 0.870	4.8 0.189	M6×0.75 1/4-28UNF	29 1.142	
<b>15</b> 9/16 5/8	<b>JEL202W3</b> <b>JEL202-009W3</b> <b>JEL202-010W3</b>	15 0.5625 0.6250	40 1.5748	28.6 1.126	19 0.7480	13 0.5118	0.6 0.024	6.5 0.256	22.1 0.870	4.8 0.189	M6×0.75 1/4-28UNF	29 1.142	
<b>17</b> 1 1/16	<b>JEL203W3</b> <b>JEL203-011W3</b>	17 0.6875	40 1.5748	28.6 1.126	19 0.7480	13 0.5118	0.6 0.024	6.5 0.256	22.1 0.870	4.8 0.189	M6×0.75 1/4-28UNF	29 1.142	
<b>20</b> 3/4	<b>JEL204W3</b> <b>JEL204-012W3</b>	20 0.7500	47 1.8504	31 1.220	21.5 0.8465	15 0.5906	1 0.039	7.5 0.295	23.5 0.925	4.8 0.189	M6×0.75 1/4-28UNF	33 1.299	
<b>25</b> 1 3/16 7/8 1 5/16 1	<b>JEL205W3</b> <b>JEL205-013W3</b> <b>JEL205-014W3</b> <b>JEL205-015W3</b> <b>JEL205-100W3</b>	25 0.8125 0.8750 0.9375 1.0000	52 2.0472	31 1.220	21.5 0.8465	15 0.5906	1 0.039	7.5 0.295	23.5 0.925	4.8 0.189	M6×0.75 1/4-28UNF	38 1.496	
<b>30</b> 1 1/16 1 1/8 1 3/16 1 1/4	<b>JEL206W3</b> <b>JEL206-101W3</b> <b>JEL206-102W3</b> <b>JEL206-103W3</b> <b>JEL206-104W3</b>	30 1.0625 1.1250 1.1875 1.2500	62 2.4409	35.7 1.406	23.8 0.9370	18 0.7087	1 0.039	9 0.354	26.7 1.051	6 0.236	M8×1 5/16-24UNF	44.5 1.752	
<b>35</b> 1 1/4 1 5/16 1 3/8 1 7/16	<b>JEL207W3</b> <b>JEL207-104W3</b> <b>JEL207-105W3</b> <b>JEL207-106W3</b> <b>JEL207-107W3</b>	35 1.2500 1.3125 1.3750 1.4375	72 2.8346	38.9 1.531	25.4 1.0000	19 0.7480	1.5 0.059	9.5 0.374	29.4 1.157	6.8 0.268	M10×1.25 3/8-24UNF	55.5 2.185	
<b>40</b> 1 1/2 1 9/16	<b>JEL208W3</b> <b>JEL208-108W3</b> <b>JEL208-109W3</b>	40 1.5000 1.5625	80 3.1496	43.7 1.720	30.2 1.1890	22 0.8661	1.5 0.059	11 0.433	32.7 1.287	6.8 0.268	M10×1.25 3/8-24UNF	60 2.362	

Remarque : Pour la série relubrifiable, veuillez commander avec le suffixe « D1 ».

Dimensions		Charge de base		Poids
mm	pouces	N	lbf	kg
$B_5$		dynamique	statique	lb
		$C_r$	$C_{or}$	
13.6		9 600	4 600	0.12
0.535		2 160	1 030	0.25
13.6		9 600	4 600	0.10
0.535		2 160	1 030	0.24
				0.22
13.6		9 600	4 600	0.09
0.535		2 160	1 030	0.20
13.5		12 800	6 650	0.16
0.531		2 890	1 500	0.37
13.5		14 000	7 850	0.19
				0.50
0.531		3 150	1 770	0.47
				0.44
				0.41
15.9		19 500	11 300	0.32
				0.78
0.626		4 400	2 540	0.73
				0.69
				0.64
17.5		25 700	15 300	0.50
				1.22
0.689		5 750	3 450	1.16
				1.11
				1.05
18.3		29 100	17 800	0.65
				1.53
0.720		6 550	4 000	1.46

## Roulements à billes

### Serrage par collier excentrique



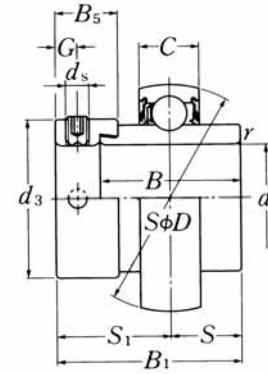
Dia- mètre d'arbre mm pouces	Désignation du roulement <sup>1)</sup>	Dimensions										
		<i>d</i>	<i>D</i>	<i>B</i> <sub>1</sub>	<i>B</i>	<i>C</i>	<i>r</i> <sub>s</sub> mm min.	<i>S</i> pouces	<i>S</i> <sub>1</sub>	<i>G</i>	<i>ds</i>	<i>d</i> <sub>3</sub>
<b>20</b> ¾	<b>REL204W3</b> <b>REL204-012W3</b>	20 0.7500	47 1.8504	43.7 1.720	34.2 1.3465	15 0.5906	1 0.039	17.1 0.673	26.6 1.047	4.8 0.189	M6×0.75 ¼-28UNF	33.0 1.299
<b>25</b> 1⅜ 7/8 15/16 <b>1</b>	<b>REL205W3</b> <b>REL205-013W3</b> <b>REL205-014W3</b> <b>REL205-015W3</b> <b>REL205-100W3</b>	25 0.8125 0.8750 0.9375 1.0000	52 2.0472	44.4 1.748	34.9 1.3740	15 0.5906	1 0.039	17.45 0.687	26.9 1.059	4.8 0.189	M6×0.75 ¼-28UNF	38.0 1.496
<b>30</b> 1⅛ 1⅜ 15/16 <b>1¼</b>	<b>REL206W3</b> <b>REL206-101W3</b> <b>REL206-102W3</b> <b>REL206-103W3</b> <b>REL206-104W3</b>	30 1.0625 1.1250 1.1875 1.2500	62 2.4409	48.4 1.906	36.5 1.4370	18 0.7087	1 0.039	18.25 0.720	30.1 1.185	6 0.236	M8×1 5/16-24UNF	44.5 1.752
<b>35</b> 1¼ 15/16 1⅜ 17/16	<b>REL207W3</b> <b>REL207-104W3</b> <b>REL207-105W3</b> <b>REL207-106W3</b> <b>REL207-107W3</b>	35 1.2500 1.3125 1.3750 1.4375	72 2.8346	51.1 2.012	37.6 1.4803	19 0.7480	1.5 0.059	18.8 0.740	32.3 1.272	6.8 0.268	M10×1.25 3/8-24UNF	55.5 2.185
<b>40</b> 1½ 15/16	<b>REL208W3</b> <b>REL208-108W3</b> <b>REL208-109W3</b>	40 1.5000 1.5625	80 3.1496	56.3 2.217	42.8 1.6850	22 0.8661	1.5 0.059	21.4 0.843	34.9 1.374	6.8 0.268	M10×1.25 3/8-24UNF	60.0 2.362
<b>45</b> 15/8 111/16 1¾	<b>REL209W3</b> <b>REL209-110W3</b> <b>REL209-111W3</b> <b>REL209-112W3</b>	45 1.6250 1.6875 1.7500	85 3.3465	56.3 2.217	42.8 1.6850	22 0.8661	1.5 0.059	21.4 0.843	34.9 1.374	6.8 0.268	M10×1.25 3/8-24UNF	63.5 2.500
<b>50</b> 113/16 17/8 115/16 <b>2</b>	<b>REL210W3</b> <b>REL210-113W3</b> <b>REL210-114W3</b> <b>REL210-115W3</b> <b>REL210-200W3</b>	50 1.8125 1.8750 1.9375 2.0000	90 3.5433	62.7 2.469	49.2 1.9370	22 0.8661	1.5 0.059	24.6 0.969	38.1 1.500	6.8 0.268	M10×1.25 3/8-24UNF	69.5 2.736

Remarque : Pour la série relubrifiable, veuillez commander avec le suffixe « D1 ».

Dimensions		Charge de base		Poids
mm	pouces $B_5$	N dynamique $C_r$	lbf statique $C_{or}$	kg lb
13.5		12 800	6 650	0.22
0.531		2 890	1 500	0.43
13.5		14 000	7 850	0.26
				0.59
0.531		3 150	1 770	0.56
				0.53
				0.49
15.9		19 500	11 300	0.44
				0.92
0.626		4 400	2 540	0.87
				0.82
				0.78
17.5		25 700	15 300	0.58
				1.41
0.689		5 750	3 450	1.36
				1.31
				1.24
18.3		29 100	17 800	0.78
				1.88
0.720		6 550	4 000	1.80
18.3		32 500	20 400	0.83
				2.01
0.720		7 350	4 600	1.93
				1.84
18.3		35 000	23 200	0.96
				2.42
0.720		7 900	5 200	2.32
				2.21
				2.05

## Roulements à billes

### Serrage par collier excentrique

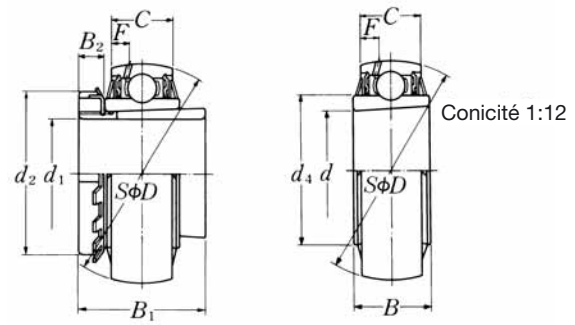


Dia- mètre d'arbre mm pouces	Désignation du roulement <sup>1)</sup>	Dimensions										
		<i>d</i>	<i>D</i>	<i>B</i> <sub>1</sub>	<i>B</i>	<i>C</i>	<i>r</i> <sub>s</sub> mm min.	<i>S</i> pouces	<i>S</i> <sub>1</sub>	<i>G</i>	<i>ds</i>	<i>d</i> <sub>3</sub>
<b>55</b>	<b>REL211W3</b>	55	100	71.4	55.5	24	2	27.8	43.6	8	M10×1.25	76
<b>2</b>	<b>REL211-200W3</b>	2.0000										
<b>2<sup>1</sup>/<sub>16</sub></b>	<b>REL211-201W3</b>	2.0625	3.9370	2.811	2.1850	0.9449	0.079	1.094	1.717	0.315	<sup>3</sup> / <sub>8</sub> -24UNF	2.992
<b>2<sup>1</sup>/<sub>8</sub></b>	<b>REL211-202W3</b>	2.1250										
<b>2<sup>3</sup>/<sub>16</sub></b>	<b>REL211-203W3</b>	2.1875										
<b>60</b>	<b>REL212W3</b>	60	110	77.8	61.9	27	2	31	46.8	8	M10×1.25	84
<b>2<sup>1</sup>/<sub>4</sub></b>	<b>REL212-204W3</b>	2.2500										
<b>2<sup>5</sup>/<sub>16</sub></b>	<b>REL212-205W3</b>	2.3125	4.3307	3.063	2.4370	1.0630	0.079	1.220	1.843	0.315	<sup>3</sup> / <sub>8</sub> -24UNF	3.307
<b>2<sup>3</sup>/<sub>8</sub></b>	<b>REL212-206W3</b>	2.3750										
<b>2<sup>7</sup>/<sub>16</sub></b>	<b>REL212-207W3</b>	2.4375										

Remarque : Pour la série relubrifiable, veuillez commander avec le suffixe « D1 ».

Dimensions		Charge de base		Poids	
mm	pouces	N	lbf	kg	lb
$B_5$		dynamique	statique		
		$C_r$	$C_{or}$		
20.7		43 500	29 200	1.29	3.21
0.815		9 750	6 550	3.05	2.95
				2.83	
22.3		52 500	36 000	1.83	4.29
0.878		11 800	8 150	4.13	3.96
				3.79	

## Roulements à billes Serrage par manchon



UK2...D1;H,HA, HE,HS

UK2...D1

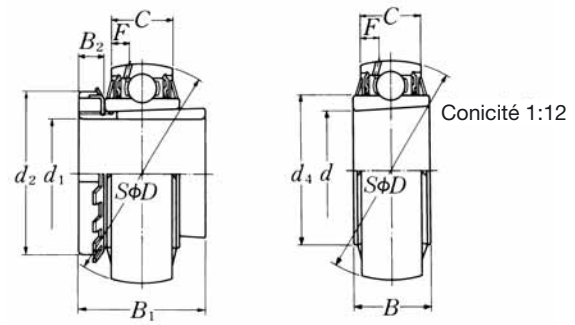
Dia- mètre d'arbre mm pouces	Désignation du roulement <sup>1) 2) 3)</sup>	Dimensions									
		mm					pouces				
		<i>d</i>	<i>D</i>	<i>B</i>	<i>C</i>	<i>d</i> <sub>4</sub>	<i>d</i> <sub>1</sub>	<i>B</i> <sub>1</sub>	<i>B</i> <sub>2</sub>	<i>d</i> <sub>2</sub>	<i>F</i>
<b>20</b> ¾	<b>UK205D1;H2305X</b> <b>UK205D1;HE2305</b>	25 0.9843	52 2.0472	23 0.9055	17 0.6693	33.9 1.335	20 ¾	35 1.378	8 0.315	38 1.496	4.5 0.177
<b>25</b> 7/8 <b>1</b>	<b>UK206D1;H2306X</b> <b>UK206D1;HS2306</b> <b>UK206D1;HE2306X</b>	30 1.1811	62 2.4409	26 1.0236	19 0.7480	40.8 1.606	25 7/8 <b>1</b>	38 1.496	8 0.315	45 1.772	4.6 0.181
<b>30</b> 1 1/8	<b>UK207D1;H2307X</b> <b>UK207D1;HS2307</b>	35 1.3780	72 2.8346	29 1.1417	20 0.7874	46.8 1.843	30 1 1/8	43 1.693	9 0.354	52 2.047	4.6 0.181
<b>35</b> 1 1/4 1 3/8	<b>UK208D1;H2308X</b> <b>UK208D1;HE2308X</b> <b>UK208D1;HS2308X</b>	40 1.5748	80 3.1496	31 1.2205	21 0.8268	53 2.087	35 1 1/4 1 3/8	46 1.811	10 0.394	58 2.283	4.5 0.177
<b>40</b> 1 7/16 1 1/2 1 5/8	<b>UK209D1;H2309X</b> <b>UK209D1;HA2309</b> <b>UK209D1;HE2309X</b> <b>UK209D1;HS2309X</b>	45 1.7717	85 3.3465	31 1.2205	22 0.8661	57.5 2.264	40 1 7/16 1 1/2 1 5/8	50 1.969	11 0.433	65 2.559	4.9 0.193
<b>45</b> 1 5/8 1 11/16 1 3/4	<b>UK210D1;H2310X</b> <b>UK210D1;HS2310</b> <b>UK210D1;HA2310</b> <b>UK210D1;HE2310X</b>	50 1.9685	90 3.5433	32 1.2598	24 0.9449	62.4 2.457	45 1 11/16 1 3/4	55 2.165	12 0.472	70 2.756	5.9 0.232
<b>50</b> 1 7/8 1 15/16 <b>2</b>	<b>UK211D1;H2311X</b> <b>UK211D1;HS2311</b> <b>UK211D1;HA2311</b> <b>UK211D1;HE2311XY</b>	55 2.1654	100 3.9370	35 1.3780	25 0.9843	69 2.717	50 1 7/8 1 15/16 <b>2</b>	59 2.323	12 0.472	75 2.953	6.0 0.236
<b>55</b> 2 1/8	<b>UK212D1;H2312X</b> <b>UK212D1;HS2312</b>	60 2.3622	110 4.3307	38 1.4961	27 1.0630	77 3.031	55 2 1/8	62 2.441	13 0.512	80 3.150	6.2 0.244
<b>60</b> 2 3/16 2 1/4 2 3/8	<b>UK213D1;H2313X</b> <b>UK213D1;HA2313</b> <b>UK213D1;HE2313X</b> <b>UK213D1;HS2313X</b>	65 2.5591	120 4.7244	40 1.5748	32 1.2598	82.5 3.248	60 2 3/16 2 1/4 2 3/8	65 2.559	14 0.551	85 3.346	8.7 0.343

- Remarques : 1) Ces désignations représentent des séries relubrifiables. Pour une série sans entretien, ôter le suffixe « D1 » de la référence.  
2) Une désignation de manchon avec le suffixe « X » représente un manchon à rainures étroites. Dans ce cas, il faut utiliser la rondelle d'arrêt à languette droite.  
3) Pour HE2311XY, un pas de filetage différent du pas standard est utilisé, en raison de la faible section du manchon. Pour le distinguer, on ajoute le suffixe « Y ».



Charge de base		Poids	
N dynamique $C_r$	lbf statique $C_{or}$	kg	lb
14 000	7 850	0.25	
3 150	1 770	0.57	
19 500	11 300	0.36	
4 400	2 540	0.86	
		0.78	
25 700	15 300	0.57	
5 750	3 450	1.30	
29 100	17 800	0.74	
6 550	4 000	1.77	
		1.63	
32 500	20 400	0.83	
7 350	4 600	2.01	
		1.93	
		1.76	
35 000	23 200	0.97	
7 900	5 200	2.38	
		2.28	
		2.18	
43 500	29 200	1.26	
9 750	6 550	2.96	
		2.84	
		2.70	
52 500	36 000	1.59	
11 800	8 150	3.60	
57 500	40 000	2.00	
12 900	9 000	4.86	
		4.70	
		4.38	

## Roulements à billes Serrage par manchon



UK2...D1;H,HA, HE,HS

UK2...D1

Dia- mètre d'arbre mm pouces	Désignation du roulement <sup>1) 2) 3)</sup>	Dimensions									
		mm					pouces				
		<i>d</i>	<i>D</i>	<i>B</i>	<i>C</i>	<i>d</i> <sub>4</sub>	<i>d</i> <sub>1</sub>	<i>B</i> <sub>1</sub>	<i>B</i> <sub>2</sub>	<i>d</i> <sub>2</sub>	<i>F</i>
<b>65</b> 2 <sup>7</sup> / <sub>16</sub> 2 <sup>1</sup> / <sub>2</sub>	<b>UK215D1;H2315X</b> <b>UK215D1;HA2315</b> <b>UK215D1;HE2315X</b>	75	130	44	34	93	65	73	15	98	9.0
		2.9528	5.1181	1.7323	1.3386	3.661	2 <sup>7</sup> / <sub>16</sub> 2 <sup>1</sup> / <sub>2</sub>	2.874	0.591	3.858	0.354
<b>70</b> 2 <sup>11</sup> / <sub>16</sub> 2 <sup>3</sup> / <sub>4</sub>	<b>UK216D1;H2316X</b> <b>UK216D1;HA2316</b> <b>UK216D1;HE2316X</b>	80	140	45	35	98.1	70	78	17	105	9.5
		3.1496	5.5118	1.7717	1.3780	3.862	2 <sup>11</sup> / <sub>16</sub> 2 <sup>3</sup> / <sub>4</sub>	3.071	0.669	4.134	0.374
<b>75</b> 2 <sup>15</sup> / <sub>16</sub> 3	<b>UK217D1;H2317X</b> <b>UK217D1;HA2317X</b> <b>UK217D1;HE2317X</b>	85	150	46	36	106.4	75	82	18	110	10.1
		3.3465	5.9055	1.8110	1.4173	4.189	2 <sup>15</sup> / <sub>16</sub> 3	3.228	0.709	4.331	0.398
<b>80</b> 3 <sup>3</sup> / <sub>16</sub>	<b>UK218D1;H2318X</b> <b>UK218D1;HA2318X</b>	90	160	47	37	111.6	80	86	18	120	9.8
		3.5433	6.2992	1.8504	1.4567	4.394	3 <sup>3</sup> / <sub>16</sub>	3.386	0.709	4.724	0.386

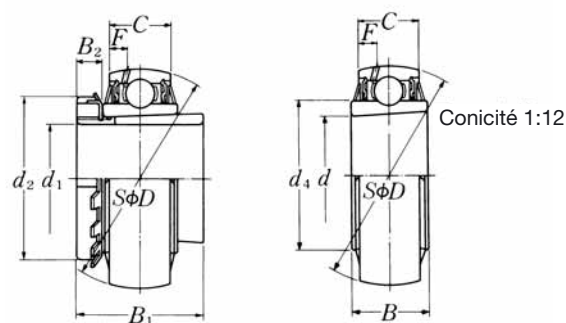
Remarques : 1) Ces désignations représentent des séries relubrifiables. Pour une série sans entretien, ôter le suffixe « D1 » de la référence.

2) Une désignation de manchon avec le suffixe « X » représente un manchon à rainures étroites. Dans ce cas, il faut utiliser la rondelle d'arrêt à languette droite.

3) Pour HE2311XY, un pas de filetage différent du pas standard est utilisé, en raison de la faible section du manchon. Pour le distinguer, on ajoute le suffixe « Y ».

Charge de base		Poids	
N dynamique $C_r$	lbf statique $C_{or}$	kg	lb
66 000	49 500	2.56	6.04
14 900	11 100	5.84	
72 500	53 000	3.23	7.38
16 300	11 900	7.14	
83 500	64 000	3.93	8.73
18 700	14 300	8.46	
96 000	71 500	4.74	
21 600	16 100	11.0	

## Roulements à billes Serrage par manchon



UK3...D1;H, HA, HE, HS

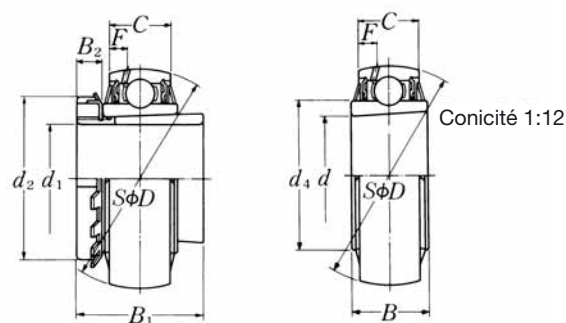
UK3...D1

Dia- mètre d'arbre mm pouces	Désignation du roulement <sup>1) 2) 3)</sup>	Dimensions									
		mm					pouces				
		<i>d</i>	<i>D</i>	<i>B</i>	<i>C</i>	<i>d</i> <sub>4</sub>	<i>d</i> <sub>1</sub>	<i>B</i> <sub>1</sub>	<i>B</i> <sub>2</sub>	<i>d</i> <sub>2</sub>	<i>F</i>
<b>20</b> ¾	<b>UK305D1;H2305X</b> <b>UK305D1;HE2305</b>	25 0.9843	62 2.4409	26 1.0236	20 0.7874	36.8 1.449	20 ¾	35 1.378	8 0.315	38 1.496	5.0 0.197
<b>25</b> 7/8 <b>1</b>	<b>UK306D1;H2306X</b> <b>UK306D1;HS2306</b> <b>UK306D1;HE2306X</b>	30 1.1811	72 2.8346	29 1.1417	23 0.9055	44.9 1.768	25 7/8 <b>1</b>	38 1.496	8 0.315	45 1.772	5.9 0.232
<b>30</b> 1 1/8	<b>UK307D1;H2307X</b> <b>UK307D1;HS2307</b>	35 1.3780	80 3.1496	33 1.2992	25 0.9843	49.4 1.945	30 1 1/8	43 1.693	9 0.354	52 2.047	6.8 0.268
<b>35</b> 1 1/4 1 3/8	<b>UK308D1;H2308X</b> <b>UK308D1;HE2308X</b> <b>UK308D1;HS2308X</b>	40 1.5748	90 3.5433	34 1.3386	27 1.0630	56 2.205	35 1 1/4 1 3/8	46 1.811	10 0.394	58 2.283	7.4 0.291
<b>40</b> 1 7/16 1 1/2 1 5/8	<b>UK309D1;H2309X</b> <b>UK309D1;HA2309</b> <b>UK309D1;HE2309X</b> <b>UK309D1;HS2309X</b>	45 1.7717	100 3.9370	37 1.4567	29 1.1417	63.5 2.500	40 1 7/16 1 1/2 1 5/8	50 1.969	11 0.433	65 2.559	7.4 0.291
<b>45</b> 1 5/8 1 11/16 1 3/4	<b>UK310D1;H2310X</b> <b>UK310D1;HS2310</b> <b>UK310D1;HA2310</b> <b>UK310D1;HE2310X</b>	50 1.9685	110 4.3307	41 1.6142	32 1.2598	70.6 2.780	45 1 5/8 1 11/16 1 3/4	55 2.165	12 0.472	70 2.756	8.1 0.319
<b>50</b> 1 7/8 1 15/16 <b>2</b>	<b>UK311D1;H2311X</b> <b>UK311D1;HS2311</b> <b>UK311D1;HA2311</b> <b>UK311D1;HE2311XY</b>	55 2.1654	120 4.7244	44 1.7323	34 1.3386	76.6 3.016	50 1 7/8 1 15/16 <b>2</b>	59 2.323	12 0.472	75 2.953	8.5 0.335
<b>55</b> 2 1/8	<b>UK312D1;H2312X</b> <b>UK312D1;HS2312</b>	60 2.3622	130 5.1181	47 1.8504	36 1.4173	82.7 3.256	55 2 1/8	62 2.441	13 0.512	80 3.150	9.0 0.354
<b>60</b> 2 3/16 2 1/4 2 3/8	<b>UK313D1;H2313X</b> <b>UK313D1;HA2313</b> <b>UK313D1;HE2313X</b> <b>UK313D1;HS2313X</b>	65 2.5591	140 5.5118	49 1.9291	39 1.5354	88.2 3.472	60 2 3/16 2 1/4 2 3/8	65 2.559	14 0.551	85 3.346	10.1 0.398

Remarques : 1) Ces désignations représentent des séries relubrifiables. Pour une série sans entretien, ôter le suffixe « D1 » de la référence.  
2) Une désignation de manchon avec le suffixe « X » représente un manchon à rainures étroites. Dans ce cas, il faut utiliser la rondelle d'arrêt à languette droite.  
3) Pour HE2311XY, un pas de filetage différent du pas standard est utilisé, en raison de la faible section du manchon. Pour le distinguer, on ajoute le suffixe « Y ».

Charge de base		Poids	
N dynamique $C_r$	lbf statique $C_{or}$	kg	lb
21 200	10 900	0.36	
4 750	2 460	0.81	
26 700	15 000	0.59	
6 000	3 400	1.37	
		1.29	
33 500	19 100	0.75	
7 500	4 300	1.70	
40 500	24 000	1.02	
9 150	5 400	2.38	
		2.25	
53 000	32 000	1.38	
		3.22	
11 900	7 200	3.14	
		2.97	
62 000	38 500	1.68	
		3.95	
13 900	8 600	3.85	
		3.74	
71 500	45 000	2.06	
		4.73	
16 100	10 100	4.60	
		4.46	
82 000	52 000	2.53	
18 400	11 700	5.67	
92 500	60 000	3.08	
		7.24	
20 800	13 400	7.08	
		6.76	

## Roulements à billes Serrage par manchon



UK3...D1;H, HA, HE, HS

UK3...D1

Dia- mètre d'arbre mm pouces	Désignation du roulement <sup>1) 2) 3)</sup>	Dimensions									
		mm					pouces				
		<i>d</i>	<i>D</i>	<i>B</i>	<i>C</i>	<i>d</i> <sub>4</sub>	<i>d</i> <sub>1</sub>	<i>B</i> <sub>1</sub>	<i>B</i> <sub>2</sub>	<i>d</i> <sub>2</sub>	<i>F</i>
<b>65</b> 2 <sup>7</sup> / <sub>16</sub> 2 <sup>1</sup> / <sub>2</sub>	<b>UK315D1;H2315X</b> <b>UK315D1;HA2315</b> <b>UK315D1;HE2315X</b>	75 2.9528	160 6.2992	55 2.1654	43 1.6929	101.3 3.988	65 2 <sup>7</sup> / <sub>16</sub> 2 <sup>1</sup> / <sub>2</sub>	73 2.874	15 0.591	98 3.858	11.0 0.433
<b>70</b> 2 <sup>11</sup> / <sub>16</sub> 2 <sup>3</sup> / <sub>4</sub>	<b>UK316D1;H2316X</b> <b>UK316D1;HA2316</b> <b>UK316D1;HE2316X</b>	80 3.1496	170 6.6929	58 2.2835	45 1.7717	107.9 4.248	70 2 <sup>11</sup> / <sub>16</sub> 2 <sup>3</sup> / <sub>4</sub>	78 3.071	17 0.669	105 4.134	11.4 0.449
<b>75</b> 2 <sup>15</sup> / <sub>16</sub> 3	<b>UK317D1;H2317X</b> <b>UK317D1;HA2317X</b> <b>UK317D1;HE2317X</b>	85 3.3465	180 7.0866	60 2.3622	47 1.8504	114.4 4.504	75 2 <sup>15</sup> / <sub>16</sub> 3	82 3.228	18 0.709	110 4.331	12.0 0.472
<b>80</b> 3 <sup>3</sup> / <sub>16</sub>	<b>UK318D1;H2318X</b> <b>UK318D1;HA2318X</b>	90 3.5433	190 7.4803	64 2.5197	49 1.9291	120.9 4.760	80 3 <sup>3</sup> / <sub>16</sub>	86 3.386	18 0.709	120 4.724	12.3 0.484
<b>85</b> 3 <sup>1</sup> / <sub>4</sub>	<b>UK319D1;H2319X</b> <b>UK319D1;HE2319X</b>	95 3.7402	200 7.8740	67 2.6378	51 2.0079	127.5 5.020	85 3 <sup>1</sup> / <sub>4</sub>	90 3.543	19 0.748	125 4.921	12.8 0.504
<b>90</b> 3 <sup>7</sup> / <sub>16</sub> 3 <sup>1</sup> / <sub>2</sub>	<b>UK320D1;H2320X</b> <b>UK320D1;HA2320</b> <b>UK320D1;HE2320X</b>	100 3.9370	215 8.4646	73 2.8740	55 2.1654	135.6 5.339	90 3 <sup>7</sup> / <sub>16</sub> 3 <sup>1</sup> / <sub>2</sub>	97 3.819	20 0.787	130 5.118	13.5 0.531
<b>100</b>	<b>UK322D1;H2322X</b>	110	240	80	59	151.7	100	105	21	145	13.9
<b>110</b>	<b>UK324D1;H2324X</b>	120	260	86	63	165.2	110	112	22	155	16.0
<b>115</b>	<b>UK326D1;H2326</b>	130	280	90	67	178.3	115	121	23	165	16.9
<b>125</b>	<b>UK328D1;H2328</b>	140	300	95	71	190.4	125	131	24	180	17.7

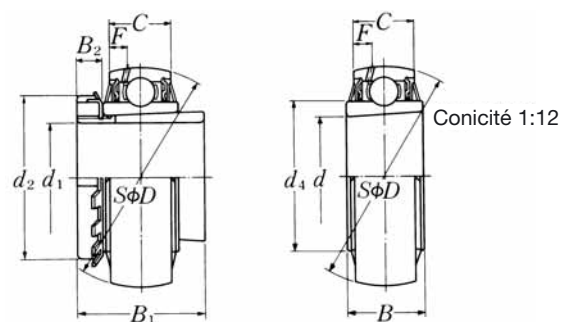
Remarques : 1) Ces désignations représentent des séries relubrifiables. Pour une série sans entretien, ôter le suffixe « D1 » de la référence.

2) Une désignation de manchon avec le suffixe « X » représente un manchon à rainures étroites. Dans ce cas, il faut utiliser la rondelle d'arrêt à languette droite.

3) Pour HE2311XY, un pas de filetage différent du pas standard est utilisé, en raison de la faible section du manchon. Pour le distinguer, on ajoute le suffixe « Y ».

Charge de base		Poids	
N dynamique $C_r$	lbf statique $C_{or}$	kg	lb
113 000	77 000	4.84	11.1
25 500	17 400	10.9	
123 000	86 500	5.75	12.9
27 600	19 500	12.7	
133 000	97 000	6.72	14.9
29 800	21 800	14.6	
143 000	107 000	7.87	17.2
32 000	24 100		
153 000	119 000	9.02	20.4
34 500	26 600		
173 000	141 000	11.1	24.7
39 000	31 500	25.1	
205 000	179 000	14.9	
207 000	185 000	18.0	
229 000	214 000	23.3	
253 000	246 000	28.9	

## Roulements à billes Serrage par manchon



UKX...D1;H, HA, HE, HS

UKX...D1

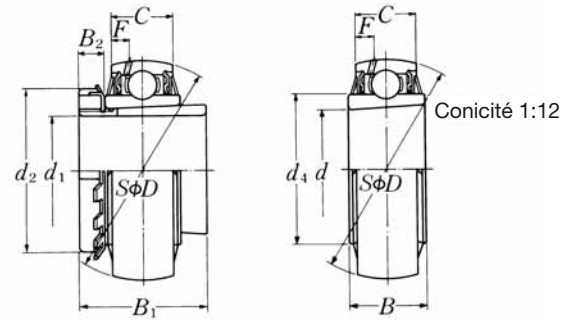
Dia- mètre d'arbre mm pouces	Désignation du roulement <sup>1) 2) 3)</sup>	Dimensions									
		mm					pouces				
		<i>d</i>	<i>D</i>	<i>B</i>	<i>C</i>	<i>d</i> <sub>4</sub>	<i>d</i> <sub>1</sub>	<i>B</i> <sub>1</sub>	<i>B</i> <sub>2</sub>	<i>d</i> <sub>2</sub>	<i>F</i>
<b>20</b> ¾	<b>UKX05D1;H2305X</b> <b>UKX05D1;HE2305</b>	25 0.9843	62 2.4409	26 1.0236	19 0.7480	40.8 1.606	20 ¾	35 1.378	8 0.315	38 1.496	4.6 0.181
<b>25</b> 7/8 <b>1</b>	<b>UKX06D1;H2306X</b> <b>UKX06D1;HS2306</b> <b>UKX06D1;HE2306X</b>	30 1.1811	72 2.8346	29 1.1417	20 0.7874	46.8 1.843	25 7/8 <b>1</b>	38 1.496	8 0.315	45 1.772	4.6 0.181
<b>30</b> 1 1/8	<b>UKX07D1;H2307X</b> <b>UKX07D1;HS2307</b>	35 1.3780	80 3.1496	31 1.2205	21 0.8268	53 2.087	30 1 1/8	43 1.693	9 0.354	52 2.047	4.5 0.177
<b>35</b> 1 1/4 1 3/8	<b>UKX08D1;H2308X</b> <b>UKX08D1;HE2308X</b> <b>UKX08D1;HS2308X</b>	40 1.5748	85 3.3465	31 1.2205	22 0.8661	57.5 2.264	35 1 1/4 1 3/8	46 1.811	10 0.394	58 2.283	4.9 0.193
<b>40</b> 1 7/16 1 1/2 1 5/8	<b>UKX09D1;H2309X</b> <b>UKX09D1;HA2309</b> <b>UKX09D1;HE2309X</b> <b>UKX09D1;HS2309X</b>	45 1.7717	90 3.5433	32 1.2598	24 0.9449	62.4 2.457	40 1 7/16 1 1/2 1 5/8	50 1.969	11 0.433	65 2.559	5.9 0.232
<b>45</b> 1 5/8 1 11/16 1 3/4	<b>UKX10D1;H2310X</b> <b>UKX10D1;HS2310</b> <b>UKX10D1;HA2310</b> <b>UKX10D1;HE2310X</b>	50 1.9685	100 3.9370	35 1.3780	25 0.9843	69 2.717	45 1 5/8 1 11/16 1 3/4	55 2.165	12 0.472	70 2.756	6.0 0.236
<b>50</b> 1 7/8 1 15/16 <b>2</b>	<b>UKX11D1;H2311X</b> <b>UKX11D1;HS2311</b> <b>UKX11D1;HA2311</b> <b>UKX11D1;HE2311XY</b>	55 2.1654	110 4.3307	38 1.4961	27 1.0630	77 3.031	50 1 7/8 1 15/16 <b>2</b>	59 2.323	12 0.472	75 2.953	6.2 0.244
<b>55</b> 2 1/8	<b>UKX12D1;H2312X</b> <b>UKX12D1;HS2312</b>	60 2.3622	120 4.7244	40 1.5748	32 1.2598	82.5 3.248	55 2 1/8	62 2.441	13 0.512	80 3.150	8.7 0.343
<b>60</b> 2 3/16 2 1/4 2 3/8	<b>UKX13D1;H2313X</b> <b>UKX13D1;HA2313</b> <b>UKX13D1;HE2313X</b> <b>UKX13D1;HS2313X</b>	65 2.5591	125 4.9213	42 1.6535	33 1.2992	87 3.425	60 2 3/16 2 1/4 2 3/8	65 2.559	14 0.551	85 3.346	8.8 0.346

- Remarques : 1) Ces désignations représentent des séries relubrifiables. Pour une série sans entretien, ôter le suffixe « D1 » de la référence.  
2) Une désignation de manchon avec le suffixe « X » représente un manchon à rainures étroites. Dans ce cas, il faut utiliser la rondelle d'arrêt à languette droite.  
3) Pour HE2311XY, un pas de filetage différent du pas standard est utilisé, en raison de la faible section du manchon. Pour le distinguer, on ajoute le suffixe « Y ».



Charge de base		Poids	
N dynamique $C_r$	lbf statique $C_{or}$	kg	lb
19 500	11 300	0.38	
4 400	2 540	0.85	
25 700	15 300	0.53	
5 750	3 450	1.24	
		1.16	
29 100	17 800	0.75	
6 550	4 000	1.70	
32 500	20 400	0.85	
7 350	4 600	2.01	
		1.88	
35 000	23 200	0.97	
7 900	5 200	2.32	
		2.24	
		2.07	
43 500	29 200	1.29	
9 750	6 550	3.09	
		2.99	
		2.88	
52 500	36 000	1.66	
11 800	8 150	3.84	
		3.72	
		3.58	
57 500	40 000	2.07	
12 900	9 000	4.66	
62 000	44 000	2.19	
14 000	9 900	5.28	
		5.12	
		4.79	

## Roulements à billes Serrage par manchon



UKX...D1;H, HA, HE, HS

UKX...D1

Dia- mètre d'arbre mm pouces	Désignation du roulement <sup>1) 2) 3)</sup>	Dimensions									
		mm					pouces				
		<i>d</i>	<i>D</i>	<i>B</i>	<i>C</i>	<i>d</i> <sub>4</sub>	<i>d</i> <sub>1</sub>	<i>B</i> <sub>1</sub>	<i>B</i> <sub>2</sub>	<i>d</i> <sub>2</sub>	<i>F</i>
<b>65</b> 2 <sup>7</sup> / <sub>16</sub> 2 <sup>1</sup> / <sub>2</sub>	<b>UKX15D1;H2315X</b> <b>UKX15D1;HA2315</b> <b>UKX15D1;HE2315X</b>	75	140	45	35	98.1	65	73	15	98	9.5
		2.9528	5.5118	1.7717	1.3780	3.862	2 <sup>7</sup> / <sub>16</sub> 2 <sup>1</sup> / <sub>2</sub>	2.874	0.591	3.858	0.374
<b>70</b> 2 <sup>11</sup> / <sub>16</sub> 2 <sup>3</sup> / <sub>4</sub>	<b>UKX16D1;H2316X</b> <b>UKX16D1;HA2316</b> <b>UKX16D1;HE2316X</b>	80	150	46	36	106.4	70	78	17	105	10.1
		3.1496	5.9055	1.8110	1.4173	4.189	2 <sup>11</sup> / <sub>16</sub> 2 <sup>3</sup> / <sub>4</sub>	3.071	0.669	4.134	0.398
<b>75</b> 2 <sup>15</sup> / <sub>16</sub> 3	<b>UKX17D1;H2317X</b> <b>UKX17D1;HA2317X</b> <b>UKX17D1;HE2317X</b>	85	160	47	37	111.6	75	82	18	110	9.8
		3.3465	6.2992	1.8504	1.4567	4.394	2 <sup>15</sup> / <sub>16</sub> 3	3.228	0.709	4.331	0.386
<b>80</b> 3 <sup>3</sup> / <sub>16</sub>	<b>UKX18D1;H2318X</b> <b>UKX18D1;HA2318X</b>	90	170	49	39	118.2	80	86	18	120	10.5
		3.5433	6.6929	1.9291	1.5354	4.654	3 <sup>3</sup> / <sub>16</sub>	3.386	0.709	4.724	0.413
<b>90</b>	<b>UKX20D1;H2320X</b>	100	190	57	44	131.3	90	97	20	130	11.3

Remarques : 1) Ces désignations représentent des séries relubrifiables. Pour une série sans entretien, ôter le suffixe « D1 » de la référence.

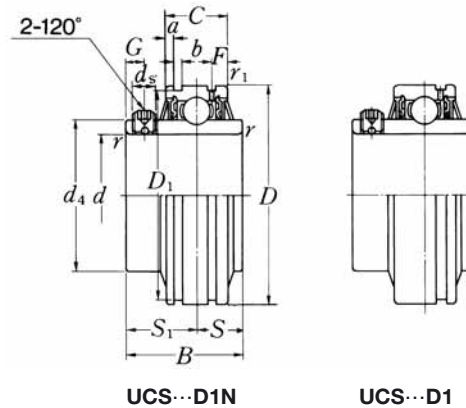
2) Une désignation de manchon avec le suffixe « X » représente un manchon à rainures étroites. Dans ce cas, il faut utiliser la rondelle d'arrêt à languette droite.

3) Pour HE2311XY, un pas de filetage différent du pas standard est utilisé, en raison de la faible section du manchon. Pour le distinguer, on ajoute le suffixe « Y ».

Charge de base		Poids	
N dynamique $C_r$	lbf statique $C_{or}$	kg	lb
72 500	53 000	3.21	7.47
16 300	11 900	7.27	
83 500	64 000	3.87	8.79
18 700	14 300	8.56	
96 000	71 500	4.76	10.6
21 600	16 100	10.3	
109 000	82 000	5.17	11.2
24 500	18 400		
133 000	105 000	8.03	

## Roulements à billes

### Serrage par vis de blocage



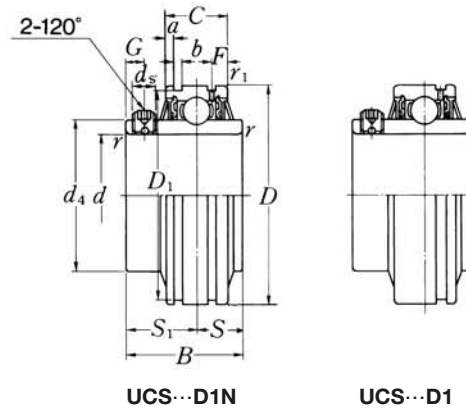
Dia- mètre d'arbre mm pouces	Désignation du roulement <sup>1)</sup>	Dimensions									
		<i>d</i>	<i>D</i>	<i>B</i>	<i>C</i>	mm <i>r<sub>s</sub></i> min.	pouces <i>r<sub>1s</sub></i> min.	<i>S</i>	<i>S<sub>1</sub></i>	<i>G</i>	<i>ds</i>
12 1/2	UCS201LD1N	12	47	31	17	0.6	0.6	12.7	18.3	4.5	M5×0.8
	UCS201-008LD1N	0.5000	1.8504	1.2205	0.6693	0.024	0.024	0.500	0.720	0.177	No.10-32UNF
15 9/16 5/8	UCS202LD1N	15	47	31	17	0.6	0.6	12.7	18.3	4.5	M5×0.8
	UCS202-009LD1N	0.5625	1.8504	1.2205	0.6693	0.024	0.024	0.500	0.720	0.177	No.10-32UNF
	UCS202-010LD1N	0.6250									
17 1 1/16	UCS203LD1N	17	47	31	17	0.6	0.6	12.7	18.3	4.5	M5×0.8
	UCS203-011LD1N	0.6875	1.8504	1.2205	0.6693	0.024	0.024	0.500	0.720	0.177	No.10-32UNF
20 3/4	UCS204LD1N	20	47	31	17	1	0.6	12.7	18.3	4.5	M5×0.8
	UCS204-012LD1N	0.7500	1.8504	1.2205	0.6693	0.039	0.024	0.500	0.720	0.177	No.10-32UNF
25 1 3/16 7/8 1 5/16 1	UCS205LD1N	25	52	34	17	1	0.6	14.3	19.8	5	M5×0.8
	UCS205-013LD1N	0.8125									
	UCS205-014LD1N	0.8750	2.0472	1.3386	0.6693	0.039	0.024	0.563	0.780	0.197	No.10-32UNF
	UCS205-015LD1N	0.9375									
30 1 1/16 1 1/8 1 3/16 1 1/4	UCS206LD1N	30	62	38.1	19	1	1	15.9	22.2	5	M6×0.75
	UCS206-101LD1N	1.0625									
	UCS206-102LD1N	1.1250	2.4409	1.5000	0.7480	0.039	0.039	0.626	0.874	0.197	1/4-28UNF
	UCS206-103LD1N	1.1875									
35 1 1/4 1 5/16 1 3/8 1 7/16	UCS207LD1N	35	72	42.9	20	1.5	1.5	17.5	25.4	6	M6×0.75
	UCS207-104LD1N	1.2500									
	UCS207-105LD1N	1.3125	2.8346	1.6890	0.7874	0.059	0.059	0.689	1.000	0.236	1/4-28UNF
	UCS207-106LD1N	1.3750									
40 1 1/2 1 9/16	UCS208LD1N	40	80	49.2	21	1.5	1.5	19	30.2	8	M8×1
	UCS208-108LD1N	1.5000	3.1496	1.9370	0.8268	0.059	0.059	0.748	1.189	0.315	5/16-24UNF
	UCS208-109LD1N	1.5625									
45 1 5/8 1 11/16 1 3/4	UCS209LD1N	45	85	49.2	22	1.5	1.5	19	30.2	8	M8×1
	UCS209-110LD1N	1.6250									
	UCS209-111LD1N	1.6875	3.3465	1.9370	0.8661	0.059	0.059	0.748	1.189	0.315	5/16-24UNF
	UCS209-112LD1N	1.7500									

Remarque : 1) Ces désignations représentent des séries relubrifiables. Pour une série sans entretien, ôter le suffixe « D1 » de la référence.

Dimensions					Charge de base		Poids
$d_4$	mm $D_1$	pouces $a$	$b$	$F$	N dynamique $C_r$	lbf statique $C_{or}$	kg lb
29.6	44.6	3.1	1.5	4	12 800	6 650	0.21
1.1654	1.756	0.122	0.059	0.157	2 890	1 500	0.46
29.6	44.6	3.1	1.5	4	12 800	6 650	0.20
1.1654	1.756	0.122	0.059	0.157	2 890	1 500	0.44 0.42
29.6	44.6	3.1	1.5	4	12 800	6 650	0.18
1.1654	1.756	0.122	0.059	0.157	2 890	1 500	0.39
29.6	44.6	3.1	1.5	4	12 800	6 650	0.17
1.1654	1.756	0.122	0.059	0.157	2 890	1 500	0.39
33.9	49.73	3.2	1.5	4.1	14 000	7 850	0.20
1.3346	1.958	0.126	0.059	0.161	3 150	1 770	0.53 0.51 0.46 0.44
40.8	59.61	3.2	2.05	4.2	19 500	11 300	0.33
1.6063	2.374	0.126	0.081	0.165	4 400	2 540	0.82 0.77 0.73 0.66
46.8	68.81	3.3	2.05	5	25 700	15 300	0.49
1.8425	2.079	0.130	0.081	0.197	5 750	3 450	1.21 1.15 1.08 1.01
53	76.81	3.4	2.05	5	29 100	17 800	0.65
2.0866	3.024	0.134	0.081	0.197	6 550	4 000	1.52 1.46
57.5	81.81	3.5	2.05	5.1	32 500	20 400	0.70
2.2638	3.221	0.138	0.081	0.201	7 350	4 600	1.76 1.68 1.57

## Roulements à billes

### Serrage par vis de blocage



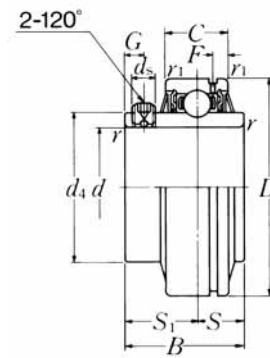
Dia- mètre d'arbre mm pouces	Désignation du roulement <sup>1)</sup>	Dimensions									
		<i>d</i>	<i>D</i>	<i>B</i>	<i>C</i>	mm <i>r<sub>s</sub></i> min.	pouces <i>r<sub>1s</sub></i> min.	<i>S</i>	<i>S<sub>1</sub></i>	<i>G</i>	<i>ds</i>
<b>50</b>	<b>UCS210LD1N</b>	<b>50</b>	<b>90</b>	<b>51.6</b>	<b>24</b>	<b>1.5</b>	<b>1.5</b>	<b>19</b>	<b>32.6</b>	<b>9</b>	<b>M8×1</b>
<b>1<sup>13</sup>/<sub>16</sub></b>	<b>UCS210-113LD1N</b>	1.8125									
<b>1<sup>7</sup>/<sub>8</sub></b>	<b>UCS210-114LD1N</b>	1.8750	3.5433	2.0315	0.9449	0.059	0.059	0.748	1.283	0.354	<sup>5</sup> / <sub>16</sub> -24UNF
<b>1<sup>15</sup>/<sub>16</sub></b>	<b>UCS210-115LD1N</b>	1.9375									
<b>2</b>	<b>UCS210-200LD1N</b>	2.0000									
<b>55</b>	<b>UCS211LD1N</b>	<b>55</b>	<b>100</b>	<b>55.6</b>	<b>25</b>	<b>2</b>	<b>2</b>	<b>22.2</b>	<b>33.4</b>	<b>9</b>	<b>M8×1</b>
<b>2</b>	<b>UCS211-200LD1N</b>	2.0000									
<b>2<sup>1</sup>/<sub>16</sub></b>	<b>UCS211-201LD1N</b>	2.0625	3.9370	2.1890	0.9843	0.079	0.079	0.874	1.315	0.354	<sup>5</sup> / <sub>16</sub> -24UNF
<b>2<sup>1</sup>/<sub>8</sub></b>	<b>UCS211-202LD1N</b>	2.1250									
<b>2<sup>3</sup>/<sub>16</sub></b>	<b>UCS211-203LD1N</b>	2.1875									
<b>60</b>	<b>UCS212LD1N</b>	<b>60</b>	<b>110</b>	<b>65.1</b>	<b>27</b>	<b>2</b>	<b>2</b>	<b>25.4</b>	<b>39.7</b>	<b>10</b>	<b>M10×1.25</b>
<b>2<sup>1</sup>/<sub>4</sub></b>	<b>UCS212-204LD1N</b>	2.2500									
<b>2<sup>5</sup>/<sub>16</sub></b>	<b>UCS212-205LD1N</b>	2.3125	4.3307	2.5630	1.0630	0.079	0.079	1.000	1.563	0.394	<sup>3</sup> / <sub>8</sub> -24UNF
<b>2<sup>3</sup>/<sub>8</sub></b>	<b>UCS212-206LD1N</b>	2.3750									
<b>2<sup>7</sup>/<sub>16</sub></b>	<b>UCS212-207LD1N</b>	2.4375									
<b>65</b>	<b>UCS213D1</b>	<b>65</b>	<b>120</b>	<b>65.1</b>	<b>32</b>	<b>2</b>	<b>2</b>	<b>25.4</b>	<b>39.7</b>	<b>10</b>	<b>M10×1.25</b>
<b>2<sup>1</sup>/<sub>2</sub></b>	<b>UCS213-208D1</b>	2.5000	4.7244	2.5630	1.2598	0.079	0.079	1.000	1.563	0.394	<sup>3</sup> / <sub>8</sub> -24UNF
<b>2<sup>9</sup>/<sub>16</sub></b>	<b>UCS213-209D1</b>	2.5625									
<b>70</b>	<b>UCS214D1</b>	<b>70</b>	<b>125</b>	<b>74.6</b>	<b>33</b>	<b>2</b>	<b>2</b>	<b>30.2</b>	<b>44.4</b>	<b>12</b>	<b>M10×1.25</b>
<b>75</b>	<b>UCS215D1</b>	<b>75</b>	<b>130</b>	<b>77.8</b>	<b>34</b>	<b>2</b>	<b>2</b>	<b>33.3</b>	<b>44.5</b>	<b>12</b>	<b>M10×1.25</b>
<b>80</b>	<b>UCS216D1</b>	<b>80</b>	<b>140</b>	<b>82.6</b>	<b>35</b>	<b>2.5</b>	<b>2.5</b>	<b>33.3</b>	<b>49.3</b>	<b>12</b>	<b>M10×1.25</b>
<b>85</b>	<b>UCS217D1</b>	<b>85</b>	<b>150</b>	<b>85.7</b>	<b>36</b>	<b>2.5</b>	<b>2.5</b>	<b>34.1</b>	<b>51.6</b>	<b>12</b>	<b>M12×1.5</b>
<b>90</b>	<b>UCS218D1</b>	<b>90</b>	<b>160</b>	<b>96</b>	<b>37</b>	<b>2.5</b>	<b>2.5</b>	<b>39.7</b>	<b>56.3</b>	<b>12</b>	<b>M12×1.5</b>

Remarque : 1) Ces désignations représentent des séries relubrifiables. Pour une série sans entretien, ôter le suffixe « D1 » de la référence.

Dimensions					Charge de base		Poids	
$d_4$	mm $D_1$	pouces $a$ $b$		$F$	N dynamique $C_r$	lbf statique $C_{or}$	kg	lb
62.4	86.79	3.7	2.85	5.6	35 000	23 200	0.80	2.03
2.4567	3.417	0.146	0.112	0.220	7 900	5 200	1.92	1.81
							1.69	
69	96.80	4.4	2.85	5.9	43 500	29 200	1.08	2.71
2.7165	3.811	0.173	0.112	0.232	9 750	6 550	2.60	2.46
							2.34	
77	106.81	4.4	2.85	6	52 500	36 000	1.59	3.78
3.0315	4.205	0.173	0.112	0.236	11 800	8 150	3.62	3.45
							3.29	
82.5	—	—	—	6.8	57 500	40 000	1.92	4.41
3.2480	—	—	—	0.268	12 900	9 000	4.41	4.24
87	—	—	—	7	62 000	44 000	2.17	
93	—	—	—	7	66 000	49 500	2.43	
98.1	—	—	—	7.5	72 500	53 000	2.89	
106.4	—	—	—	7.5	83 500	64 000	3.47	
111.6	—	—	—	7	96 000	71 500	4.46	

## Roulements à billes

### Serrage par vis de blocage



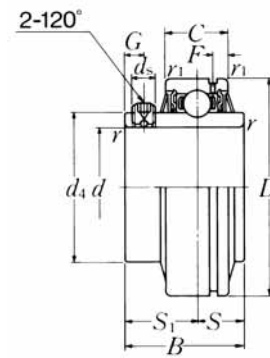
Dia- mètre d'arbre mm pouces	Désignation du roulement <sup>1)</sup>	Dimensions									
		<i>d</i>	<i>D</i>	<i>B</i>	<i>C</i>	mm <i>r<sub>s</sub></i> min.	pouces <i>r<sub>1s</sub></i> min.	<i>S</i>	<i>S<sub>1</sub></i>	<i>G</i>	<i>ds</i>
<b>25</b> 1 <sup>3</sup> / <sub>16</sub> 7 <sup>8</sup> / <sub>8</sub> 1 <sup>5</sup> / <sub>16</sub> <b>1</b>	<b>UCS305D1</b>	<b>25</b>	<b>62</b>	<b>38</b>	<b>20</b>	<b>1.5</b>	<b>0.6</b>	<b>15</b>	<b>23</b>	<b>6</b>	<b>M6×0.75</b>
	<b>UCS305-013D1</b>	0.8125									
	<b>UCS305-014D1</b>	0.8750	2.4409	1.4961	0.7874	0.059	0.024	0.591	0.906	0.236	¼-28UNF
	<b>UCS305-015D1</b>	0.9375									
<b>UCS305-100D1</b>	1.0000										
<b>30</b> 1 <sup>1</sup> / <sub>16</sub> 1 <sup>1</sup> / <sub>8</sub> 1 <sup>3</sup> / <sub>16</sub>	<b>UCS306D1</b>	<b>30</b>	<b>72</b>	<b>43</b>	<b>23</b>	<b>1.5</b>	<b>1</b>	<b>17</b>	<b>26</b>	<b>6</b>	<b>M6×0.75</b>
	<b>UCS306-101D1</b>	1.0625									
	<b>UCS306-102D1</b>	1.1250	2.8346	1.6929	0.9055	0.059	0.039	0.669	1.024	0.236	¼-28UNF
	<b>UCS306-103D1</b>	1.1875									
<b>35</b> 1 <sup>1</sup> / <sub>4</sub> 1 <sup>5</sup> / <sub>16</sub> 1 <sup>3</sup> / <sub>8</sub> 1 <sup>7</sup> / <sub>16</sub>	<b>UCS307D1</b>	<b>35</b>	<b>80</b>	<b>48</b>	<b>25</b>	<b>2</b>	<b>1</b>	<b>19</b>	<b>29</b>	<b>8</b>	<b>M8×1</b>
	<b>UCS307-104D1</b>	1.2500									
	<b>UCS307-105D1</b>	1.3125	3.1496	1.8898	0.9843	0.079	0.039	0.748	1.142	0.315	5/16-24UNF
	<b>UCS307-106D1</b>	1.3750									
	<b>UCS307-107D1</b>	1.4375									
<b>40</b> 1 <sup>1</sup> / <sub>2</sub> 1 <sup>9</sup> / <sub>16</sub>	<b>UCS308D1</b>	<b>40</b>	<b>90</b>	<b>52</b>	<b>27</b>	<b>2</b>	<b>1</b>	<b>19</b>	<b>33</b>	<b>10</b>	<b>M10×1.25</b>
	<b>UCS308-108D1</b>	1.5000	3.5433	2.0472	1.0630	0.079	0.039	0.748	1.299	0.394	3/8-24UNF
	<b>UCS308-109D1</b>	1.5625									
<b>45</b> 1 <sup>5</sup> / <sub>8</sub> 1 <sup>11</sup> / <sub>16</sub> 1 <sup>3</sup> / <sub>4</sub>	<b>UCS309D1</b>	<b>45</b>	<b>100</b>	<b>57</b>	<b>29</b>	<b>2</b>	<b>1</b>	<b>22</b>	<b>35</b>	<b>10</b>	<b>M10×1.25</b>
	<b>UCS309-110D1</b>	1.6250									
	<b>UCS309-111D1</b>	1.6875	3.9370	2.2441	1.1417	0.079	0.039	0.866	1.378	0.394	3/8-24UNF
	<b>UCS309-112D1</b>	1.7500									
<b>50</b> 1 <sup>13</sup> / <sub>16</sub> 1 <sup>7</sup> / <sub>8</sub> 1 <sup>15</sup> / <sub>16</sub>	<b>UCS310D1</b>	<b>50</b>	<b>110</b>	<b>61</b>	<b>32</b>	<b>2.5</b>	<b>1.5</b>	<b>22</b>	<b>39</b>	<b>12</b>	<b>M12×1.5</b>
	<b>UCS310-113D1</b>	1.8125									
	<b>UCS310-114D1</b>	1.8750	4.3307	2.4016	1.2598	0.098	0.059	0.866	1.535	0.472	½-20UNF
	<b>UCS310-115D1</b>	1.9375									
<b>55</b> <b>2</b> 2 <sup>1</sup> / <sub>16</sub> 2 <sup>1</sup> / <sub>8</sub> 2 <sup>3</sup> / <sub>16</sub>	<b>UCS311D1</b>	<b>55</b>	<b>120</b>	<b>66</b>	<b>34</b>	<b>2.5</b>	<b>1.5</b>	<b>25</b>	<b>41</b>	<b>12</b>	<b>M12×1.5</b>
	<b>UCS311-200D1</b>	2.0000									
	<b>UCS311-201D1</b>	2.0625	4.7244	2.5984	1.3386	0.098	0.059	0.984	1.614	0.472	½-20UNF
	<b>UCS311-202D1</b>	2.1250									
	<b>UCS311-203D1</b>	2.1875									

Remarque : 1) Ces désignations représentent des séries relubrifiables. Pour une série sans entretien, ôter le suffixe « D1 » de la référence.



Dimensions		Charge de base		Poids
mm $d_4$	pouces $F$	N dynamique $C_r$	lbf statique $C_{or}$	kg lb
36.8	4.3	21 200	10 900	0.37 0.94
1.4488	0.169	4 750	2 460	0.90 0.83 0.81
44.9	5.1	26 700	15 000	0.58 1.39
1.7677	0.201	6 000	3 400	1.33 1.28
49.4	5.3	33 500	19 100	0.74 1.77
1.9449	0.209	7 500	4 300	1.70 1.64 1.57
56	5.6	40 500	24 000	1.00 2.32
2.2047	0.220	9 150	5 400	2.23
63.5	5.8	53 000	32 000	1.33 3.17
2.5000	0.228	11 900	7 200	3.09 2.98
70.6	6.3	62 000	38 500	1.72 4.10
2.7795	0.248	13 900	8 600	3.99 3.85
76.6	6.5	71 500	45 000	2.15 5.14
3.0157	0.256	16 100	10 100	4.99 4.85 4.68

**Roulements à billes**  
**Serrage par vis de blocage**



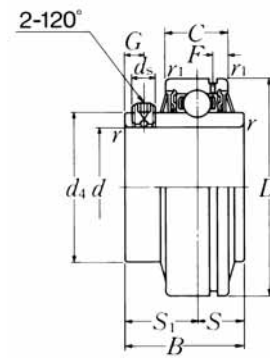
Dia- mètre d'arbre mm pouces	Désignation du roulement <sup>1)</sup>	Dimensions									
		<i>d</i>	<i>D</i>	<i>B</i>	<i>C</i>	mm <i>r<sub>s</sub></i> min.	pouces <i>r<sub>1s</sub></i> min.	<i>S</i>	<i>S<sub>1</sub></i>	<i>G</i>	<i>ds</i>
<b>60</b> 2¼	<b>UCS312D1</b>	60	130	71	36	2.5	1.5	26	45	12	M12×1.5
2⅝	<b>UCS312-204D1</b>	2.2500									
2⅞	<b>UCS312-205D1</b>	2.3125	5.1181	2.7953	1.4173	0.098	0.059	1.024	1.772	0.472	½-20UNF
2⅞	<b>UCS312-206D1</b>	2.3750									
2⅞	<b>UCS312-207D1</b>	2.4375									
<b>65</b> 2½	<b>UCS313D1</b>	65	140	75	39	2.5	2	30	45	12	M12×1.5
2⅝	<b>UCS313-208D1</b>	2.5000	5.5118	2.9528	1.5354	0.098	0.079	1.181	1.772	0.472	½-20UNF
2⅝	<b>UCS313-209D1</b>	2.5625									
<b>70</b> 2⅝	<b>UCS314D1</b>	70	150	78	41	2.5	2	33	45	12	M12×1.5
2⅞	<b>UCS314-210D1</b>	2.6250									
2⅞	<b>UCS314-211D1</b>	2.6875	5.9055	3.0709	1.6142	0.098	0.079	1.299	1.772	0.472	½-20UNF
2⅞	<b>UCS314-212D1</b>	2.7500									
<b>75</b> 2⅞	<b>UCS315D1</b>	75	160	82	43	2.5	2	32	50	14	M14×1.5
2⅞	<b>UCS315-213D1</b>	2.8125									
2⅞	<b>UCS315-214D1</b>	2.8750	6.2992	3.2283	1.6929	0.098	0.079	1.260	1.969	0.551	⅝-18UNF
2⅞	<b>UCS315-215D1</b>	2.9375									
3	<b>UCS315-300D1</b>	3.0000									
<b>80</b> 3⅛	<b>UCS316D1</b>	80	170	86	45	2.5	2	34	52	14	M14×1.5
3⅛	<b>UCS316-301D1</b>	3.0625									
3⅛	<b>UCS316-302D1</b>	3.1250	6.6929	3.3858	1.7717	0.098	0.079	1.339	2.047	0.551	⅝-18UNF
3⅛	<b>UCS316-303D1</b>	3.1875									
<b>85</b> 3¼	<b>UCS317D1</b>	85	180	96	47	3	2.5	40	56	16	M16×1.5
3¼	<b>UCS317-304D1</b>	3.2500									
3⅝	<b>UCS317-305D1</b>	3.3125	7.0866	3.7795	1.8504	0.118	0.098	1.575	2.205	0.630	⅝-18UNF
3⅝	<b>UCS317-307D1</b>	3.4375									
<b>90</b> 3⅝	<b>UCS318D1</b>	90	190	96	49	3	2.5	40	56	16	M16×1.5
3⅝	<b>UCS318-307D1</b>	3.4375	7.4803	3.7795	1.9291	0.118	0.098	1.575	2.205	0.630	⅝-18UNF
3½	<b>UCS318-308D1</b>	3.5000									

Remarque : 1) Ces désignations représentent des séries relubrifiables. Pour une série sans entretien, ôter le suffixe « D1 » de la référence.

Dimensions		Charge de base		Poids
mm $d_4$	pouces $F$	N dynamique $C_r$	lbf statique $C_{or}$	kg lb
82.7	6.7	82 000	52 000	2.70 6.27
3.2559	0.264	18 400	11 700	6.10 5.89 5.72
88.2	7.5	92 500	60 000	3.37 7.63 7.41
3.4724	0.295	20 800	13 400	
94.8	7.5	104 000	68 000	4.03 9.37
3.7323	0.295	23 400	15 300	9.13 8.91
101.3	7.7	113 000	77 000	4.88 11.4
3.9882	0.303	25 500	17 400	11.1 10.9 10.6
107.9	7.8	123 000	86 500	5.74 13.0
4.2480	0.307	27 600	19 500	12.7 12.5
114.4	8.2	133 000	97 000	6.88 15.7
4.5039	0.323	29 800	21 800	15.4 14.7
120.9	8.5	143 000	107 000	7.80 17.8
4.7598	0.335	32 000	24 100	17.4

## Roulements à billes

### Serrage par vis de blocage



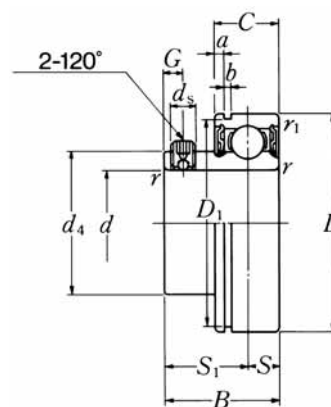
Dia- mètre d'arbre mm pouces	Désignation du roulement <sup>1)</sup>	Dimensions									
		<i>d</i>	<i>D</i>	<i>B</i>	<i>C</i>	mm <i>r<sub>s</sub></i> min.	pouces <i>r<sub>1s</sub></i> min.	<i>S</i>	<i>S</i> <sub>1</sub>	<i>G</i>	<i>ds</i>
<b>95</b>	<b>UCS319D1</b>	95	200	103	51	3	2.5	41	62	16	M16×1.5
<b>3<sup>5</sup>/<sub>16</sub></b>	<b>UCS319-310D1</b>	3.6250									
<b>3<sup>11</sup>/<sub>16</sub></b>	<b>UCS319-311D1</b>	3.6875	7.8740	4.0551	2.0079	0.118	0.098	1.614	2.441	0.630	5/8-18UNF
<b>3<sup>3</sup>/<sub>4</sub></b>	<b>UCS319-312D1</b>	3.7500									
<b>100</b>	<b>UCS320D1</b>	100	215	108	55	3	2.5	42	66	18	M18×1.5
<b>3<sup>13</sup>/<sub>16</sub></b>	<b>UCS320-313D1</b>	3.8125									
<b>3<sup>7</sup>/<sub>8</sub></b>	<b>UCS320-314D1</b>	3.8750	8.4646	4.2520	2.1654	0.118	0.098	1.654	2.598	0.709	5/8-18UNF
<b>3<sup>15</sup>/<sub>16</sub></b>	<b>UCS320-315D1</b>	3.9375									
<b>4</b>	<b>UCS320-400D1</b>	4.0000									
<b>105</b>	<b>UCS321D1</b>	105	225	112	57	3	2.5	44	68	18	M18×1.5
<b>110</b>	<b>UCS322D1</b>	110	240	117	59	3	2.5	46	71	18	M18×1.5
<b>120</b>	<b>UCS324D1</b>	120	260	126	63	3	3	51	75	18	M18×1.5
<b>130</b>	<b>UCS326D1</b>	130	280	135	67	4	3	54	81	20	M20×1.5
<b>140</b>	<b>UCS328D1</b>	140	300	145	71	4	3	59	86	20	M20×1.5

Remarque : 1) Ces désignations représentent des séries relubrifiables. Pour une série sans entretien, ôter le suffixe « D1 » de la référence.

Dimensions		Charge de base		Poids
mm $d_4$	pouces $F$	N dynamique $C_r$	lbf statique $C_{or}$	kg lb
127.5	8.7	153 000	119 000	8.97 20.5
5.0197	0.343	34 500	26 600	20.1 19.7
135.6	9	173 000	141 000	11.1 25.4
5.3386	0.354	39 000	31 500	24.9 24.5 24.1
142.1	9.2	184 000	153 000	12.6
151.7	9	205 000	179 000	14.7
165.2	10	207 000	185 000	19.0
178.3	10.5	229 000	214 000	23.6
190.4	11.5	253 000	246 000	29.2

## Roulements à billes

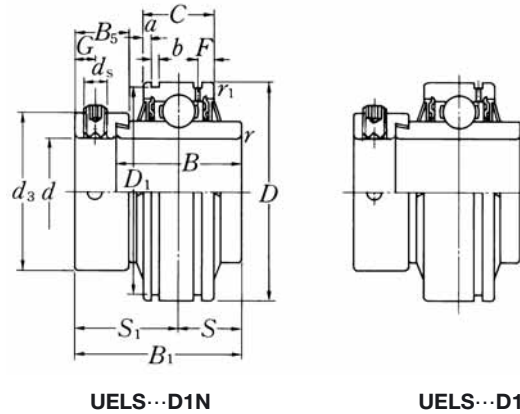
### Serrage par vis de blocage



Dia- mètre d'arbre mm pouces	Désignation du roulement <sup>1)</sup>	Dimensions										
		<i>d</i>	<i>D</i>	<i>B</i>	<i>C</i>	mm		pouces		<i>S</i> <sub>1</sub>	<i>G</i>	<i>ds</i>
						<i>r</i> <sub>s</sub> min.	<i>r</i> <sub>1s</sub> min.	<i>S</i>	<i>S</i> <sub>1</sub>	<i>G</i>		
<b>12</b> ½	<b>ASS201N</b> <b>ASS201-008N</b>	12 0.5000	40 1.5748	22 0.8661	12 0.4724	0.6 0.024	0.6 0.024	6 0.236	16 0.630	4.2 0.165	M5×0.8 No.10-32UNF	24.3 0.957
<b>15</b> 9/16 5/8	<b>ASS202N</b> <b>ASS202-009N</b> <b>ASS202-010N</b>	15 0.5625 0.6250	40 1.5748	22 0.8661	12 0.4724	0.6 0.024	0.6 0.024	6 0.236	16 0.630	4.2 0.165	M5×0.8 No.10-32UNF	24.3 0.957
<b>17</b> 1 1/16	<b>ASS203N</b> <b>ASS203-011N</b>	17 0.6875	40 1.5748	22 0.8661	12 0.4724	0.6 0.024	0.6 0.024	6 0.236	16 0.630	4.2 0.165	M5×0.8 No.10-32UNF	24.3 0.957
<b>20</b> ¾	<b>ASS204N</b> <b>ASS204-012N</b>	20 0.7500	47 1.8504	25 0.9843	14 0.5512	1 0.039	0.6 0.024	7 0.276	18 0.709	4.2 0.165	M5×0.8 No.10-32UNF	29.6 1.165
<b>25</b> 1 3/16 7/8 1 5/16 1	<b>ASS205N</b> <b>ASS205-013N</b> <b>ASS205-014N</b> <b>ASS205-015N</b> <b>ASS205-100N</b>	25 0.8125 0.8750 0.9375 1.0000	52 2.0472	27 1.0630	15 0.5906	1 0.039	0.6 0.024	7.5 0.295	19.5 0.768	5 0.197	M5×0.8 No.10-32UNF	33.9 1.335
<b>30</b> 1 1/16 1 1/8 1 3/16 1 1/4	<b>ASS206N</b> <b>ASS206-101N</b> <b>ASS206-102N</b> <b>ASS206-103N</b> <b>ASS206-104N</b>	30 1.0625 1.1250 1.1875 1.2500	62 2.4409	29 1.1417	16 0.6299	1 0.039	0.6 0.024	8 0.315	21 0.827	5 0.197	M6×0.75 ¼-28UNF	40.8 1.606
<b>35</b> 1 1/4 1 5/16 1 3/8 1 7/16	<b>ASS207N</b> <b>ASS207-104N</b> <b>ASS207-105N</b> <b>ASS207-106N</b> <b>ASS207-107N</b>	35 1.2500 1.3125 1.3750 1.4375	72 2.8346	34 1.3386	17 0.6693	1.5 0.059	0.6 0.024	8.5 0.335	25.5 1.004	6 0.236	M6×0.75 ¼-28UNF	46.8 1.843
<b>40</b> 1 1/2 1 9/16	<b>ASS208N</b> <b>ASS208-108N</b> <b>ASS208-109N</b>	40 1.5000 1.5625	80 3.1496	38 1.4961	18 0.7087	1.5 0.059	0.6 0.024	9 0.354	29 1.142	8 0.315	M8×1 5/16-24UNF	53 2.087

Dimensions			Charge de base		Poids
$D_1$	mm <i>a</i>	pouces <i>b</i>	N dynamique $C_r$	lbf statique $C_{or}$	kg lb
38.1	1.98	1.5	9 600	4 600	0.12
1.500	0.078	0.059	2 160	1 030	0.24
38.1	1.98	1.5	9 600	4 600	0.11
1.500	0.078	0.059	2 160	1 030	0.23
					0.22
38.1	1.98	1.5	9 600	4 600	0.10
1.500	0.078	0.059	2 160	1 030	0.20
44.6	2.38	1.5	12 800	6 650	0.17
1.756	0.094	0.059	2 890	1 500	0.33
49.73	2.38	1.5	14 000	7 850	0.20
					0.46
1.958	0.094	0.059	3 150	1 770	0.44
					0.42
					0.39
59.61	3.18	2.05	19 500	11 300	0.31
					0.67
2.347	0.125	0.081	4 400	2 540	0.65
					0.63
					0.61
68.81	3.18	2.05	25 700	15 300	0.49
					1.18
2.709	0.125	0.081	5 750	3 450	1.05
					0.93
					0.81
76.81	3.18	2.05	29 100	17 800	0.50
					1.15
3.024	0.125	0.081	6 550	4 000	1.06
					1.06

Roulements à billes  
Serrage par collier excentrique



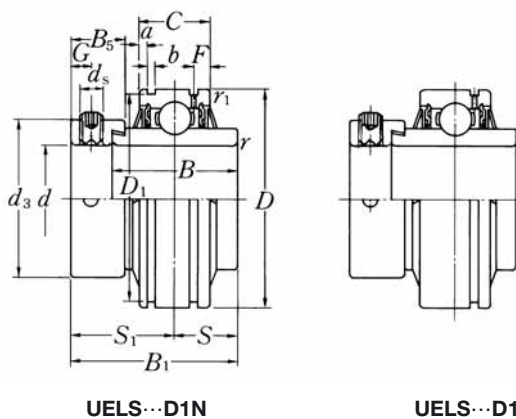
Dia- mètre d'arbre mm pouces	Désignation du roulement <sup>1)</sup>	Dimensions									
		d	D	B <sub>1</sub>	B mm	C pouces	r <sub>s</sub> min.	r <sub>1s</sub> min.	S	S <sub>1</sub>	G
20 ¾	UELS204LD1NW3	20	47	43.7	34.2	17	1	0.6	17.1	26.6	4.8
	UELS204-012LD1NW3	0.7500	1.8504	1.720	1.3465	0.6693	0.039	0.024	0.673	1.047	0.189
25 13/16 7/8 15/16 1	UELS205LD1NW3	25	52	44.4	34.9	17	1	0.6	17.5	26.9	4.8
	UELS205-013LD1NW3	0.8125	2.0472	1.748	1.3740	0.6693	0.039	0.024	0.689	1.059	0.189
	UELS205-014LD1NW3	0.8750									
	UELS205-015LD1NW3	0.9375									
UELS205-100LD1NW3	1.0000										
30 1 1/16 1 1/8 1 3/16 1 1/4	UELS206LD1NW3	30	62	48.4	36.5	19	1	1	18.3	30.1	6
	UELS206-101LD1NW3	1.0625	2.4409	1.906	1.4370	0.7480	0.039	0.039	0.720	1.185	0.236
	UELS206-102LD1NW3	1.1250									
	UELS206-103LD1NW3	1.1875									
UELS206-104LD1NW3	1.2500										
35 1 1/4 1 5/16 1 3/8 1 7/16	UELS207LD1NW3	35	72	51.1	37.6	20	1.5	1.5	18.8	32.3	6.8
	UELS207-104LD1NW3	1.2500	2.8346	2.012	1.4803	0.7874	0.059	0.059	0.740	1.272	0.268
	UELS207-105LD1NW3	1.3125									
	UELS207-106LD1NW3	1.3750									
UELS207-107LD1NW3	1.4375										
40 1 1/2 1 9/16	UELS208LD1NW3	40	80	56.3	42.8	21	1.5	1.5	21.4	34.9	6.8
	UELS208-108LD1NW3	1.5000	3.1496	2.217	1.6850	0.8268	0.059	0.059	0.843	1.374	0.268
	UELS208-109LD1NW3	1.5625									
45 1 5/8 1 11/16 1 3/4	UELS209LD1NW3	45	85	56.3	42.8	22	1.5	1.5	21.4	34.9	6.8
	UELS209-110LD1NW3	1.6250	3.3465	2.217	1.6850	0.8661	0.059	0.059	0.843	1.374	0.268
	UELS209-111LD1NW3	1.6875									
UELS209-112LD1NW3	1.7500										
50 1 13/16 1 7/8 1 15/16 2	UELS210LD1NW3	50	90	62.7	49.2	24	1.5	1.5	24.6	38.1	6.8
	UELS210-113LD1NW3	1.8125	3.5433	2.469	1.9370	0.9449	0.059	0.059	0.969	1.500	0.268
	UELS210-114LD1NW3	1.8750									
	UELS210-115LD1NW3	1.9375									
UELS210-200LD1NW3	2.0000										

Remarque : 1) Ces désignations représentent des séries relubrifiables. Pour une série sans entretien, ôter le suffixe « D1 » de la référence.



Dimensions							Charge de base		Poids
$d_s$	$d_3$	mm $B_5$	pouces $D_1$	$a$	$b$	$F$	N dynamique $C_r$	lbf statique $C_{or}$	kg lb
M6×0.75	33	13.5	44.6	3.1	1.5	4	12 800	6 650	0.23
¼-28UNF	1.299	0.531	1.756	0.122	0.059	0.157	2 890	1 500	0.45
M6×0.75	38	13.5	49.73	3.2	1.5	4.1	14 000	7 850	0.27
¼-28UNF	1.496	0.531	1.958	0.126	0.059	0.161	3 150	1 770	0.61 0.58 0.55 0.51
M8×1	44.5	15.9	59.61	3.2	2.05	4.2	19 500	11 300	0.45
⅝-24UNF	1.752	0.626	2.347	0.126	0.081	0.165	4 400	2 540	0.94 0.89 0.84 0.80
M10×1.25	55.5	17.5	68.81	3.3	2.05	5	25 700	15 300	0.60
⅜-24UNF	2.185	0.689	2.709	0.130	0.081	0.197	5 750	3 450	1.45 1.40 1.35 1.28
M10×1.25	60	18.3	76.81	3.4	2.05	5	29 100	17 800	0.79
⅜-24UNF	2.362	0.720	3.024	0.134	0.081	0.197	6 550	4 000	1.90 1.82
M10×1.25	63.5	18.3	81.81	3.5	2.05	5.1	32 500	20 400	0.85
⅜-24UNF	2.500	0.720	3.221	0.138	0.081	0.201	7 350	4 600	2.05 1.97 1.88
M10×1.25	69.5	18.3	86.79	3.7	2.85	5.6	35 000	23 200	0.98
⅜-24UNF	2.736	0.720	3.417	0.146	0.112	0.220	7 900	5 200	2.46 2.36 2.25 2.09

Roulements à billes  
Serrage par collier excentrique



UELS...D1N

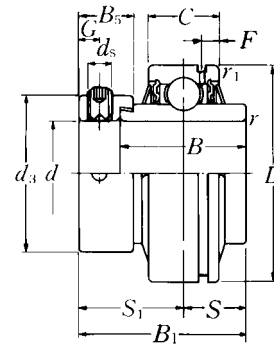
UELS...D1

Dia- mètre d'arbre mm pouces	Désignation du roulement <sup>1)</sup>	Dimensions									
		<i>d</i>	<i>D</i>	<i>B</i> <sub>1</sub>	<i>B</i>	<i>C</i>	<i>r</i> <sub>s</sub> min.	<i>r</i> <sub>1s</sub> min.	<i>S</i>	<i>S</i> <sub>1</sub>	<i>G</i>
<b>55</b>	<b>UELS211LD1NW3</b>	55	100	71.4	55.5	25	2	2	27.8	43.6	8
<b>2</b>	<b>UELS211-200LD1NW3</b>	2.0000									
<b>2 1/16</b>	<b>UELS211-201LD1NW3</b>	2.0625	3.9370	2.811	2.1850	0.9843	0.079	0.079	1.094	1.717	0.315
<b>2 1/8</b>	<b>UELS211-202LD1NW3</b>	2.1250									
<b>2 3/16</b>	<b>UELS211-203LD1NW3</b>	2.1875									
<b>60</b>	<b>UELS212LD1NW3</b>	60	110	77.8	61.9	27	2	2	31	46.8	8
<b>2 1/4</b>	<b>UELS212-204LD1NW3</b>	2.2500									
<b>2 5/16</b>	<b>UELS212-205LD1NW3</b>	2.3125	4.3307	3.063	2.4370	1.0630	0.079	0.079	1.220	1.843	0.315
<b>2 3/8</b>	<b>UELS212-206LD1NW3</b>	2.3750									
<b>2 7/16</b>	<b>UELS212-207LD1NW3</b>	2.4375									

Remarque : 1) Ces désignations représentent des séries relubrifiables. Pour une série sans entretien, ôter le suffixe « D1 » de la référence.

Dimensions							Charge de base		Poids
$d_s$	$d_3$	mm $B_5$	pouces $D_1$	$a$	$b$	$F$	N dynamique $C_r$	lbf statique $C_{or}$	kg lb
M10×1.25	76	20.7	96.80	4.4	2.85	5.9	43 500	29 200	1.32 3.28
3/8-24UNF	2.992	0.815	3.811	0.173	0.112	0.232	9 750	6 550	3.12 3.02 2.90
M10×1.25	84	22.3	106.81	4.4	2.85	6	52 500	36 000	1.93 4.50
3/8-24UNF	3.307	0.878	4.205	0.173	0.112	0.236	11 800	8 150	4.34 4.17 4.00

Roulements à billes  
Serrage par collier excentrique

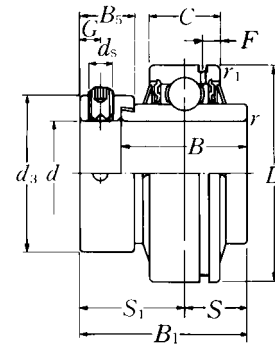


Dia- mètre d'arbre mm pouces	Désignation du roulement <sup>1)</sup>	Dimensions												
		d	D	B <sub>1</sub>	B	C	mm		pouces		S	S <sub>1</sub>	G	ds
							r <sub>s</sub> min.	r <sub>1s</sub> min.						
<b>25</b> 13/16 7/8 15/16 <b>1</b>	<b>UELS305D1W3</b> <b>UELS305-013D1W3</b> <b>UELS305-014D1W3</b> <b>UELS305-015D1W3</b> <b>UELS305-100D1W3</b>	25 0.8125 0.8750 0.9375 1.0000	62	46.8	34.9	20	1.5	0.6	16.7	30.1	6	M8×1		
			2.4409	1.843	1.3740	0.7874	0.059	0.024	0.657	1.185	0.236	5/16-24UNF		
<b>30</b> 1 1/16 1 1/8 1 3/16	<b>UELS306D1W3</b> <b>UELS306-101D1W3</b> <b>UELS306-102D1W3</b> <b>UELS306-103D1W3</b>	30 1.0625 1.1250 1.1875	72	50	36.5	23	1.5	1	17.5	32.5	6.7	M8×1		
			2.8346	1.969	1.4370	0.9055	0.059	0.039	0.689	1.280	0.264	5/16-24UNF		
<b>35</b> 1 1/4 1 5/16 1 3/8 1 7/16	<b>UELS307D1W3</b> <b>UELS307-104D1W3</b> <b>UELS307-105D1W3</b> <b>UELS307-106D1W3</b> <b>UELS307-107D1W3</b>	35 1.2500 1.3125 1.3750 1.4375	80	51.6	38.1	25	2	1	18.3	33.3	6.7	M8×1		
			3.1496	2.031	1.5000	0.9843	0.079	0.039	0.720	1.311	0.264	5/16-24UNF		
<b>40</b> 1 1/2 1 5/16	<b>UELS308D1W3</b> <b>UELS308-108D1W3</b> <b>UELS308-109D1W3</b>	40 1.5000 1.5625	90	57.1	41.3	27	2	1	19.8	37.3	8	M10×1.25		
			3.5433	2.248	1.6260	1.0630	0.079	0.039	0.780	1.469	0.315	3/8-24UNF		
<b>45</b> 1 5/8 1 11/16 1 3/4	<b>UELS309D1W3</b> <b>UELS309-110D1W3</b> <b>UELS309-111D1W3</b> <b>UELS309-112D1W3</b>	45 1.6250 1.6875 1.7500	100	58.7	42.9	29	2	1	19.8	38.9	8	M10×1.25		
			3.9370	2.311	1.6890	1.1417	0.079	0.039	0.780	1.531	0.315	3/8-24UNF		
<b>50</b> 1 13/16 1 7/8 1 15/16	<b>UELS310D1W3</b> <b>UELS310-113D1W3</b> <b>UELS310-114D1W3</b> <b>UELS310-115D1W3</b>	50 1.8125 1.8750 1.9375	110	66.6	49.2	32	2.5	1.5	24.6	42	8.7	M10×1.25		
			4.3307	2.622	1.9370	1.2598	0.098	0.059	0.969	1.654	0.343	3/8-24UNF		
<b>55</b> <b>2</b> 2 1/16 2 1/8 2 3/16	<b>UELS311D1W3</b> <b>UELS311-200D1W3</b> <b>UELS311-201D1W3</b> <b>UELS311-202D1W3</b> <b>UELS311-203D1W3</b>	55 2.0000 2.0625 2.1250 2.1875	120	73	55.6	34	2.5	1.5	27.8	45.2	8.7	M10×1.25		
			4.7244	2.874	2.1890	1.3386	0.098	0.059	1.094	1.780	0.343	3/8-24UNF		

Remarque : 1) Ces désignations représentent des séries relubrifiables. Pour une série sans entretien, ôter le suffixe « D1 » de la référence.

Dimensions			Charge de base		Poids
$d_3$	$B_5$	$F$	N dynamique $C_r$	lbf statique $C_{or}$	kg lb
mm	pouces				
42.8	15.9	4.3	21 200	10 900	0.45 1.13
1.685	0.626	0.169	4 750	2 460	1.09 1.05 1.00
50	17.5	5.1	26 700	15 000	0.71 1.62
1.969	0.689	0.201	6 000	3 400	1.56 1.50
55	17.5	5.3	33 500	19 100	0.83 1.99
2.165	0.689	0.209	7 500	4 300	1.91 1.84 1.76
63.5	20.6	5.6	40 500	24 000	1.12 2.67
2.500	0.811	0.220	9 150	5 400	2.58
70	20.6	5.8	53 000	32 000	1.50 3.26
2.756	0.811	0.228	11 900	7 200	3.37 3.26
76.2	22.2	6.3	62 000	38 500	1.93 4.55
3.000	0.874	0.248	13 900	8 600	4.44 4.30
83	22.2	6.5	71 500	45 000	2.42 5.76
3.268	0.874	0.256	16 100	10 100	5.57 5.43 5.26

Roulements à billes  
Serrage par collier excentrique

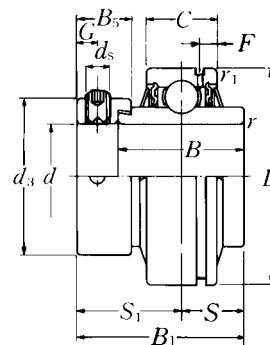


Dia- mètre d'arbre mm pouces	Désignation du roulement <sup>1)</sup>	Dimensions										
		<i>d</i>	<i>D</i>	<i>B</i> <sub>1</sub>	<i>B</i>	<i>C</i>	pouces		<i>S</i>	<i>S</i> <sub>1</sub>	<i>G</i>	<i>ds</i>
						mm	<i>r</i> <sub>s</sub> min.	<i>r</i> <sub>1s</sub> min.				
<b>60</b> 2¼	<b>UELS312D1W3</b>	60	130	79.4	61.9	36	2.5	1.5	30.95	48.45	8.7	M10×1.25
2⅝	<b>UELS312-204D1W3</b>	2.2500										
2⅞	<b>UELS312-205D1W3</b>	2.3125	5.1181	3.126	2.4370	1.4173	0.098	0.059	1.219	1.907	0.343	⅜-24UNF
2⅞	<b>UELS312-206D1W3</b>	2.3750										
2⅞	<b>UELS312-207D1W3</b>	2.4375										
<b>65</b> 2½	<b>UELS313D1W3</b>	65	140	85.7	65.1	39	2.5	2	32.55	53.15	10.3	M12×1.5
2⅝	<b>UELS313-208D1W3</b>	2.5000	5.5118	3.374	2.5630	1.5354	0.098	0.079	1.281	2.093	0.406	½-20UNF
2⅝	<b>UELS313-209D1W3</b>	2.5625										
<b>70</b> 2⅝	<b>UELS314D1W3</b>	70	150	92.1	68.3	41	2.5	2	34.15	57.95	10.3	M12×1.5
2⅞	<b>UELS314-210D1W3</b>	2.6250										
2⅞	<b>UELS314-211D1W3</b>	2.6875	5.9055	3.626	2.6890	1.6142	0.098	0.079	1.344	2.281	0.406	½-20UNF
2⅞	<b>UELS314-212D1W3</b>	2.7500										
<b>75</b> 2⅞	<b>UELS315D1W3</b>	75	160	100	74.6	43	2.5	2	37.3	62.7	12.7	M16×1.5
2⅞	<b>UELS315-213D1W3</b>	2.8125										
2⅞	<b>UELS315-214D1W3</b>	2.8750	6.2992	3.937	2.9370	1.6929	0.098	0.079	1.469	2.469	0.500	⅝-18UNF
2⅞	<b>UELS315-215D1W3</b>	2.9375										
3	<b>UELS315-300D1W3</b>	3.0000										
<b>80</b> 3⅞	<b>UELS316D1W3</b>	80	170	106.4	81	45	2.5	2	40.5	65.9	12.7	M16×1.5
3⅞	<b>UELS316-301D1W3</b>	3.0625										
3⅞	<b>UELS316-302D1W3</b>	3.1250	6.6929	4.189	3.1890	1.7717	0.098	0.079	1.594	2.594	0.500	⅝-18UNF
3⅞	<b>UELS316-303D1W3</b>	3.1875										
<b>85</b> 3¼	<b>UELS317D1W3</b>	85	180	109.5	84.1	47	3	2.5	42.05	67.45	12.7	M16×1.5
3⅞	<b>UELS317-304D1W3</b>	3.2500										
3⅞	<b>UELS317-305D1W3</b>	3.3125	7.0866	4.311	3.3110	1.8504	0.118	0.098	1.656	2.656	0.500	⅝-18UNF
3⅞	<b>UELS317-307D1W3</b>	3.4375										
<b>90</b> 3⅞	<b>UELS318D1W3</b>	90	190	115.9	87.3	49	3	2.5	43.65	72.25	14.3	M20×1.5
3⅞	<b>UELS318-307D1W3</b>	3.4375	7.4803	4.563	3.4370	1.9291	0.118	0.098	1.719	2.844	0.563	¾-16UNF
3½	<b>UELS318-308D1W3</b>	3.5000										

Remarque : 1) Ces désignations représentent des séries relubrifiables. Pour une série sans entretien, ôter le suffixe « D1 » de la référence.

Dimensions			Charge de base		Poids
$d_3$	$B_5$	$F$	N dynamique $C_r$	lbf statique $C_{or}$	kg lb
mm	pouces				
89	3.504	6.7	82 000	52 000	3.04 7.01
	0.941	0.264	18 400	11 700	6.86 6.69 6.40
97	3.819	7.5	92 500	60 000	3.79 8.76
	1.063	0.295	20 800	13 400	8.55
102	4.016	7.5	104 000	68 000	4.54 10.7
	1.189	0.295	23 400	15 300	10.5 10.2
113	4.449	7.7	113 000	77 000	5.50 13.5
	1.252	0.303	25 500	17 400	13.2 13.0 12.9
119	4.685	7.8	123 000	86 500	6.89 15.3
	1.252	0.307	27 600	19 500	15.0 15.3
127	5.000	8.2	133 000	97 000	8.21 18.2
	1.252	0.323	29 800	21 800	17.9 17.2
133	5.236	8.5	143 000	107 000	9.34 21.2
	1.437	0.335	32 000	24 100	20.7

Roulements à billes  
Serrage par collier excentrique



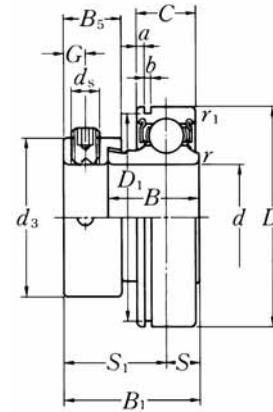
Dia- mètre d'arbre mm pouces	Désignation du roulement <sup>1)</sup>	Dimensions										
		<i>d</i>	<i>D</i>	<i>B</i> <sub>1</sub>	<i>B</i>	<i>C</i> mm	pouces		<i>S</i>	<i>S</i> <sub>1</sub>	<i>G</i>	<i>ds</i>
							<i>r</i> <sub>s</sub> min.	<i>r</i> <sub>1s</sub> min.				
<b>95</b>	<b>UELS319D1W3</b>	95	200	122.3	93.7	51	3	2.5	38.9	83.4	14.3	M20×1.5
<b>3<sup>5</sup>/<sub>16</sub></b>	<b>UELS319-310D1W3</b>	3.6250										
<b>3<sup>11</sup>/<sub>16</sub></b>	<b>UELS319-311D1W3</b>	3.6875	7.8740	4.815	3.6890	2.0079	0.118	0.098	1.531	3.283	0.563	3/4-16UNF
<b>3<sup>3</sup>/<sub>4</sub></b>	<b>UELS319-312D1W3</b>	3.7500										
<b>100</b>	<b>UELS320D1W3</b>	100	215	128.6	100	55	3	2.5	50	78.6	14.3	M20×1.5
<b>3<sup>13</sup>/<sub>16</sub></b>	<b>UELS320-313D1W3</b>	3.8125										
<b>3<sup>7</sup>/<sub>8</sub></b>	<b>UELS320-314D1W3</b>	3.8750	8.4646	5.063	3.9370	2.1654	0.118	0.098	1.969	3.094	0.563	3/4-16UNF
<b>3<sup>15</sup>/<sub>16</sub></b>	<b>UELS320-315D1W3</b>	3.9375										
<b>4</b>	<b>UELS320-400D1W3</b>	4.0000										
<b>105</b>	<b>UELS321D1W3</b>	105	225	139.7	104.8	57	3	2.5	48.4	91.3	17.5	M20×1.5
<b>110</b>	<b>UELS322D1W3</b>	110	240	141.3	106.4	59	3	2.5	49.2	92.1	17.5	M20×1.5

Remarque : 1) Ces désignations représentent des séries relubrifiables. Pour une série sans entretien, ôter le suffixe « D1 » de la référence.



Dimensions			Charge de base		Poids
$d_3$	$B_5$	$F$	N dynamique $C_r$	lbf statique $C_{or}$	kg lb
mm	pouces				
140	36.5	8.7	153 000	119 000	10.7 24.0
5.512	1.437	0.343	34 500	26 600	23.6 23.2
146	36.5	9	173 000	141 000	13.3 29.2
5.748	1.437	0.354	39 000	31 500	28.7 28.3 27.8
157	42.8	9.2	184 000	153 000	15.0
168	42.8	9	205 000	179 000	17.6

Roulements à billes  
Serrage par collier excentrique

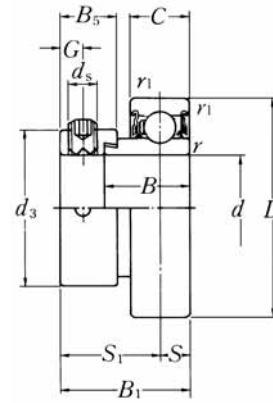


Dia- mètre d'arbre mm pouces	Désignation du roulement <sup>1)</sup>	Dimensions										
		d	D	B <sub>1</sub>	B	C	pouces		S	S <sub>1</sub>	G	ds
						mm	r <sub>s</sub> min.	r <sub>1s</sub> min.				
<b>12</b> 1/2	<b>AELS201NW3</b> <b>AELS201-008NW3</b>	12 0.5000	40 1.5748	28.6 1.126	19 0.7480	12 0.4724	0.6 0.024	0.6 0.024	6.5 0.256	22.1 0.870	4.8 0.189	M6×0.75 1/4-28UNF
<b>15</b> 9/16 5/8	<b>AELS202NW3</b> <b>AELS202-009NW3</b> <b>AELS202-010NW3</b>	15 0.5625 0.6250	40 1.5748	28.6 1.126	19 0.7480	12 0.4724	0.6 0.024	0.6 0.024	6.5 0.256	22.1 0.870	4.8 0.189	M6×0.75 1/4-28UNF
<b>17</b> 1 1/16	<b>AELS203NW3</b> <b>AELS203-011NW3</b>	17 0.6875	40 1.5748	28.6 1.126	19 0.7480	12 0.4724	0.6 0.024	0.6 0.024	6.5 0.256	22.1 0.870	4.8 0.189	M6×0.75 1/4-28UNF
<b>20</b> 3/4	<b>AELS204NW3</b> <b>AELS204-012NW3</b>	20 0.7500	47 1.8504	31 1.220	21.5 0.8465	14 0.5512	1 0.039	0.6 0.024	7.5 0.295	23.5 0.925	4.8 0.189	M6×0.75 1/4-28UNF
<b>25</b> 1 3/16 7/8 1 5/16 1	<b>AELS205NW3</b> <b>AELS205-013NW3</b> <b>AELS205-014NW3</b> <b>AELS205-015NW3</b> <b>AELS205-100NW3</b>	25 0.8125 0.8750 0.9375 1.0000	52 2.0472	31 1.220	21.5 0.8465	15 0.5906	1 0.039	0.6 0.024	7.5 0.295	23.5 0.925	4.8 0.189	M6×0.75 1/4-28UNF
<b>30</b> 1 1/16 1 1/8 1 3/16 1 1/4	<b>AELS206NW3</b> <b>AELS206-101NW3</b> <b>AELS206-102NW3</b> <b>AELS206-103NW3</b> <b>AELS206-104NW3</b>	30 1.0625 1.1250 1.1875 1.2500	62 2.4409	35.7 1.406	23.8 0.9370	16 0.6299	1 0.039	0.6 0.024	9 0.354	26.7 1.051	6 0.236	M8×1 5/16-24UNF
<b>35</b> 1 1/4 1 5/16 1 1/2 1 7/16	<b>AELS207NW3</b> <b>AELS207-104NW3</b> <b>AELS207-105NW3</b> <b>AELS207-106NW3</b> <b>AELS207-107NW3</b>	35 1.2500 1.3125 1.3750 1.4375	72 2.8346	38.9 1.531	25.4 1.0000	17 0.6693	1.5 0.059	0.6 0.024	9.5 0.374	29.4 1.157	6.8 0.268	M10×1.25 3/8-24UNF
<b>40</b> 1 1/2 1 5/8	<b>AELS208NW3</b> <b>AELS208-108NW3</b> <b>AELS208-109NW3</b>	40 1.5000 1.5625	80 3.1496	43.7 1.720	30.2 1.1890	18 0.7087	1.5 0.059	0.6 0.024	11 0.433	32.7 1.287	6.8 0.268	M10×1.25 3/8-24UNF

Remarque : 1) Pour une série relubrifiable, veuillez commander avec le suffixe « D1 » AELS204 D1NW3.

Dimensions					Charge de base		Poids
$d_3$	mm $D_1$	pouces $a$	$b$	$B_5$	N dynamique $C_r$	lbf statique $C_{or}$	kg lb
29	38.1	1.98	1.5	13.6	9 600	4 600	0.12
1.142	1.500	0.078	0.059	0.535	2 160	1 030	0.26
29	38.1	1.98	1.5	13.6	9 600	4 600	0.11
1.142	1.500	0.078	0.059	0.535	2 160	1 030	0.26 0.24
29	38.1	1.98	1.5	13.6	9 600	4 600	0.10
1.142	1.500	0.078	0.059	0.535	2 160	1 030	0.23
33	44.6	2.38	1.5	13.5	12 800	6 650	0.17
1.299	1.756	0.094	0.059	0.531	2 890	1 500	0.35
38	49.73	2.38	1.5	13.5	14 000	7 850	0.20
1.496	1.958	0.094	0.059	0.531	3 150	1 770	0.51 0.48 0.45 0.42
44.5	59.61	3.18	2.05	15.9	19 500	11 300	0.31
1.752	2.347	0.125	0.081	0.626	4 400	2 540	0.74 0.73 0.66 0.61
55.5	68.81	3.18	2.05	17.5	25 700	15 300	0.49
2.185	2.709	0.125	0.081	0.689	5 750	3 450	1.15 1.10 1.04 0.98
60	76.81	3.18	2.05	18.3	29 100	17 800	0.66
2.362	3.024	0.125	0.081	0.720	6 550	4 000	1.41 1.34

Roulements à billes  
Serrage par collier excentrique

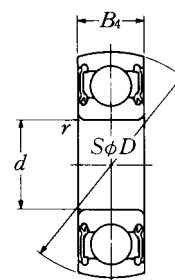


Dia- mètre d'arbre mm pouces	Désignation du roulement <sup>1)</sup>	Dimensions												
		d	D	B <sub>1</sub>	B	C	mm		pouces		S	S <sub>1</sub>	G	ds
							r <sub>s</sub> min.	r <sub>1s</sub> min.						
<b>12</b> 1/2	<b>JELS201W3</b> <b>JELS201-008W3</b>	12 0.5000	40 1.5748	28.6 1.126	19 0.7480	13 0.5118	0.6 0.024	0.4 0.016	6.5 0.256	22.1 0.870	4.8 0.189	M6×0.75 1/4-28UNF		
<b>15</b> 9/16 5/8	<b>JELS202W3</b> <b>JELS202-009W3</b> <b>JELS202-010W3</b>	15 0.5625 0.6250	40 1.5748	28.6 1.126	19 0.7480	13 0.5118	0.6 0.024	0.4 0.016	6.5 0.256	22.1 0.870	4.8 0.189	M6×0.75 1/4-28UNF		
<b>17</b> 1 1/16	<b>JELS203W3</b> <b>JELS203-011W3</b>	17 0.6875	40 1.5748	28.6 1.126	19 0.7480	13 0.5118	0.6 0.024	0.4 0.016	6.5 0.256	22.1 0.870	4.8 0.189	M6×0.75 1/4-28UNF		
<b>20</b> 3/4	<b>JELS204W3</b> <b>JELS204-012W3</b>	20 0.7500	47 1.8504	31 1.220	21.5 0.8465	15 0.5906	1 0.039	0.6 0.024	7.5 0.295	23.5 0.925	4.8 0.189	M6×0.75 1/4-28UNF		
<b>25</b> 1 3/16 7/8 1 5/16 1	<b>JELS205W3</b> <b>JELS205-013W3</b> <b>JELS205-014W3</b> <b>JELS205-015W3</b> <b>JELS205-100W3</b>	25 0.8125 0.8750 0.9375 1.0000	52 2.0472	31 1.220	21.5 0.8465	15 0.5906	1 0.039	0.6 0.024	7.5 0.295	23.5 0.925	4.8 0.189	M6×0.75 1/4-28UNF		
<b>30</b> 1 1/16 1 1/8 1 3/16 1 1/4	<b>JELS206W3</b> <b>JELS206-101W3</b> <b>JELS206-102W3</b> <b>JELS206-103W3</b> <b>JELS206-104W3</b>	30 1.0625 1.1250 1.1875 1.2500	62 2.4409	35.7 1.406	23.8 0.9370	18 0.7087	1 0.039	1 0.039	9 0.354	26.7 1.051	6 0.236	M8×1 5/16-24UNF		
<b>35</b> 1 1/4 1 5/16 1 3/8 1 7/16	<b>JELS207W3</b> <b>JELS207-104W3</b> <b>JELS207-105W3</b> <b>JELS207-106W3</b> <b>JELS207-107W3</b>	35 1.2500 1.3125 1.3750 1.4375	72 2.8346	38.9 1.531	25.4 1.0000	19 0.7480	1.5 0.059	1.5 0.059	9.5 0.374	29.4 1.157	6.8 0.268	M10×1.25 3/8-24UNF		
<b>40</b> 1 1/2 1 5/16	<b>JELS208W3</b> <b>JELS208-108W3</b> <b>JELS208-109W3</b>	40 1.5000 1.5625	80 3.1496	43.7 1.720	30.2 1.1890	22 0.8661	1.5 0.059	1.5 0.059	11 0.433	32.7 1.287	6.8 0.268	M10×1.25 3/8-24UNF		

Remarque : 1) Pour une série relubrifiable, veuillez commander avec le suffixe « D1 » JELS204 D1W3.

Dimensions		Charge de base		Poids
mm $d_3$	pouces $B_5$	N dynamique $C_r$	lbf statique $C_{or}$	kg lb
29	13.6	9 600	4 600	0.13
1.142	0.535	2 160	1 030	0.28
29	13.6	9 600	4 600	0.13
1.142	0.535	2 160	1 030	0.26 0.24
29	13.6	9 600	4 600	0.10
1.142	0.535	2 160	1 030	0.22
33	13.5	12 800	6 650	0.18
1.299	0.531	2 890	1 500	0.42
38	13.5	14 000	7 850	0.20
				0.54
1.496	0.531	3 150	1 770	0.51
				0.48
				0.44
44.5	15.9	19 500	11 300	0.34
				0.84
1.752	0.626	4 400	2 540	0.79
				0.75
				0.70
55.5	17.5	25 700	15 300	0.53
				1.29
2.185	0.689	5 750	3 450	1.24
				1.18
				1.12
60	18.3	29 100	17 800	0.71
				1.64
2.362	0.720	6 550	4 000	1.57

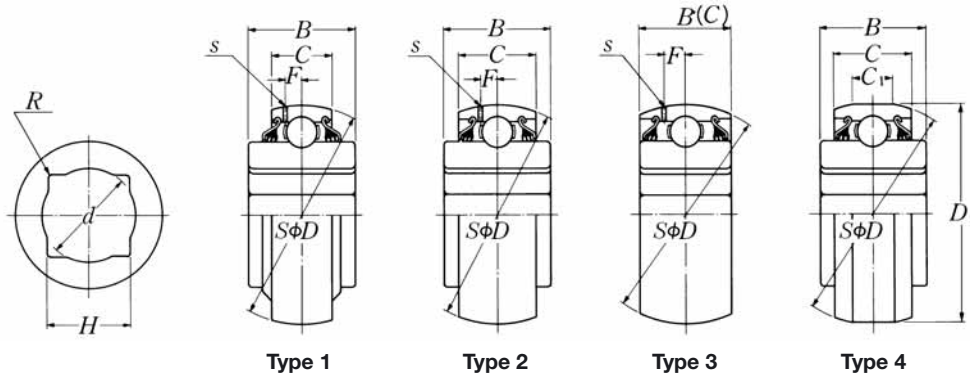
## Roulements à billes



Dia- mètre d'arbre mm	Désignation du roulement	Dimensions				Charge de base		Poids	
		<i>d</i>	mm <i>D</i>	pouces <i>B<sub>4</sub></i>	<i>r<sub>s</sub><sup>(1)</sup></i> min.	N dynamique <i>C<sub>r</sub></i>	lbf statique <i>C<sub>or</sub></i>	kg	lb
10	CS200LLU	10	30	9	0.6	3 950	2 250	0.03	
		0.3937	1.1811	0.354	0.024	885	505	0.07	
12	CS201LLU	12	32	10	0.6	4 700	2 640	0.04	
		0.4724	1.2598	0.394	0.024	1 050	595	0.09	
15	CS202LLU	15	35	11	0.6	5 950	3 450	0.04	
		0.5906	1.3780	0.433	0.024	1 340	775	0.09	
17	CS203LLU	17	40	12	0.6	7 400	4 400	0.06	
		0.6693	1.5748	0.472	0.024	1 660	985	0.13	
20	CS204LLU	20	47	14	1	9 900	6 250	0.10	
		0.7874	1.8504	0.551	0.039	2 220	1 410	0.22	
25	CS205LLU	25	52	15	1	10 800	7 150	0.13	
		0.9843	2.0472	0.591	0.039	2 430	1 610	0.29	
30	CS206LLU	30	62	16	1	15 000	10 300	0.20	
		1.1811	2.4409	0.630	0.039	3 350	2 320	0.44	
35	CS207LLU	35	72	17	1.5	19 700	14 000	0.29	
		1.3780	2.8346	0.669	0.059	4 450	3 150	0.64	
40	CS208LLU	40	80	18	1.5	22 400	16 200	0.37	
		1.5748	3.1496	0.709	0.059	5 050	3 650	0.82	



Roulement à billes, alésage carré, diamètre extérieur bombé



Taille d'arbre pouces	Désignation du roulement <sup>1)</sup>	Type	Dimensions								
			H	d max.	R <sup>2)</sup> max.	mm	D	pouces	C	B	
7/8	<b>1AS08-7/8</b>	1	22.987 ±0.127	24.4	2.25	80	0	18	0	36.5	0
			0.9050 ±0.0050	0.961	0.089	3.1496	-0.013	0	0	-0.12	0
7/8	<b>4AS08-7/8</b>	4	22.987 ±0.127	24.4	2.25	87.338	0	30.2	0	36.5	0
			0.9050 ±0.0050	0.961	0.089	3.4385	-0.025	0	0	-0.12	0
1	<b>1AS08-1</b>	1	26.162 ±0.127	27.8	2.25	80	0	18	0	36.5	0
			1.0300 ±0.0050	1.095	0.089	3.1496	-0.013	0	0	-0.12	0
1	<b>2AS08-1D1</b>	2	26.162 ±0.127	27.8	2.25	80	0	30.2	0	36.5	0
			1.0300 ±0.0050	1.095	0.089	3.1496	-0.013	0	0	-0.12	0
1	<b>4AS08-1</b>	4	26.162 ±0.127	27.8	2.25	87.338	0	30.2	0	36.5	0
			1.0300 ±0.0050	1.095	0.089	3.4385	-0.025	0	0	-0.12	0
1 1/8	<b>1AS08-1. 1/8</b>	1	29.972 ±0.127	31.4	2.25	80	0	18	0	36.5	0
			1.1800 ±0.0050	1.236	0.089	3.1496	-0.013	0	0	-0.12	0
1 1/8	<b>2AS08-1. 1/8D1</b>	2	29.972 ±0.127	31.4	2.25	80	0	30.2	0	36.5	0
			1.1800 ±0.0050	1.236	0.089	3.1496	-0.013	0	0	-0.12	0

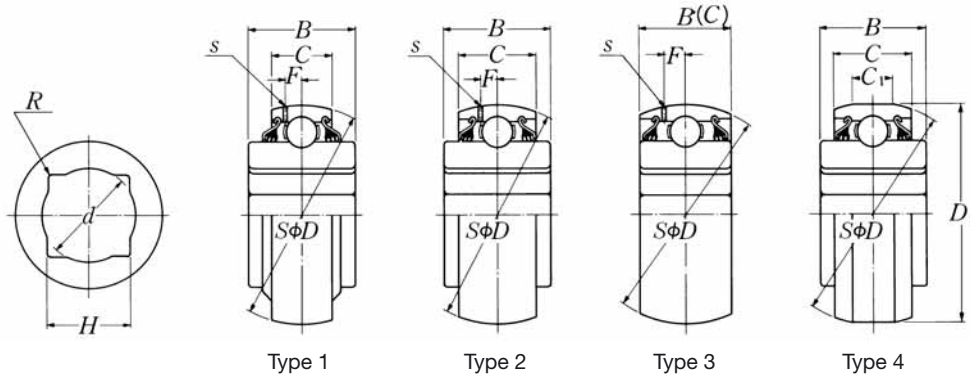
Remarques : 1) Les roulements avec le suffixe D1 sont pourvus de trous de graissage sur la bague extérieure.

2) R min. : 1.5 mm sauf 3AS14-2D1 R min. : 3 mm.



Dimensions					Charge de base		Poids	
$D_1$	mm	pouces	$s$	$F$	N dynamique $C_r$	lbf statique $C_{or}$	kg	lb
—	—	—	—	—	29 100	17 800	0.73	—
—	—	—	—	—	6 550	4 000	1.61	—
85.750	<sup>0</sup> -0.025	16.6	—	—	29 100	17 800	0.93	—
3.3760	<sup>0</sup> -0.0010	0.6535	—	—	6 550	4 000	2.05	—
—	—	—	—	—	29 100	17 800	0.68	—
—	—	—	—	—	6 550	4 000	1.50	—
—	—	—	2.2	6.6	29 100	17 800	0.76	—
—	—	—	0.087	0.260	6 550	4 000	1.68	—
85.750	<sup>0</sup> -0.025	16.6	—	—	29 100	17 800	0.89	—
3.3760	<sup>0</sup> -0.0010	0.6535	—	—	6 550	4 000	1.96	—
—	—	—	—	—	29 100	17 800	0.60	—
—	—	—	—	—	6 550	4 000	1.32	—
—	—	—	2.2	6.6	29 100	17 800	0.70	—
—	—	—	0.087	0.260	6 550	4 000	1.54	—

Roulement à billes, alésage carré, diamètre extérieur bombé



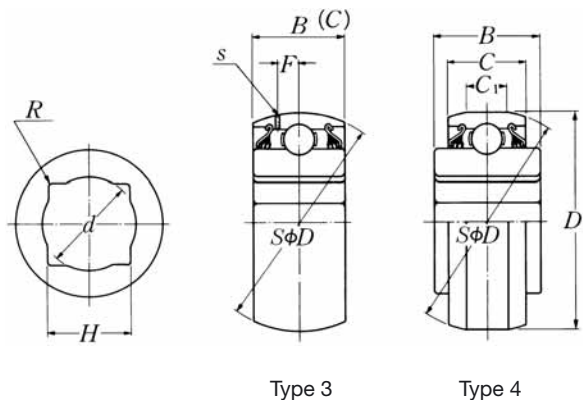
Taille d'arbre pouces	Désignation du roulement <sup>1)</sup>	Type	Dimensions								
			H	d max.	R <sup>2)</sup> max.	mm	D		C	B	
1 1/8	4AS08-1. 1/8	4	29.972 ±0.127	31.4	2.25	87.338	0	30.2	0	36.5	0
			1.1800 ±0.0050	1.236	0.089	3.4385	-0.025	0	-0.12	0	-0.12
1 1/8	4AS08-1. 1/8	4	1.1800 ±0.0050	1.236	0.089	3.4385	0	1.1890	0	1.4370	0
							-0.0010	-0.0047	-0.0047		
1 5/32	1AS08-1. 5/32D1	1	30 ±0.127	31.8	2.25	80	0	21	0	36.5	0
			1.1811 ±0.0050	1.252	0.089	3.1496	-0.013	0	-0.12	0	-0.12
1 1/4	2AS09-1. 1/4D1	2	32.766 ±0.127	34.8	2.25	85	0	30.2	0	36.5	0
			1.2900 ±0.0050	1.370	0.089	3.3465	-0.015	0	-0.120	0	-0.12
1 1/4	2AS09-1. 1/4	2	1.2900 ±0.0050	1.370	0.089	3.3465	0	1.1890	0	1.4370	0
							-0.0006	-0.0047	-0.0047		
1 1/4	4AS09-1. 1/4	4	32.766 ±0.127	34.8	2.25	87.338	0	30.2	0	36.5	0
			1.2900 ±0.0050	1.370	0.089	3.4385	-0.025	0	-0.12	0	-0.12
1 1/4	4AS09-1. 1/4	4	1.2900 ±0.0050	1.370	0.089	3.4385	0	1.1890	0	1.4370	0
							-0.0010	-0.0047	-0.0047		
1 1/8	2AS10-1. 1/8D1	2	29.972 ±0.127	31.4	2.25	90	0	30.2	0	36.5	0
			1.1800 ±0.0050	1.236	0.089	3.5433	-0.015	0	-0.12	0	-0.12
1 1/8	2AS10-1. 1/8D1	2	1.1800 ±0.0050	1.236	0.089	3.5433	0	1.1890	0	1.4370	0
							-0.0006	-0.0047	-0.0047		
1 1/8	3AS10-1. 1/8D1	3	29.972 ±0.127	31.4	2.25	90	0	30.2	0	30.2	0
			1.1800 ±0.0050	1.236	0.089	3.5433	-0.015	0	-0.12	0	-0.12
1 1/8	3AS10-1. 1/8D1	3	1.1800 ±0.0050	1.236	0.089	3.5433	0	1.1890	0	1.1890	0
							-0.0006	-0.0047	-0.0047		
1 1/2	1AS11-1. 1/2D1	1	38.89 ±0.127	41.2	2.25	100	0	25	0	44.45	0
			1.5311 ±0.0050	1.622	0.089	3.9370	-0.015	0	-0.15	0	-0.15
1 1/2	1AS11-1. 1/2D1	1	1.5311 ±0.0050	1.622	0.089	3.9370	0	0.9843	0	1.7500	0
							-0.0006	-0.0059	-0.0059		

Remarques : 1) Les roulements avec le suffixe D1 sont pourvus de trous de graissage sur la bague extérieure.

2) R min. : 1.5 mm sauf 3AS14-2D1 R min. : 3 mm.

Dimensions					Charge de base		Poids	
$D_1$	mm	pouces	$s$	$F$	N dynamique $C_r$	lbf statique $C_{or}$	kg	lb
85.750	0 -0.025	16.6	—	—	29 100	17 800	0.90	
3.3760	0 -0.0010	0.6535	—	—	6 550	4 000	1.99	
—	—	—	2.2	6.6	29 100	17 800	0.64	
—	—	—	0.087	0.260	6 550	4 000	1.41	
—	—	—	2.2	6.7	32 500	20 400	0.77	
—	—	—	0.087	0.264	7 350	4 600	1.70	
85.750	0 -0.025	16.6	—	—	29 100	17 800	0.82	
3.3760	0 -0.0010	0.6535	—	—	6 550	4 000	1.81	
—	—	—	2.2	6.7	35 000	23 200	0.98	
—	—	—	0.087	0.264	7 900	5 200	2.16	
—	—	—	2.2	6.7	35 000	23 200	0.88	
—	—	—	0.087	0.264	7 900	5 200	1.94	
—	—	—	2.5	7.6	43 500	29 200	1.19	
—	—	—	0.098	0.299	9 750	6 550	2.63	

Roulement à billes, alésage carré, diamètre extérieur bombé

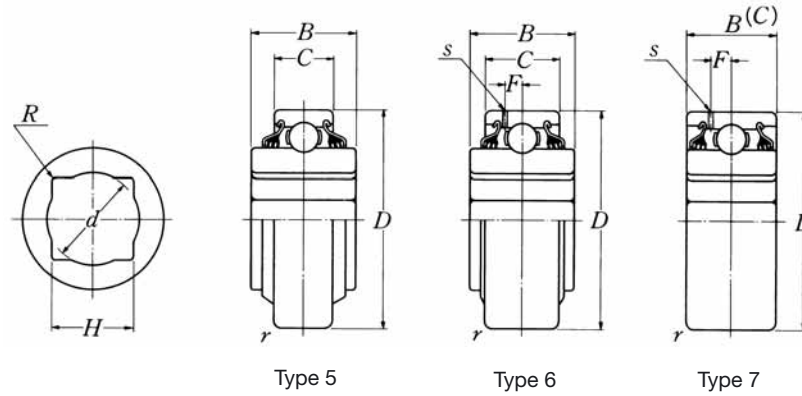


Taille d'arbre pouces	Désignation du roulement <sup>1)</sup>	Type	Dimensions								
			<i>H</i>	<i>d</i> max.	<i>R</i> <sup>2)</sup> max.	mm	pouces	<i>D</i>	<i>C</i>	<i>B</i>	
1½	3AS11-1. ½D1	3	38.89 ±0.127	41.2	2.25	100	0	33.3	0	33.3	0
			1.5311 ±0.0050	1.622	0.089	3.9370	-0.015	0	-0.15	0	-0.15
1½	4AS11-1. ½	4	38.89 ±0.127	41.2	2.25	104.725	0	36.5	0	44.45	0
			1.5311 ±0.0050	1.622	0.089	4.1230	-0.025	0	-0.15	0	-0.15
2	3AS14-2D1	3	52.2 ±0.127	54.9	4.0	125	0	39.69	0	39.69	0
			2.0551 ±0.0050	2.161	0.157	4.9213	-0.020	0	-0.15	0	-0.15

Remarques : 1) Les roulements avec le suffixe D1 sont pourvus de trous de graissage sur la bague extérieure.  
 2) *R* min. : 1.5 mm sauf 3AS14-2D1 *R* min. : 3 mm.

$D_1$	Dimensions				Charge de base		Poids	
	mm	pouces	$s$	$F$	N dynamique $C_r$	lbf statique $C_{or}$	kg	lb
—	—	—	2.5	7.6	43 500	29 200	1.10	
—	—	—	0.098	0.299	9 750	6 550	2.43	
103.556 <sup>0</sup> -0.025	—	15.9	—	—	43 500	29 200	1.48	
4.0770 <sup>0</sup> -0.0010	—	0.6142	—	—	9 750	6 550	3.26	
—	—	0.6260	3.0	9.4	62 000	44 000	1.90	
—	—	—	0.118	0.370	14 000	9 900	4.19	

Roulement à billes, alésage carré, diamètre extérieur cylindrique

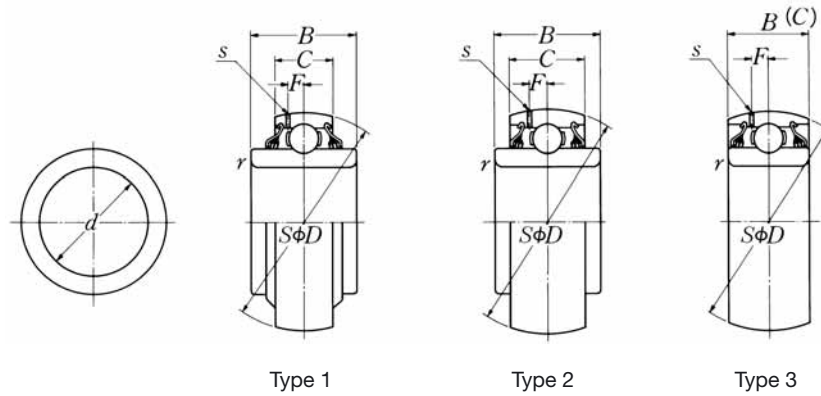


Taille d'arbre pouces	Désignation du roulement <sup>1)</sup>	Type	Dimensions								
			H	d max.	R <sup>2)</sup> max.	mm	D	pouces	C	B	
1	5AS08-1	5	26.162 ±0.127	27.8	2.25	80	0	18	0	36.5	0
			1.0300 ±0.0050	1.095	0.089	3.1496	-0.013	0	0.7087	-0.12	0
1	6AS08-1D1	6	26.162 ±0.127	27.8	2.25	80	0	30.2	0	36.5	0
			1.0300 ±0.0050	1.095	0.089	3.1496	-0.013	0	1.1890	-0.12	0
1 1/8	5AS08-1. 1/8	5	29.972 ±0.127	31.4	2.25	80	0	18	0	36.5	0
			1.1800 ±0.0050	1.236	0.089	3.1496	-0.013	0	0.7087	-0.12	0
1 1/8	6AS08-1. 1/8D1	6	29.972 ±0.127	31.4	2.25	80	0	30.2	0	36.5	0
			1.1800 ±0.0050	1.236	0.089	3.1496	-0.013	0	1.1890	-0.12	0
1 1/8	7AS10-1. 1/8D1	7	29.972 ±0.127	31.4	2.25	90	0	30.2	0	30.2	0
			1.1800 ±0.0050	1.236	0.089	3.5433	-0.015	0	1.1890	-0.12	0
1 1/2	7AS11-1. 1/2D1	7	38.89 ±0.127	41.2	2.25	100	0	33.3	0	33.3	0
			1.5311 ±0.0050	1.622	0.089	3.9370	-0.015	0	1.3110	-0.15	0

Remarques : 1) Les roulements avec le suffixe D1 sont pourvus de trous de graissage sur la bague extérieure.  
 2) R min. : 1.5 mm

Dimensions			Charge de base		Poids
mm $r_s$ min.	a s	pouces $F$	N dynamique $C_r$	lbf statique $C_{or}$	kg lb
1.5	—	—	29 100	17 800	0.66
0.059	—	—	6 550	4 000	1.46
1.5	2.2	6.6	29 100	17 800	0.78
0.059	0.087	0.260	6 550	4 000	1.72
1.5	—	—	29 100	17 800	0.61
0.059	—	—	6 550	4 000	1.35
1.5	2.2	6.6	29 100	17 800	0.73
0.059	0.087	0.260	6 550	4 000	1.61
1.5	2.2	6.7	35 000	23 200	0.90
0.059	0.087	0.264	7 900	5 200	1.99
2	2.5	7.6	43 500	29 200	1.12
0.079	0.098	0.299	9 750	6 550	2.47

Roulement à billes, alésage cylindrique, diamètre extérieur bombé



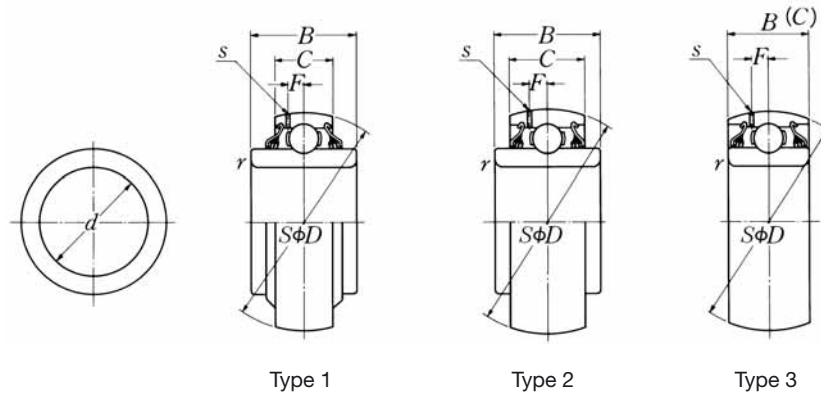
Taille d'arbre pouces	Désignation du roulement <sup>1)</sup>	Type	Dimensions							
			d	D	C	B	mm	pouces	mm	pouces
1 3/16	1AC08-1. 3/16	1	30.175	80	18	30.2	0	0	0	0
			0 -0.013	0 -0.013	0 -0.12	0 -0.12	0 -0.0005	0 -0.0005	0 -0.0047	0 -0.0047
			1.1880	3.1496	0.7087	1.1890	0	0	0	0
			0 -0.0005	0 -0.0005	0 -0.0047	0 -0.0047	0 -0.0047	0 -0.0047	0 -0.0047	
1.7717	3AC09D1	3	45	85	30.2	30.2	0	0	0	0
			0 -0.013	0 -0.015	0 -0.12	0 -0.12	0 -0.0005	0 -0.0006	0 -0.0047	0 -0.0047
			1.7717	3.3465	1.1890	1.1890	0	0	0	0
			0 -0.0005	0 -0.0006	0 -0.0047	0 -0.0047	0 -0.0047	0 -0.0047	0 -0.0047	
1 1/2	3AC09-1. 1/2D1	3	38.989	85	30.2	30.2	0	0	0	0
			0 -0.254	0 -0.015	0 -0.12	0 -0.12	0 -0.0100	0 -0.0006	0 -0.0047	0 -0.0047
			1.5350	3.3465	1.1890	1.1890	0	0	0	0
			0 -0.0100	0 -0.0006	0 -0.0047	0 -0.0047	0 -0.0047	0 -0.0047	0 -0.0047	
1 3/4	3AC10-1. 3/4D1	3	45.339	90	30.2	30.2	0	0	0	0
			0 -0.254	0 -0.015	0 -0.12	0 -0.12	0 -0.0100	0 -0.0006	0 -0.0047	0 -0.0047
			1.7850	3.5433	1.1890	1.1890	0	0	0	0
			0 -0.0100	0 -0.0006	0 -0.0047	0 -0.0047	0 -0.0047	0 -0.0047	0 -0.0047	
1 15/16	3AC10-1. 15/16D1	3	49.225	90	30.2	30.2	0	0	0	0
			0 -0.013	0 -0.015	0 -0.12	0 -0.12	0 -0.0005	0 -0.0006	0 -0.0047	0 -0.0047
			1.9380	3.5433	1.1890	1.1890	0	0	0	0
			0 -0.0005	0 -0.0006	0 -0.0047	0 -0.0047	0 -0.0047	0 -0.0047	0 -0.0047	
2 3/16	3AC11-2. 3/16D1	3	55.575	100	33.3	33.3	0	0	0	0
			0 -0.015	0 -0.015	0 -0.15	0 -0.15	0 -0.0006	0 -0.0006	0 -0.0059	0 -0.0059
			2.1880	3.9370	1.3110	1.3110	0	0	0	0
			0 -0.0006	0 -0.0006	0 -0.0059	0 -0.0059	0 -0.0059	0 -0.0059	0 -0.0059	

Remarque : 1) Les roulements avec le suffixe D1 sont pourvus de trous de graissage sur la bague extérieure.



Dimensions			Charge de base		Poids	
mm	pouces		N	lbf	kg	lb
$r_s$ min.	s	F	dynamique $C_r$	statique $C_{or}$		
1.5	—	—	29 100	17 800	0.61	
0.059	—	—	6 550	4 000	1.35	
1.5	2.2	6.7	32 500	20 400	0.59	
0.059	0.087	0.264	7 350	4 600	1.30	
1.5	2.2	6.7	32 500	20 400	0.68	
0.059	0.087	0.264	7 350	4 600	1.50	
1.5	2.2	6.7	35 000	23 200	0.70	
0.059	0.087	0.264	7 900	5 200	1.54	
1.5	2.2	6.7	35 000	23 200	0.65	
0.059	0.087	0.264	7 900	5 200	1.43	
2	2.5	7.6	43 500	29 200	0.87	
0.079	0.098	0.299	9 750	6 550	1.92	

## Roulement à billes, alésage cylindrique, diamètre extérieur bombé

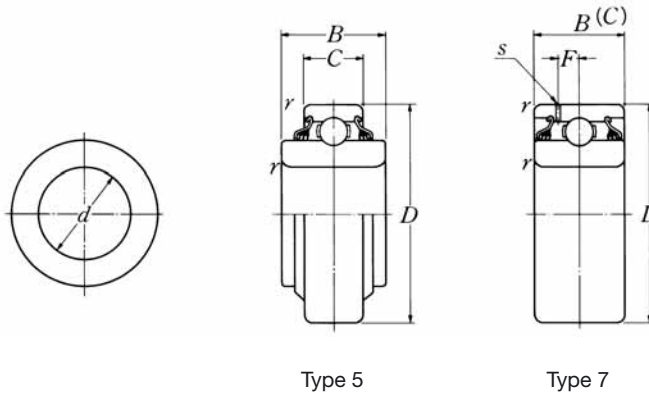


Taille d'arbre pouces	Désignation du roulement <sup>1)</sup>	Type	Dimensions							
			<i>d</i>	<i>D</i>	<i>C</i>	<i>B</i>	mm	pouces	mm	pouces
2.7559	<b>3AC14D1</b>	3	70	0	125	0	39.69	0	39.69	0
				-0.015		-0.020		-0.15		-0.15
			2.7559	0	4.9213	0	1.5626	0	1.5626	0
			-0.0006		-0.0008		-0.0059		-0.0059	
1 <sup>15</sup> / <sub>16</sub>	<b>3AC14-1.1<sup>15</sup>/<sub>16</sub>D1</b>	3	49.225	0	125	0	39.69	0	39.69	0
				-0.015		-0.020		-0.15		-0.15
			1.9380	0	4.9213	0	1.5626	0	1.5626	0
			-0.0006		-0.0008		-0.0059		-0.0059	

Remarque : 1) Les roulements avec le suffixe D1 sont pourvus de trous de graissage sur la bague extérieure.

Dimensions			Charge de base		Poids	
mm	pouces		N	lbf	kg	lb
$r_s$ min.	$s$	$F$	dynamique $C_r$	statique $C_{or}$		
2	3.0	9.4	62 000	44 000	1.56	
0.079	0.118	0.370	14 000	9 900	3.44	
2	3.0	9.4	62 000	4 4000	2.20	
0.079	0.118	0.370	14 000	9 900	4.85	

Roulement à billes, alésage cylindrique, diamètre extérieur cylindrique

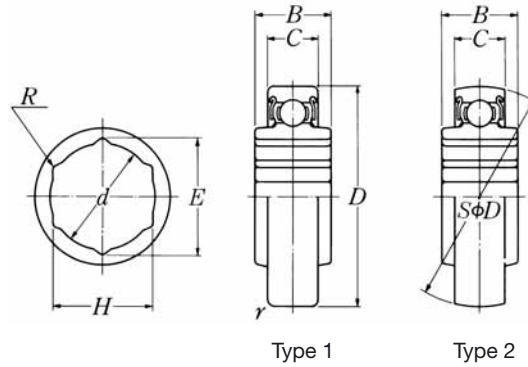


Taille d'arbre pouces	Désignation du roulement <sup>1)</sup>	Type	Dimensions							
			<i>d</i>		<i>D</i>		<i>C</i>		<i>B</i>	
			mm		pouces					
1.1811	5AC06	5	30	0	62	0	16	0	25.4	0
				-0.010		-0.013		-0.12		-0.12
			1.1811	0	2.4409	0	0.6299	0	1.0000	0
				-0.0004		-0.0005		-0.0047		-0.0047
1 <sup>15</sup> / <sub>16</sub>	5AC10-1. <sup>15</sup> / <sub>16</sub>	5	49.225	0	90	0	20	0	49.2	0
				-0.013		-0.015		-0.12		-0.12
			1.9380	0	3.5433	0	0.7874	0	1.9370	0
				-0.0005		-0.0006		-0.0047		-0.0047
1 <sup>13</sup> / <sub>32</sub>	7AC10-1. <sup>13</sup> / <sub>32</sub> D1	7	35.725	0	90	0	30.2	0	30.2	0
				-0.013		-0.015		-0.12		-0.12
			1.4065	0	3.5433	0	1.1890	0	1.1890	0
				-0.0005		-0.0006		-0.0047		-0.0047
1 <sup>15</sup> / <sub>16</sub>	7AC10-1. <sup>15</sup> / <sub>16</sub> D1	7	49.225	0	90	0	30.2	0	30.2	0
				-0.013		-0.015		-0.12		-0.12
			1.9380	0	3.5433	0	1.1890	0	1.1890	0
				-0.0005		-0.0006		-0.0047		-0.0047
2 <sup>3</sup> / <sub>16</sub>	7AC11-2. <sup>3</sup> / <sub>16</sub> D1	7	55.575	0	100	0	33.3	0	33.3	0
				-0.015		-0.015		-0.15		-0.15
			2.1880	0	3.9370	0	1.3110	0	1.3110	0
				-0.0006		-0.0006		-0.0059		-0.0059

Remarque : 1) Les roulements avec le suffixe D1 sont pourvus de trous de graissage sur la bague extérieure.

Dimensions			Charge de base		Poids	
mm	pouces		N	lbf	kg	lb
$r_s$ min.	s	F	dynamique $C_r$	statique $C_{or}$		
1	—	—	19 500	11 300	0.21	
0.039	—	—	4 400	2 540	0.46	
1.5	—	—	35 000	23 200	0.74	
0.059	—	—	7 900	5 200	1.63	
1.5	2.2	6.7	35 000	23 200	0.88	
0.059	0.087	0.264	7 900	5 200	1.94	
1.5	2.2	6.7	35 000	23 200	0.68	
0.059	0.087	0.264	7 900	5 200	1.50	
2	2.5	7.6	43 500	29 200	0.91	
0.079	0.098	0.299	9 750	6 550	2.01	

Roulement à billes, alésage hexagonal

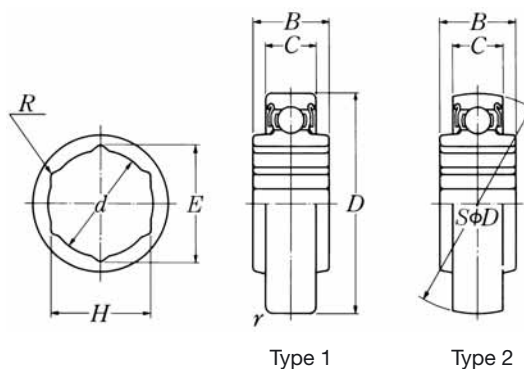


Taille d'arbre pouces	Désignation du roulement <sup>1)</sup>	Type	Dimensions								
			H	d max.	R max.	E min.	D	C	mm	pouces	
9/16	<b>1AH03-9/16</b>	1	14.3	+0.127 0	14.7	0.25	16.435	40	0	12	0
			0.5630	+0.0050 0	0.579	0.010	0.6470	1.5748	0	0.4724	0
1 1/16	<b>1AH04-1 1/16</b>	1	17.653	+0.127 0	18.1	0.25	20.307	47	0	14	0
			0.6950	+0.0050 0	0.713	0.010	0.7995	1.8504	0	0.5512	0
7/8	<b>1AH05-7/8</b>	1	22.250	+0.127 0	22.8	0.25	25.615	52	0	15	0
			0.8760	+0.0050 0	0.898	0.010	1.0085	2.0472	0	0.5906	0
1	<b>1AH06-1</b>	1	25.425	+0.127 0	26.1	0.25	29.281	62	0	16	0
			1.0010	+0.0050 0	1.028	0.010	1.1528	2.4409	0	0.6299	0
7/8	<b>2AH05-7/8</b>	2	22.25	+0.127 0	22.8	0.25	25.615	52	0	15	0
			0.8760	+0.0050 0	0.898	0.010	1.0085	2.0472	0	0.5906	0
1	<b>2AH06-1</b>	2	25.425	+0.127 0	26.1	0.25	29.281	62	0	16	0
			1.0010	+0.0050 0	1.028	0.010	1.1528	2.4409	0	0.6299	0
1 1/8	<b>2AH07-1 1/8</b>	2	28.6	+0.127 0	29.3	0.25	32.947	72	0	17	0
			1.1260	+0.0050 0	1.154	0.010	1.2971	2.8346	0	0.6693	0

Remarque : 1) Les roulements avec le suffixe D1 sont pourvus de trous de graissage sur la bague extérieure.

Dimensions			Charge de base		Poids	
mm	pouces	$r_s$ min.	N dynamique $C_r$	lbf statique $C_{or}$	kg	lb
20.3	0 -0.12	0.6	9 600	4 600	0.08	
0.7992	0 -0.0047	0.024	2 160	1 030	0.18	
21	0 -0.12	1	12 800	6 650	0.13	
0.8268	0 -0.0047	0.039	2 890	1 500	0.29	
25.4	0 -0.12	1	14 000	7 850	0.16	
1.0000	0 -0.0047	0.039	3 150	1 770	0.35	
24	0 -0.12	1	19 500	11 300	0.24	
0.9449	0 -0.0047	0.039	4 400	2 540	0.53	
25.4	0 -0.12	—	14 000	7 850	0.16	
1.0000	0 -0.0047	—	3 150	1 770	0.35	
24	0 -0.12	—	19 500	11 300	0.24	
0.9449	0 -0.0047	—	4 400	2 540	0.53	
37.7	0 -0.12	—	25 700	15 300	0.45	
1.4843	0 -0.0047	—	5 750	3 450	0.99	

Roulement à billes, alésage hexagonal



Taille d'arbre pouces	Désignation du roulement <sup>1)</sup>	Type	Dimensions								
			<i>H</i>	<i>d</i> max.	<i>R</i> max.	<i>E</i> min.	<i>D</i>	<i>C</i>			
			mm				pouces				
1½	<b>2AH09-1. ½</b>	2	38.125	0.127	39	0.25	43.946	85	0	19	0
				0					-0.015		-0.12
			1.5010	0.0050	1.535	0.010	1.7302	3.3465	0	0.7480	0
				0				-0.0006		-0.0047	

Remarque : 1) Les roulements avec le suffixe D1 sont pourvus de trous de graissage sur la bague extérieure.



Dimensions			Charge de base		Poids	
mm	pouces	$r_s$ min.	N dynamique $C_r$	lbf statique $C_{or}$	kg	lb
30	0 -0.12	—	32 500	20 400	0.54	
1.1811	0 -0.0047	—	7 350	4 600	1.19	

# **SIEGE SOCIAL**

## **NTN CORPORATION URL <http://www.ntn.co.jp>**

Head Office / 3-17, 1-chome, Kyomachibori, Nishi-ku, Osaka 550-0003 Japan  
Phone: 81-6-6443-5001 Telex: J63750, NTN CORP. Fax: 81-6-6445-8581  
Tokyo Headquarters / TOC Building, 6th Floor, 22-17, 7-chome, Nishi-Gotanda, Shinagawa-ku, Tokyo 141-0031 Japan  
Phone: 81-3-5487-2815

## **NTN USA CORPORATION**

1600 E. Bishop Court, P.O. Box 7604, Mount Prospect, IL 60056-7604, U.S.A.  
Phone: 847-298-7500 Fax: 847-294-1209

# **REPRESENTATION NTN A L'ETRANGER**

## **NTN BEARING CORPORATION OF AMERICA**

Head Office / 1600 E. Bishop Court, P.O. Box 7604, Mount Prospect, IL 60056-7604, U.S.A.  
Phone: 847-298-7500 Fax: 847-699-9744  
Central Sales Office / 111 W. Washington Street Suite 310, East Peoria IL 61611, U.S.A.  
Phone: 309-699-8600 Fax: 309-699-8670  
Eastern Sales Office / 650 Pennsylvania Drive, Eagleview Corporate Center, Exton, PA 19341, U.S.A.  
Phone: 610-458-1100 Fax: 610-458-1063  
South Eastern Sales Office / 5475 Peachtree Industrial Blvd. Norcross, GA 30092, U.S.A.  
Phone: 770-448-4710 Fax: 770-448-6969  
All Western Sales Office / 2551 Southwest Grapevine Parkway, Grapevine, TX 76051  
Phone: 817-329-1818 Fax: 817-329-4711  
NTN Automotive Center / 39255 W. 12 Mile Road Farmington Hills, MI 48331, U.S.A.  
Phone: 248-324-4700 Fax: 248-324-1103, 248-324-1044  
Great Lakes Sales Office / 1600 E. Bishop Court, P.O. Box 7604, Mount Prospect, IL 60056-7604, U.S.A.  
Phone: 847-699-4060 Fax: 847-294-1364

## **NTN BEARING CORPORATION OF CANADA LTD.**

Toronto Head Office / 6595 Ordan Drive, Mississauga, Ontario, L5T 1K6, Canada  
Phone: (905) 564-2700 Fax: (905) 564-9023  
Vancouver Branch / 8977 Fraserton Court, Burnaby, British Columbia, V5J 5H8, Canada  
Phone: (604) 454-1200 Fax: (604) 454-1255  
Edmonton Branch / 4608-97th Street, Edmonton, Alberta T6E 5N9, Canada  
Phone: (780) 435-6200 Fax: (780) 435-3600  
Winnipeg Branch / 971 Powell Avenue, Winnipeg, Manitoba, R3H 0H4, Canada  
Phone: (204) 633-8045 Fax: (204) 694-9701  
Montreal Branch / 4973 Rue Levy St, St-Laurent, Quebec, H4R 2N9, Canada  
Phone: (514) 333-8054 Fax: (514) 333-1078  
Moncton Branch / 55 Halifax St. Moncton, New Brunswick, E1C 9R5, Canada  
Phone: (506) 858-9954 Fax: (506) 858-9168  
Quebec City Branch / 500 Ave, St-Jean Baptiste Local 180 Quebec, Quebec G2E 5R9, Canada  
Phone: (418) 877-5511 Fax: (418) 877-5883  
Toronto Branch / 2880 Argentia Road, Unit #10, Mississauga, Ontario L5N 7X8  
Phone: (905) 567-7770 Fax: (905) 567-6339

## **NTN WÄLZLAGER (EUROPA) GmbH**

Hauptverwaltung Max-Planck-Strasse 23, 40699 Erkrath, F.R. Germany  
Phone: (0211) 2508-0 Fax: (0211) 2508400  
Niederlassung Nordrhein-Westfalen / Max-Planck-Strasse 23, 40699 Erkrath, F.R. Germany  
Phone: (0211) 2508-0 Fax: (0211) 2508100  
Niederlassung Stuttgart / Schurwaldstrasse 13, 73765 Neuhausen / Filder, F.R. Germany  
Phone: (07158) 1704-0 Fax: (07158) 170460  
Niederlassung München / Geretsrieder Strasse 10A, 81379 München, F.R. Germany  
Phone: (089) 748863-0 Fax: (089) 786382  
Verkaufs-und Ingenieurbüro Bad Homburg / Niederstedter Weg 11, 61348 Bad Homburg F.R. Germany  
Phone: (06172) 96866-0 Fax: (06172) 968670  
Verkaufs-und Ingenieurbüro Chemnitz / Sandstrasse 116, 09114 Chemnitz, F.R. Germany  
Phone: (0371) 37443-0 Fax: (0371) 3744310  
Verkaufs-und Ingenieurbüro Hamburg / Alte Landstrasse 197, 22391 Hamburg, F.R. Germany  
Phone: (040) 536962-0 Fax: (040) 53696215  
Filiale di Bologna in Italia / Via della Grada, 15, 40122 Bologna, Italy  
Phone: (051) 6491774 Fax: (051) 6491948

## **NTN BEARINGS (UK) LTD.**

Wellington Crescent, Fradley Park, Lichfield, Staffs, WS13 8RZ, England  
Phone: 01543-445000 Fax: 01543-445035

## **NTN FRANCE S.A.**

Siège Social / Z.I. Sabliere BP 30 338 Schweighouse Sur Moder 67507 Haguenau Cedex France  
Tél: 03-88-53-22-22  
Fax: 03-88-73-46-95 Fax: 03-88-63-94-35

**[www.ntn-europe.com](http://www.ntn-europe.com)**

Agence de Paris / Tél: 01-64-80-47-47 Fax: 01-64-80-47-78  
Agence de Lyon / Tél: 04-72-04-00-44 Fax: 04-72-04-44-56

**[ntnfrance@ntn.fr](mailto:ntnfrance@ntn.fr)**  
**[ntnparis@ntn.fr](mailto:ntnparis@ntn.fr)**  
**[ntnlyon@ntn.fr](mailto:ntnlyon@ntn.fr)**

## **NTN BEARING-SINGAPORE (PTE) LTD.**

Head Office / No.9 Clementi Loop Singapore 129812

Phone: (65) 4698622 (For Sales Enquiries) / (65) 4698066 (For Admin Office)

Telex: RS 21826 TOYOSIN Cable Add: "TOYOBEAR" SINGAPORE Fax: 4695400

Kallang Branch / Blk 57 Geylang Bahru #01-3491 Singapore 330057

Phone: (65) 2923472 / 2923193 Fax: (65) 2932530

Indonesia Liaison Office / Summitmas I, 4th Floor JL. Jenderal Sudirman Kav. 61-62 Jakarta 12190, Indonesia

Phone: (62) 21-252-1828 Fax: (62) 21-252-1830

Philippine Representative Office / Unit 2004 PS Bank Tower Sen Gil Puyat Cor, Tindalo Street Makati City, Philippines

Phone: (632) 7594407~8 Fax: (632) 7594409

## **NTN CHINA LTD.**

Head Office / Rm. 1914-15, Park-in Commercial Centre, 56 Dundas Street, Kowloon, Hong Kong

Phone: (852) 2385-5097 Fax: (852) 2385-2138, 2385-2373

Guangzhou Liaison Office / Rm. 2718, East Wing, Dong Fang Hotel, 120 Liu Hua Road, Guangzhou, China

Phone: (86) 20-8666-2766Ext. 2718 Fax: (86) 20-8668-9752

Shanghai Liaison Office / Unit 501, Shanghai Centre, 1376 Nanjing Xi Road, Shanghai, China 200040

Phone: (86) 21-6279-8828 Fax: (86) 21-6279-8908

## **NTN BEARING-THAILAND CO., LTD.**

Head Office / 12th Floor, Panjathani Tower, 127/15 Nonsee Road, Chongnonsee Yannawa, Bangkok 10120, Thailand

Phone: 2-681-0401~6 Fax: 2-681-0408~9

Khon Kaen Branch / 189-191 Ruen Rom Road, Tambon Nai-Muang, Amphur Muang, Khon Kaen, 40000, Thailand

Phone: (43) 223-679 Fax: (43) 223-061

Haad Yai Branch / 198-198/1 Nipat U-Thid 2 Road, Amphur Haad Yai Songkhla, 90110, Thailand

Phone: 074-236-568~9 Fax: 074-231-520

Bangna Branch / 35/35 Bangna-Trad Road, KM 11, Bangplee, Samutprakarn, 10540, Thailand

Phone: (2) 750-1732~5 Fax: (2) 750-1731

Rangsit Sales Office / 19/15 Phaholyothin Road, K.M. 36, Klongluang, Pathumthani 12120 Thailand

Phone: (2) 902-0481~3 Fax: (2) 902-0450

Chiangmai Sales Office 94, 94/1 Chaiyapoon Road, Tumbolsripoom, Amphur Mueng, Chiang Mai, 50000, Thailand

Phone: (053) 853-077~9 Fax: (053) 853-080

## **NTN BEARING-MALAYSIA SDN. BHD. (14207-H)**

Head Office / Lot No.764C, 4 1/2 Miles Jalan Kelang Lama, 58000 Kuala Lumpur, Malaysia

Phone: 03-7817931 Fax: 03-7814678

Ipoh Branch / 65, Medan Kidd, Kinta Mansion, 30200 Ipoh

Phone: 05-2547743, 2543069 Fax: 05-2538077

Butterworth Branch / No.4700, Jalan Permatang Pauh, 13400 Butterworth

Phone: 04-3328312, 3326955 Fax: 04-3324407

Kuantan Branch / B-72, Ground Floor, Jalan Beserah, 25300 Kuantan

Phone: 09-5141132, 5141126 Fax: 09-5141164

Johor Bahru Branch / 51, Jalan. Sri Bahagia 5, Taman Sri Bahagia, Tampoi, 81200 Johor Bahru.

Phone: 07-2364929, 2364871, 2363051 Fax: 07-2370897

## **NTN-CBC (AUSTRALIA) PTY. LTD.**

Lot "F" The Crescent, Kingsgrove, N.S.W. 2208, LOCKED BAG 1800, Australia

Phone: (02) 9502-1833 Fax: (02) 9502-4013

## **NTN DE MEXICO, S.A.**

Oficina de Guadalajara / Calle 22 No.2465, Esq. Calle 3, Zona Industrial, C.P. 44940 Guadalajara, Jalisco, México

Phone: (3) 145-1490 Fax: (3) 145-1528, (3) 145-1594

Oficina de México, D.F. / Calle Emilio Cardenas No.158, C.P. 54030 Tlalnepantla, Estado de México, México

Phone: (5) 565-5562 Fax: (5) 565-8638

## **NTN SUDAMERICANA, S.A.**

World Trade Center Panama

Calle 53 Este, Urbanización Marbella Piso No.16, Oficina 1601 Apartado Postal 832-0487, Panamá, Rep. de Panamá

Tel: (507) 269-4777 Fax: (507) 264-5592, (507) 269-7632

## **NTN DO BRASIL LTDA.**

AV. Moema, 94-9°Andar-Conj. 92/93 CEP 04077-020-Indianópolis-São Paulo-SP, Brasil

Tel: (011) 5051-0600 Fax: (011) 5051-2807

## **TOYOTA TSUSHO NTN (ARGENTINA), S.A.**

Ruta Panamericana km. 29. 4 (1618) El Talar Pcia. Bs. As. Argentina

Tel: (11) 4740-4700 Fax: (11) 4740-4800

## **NTN CORPORATION SEOUL BRANCH**

16th Floor, Daekyung Bldg. 120, 2-KA, Taepyung-Ro, Chung-ku, Seoul, Korea

Phone: 02-757-9005~6 Fax: 02-779-4150

Pusan Office / 1407, Hanshin Van Officetel, 660-1, Jeonpo 4-Dong, Pusanjin-ku, Pusan, Korea

Phone: 051-811-1351~2 Fax: 051-811-1353

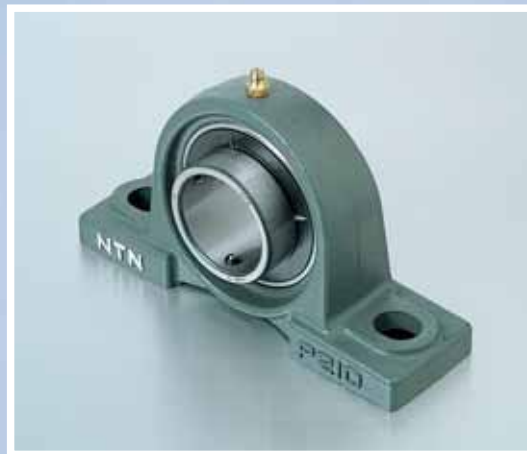
## **NTN TECHNICAL CENTER (U.S.A.), INC.**

3980 Research Park Drive Ann Arbor, Michigan 48108, U.S.A.

Phone: (734) 761-3610 Fax: (734) 761-3632

REMARQUE : Les données et descriptions contenues dans ce catalogue sont susceptibles d'être modifiées sans annonce préalable en cas de nécessité d'amélioration de performance. Bien que nous ayons pris soin d'assurer l'exactitude des données fournies dans ce catalogue, NTN n'assume en aucun cas la responsabilité pour une erreur ou omission auprès d'une entreprise ou d'un particulier.

## **Paliers**



NTN corporation