

ПРОМЫШЛЕННОСТЬ ОБОРУДОВАНИЕ ДЛЯ ТЕХНИЧЕСКОГО ОБСЛУЖИВАНИЯ

NTN® **SNR**®

www.ntn-snr.com



With You

Experts & Tools





Мы предлагаем полный комплект оборудования и услуг для технического обслуживания подшипников, адаптированный к вашей сфере деятельности, учитывающий ваши масштабы и укладывающийся в ваш бюджет

Experts
& Tools

ОТДЕЛ EXPERTS & TOOLS КОМПАНИИ NTN-SNR ПРЕДЛАГАЕТ КВАЛИФИЦИРОВАННОЕ ОБСЛУЖИВАНИЕ НАШИМ КЛИЕНТАМ

У каждого клиента имеются особые потребности в сфере технического обслуживания и монтажа подшипников. Поэтому подразделение Experts & Tools предлагает индивидуальные решения, при разработке которых принимаются во внимание сфера вашей деятельности, стоящие перед вами задачи, а также ваш бюджет.

Каждая сфера деятельности требует соответствующих знаний и навыков. Техническое обслуживание ветрогенератора отличается от технического обслуживания пресса или дробилки. Компания NTN-SNR располагает огромным объемом теоретических и практических знаний, накопленных за почти столетнюю историю ее работы в различных отраслях промышленности. Это позволяет компании обеспечить наших заказчиков оборудованием и ноу-хау, в которых они нуждаются.

При разработке наших рекомендаций мы исходим из объема и степени сложности предстоящих работ в сфере монтажа и технического обслуживания. Результатом становится индивидуальное решение, адаптированное именно к вашей ситуации и позволяющее наилучшим образом организовать работы с использованием оптимального набора оборудования.

► **Группа NTN-SNR** объединяет более 25 500 сотрудников в различных частях мира. День за днем мы разрабатываем и совершенствуем методы технического обслуживания и используемое при этом оборудование.

Мы стремимся предоставить вам продукцию и технологии, отличающиеся надежностью и простотой в эксплуатации. Проектируя наше оборудование, мы думаем о том, как повысить вашу производительность. Сокращение продолжительности монтажа, демонтажа и технического обслуживания, увеличение срока службы подшипников — наше оборудование позволит вам увеличить рентабельность и безопасность производства. При этом оно не причинит никакого вреда обслуживаемым механизмам.

Настоящий каталог включает полный перечень оборудования для технического обслуживания, производимого компанией NTN-SNR. Номенклатуры смазок, лубрикаторов и систем централизованного смазывания представлены в отдельном каталоге.

► Решили отдать техническое обслуживание на субподряд?

Сотрудники отдела Experts & Tools готовы взять на себя эти работы и обеспечить соблюдение согласованного графика доступности оборудования.

Подразделение **Experts & Tools** предлагает комплекс услуг, которые могут быть адаптированы для полного соответствия вашим индивидуальным потребностям:

- **Теоретическое** и практическое обучение вашего персонала.
- **Диагностика** неисправных подшипников (на ваших объектах или в наших лабораториях).
- **Контроль** демонтажа и монтажа особо важных подшипников. Данная услуга особенно востребована в случае подшипников больших размеров, для которых мы предоставляем специальное оборудование, в т.ч. для погрузки и перемещения.
- **Аренда** оборудования для технического обслуживания: нагреватели подшипников, гидравлические гайки, насосы и т.д.
- **Экспертная** оценка используемого в вашей компании смазочного оборудования и изучение имеющихся потребностей. Производство и монтаж смазочного оборудования, стандартного или, при необходимости, изготовленного по индивидуальному заказу.
- **Продление** срока службы демонтированных подшипников в рамках профилактического технического обслуживания.

РЕКОМЕНДАЦИИ СПЕЦИАЛИСТОВ

► Произведя миллионы подшипников, компания NTN-SNR получила возможность собрать точные статистические данные, касающиеся причин возникновения неисправностей. Эти данные позволяют сделать важнейший вывод: причина преждевременного выхода подшипника из строя обычно заключается не в нем самом.

В 90% случаев причинами являются воздействия, разделяемые на четыре большие группы:

НЕПРАВИЛЬНОЕ СМАЗЫВАНИЕ (55%)

Неправильное смазывание существенно снижает срок службы подшипника.

Вопросом смазывания часто пренебрегают по причине труднодоступного расположения подшипников и отсутствия знаний, необходимых для правильного выбора смазочных материалов.

Выбор смазочного материала и определение необходимого его количества (вредны как недостаток, так и избыток), методика и частота смазывания — все эти аспекты требуют специального изучения.

Компания NTN-SNR предлагает своим клиентам специальное обслуживание и поставляет полный набор смазок для каждой области применения, а также автоматические системы смазывания.

ЗАГРЯЗНЕНИЕ (18%)

Среда, в которой эксплуатируются подшипники, часто бывает очень загрязненной. Пыль, жидкости и прочие загрязнения существенно сокращают срок службы подшипников.

Для предотвращения подобных проблем компания NTN-SNR разработала широчайшую гамму систем уплотнений и готова дать клиентам рекомендации по их выбору, в зависимости от особенностей их применения.

НЕПРАВИЛЬНЫЙ МОНТАЖ (17%)

Монтаж подшипника является важнейшим этапом, от которого зависит срок его службы. Неправильно установленный подшипник может очень быстро выйти из строя.

Основными причинами этого являются:

- использование ненадлежащих или недостаточно эффективных методов и средств;
- попадание загрязнений в подшипник в процессе монтажа;
- использование чрезмерных усилий при установке;
- бракованные или неправильно подготовленные детали, на которые производится установка подшипников: валы и корпуса с размерами вне допусков, недостаточное поступление смазочного материала, перекосы при установке.

Признаком износа подшипника может являться нехарактерный шум. Износ является причиной быстрого появления усталости поверхностей подшипника. Компания NTN-SNR готова выполнить монтаж и демонтаж подшипников, а также снабдить клиентов инструментами и оборудованием, позволяющим выполнить эти операции более качественно и быстро.

УСТАЛОСТЬ МАТЕРИАЛА (10%)

Подшипники являются уязвимыми деталями, подверженными усталости. Ситуация усугубляется тем, что условия их эксплуатации часто далеки от идеальных (перегрузки механизма, недостаточное смазывание и т.п.).

Напряжения, испытываемые рабочими поверхностями подшипников, рано или поздно приводят к их износу с образованием дефектов поверхности.

Наши методы контроля и поддержка наших специалистов позволяют выявить начальные признаки неисправности и произвести необходимое техническое обслуживание.



СОДЕРЖАНИЕ

P.7 МОНТАЖ И ДЕМОНТАЖ

- Монтаж в холодном состоянии 8
- Монтаж в горячем состоянии 12
- Механический демонтаж 17
- Гидравлический монтаж и демонтаж 26



P.31 ПЕРСОНАЛЬНАЯ ЗАЩИТА И ИЗМЕРИТЕЛЬНЫЕ ИНСТРУМЕНТЫ

- Персональная защита 32
- Измерительные инструменты 32



P.35 ТЕХНИЧЕСКИЕ ХАРАКТЕРИСТИКИ



P.54 ПРЕДМЕТНЫЙ УКАЗАТЕЛЬ

| | |
|--|---|
| TOOL HS (min. size –max. size) / HOOK SPANNER | Articulated manual |
| TOOL IFT SET 33 / INDUSTRY FITTING TOOL SET | Mounting tool kit w |
| TOOL LASERTEMP 301 / IR | Infrared thermome sighting targeting |



СОДЕРЖАНИЕ РАЗДЕЛА

СОДЕРЖАНИЕ РАЗДЕЛА "МОНТАЖ И ДЕМОНТАЖ"

P. 8 МОНТАЖ В ХОЛОДНОМ СОСТОЯНИИ

- Комплект для холодного монтажа 9
- Монтажная антифреттинговая паста 11
- Разводные гаечные ключи 11

P. 12 МОНТАЖ В ГОРЯЧЕМ СОСТОЯНИИ

- Нагреватели 14

P. 17 МЕХАНИЧЕСКИЙ ДЕМОНТАЖ

- Комплект съёмников с внутренним захватом 18
- Съёмник для глухих отверстий 19
- Самоцентрирующийся механический съёмник 20
- Самоцентрирующийся гидравлический съёмник 21
- Комплекты дополнительного оборудования 22
- Трёхсекционная съёмная пластина универсальная 23
- Комплект съёмника-экстрактора 24
- Гидравлический съёмник для монтажа и демонтажа 25

P. 26 ГИДРАВЛИЧЕСКИЙ МОНТАЖ И ДЕМОНТАЖ

- Гидравлические гайки 28
- Ручные гидравлические насосы 29
- Дополнительные насадки 30

МОНТАЖ И ДЕМОНТАЖ В ХОЛОДНОМ СОСТОЯНИИ

СОВЕТЫ ПО МОНТАЖУ В ХОЛОДНОМ СОСТОЯНИИ



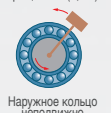
Монтаж в холодном состоянии является простейшим способом монтажа, используемым в случае подшипников малых и средних размеров с нормальной посадкой.

НАШИ РЕКОМЕНДАЦИИ :

Наиболее часто встречающиеся проблемы:

- Посадка с избыточным или недостаточным натягом
- Удары и чрезмерные усилия при монтаже, приводящие к образованию трещин в кольцах и уплотнениях, а также неровностей на поверхностях дорожек качения.
- Случайное попадание внутрь подшипников твердых частиц и жидкостей, имеющих в районе монтажа.

- ▶ Первое правило. Подшипник должен быть надежно закреплен на вращающейся детали:

| | Типы вращающихся узлов (и частота, с которой они вращаются) | | Метод закрепления |
|--|--|---|---|
| | Корпус и вектор нагрузки неподвижны (3%) | Корпус и вектор нагрузки вращаются (0,5%) | |
| Вектор нагрузки неподвижен относительно наружного кольца |  |  | Внутреннее кольцо посажено с натягом на вал |
| Вектор нагрузки неподвижен относительно внутреннего кольца |  |  | Наружное кольцо посажено с натягом в корпус |

РЕКОМЕНДАЦИИ:

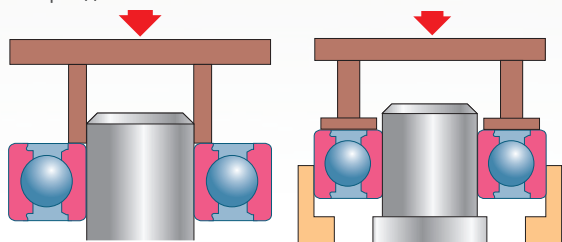
- Проверить соответствие маркировки подшипника требованиям чертежей, технических условий и методик сборки.
- Удостовериться, что типоразмеры и местоположение деталей, на которые устанавливаются подшипники, соответствуют требованиям чертежей и технических условий компании NTN-SNR.
- Перед началом монтажа подготовить все необходимые материалы, детали и инструменты. Удостовериться в их чистоте.
- Тщательно очистить и осмотреть все детали и узлы, окружающие место установки подшипника.
- Извлечь подшипник из упаковки непосредственно перед

началом монтажа, предварительно удостоверившись в чистоте места проведения работ.

- Категорически запрещается мыть подшипник, за исключением особых случаев, в которых это прямо указано. Подшипник защищен от окисления тонким слоем масла, совместимого с любыми смазочными материалами. • Выполнить монтаж подшипника согласно выбранной методике.
- Смазать подшипник специальной смазкой для подшипников согласно имеющимся указаниям.
- После завершения монтажа и перед окончательным вводом в эксплуатацию проверить работу подшипника на предмет выявления возможных отклонений от нормы (шум, вибрация, значительный нагрев, недопустимый люфт и т.п.).

НА ПРАКТИКЕ:

- ▶ Монтаж производится с помощью ударных втулок, передающих усилие на кольцо подшипника, имеющее максимальную посадку с натягом. Данный метод позволяет исключить нагрузки на тела качения и таким образом предохраняет подшипник от повреждения.



- ▶ В случае длинного вала в процессе монтажа требуется регулировка положения подшипника на валу. При этом рекомендуется использовать втулку с конической опорной поверхностью совместно с подшипником с коническим отверстием.



▶ ОПЫТ СПЕЦИАЛИСТОВ КОМПАНИИ NTN-SNR:

Для максимального облегчения монтажа и предотвращения коррозии в месте контакта вала или корпуса с подшипником следует использовать монтажную пасту. Этот густой смазочный материал позволяет сохранить первоначальное качество обработки поверхностей, стремящихся с усилием переместиться друг относительно друга. Без пасты поверхность контакта между подшипником и валом (или корпусом) будет постепенно разрушаться за счет коррозии, что со временем приведет к появлению вибрации и, возможно, к преждевременному износу подшипника и поверхности контакта. В процессе монтажа следует избегать загрязнения деталей (металлическими опилками, жидкостями и т.д.).



КОМПЛЕКТ ДЛЯ ХОЛОДНОГО МОНТАЖА

Монтажный комплект компании NTN-SNR позволяет выполнять установку подшипников быстро, с высокой точностью и абсолютно безопасно.

36



ОБЛАСТИ ПРИМЕНЕНИЯ

Правильная комбинация ударной трубы и втулки подходящего размера обеспечивает передачу усилия, создаваемого в процессе монтажа, на кольцо подшипника с обеспечением максимально эффективной посадки. Одновременное приложение усилия к наружному и внутреннему кольцам исключает возможность повреждения дорожек и тел качения. Набор также может использоваться при монтаже других деталей, таких как уплотнительные кольца, шестерни и ролики.

ПРЕИМУЩЕСТВА

Набор состоит из легких и прочных инструментов, предназначенных для использования в мастерской. Он включает в себя следующие инструменты:

33 ударных втулки:

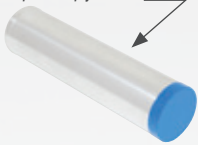
- Чрезвычайно прочные, что обеспечивает значительный срок службы
- Выполнены из ударопрочного синтетического материала, что позволяет избежать какого-либо контакта металла о металл
- Прекрасно подходят для использования с прессом
- Имеют размеры, подходящие для работы с 400 вариантами подшипников - с диаметрами отверстий от 10 до 50 мм; - с наружными диаметрами от 26 до 110 мм.
- Легкочитаемая и долговечная маркировка, позволяющая легко найти требуемую втулку.

3 ударных трубы:

- Легкие и чрезвычайно прочные. Выполнены из алюминия.
- Удобно ложатся в руку.

1 специальный безынерционный молоток, идеально подходящий для монтажа подшипников.

Ударная труба



Втулка для ударной трубы



Ударная втулка



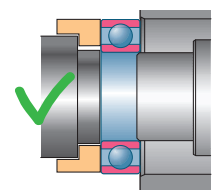
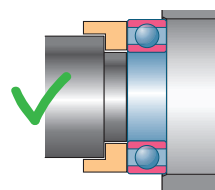
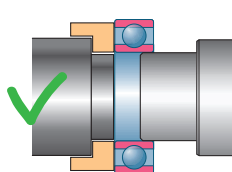
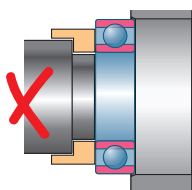
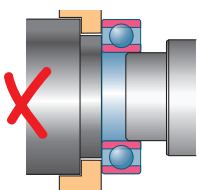
Безынерционный молоток

НАИМЕНОВАНИЕ АРТИКУЛА

TOOL IFT SET 33 / Industry Fitting Tool Set

ЗАПАСНЫЕ ЧАСТИ (по запросу)

- Ударная втулка
TOOL IMPACT RING ((труба (A,B,C), втулка
Например: *TOOL IMPACT RING A 10-25*
- Безынерционный молоток
TOOL IMPACT RING HAMMER
- Ударная труба
TOOL IMPACT RING SLEEVE ((труба A,B,C)
Например: *TOOL IMPACT RING SLEEVE A*
- Втулка для ударной трубы
TOOL IMPACT RING LOOSE RING (труба A,B,C)
Например: *TOOL IMPACT RING LOOSE RING A*



МОНТАЖ И ДЕМОНТАЖ В ХОЛОДНОМ СОСТОЯНИИ

КОМПЛЕКТ ДЛЯ ХОЛОДНОГО МОНТАЖА - ТЕХНИЧЕСКИЕ ХАРАКТЕРИСТИКИ

| Обозн. ударных труб | Обозн. ударных втулок | Серия 60 62 63 64 16 62/63/98 | Серия 622 623 630 | Серия 12 22 13 23 | Серия 72 73 | Серия 32 52 33 53 | Серия 213 222 223 | Серия 10 2 3 22 23 | Серия C22 C40 | Серия 42 43 | |
|---------------------|-----------------------|-------------------------------|------------------------|-------------------|--------------|-------------------|-------------------|--------------------|---------------|--------------|------|
| A | 10 / 26 | 629 16100 6000 | 63000 | 129 | | | | | | | |
| | 10 / 30 | 6200 | 62200 | 1200 2200 | 7200 | 3200 5200 | | | | 4200 | |
| | 10 / 35 12 / 28 | 6300 6001 16101 | 62300 63001 | | | | | | | | |
| | 12 / 32 | 6201 | 62201 | 1201 2201 | 7201 | 3201 5201 | | | | 4201 | |
| | 12 / 37 | 6301 | 62301 | 1301 2301 | 7301 | | | | | 4301 | |
| | 15 / 32 | 16002 6002 | 63002 | | | | | | | | |
| | 15 / 35 | 6202 | 62202 | 1202 2203 | 7202 | 3202 5202 | | 202 | | 4202 | |
| | 15 / 42 | 6302 | 62302 | 1302 2302 | 7302 | 3302 5302 | | | | | |
| | 17 / 35 | 16003 6003 | 63003 | | | | | | | | |
| | 17 / 40 | 98203 6203 | 62203 | 1203 2203 | 7203 | 3203 5203 | | 203 2203 | | 4302 4203 | |
| | 17 / 47 | 6303 | 62303 | 1303 2303 | 7303 | 3303 5303 | | 303 | | 4303 | |
| | B | 20 / 42 | 16004 98204 6004 | 63004 | | | | | | | |
| | | 20 / 47 | 6204 | 62204 | 1204 2204 | 7204 | 3204 5204 | | 204 2204 | | 4204 |
| | | 20 / 52 | 6304 | 62304 | 1304 2304 | 7304 | 3304 5306 | 22205/20 | 304 2304 | | 4304 |
| 25 / 47 | | 16005 6005 62/22 | 63005 | | | | | 1005 | | | |
| 25 / 52 | | 98205 6205 63/22 | 62205 | 1205 2205 | 7205 | 3205 5205 | 22205 | 205 2205 | C2205 | 4205 | |
| 25 / 62 | | 6305 6403 | 62305 | 1305 2305 | 7305 | 3305 5305 | 21305 | 305 2305 | | 4305 | |
| 30 / 55 | | 16006 6006 62/28 | 63006 | | | | | 1006 | C6006 | 4206 | |
| 30 / 62 | | 98206 6206 63/28 | 62206 | 1206 2206 | 7206 | 3206 5206 | 22206 BS2-2206 | 206 2206 | C2206 | | |
| 30 / 72 | | 6306 6404 | 62306 | 1306 2306 | 7306 | 3306 5306 | 21306 2306 | 306 | | 4306 | |
| C | | 35 / 62 | 16007 6007 | 63007 | | | | | 1007 | | |
| | 35 / 72 | 6207 | 62207 | 1207 2207 | 7207 | 3207 5207 | 22207 BS2-2207 | 207 2207 | C2207 | 4207 | |
| | 35 / 80 | 6307 6405 | 62307 | 1307 2307 | 7307 | 3307 5307 | 21307 | 307 2307 | | 4307 | |
| | 40 / 68 | 16008 6008 | 63008 | | | | | 1008 | | | |
| | 40 / 80 | 6208 | 62208 | 1208 2208 | 7208 | 3208 5208 | 22208 BS2-2208 | 208 2208 | C2208 | 4208 | |
| | 40 / 90 | 6308 6406 | 62308 | 1308 1308 | 7308 | 3308 5308 | 21308 22308 | 308 2308 | | 4308 | |
| | 45 / 75 | 16009 6009 | 63009 | | | | | 1009 | | | |
| | 45 / 85 | 6209 | 62209 | 1209 2209 | 7209 | 3209 5209 | 22209 BS2-2209 | 209 2209 | C2209 | 4209 | |
| | 45 / 100 | 6309 6407 | 62309 | 1309 2309 | 7309 | 3309 5309 | 21309 22309 | 309 2309 | | 4309 | |
| | 50 / 80 | 16010 6010 | 63010 | | | | | 1010 | C4010 | | |
| | 50 / 90 | 6210 | 62210 | 1210 2210 | 7210 | 3210 5210 | 22210 BS2-2210 | 210 2210 | C2210 | 4210 | |
| | 50 / 110 | 6310 6408 | 62310 | 1310 2310 | 7310 | 3310 5310 | 21310 22310 | 310 2310 | | 4310 | |

МОНТАЖНАЯ АНТИФРЕТТИНГОВАЯ ПАСТА

Монтажная паста компании NTN-SNR специально предназначена для защиты от коррозии области контакта двух металлических поверхностей.

36

Это инновационная монтажная паста без содержания тяжелых металлов, что безопасно для окружающей среды.



ОБЛАСТИ ПРИМЕНЕНИЯ

• Коррозия области контакта, также называемая фреттинг-коррозией, проявляется в узлах, подверженных вибрации, микроперемещениям деталей относительно друг друга, а также колебаниям. Данный тип коррозии может стать причиной значительного износа подшипников и других деталей механизма, а также сделать демонтаж деталей крайне затруднительным.

ПРЕИМУЩЕСТВА

- Обеспечивает скольжение в случае наличия люфта (подшипники колеса, вибрационные механизмы и т.д.).
- Позволяет сохранить первоначальное качество обработки поверхностей и первоначальный натяг в механических узлах благодаря предотвращению коррозии области контакта (фреттинг-коррозии).
- Облегчает монтаж и демонтаж подшипников, а также деталей типа гаек, болтов, штифтов, фланцев, муфт, шлицевых валов и т.д.
- Устойчива к воздействию воды и моющих средств.
- Значительное снижение издержек благодаря низкой вязкости (0.910) и экономичности использования
- Без добавления тяжелых металлов (Zn, Cu, Pb) и графитового порошка.
- Рабочие температуры от -30 до +145°C.

НАИМЕНОВАНИЕ АРТИКУЛА

LUB MOUNTING PASTE / T 60G
LUB MOUNTING PASTE / B 500G

РАЗВОДНЫЕ ГАЕЧНЫЕ КЛЮЧИ

Десять ключей, позволяющих закручивать и откручивать до 30 гаек различных размеров.

36



ОБЛАСТИ ПРИМЕНЕНИЯ

• Разводные гаечные ключи компании NTN-SNR позволяют легко и надежно закручивать и откручивать гайки типов KM, KML, KMK и т.д., а также прецизионные гайки типов B, TB, BR, TBR и т.д. Использование ключей позволяет полностью исключить возможность повреждения гайки и вала.

ПРЕИМУЩЕСТВА

- Выполнены из специально закаленной стали, благодаря чему являются чрезвычайно прочными.
- Шарнир с пружинной шайбой обеспечивает плавную и надежную работу.
- Выгравированная лазером маркировка является легко читаемой и долговечной.
- Отверстие в рукоятке позволяет организовать удобное упорядоченное хранение.
- Предназначены для работы с гайками диаметром от 15 до 180 мм.

Производятся в двух модификациях:

со штифтом для гаек с поперечными отверстиями

с крючком для шлицевых гаек



НАИМЕНОВАНИЕ АРТИКУЛА

Ключ со штифтом: TOOL PS (размер) / Pin Spanner

Ключ с крючком: TOOL HS (размер) / Hook Spanner

СОВЕТЫ ПО МОНТАЖУ В ГОРЯЧЕМ СОСТОЯНИИ

При монтаже в горячем состоянии благодаря нагреву подшипника происходит увеличение диаметра внутреннего кольца, в результате чего подшипник устанавливается на вал без усилий.

- В случае посадки с натягом на наружном кольце, перед установкой подшипника в корпус, можно увеличить диаметр отверстия корпуса путем его нагрева.
- Аналогично, перед установкой внутреннего кольца подшипника на вал можно охладить вал жидким газом.

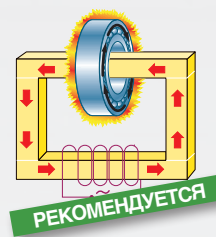
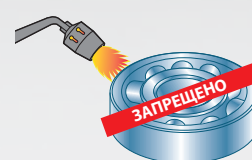
Индукционные нагреватели компании NTN-SNR являются наиболее подходящими устройствами для нагрева подшипников с точки зрения надежности, чистоты и скорости нагрева по сравнению с нагревом в масле, нагревом на плите и в печи.

Запрещается использовать для нагрева подшипников горелки. Пламя горелки создает локальные перегревы, меняющие твердость стали подшипника, что приводит к сокращению срока его службы.

ПРИНЦИП РАБОТЫ ИНДУКЦИОННОГО НАГРЕВАТЕЛЯ

Нагреватель состоит из сердечника, выполненного из листов трансформаторной стали, окруженного проволоочной обмоткой с большим количеством витков. При пропускании электрического тока через данную первичную обмотку возникает магнитное поле, индуцирующее электрический ток в подшипнике (или иной стальной детали), выполняющем роль вторичной обмотки электрического трансформатора.

Подшипник быстро нагревается благодаря прохождению через него переменного тока чрезвычайно большой силы и малого напряжения. При этом немаetalлические детали и само устройство остаются холодными



Индукционный нагрев приводит к намагничиванию подшипника. Поэтому необходимо, чтобы нагреватель обеспечивал его размагничивание после окончания цикла нагрева. Это позволит избежать в дальнейшем притягивания внутрь подшипника металлических частиц.

ОПЫТ СПЕЦИАЛИСТОВ КОМПАНИИ NTN-SNR:

Температура не должна быть излишне высокой (не выше 130°C), чтобы в результате нагрева не произошло изменение свойств стали или внутренних деталей подшипника.

С другой стороны, температура должна быть достаточно высокой, чтобы обеспечить необходимое расширение, позволяющее легко установить подшипник благодаря временному исчезновению или уменьшению натяга.

Температура нагрева зависит от размеров подшипника, а также от допусков места посадки.

Монтаж подшипника на вал или в корпус предполагает придание ему ровного

положения, что требует некоторого навыка. Использование монтажной пасты облегчает выполнение этих работ, а также позволяет защитить вал и корпус от контактной коррозии

Для более легкого и быстрого выполнения работ с горячими деталями рекомендуется использовать термозащитные перчатки.

В случае монтажа подшипников большой массы необходимо использовать механическое оборудование (трос с передвижной талью или мостовым краном).

ЧУВСТВИТЕЛЬНЫЕ ПОДШИПНИКИ:

Слишком быстрое и сильное нагревание может изменить характеристики материала и значительно сократить срок службы подшипника.

Кроме того, слишком быстрое нагревание создает большую разницу температур между кольцами, что может вызвать повреждения дорожек и тел качения.

Режим "Температура" с двумя датчиками в нагревателе SmartTEMP делает возможным контроль разности температур между двумя кольцами.

ОДИН ДАТЧИК ТЕМПЕРАТУРЫ | ДВА ДАТЧИКА ТЕМПЕРАТУРЫ



65°C 110°C | 110°C 85°C

ЧУВСТВИТЕЛЬНЫЕ К НАГРЕВУ ДЕТАЛИ (ШЕСТЕРНИ):

Шестерни очень чувствительны к резкому изменению температур.

Слишком быстрый нагрев создает большую разницу температур между основанием и зубьями. Неконтролируемый нагрев вызывает механическое напряжение в зубьях, приводящее к механическим деформациям и, в конечном счете, к разрушению шестерни.

Режим "Линейный нагрев" в нагревателе SmartTEMP при помощи линейного нагрева безопасно нагревает шестерни во избежание проблем при эксплуатации.



ВОПРОСЫ, ПОМОГАЮЩИЕ ВЫБРАТЬ ПОДХОДЯЩИЙ ИНДУКЦИОННЫЙ НАГРЕВАТЕЛЬ :

- Каковы габаритные размеры нагреваемых деталей (максимальный наружный диаметр, максимальная ширина, минимальный и максимальный диаметр отверстия)?
- Каковы минимальная и максимальная масса деталей?
- Какой должна быть температура нагрева?
- Каковы мощность и напряжение электросети в мастерской?

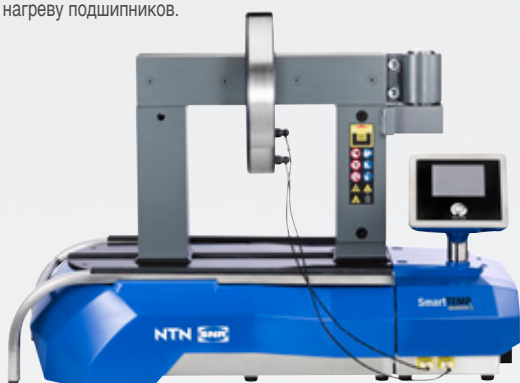
ПРЕИМУЩЕСТВА ИНДУКЦИОННОГО НАГРЕВАТЕЛЯ SMART TEMP

УНИВЕРСАЛЬНЫЙ ИНСТРУМЕНТ ДЛЯ НАГРЕВА

От нагрева простых до самых чувствительных деталей, от подшипников до шестерней, ассортимент нагревателей NTN-SNR предлагает самое оптимальное решение с возможностью анализа и контроля процесса нагрева в режиме реального времени.

В зависимости от типа нагреваемого изделия доступны 4 режима работы:

- Режим "Температура" с одним датчиком для нечувствительных к нагреву деталей.
- Режим "Нагрев по времени", который позволяет регулировать только время нагрева.
- Режим "Линейный нагрев" для плавного и контролируемого нагрева шестерней и других чувствительных к нагреву деталей
- Режим "Температура" с двумя датчиками для контроля разности температур между кольцами. Особенно подходит для чувствительных к нагреву подшипников.



ПРОСТОТА ЭКСПЛУАТАЦИИ

Благодаря передовому сенсорному экрану установка, контроль и извлечение данных стали чрезвычайно простыми.

- Понятные инструкции, доступные на нескольких языках.
- График времени и температуры нагрева.
- Загрузка данных на USB-носитель.
- Автоматическая фиксация данных датчиками температуры на магнитах.
- Упрощенное техническое обслуживание благодаря уникальной самодиагностике при каждом запуске.



ВЫСОКАЯ ЭФФЕКТИВНОСТЬ

Индукционный нагреватель SmartTEMP подходит для любого типа изделий, обеспечивая непрерывную работу и сниженное энергопотребление.

- Первый инструмент, позволяющий нагревать не только подшипники, но и любые соизмеримые с ними по весу детали.
- Большая эффективность благодаря новому инновационному процессору (30% экономии времени по сравнению со стандартными нагревателями).
- Саморегулирующееся потребление энергии в зависимости от типа нагреваемого изделия.
- Устойчивые к нагреву электроника и все материалы, из которых изготовлен нагреватель, обеспечивают его эффективную работу и большой срок службы.



КОНТРОЛЬ И БЕЗОПАСНОСТЬ НАГРЕВА

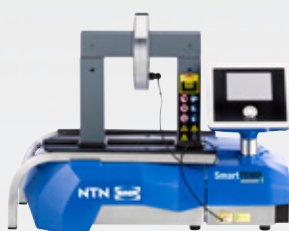
- Оптимальный контроль цикла нагрева с помощью микропроцессора и датчика температуры на магните.
- Усиленный экран с защитой от внешнего воздействия в промышленных условиях.
- Датчики температуры на магнитах с термоизоляцией.
- По умолчанию установлена температура нагрева 110°C.
- Максимальная температура нагрева: +240°C.
- Удержание температура нагрева при ее достижении.
- Автоматическое размагничивание в конце цикла.
- Нагревается только подвергаемая нагреву деталь (более легкое управление нагревом, нет риска перегрева детали).
- Не приводит к образованию дыма.
- Отвечает стандартам EEC.
- Прочная конструкция для использования в промышленности.



SmartTEMP S

38

Портативный индукционный нагреватель
Компактная модель, сочетающая в себе все преимущества гаммы SmartTEMP.
Легкий и удобный в использовании нагреватель, способный нагревать детали массой до **50 кг**.



ПРЕИМУЩЕСТВА

- **Компактность и легкость:** весит всего 21 кг. Напряжение / сила тока: 230 В/13 А.
- **Высокая эффективность:** предназначен для нагрева любых подшипников и деталей вращения с диаметром отверстия более 10 мм, наружным диаметром не более 400 мм и массой до 50 кг.
- **Безопасность: 4 режима нагрева:** Нагрев по времени, Линейный нагрев, Температура (1 датчик), Температура (2 датчика). Второй датчик по запросу.
- **Легкость в использовании:** интерактивный сенсорный экран для точного управления нагревателем (настройки нагрева и графики). Интерфейс на нескольких языках.
- **Извлечение данных** о нагреве (USB).

В комплект поставки входят 3 сердечника, 1 пара перчаток и 1 датчик на магните. (Кейс для переноски по запросу)

НАИМЕНОВАНИЕ АРТИКУЛА

TOOL SMART TEMP S / induction heater

SmartTEMP M

38

Индукционный нагреватель с поворотным сердечником, лидер продаж среди инструментов для механических цехов и ремонтных мастерских, для подшипников массой до **100 кг**.



ПРЕИМУЩЕСТВА

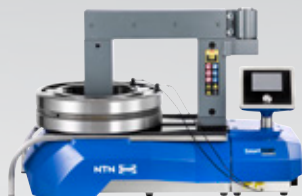
- Используется как стационарное оборудование. Напряжение / сила тока: 230 В/16 А.
- **Компактность:** весит всего 40 кг, легко переносится при помощи двух ручек.
- **Высокая эффективность:** предназначен для нагрева любых подшипников и деталей вращения с диаметром отверстия более 10 мм, наружным диаметром не более 500 мм и массой до 100 кг.
- **Безопасность: 4 режима нагрева:** Нагрев по времени, Линейный нагрев, Температура (1 датчик), Температура (2 датчика). Второй датчик по запросу.
- **Легкость в использовании:** интерактивный сенсорный экран для точного управления нагревателем (настройки нагрева и графики). Интерфейс на нескольких языках.
- **Извлечение данных** о нагреве (USB).
- **Эргономичность:** поворотный рычаг облегчает установку нагреваемых деталей.

В комплект поставки входят датчик на магните, пара перчаток и сердечник для отверстий диаметром от 70 мм. Сердечники других размеров доступны по запросу.

НАИМЕНОВАНИЕ АРТИКУЛА

TOOL SMART TEMP M / induction heater

Компактный и мощный индукционный нагреватель для деталей массой до 200 кг



ПРЕИМУЩЕСТВА

- Напряжение / сила тока: 400 В/20 А.
- **Высокая эффективность:** предназначен для нагрева любых подшипников и деталей вращения с диаметром отверстия более 20 мм, наружным диаметром не более 600 мм и массой до 200 кг в горизонтальном положении.
- **Безопасность:** 4 режима нагрева: Нагрев по времени, Линейный нагрев, Температура (1 датчик), Температура (2 датчика).
- **Легкость в использовании:** интерактивный сенсорный экран для точного управления нагревателем (настройки нагрева и графики). Интерфейс на нескольких языках.
- **Извлечение данных о нагреве (USB).**
- **Эргономичность:** поворотный сердечник облегчает установку нагреваемых деталей.

В комплект поставки входят 2 датчика на магните, пара перчаток и сердечник для отверстий диаметром от 100 мм. Сердечники других размеров доступны по запросу.

НАИМЕНОВАНИЕ АРТИКУЛА

TOOL SMART TEMP L / induction heater

Мощный индукционный нагреватель для деталей массой до 400 кг



ПРЕИМУЩЕСТВА

- Напряжение / сила тока: 400 В/32 А.
- **Высокая эффективность:** предназначен для нагрева любых подшипников и деталей вращения с диаметром отверстия более 30 мм, наружным диаметром не более 1000 мм и массой до 400 кг в горизонтальном положении.
- **Эргономичность:** доступен в двух версиях, с поворотным сердечником или без него. Поворотный сердечник облегчает установку деталей среднего размера, в то время как стандартное исполнение отлично подходит для крупных деталей.
- **Безопасность:** 4 режима нагрева: Нагрев по времени, Линейный нагрев, Температура (1 датчик), Температура (2 датчика).
- **Легкость в использовании:** интерактивный сенсорный экран для точного управления нагревателем (настройки нагрева и графики). Интерфейс на нескольких языках.
- **Извлечение данных о нагреве (USB).**

Доступен с поворотным или подвижным вертикальным сердечником. Возможность перемещать устройство с помощью дополнительной тележки. Комплект поставки: 2 датчика на магните, пара перчаток и сердечник для отверстий диаметром от 115 мм. Сердечники других размеров доступны по запросу.

НАИМЕНОВАНИЕ АРТИКУЛА

TOOL SMART TEMP XL (/ XL PIVOT) / induction heater

Особо мощный индукционный нагреватель для тяжелых деталей массой до 800 кг. Предназначен главным образом для механических цехов, работающих с крупногабаритным оборудованием (черная металлургия, целлюлозно-бумажная промышленность, производство зубчатых передач, судостроение и т.п.)



ПРЕИМУЩЕСТВА

- Напряжение / сила тока: 400 В/63 А.
- **Высокая эффективность:** предназначен для нагрева любых подшипников и деталей вращения с диаметром отверстия более 40 мм, наружным диаметром не более 1500 мм и массой до 800 кг в горизонтальном положении.
- **Безопасность:** 4 режима нагрева: Нагрев по времени, Линейный нагрев, Температура (1 датчик), Температура (2 датчика).
- **Легкость в использовании:** интерактивный сенсорный экран для точного управления нагревателем (настройки нагрева и графики). Интерфейс на нескольких языках.
- **Извлечение данных о нагреве (USB).**
- **Эргономичность:** сердечники располагаются вертикально и снабжены подъемными рукоятками. В качестве дополнения к базовому комплекту поставки может быть заказано устройство подъема сердечников.

Возможность перемещать устройство с помощью дополнительной тележки. Комплект поставки: 2 датчика на магните, пара перчаток и сердечник для отверстий деталей диаметром от 145 мм. Сердечники других размеров доступны по запросу.

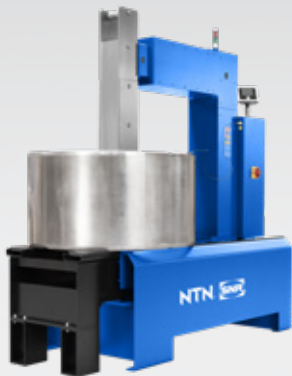
НАИМЕНОВАНИЕ АРТИКУЛА

TOOL SMART TEMP XXL / induction heater

МОНТАЖ И ДЕМОНТАЖ В ГОРЯЧЕМ СОСТОЯНИИ

SmartTEMP XXXL

39



Чрезвычайно мощный индукционный нагреватель для деталей массой до **1 600 кг**. Незаменим в механических цехах, в ремонтных подразделениях металлургической и целлюлозно-бумажной промышленности, железнодорожного транспорта и ветроэнергетики.

ПРЕИМУЩЕСТВА

- Напряжение / сила тока: 400 В/100 А.
- **Высокая эффективность:** предназначен для нагрева любых подшипников и деталей вращения с диаметром отверстия более 85 мм, наружным диаметром не более 2000 мм и массой до 1600 кг в горизонтальном положении.
- **Безопасность:** 4 режима нагрева: Нагрев по времени, Линейный нагрев, Температура (1 датчик), Температура (2 датчика).
- **Легкость в использовании:** интерактивный сенсорный экран для точного управления нагревателем (настройки нагрева и графики). Интерфейс на нескольких языках.
- **Извлечение данных** о нагреве (USB).
- **Эргономичность:** сердечники располагаются вертикально и снабжены подъемными рукоятками. В качестве дополнения к базовому комплекту поставки может быть заказано устройство подъема сердечников..

Комплект поставки: 2 датчика на магните, пара перчаток и сердечник для отверстий диаметром от 215 мм. Сердечники других размеров доступны по запросу.

НАИМЕНОВАНИЕ АРТИКУЛА

TOOL SMART TEMP XXXL / induction heater

ДОПОЛНИТЕЛЬНОЕ ОБОРУДОВАНИЕ



Подъемное устройство предназначено для нагревателей SmartTEMP XXL и XXXL.

- Поставляется вместе с нагревателем по запросу. Значительно облегчает работу при перемещении тяжелых сердечников. Необходимо разместить заказ на подъемное устройство одновременно с индукционным нагревателем и тележкой.

НАИМЕНОВАНИЕ АРТИКУЛА

TOOL ST/ (Размер устройства) LIFTING DEVICE, напр. TOOL ST/XXL LIFTING DEVICE



Для перемещения нагревателей SmartTEMP XL, XL Pivot, XXL необходимо использовать специальную тележку.

- Подходит для любой модели нагревателя и поставляется по запросу. Может быть заказана отдельно для нагревателей XL/ XL Pivot. Обязательно должна заказываться одновременно с нагревателем для серий XXL и XXXL.

НАИМЕНОВАНИЕ АРТИКУЛА

TOOL ST/ (Размер устройства) TROLLEY, напр. TOOL ST/XL TROLLEY



Сердечники и удлинительные сердечники доступны по запросу в зависимости от диаметра нагреваемых деталей

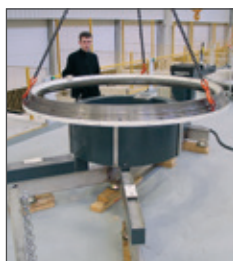
- Сердечники и удлинительные сердечники доступны по запросу в зависимости от диаметра нагреваемых деталей

НАИМЕНОВАНИЕ АРТИКУЛА

Сердечники: TOOL ST/ (Размер устройства) YOKE (Внутренний диаметр), напр. TOOL ST/XXL YOKE 60

Удлинительные сердечники: TOOL ST/ (Размер устройства) EXTENSION YOKE (величина расширения), напр. TOOL ST/L EXTENSION YOKE 150

НАГРЕВАТЕЛИ НА ЗАКАЗ



Такой нагреватель, специально разработанный для использования в сфере производства ветрогенераторов, способен нагревать до 120°C за 60 минут детали весом до 10 тонн с наружным диаметром до 4 метров.

Компания NTN-SNR готова производить нагреватели, отвечающие особым требованиям заказчика.

- Габаритные размеры и мощность нагревателей могут быть изменены с целью их максимального соответствия геометрическим параметрам деталей заказчика, организации производства и параметрам электросети цеха. Также возможен выпуск на заказ нагревателей специальной конструкции для работы с особо крупными металлическими деталями, используемыми в производстве ветрогенераторов, железнодорожного транспорта и т.д:

- Минимальная и максимальная масса нагреваемых деталей.
- Геометрические параметры деталей: минимальный и максимальный диаметр отверстия, максимальный наружный диаметр, максимальная ширина.
- Мощность и напряжение электросети.
- Требуемая температура нагрева.
- Требуемая продолжительность нагрева или сведения об организации производства (количестве нагреваемых деталей)..

РЕКОМЕНДАЦИИ СПЕЦИАЛИСТОВ

Правильный демонтаж позволяет избежать повреждения оборудования и сократить продолжительность работ, а также обеспечить безопасность работников.

Внимание! В процессе демонтажа подшипников может возникать риск получения травм, а также повреждения соседних с подшипниками деталей и узлов!

Не только монтаж подшипников, но и их демонтаж должен выполняться квалифицированными специалистами с соблюдением необходимых мер предосторожности, даже если демонтируемые подшипники были признаны непригодными к дальнейшему использованию.

Использование надлежащих методов и инструментов позволяет уменьшить риск травмирования персонала и повреждения деталей механизма (вала, корпуса и самого подшипника, если предполагается его дальнейшее использование).

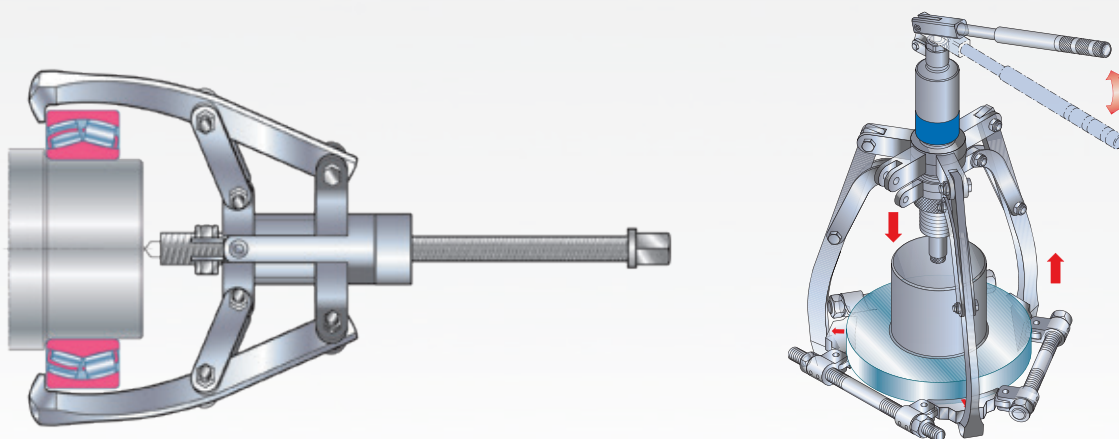
Двумя основными методами демонтажа подшипников являются механический и гидравлический.

РЕКОМЕНДАЦИИ ПРИ МЕХАНИЧЕСКОМ ДЕМОНТАЖЕ

По возможности следует снимать подшипник за кольцо, установленное с наибольшим натягом.

Существует множество типов съёмников, различающихся способами захвата подшипников, их доступностью и величиной прилагаемого усилия.

Съёмники, оборудованные насосом и гидроцилиндром, позволяют приложить к подшипнику чрезвычайно большое усилие, используя лишь мышечную силу оператора. Такие съёмники просты в эксплуатации благодаря тому, что их захваты являются самоцентрирующимися.



ВОПРОСЫ, ПОМОГАЮЩИЕ ВЫБРАТЬ ПОДХОДЯЩИЙ СЪЁМНИК:

- Как должен выполняться захват детали?
Необходимо выбрать подходящий тип захвата: внешний, внутренний или специальный.
- Каков диаметр снимаемой детали?
Исходя из диаметра и места установки должны быть определены глубина и ширина захвата, а также величина прикладываемого усилия.
- Как должен выполняться демонтаж детали?
Необходимо выбрать опорную точку: на центральной оси, за пределами детали или создаваемую дополнительным оборудованием для съёма.

СЪЁМНИК С ВНУТРЕННИМ ЗАХВАТОМ

41

Наборы внутренних съёмников. Позволяют легко и быстро демонтировать подшипники, установленные в корпуса с натягом.



BP Set 5-44



BP Set 45-100

ОБЛАСТИ ПРИМЕНЕНИЯ

Данный набор прочных съёмников, стержни которых приспособлены для работы через отверстие подшипника, предназначен для демонтажа подшипников в следующих случаях:

- Подшипники, наружные кольца которых установлены в корпусе с натягом.
- Подшипники, наружные или уплотнительные кольца которых сильно заклинены.

ПРЕИМУЩЕСТВА

Практичность:

- Набор BP Set 5-44 включает силовой винт, снабженный удобной рукояткой, а также скользящий ударный механизм.
- Каждый набор содержит несколько съёмников для адаптации к различным условиям применения.
- Имеется возможность подбора сочетания контропоры и скользящего ударного механизма для различных способов демонтажа подшипников небольшого размера.

Прочность и надёжность:

- Уникальная регулируемая конструкция позволяет выполнять демонтаж просто и безопасно, без риска опрокидывания и приложения значительных усилий.
- Каждая деталь изготовлена из прочной и ударостойкой высококачественной стали, обеспечивающей долговечность изделия.

Широкий спектр применения:

- Набор BP Set 5-44 включает семь съёмников для отверстий диаметром от 5 до 44 мм.
- Набор BP Set 45-100 включает три съёмника для отверстий диаметром от 45 до 100 мм.

НАИМЕНОВАНИЕ АРТИКУЛА

TOOL BP Set 5-44 / Bore puller set

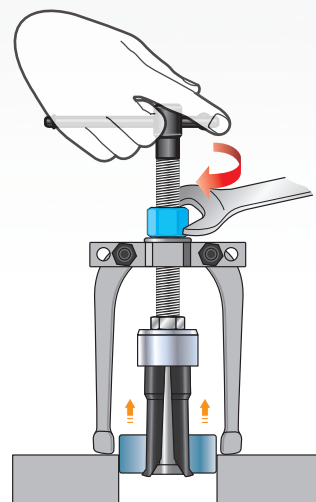
TOOL BP Set 45-100 / Bore puller set



Скользящий ударный механизм для BP Set 5-44



Цанга



СЪЁМНИК ДЛЯ ГЛУХИХ ОТВЕРСТИЙ

Позволяет легко и быстро демонтировать шарикоподшипники с глубокими дорожками качения (радиальные шарикоподшипники), установленные внутри глухих отверстий.

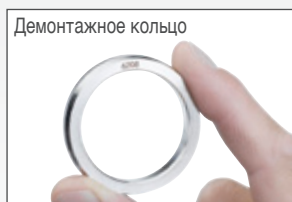
42



BBPS 10-100



Захват



Демонтажное кольцо

ОБЛАСТИ ПРИМЕНЕНИЯ

Этот набор съёмников специально предназначен для демонтажа труднодоступных подшипников без необходимости разборки механизма. В частности, он позволяет выполнять демонтаж подшипников в следующих случаях:

- Подшипники, установленные в глухих отверстиях
- Подшипники, установленные на валах
- Подшипники, наружные или внутренние кольца которых установлены с натягом.

ПРЕИМУЩЕСТВА

Практичность и легкость в использовании:

- В набор съёмников входят 3 резиновых кольца круглого сечения, облегчающих сборку инструмента.
- Для удобства подбора инструментов предусмотрена специальная маркировка деталей и прилагается таблица критериев выбора.
- Правила работы с инструментами разъяснены в иллюстрированном руководстве пользователя.

Прочность и надёжность:

- Конструкция инструментов позволяет выполнять демонтаж просто и безопасно, без риска опрокидывания и приложения значительных усилий.
- Все компоненты изготовлены из прочной и ударостойкой высококачественной стали, обеспечивающей долговечность изделий.

Широкий спектр применения:

- В чемодане содержатся съёмные механизмы 3-х различных размеров, а также 28 захватов для съёмников. Это позволяет применять набор в самых различных сферах.
- Комплект позволяет демонтировать подшипники с диаметром внутренних отверстий от 10 до 100 мм.

НАИМЕНОВАНИЕ АРТИКУЛА

TOOL BBPS 10-100 / Ball bearing puller set



Съёмник

САМОЦЕНТРИРУЮЩИЙСЯ МЕХАНИЧЕСКИЙ СЪЁМНИК С ДВУМЯ ИЛИ ТРЕМЯ ЗАХВАТАМИ

Данная гамма простых, прочных и эффективных инструментов позволяет легко и безопасно демонтировать подшипники малых и средних размеров.

43



SCMP - три захвата



SCMP - два захвата

ОБЛАСТИ ПРИМЕНЕНИЯ

Также устройства могут использоваться при демонтаже роликов, шестерней, маховиков и прочих подобных деталей, установленных на вал.

ПРЕИМУЩЕСТВА

Практичность

- Механизм самоцентрирования обеспечивает одновременную установку захватов съёмника на подшипник.
- Компактность и эргономичность. Устройство может использоваться в любых положениях. Для работы с устройством достаточно одного оператора.

Безопасность

- Блокирующий механизм исключает возможность сгибания и смещения захватов.
- По мере увеличения усилия, создаваемого для снятия детали, увеличивается и её сжатие захватами.
- Прочная конструкция из закалённой стали обеспечивает максимальную устойчивость устройства к деформациям.

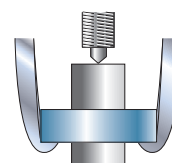
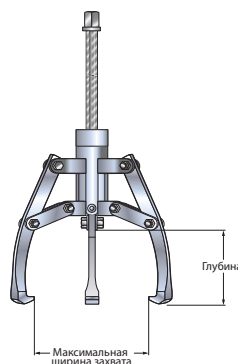
Широкие возможности регулировки

- Возможность быстро снять или установить третий захват, в зависимости от доступности детали.
- Устройство выпускается в виде трёх различных моделей:

| Максимальная ширина захвата мм | Максимальная глубина захвата мм | Развиваемое усилие Т |
|-----------------------------------|------------------------------------|-------------------------|
| 120 | 80 | 2 |
| 180 | 120 | 3 |
| 270 | 160 | 5 |

НАИМЕНОВАНИЕ АРТИКУЛА

TOOL SCMP 2/3-120 / Self-center mech puller
TOOL SCMP 2/3-180 / Self-center mech puller
TOOL SCMP 2/3-270 / Self-center mech puller



САМОЦЕНТРИРУЮЩИЙСЯ ГИДРАВЛИЧЕСКИЙ СЪЁМНИК С ДВУМЯ ИЛИ ТРЕМЯ ЗАХВАТАМИ

43

Данная гамма эффективных инструментов позволяет легко и безопасно демонтировать крупногабаритные подшипники и посаженные с натягом детали, такие как ролики и шестерни.

ОБЛАСТИ ПРИМЕНЕНИЯ

Механизм самоцентрирования облегчает установку устройства и захват подшипника. Усилие, развиваемое гидравлической системой, позволяет сделать процесс демонтажа безопасным и лёгким.

ПРЕИМУЩЕСТВА

Практичность

- Устройство поставляется в прочном контейнере готовым к эксплуатации. Перед началом эксплуатации не требуется производить сборку захватов.
- Компактность. Встроенный гидравлический насос. Отсутствие необходимости работать с отдельными насосами, шлангами и цилиндрами.
- Эргономичность. Рукоятка насоса может поворачиваться на 360°, что позволяет работать со съёмником в максимально комфортном положении. Телескопическая конструкция рукоятки обеспечивает оптимальную передачу прикладываемого усилия.
- Простое центрирование съёмника на валу благодаря предусмотренному в его конструкции выдвигающемуся наконечнику.
- В комплект поставки входит удлинитель поршня, используемый при работе с удаленной опорной поверхностью.
- Механизм возврата поршня обеспечивает мгновенную готовность устройства к дальнейшему использованию.
- Большой ход поршня позволяет в большинстве случаев выполнять демонтаж в одну операцию.

Широкие возможности регулировки

- Возможность работы с двумя или тремя захватами в зависимости от доступности подшипника.
- Выпускается в четырёх модификациях, отличающихся усилием и размерами: 4, 12, 20 и 30 тонн.

| Развиваемое усилие Т | Максимальная ширина захвата мм | Максимальная глубина захвата мм | Ход цилиндра мм |
|-------------------------|--------------------------------------|---------------------------------------|--------------------|
| 4 | 325 | 190 | 60 |
| 12 | 485 | 305 | 85 |
| 20 | 570 | 365 | 111 |
| 30 | 680 | 465 | 111 |

- Модификации на 4 и 12 тонн может поставляться с комплектом дополнительного оборудования, включающего блок, стержни и комплект сепараторов. Набор расширяет сферу применимости устройств и облегчает процесс демонтажа.

Безопасность

- Наличие предохранительного клапана полностью исключает возможность перегрузки и ограничивает усилие на подшипнике максимальным значением.
- Защитная сетка позволяет оградить оператора от обломков подшипника в случае его разрушения. При применении сетки оператор имеет возможность визуально контролировать процесс работы.
- В конструкции исполнений на 20 и 30 тонн используется новейший двухступенчатый насос, позволяющий облегчить процесс эксплуатации и, таким образом, сделать его более безопасным.

НАИМЕНОВАНИЕ АРТИКУЛА

TOOL SCHP 4 TONS / Self-center hyd puller
 TOOL SCHP 12 TONS / Self-center hyd puller
 TOOL SCHP 20 TONS / Self-center hyd puller
 TOOL SCHP 30 TONS / Self-center hyd puller



SCHP 4T - три захвата



SCHP 4T - два захвата

КОМПЛЕКТЫ ДОПОЛНИТЕЛЬНОГО ОБОРУДОВАНИЯ ДЛЯ СЪЁМНИКОВ SCHP 4 ТОННЫ И 12 ТОНН

Надежный захват, делающий процесс демонтажа простым и безопасным.

44



AS-SCHP 12T

ОБЛАСТИ ПРИМЕНЕНИЯ

Сепаратор является дополнительным инструментом, используемым со съёмником с захватами в случаях, когда развиваемого съёмником усилия сжатия не достаточно для демонтажа. Благодаря наличию пластин со скошенными краями сепаратор осуществляет захват детали с задней стороны, уменьшая таким образом усилие, необходимое для демонтажа, и предотвращая повреждение контактной поверхности вала.

ПРЕИМУЩЕСТВА

- Прочная конструкция, обеспечивающая длительный срок службы пластин сепаратора.
- После страгивания, осуществляемого с помощью двух сведённых заострённых пластин, перемещение сепаратора обеспечивает приложение значительных усилий без деформации пластин, в результате чего осуществляется полное снятие подшипника.
- В комплект поставки входят удлинительные стержни, используемые при работе с удалённой опорной поверхностью.
- Простое центрирование поршня на оси вала благодаря предусмотренному в его конструкции наконечнику.
- Устройство выпускается в двух модификациях в зависимости от исполнения съёмника: на 4 и 12 тонн.

НАИМЕНОВАНИЕ АРТИКУЛА

TOOL AS-SCHP 4T / acc set hyd puller
TOOL AS-SCHP 12T / acc set hyd puller



AS-SCHP 4T

ТРЕХСЕКЦИОННАЯ СЪЁМНАЯ ПЛАСТИНА УНИВЕРСАЛЬНАЯ

Изделие позволяет произвести надёжный захват детали, обеспечивающий ее безопасный и эффективный демонтаж с помощью механического или гидравлического съёмника.

▶ 44



ОБЛАСТИ ПРИМЕНЕНИЯ

Трёхсекционная съёмная пластина является дополнительным инструментом, используемым со съёмником с тремя захватами в случаях, когда развиваемого съёмником усилия сжатия не достаточно для демонтажа. Благодаря своей универсальной конструкции устройство может использоваться как с гидравлическим съёмником SCHP, так и с механическим съёмником SCMP.

ПРЕИМУЩЕСТВА

- Пластины закрепляются позади внутреннего кольца подшипника, то есть в положении, при котором усилие, создаваемое для снятия подшипника, является наиболее эффективным.
- Приложение усилия к внутреннему кольцу позволяет свести к минимуму риск повреждения подшипника благодаря тому, что тела качения и наружное кольцо остаются ненагруженными.
- Конструкция из трех пластин обеспечивает идеальное распределение нагрузки срагивания и полностью исключает возможность заклинивания подшипника на валу.

НАИМЕНОВАНИЕ АРТИКУЛА

TOOL BP3S 26-160 / Tri-section back puller
TOOL BP3S 50-210 / Tri-section back puller
TOOL BP3S 90-340 / Tri-section back puller
TOOL BP3S 140-495 / Tri-section back puller



КОМПЛЕКТ СЪЕМНИКА-ЭКСТРАКТОРА

Предназначен для лёгкого и безопасного демонтажа колец и подшипников в сборе, установленных на валу, захват которых является затруднительным.

45

В комплект входят регулируемые внутренние и наружные захваты для демонтажа деталей.



ОБЛАСТИ ПРИМЕНЕНИЯ

Позволяет демонтировать любые детали, установленные на валу с натягом, такие как шкивы, маховики и звёздочки. Благодаря наличию регулируемых захватов съёмник может использоваться в самых разных областях. В частности, с его помощью можно демонтировать:

- Подшипники или кольца, установленные на валу (внешний захват).
- Подшипники или кольца, установленные внутри корпуса механизма (внутренний захват).

ПРЕИМУЩЕСТВА

Решение "2 в 1"

- В каждом контейнере имеется блок, на который устанавливается инструмент для снятия и извлечения деталей.
- Съёмные захваты позволяют зацеплять демонтируемые детали изнутри либо снаружи.
- Съёмник-экстрактор для демонтажа деталей, установленных на валу, поставляется в общем контейнере с набором съёмных внутренних и внешних захватов.

Прочность и надёжность:

- Экстрактор оснащён захватами скошенной формы, которые обеспечивают отличное сцепление и, таким образом, позволяют избежать соскальзывания демонтируемой детали.
- ВРЭС развивает усилие до 100 кН, что гарантирует безопасность демонтажа деталей без нежелательного воздействия на окружающую среду.
- Экстрактор и съёмник изготовлены из прочной и ударостойкой высококачественной стали, обеспечивающей долговечность инструментов.

Широкий спектр применения:

- Благодаря своей уникальной конструкции, ВРЭС 10-105 подходит для использования в широком спектре областей.
- В комплект входят 2 удлинителя, позволяющие наращивать длину инструмента.

НАИМЕНОВАНИЕ АРТИКУЛА

TOOL ВРЭС 10-105/Back puller extract set



Демонтаж при помощи экстрактора



Демонтаж при помощи захвата

ГИДРАВЛИЧЕСКИЙ СЪЁМНИК ДЛЯ МОНТАЖА И ДЕМОНТАЖА

45

Практичный и безопасный инструмент "З-в-1", предназначенный для монтажа и демонтажа подшипников и втулок с использованием внутренних или внешних захватов.



ОБЛАСТИ ПРИМЕНЕНИЯ

Данный инструмент идеально подходит для монтажа и демонтажа самых разнообразных деталей, включая втулки, подшипники, колёса, шестерни и шкивы.

Набор поставляется в стальном контейнере. В комплект поставки входят:

- внутренний съёмник
- гидроцилиндр двухстороннего действия, развивающий усилие 8 тонн в направлении упора либо 12 тонн в направлении извлечения,
- 3 захвата и 3 удлинителя..

ПРЕИМУЩЕСТВА

Практичность и экономия времени:

- Инструмент "З-в-1" позволяет экономить время, необходимое для подготовки к проведению работ: монтаж и демонтаж подшипников осуществляются при помощи одного и того же инструмента.
- Инструмент содержит гидроцилиндр двухстороннего действия, развивающий усилие 8 тонн в направлении упора либо 12 тонн в направлении извлечения.
- В комплект входят удлинители, позволяющие наращивать длину инструмента.

Долгий срок службы:

- Встроенный предохранительный клапан поддерживает рабочее давление на уровне ниже критического, тем самым продлевая срок службы инструмента.

Безопасность:

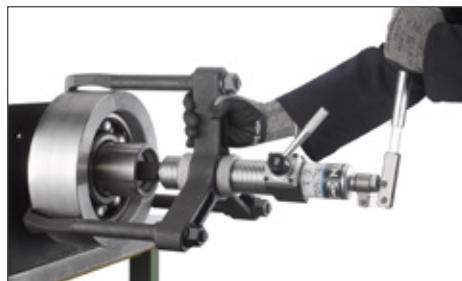
- Встроенный предохранительный клапан защищает операторов от травм, а также исключает повреждения окружающего оборудования.
- Механизм самоцентрирования исключает риск проскальзывания внутреннего захвата во время извлечения детали.

НАИМЕНОВАНИЕ АРТИКУЛА

TOOL PUSH/PULLER 8/12 Tons



Внутренний захват



Извлечение



Приложение осевого усилия при монтаже

РЕКОМЕНДАЦИИ ПО ГИДРАВЛИЧЕСКОМУ МОНТАЖУ И ДЕМОНТАЖУ

ГИДРАВЛИЧЕСКИЙ МОНТАЖ

Монтаж крупногабаритных подшипников с коническими отверстиями требует приложения значительных усилий, ввиду чего механический монтаж оказывается в данном случае малоэффективным. Возникает необходимость в использовании гидравлического оборудования.

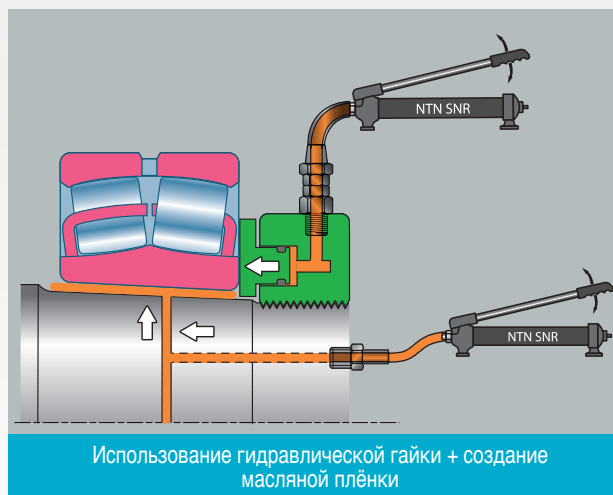
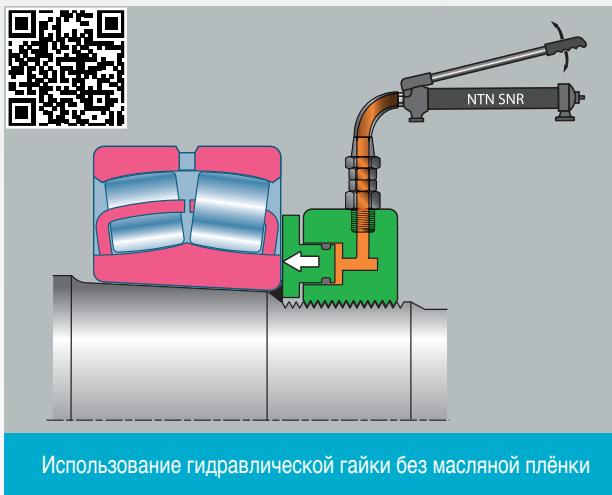
Одним из способов является создание масляной пленки на всей площади контакта вала с внутренним кольцом подшипника. Это позволяет уменьшить трение, возникающее при установке подшипника, и облегчает монтаж.

Другим способом является использование гидравлической гайки, создающей осевое усилие, необходимое для монтажа подшипника.

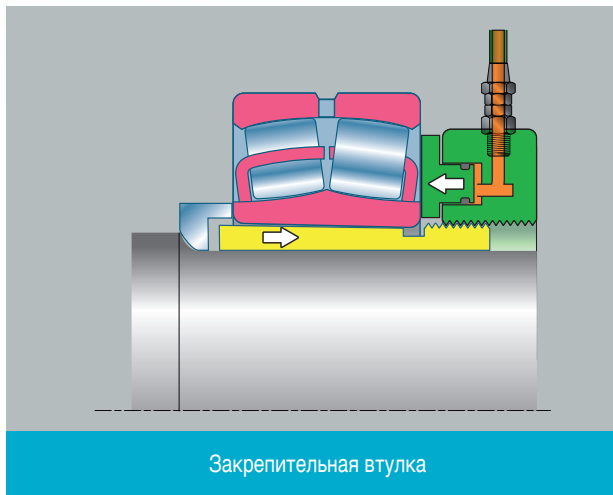
Для облегчения монтажа оба метода могут использоваться совместно. Контроль остаточного зазора осуществляется с помощью калибров толщины или с помощью индикатора смещения вдоль конической поверхности контакта.

Данный метод позволяет осуществлять монтаж подшипников на валы двух типов:

ВАЛЫ С КОНИЧЕСКОЙ ПОВЕРХНОСТЬЮ КОНТАКТА

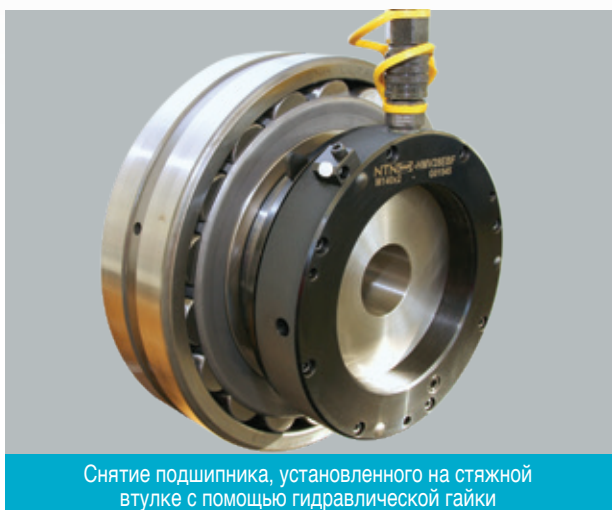
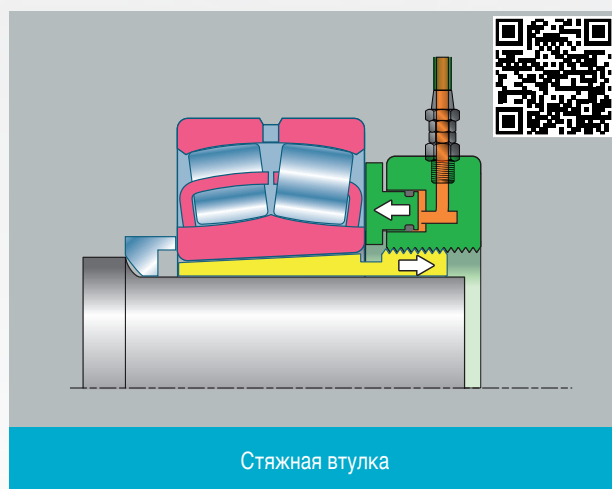
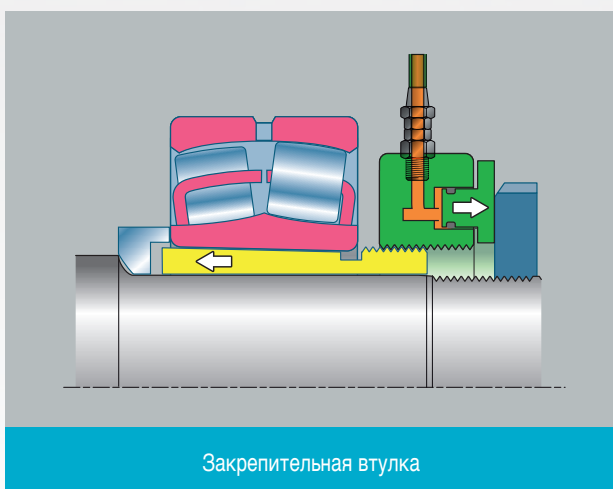
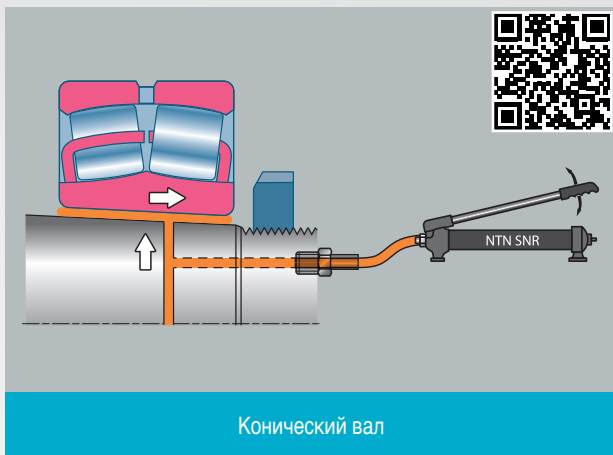


ВАЛЫ С ЦИЛИНДРИЧЕСКОЙ ПОВЕРХНОСТЬЮ КОНТАКТА И ВТУЛКОЙ



ГИДРАВЛИЧЕСКИЙ ДЕМОНТАЖ

- ▶ Если в процессе монтажа использовались стяжная или закрепительная втулки, быстрый и легкий демонтаж может быть осуществлен с помощью гидравлической гайки.
- ▶ Если в конструкции вала изначально имеются гидравлические каналы, создание масляной пленки на поверхности контакта вала и внутреннего кольца подшипника позволяет сделать демонтаж предельно простым.



Точный монтаж больших подшипников без лишних усилий с помощью инструмента, всегда готового к использованию.

46



ОБЛАСТИ ПРИМЕНЕНИЯ

Если диаметр вала с конической поверхностью контакта превышает определенное значение, монтаж и демонтаж подшипников на этом валу должен производиться с помощью гидравлических инструментов.

Гидравлическая гайка позволяет оптимальным образом контролировать установку подшипника на валу. При этом отсутствует необходимость в приложении значительных физических усилий, а также сокращается продолжительность работ.

ПРЕИМУЩЕСТВА

Помимо всех преимуществ гидравлической технологии, конструкция «Back and Forth» («назад и вперед») обеспечивает уникальное удобство работы благодаря автоматическому возврату поршня в первоначальное положение (**запатентованная конструкция компании NTN-SNR**).

«Полное возвращение поршня гидрогайки в первоначальное положение нередко вызывает затруднение и связано с утечками масла. Гидрогайка компании NTN-SNR автоматически возвращается в положение, в котором она готова к следующей операции.»

- Широкая гамма размеров: для валов диаметром от 50 до 1000 мм.
- Гидравлические гайки серии HMVC с дюймовой резьбой поставляются в ассортименте типоразмеров от 1,967 до 37,410 дюйма.
- Специальные размеры на заказ.
- Запасной набор уплотнений поршня входит в стандартный комплект поставки.
- В конструкции гидравлической гайки предусмотрены следующие элементы:
 - Две точки присоединения гидравлических шлангов с цековкой, обеспечивающих отличную герметичность
 - Один быстроразъемный соединитель (штуцер с наружной резьбой), который может устанавливаться на передней поверхности или на внешнем диаметре, в зависимости от того, где он окажется более доступным. В условиях высокого давления, достигающего 1500 бар, соединитель обеспечивает максимальный уровень безопасности благодаря упорному замку.
 - Один предохранительный клапан, рассчитанный на давление до 1500 бар.
 - Два отверстия на торце, предназначенные для установки индикатора перемещения (заказывается отдельно).
- Специальная обработка поверхностей гидрогайки обеспечивает прекрасную защиту от коррозии и длительный срок эксплуатации изделия.
- Работа с гидрогайкой, включая затягивание винтов, существенно облегчается благодаря следующим ее особенностям:
 - Рифленая внешняя поверхность
 - Рычаг, входящий в комплект поставки устройства, и наличие четырех отверстий для него на внешнем диаметре (для размеров HMV 50 EBF и больше).
- Перемещение гайки дополнительно облегчается благодаря рым-болтам, входящим в комплект поставки гаек размером HMV 60EBF и больше.

НАИМЕНОВАНИЕ АРТИКУЛА

TOOL HMV (размер) EBF / Hydraulic nut (метрический)

TOOL HMVC (размер) EBF / Hydraulic nut (дюймовый)

ДОПОЛНИТЕЛЬНОЕ ОБОРУДОВАНИЕ

- Индикатор перемещения с циферблатом для измерения перемещения поршня от 5 до 10 мм

НАИМЕНОВАНИЕ АРТИКУЛА

- TOOL DIAL GAUGE 50
- TOOL DIAL GAUGE 100

- Комплект адаптора для индикатора перемещения

НАИМЕНОВАНИЕ АРТИКУЛА

- TOOL DIAL EXTENSION SET



Индикатор перемещения Tool Dial gauge 50



Адаптор для индикатора перемещения Tool Dial extension set

РУЧНЫЕ ГИДРАВЛИЧЕСКИЕ НАСОСЫ

Лёгкие ручные двухступенчатые насосы высокого давления на 700 бар (70 МПа) объёмом 0,3 литра и 0,9 литра.

50

ОБЛАСТИ ПРИМЕНЕНИЯ

Данные насосы высокого давления предназначены для использования с гидравлическими гайками с функцией автоматического возврата, а также для монтажа и демонтажа подшипников с использованием масляной пленки.

В комплект поставки насосов входят следующее дополнительное оборудование и материалы, рассчитанные на давление 700 бар:

- Один манометр, использование которого позволяет свести к минимуму риск перегрузки.
- Один высококачественный гидравлический шланг (1,5 м для насоса на 700 бар и объёмом 0,3 л; 3 м для насоса на 700 бар и объёмом 0,9 л).
- Один быстроразъёмный соединитель (штуцер с внутренней резьбой) для гидравлической гайки компании NTN-SNR.
- Насосы заполнены гидравлическим маслом.

ПРЕИМУЩЕСТВА

- Малые масса и габаритные размеры.
- Прочный цилиндр насоса из композитных материалов.
- Эргономичность. Фиксация рычага, облегчающая транспортировку.
- Надёжность. Длительная работоспособность при эксплуатации в нормальных условиях.
- Эффективность. Экономия времени и сил благодаря двухступенчатой конструкции, сокращающей на 80% количество рабочих ходов поршня по сравнению с одноступенчатыми насосами.
- Безопасность при эксплуатации. Электрическая изоляция рычага, наличие предохранительного клапана.
- Выбор вариантов исполнения. Имеются насосы трёх объёмов:
 - 0,3 литра для гаек HMV 54 EBF и меньше.
 - 0,9 литра для гаек HMV 92 EBF и меньше.
 - для использования с гайкой больше HMV 92 EBF просим обратиться в нашу компанию.

Дополнительное оборудование, входящее в комплект поставки насосов на 700 бар

- Адаптер манометра для насосов 750 бар 0,3 л и 0,9 л.
- Манометр на (0-700) и (0-1500) бар
 - Заполнен маслом для предотвращения неожиданной потери давления,
 - Двойная шкала: бары и фунты на квадратный дюйм,
 - В конструкции предусмотрена защита от превышения нагрузки.
- Шланг на 700 бар
 - Очень прочная конструкция из термопластика, усиленного металлокордом,
 - Полиуретановая оболочка, обеспечивающая высокую устойчивость к истиранию,
 - Снабжен резиновой насадкой на ручку.
- Быстроразъёмный соединитель (штуцер с внутренней резьбой) на 1500 бар, обеспечивающий максимальный уровень безопасности благодаря фиксатору штуцера с наружной резьбой, а также оптимальную герметичность благодаря надёжному соединению.

Технические характеристики гидравлического масла

Масло содержит ингибиторы коррозии, совместимые с материалами уплотнения типа нитрила.

Плотность при 15°C: 0.870 кг/дм³
Вязкость при 40°C: 31 сСт
Индекс вязкости: 102

Температура вспышки: 230°C
Температура замерзания: -36°C

НАИМЕНОВАНИЕ АРТИКУЛА

TOOL PUMP SET 700B - (объём цилиндра) L / Pump with accessories
TOOL HYDRAULIC OIL 1 L



TOOL PUMP SET 700B



TOOL HYDRAULIC OIL 1L

ДОПОЛНИТЕЛЬНЫЕ НАСАДКИ И ПЕРЕХОДНИКИ



Трубка

Чтобы обеспечить впрыск масла под давлением в коническую втулку или вовнутрь вала с толстой стенкой, NTN-SNR предлагает ряд удлинительных трубок с переходниками, облегчающих извлечение подшипника.

- Максимальное давление = 1500 бар для большей безопасности.
- Трубки из нержавеющей стали подходят для очень высокого сопротивления коррозии.



Переходник

Трубка

В наличии имеется несколько типоразмеров. Трубка может подсоединяться непосредственно к конической втулке.

Переходник

Должен быть выбран в соответствии с диаметром удлинительной трубки.

Позволяет подключать трубку к гидравлическому соединению (вместе с переходником не поставляется).

Соединитель

Навинчивается на переходник (трубная резьба G1/4) и может использоваться непосредственно с насосами, выпускаемыми нашей компанией - TOOL PUMP 700 бар и 1500 бар.

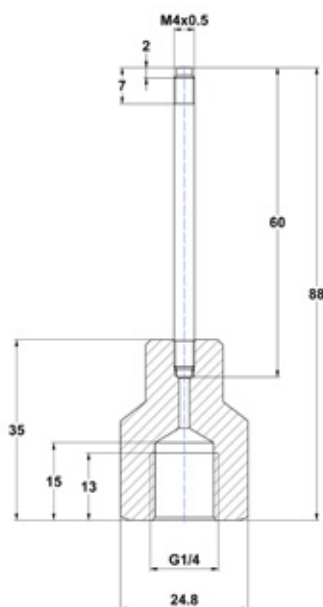


Соединитель

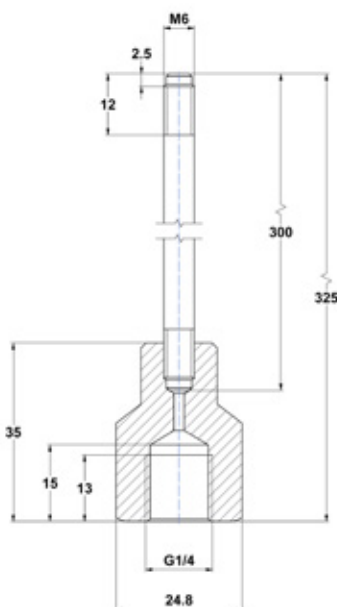
Размеры и наименования артикулов

| Параметры резьбы отверстия во втулке | Трубка | Переходник | Соединитель |
|--------------------------------------|----------------------------------|-------------------------------------|------------------------|
| M4 (Чертёж 1) | TOOL EXTENSION PIPE M4 50 MPA | TOOL CONNECTING NIPPLE M4 150 MPA | TOOL HMV NIPPLE 1/4 |
| M6 (Чертёж 2) | TOOL EXTENSION PIPE M6 150 MPA | TOOL CONNECTING NIPPLE M6 150 MPA | |
| G 1/8 (Чертёж 3) | TOOL EXTENSION PIPE G1/8 150 MPA | TOOL CONNECTING NIPPLE G1/8 150 MPA | |
| G 1/4 (Чертёж 4) | TOOL EXTENSION PIPE G1/4 150 MPA | TOOL CONNECTING NIPPLE G1/4 150 MPA | |

(Чертёж 1)



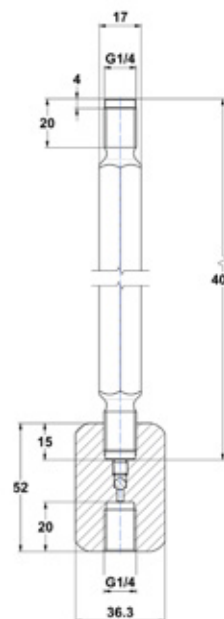
(Чертёж 2)



(Чертёж 3)



(Чертёж 4)





СОДЕРЖАНИЕ

ПЕРСОНАЛЬНАЯ ЗАЩИТА И ИЗМЕРИТЕЛЬНЫЕ ИНСТРУМЕНТЫ

P. 32 ПЕРСОНАЛЬНАЯ ЗАЩИТА

- Термостойкие перчатки 32

P. 32 ИЗМЕРИТЕЛЬНЫЕ ИНСТРУМЕНТЫ

- Набор калибров толщины 32
- Лазерный инфракрасный термометр 33

ПЕРСОНАЛЬНАЯ ЗАЩИТА И ИЗМЕРИТЕЛЬНЫЕ ИНСТРУМЕНТЫ

ПЕРСОНАЛЬНАЯ ЗАЩИТА

ТЕРМОСТОЙКИЕ ПЕРЧАТКИ

Защитные перчатки, обеспечивающие безопасность при работе с деталями, покрытыми маслом и нагретыми до температуры до 350°C.

52



ПРЕИМУЩЕСТВА

- Изготовленные из кевлара, данные перчатки являются чрезвычайно устойчивыми к разрыву, истиранию и разрезанию.
- Негорючесть. Высокий уровень защиты против контактного и конвективного теплообмена.
- Перчатки прошли испытания и сертификацию в качестве средства защиты против механических (EN 388) и тепловых (EN 407) опасных воздействий.
- Отсутствие ворса исключает возможность загрязнения подшипников.
- Перчатки являются удобными и комфортными, что значительно облегчает все осуществляемые в них работы.
- Универсальный размер: 10.5.

НАИМЕНОВАНИЕ АРТИКУЛА

TOOL GLOVE HEAT RESISTANT

ИЗМЕРИТЕЛЬНЫЕ ИНСТРУМЕНТЫ

НАБОР КАЛИБРОВ ТОЛЩИНЫ

Простой и точный инструмент для измерения величины зазора между двумя деталями.

52



ОБЛАСТИ ПРИМЕНЕНИЯ

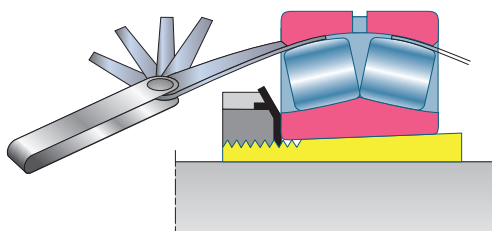
Данный набор калибров толщины позволяет быстро и точно измерять величину радиального зазора, в особенности у сферических и цилиндрических роликоподшипников. Набор состоит из 17 калибров. Имеются три модификации набора калибров: длиной 100 мм, 150 мм и длиной 300 мм.

ПРЕИМУЩЕСТВА

- Набор из 17 пластин с закруглёнными концами.
- В комплект поставки входит несколько запасных пластин для замены самых тонких пластин набора.
- Имеются наборы с пластинами длиной 100, 150 и 300 мм.
- Пластины защищены стальной оправой.
- Калибровка 1/100.

НАИМЕНОВАНИЕ АРТИКУЛА

FEELER GAUGE TOOL (длина калибра)



LASER TEMP 301 ЛАЗЕРНЫЙ ИНФРАКРАСНЫЙ ТЕРМОМЕТР

53



Термометр позволяет выполнять первоначальную диагностику работы механизмов путем точного и абсолютно безопасного дистанционного или контактного измерения температуры

ОБЛАСТИ ПРИМЕНЕНИЯ

Термометр LASER TEMP 301 характеризуется безопасностью в эксплуатации и точностью измерений.

- Безопасное дистанционное инфракрасное измерение температуры горящих, движущихся и труднодоступных объектов.
- Точность измерений, обеспечиваемая контактным датчиком.

Усовершенствованная оптическая система устройства позволяет легко и точно измерять температуру удалённых малогабаритных объектов.

ПРЕИМУЩЕСТВА

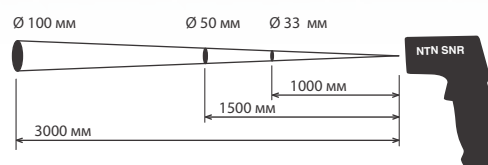
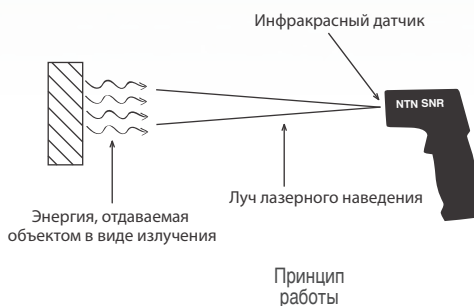
- Широкий диапазон измерений в инфракрасном режиме: от -50°C до $+850^{\circ}\text{C}$.
- Высокая точность измерений, достигаемая благодаря:
 - Лазерному наведению;
 - Прекрасному соотношению расстояния до цели к размеру цели, равному 30 / 1;
 - Коэффициенту излучения, регулируемому в пределах от 0,1 до 1;
 - Проводному датчику с термопарой типа К.
- Высокая скорость измерений: время отклика менее одной секунды.
- Возможность сохранять в памяти устройства результаты 20 измерений.
- Дополнительные функции:
 - Настраиваемые визуальные и звуковые сигналы предупреждения о высоких и низких значениях температуры;
 - Автоматическое отключение, позволяющее увеличить срок службы изделия;
 - Отображение максимальных, минимальных и средних значений температуры, а также разницы между измерениями.
- Эргономичное устройство малой массы. Корпус в форме пистолета.
- Простота в эксплуатации. Быстрое переключение между $^{\circ}\text{C}$ и $^{\circ}\text{F}$.
- Задняя подсветка дисплея, облегчающая чтение показаний.

В комплект поставки также входят:

- Проводной датчик с термопарой типа К (диапазон измерений от -50°C до $+440^{\circ}\text{C}$, длина кабеля 1 м);
- Защитный футляр. Руководство по эксплуатации.

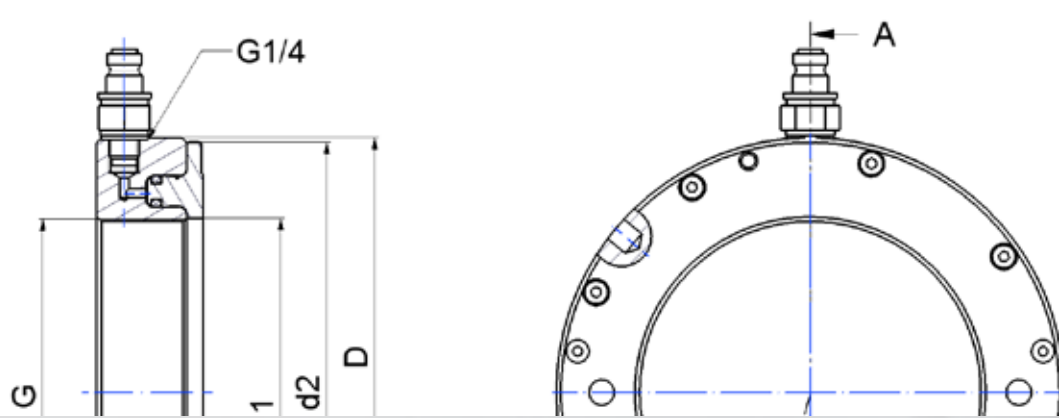
НАИМЕНОВАНИЕ АРТИКУЛА

TOOL LASERTEMP 301 / IR Thermometer



Соотношение между расстоянием до цели к размеру цели





СОДЕРЖАНИЕ

ТЕХНИЧЕСКИЕ ХАРАКТЕРИСТИКИ

| | |
|--|----|
| • Комплект для холодного монтажа | 36 |
| • Монтажная антифреттинговая паста | 36 |
| • Разводные гаечные ключи | 36 |
| • Индукционные нагреватели | 38 |
| • Комплект съёмников с внутренним захватом | 41 |
| • Съёмник для глухих отверстий | 42 |
| • Самоцентрирующийся механический съёмник | 43 |
| • Самоцентрирующийся гидравлический съёмник | 43 |
| • Комплекты дополнительного оборудования | 44 |
| • Трёхсекционная съёмная пластина универсальная | 44 |
| • Комплект съёмника-экстрактора | 45 |
| • Гидравлический съёмник для монтажа и демонтажа | 45 |
| • Гидравлические гайки | 46 |
| • Ручные гидравлические насосы | 50 |
| • Термостойкие перчатки | 52 |
| • Набор калибров толщины | 52 |
| • Лазерный инфракрасный термометр | 53 |

ТЕХНИЧЕСКИЕ ХАРАКТЕРИСТИКИ

КОМПЛЕКТ ДЛЯ ХОЛОДНОГО МОНТАЖА

► P 9

| | |
|-------------------------------|---|
| Наименование артикула | TOOL IFT SET 33 / Industry Fitting Tool Set |
| Описание | Монтажный комплект |
| Область применения | Монтаж в холодном состоянии подшипников с диаметром отверстия от 10 до 50 мм и наружным диаметром от 26 до 110 мм |
| Комплект поставки | 33 ударных втулки 3 ударных трубы 1 безынерционный молоток (масса 0,7 кг) |
| Материал | Втулки выполнены из прочных материалов |
| Размеры контейнера | 430 x 320 x 100 мм |
| Масса комплекта с контейнером | 4,8 кг |

МОНТАЖНАЯ АНТИФРЕТТИНГОВАЯ ПАСТА

► P 11

| | |
|---|---------------------------|
| Наименование артикула | LUB MOUNTING PASTE |
| Плотность | 0.910 |
| Цвет | Коричневый |
| Структура | Гладкая |
| Тип загустителя | Литиевое мыло |
| Класс консистенции по NLGI | 1.5 |
| Температура эксплуатации | -30°C - +145°C |
| Температура каплепадения по NF T 60102C | > 240°C |
| Упаковка | Туба 60 г. – банка 500 г. |

РАЗВОДНЫЕ ГАЕЧНЫЕ КЛЮЧИ

► P 11

| | | |
|-----------------------|---|--------------------|
| Наименование артикула | TOOL PS (Размер) / Pin spanner | |
| Описание | Разводной гаечный ключ со штифтом | |
| Материалы | Кованая закалённая хромванадиевая сталь, хромовое покрытие | |
| Твёрдость штифтов | 40 HRC | |
| Область применения | Гайки с поперечными отверстиями (примеры : TB, TBR, TBP, TBPR и т.д.) | |
| Наименование артикула | Диаметр зажимной гайки, мм | Диаметр штифта, мм |
| TOOL PS 15-35 | 15-35 | 3 |
| TOOL PS 35-50 | 35-50 | 4 |
| TOOL PS 50-80 | 50-80 | 5 |
| TOOL PS 80-120 | 80-120 | 6 |
| TOOL PS 120-180 | 120-180 | 8 |

| | | |
|-----------------------|--|--|
| Наименование артикула | TOOL HS (Размер) / Hook Spanner | |
| Описание | Разводной гаечный ключ с крючком | |
| Материалы | Кованая закалённая хромванадиевая сталь, хромовое покрытие | |
| Область применения | Шлицевые гайки (примеры: KM, KML, ..., B, BR, BP и т.д.) | |
| Наименование артикула | Диаметр гайки, мм | |
| TOOL HS 15-35 | 15-35 | |
| TOOL HS 35-50 | 35-50 | |
| TOOL HS 50-80 | 50-80 | |
| TOOL HS 80-120 | 80-120 | |
| TOOL HS 120-180 | 120-180 | |

СООТВЕТСТВИЕ ПРЕЦИЗИОННЫХ ГАЕК ГАЕЧНЫМ КЛЮЧАМ СО ШТИФТОМ И С КРЮЧКОМ

| | Ключ 15-35 (мм) | | Ключ 35-50 (мм) | | Ключ 50-80 (мм) | | Ключ 80-120 (мм) | | Ключ 120-180 (мм) | |
|-------------------------|-------------------|-----------|-----------------|--------------|-----------------|------------|------------------|------------|-------------------|------------|
| | С крючком | С крючком | С крючком | Со штифтом | С крючком | Со штифтом | С крючком | Со штифтом | С крючком | Со штифтом |
| | Гайки типа В и ТВ | В 20/1 | В 20/1 | В 25 | ТВ 25 | В 35 | ТВ 35 | В 60 | ТВ 60 | В 90 |
| ТВ 90 | | В 20/1.5 | В 30 | ТВ 30 | В 40 | ТВ 40 | В 65 | ТВ 65 | В 95 | ТВ 95 |
| - | | - | - | - | В 45 | ТВ 45 | В 70 | ТВ 70 | В 100 | ТВ 100 |
| - | | - | - | - | В 50 | ТВ 50 | В 75 | ТВ 75 | - | - |
| - | | - | - | - | В 55 | ТВ 55 | В 80 | ТВ 80 | - | - |
| - | | - | - | - | В 60 | ТВ 60 | В 85 | ТВ 85 | - | - |
| Гайки типа ВР и ТВР | - | - | ВР 20/1 | ТВР 20/1 | ВР 30 | ТВР 30 | ВР 55 | ТВР 55 | ВР 75 | ТВР 75 |
| | - | - | ВР 20/1.5 | ТВР 20/1.5 | ВР 35 | ТВР 35 | ВР 60 | ТВР 60 | ВР 80 | ТВР 80 |
| | - | - | ВР 25 | ТВР 25 | ВР 40 | ТВР 40 | ВР 65 | ТВР 65 | ВР 85 | ТВР 85 |
| | - | - | - | - | ВР 45 | ТВР 45 | ВР 70 | ТВР 70 | ВР 90 | ТВР 90 |
| | - | - | - | - | ВР 50 | ТВР 50 | - | - | ВР 95 | ТВР 95 |
| | - | - | - | - | - | - | - | - | ВР 100 | ТВР 100 |
| Гайки типа ВВР и ТВВР | - | - | ВВР 25 | ТВВР 25 | ВВР 35 | ТВВР 35 | ВВР 60 | ТВВР 60 | ВВР 90 | ТВВР 90 |
| | - | - | ВВР 30 | ТВВР 30 | ВВР 40 | ТВВР 40 | ВВР 65 | ТВВР 65 | ВВР 95 | ТВВР 95 |
| | - | - | - | - | ВВР 45 | ТВВР 45 | ВВР 70 | ТВВР 70 | ВВР 100 | ТВВР 100 |
| | - | - | - | - | ВВР 50 | ТВВР 50 | ВВР 75 | ТВВР 75 | - | - |
| | - | - | - | - | ВВР 55 | ТВВР 55 | ВВР 80 | ТВВР 80 | - | - |
| | - | - | - | - | ВВР 60 | ТВВР 60 | ВВР 85 | ТВВР 85 | - | - |
| | - | - | - | - | - | - | ВВР 90 | ТВВР 90 | - | - |
| Гайки типа ВВРР и ТВВРР | - | - | ВВРР 20/1 | ТВВРР 20/1 | ВВРР 30 | ТВВРР 30 | ВВРР 55 | ТВВРР 55 | ВВРР 75 | ТВВРР 75 |
| | - | - | ВВРР 20/1.5 | ТВВРР 20/1.5 | ВВРР 35 | ТВВРР 35 | ВВРР 60 | ТВВРР 60 | ВВРР 80 | ТВВРР 80 |
| | - | - | ВВРР 25 | ТВВРР 25 | ВВРР 40 | ТВВРР 40 | ВВРР 65 | ТВВРР 65 | ВВРР 85 | ТВВРР 85 |
| | - | - | - | - | ВВРР 45 | ТВВРР 45 | ВВРР 70 | ТВВРР 70 | ВВРР 90 | ТВВРР 90 |
| | - | - | - | - | ВВРР 50 | ТВВРР 50 | - | - | ВВРР 95 | ТВВРР 95 |
| | - | - | - | - | - | - | - | - | ВВРР 100 | ТВВРР 100 |

СООТВЕТСТВИЕ ГАЕК КМ ГАЕЧНЫМ КЛЮЧАМ С КРЮЧКОМ

| Ключ 15-35 (мм) | Ключ 35-50 (мм) | Ключ 50-80 (мм) | Ключ 80-120 (мм) | Ключ 120-180 (мм) |
|-----------------|-----------------|-----------------|------------------|-------------------|
| TOOL HS 15-35 | TOOL HS 35-50 | TOOL HS 50-80 | TOOL HS 80-120 | TOOL HS 120-180 |
| КМ 0 | КМ 5 | КМ 7 | КМ 12 | КМ 18 |
| КМ 1 | КМ 6 | КМ 8 | КМ 13 | КМ 19 |
| КМ 2 | - | КМ 9 | КМ 14 | КМ 20 |
| КМ 3 | - | КМ 10 | КМ 15 | КМ 21 |
| КМ 4 | - | КМ 11 | КМ 16 | КМ 22 |
| - | - | КМ 12 | КМ 17 | КМ 23 |
| - | - | - | КМ 18 | КМ 24 |
| - | - | - | - | КМ 24 |
| - | - | - | - | КМ 25 |
| - | - | - | - | КМ 26 |
| - | - | - | - | КМ 27 |
| - | - | - | - | КМ 28 |
| - | - | - | - | КМ 28 |

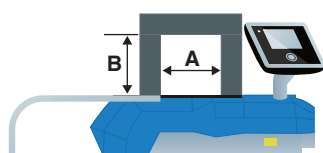
ТЕХНИЧЕСКИЕ ХАРАКТЕРИСТИКИ

НАГРЕВАТЕЛЬ - TOOL SMARTTEMP (РАЗМЕР) / INDUCTION HEATER

> P 14/15

| ТЕХНИЧЕСКИЕ ХАРАКТЕРИСТИКИ | SmartTEMP S | SmartTEMP M | SmartTEMP L | SmartTEMP XL / XL Pivot |
|---|--|--|--|---|
| ЭЛЕКТРИЧЕСКИЕ ХАРАКТЕРИСТИКИ | | | | |
| Номинальная мощность | 3 кВА | 3,7 кВА | 8 кВА | 12,8 кВА |
| Максимальное напряжение / сила тока | 230 В / 13 А | 230 В / 16 А | 400 В / 20 А | 400 В / 32 А |
| Частота | 50 Гц | 50 Гц | 50 Гц | 50 Гц |
| Другие значения напряжения по запросу | 110 В - 240 В | 110 В - 240 В | 480 В - 575 В | 480 В - 575 В |
| Другие значения частоты по запросу | 60 Гц | 60 Гц | 60 Гц | 60 Гц |
| ПАРАМЕТРЫ УПРАВЛЕНИЯ | | | | |
| Диапазон регулировки температур | +40°C - +240°C (+400°C опционально) | +40°C - +240°C (+400°C опционально) | +40°C - +240°C (+400°C опционально) | +40°C - +240°C (+400°C опционально) |
| Диапазон регулировки времени нагрева | 0-99 часов | 0-99 часов | 0-99 часов | 0-99 часов |
| Максимальная температура | +240°C | +240°C | +240°C | +240°C |
| Разница температур | 20-50°C | 20-50°C | 20-50°C | 20-50°C |
| Датчик температуры | 1 (2 по запросу) | 1 (2 по запросу) | 2 | 2 |
| Наименование артикула: Tool + | TEMP PROBE 400* | TEMP PROBE 1000* | TEMP PROBE 1000* | TEMP PROBE 1000* |
| Режимы нагрева - Нагрев по времени - Линейный нагрев - Температура, 1 датчик - Температура, 2 датчика | • | • | • | • |
| Точность регулирования температуры | +/-2°C | +/-2°C | +/-2°C | +/-2°C |
| Поддержание температуры в конце цикла | • | • | • | • |
| Размагничивание | Автоматически | Автоматически | Автоматически | Автоматически |
| Остаточная намагниченность | < 2 А / см | < 2 А / см | < 2 А / см | < 2 А / см |
| Звуковой сигнал | • | • | • | • |
| КОНСТРУКЦИЯ | | | | |
| Габаритные размеры (Д x Ш x В) (мм) | 450 x 210 x 275 | 540 x 275 x 365 | 695 x 330 x 475 | 850 x 410 x 1050 |
| Расстояние между сердечниками А и В (1) | 120 x 145 мм | 180 x 180 мм | 210 x 215 мм | 300 x 324 мм / 330 x 300 мм (XL Pivot) |
| Вес (без сердечника) | 21 кг | 40 кг | 85 кг | 157 кг |
| Поворотный сердечник | нет | • | • | • (XL Pivot) |
| Тележка (поставляется по запросу) | нет | нет | нет | • |
| НАГРЕВАЕМЫЕ ДЕТАЛИ | | | | |
| Максимальный вес | 50 кг | 100 кг | 200 кг | 400 кг |
| Минимальный внутренний диаметр с наименьшим размером сердечника | 10 мм | 10 мм | 20 мм | 30 мм |
| Максимальный наружный диаметр | 400 мм | 500 мм | 600 мм | 1000 мм |
| Максимальная ширина | 140 мм | 180 мм | 210 мм | 315 мм / 320 мм (XL Pivot) |

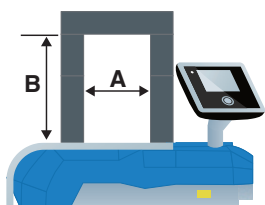
* длина кабеля датчика (напр., 400: 400 = 400 мм)



НАГРЕВАТЕЛЬ - TOOL SMARTTEMP (РАЗМЕР) / INDUCTION HEATER

| ТЕХНИЧЕСКИЕ ХАРАКТЕРИСТИКИ | SmartTEMP XXL | SmartTEMP XXXL |
|---|--|--|
| ЭЛЕКТРИЧЕСКИЕ ХАРАКТЕРИСТИКИ | | |
| Номинальная мощность | 25,2 кВА | 40 кВА |
| Максимальное напряжение / сила тока | 400 В / 63 А | 400 В / 100 А |
| Частота | 50 Гц | 50 Гц |
| Другие значения напряжения по запросу | 480 В - 575 В | 480 В - 575 В |
| Другие значения частоты по запросу | 60 Гц | 60 Гц |
| ПАРАМЕТРЫ УПРАВЛЕНИЯ | | |
| Диапазон регулировки температур | +40°C - +240°C (+400°C опционально) | +40°C - +240°C (+400°C опционально) |
| Диапазон регулировки времени нагрева | 0-99 часов | 0-99 часов |
| Максимальная температура | +240°C | +240°C |
| Разница температур | 20-50°C | 20-50°C |
| Датчик температуры | 2 | 2 |
| Наименование артикула: Tool + | TEMP PROBE 1000* | TEMP PROBE 1500* |
| Режимы нагрева - Нагрев по времени - Линейный нагрев - Температура, 1 датчик - Температура, 2 датчика | • | • |
| Точность регулирования температуры | +/-2°C | +/-2°C |
| Поддержание температуры в конце цикла | • | • |
| Размагничивание | Автоматически | Автоматически |
| Остаточная намагниченность | < 2 А / см | < 2 А / см |
| Звуковой сигнал | • | • |
| КОНСТРУКЦИЯ | | |
| Габаритные размеры (Д x Ш x В) (мм) | 1080 x 500 x 1350 | 1500 x 800 x 1600 |
| Расстояние между сердечниками А и В (1) | 435 x 495 мм | 685 x 705 мм |
| Вес (без сердечника) | 280 кг | 650 кг |
| Поворотный сердечник | нет | нет |
| Тележка (поставляется по запросу) | • | • |
| НАГРЕВАЕМЫЕ ДЕТАЛИ | | |
| Максимальный вес | 800 кг | 1600 кг |
| Минимальный внутренний диаметр с наименьшим размером сердечника | 40 мм | 85 мм |
| Максимальный наружный диаметр | 1500 мм | 2000 мм |
| Максимальная ширина | 485 мм | 695 мм |

* длина кабеля датчика (напр., 400: 400 = 400 мм)



ТЕХНИЧЕСКИЕ ХАРАКТЕРИСТИКИ

СЕРДЕЧНИКИ И ОБОРУДОВАНИЕ, ПОСТАВЛЯЕМОЕ ПО ЗАПРОСУ

► P 14/16

| ТЕХНИЧЕСКИЕ ХАРАКТЕРИСТИКИ | SmartTEMP S | SmartTEMP M | SmartTEMP L | SmartTEMP XL / XL Pivot | SmartTEMP XXL | SmartTEMP XXXL |
|---|---|-----------------------------|------------------------------|--------------------------------------|----------------------------------|------------------------------------|
| РАЗМЕРЫ (ММ) СТАНДАРТНЫЕ СЕРДЕЧНИКИ (•) И ПОСТАВЛЯЕМЫЕ ПО ЗАКАЗУ (◦) | | | | | | |
| Ø Внутренний диаметр нагреваемой детали | Наименование артикула: TOOL ST/ (Типоразмер нагревателя) YOKE (диаметр отверстия нагреваемой детали), напр. TOOL ST/S YOKE 10 | | | | | |
| 10 мм | ◦ ST/S YOKE 10 7x7x200 | ◦ ST/M YOKE 10 7x7x280 | | | | |
| 15 мм | ◦ ST/S YOKE 15 10x10x200 | ◦ ST/M YOKE 15 10x10x280 | | | | |
| 20 мм | • ST/S YOKE 20 14x14x200 | • ST/M YOKE 20 14x14x280 | ◦ ST/L YOKE 20 14x14x350 | | | |
| 30 мм | | | ◦ ST/L YOKE 30 20x20x350 | ◦ ST/XL (XL-P) YOKE 30 20x20x490 | | |
| 35 мм | • ST/S YOKE 35 25x24x200 | ◦ ST/M YOKE 35 25x24x280 | | | | |
| 40 мм | | | | | | |
| 45 мм | ◦ ST/S YOKE 45 30x26x200 | ◦ ST/M YOKE 45 30x26x280 | ◦ ST/L YOKE 45 30x26x350 | ◦ ST/XL (XL-P) YOKE 45 30x26x490 | ◦ ST/XXL YOKE 45 30x26x750 | |
| 60 мм | • ST/S YOKE 60 40x38x200 | ◦ ST/M YOKE 60 40x38x280 | ◦ ST/L YOKE 60 40x38x350 | ◦ ST/XL (XL-P) YOKE 60 40x38x490 | ◦ ST/XXL YOKE 60 40x38x750 | |
| 70 мм | | • ST/M YOKE 70 50x48x280 | ◦ ST/L YOKE 70 50x48x350 | ◦ ST/XL (XL-P) YOKE 70 50x48x490 | ◦ ST/XXL YOKE 70 50x48x750 | |
| 85 мм | | | ◦ ST/L YOKE 85 60x60x350 | ◦ ST/XL (XL-P) YOKE 85 60x60x490 | ◦ ST/XXL YOKE 85 60x60x750 | ◦ ST/XXXL YOKE 85 60x60x1080 |
| 100 мм | | | • ST/L YOKE 100 70x70x350 | ◦ ST/XL (XL-P) YOKE 100 70x70x490 | ◦ ST/XXL YOKE 100 70x70x750 | |
| 115 мм | | | | ◦ ST/XL (XL-P) YOKE 115 80x80x490 | ◦ ST/XXL YOKE 115 80x80x750 | ◦ ST/XXXL YOKE 115 80x80x1080 |
| 130 мм | | | | | ◦ ST/XXL YOKE 130 90x90x750 | |
| 145 мм | | | | | • ST/XXL YOKE 145 100x100x750 | ◦ ST/XXXL YOKE 145 100x100x1080 |
| 215 мм | | | | | | • ST/XXXL YOKE 215 150x150x1080 |

РАШИРИТЕЛЬНЫЕ СЕРДЕЧНИКИ (ПОСТАВЛЯЮТСЯ ПО ЗАПРОСУ)

| Размеры (Д x Ш x В) (мм) | Наименование артикула: TOOL ST/ (Типоразмер нагревателя) EXTENSION YOKE (величина расширения) | | | | | |
|--------------------------|---|-------------------------|-------------------------|----------------------------|--|--|
| 40 x 50 x 75 | ST/S EXTENSION YOKE 75 | | | | | |
| 50 x 62 x 120 | | ST/M EXTENSION YOKE 120 | | | | |
| 70 x 82 x 150 | | | ST/L EXTENSION YOKE 150 | | | |
| 80 x 80 x 150 | | | | ST/XL-P EXTENSION YOKE 150 | | |
| 80 x 80 x 200 | | | | ST/XL-P EXTENSION YOKE 200 | | |

ОБОРУДОВАНИЕ, ПОСТАВЛЯЕМОЕ ПО ЗАПРОСУ

| | | | | | | |
|-------------------------|--------------------|--|--|----------------------|-----------------------|------------------------|
| Контейнер для переноски | ST/S CARRYING CASE | | | | | |
| Тележка | | | | ST/XL (XL-P) TROLLEY | ST/XXL TROLLEY | |
| Подъемное устройство | | | | | ST/XXL LIFTING DEVICE | ST/XXXL LIFTING DEVICE |

КОМПЛЕКТ СЪЁМНИКОВ С ВНУТРЕННИМ ЗАХВАТОМ
> Р 18

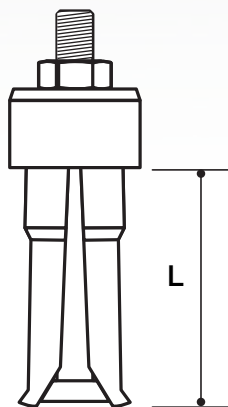
| Наименование артикула | TOOL BP SET (Размер) / Bore Puller | |
|------------------------------------|---|---|
| Комплект поставки | BP Set 5-44 7 цанг 1 регулируемая контропора 1 скользящий ударный механизм | BP Set 45-100 3 цанги 1 регулируемая контропора |
| Диаметр отверстия подшипника (мм) | от 5 до 44 | от 45 до 100 |
| Габаритные размеры контейнера (мм) | 405 x 345 x 100 | 490 x 500 x 130 |
| Масса комплекта с контейнером (кг) | 5 | 12 |
| Развиваемое усилие (5 тонн) | 50 кН | 50 кН |

> Описание компонентов в комплекте BP Set 5-44

| Цанга | Для подшипника с отверстием, мм | | Резьба | Длина (L- мм) | Масса, г |
|----------|---------------------------------|----|--------|---------------|----------|
| | От | До | | | |
| BP 5-7 | 5 | 7 | M8 | 27 | 60 |
| BP 8-11 | 8 | 11 | M8 | 40 | 40 |
| BP 12-15 | 12 | 15 | M8 | 53 | 120 |
| BP 16-19 | 16 | 19 | M8 | 53 | 140 |
| BP 20-26 | 20 | 26 | M8 | 55 | 260 |
| BP 28-34 | 28 | 34 | M8 | 60 | 320 |
| BP 35-44 | 35 | 44 | M8 | 78 | 410 |

> Описание компонентов в комплекте BP Set 45-100

| Цанга | Для подшипника с отверстием, мм | | Резьба | Длина (L- мм) | Масса, г |
|-----------|---------------------------------|-----|--------|---------------|----------|
| | От | До | | | |
| BP 45-58 | 45 | 58 | M10 | 91 | 860 |
| BP 56-75 | 56 | 75 | M10 | 115 | 2040 |
| BP 74-100 | 74 | 100 | M10 | 125 | 3140 |



ТЕХНИЧЕСКИЕ ХАРАКТЕРИСТИКИ

СЪЕМНИК ДЛЯ ГЛУХИХ ОТВЕРСТИЙ

► Р 19

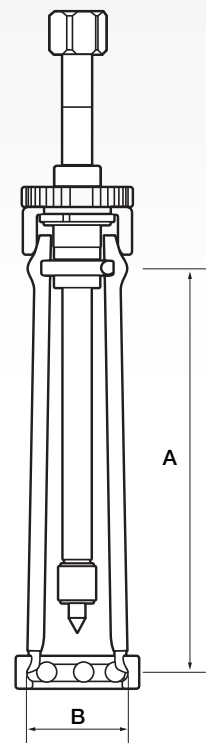
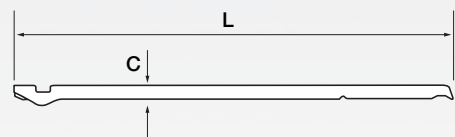
| | |
|-------------------------------|--|
| Наименование артикула | TOOL BBPS 10-100 / Ball bearing puller set |
| Комплект поставки | 3 съёмных механизма, 28 захватов, 22 металлических кольца, 3 резиновых кольца круглого сечения, 1 стержень, 1 центрирующая прокладка |
| Диаметр отверстия | Для извлечения подшипников с диаметром отверстия от 10 до 100 мм |
| Габаритные размеры контейнера | 490 x 500 x 130 мм |
| Вес контейнера | 8.4 кг |
| Развиваемое усилие | 70 кН (7 кН) |

| Съёмный механизм | Для подшипника с отверстием, мм | | Размеры (мм) | | | Масса, г |
|------------------|---------------------------------|-----|-------------------------|--------|-------------------------|-------------|
| | От | До | A | C | L | |
| BBPSA | 10 | 25 | A1/A2 - 140 A3 - 160 | 5 6 | A1/A2 - 160 A3 - 180 | 260 - 420 |
| BBPSB | 20 | 60 | 170 | 8 | 196 | 550 - 820 |
| BBPSC | 17 | 100 | 200 | 10 | 237 | 1260 - 1800 |

| Съёмный механизм | Диаметр отверстия | Диаметр захвата | Захваты | | | | Кольца |
|------------------|-------------------|-------------------|---------|-------|-------|--------|--------------------------------------|
| | | | 1 | 2 | 3 | 4 | |
| BBPS A | 28 x 3.00 | A1 ⁽¹⁾ | 6000* | 6001* | 6002* | 6003* | 16002* 16003* 16100* 16101* |
| | | | 6200* | 6201* | 6202 | 6203 | |
| | | | 6300 | 6204 | 6301 | 62/22 | |
| BBPS B | 50 x 3.00 | B1 ⁽¹⁾ | 6007* | 6008* | 6009* | 6010* | 16011* |
| | | | 6206 | 6207 | 6304 | 62/28* | |
| BBPS C | 85 x 3.00 | C1 ⁽¹⁾ | 6014* | 6015* | 6208 | 6209 | 6307 |
| | | | 6210 | 6403 | 6307 | 63/28* | |
| BBPS C | 85 x 3.00 | C2 ⁽¹⁾ | 6018* | 6019* | 6020* | 6211* | 6308 6309 6310 6311 |
| | | | 6212 | 6404 | 6213* | 6405 | |
| | | | 6310 | 6406 | 6406 | 6406 | |

* Подшипник, не требующий демонтажного кольца.

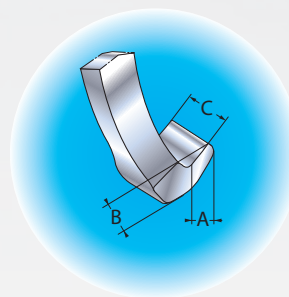
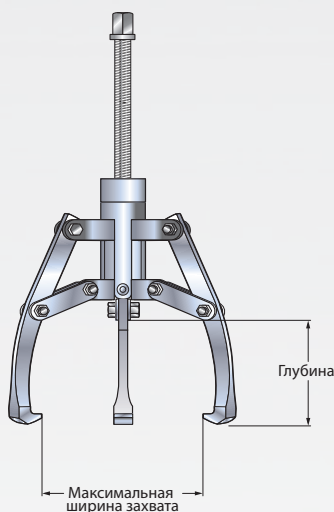
(1) - Наши рекомендации могут изменяться в зависимости от марки подшипника.



САМОЦЕНТРИРУЮЩИЙСЯ МЕХАНИЧЕСКИЙ (С ДВУМЯ ИЛИ ТРЕМЯ ЗАХВАТАМИ)

> P 20

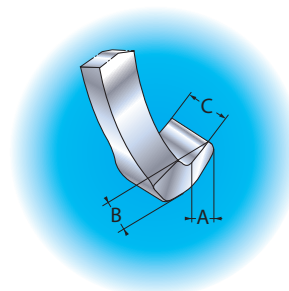
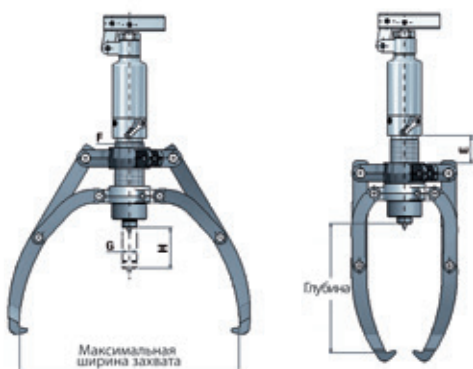
| Наименование артикула | TOOL SCMP 2/3-(Максимальная ширина захвата) / Self-Center Mech Puller | | | | | | | Масса, кг |
|-----------------------|---|----------------------------------|----------------|------------|---------------------------|--------|--------|-----------|
| Тип | Развиваемое усилие, т | Максимальная глубина захвата, мм | Ширина захвата | | Размеры выступов захватов | | | |
| | | | Мин. (мм) | Макс. (мм) | A (мм) | B (мм) | C (мм) | |
| SCMP 2/3-120 | 2 | 80 | 36 | 120 | 8 | 6 | 15 | 1.6 |
| SCMP 2/3-180 | 3 | 120 | 38 | 180 | 6 | 7 | 15 | 2.3 |
| SCMP 2/3-270 | 5 | 160 | 42 | 270 | 11 | 10 | 25 | 4.3 |



САМОЦЕНТРИРУЮЩИЙСЯ ГИДРАВЛИЧЕСКИЙ СЪЁМНИК (С ДВУМЯ ИЛИ ТРЕМЯ ЗАХВАТАМИ)

> P 21


| Наименование артикула | TOOL SCHP (Усилие) TONS / Self-Center Hyd Puller | | | | | | | | | | | Масса, кг |
|-----------------------|--|----------------------------------|-------------------|---------------------|-----|-------------------------|------|----|----|----|----|-----------|
| Тип | Развиваемое усилие, т | Максимальная глубина захвата, мм | Ход цилиндра Н мм | Ширина захвата (мм) | | Габаритные размеры (мм) | | | | | | |
| | | | | От | До | A | B | C | E | F | G | |
| SCHP 4 Tons | 4 | 190 | 60 | 68 | 315 | 13 | 10 | 22 | 40 | 42 | 22 | 9 |
| SCHP 12 Tons | 12 | 300 | 85 | 90 | 515 | 15 | 16.5 | 29 | 70 | 60 | 28 | 17 |
| SCHP 20 Tons | 20 | 325 | 111 | 120 | 520 | 20 | 27 | 33 | 62 | 80 | 40 | 28 |
| SCHP 30 Tons | 30 | 415 | 111 | 120 | 620 | 20 | 27 | 38 | 85 | 98 | 50 | 39 |



ТЕХНИЧЕСКИЕ ХАРАКТЕРИСТИКИ

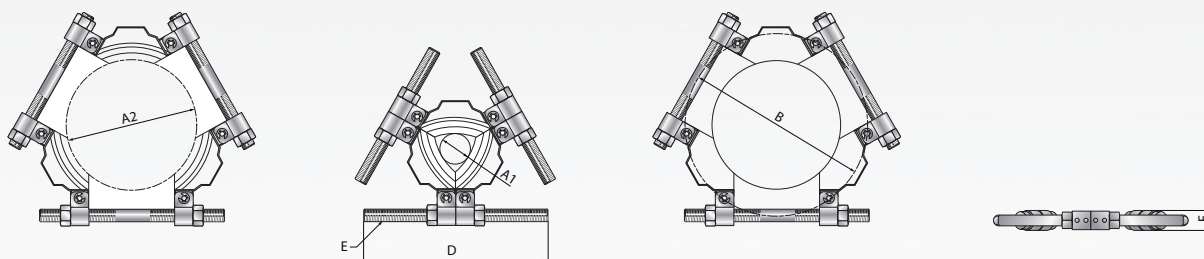
КОМПЛЕКТЫ ДОПОЛНИТЕЛЬНОГО ОБОРУДОВАНИЯ ДЛЯ СЪЁМНИКОВ SCHP 4 ТОННЫ И 12 ТОНН

> Р 22

| | | | | |
|-----------------------|---|---|----------------------|---|
| Наименование артикула | TOOL AS-SCHP (Усилие гидравлического съёмника) Т / acc set hyd puller | | |  |
| Комплект поставки | Одна контропора, два стержня, один сепаратор с двумя пластинами и двумя резьбовыми стойками | | | |
| Наименование артикула | Длина стержней, мм | Ширина захвата минимальная / максимальная, мм | Масса в упаковке, кг | |
| AS-SCHP 4 Т | 250 | 15 - 110 | 7 | |
| AS-SCHP 12 Т | 380 | 45 - 290 | 22 | |

ТРЕХСЕКЦИОННАЯ СЪЁМНАЯ ПЛАСТИНА УНИВЕРСАЛЬНАЯ

| Наименование артикула | TOOL BP3S 50-210 / TRI-SECTION PULLING PLATE | | | | | | |
|--|--|---------------------------|------------------------------------|--------------|---------------|----------------|----------|
| Материалы | Кованая легированная сталь | | | | | | |
| ГАБАРИТНЫЕ РАЗМЕРЫ (мм) | | | | | | | |
| Диаметр вала мин. (A1) / макс. (A2) (мм) | | Развиваемое усилие (тонн) | Максимальная ширина захвата В (мм) | Длина D (мм) | Резьба E | Толщина F (мм) | Вес (кг) |
| 26 | 160 | 4 | 216 | 240 | 5/8" – 11 UNC | 8 | 3.5 |
| 50 | 210 | 8 | 280 | 285 | 3/4" – 16 UNF | 31 | 5.5 |
| 90 | 340 | 12 | 460 | 430 | 7/8" – 16 UNF | 45 | 16.5 |
| 140 | 495 | 30 | 660 | 600 | 1" – 14 UNF | 61 | 41 |



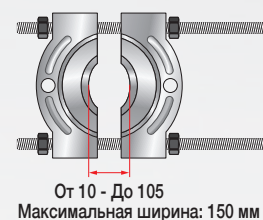
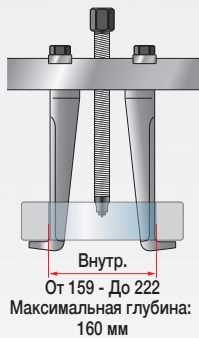
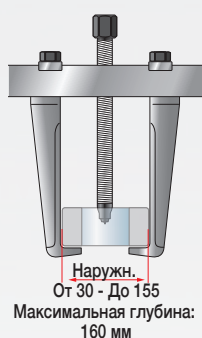
КОМПЛЕКТ СЪЁМНИКА-ЭКСТРАКТОРА

> Р 24

| | |
|-------------------------------|---|
| Наименование артикула | TOOL BPES 10-105 |
| Комплект поставки | 1 регулировочная планка, 1 экстрактор, 2 съёмных захвата, 2 удлинителя, 1 предохранитель наконечника, 2 стяжных гайки |
| Габаритные размеры контейнера | 490 x 500 x 130 мм |
| Вес контейнера | 11 кг |
| Развиваемое усилие | 100 кН (10 тонн) |

> Описание компонентов комплекта BPES case 10-105

| | Диаметр вала (мм) | Диаметр отверстия подшипника (мм) | Наружный диаметр подшипника (мм) | Максимальная глубина / ширина (мм) |
|-------------------|-------------------|-----------------------------------|----------------------------------|------------------------------------|
| Экстрактор | 10-105 | - | 175 (макс.) | 150 |
| Внешний захват | - | 159-222 | - | 160 |
| Внутренний захват | - | - | 30-155 | 160 |



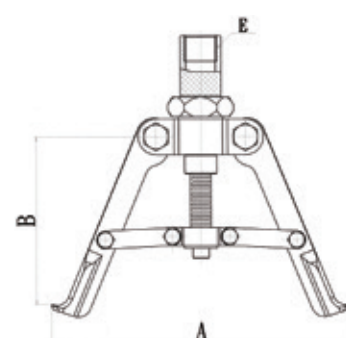
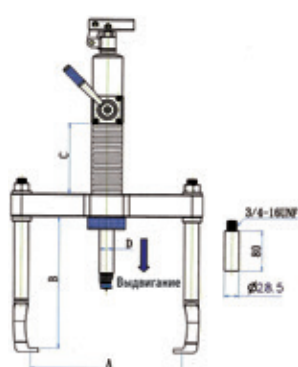
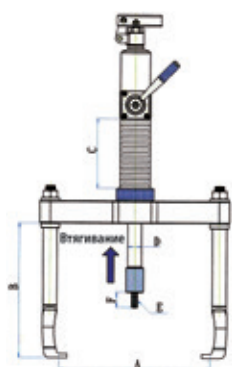
ГИДРАВЛИЧЕСКИЙ СЪЁМНИК ДЛЯ МОНТАЖА И ДЕМОНТАЖА

> Р 25

| | |
|-----------------------|---|
| Наименование артикула | TOOL PUSH/PULLER 8/12 Tons |
| Комплект поставки | 1 гидравлический цилиндр двухстороннего действия, 3 захвата, 3 удлинителя, 1 внутренний съёмник |

| Тип | Развиваемое усилие (тонн) | Максимальная глубина | Извлечение (внутренний захват) - А | | Размеры (мм) | | | | | Масса (кг) |
|--------------------------------|---------------------------|----------------------|------------------------------------|-------|--------------|-----|----|-----------|----|------------|
| | | | Мин. | Макс. | В | С | Д | Е | F | |
| Работа в упор | 8 | 130 | 44 | 280 | 270 | 140 | 28 | M12-P1.75 | 30 | 19.5 |
| Извлечение (внешний захват) | 12 | 240* | 85 | 300 | 260 | 140 | 28 | - | - | |
| Извлечение (внутренний захват) | 8 | 105 | 110 | 210 | 130-150 | - | - | 1"-12UNF | - | |

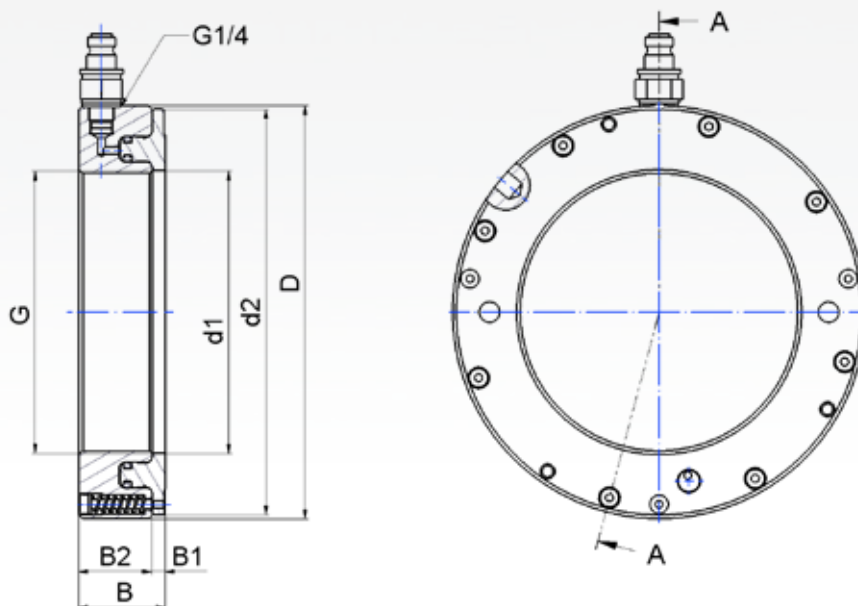
* без переходника (180 мм с переходником)



ТЕХНИЧЕСКИЕ ХАРАКТЕРИСТИКИ

| ГИДРАВЛИЧЕСКИЕ ГАЙКИ (оснащены автоматическим устройством возврата поршня) > P 28 | |
|---|--|
| Наименование артикула | TOOL HMV (Размер) EBF / Hydraulic Nut (метрические размеры) TOOL HMVC (Размер) EBF / Hydraulic Nut (дюймовые размеры) |
| Материалы | |
| HMV 10 EBF – HMV 40 EBF | Метрическая резьба согласно ISO 965-1998 Класс точности 6H |
| HMV 41 EBF – HMV 200 EBF | Трапецеидальная резьба согласно ISO 2901-1993 Класс точности 7H |
| Гидрогайки Размеры ≤ HMV 54 EBF Размеры ≤ HMV 92 EBF Размеры ≤ HMV 200 EBF | Наименования рекомендуемых насосов: Pump 700b-0,3 l / Pump 700b-0,9 l Pump 700b-0, 9 l По запросу |
| Наименования компонентов гидравлических гаек | |
| Комплект колец круглого сечения | Наименование гайки, после которого следует: /Piston Seals Пример: TOOL HMV 15 / Piston Seals |
| Шаровой клапан | 1500 бар Наименование артикула: TOOL HMV BALL PLUG 1/4 |
| Быстроразъёмный соединитель, штуцер с наружной резьбой | С уплотнением и присоединительным наконечником Наименование артикула: TOOL HMV NIPPLE 1/4 Размеры: см. стр. 50 |

A-A (1 : 2)



РАЗМЕРЫ (ММ) И МАССА (КГ) ГИДРАВЛИЧЕСКИХ ГАЕК (метрическая резьба)

| Размер | Резьба | Наружный диаметр, мм | Полная ширина, мм | Диаметр поршня, мм | Допустимый ход поршня, мм | Ширина фланца, мм | Ширина корпуса, мм | Диаметр, мм | Площадь поршня, мм ² | Масса, кг |
|-------------|---------|----------------------|-------------------|--------------------|---------------------------|-------------------|--------------------|-------------|---------------------------------|-----------|
| HMV ... EBF | G | D | B | d2 (макс.) | | B1 | B2 | d1 | | |
| 10 | M50x1,5 | 114 | 43 | 110 | 5 | 5 | 38 | 50.5 | 2850 | 2.9 |
| 11 | M55x2 | 120 | 43 | 116 | 5 | 5 | 38 | 55.5 | 3050 | 3 |
| 12 | M60x2 | 125 | 43 | 121 | 5 | 5 | 38 | 60.5 | 3250 | 3 |
| 13 | M65x2 | 130 | 43 | 126 | 5 | 5 | 38 | 65.5 | 3500 | 3.2 |
| 14 | M70x2 | 135 | 43 | 131 | 5 | 5 | 38 | 70.5 | 3650 | 3.4 |
| 15 | M75x2 | 140 | 43 | 136 | 5 | 5 | 38 | 75.5 | 3850 | 3.6 |
| 16 | M80x2 | 146 | 43 | 142 | 5 | 5 | 38 | 80.5 | 4150 | 3.9 |
| 17 | M85x2 | 150 | 43 | 146 | 5 | 5 | 38 | 85.5 | 4300 | 4 |
| 18 | M90x2 | 156 | 43 | 152 | 5 | 5 | 38 | 90.5 | 4850 | 4.2 |
| 19 | M95x2 | 162 | 43 | 158 | 5 | 5 | 38 | 95.5 | 5050 | 4.5 |
| 20 | M100x2 | 166 | 44 | 162 | 5 | 6 | 38 | 100.5 | 5100 | 4.6 |
| 21 | M105x2 | 172 | 44 | 168 | 5 | 6 | 38 | 105.5 | 5200 | 4.9 |
| 22 | M110x2 | 178 | 44 | 174 | 5 | 6 | 38 | 110.5 | 5400 | 5.2 |
| 23 | M115x2 | 182 | 44 | 178 | 5 | 6 | 38 | 115.5 | 5800 | 5.2 |
| 24 | M120x2 | 188 | 44 | 184 | 5 | 6 | 38 | 120.5 | 5950 | 5.5 |
| 25 | M125x2 | 192 | 44 | 188 | 5 | 6 | 38 | 125.5 | 6350 | 5.6 |
| 26 | M130x2 | 198 | 44 | 194 | 5 | 6 | 38 | 130.5 | 6450 | 5.9 |
| 27 | M135x2 | 204 | 44 | 200 | 5 | 6 | 38 | 135.5 | 6900 | 6.1 |
| 28 | M140x2 | 208 | 45 | 204 | 5 | 7 | 38 | 140.5 | 7250 | 6.2 |
| 29 | M145x2 | 214 | 46 | 210 | 5 | 7 | 39 | 145.5 | 7400 | 6.7 |
| 30 | M150x2 | 220 | 46 | 216 | 5 | 7 | 39 | 150.5 | 7600 | 6.8 |
| 31 | M155x3 | 226 | 46 | 222 | 5 | 7 | 39 | 155.5 | 8450 | 7.2 |
| 32 | M160x3 | 232 | 47 | 228 | 6 | 7 | 40 | 160.5 | 8650 | 7.8 |
| 33 | M165x3 | 238 | 47 | 234 | 6 | 7 | 40 | 165.5 | 8750 | 8.1 |
| 34 | M170x3 | 244 | 48 | 240 | 6 | 7 | 41 | 170.5 | 9800 | 8.6 |
| 36 | M180x3 | 256 | 48 | 252 | 6 | 7 | 41 | 180.5 | 11250 | 9.4 |
| 38 | M190x3 | 270 | 50 | 266 | 7 | 8 | 42 | 191 | 11800 | 10.7 |
| 40 | M200x3 | 282 | 51 | 278 | 8 | 8 | 43 | 201 | 12100 | 11.7 |
| 41 | Tr205x4 | 288 | 51 | 284 | 8 | 8 | 43 | 207 | 13050 | 12.2 |
| 42 | Tr210x4 | 294 | 52 | 290 | 9 | 8 | 44 | 212 | 13400 | 12.7 |
| 43 | Tr215x4 | 300 | 52 | 296 | 9 | 8 | 44 | 217 | 14050 | 13.2 |
| 44 | Tr220x4 | 306 | 52 | 302 | 9 | 8 | 44 | 222 | 14800 | 13.7 |
| 45 | Tr225x4 | 312 | 53 | 308 | 9 | 8 | 45 | 227 | 15150 | 14.7 |
| 46 | Tr230x4 | 318 | 53 | 314 | 9 | 8 | 45 | 232 | 15450 | 14.7 |
| 47 | Tr235x4 | 326 | 54 | 322 | 10 | 8 | 46 | 237 | 16600 | 16.2 |
| 48 | Tr240x4 | 330 | 55 | 326 | 10 | 9 | 46 | 242 | 17250 | 16.2 |
| 50 | Tr250x4 | 342 | 55 | 338 | 10 | 9 | 46 | 252 | 17550 | 17.7 |
| 52 | Tr260x4 | 356 | 56 | 352 | 11 | 9 | 47 | 262 | 19150 | 19.2 |
| 54 | Tr270x4 | 368 | 57 | 364 | 12 | 9 | 48 | 272 | 20350 | 20.7 |
| 56 | Tr280x4 | 380 | 58 | 376 | 12 | 9 | 49 | 282 | 21050 | 22.2 |
| 58 | Tr290x4 | 390 | 58 | 386 | 13 | 9 | 49 | 292 | 22350 | 22.7 |
| 60 | Tr300x4 | 404 | 61 | 400 | 14 | 10 | 51 | 302 | 23600 | 25.7 |

ТЕХНИЧЕСКИЕ ХАРАКТЕРИСТИКИ

РАЗМЕРЫ (ММ) И МАССА (КГ) ГИДРАВЛИЧЕСКИХ ГАЕК (трапецидальная резьба)

| Размер | Резьба | Наружный диаметр, мм | Полная ширина, мм | Диаметр поршня, мм | Допустимый ход поршня, мм | Ширина фланца, мм | Ширина корпуса, мм | Диаметр, мм | Площадь поршня, мм ² | Масса, кг |
|-------------|----------|----------------------|-------------------|--------------------|---------------------------|-------------------|--------------------|-------------|---------------------------------|-----------|
| HMV ... EBF | G | D | B | d2 (макс.) | | B1 | B2 | d1 | | |
| 62 | Tr310x5 | 416 | 62 | 412 | 14 | 10 | 52 | 312 | 24850 | 27,2 |
| 64 | Tr320x5 | 428 | 63 | 424 | 14 | 10 | 53 | 322 | 26250 | 29,7 |
| 66 | Tr330x5 | 438 | 63 | 434 | 14 | 10 | 53 | 332 | 27500 | 30,2 |
| 68 | Tr340x5 | 450 | 64 | 446 | 14 | 10 | 54 | 342 | 27750 | 31,7 |
| 69 | Tr345x5 | 456 | 64 | 452 | 14 | 10 | 54 | 347 | 29350 | 32,7 |
| 70 | Tr350x5 | 464 | 66 | 460 | 14 | 10 | 56 | 352 | 29800 | 35,2 |
| 72 | Tr360x5 | 472 | 66 | 468 | 15 | 10 | 56 | 362 | 31250 | 35,7 |
| 73 | Tr365x5 | 482 | 68 | 478 | 15 | 11 | 57 | 367 | 31600 | 38,7 |
| 74 | Tr370x5 | 486 | 68 | 482 | 16 | 11 | 57 | 372 | 33300 | 39,2 |
| 76 | Tr380x5 | 498 | 69 | 494 | 16 | 11 | 58 | 382 | 33500 | 40,7 |
| 77 | Tr385x5 | 504 | 69 | 500 | 16 | 11 | 58 | 387 | 34050 | 41,2 |
| 80 | Tr400x5 | 522 | 71 | 518 | 17 | 11 | 60 | 402 | 36600 | 45,7 |
| 82 | Tr410x5 | 534 | 72 | 530 | 17 | 11 | 61 | 412 | 38200 | 48,2 |
| 84 | Tr420x5 | 546 | 72 | 542 | 17 | 11 | 61 | 422 | 39900 | 50,2 |
| 86 | Tr430x5 | 556 | 73 | 552 | 17 | 11 | 62 | 432 | 40750 | 52,7 |
| 88 | Tr440x5 | 566 | 74 | 562 | 17 | 12 | 62 | 442 | 42400 | 54,2 |
| 90 | Tr450x5 | 580 | 76 | 576 | 17 | 12 | 64 | 452 | 44100 | 57,7 |
| 92 | Tr460x5 | 590 | 76 | 586 | 17 | 12 | 64 | 462 | 45100 | 60,2 |
| 94 | Tr470x5 | 602 | 77 | 598 | 18 | 12 | 65 | 472 | 46800 | 62,2 |
| 96 | Tr480x5 | 612 | 77 | 608 | 19 | 12 | 65 | 482 | 48600 | 63,2 |
| 98 | Tr490x5 | 624 | 78 | 620 | 19 | 12 | 66 | 492 | 49500 | 66,2 |
| 100 | Tr500x5 | 636 | 79 | 630 | 19 | 12 | 67 | 502 | 49950 | 70,2 |
| 102 | Tr510x6 | 648 | 80 | 642 | 20 | 12 | 68 | 512 | 53300 | 74,2 |
| 104 | Tr520x6 | 658 | 81 | 652 | 20 | 13 | 68 | 522 | 54250 | 75,2 |
| 106 | Tr530x6 | 670 | 82 | 664 | 21 | 13 | 69 | 532 | 56150 | 79,2 |
| 108 | Tr540x6 | 682 | 82 | 676 | 21 | 13 | 69 | 542 | 58200 | 81,2 |
| 110 | Tr550x6 | 693 | 83 | 687 | 21 | 13 | 70 | 552 | 59150 | 84,2 |
| 112 | Tr560x6 | 704 | 84 | 698 | 22 | 13 | 71 | 562 | 61150 | 88,2 |
| 114 | Tr570x6 | 716 | 85 | 710 | 23 | 13 | 72 | 572 | 63200 | 91,2 |
| 116 | Tr580x6 | 726 | 85 | 720 | 23 | 13 | 72 | 582 | 64200 | 94,2 |
| 120 | Tr600x6 | 748 | 86 | 742 | 23 | 13 | 73 | 602 | 67400 | 100,2 |
| 126 | Tr630x6 | 782 | 88 | 776 | 23 | 14 | 74 | 632 | 72850 | 110,2 |
| 130 | Tr650x6 | 804 | 89 | 798 | 23 | 14 | 75 | 652 | 76100 | 115,2 |
| 134 | Tr670x6 | 826 | 90 | 820 | 24 | 14 | 76 | 672 | 79450 | 120,2 |
| 138 | Tr690x6 | 848 | 91 | 842 | 25 | 14 | 77 | 692 | 84200 | 127,2 |
| 142 | Tr710x7 | 870 | 93 | 864 | 25 | 15 | 78 | 712 | 87700 | 135,2 |
| 150 | Tr750x7 | 912 | 94 | 906 | 25 | 15 | 79 | 752 | 95050 | 146,2 |
| 160 | Tr800x7 | 965 | 96 | 959 | 25 | 16 | 80 | 802 | 103800 | 161,2 |
| 170 | Tr850x7 | 1020 | 99 | 1014 | 26 | 16 | 83 | 852 | 114450 | 181,2 |
| 180 | Tr900x7 | 1075 | 103 | 1069 | 30 | 17 | 86 | 902 | 123950 | 205,2 |
| 190 | Tr950x8 | 1126 | 103 | 1120 | 30 | 17 | 86 | 952 | 135450 | 218,2 |
| 200 | Tr1000x8 | 1180 | 105 | 1174 | 34 | 17 | 88 | 1002 | 145700 | 239,2 |

РАЗМЕРЫ (ММ) И МАССА (КГ) ГИДРАВЛИЧЕСКИХ ГАЕК (трапециевидная резьба)

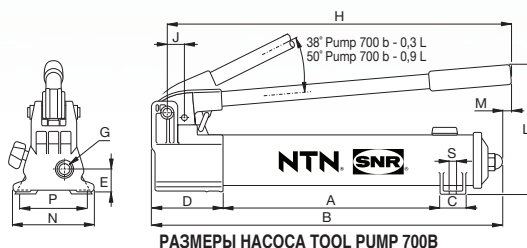
| Размер | Резьба | Количество витков на дюйм | Наружный диаметр, (дюйм) | Диаметр поршня (дюйм) | Диаметр поршня, (дюйм) | Допустимый ход поршня (дюйм) | Ширина фланца (дюйм) | Ширина корпуса (дюйм) | Диаметр (дюйм) | Площадь поршня (дюйм) | Масса (фунт) |
|--------------|--------|---------------------------|--------------------------|-----------------------|------------------------|------------------------------|----------------------|-----------------------|----------------|-----------------------|--------------|
| HMVC ... EBF | G | | D | B | d2 (макс.) | | B1 | B2 | d1 | | |
| 10 | 1,967 | 18 | 4,5 | 1,7 | 4,4 | 0,20 | 0,20 | 1,5 | 2,0 | 4,4 | 6,3 |
| 11 | 2,157 | 18 | 4,7 | 1,7 | 4,6 | 0,20 | 0,20 | 1,5 | 2,2 | 4,8 | 6,8 |
| 12 | 2,360 | 18 | 4,9 | 1,7 | 4,8 | 0,20 | 0,20 | 1,5 | 2,4 | 5,1 | 7,2 |
| 13 | 2,548 | 18 | 5,1 | 1,7 | 5,0 | 0,20 | 0,20 | 1,5 | 2,6 | 5,4 | 7,6 |
| 14 | 2,751 | 18 | 5,3 | 1,7 | 5,2 | 0,20 | 0,20 | 1,5 | 2,8 | 5,8 | 7,9 |
| 15 | 2,933 | 12 | 5,5 | 1,7 | 5,4 | 0,20 | 0,20 | 1,5 | 3,0 | 6,1 | 8,3 |
| 16 | 3,137 | 12 | 5,7 | 1,7 | 5,6 | 0,20 | 0,20 | 1,5 | 3,2 | 6,4 | 8,7 |
| 17 | 3,340 | 12 | 5,9 | 1,7 | 5,8 | 0,20 | 0,20 | 1,5 | 3,4 | 6,7 | 9,1 |
| 18 | 3,527 | 12 | 6,1 | 1,7 | 6,0 | 0,20 | 0,20 | 1,5 | 3,6 | 6,8 | 9,5 |
| 19 | 3,730 | 12 | 6,4 | 1,7 | 6,2 | 0,20 | 0,20 | 1,5 | 3,8 | 7,5 | 10,0 |
| 20 | 3,918 | 12 | 6,5 | 1,7 | 6,4 | 0,20 | 0,24 | 1,5 | 4,0 | 7,5 | 10,4 |
| 21 | 4,122 | 12 | 6,8 | 1,7 | 6,6 | 0,20 | 0,24 | 1,5 | 4,2 | 8,1 | 11,0 |
| 22 | 4,325 | 12 | 7,0 | 1,7 | 6,9 | 0,20 | 0,24 | 1,5 | 4,4 | 8,8 | 11,6 |
| 24 | 4,716 | 12 | 7,4 | 1,7 | 7,2 | 0,20 | 0,24 | 1,5 | 4,8 | 9,4 | 12,4 |
| 26 | 5,106 | 12 | 7,8 | 1,7 | 7,6 | 0,20 | 0,24 | 1,5 | 5,2 | 10,1 | 13,2 |
| 28 | 5,497 | 12 | 8,2 | 1,8 | 8,0 | 0,20 | 0,28 | 1,5 | 5,6 | 10,7 | 14,3 |
| 30 | 5,888 | 12 | 8,7 | 1,8 | 8,5 | 0,20 | 0,28 | 1,5 | 6,0 | 12,3 | 16,0 |
| 32 | 6,284 | 8 | 9,1 | 1,9 | 9,0 | 0,24 | 0,28 | 1,6 | 6,4 | 14,0 | 18,0 |
| 34 | 6,659 | 8 | 9,6 | 1,9 | 9,4 | 0,24 | 0,28 | 1,6 | 6,8 | 15,8 | 19,9 |
| 36 | 7,066 | 8 | 10,1 | 1,9 | 9,9 | 0,24 | 0,28 | 1,6 | 7,2 | 17,7 | 21,5 |
| 38 | 7,472 | 8 | 10,6 | 2,0 | 10,5 | 0,28 | 0,31 | 1,7 | 7,6 | 18,5 | 24,9 |
| 40 | 7,847 | 8 | 11,1 | 2,0 | 10,9 | 0,31 | 0,31 | 1,7 | 8,0 | 19,4 | 27,3 |
| 44 | 8,628 | 8 | 12,0 | 2,0 | 11,9 | 0,31 | 0,31 | 1,7 | 8,8 | 21,1 | 31,9 |
| 46 | 9,125 | 8 | 12,5 | 2,1 | 12,4 | 0,31 | 0,31 | 1,8 | 9,2 | 21,9 | 34,7 |
| 48 | 9,442 | 6 | 13,0 | 2,2 | 12,8 | 0,35 | 0,35 | 1,8 | 9,6 | 25,4 | 37,8 |
| 52 | 10,192 | 6 | 14,0 | 2,2 | 13,9 | 0,35 | 0,35 | 1,9 | 10,4 | 27,2 | 44,4 |
| 56 | 11,004 | 6 | 15,0 | 2,3 | 14,8 | 0,39 | 0,35 | 1,9 | 11,2 | 30,7 | 51,4 |
| 60 | 11,785 | 6 | 16,1 | 2,4 | 16,0 | 0,39 | 0,39 | 2,0 | 12,0 | 37,0 | 64,4 |
| 64 | 12,562 | 6 | 16,9 | 2,5 | 16,8 | 0,43 | 0,39 | 2,1 | 12,8 | 39,2 | 70,8 |
| 68 | 13,339 | 5 | 17,7 | 2,5 | 17,6 | 0,47 | 0,39 | 2,1 | 13,5 | 41,4 | 75,7 |
| 72 | 14,170 | 5 | 18,9 | 2,6 | 18,7 | 0,51 | 0,39 | 2,2 | 14,3 | 51,8 | 89,7 |
| 76 | 14,957 | 5 | 19,7 | 2,7 | 19,5 | 0,55 | 0,43 | 2,3 | 15,1 | 54,4 | 98,2 |
| 80 | 15,745 | 5 | 20,9 | 2,8 | 20,7 | 0,55 | 0,43 | 2,4 | 15,9 | 54,8 | 116,4 |
| 84 | 16,532 | 5 | 21,9 | 2,8 | 21,7 | 0,55 | 0,43 | 2,4 | 16,7 | 60,8 | 127,7 |
| 88 | 17,319 | 5 | 22,6 | 2,9 | 22,5 | 0,55 | 0,43 | 2,4 | 17,5 | 63,4 | 134,1 |
| 92 | 18,107 | 5 | 23,6 | 3,0 | 23,5 | 0,59 | 0,47 | 2,5 | 18,3 | 71,3 | 150,6 |
| 96 | 18,894 | 5 | 24,4 | 3,0 | 24,3 | 0,63 | 0,47 | 2,6 | 19,1 | 78,2 | 158,0 |
| 100 | 19,682 | 5 | 25,6 | 3,1 | 25,4 | 0,63 | 0,47 | 2,6 | 19,8 | 85,7 | 181,6 |
| 106 | 20,867 | 4 | 26,8 | 3,2 | 26,6 | 0,67 | 0,51 | 2,7 | 21,0 | 85,89 | 199,4 |
| 112 | 22,048 | 4 | 28,1 | 3,3 | 28,0 | 0,71 | 0,51 | 2,8 | 22,2 | 87,0 | 221,1 |
| 120 | 23,623 | 4 | 29,9 | 3,4 | 29,8 | 0,75 | 0,51 | 2,9 | 23,8 | 101,0 | 249,2 |
| 126 | 24,804 | 4 | 31,1 | 3,5 | 30,9 | 0,75 | 0,55 | 2,9 | 25,0 | 105,6 | 266,4 |
| 134 | 26,379 | 4 | 33,1 | 3,5 | 32,9 | 0,87 | 0,55 | 3,0 | 26,5 | 125,3 | 307,8 |
| 142 | 27,961 | 3 | 34,6 | 3,7 | 34,5 | 0,91 | 0,59 | 3,1 | 28,1 | 132,1 | 337,1 |
| 150 | 29,536 | 3 | 36,2 | 3,7 | 36,1 | 0,91 | 0,59 | 3,1 | 29,7 | 138,9 | 358,1 |
| 160 | 31,504 | 3 | 38,2 | 3,8 | 38,0 | 0,98 | 0,63 | 3,1 | 31,7 | 147,4 | 387,1 |
| 170 | 33,473 | 3 | 40,6 | 3,9 | 40,4 | 1,02 | 0,63 | 3,3 | 33,6 | 179,2 | 448,0 |
| 180 | 35,441 | 3 | 43,3 | 4,1 | 43,1 | 1,10 | 0,67 | 3,4 | 35,6 | 238,6 | 545,6 |
| 190 | 37,410 | 3 | 45,3 | 4,1 | 45,1 | 1,10 | 0,67 | 3,4 | 37,6 | 250,8 | 575,3 |

ТЕХНИЧЕСКИЕ ХАРАКТЕРИСТИКИ

| РУЧНЫЕ ГИДРАВЛИЧЕСКИЕ НАСОСЫ | | > P 29 |
|---|---|---|
| Наименование артикула | TOOL PUMP SET 700B-(Объём цилиндра) L / Pump with accessories | |
| Комплект поставки | Pump Set 700b-0,3 L | Pump Set 700b-0,9 L |
| Ⓐ 1 ручной двухступенчатый насос | Насос на 700 бар, с цилиндром 0,3 литра | Насос на 700 бар, с цилиндром 0,9 литра |
| Ⓑ 1 переходник для манометра* | Штуцер с наружной резьбой 1/4", с внутренней резьбой 3/8" | Штуцер с наружной резьбой 3/8", с внутренней резьбой 3/8" |
| Ⓒ 1 манометр | 700 бар | 700 бар |
| Ⓓ 1 шланг | 700 бар, длина 1,5 м | 700 бар, длина 3 м |
| Ⓔ быстроразъёмный соединитель (штуцер с внутренней резьбой) | G 1/4 (1500 бар) | G 1/4 (1500 бар) |
| ➤ Описание компонентов ручного гидравлического насоса | | |

| Ⓐ СВЕРХЛЁГКИЙ РУЧНОЙ НАСОС (двухступенчатый) | | > P 29 | | | | |
|--|--|---|---|---|----------------------|---|
| Наименование артикула | TOOL PUMP 700b-(Объём цилиндра) L | | | | | |
| Материалы | цилиндр из композитных материалов, армированных стекловолокном | | | | | |
| Наименование TOOL + | Номинальное давление первой ступени (бар) | Номинальное давление второй ступени (бар) | Рабочий объем поршня первой ступени (см³) | Рабочий объем поршня второй ступени (см³) | Объём цилиндра (см³) | Масса (без дополнительного оборудования) (кг) |
| PUMP 700b-0,3l | 13 | 700 | 3.6 | 0.9 | 320 | 2.4 |
| PUMP 700b-0,9l | 13 | 700 | 11.3 | 2.5 | 900 | 4.1 |

| Наименование TOOL + | Размеры (мм) | | | | | | | | | | | | |
|---------------------|--------------|-----|----|----|----|----------------|-----|----|-----|----|-----|----|---|
| | A | B | C | D | E | G | H | J | L | M | N | P | S |
| PUMP 700b-0,3l | | | | | | | | | | | | | |
| PUMP 700b-0,9l | 185 | 336 | 28 | 85 | 28 | 1/4" - 18 NPTF | 319 | 19 | 143 | - | 95 | 80 | 7 |
| PUMP 700b-0,9l | 344 | 533 | 36 | 99 | 33 | 3/8" - 18 NPTF | 522 | 30 | 177 | 16 | 120 | - | - |

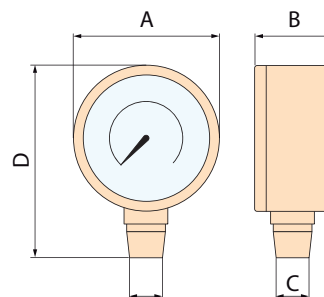


В ПЕРЕХОДНИК МАНОМЕТРА, СООТВЕТСТВУЮЩИЙ ИСПОЛЬЗУЕМОМУ НАСОСУ
> P 29

| | | | |
|-----------------------|---------------------------------------|---------------------------|-----------------------------|
| Наименование артикула | TOOL gauge adaptor (Объём цилиндра) L | | |
| Наименование TOOL+ | TOOL gauge adaptor (Объём цилиндра) L | Штуцер с наружной резьбой | Штуцер с внутренней резьбой |
| GAUGE ADAPTER 0,3 I | NPTF 1/4" | NPTF 1/4" | NPTF 3/8" |
| GAUGE ADAPTER 0,9 I | | NPTF 3/8" | |

С МАНОМЕТР
> P 29

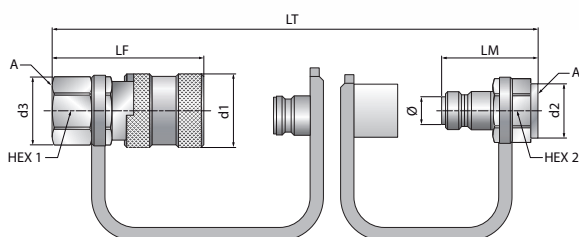
| | |
|--------------------------------------|----------------------|
| Наименование артикула | TOOL PUMP GAUGE 700 |
| Допустимое давление | 700 бар (10 000 psi) |
| Погрешность измерения (% всей шкалы) | +/- 1.0 (-1.5%) |
| Градировка | бар |
| Шкала | бар |
| Большие деления | 100 |
| Малые деления | 20 |
| Резьба штуцера С | 1/4" NPTF |
| Диаметр А | 100 мм |
| Высота D | 130 мм |
| Толщина В | 35 мм |


Д ШЛАНГ
> P 29

| | | | | | | |
|--------------------------|--|-------------------------|------------|------------|---------------------|---------------------------------------|
| Наименование артикула | TOOL HYDRAULIC HOSE (Длина в мм) | | | | | |
| Материалы | Термопласт, армированный плетёной стальной проволокой Полиуретановая оболочка | | | | | |
| Наименование артикула | Максимальное рабочее давление (бар) | Внутренний диаметр (мм) | Длина (мм) | Масса (кг) | Соединитель конца 1 | Соединитель конца 2 (наружная резьба) |
| TOOL HYDRAULIC HOSE 1500 | 700 | 6.4 | 1,500 | 0,8 | 3/8" - 18 NPTF | G 1/4 750 бар |
| TOOL HYDRAULIC HOSE 3000 | 700 | 6.4 | 3,000 | 1,5 | 3/8" - 18 NPTF | G 1/4 750 бар |

Е БЫСТРОРАЗЪЁМНЫЙ СОЕДИНИТЕЛЬ СО ВНУТРЕННЕЙ РЕЗЬБОЙ (соединение с конца 2)
> P 29

| | |
|-------------------------------|---|
| Наименование артикула | TOOL PUMP COUPLING 1/4 |
| Материалы | Высокопрочная сталь. Чёрное оцинкование |
| Тип клапана | С плоской поверхностью, что сводит к минимуму разлив жидкости при отсоединении. |
| Максимальное рабочее давление | 1500 бар |



Примечание. Уплотнительная шайба и соединитель, включенные в HMV NIPPLE 1/4, не представлены на рисунке.

| Резьба А BSSP | d1 (мм) | d3 (мм) | Nut Hex1 (мм) | LF (мм) | d2 (мм) | Nut Hex2 (мм) | LM (мм) | LT (мм) | Ø (мм) | Наимен. Штуцер с внутренней резьбой : TOOL + | Масса (г) | Наимен. Штуцер с наружной резьбой : TOOL + | Масса (г) |
|---------------|---------|---------|---------------|---------|---------|---------------|---------|---------|--------|--|-----------|--|-----------|
| G 1/4 | 28,2 | 26,8 | 24 | 59,5 | 24,5 | 22 | 38 | 79,5 | 14,9 | PUMP COUPLING 1/4 | 192 | HMV NIPPLE 1/4 | 69 |

ТЕХНИЧЕСКИЕ ХАРАКТЕРИСТИКИ

ТЕРМОСТОЙКИЕ ПЕРЧАТКИ

> P 32

| | |
|--------------------------|---------------------------|
| Наименование артикула | TOOL GLOVE HEAT RESISTANT |
| Материал | кевлар |
| Внутренняя подкладка | хлопок |
| Универсальный размер | 10.5 |
| Максимальная температура | 350°C |
| Количество в упаковке | 1 |

НАБОР КАЛИБРОВ ТОЛЩИНЫ

> P 32

| Наименование артикула | FEELER GAUGE TOOL (Длина калибра) | | | | | | | |
|------------------------|-----------------------------------|-------------------------|-----------------------------|------|------------|-----------|-----|-----|
| | Количество пластин | Диапазон измерений (мм) | Толщина пластин, (1/100 мм) | | Длина (мм) | Масса (г) | | |
| TOOL FEELER GAUGES 100 | 17 | 0.02 – 0.5 | 0.02 | 0.15 | 100 | 65 | | |
| TOOL FEELER GAUGES 150 | | | 0.03 | 0.20 | | | | |
| | | | 0.04 | 0.25 | | | | |
| TOOL FEELER GAUGES 300 | | | 0.05 | 0.30 | 150 | 85 | | |
| | | | 0.06 | 0.35 | | | | |
| | | | 0.07 | 0.40 | | | | |
| | | | 0.08 | 0.45 | | | | |
| | | | | | 0.09 | 0.50 | 300 | 175 |
| | | | | | 0.10 | | | |

ЛАЗЕРНЫЙ ИНФРАКРАСНЫЙ ТЕРМОМЕТР


► Р 33

| | |
|--|---|
| Наименование артикула | TOOL LASERTEMP 301 / IR Thermometer |
| ТЕХНИЧЕСКИЕ ХАРАКТЕРИСТИКИ ТЕРМОМЕТРА | |
| Спектральная чувствительность | 8 - 14 мм |
| Оптическая система | D.S : 30:1 (50 - 1500 мм) |
| Время отклика | менее одной секунды |
| Диапазон измеряемой температуры | от -50 до +850°C |
| Погрешности измерений * | от -50 до -20°C : ±5°C от -20 до +200°C : ±1.5% показаний, ±2°C от +200 до +538 °C : ±2% показаний, ±2°C от +538 до +850°C : ±3.5% показаний, ±5°C |
| Точность отображения показаний | 0,1°C |
| Коэффициент излучения | Регулируемый в пределах от 0.10 до 1.00 (предустановленное значение 0.95) |
| Индикация выхода за пределы измеряемого диапазона | Индикация на дисплее: « -OL » в случае выхода за нижний предел, « OL » в случае выхода за верхний предел. |
| Луч лазерного наведения | Длина волны: 630-670 нм Выходная мощность ниже 1 мВт, класс 2 (II) |
| Обозначение положительных и отрицательных значений температуры | Автоматическое (отсутствие обозначения для положительных значений) Отрицательные значения обозначаются знаком минуса. |
| Дисплей | Жидкокристаллический дисплей с задней подсветкой, размер диагонали 4½ дюйма |
| Автоматическое отключение питания | Через 7 секунд после окончания последнего действия |
| Предупреждения о высоких и низких значениях температуры | Мигающее сообщение на дисплее и звуковой сигнал. Высокое и низкое значения температуры могут быть заданы пользователем. |
| Питание | Щелочная батарея с напряжением 9 В |
| Продолжительность работы от одной батареи | 38 ч без включения лазера и задней подсветки, 15 при включенных лазере и задней подсветке |
| Температура эксплуатации | от 0 до +50°C |
| Температура хранения | от -20°C до +60°C |
| Относительная влажность | от 10 до 90% в процессе эксплуатации и менее 80% при хранении |
| Габаритные размеры | 175 x 110 x 45 мм |
| Масса | 230 г (включая батарею) |
| Память | 20 результатов измерений с единицей измерений (°C или °F) |

* Погрешности измерений даны для значений окружающей температуры от 18 до 28°C (при относительной влажности ниже 80%)

ТЕХНИЧЕСКИЕ ХАРАКТЕРИСТИКИ ДАТЧИКА ТЕРМОПАРЫ ТИПА К

| | |
|---------------------------------|-----------------------|
| Диапазон измеряемой температуры | от -40 до +400°C |
| Диапазон отображения показаний | от -50 до +1370°C |
| Точность отображения показаний | 0,1°C |
| Погрешности измерений | ±1.5% показаний, ±3°C |
| Длина кабеля | 1 м |

 Устройства соответствуют требованиям следующих стандартов: 1992, электромагнитные излучения
EN 50081-1: 1992, электромагнитные помехи
EN 50082-1: 1992, электромагнитная восприимчивость

ПРЕДМЕТНЫЙ УКАЗАТЕЛЬ

| Описание | Наименование артикула | Страница каталога | Страница раздела технических характеристик |
|---|--|-------------------|--|
| Комплект для холодного монтажа | TOOL IFT SET 33 / Industry Fitting Tool Set | 09 | 36 |
| Монтажная антифреттинговая паста | LUB MOUNTING PASTE (упаковка) | 11 | 36 |
| Монтажный ключ со штифтом | TOOL PS (размер) / Pin Spanner | 11 | 36 |
| Монтажный ключ с крючком | TOOL HS (размер) / Hook Spanner | 11 | 36 |
| Индукционный нагреватель | TOOL SmartTEMP (размер) / Induction Heater | 14-16 | 38 |
| Сердечники для индукционного нагревателя | TOOL ST/ (Типоразмер нагревателя) – YOKE (Диаметр отверстия нагреваемой детали) | 14-16 | 40 |
| Датчик температуры для индукционного нагревателя | TOOL TEMP PROBE (размер) | 14-16 | 38-39 |
| Подъемное устройство | TOOL ST/ (усилие) LIFTING DEVICE | 16 | 39 |
| Комплект съёмников с внутренним захватом | TOOL BP SET (размер) / Bore Puller | 18 | 41 |
| Съёмник для глухих отверстий | TOOL BBPS 10-100/ball bearing / Puller set | 19 | 42 |
| Самоцентрирующийся механический съёмник | TOOL SCMP 2/3 - (макс. ширина захвата) / Self-Center Mech Puller | 20 | 43 |
| Самоцентрирующийся гидравлический съёмник | TOOL SCHP (усилие) TONS /Self-Center Hyd Puller | 21 | 43 |
| Комплект дополнительного оборудования для гидравлического съёмника | TOOL AS-SCHP (усилие) T / Acc. Set Hyd Puller | 22 | 44 |
| Трёхсекционная съёмная пластина универсальная | TOOL BP3S (Диаметр вала мин./макс.) / Tri-Section Back Puller | 23 | 44 |
| Комплект съёмника-экстрактора | TOOL BPES 10-105 / Back Puller extract set | 24 | 45 |
| Гидравлический съёмник для монтажа и демонтажа | TOOL PUSH/PULLER 8/12 Tons | 25 | 45 |
| Шаровой клапан 1/4" | TOOL HMV BALL PLUG 1/4 | 28 | 46 |
| Комплект колец круглого сечения для гидравлической гайки | TOOL HMV (размер) / Piston Seals | 28 | 46 |
| Гидравлическая гайка с метрической резьбой и автоматическим устройством возврата поршня | TOOL HMV (размер) EBF / Hydraulic Nut | 28 | 46-49 |
| Ручной насос с дополнительным оборудованием | TOOL PUMP SET 700B (объем цилиндра) L / Pump with accessories | 29 | 50 |
| Масло для насосов на 700 и 1500 бар | TOOL HYDRAULIC OIL 1L | 29 | 50 |
| Манометр для насоса на 700 бар | TOOL PUMP GAUGE 700 | 29 | 51 |
| Быстроразъёмный соединитель с внутренней резьбой 1/4 | TOOL PUMP COUPLING 1/4 | 29 | 51 |
| Адаптер манометра, соответствующий используемому насосу | TOOL GAUGE ADAPTOR (объем цилиндра) | 29 | 51 |
| Шланг с быстроразъёмным соединителем | TOOL HYDRAULIC HOSE (длина в мм) | 29 | 51 |
| Быстроразъёмный соединитель с наружной и резьбой 1/4 | TOOL HMV NIPPLE 1/4 | 29 | 51 |
| Термостойкие перчатки | TOOL GLOVE HEAT RESISTANT | 32 | 52 |
| Набор калибров толщины | TOOL FEELER GAUGES (длина калибра) | 32 | 52 |
| Лазерный инфракрасный термометр | TOOL LASERTEMP 301 / IR Thermometer | 33 | 53 |



Наши специалисты, выезжающие на объекты заказчика, помогут увеличить эффективность работы вашего оборудования благодаря:

- снижению расходов на техническое обслуживание;
- увеличение качества технического обслуживания;
- увеличению срока службы оборудования.

Служба Bearing Box предлагает следующие услуги:

- Практическое обучение
- Техническая поддержка
- Демонстрация работы оборудования для технического обслуживания



Ваш дистрибьютор:

Настоящий документ является собственностью NTN-SNR ROULEMENTS. Любое частичное или полное его воспроизведение без предварительного согласия компании NTN-SNR ROULEMENTS строго запрещено. Нарушение этого положения может преследоваться по закону.

NTN-SNR ROULEMENTS не несёт ответственности за возможные ошибки и неточности, которые могут присутствовать в данном документе, несмотря на его тщательную подготовку к публикации. В соответствии с нашей стратегией непрерывных научно-исследовательских разработок мы оставляем за собой право без предварительного уведомления вносить изменения, частично либо полностью затрагивающие продукцию и характеристики, упомянутые в этом документе.

© NTN-SNR ROULEMENTS, Международное авторское право 2019.