

NEW TECHNICAL PRODUCTS



BEARINGS AND COMPONENTS

SUPPORTI BEARING UNITS

SUPPORTI IN GHISA

SUPPORTI IN PLASTICA
SERIE PESANTE



PLASTIC BEARING UNITS
HEAVY SERIES



CAST IRON
BEARING UNITS

robustezza
elevati carichi
bassa rumorosità

SUPPORTI IN PLASTICA SERIE PESANTE

- Corpo esterno supporto in **poliammide rinforzata con fibre di vetro**
- Guarnizioni anteriori e posteriori a **tenuta stagna NBR** per alberi rotanti
- Distanziale di rinforzo fissaggi in **acciaio inox AISI 304**
- **Coperchio di protezione** in polipropilene
- **Guarnizione OR** in gomma NBR
- **Ingrassatore** per la rilubrificazione in ottone nichelato
- **Grani di bloccaggio** con sfera per una maggiore tenuta
- **Fori di fissaggio** intercambiabili con serie leggera
- Serie in pollici con **anello interno brunito**

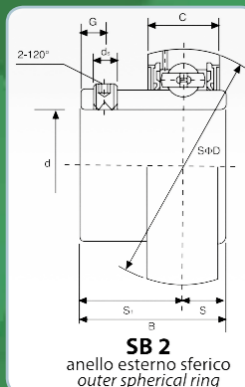
PLASTIC BEARING UNITS HEAVY SERIES

- Support body made out of **polyamide reinforced with glass fibers**
- Front and back seals made out of **NBR rubber** for turning shaft seal
- Spacer for fixing reinforcement made out of **stainless steel AISI 304**
- **Protection cover** made out of polypropylene
- **OR seals** made out of NBR rubber
- **Greaser** for relubrication made out of nickel-plated brass
- **Setscrews** with ball for a perfect endurance
- Interchangeable **fixing holes** with light series
- Inch series with **burnished inner ring**

strength
high loads
low noise

Le dimensioni del supporto sono conformi alla norma ISO 3228.

Support dimensions respect ISO 3228 set of rules.



CUSCINETTO IN ACCIAIO AL CROMO CHROME STEEL BEARING

Tipo Type	DIMENSIONI - DIMENSIONS								
	d	D	B	C	S	S1	DS	G	F
	mm / inch								
SB-RB205	25	52	27	15	7,5	19,5	M6X1	5,5	3,9
SB-RB205-14	7/8	2,0472	1,0630	0,5906	0,295	0,768	1/4-28 UNF	0,217	0,154
SB-RB205-15	15/16	2,0472	1,0630	0,5906	0,295	0,768	1/4-28 UNF	0,217	0,154
SB-RB206	30	62	30	16	8	22	M6X1	6	5,0
SB-RB205-18	1 1/8	2,4409	1,1811	0,6299	0,315	0,866	1/4-28 UNF	0,236	0,197
SB-RB205-19	1 3/16	2,4409	1,1811	0,6299	0,315	0,866	1/4-28 UNF	0,236	0,197



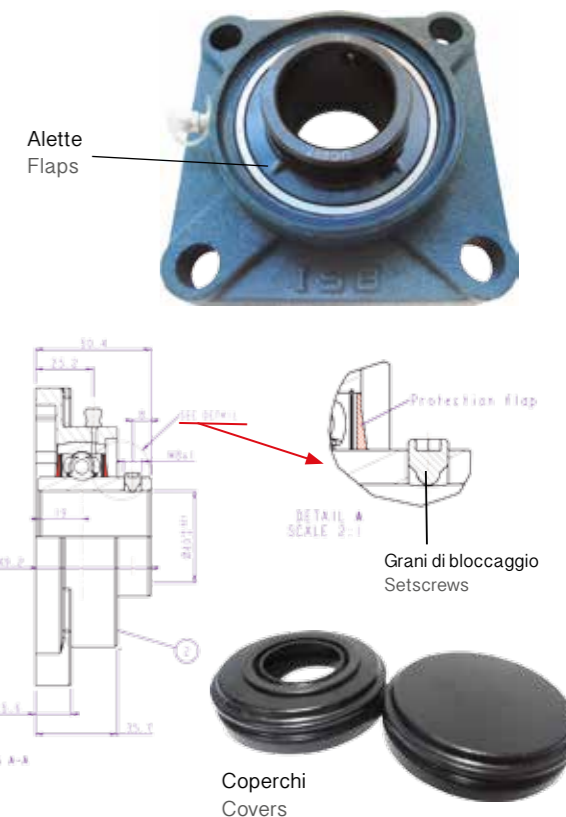
SUPPORTI IN GHISA

- Protezioni esterne per assicurare un ottimo funzionamento e una **maggiore durata**
- Guarnizioni su entrambi i lati per una **perfetta tenuta**
- **"Alette"** sul lato esterno che, per effetto centrifugo, garantiscono l'**espulsione di qualsiasi agente contaminante**
- **Coperchi di protezione** in lamiera d'acciaio o in plastica, sia chiusi che con foro passante
- **Grani di bloccaggio con sfera** che garantiscono sicurezza contro l'allentamento, evitando problemi di corrosione
- **Anello interno brunito** per evitare l'incollaggio all'albero

CAST IRON BEARING UNITS

- External gaskets to guarantee **reliable operation** and longer life
- Seals on both sides for a **perfect endurance**
- On the exterior side special protection **"flaps"** are present which, thanks to the centrifugal effect, **guarantee the expulsion of any polluting agent**
- **Protection covers** can be constructed in steel sheets or plastic, available in closed version or with through hole
- **Setscrews with ball** which offer a greater safety against loosening, avoid any contact corrosion and keep a lower tightening torque
- **Burnished inner ring** in order to prevent locking with the shaft seals

sicurezza
lunga durata



lasting performance
safety





BEARINGS AND COMPONENTS

Tel.: Italia 0522 621 811 Export 0522 621 830
info@isb-bearing.com



PRESSO I MIGLIORI DISTRIBUTORI CHE ESPONGONO IL MARCHIO ISB

AVAILABLE TO OUR SELECTED DEALERS